

工程指示 / 要求簡箋(E.I.)

工程指示編號：EI / 3476 / 21 修改版次：-  
 工程編號：J851 工程名稱：青衣明翹匯  
 工程項目：大樓鋁飾綫 - 地盤用鋁板加工圖 (U/G 層)  
 收件人：生統 發件人：Yancy Chen 日期：02/06/2021

要求提供 /  確認 事項：

- |                                    |                                     |                               |
|------------------------------------|-------------------------------------|-------------------------------|
| <input type="checkbox"/> 初步鋁料 B.M. | <input type="checkbox"/> 加工拆圖，然後生產  | <input type="checkbox"/> 尺寸表  |
| <input type="checkbox"/> 正式鋁料 B.M. | <input type="checkbox"/> 技術上資料 / 指示 | <input type="checkbox"/> 報價   |
| <input type="checkbox"/> 配件 B.M.   | <input type="checkbox"/> 樣辦或貨品說明書   | <input type="checkbox"/> 分判合約 |
| <input type="checkbox"/> 其他：_____  |                                     |                               |

內容：

請按附件 BM 表和圖紙加工. 送地盤.

請在 10/6/2021 前完成上列要求。

附：

1+ 11 頁

以上項目為：

- 原合約工程包                       原合約工程加 / 減賬                       新工程報價

原因：-

分發東莞各部門：

- 生產技術總監  連附件     技術部  連附件     生產部  連附件     機械設計部  連附件  
 採購部  連附件     生產統籌部  連附件  
 質檢部  連附件     會計部  連附件     報關組  連附件     其他 \_\_\_\_\_  連附件

分發香港各部門：

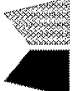
- 行政部  連附件     會計部  連附件     統籌部  連附件     工程部地盤科文  連附件 稜哥  
 採購部  連附件     QS 部  連附件     維修部  連附件     其他 \_\_\_\_\_  連附件

傳遞編號：

HK/208/21

發件人簽署：

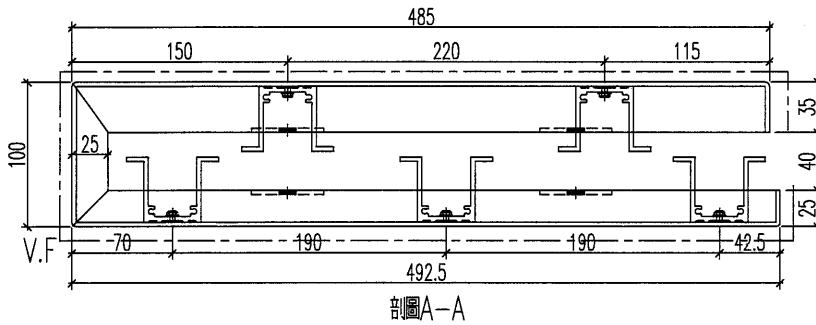
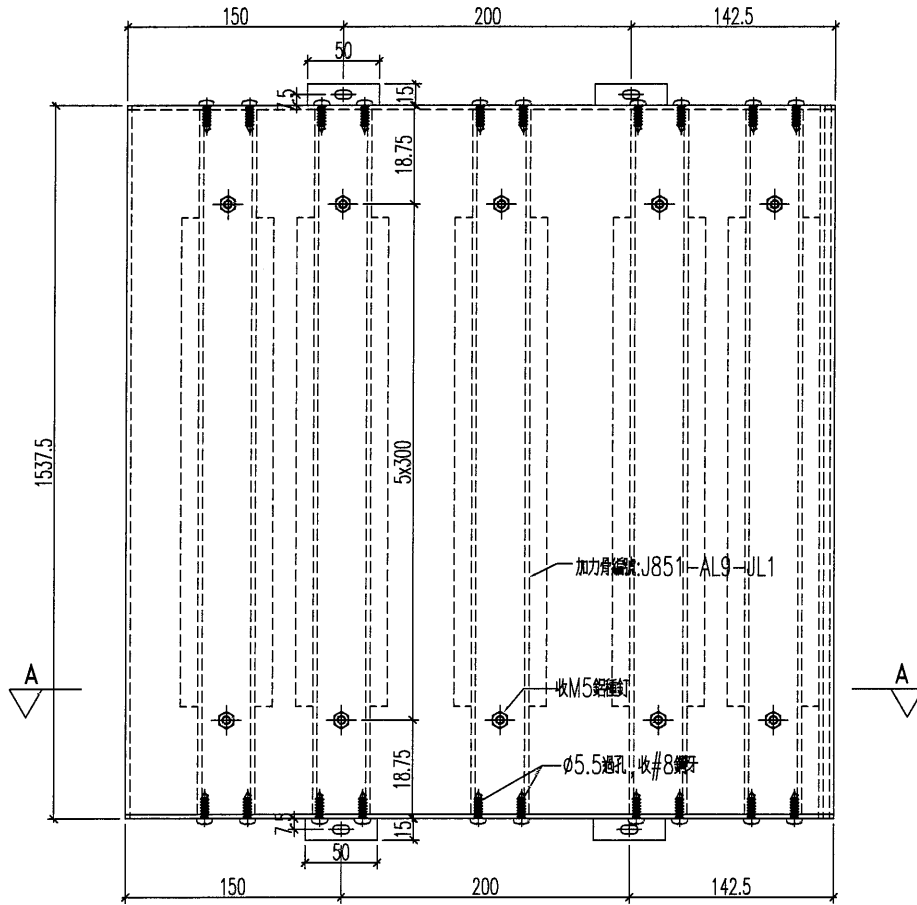
項目經理簽署：

 <b>美特鋁質</b> 有限公司 MIDI Aluminium Fabricator Ltd.		工程號:	J-851	計算:	HHQ	日期:	02/06/2021	送呈:	施哥			
地盤用鋁折件B.M.表		地盤名稱:	青衣明翹匯	核對:	WLQ	日期:	02/06/2021	副本:				
BM編號:		項目類別:	裝飾條(非標)	批准:		日期:						
		修改版次:		A/C Code:		總V.F.:	9.986	總重量:	92.00			
序號	鋁板圖號	鋁板名稱	顏色	實用	後備	總數	總重量	單件展	總展開面	備註		
								開面積	積		單件V.F.	總V.F.
							平方米	平方米				
1	J851-AL9-LB1	3mm厚鋁板	TUC43350 白色	1	0	1	15.051	1.851	1.851	1.657	1.657	
2	J851-AL9-LB2	3mm厚鋁板	TUC43350 白色	1	0	1	4.924	0.606	0.606	0.477	0.477	
3	J851-AL9-LB3	3mm厚鋁板	TUC43350 白色	1	0	1	14.617	1.798	1.798	1.611	1.611	
4	J851-AL9-LB4	3mm厚鋁板	TUC43350 白色	1	0	1	4.722	0.581	0.581	0.464	0.464	
5	J851-AL9-LB5	3mm厚鋁板	TUC43350 白色	1	0	1	24.749	3.044	3.044	2.814	2.814	
6	J851-AL9-LB6	3mm厚鋁板	TUC43350 白色	1	0	1	8.046	0.990	0.990	0.810	0.810	
7	J851-AL9-LB7	3mm厚鋁板	TUC43350 白色	1	0	1	14.994	1.844	1.844	1.673	1.673	
8	J851-AL9-LB8	3mm厚鋁板	TUC43350 白色	1	0	1	4.894	0.602	0.602	0.482	0.482	
							總重	91.996	總展開	11.316	總V.F	9.986





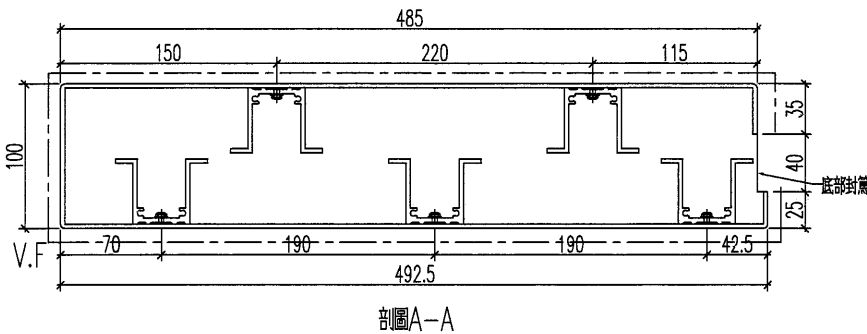
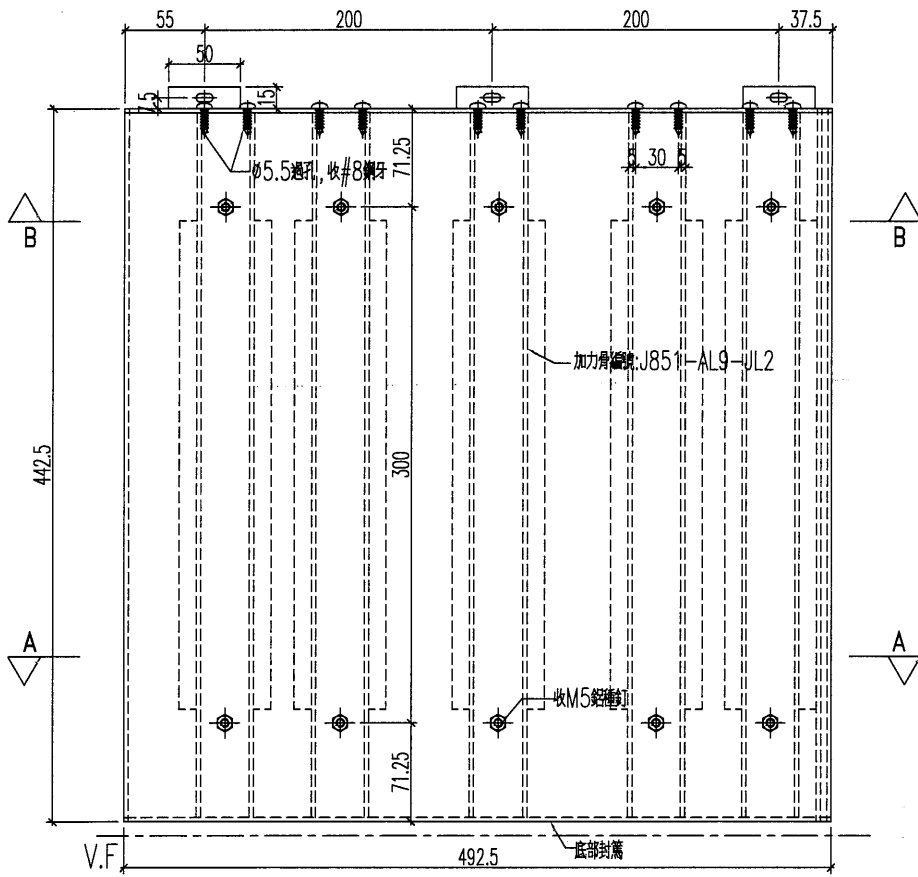
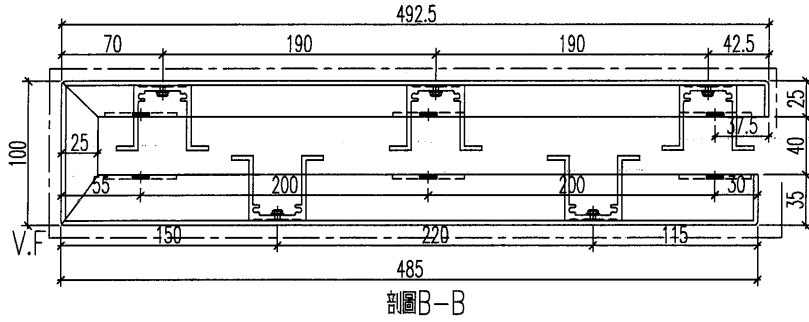
工程號 J-851 地盤 青衣明麗匯



名稱	鋁板加工圖	制圖	HHQ	2021.6.2	修改			
材料	3mm厚鋁板	復核	WLQ	2021.6.2	日期			
顏色	TUC43350 白色	批准			圖號	J851-AL9-LB1		



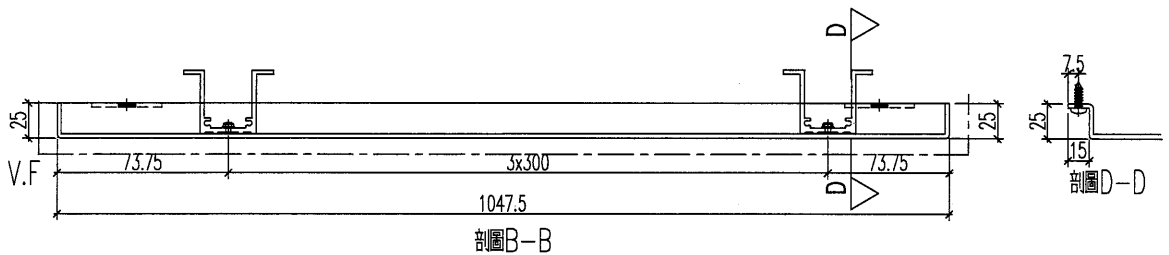
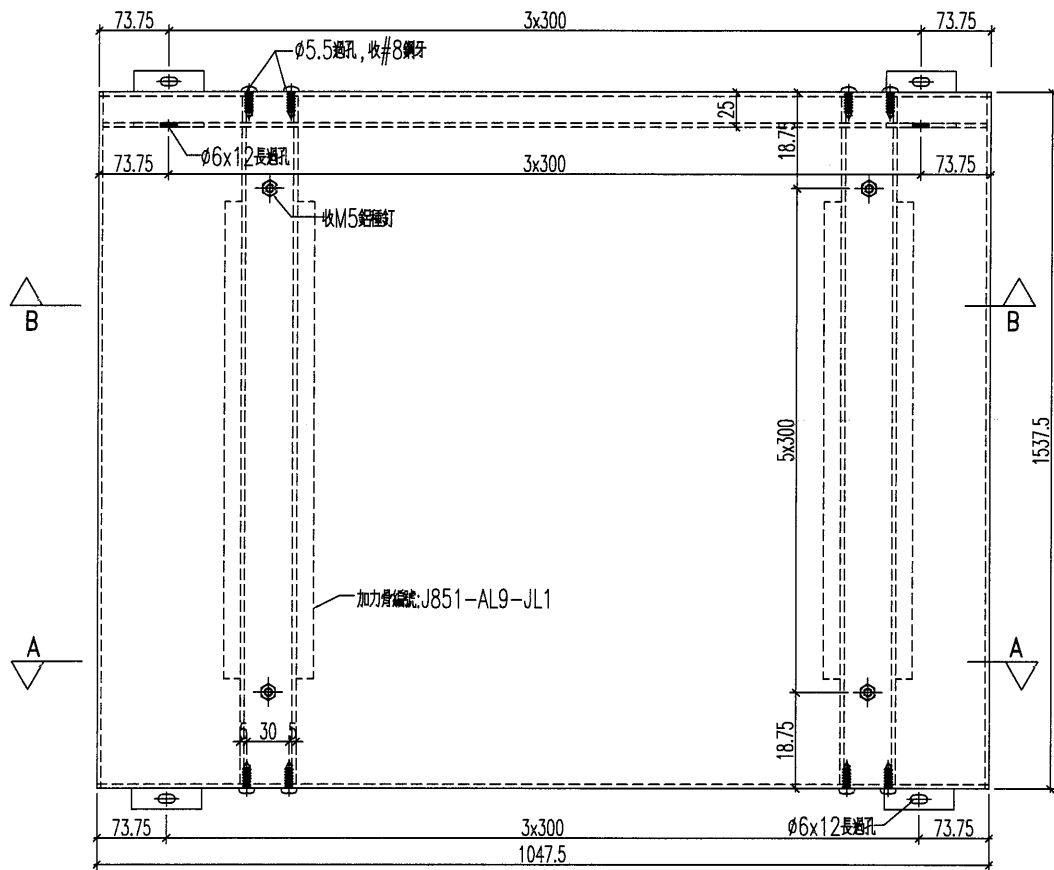
工程號 J-851 地盤 青衣明艷



名稱	鋁板加工圖	制圖	HHQ	2021.6.2	修改			
材料	3mm厚鋁板	復核	WLQ	2021.6.2	日期			
顏色	TUC43350 白色	批准			圖號	J851-AL9-LB2		



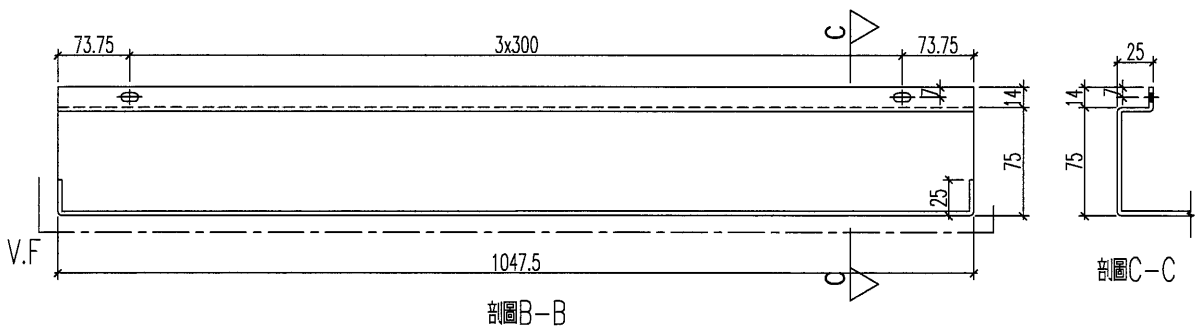
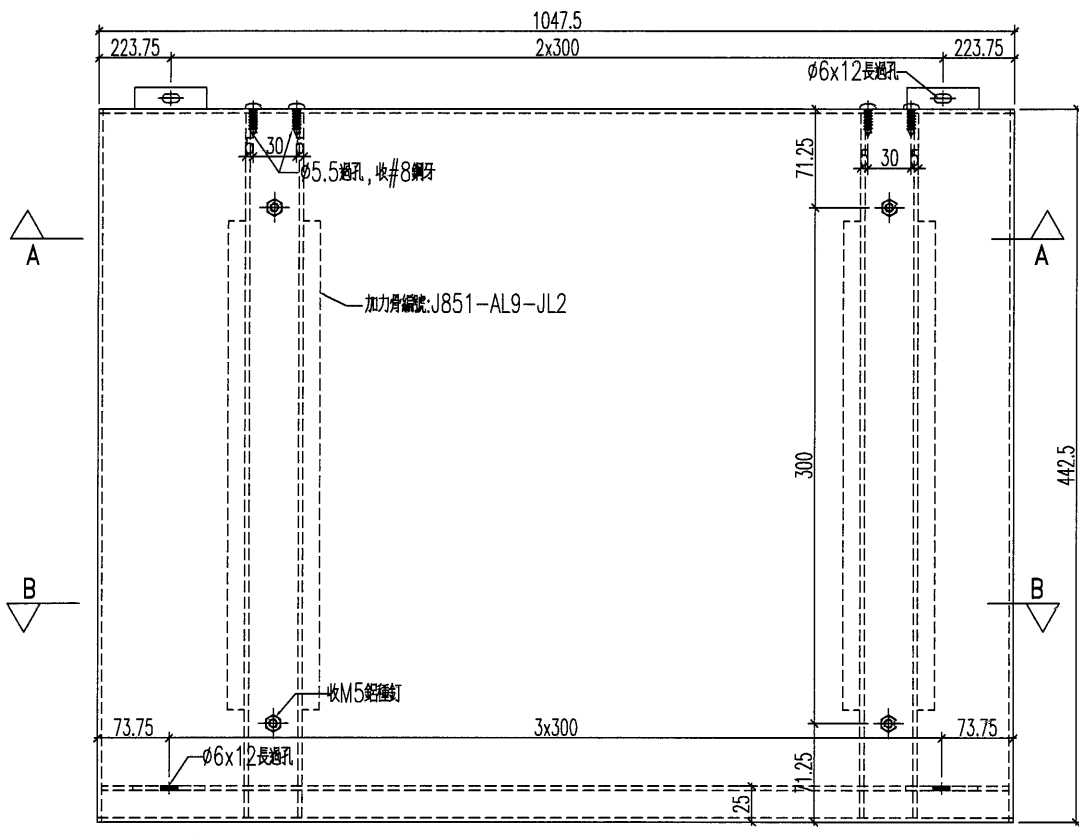
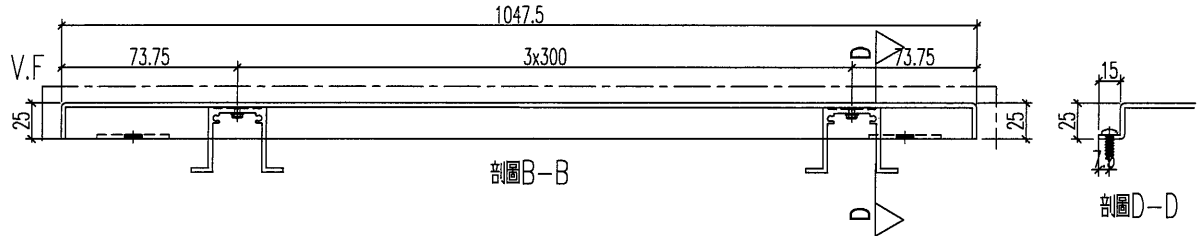
工程號	J-851	地盤	青衣明麗匯
-----	-------	----	-------



名稱	鋁板加工圖	制圖	HHQ	2021.6.2	修改			
材料	3mm厚板	復核	WLQ	2021.6.2	日期			
顏色	TUC43350 白色	批准			圖號	J851-AL9-LB3		



工程號 J-851 地盤 青衣明匯



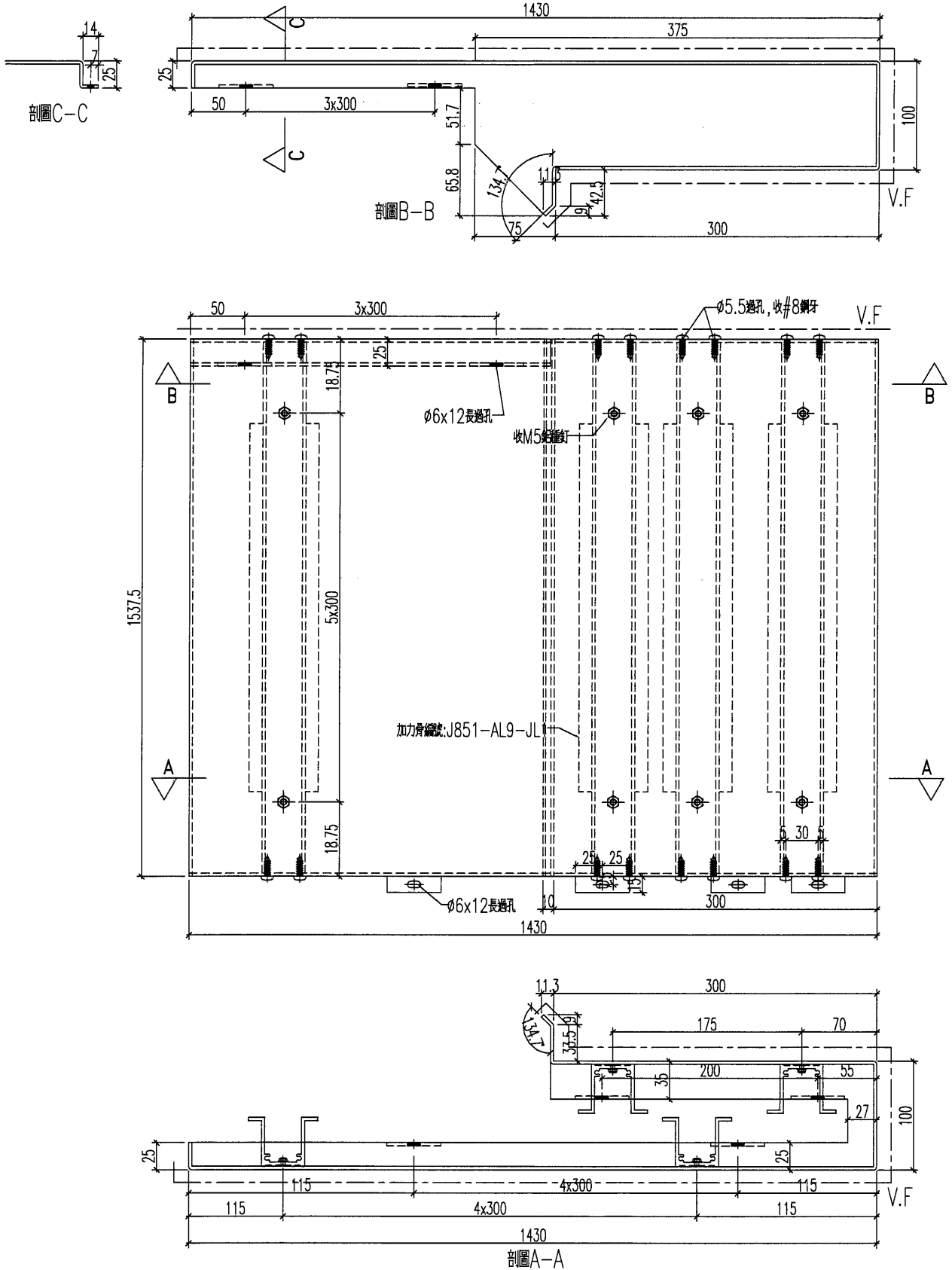
名稱	鋁板加工圖	制圖	HHQ	2021.6.2	修改			
材料	3mm厚鋁板	復核	WLQ	2021.6.2	日期			
顏色	TUC43350 白色	批准			圖號	J851-AL9-LB4		



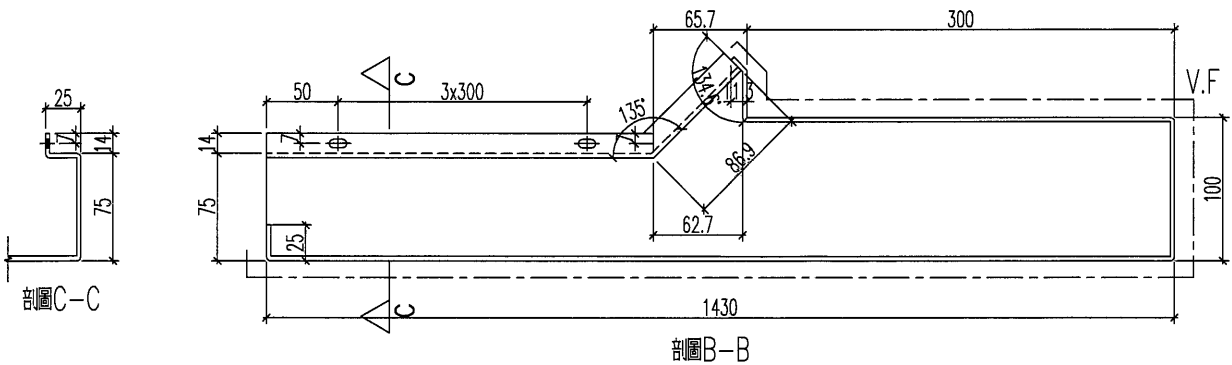
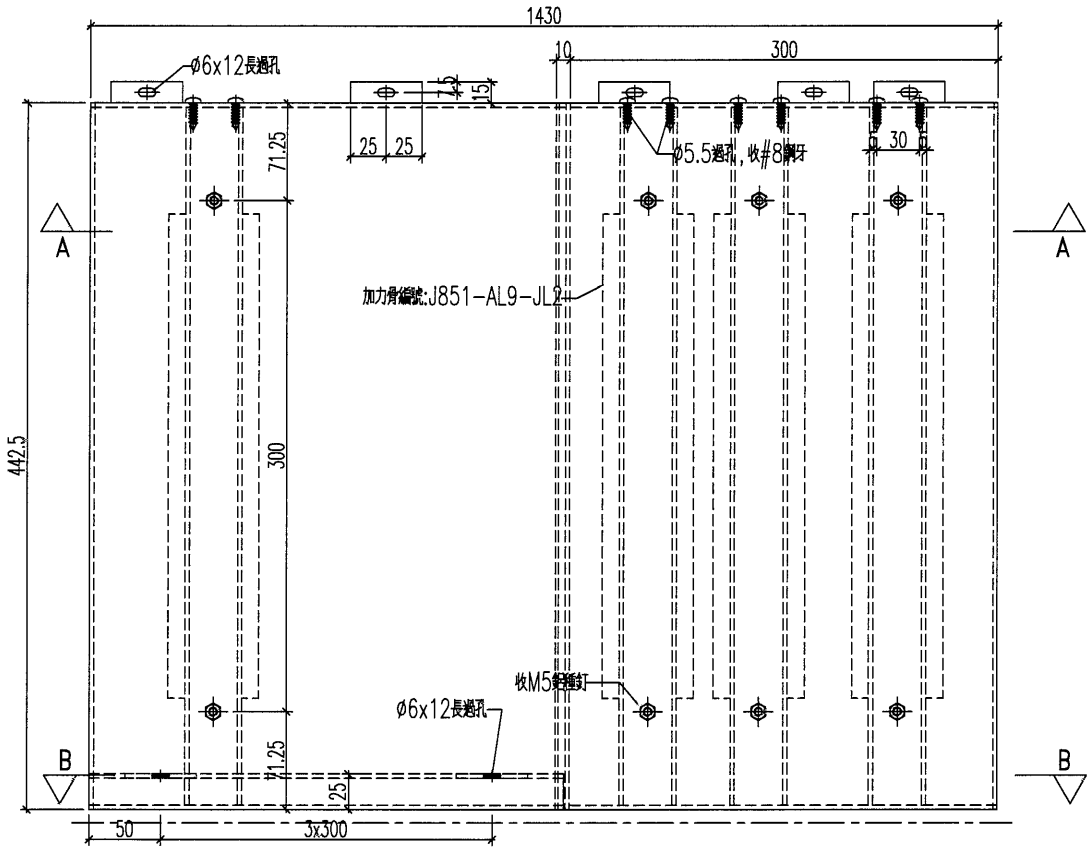
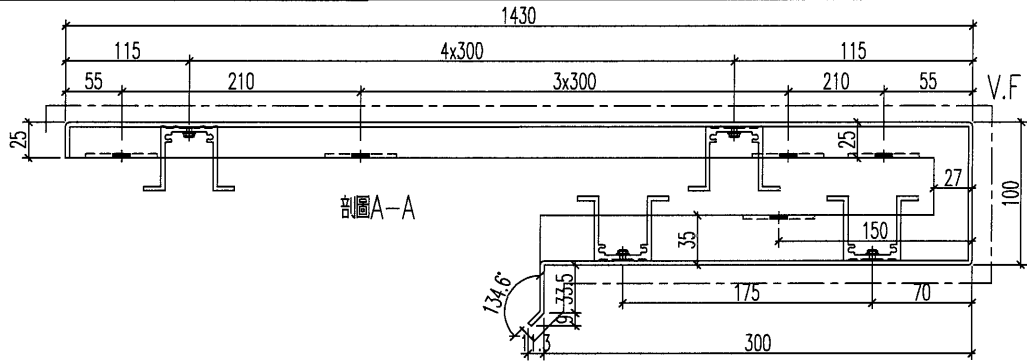
美特鋁質 有限公司  
MIDI Aluminium Fabricator Ltd.

加工數量：1

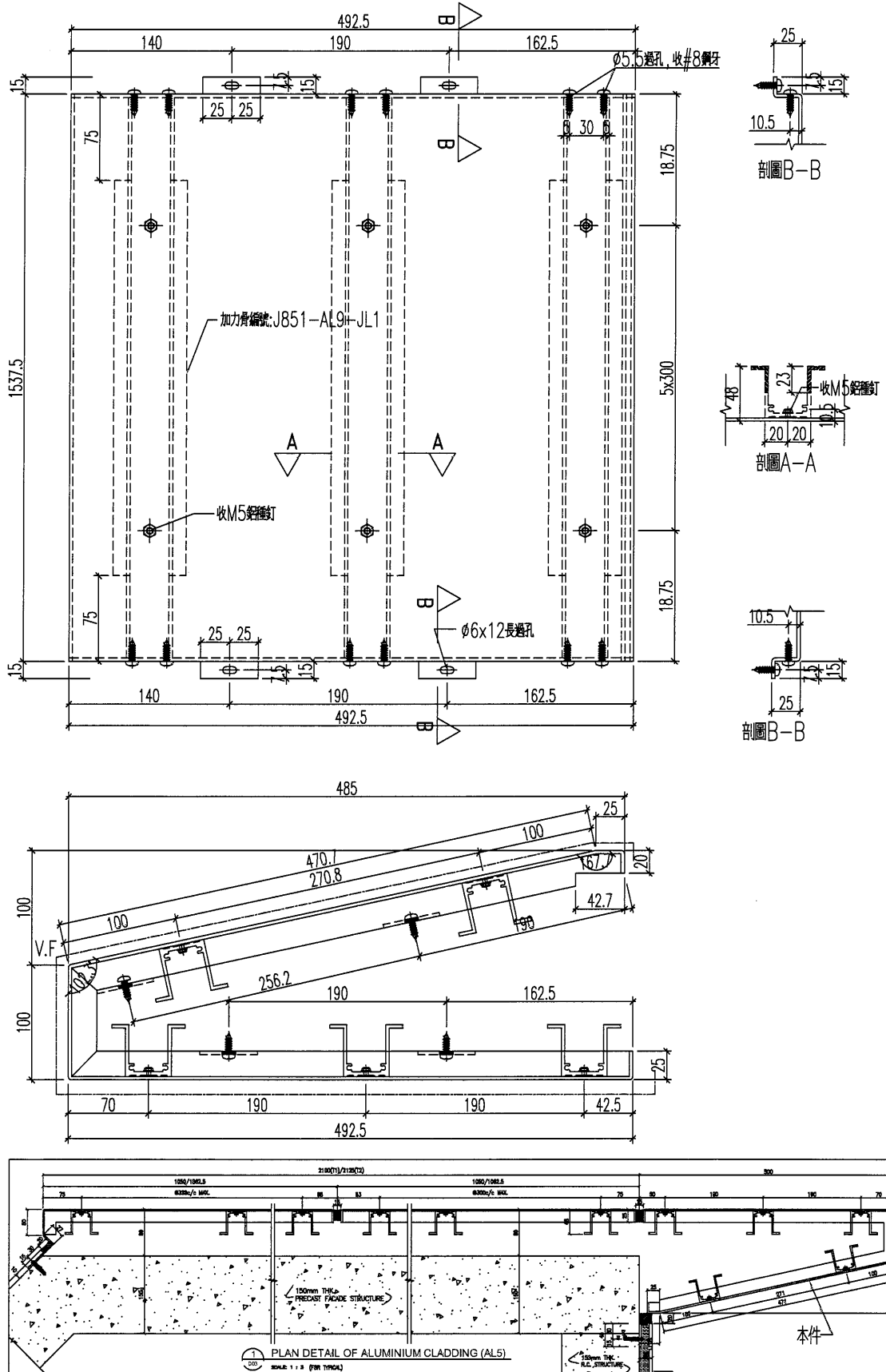
工程號 J-851 地盤 青衣明邨



名稱	鋁板加工圖	制圖	HHQ	2021.6.2	修改		
材料	3mm厚板	復核	WLQ	2021.6.2	日期		
顏色	TUC43350 白色	批准			圖號	J851-AL9-LB5	

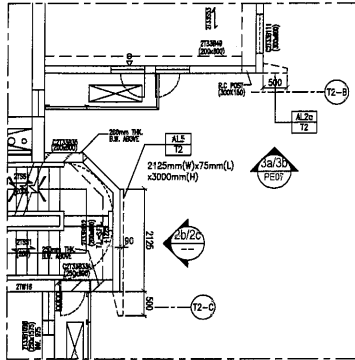


名稱	鋁板加工圖	制圖	HHQ	2021.6.2	修改			
材料	3mm厚板	復核	WLQ	2021.6.2	日期			
顏色	TUC43350 白色	批准			圖號	J851-AL9-LB6		

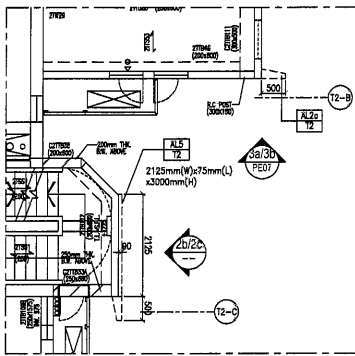


名稱	鋁板加工圖	制圖	HHQ	2021.6.2	修改		
材料	3mm厚鋁板	復核	WLQ	2021.6.2	日期		
顏色	TUC43350 白色	批准			圖號	J851-AL9-LB7	

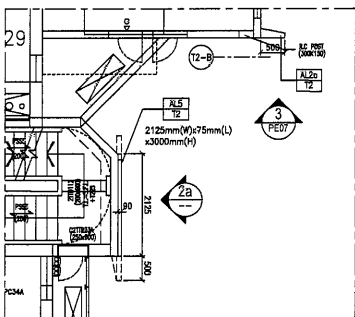




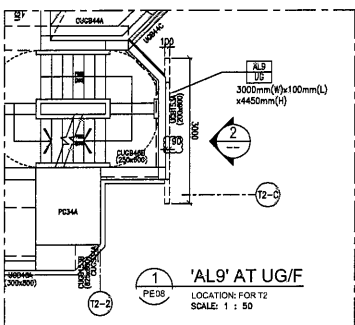
1c 'AL2' & 'AL5' AT 33/F  
LOCATION: FOR T2  
SCALE: 1 : 50



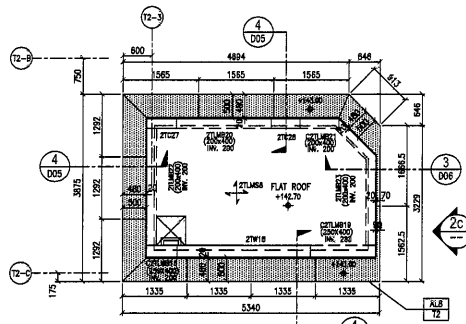
1b 'AL2' & 'AL5' 2/F-32/F  
LOCATION: FOR T2  
SCALE: 1 : 50



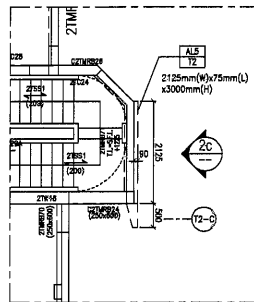
1a 'AL2' & 'AL5' AT 1/F  
LOCATION: FOR T2  
SCALE: 1 : 50



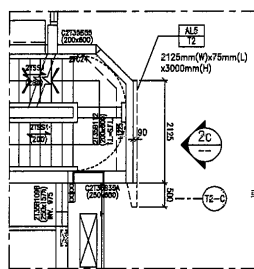
1 'AL9' AT UG/F  
LOCATION: FOR T2  
SCALE: 1 : 50



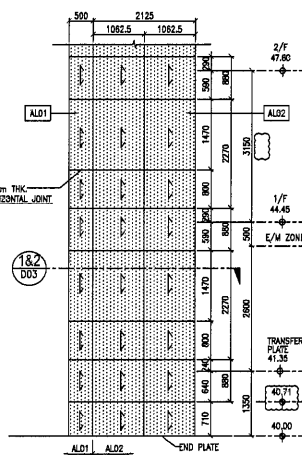
1f 'AL8' AT TOP ROOF  
LOCATION: FOR T2  
SCALE: 1 : 50



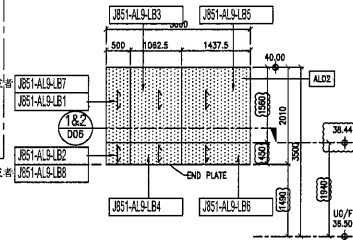
1e 'AL5' AT R/F  
LOCATION: FOR T2  
SCALE: 1 : 50



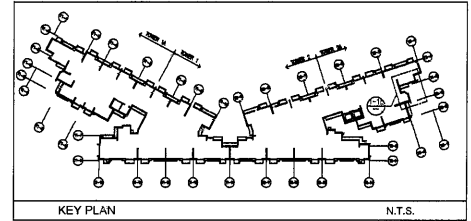
1d 'AL5' AT 35/F  
LOCATION: FOR T2  
SCALE: 1 : 50



2a 'AL5' AT 1/F  
LOCATION: FOR T2  
SCALE: 1 : 50

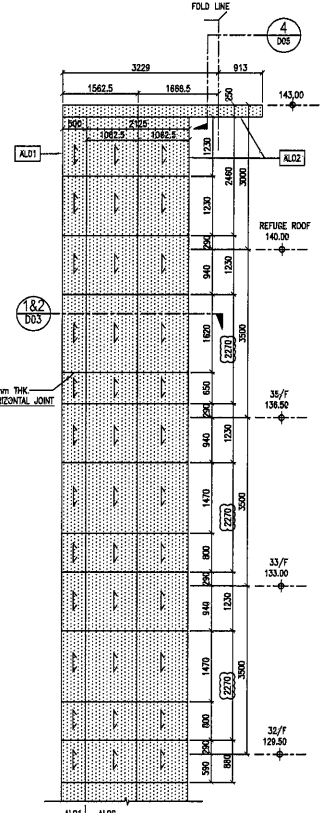


2 'AL9' AT UG/F  
LOCATION: FOR T2  
SCALE: 1 : 50

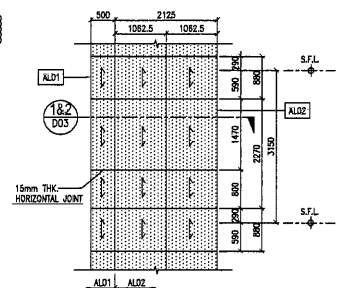


KEY PLAN

N.T.S.



2c 'AL5' AT 32-35/F  
LOCATION: FOR T2  
SCALE: 1 : 50



2b 'AL5' AT 2/F-31/F  
LOCATION: FOR T2  
SCALE: 1 : 50

LEGEND	NOTICES
[Symbol]	DARK GREY ALUMINIUM CLADDING w/ DARK GREY SEALANT
[Symbol]	WHITE ALUMINIUM CLADDING w/ WHITE SEALANT
[Symbol]	SANDY BROWN ALUMINIUM CLADDING w/ DARK GREY
[Symbol]	DARK GREY ALUMINIUM PANEL/ EXTRUSION
[Symbol]	WHITE ALUMINIUM PANEL/ EXTRUSION
[Symbol]	ALUMINIUM CLADDING LOCATION

SYMBOL:  
 CW CURTAIN WALL BY SEPARATE SUBMISSION  
 ↑ STIFFENER DIRECTION  
 ↗ STIFFENER DIRECTION

名稱	鋁板安裝位置圖	制圖	黃漢卿	2021.6.2	修改	
材料	--	復核	王禮秋	2021.6.2	日期	
顏色	--	批准			圖號	J851-AL9-LP1