

工程指示 / 要求簡箋(E.I.)

工程指示編號：EI / 3465 / 21

修改版次：-

工程編號：J851

工程名稱：青衣明翹匯

工程項目：露台欄河 - 訂購廠用鐵配件

收件人：Maggie Lor (羅小姐)

發件人：Yancy Chen

日期：28/05/2021

要求提供 / 確認 事項：

- () 初步鋁料 B.M. () 加工拆圖，然後生產 () 尺寸表
- () 正式鋁料 B.M. () 技術上資料 / 指示 () 報價
- () 配件 B.M. () 樣辦或貨品說明書 () 分判合約
- () 其他：_____

內容：

請按附頁資料，訂購廠用鐵配件，配合 EI/3451 使用，送廠。

請在 10/6/2021 前完成上列要求。

附：

1+ 3 頁

以上項目為：

- 原合約工程包 原合約工程加 / 減賬 新工程報價

原因：-

分發東莞各部門：

- () 生產技術總監 連附件 () 技術部 連附件 () 生產部 連附件 () 機械設計部 連附件
- () 採購部 連附件 () 生產統籌部 連附件 梅軍
- () 質檢部 連附件 () 會計部 連附件 () 報關組 連附件 () 其他 _____ 連附件

分發香港各部門：

- () 行政部 連附件 () 會計部 連附件 () 統籌部 連附件 () 工程部地盤科文 連附件
- () 採購部 連附件 () QS 部 連附件 () 維修部 連附件 () 其他 _____ 連附件

傳遞編號：

H/K 1190 / 21

發件人簽署：

項目經理簽署：

3

EG-DWG3



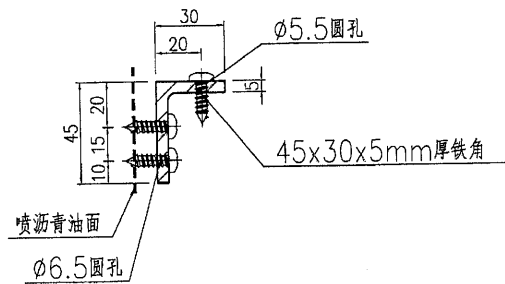
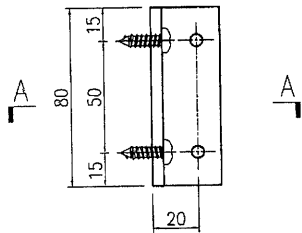
美特鋁質 有限公司
MIDI Aluminium Fabricator Ltd.

产品编号	L(mm)	数量	A	N	M	B	N1	M1	备注
		1000							

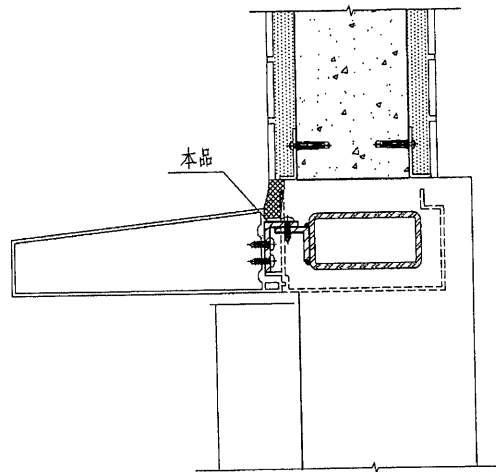
工程號	J851	地盤	青衣明翹匯
-----	------	----	-------

@ 0.22 kg

數量: 17



SECTION A-A



名稱	鐵件加工圖	制圖	曾建平	2020-09-10	修改			
材料	詳見加工圖	復核			日期			
顏色	熱浸鋅+噴瀝青油	批准			圖號	J851-LST-ST09a		

(3)

EG-DWG3



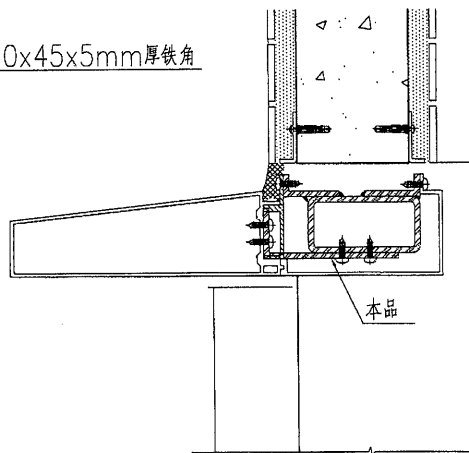
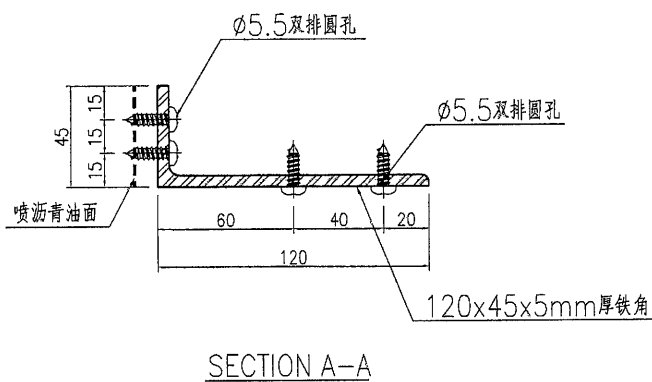
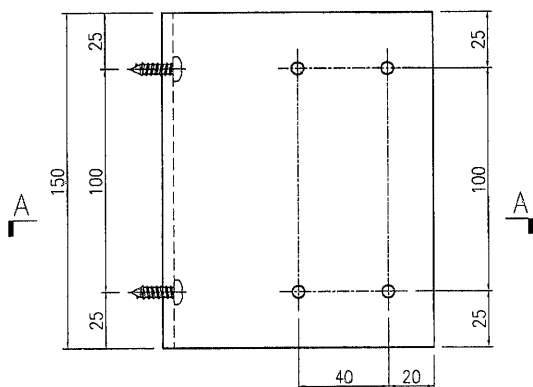
美特鋁質 有限公司
MIDI Aluminium Fabricator Ltd.

产品编号	L(mm)	数量	A	N	M	B	N1	M1	备注
		1000							

工程號	J851	地盤	青衣明趯匯
-----	------	----	-------

@ 0.97kg

數量: 17



名稱	鐵件加工圖	制圖	曾建平	2020-09-10	修改		
材料	詳見加工圖	復核			日期		
顏色	熱浸鋅+噴瀝青油	批准			圖號	J851-LST-ST08	

2

EG-DWG3



美特鋁質 有限公司
MIDI Aluminium Fabricator Ltd.

工程號

J851

地盤

青衣明趵匯

产品编号

L(mm)

数量

A

N

M

B

N1

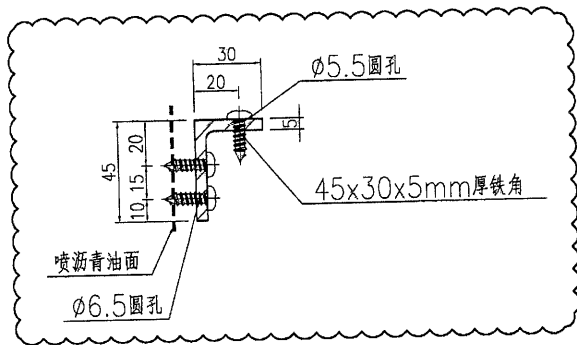
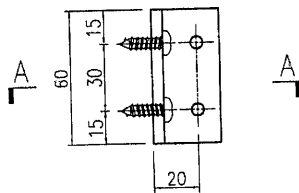
M1

备注

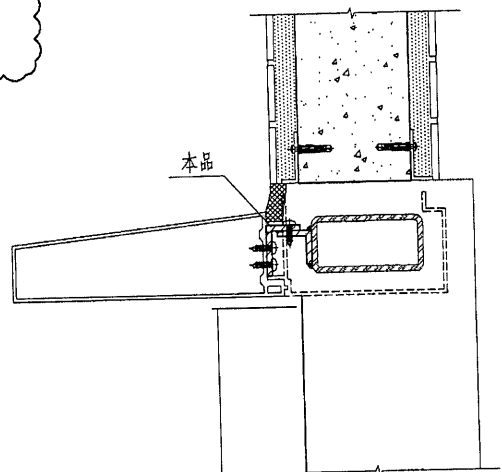
1000

@ 0.16 kg

數量: 17



SECTION A-A



名稱

鐵件加工圖

制圖

曾建平

2020-09-10

修改

A

材料

詳見加工圖

復核

日期

2020.11.10

顏色

熱浸鋅+噴瀝青油

批准

圖號

J851-LST-ST09