

工程指示 / 要求簡箋(E.I.)

工程指示編號：EI / 3464 / 21 修改版次：-
 工程編號：J851 工程名稱：青衣明翹匯
 工程項目：單元件幕牆 - 地盤用铝板加工图 (天面)
 收件人：生統 發件人：Yancy Chen 日期：28/05/2021

要求提供 / 確認 事項：

- | | | |
|------------------------------------|-------------------------------------|-------------------------------|
| <input type="checkbox"/> 初步鋁料 B.M. | <input type="checkbox"/> 加工拆圖，然後生產 | <input type="checkbox"/> 尺寸表 |
| <input type="checkbox"/> 正式鋁料 B.M. | <input type="checkbox"/> 技術上資料 / 指示 | <input type="checkbox"/> 報價 |
| <input type="checkbox"/> 配件 B.M. | <input type="checkbox"/> 樣辦或貨品說明書 | <input type="checkbox"/> 分判合約 |
| <input type="checkbox"/> 其他：_____ | | |

內容：

請按附件 BM 表和圖紙加工，送地盤。

請在 10/6/2021 前完成上列要求。

附：

1+ 9 頁

以上項目為：

- 原合約工程包 原合約工程加 / 減賬 新工程報價

原因：-

分發東莞各部門：

- () 生產技術總監 連附件 () 技術部 連附件 () 生產部 連附件 () 機械設計部 連附件
 () 採購部 連附件 (✓) 生產統籌部 連附件
 () 質檢部 連附件 () 會計部 連附件 () 報關組 連附件 () 其他 _____ 連附件

分發香港各部門：

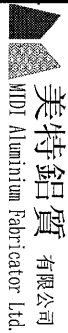
- () 行政部 連附件 () 會計部 連附件 () 統籌部 連附件 (✓) 工程部地盤科文 連附件 **積哥**
 () 採購部 連附件 () QS 部 連附件 () 維修部 連附件 () 其他 _____ 連附件

傳遞編號：

HK 1187 / 21

發件人簽署：

項目經理簽署：



美特鋁質 有限公司
MIDI Aluminium Fabricator Ltd.

工程號: 1-851

地盤名稱: 青衣明麗匯

計算: WYY

核對:

日期:

2021.04.28

送呈: 施哥

項目類別: 平台項目

批准:

日期:

副本:

BM編號:

修改版次:

A/C Code:

總V.F.:

15.08

總重量:

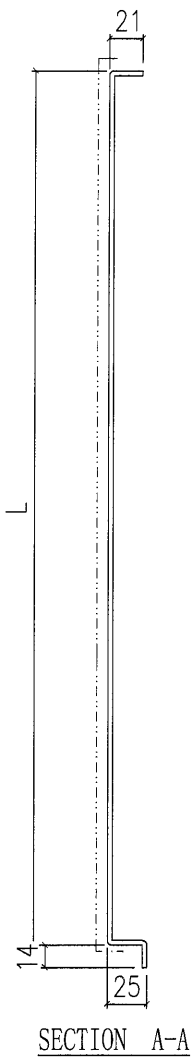
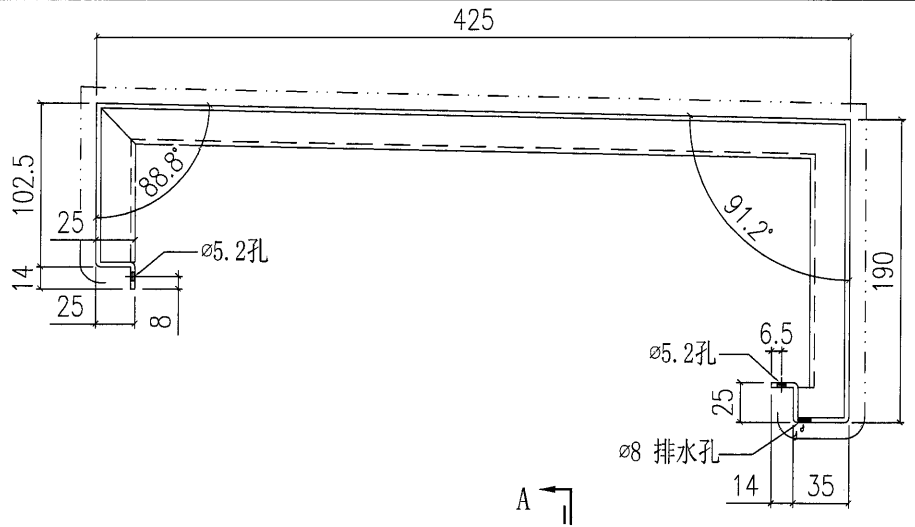
236.57

此BM依據 資料計算

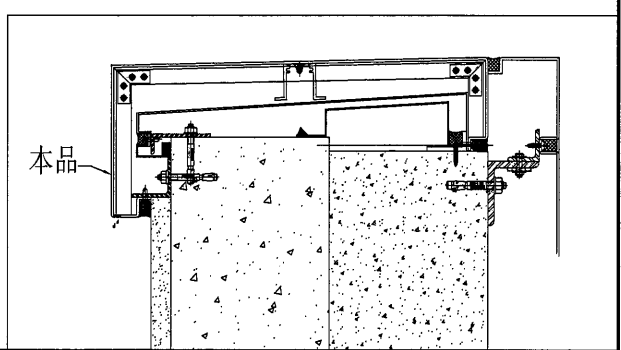
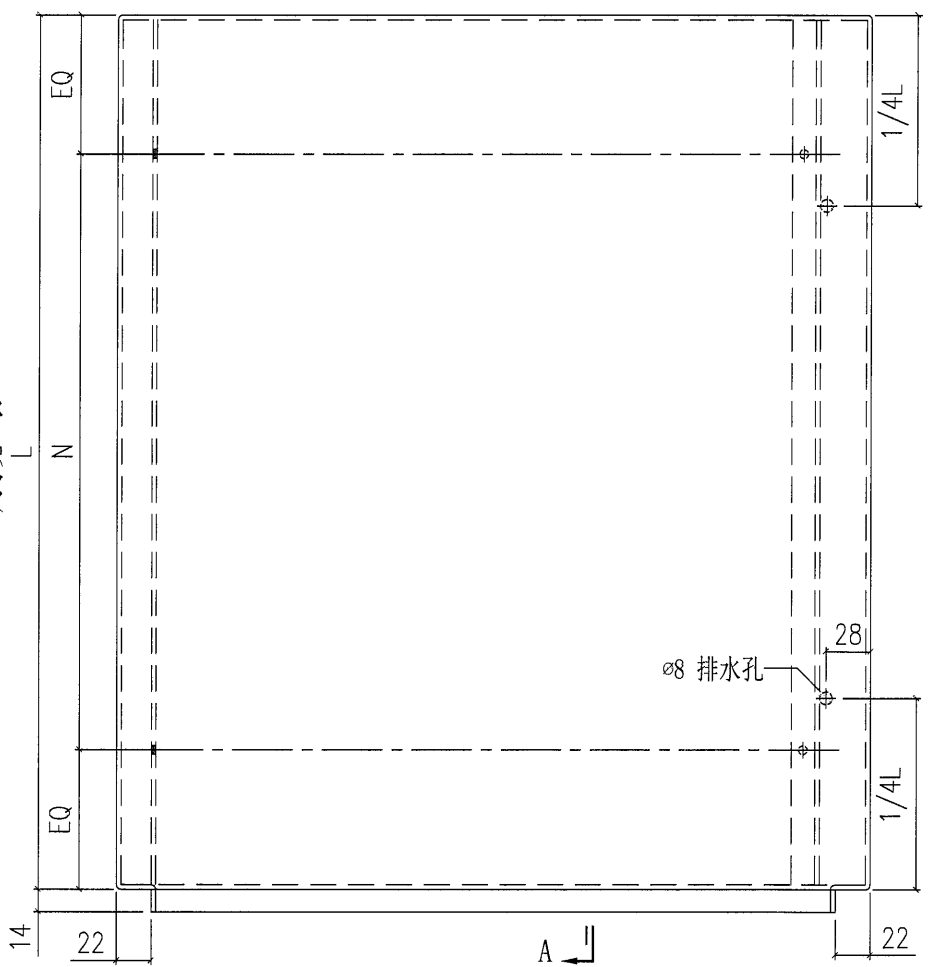
序號	修改內容	鋁板圖號	鋁板名稱	顏色	看加工圖號	加工圖內的尺寸		實用	後備	總數	總重量	單件展開面積		總展開面積		單件V.F.	總V.F.	位置	備註
						L	N					平方米	平方米	平方米	平方米				
1		CW-A1	3mm厚鋁板	UCT534509SG-3 深灰色	CW-A1~16	900	250X3	1		1	6.073	0.747	0.747	0.747	0.747	0.747	T1		
2		CW-A2	3mm厚鋁板	UCT534509SG-3 深灰色	CW-A1~16	900	250X3	1		1	6.073	0.747	0.747	0.747	0.747	0.747	T1		
3		CW-A3	3mm厚鋁板	UCT534509SG-3 深灰色	CW-A1~16	750	300X2	1		1	5.061	0.623	0.623	0.623	0.623	0.623	T1		
4		CW-A4	3mm厚鋁板	UCT534509SG-3 深灰色	CW-A1~16	950	300X3	1		1	6.411	0.789	0.789	0.789	0.789	0.789	T1		
5		CW-A5	3mm厚鋁板	TUC43350 白色	CW-A1~16	850	250X3	1		1	5.736	0.706	0.706	0.706	0.706	0.706	T1		
6		CW-A6	3mm厚鋁板	TUC43350 白色	CW-A1~16	850	250X3	1		1	5.736	0.706	0.706	0.706	0.706	0.706	T1		
7		CW-A7	3mm厚鋁板	UCT534509SG-3 深灰色	CW-A1~16	1050	300X3	1		1	7.085	0.872	0.872	0.872	0.872	0.872	T1		
8		CW-A8	3mm厚鋁板	UCT534509SG-3 深灰色	CW-A1~16	550	250X2	1		1	3.711	0.457	0.457	0.457	0.457	0.457	T1		
9		CW-A9	3mm厚鋁板	TUC43350 白色	CW-A1~16	550	250X2	1		1	3.711	0.457	0.457	0.457	0.457	0.457	T2		
10		CW-A10	3mm厚鋁板	TUC43350 白色	CW-A1~16	1050	300X3	1		1	7.085	0.872	0.872	0.872	0.872	0.872	T2		
11		CW-A11	3mm厚鋁板	UCT534509SG-3 深灰色	CW-A1~16	850	250X3	1		1	5.736	0.706	0.706	0.706	0.706	0.706	T2		
12		CW-A12	3mm厚鋁板	UCT534509SG-3 深灰色	CW-A1~16	850	250X3	1		1	5.736	0.706	0.706	0.706	0.706	0.706	T2		
13		CW-A13	3mm厚鋁板	TUC43350 白色	CW-A1~16	950	300X3	1		1	6.411	0.789	0.789	0.789	0.789	0.789	T2		
14		CW-A14	3mm厚鋁板	TUC43350 白色	CW-A1~16	750	300X2	1		1	5.061	0.623	0.623	0.623	0.623	0.623	T2		
15		CW-A15	3mm厚鋁板	UCT534509SG-3 深灰色	CW-A1~16	900	250X3	1		1	6.073	0.747	0.747	0.747	0.747	0.747	T2		
16		CW-A16	3mm厚鋁板	UCT534509SG-3 深灰色	CW-A1~16	1200	300X3	1		1	8.097	0.996	0.996	0.996	0.996	0.996	後備		
17		CW-B1	3mm厚鋁板	UCT534509SG-3 深灰色	CW-A1~16	900	250X3	1		1	2.291	0.282	0.282	0.282	0.230	0.230	T1		
18		CW-B2	3mm厚鋁板	UCT534509SG-3 深灰色	CW-B1~16	900	250X3	1		1	2.291	0.282	0.282	0.282	0.230	0.230	T1		
19		CW-B3	3mm厚鋁板	UCT534509SG-3 深灰色	CW-B1~16	750	300X2	1		1	1.980	0.244	0.244	0.244	0.191	0.191	T1		

美特鋁質有限公司 MIDI Aluminium Fabricator Ltd.		工程號: J-851		計算: WYY		日期: 2021.04.28		送呈: 施哥					
地盤名稱: 青衣明翹匯		核對:		日期:		副本:							
項目類別: 平台欄杆		批准:		日期:									
BM編號:		修改版次:		A/C Code:		總重量: 15.08		總重量: 236.57					
序號	修改內容	鋁板圖號	鋁板名稱	顏色	看加工圖號	加工圖內的尺寸		總重量	總展開面積	單件展開面積	總V.F.	位置	備註
						L	N						
20		CW-B4	3mm厚鋁板	UCT534509SC-3 深灰色	CW-B1~16	950	300X3	2.394	0.295	0.295	0.242	T1	
21		CW-B5	3mm厚鋁板	TUC43350 白色	CW-B1~16	850	250X3	2.187	0.269	0.269	0.217	T1	
22		CW-B6	3mm厚鋁板	TUC43350 白色	CW-B1~16	850	250X3	2.280	0.281	0.281	0.217	T1	
23		CW-B7	3mm厚鋁板	UCT534509SC-3 深灰色	CW-B1~16	1050	300X3	2.695	0.332	0.332	0.268	T1	
24		CW-B8	3mm厚鋁板	UCT534509SC-3 深灰色	CW-B1~16	550	250X2	1.565	0.193	0.193	0.140	T1	
25		CW-B9	3mm厚鋁板	TUC43350 白色	CW-B1~16	550	250X2	1.565	0.193	0.193	0.140	T2	
26		CW-B10	3mm厚鋁板	TUC43350 白色	CW-B1~16	1050	300X3	2.695	0.332	0.332	0.268	T2	
27		CW-B11	3mm厚鋁板	UCT534509SC-3 深灰色	CW-B1~16	850	250X3	2.187	0.269	0.269	0.217	T2	
28		CW-B12	3mm厚鋁板	UCT534509SC-3 深灰色	CW-B1~16	850	250X3	2.187	0.269	0.269	0.217	T2	
29		CW-B13	3mm厚鋁板	TUC43350 白色	CW-B1~16	950	300X3	2.394	0.295	0.295	0.242	T2	
30		CW-B14	3mm厚鋁板	TUC43350 白色	CW-B1~16	750	300X2	1.980	0.244	0.244	0.191	T2	
31		CW-B15	3mm厚鋁板	UCT534509SC-3 深灰色	CW-B1~16	900	250X3	2.291	0.282	0.282	0.230	T2	
32		CW-B16	3mm厚鋁板	UCT534509SC-3 深灰色	CW-B1~16	1200	300X3	3.006	0.370	0.370	0.306	後備	
33		FS-65	1.5mm厚鋁板	MILL	FS-65			10.267	0.253	0.253	0.000	T1-5件/T2-5件	
34		FS-66	1.5mm厚鋁板	MILL	FS-66			30.217	0.743	0.743	0.000	T1-5件/T2-5件	
35		FS-67	1.5mm厚鋁板	MILL	FS-67			56.787	1.397	1.397	0.000	T1-5件/T2-5件	
36		FS-68	1.5mm厚鋁板	MILL	FS-68			9.514	0.234	0.234	0.000	T1-5件/T2-5件	
37								236.571			15.082		
								總合計:		72			

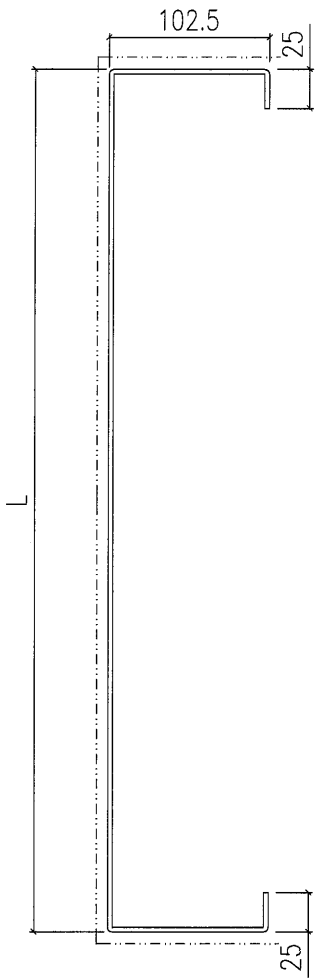
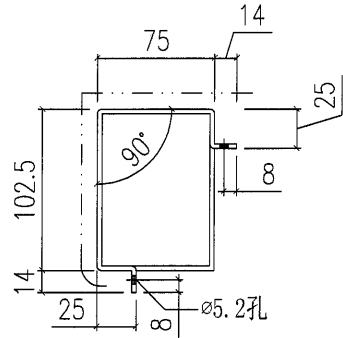
 美特鋁質有限公司 MIDI Aluminium Fabricator Ltd.				工程號	J851	類別		物料號	-		
				地盘	青衣190	制圖	W. E. X	2020-12-16	圖號	CW-A1~16	
修改	-	-	-	採用工廠	✓	图纸名称	铝板加工图	復核	-	數量	-
日期	-	-	-	材料颜色	-	材料	3mm THK. 铝板	批准	-	單件重量	(KG)



尺寸見BM表

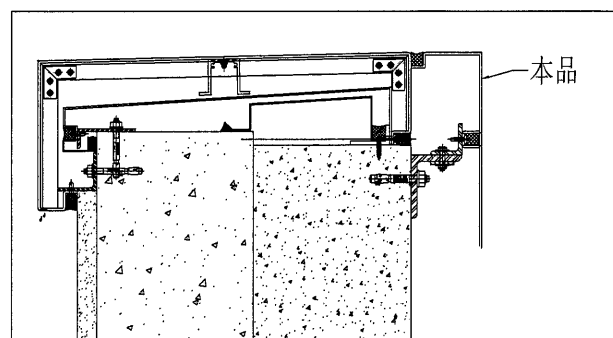
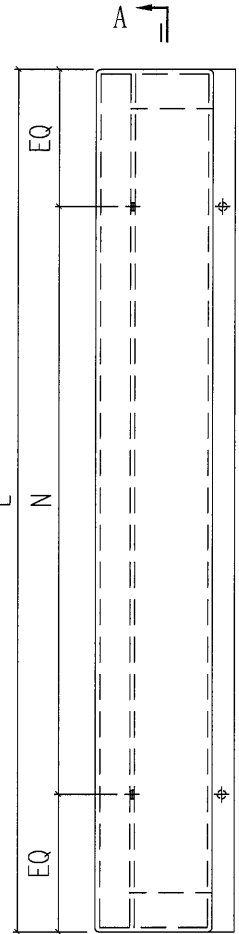


 美特鋁質有限公司 MIDI Aluminium Fabricator Ltd.				工程號	J851	類別		物料號	-		
				地盘	青衣190	制圖	W. E. X	2020-12-16	圖號	CW-B1~16	
修改	-	-	-	採用工廠	地盘 ✓	图纸名称	铝板加工图	復核	-	數量	-
日期	-	-	-	材料颜色	-	材料	3mm THK. 铝板	批准	-	單件重量	- (KG)

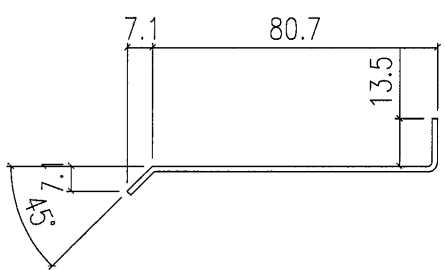
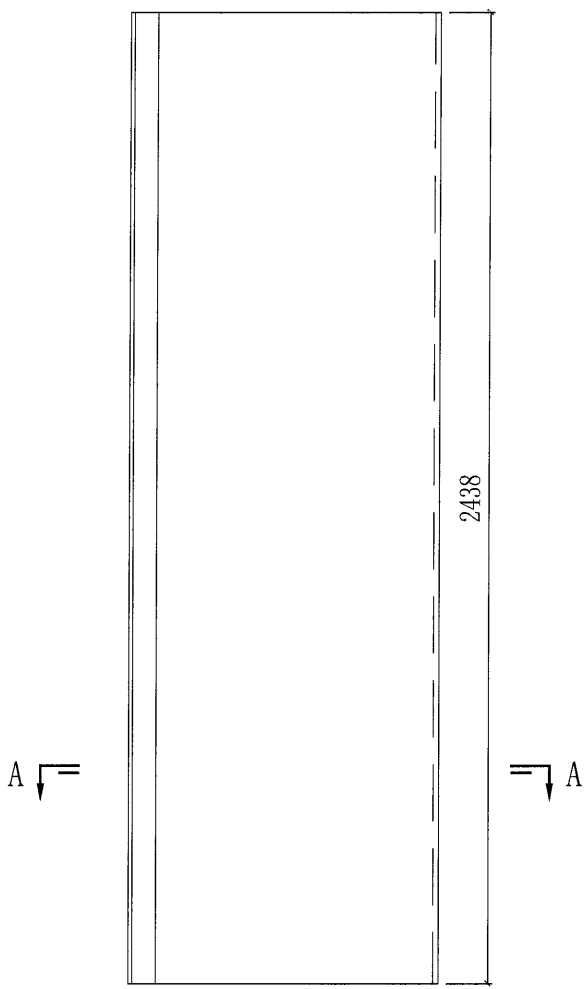


SECTION A-A

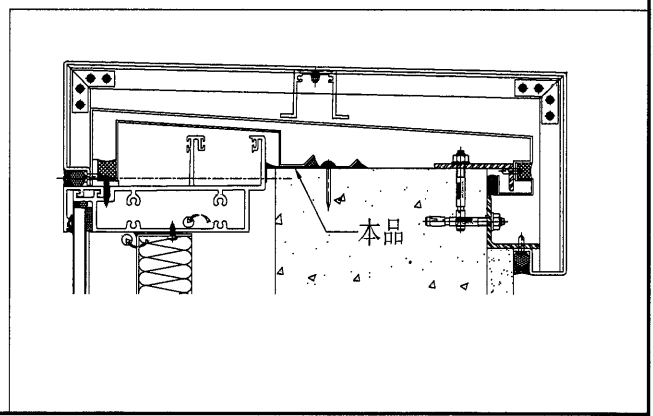
尺寸見BM表

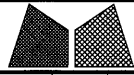


 美特鋁質有限公司 MIDI Aluminium Fabricator Ltd.				工程號	J851	類別		物料號	-			
				地盤	青衣190	制圖	W. E. X	2020-04-16	圖號	FS-65		
修改	-	-	-	採用工廠	地盤	✓	圖紙名稱	鋁防水板加工圖	復核	-	數量	10
日期	-	-	-	材料顏色	MILL		材料	1.5mm THK. 鋁板	批准	-	單件重量	- (KG)



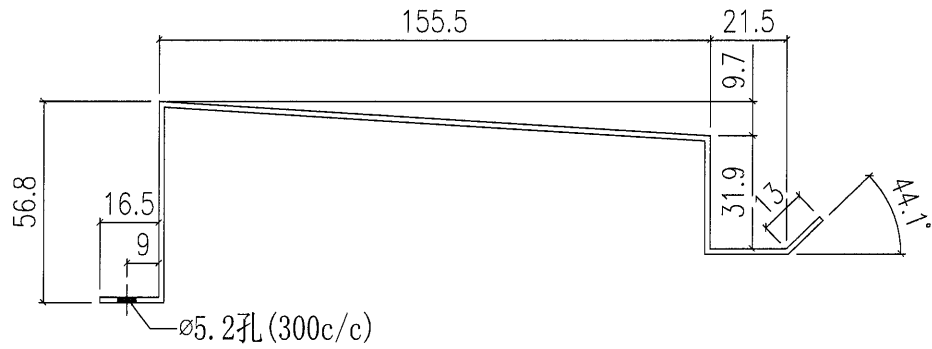
SECTION A-A



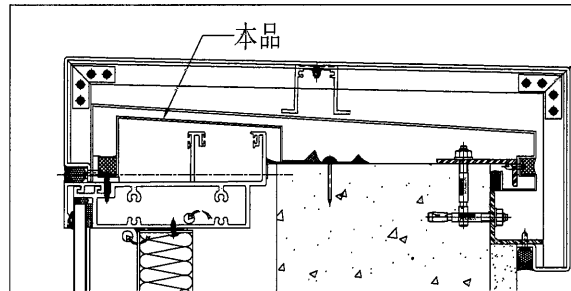



美特鋁質有限公司
MIDI Aluminium Fabricator Ltd.

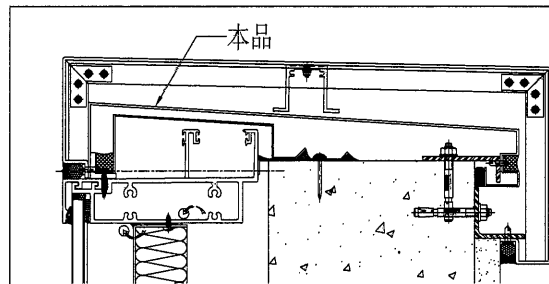
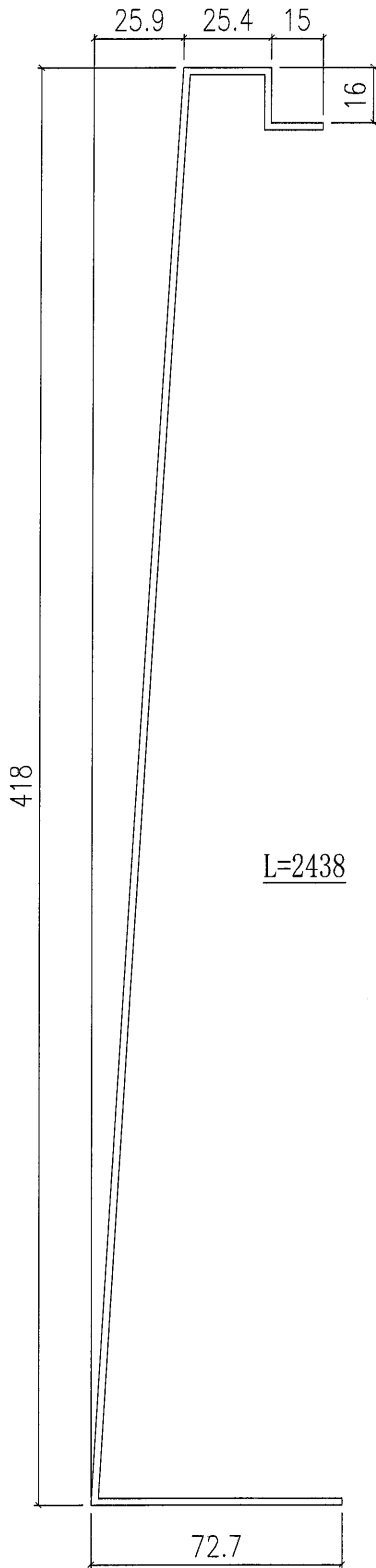
工程號	J851	類別		物料號	-	
地盘	青衣190	制圖	W. E. X	2020-04-16	圖號	FS-66
修改	-	採用工廠			數量	10
日期	-	材料颜色	MILL		單件重量	- (KG)
图纸名称	铝防水板加工图	復核	-	-		
材料	1.5mm THK. 铝板	批准	-	-		



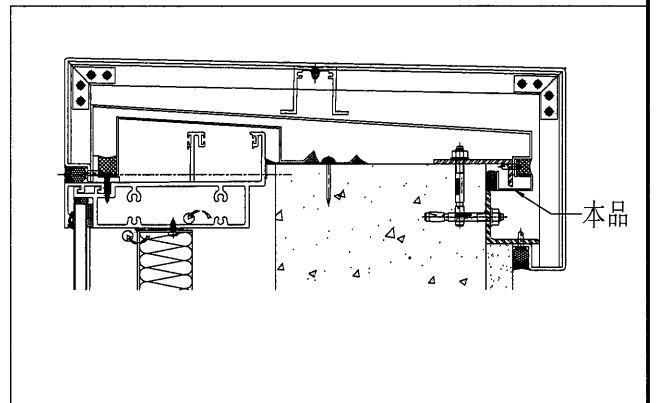
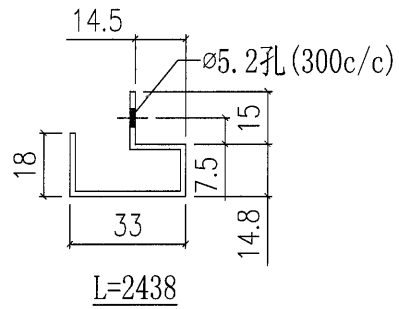
L=2438



 美特鋁質有限公司 MIDI Aluminium Fabricator Ltd.				工程號	J851	類別		物料號	-				
				地盤	青衣190	制圖	W. E. X	2020-04-16	圖號	FS-67			
修改	-	-	-	採用工廠	地盤	✓	圖紙名稱	鋁防水板加工圖	復核	-	-	數量	10
日期	-	-	-	材料顏色	MILL		材料	1.5mm THK. 鋁板	批准	-	-	單件重量	- (KG)



 美特鋁質有限公司 MIDI Aluminium Fabricator Ltd.				工程號	J851	類別		物料號	-					
				地盘	青衣190	制圖	W. E. X	2020-04-16	圖號	FS-68				
修改	-	-	-	採用工廠		地盤	✓	图纸名称	铝防水板加工图	復核	-	-	數量	10
日期	-	-	-	材料颜色	MILL	材料	1.5mm THK. 铝板	批准	-	-	-	單件重量	-	(KG)



位置图

