

工程指示 / 要求簡箋(E.I.)

工程指示編號：EI / 3461 / 21 修改版次：-
 工程編號：J851 工程名稱：青衣明翹匯
 工程項目：平台 草牆 - 地盤用鋁板加工圖 (PE11)
 收件人：生統 發件人：Yancy Chen 日期：27/05/2021

要求提供 / 確認 事項：

- | | | |
|------------------------------------|-------------------------------------|-------------------------------|
| <input type="checkbox"/> 初步鋁料 B.M. | <input type="checkbox"/> 加工拆圖，然後生產 | <input type="checkbox"/> 尺寸表 |
| <input type="checkbox"/> 正式鋁料 B.M. | <input type="checkbox"/> 技術上資料 / 指示 | <input type="checkbox"/> 報價 |
| <input type="checkbox"/> 配件 B.M. | <input type="checkbox"/> 樣辦或貨品說明書 | <input type="checkbox"/> 分判合約 |
| <input type="checkbox"/> 其他：_____ | | |

內容：

請按附件 BM 表和圖紙加工。送地盤。

請在 10/6/2021 前完成上列要求。

附：

1+ 6 頁

以上項目為：

- 原合約工程包 原合約工程加 / 減賬 新工程報價

原因：-

分發東莞各部門：

- 生產技術總監 連附件 技術部 連附件 生產部 連附件 機械設計部 連附件
 採購部 連附件 生產統籌部 連附件
 質檢部 連附件 會計部 連附件 報關組 連附件 其他 _____ 連附件

分發香港各部門：


- 行政部 連附件 會計部 連附件 統籌部 連附件 工程部地盤科文 連附件 明
 採購部 連附件 QS 部 連附件 維修部 連附件 其他 _____ 連附件

傳遞編號：

HK1179/21

發件人簽署：

項目經理簽署：

 美特鋁質 有限公司 MIDI Aluminium Fabricator Ltd.		工程號: J-851 地盤名稱: 青衣明邨匯		計算: WYY 核對:		日期: 2021.04.28		送呈: 施哥 副本:				
地盤用鋁板B.M.表		項目類別: 平台項目 修改版次:		批准: A/C Code:		日期: 總V.F.: 14.12		總重量: 114.78 此BM依據資料計算				
BM編號:												
序號	修改內容	鋁板圖號	鋁板名稱	顏色	實用	後備	總數	總重量	總展開面積		備註	
									單件展開面積	平方米		單件V.F.
1		PE11-1A	3mm/厚鋁板	UCT534509SC-3 深灰色	1		1	2.214	0.272	0.272	0.272	0.272
2		PE11-1B	3mm/厚鋁板	UCT534509SC-3 深灰色	2		2	4.710	0.290	0.579	0.290	0.579
3		PE11-1C	3mm/厚鋁板	UCT534509SC-3 深灰色	1		1	0.797	0.098	0.098	0.098	0.098
4		PE11-1D	3mm/厚鋁板	UCT534509SC-3 深灰色	1		1	1.044	0.128	0.128	0.128	0.128
5		PE11-2A	3mm/厚鋁板	UCT534509SC-3 深灰色	2		2	24.264	1.492	2.985	1.492	2.985
6		PE11-2B	3mm/厚鋁板	UCT534509SC-3 深灰色	4		4	51.621	1.587	6.349	1.587	6.349
1		PE11-2C	3mm/厚鋁板	UCT534509SC-3 深灰色	2		2	8.730	0.537	1.074	0.537	1.074
2		PE11-2D	3mm/厚鋁板	UCT534509SC-3 深灰色	2		2	11.442	0.704	1.407	0.704	1.407
1		PE11-3C	3mm/厚鋁板	UCT534509SC-3 深灰色	1		1	4.308	0.530	0.530	0.530	0.530
2		PE11-3D	3mm/厚鋁板	UCT534509SC-3 深灰色	1		1	5.647	0.695	0.695	0.695	0.695
8					總合計:		17	114.778		14.118		14.118

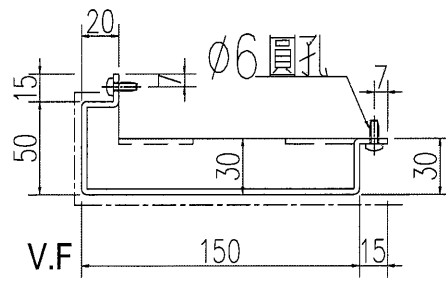
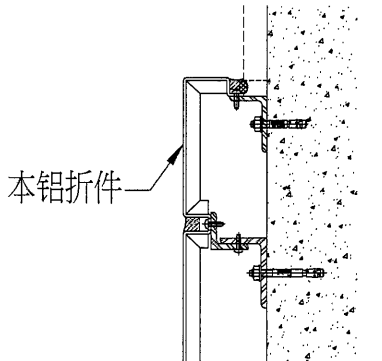
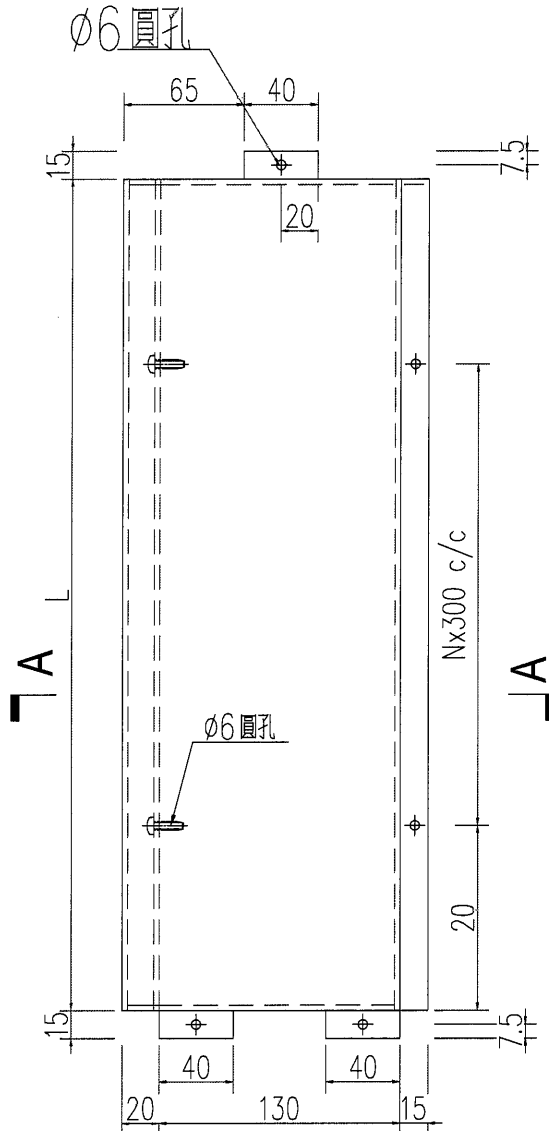
EG-DWG3



美特鋁質 有限公司
MIDI Aluminium Fabricator Ltd.


产品编号	L(MM)	数量	A	N
PE11-1A	1020	1		3
PE11-1B	1085	2		3
PE11-1C	367	1		1
PE11-1D	481	1		1

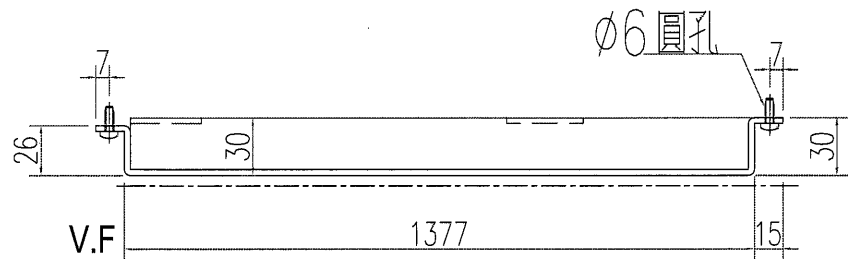
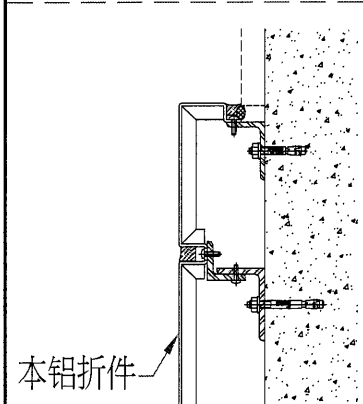
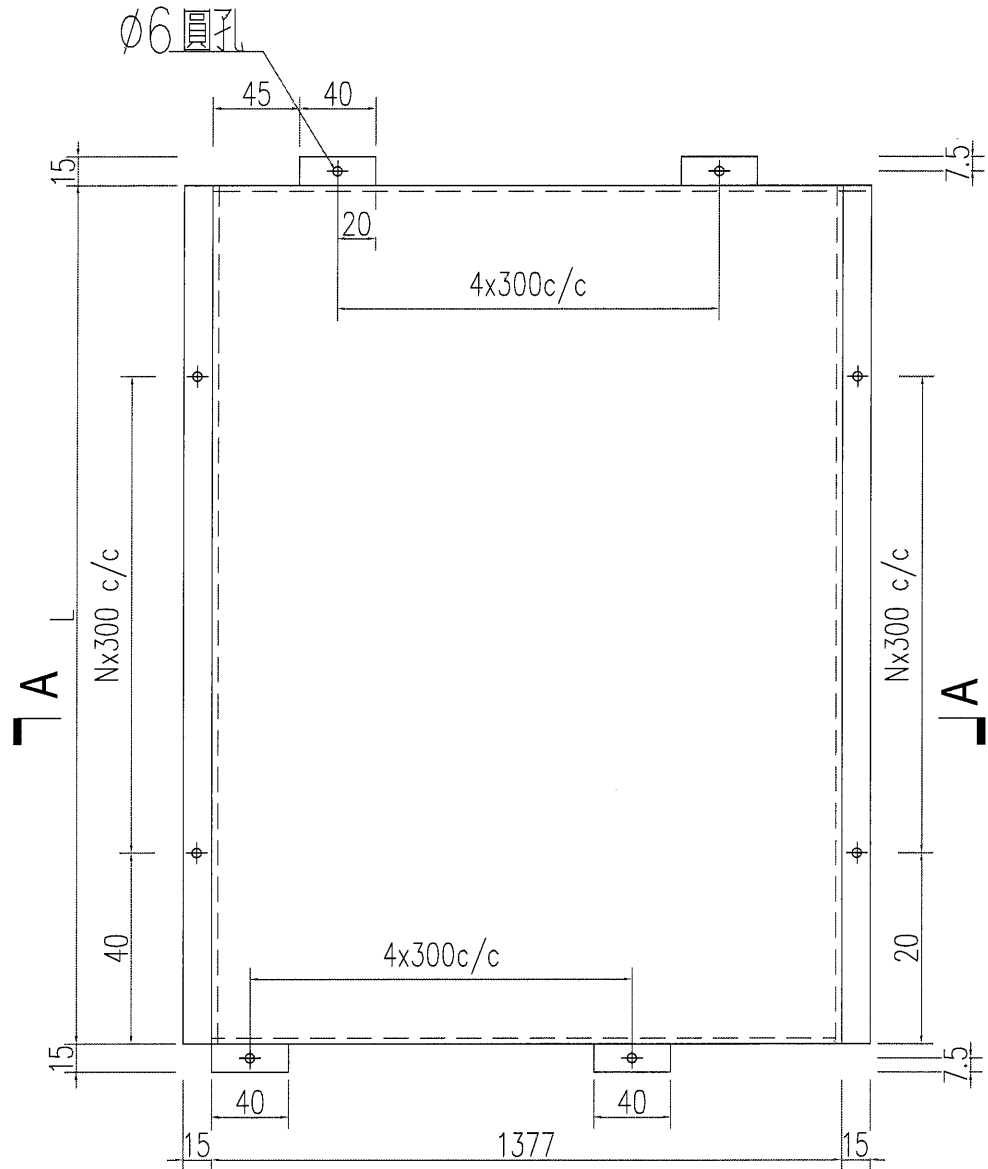
工程號	J-851	地盤	青衣明翹匯
-----	-------	----	-------



名稱	鋁板加工圖	制圖	WYY	2021.01.27	修改		
材料	3mm 鋁板	復核			日期		
顏色	UCT534509SC-3 深灰色	批准			圖號	PE11-1	

EG-DWG3

 美特鋁質 有限公司 MIDI Aluminium Fabricator Ltd.				产品编号	L(MM)	数量	A	N
工程號 J-851 地盤 青衣明翹匯				PE11-2A	1020	2		3
				PE11-2B	1085	4		3
				PE11-2C	367	2		1
				PE11-2D	481	2		1



名稱	鋁板加工圖	制圖	WYY	2021.01.27	修改		
材料	3mm 鋁板	復核			日期		
顏色	UCT534509SC-3 深灰色	批准			圖號	PE11-2	

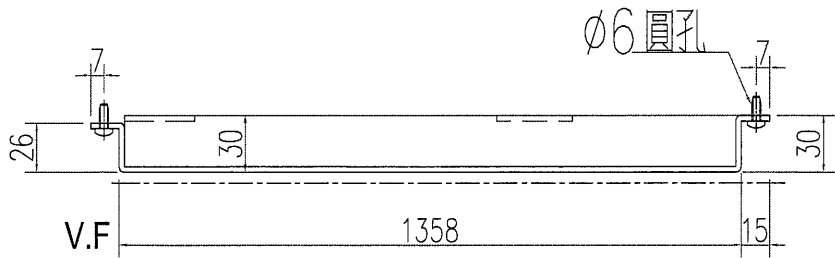
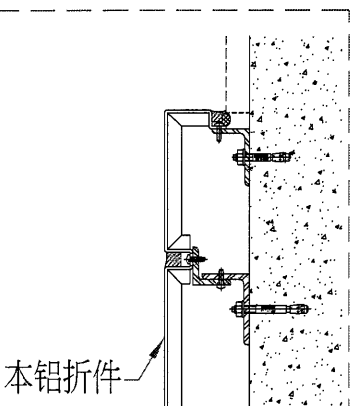
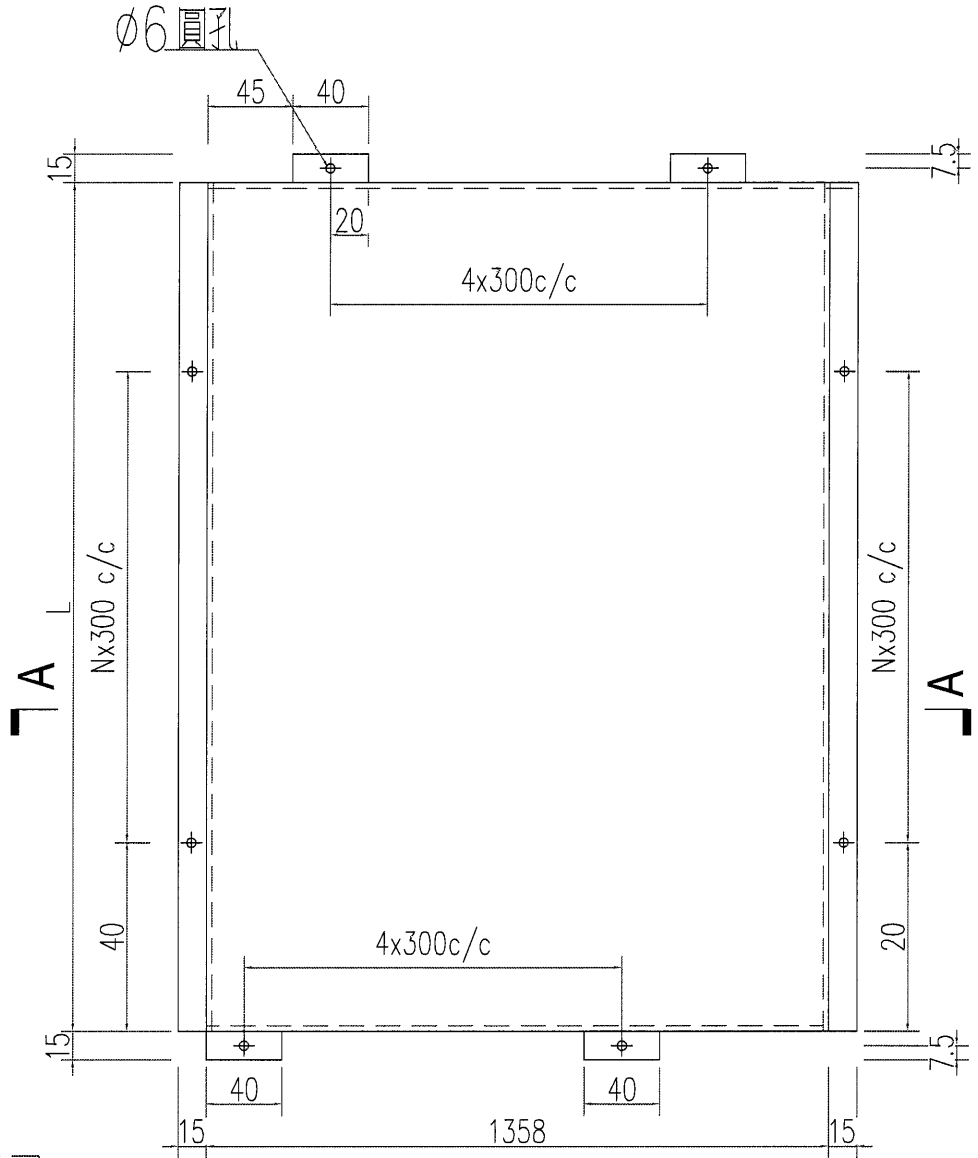
EG-DWG3



美特鋁質 有限公司
MIDI Aluminium Fabricator Ltd.

产品编号	L(MM)	数量	A	N
PE11-3C	367	1		1
PE11-3D	481	1		1

工程號	J-851	地盤	青衣明翹匯
-----	-------	----	-------



名稱	鋁板加工圖	制圖	WYY	2021.01.27	修改		
材料	3mm 鋁板	復核			日期		
顏色	UCT534509SC-3 深灰色	批准			圖號	PE11-3	

位置圖

108°

J851-WW-PE11

URE ABOVE
ARATE SU

