

工程指示 / 要求簡箋(E.I.)

工程指示編號：EI / 3456 / 21 修改版次：_
 工程編號 : J851 工程名稱 : 青衣明翹匯
 工程項目 : 欄河 - 訂購鐵件 BM (位置: 1樓天花, 16樓天花, 33樓雨棚)
 收件人 : Maggie Lor (羅小姐) 發件人 : Yancy Chen 日期 : 26/05/2021

要求提供 / 確認 事項 :

- | | | |
|-------------------------------------|-------------------------------------|-------------------------------|
| <input type="checkbox"/> 初步鋁料 B.M. | <input type="checkbox"/> 加工拆圖，然後生產 | <input type="checkbox"/> 尺寸表 |
| <input type="checkbox"/> 正式鋁料 B.M. | <input type="checkbox"/> 技術上資料 / 指示 | <input type="checkbox"/> 報價 |
| <input type="checkbox"/> 配件 B.M. | <input type="checkbox"/> 樣辦或貨品說明書 | <input type="checkbox"/> 分判合約 |
| <input type="checkbox"/> 其他 : _____ | | |

內容 :

請按附件 BM 表和圖紙, 生產 G.M.S.鐵件, 送地盤.

請在 5/6/2021 前完成上列要求。

附 :

1+ 7 頁

以上項目為:

- 原合約工程包 原合約工程加 / 減賬 新工程報價

原因 :-

分發東莞各部門 :

- () 生產技術總監 連附件 () 技術部 連附件 () 生產部 連附件 () 機械設計部 連附件
 () 採購部 連附件 () 生產統籌部 連附件
 () 質檢部 連附件 () 會計部 連附件 () 報關組 連附件 () 其他 _____ 連附件


分發香港各部門 :

- () 行政部 連附件 () 會計部 連附件 () 統籌部 連附件 (✓) 工程部地盤科文 連附件 *積哥*
 () 採購部 連附件 () QS 部 連附件 () 維修部 連附件 () 其他 _____ 連附件

傳遞編號 :

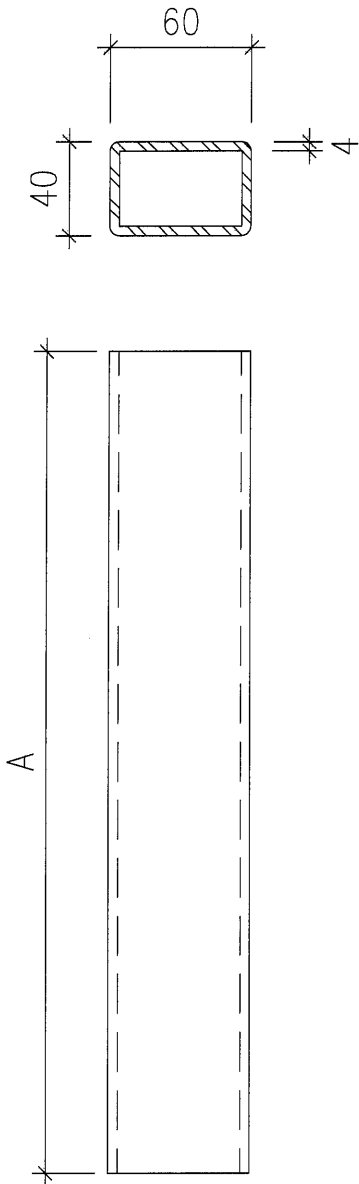
發件人簽署 :

項目經理簽署 :

		美特鋁質有限公司 MIDI Aluminium Fabricator Ltd.		工程號: 地盤名稱: 項目類別: 修改版次:	J-851 青衣明翹匯 鐵件加工圖 鐵件加工圖 鐵件加工圖 鐵件加工圖 鐵件加工圖 鐵件加工圖 鐵件加工圖 鐵件加工圖 鐵件加工圖	計算: 核對: 批准: A/C Code:	WYY WLQ	日期: 日期: 日期:	7/3/2021 7/3/2021	送呈:施哥 副本:	
地盤用鐵件BM表											
BM編號:	鐵件總重量KG: 844.52										
序號	修改內容	鐵件圖號	圖紙名稱	顏色	實用	後備	總數	單位	單件 (kg)	總重量 (kg)	備注
1		AA-01a	鐵件加工圖	熱浸鍍鋅	12	0	12	件	6.933	83.197	
2		AA-01b	鐵件加工圖	熱浸鍍鋅	12	0	12	件	11.555	138.662	
3		AA-01c	鐵件加工圖	熱浸鍍鋅	21	0	21	件	9.244	194.127	
4		AA-02a	鐵件加工圖	熱浸鍍鋅+刷瀝青油	30	0	30	件	4.371	131.126	
5		AA-02c	鐵件加工圖	熱浸鍍鋅+刷瀝青油	4	0	4	件	5.828	23.311	
6		AA-03	鐵件加工圖	熱浸鍍鋅+刷瀝青油	10	0	10	件	13.532	135.318	
7		AA-04	鐵件加工圖	熱浸鍍鋅+刷瀝青油	40	0	40	件	0.530	21.195	
8		AA-05	鐵件加工圖	熱浸鍍鋅+刷瀝青油	8	0	8	件	9.351	74.811	
9		AA-06	鐵件加工圖	熱浸鍍鋅+刷瀝青油	3	0	3	件	14.258	42.773	
10											
11					合計:		140	件	合計:	844.521	KG
加工說明											

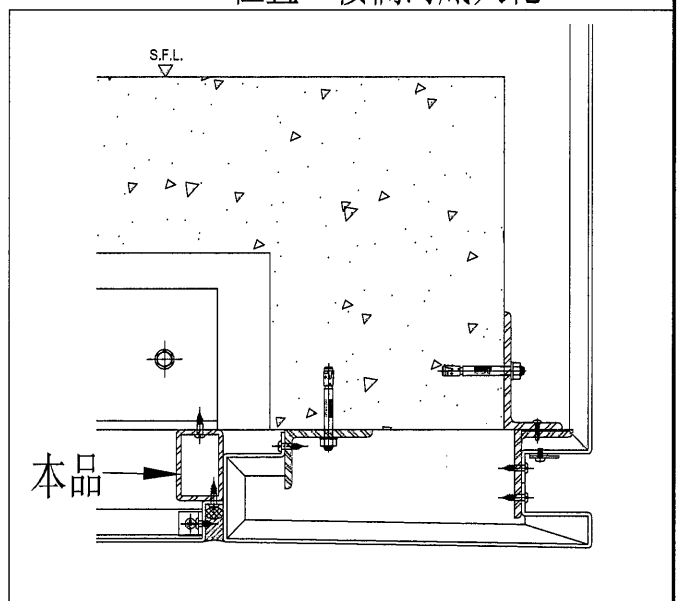


工程號 J-851 地盤 青衣明翹匯



物料编号	数量	A	位置
AA-01a	12	1200	T1座A單位 T1座D單位 T2座A單位 T2座D單位
AA-01b	12	2000	T1座A單位 T2座A單位 T2A座A單位
AA-01c	21	1600	T2A座A單位 T1座B單位 T1座C單位 T1座D單位 T2座B單位 T2座C單位 T2座D單位

位置:1樓欄河底天花



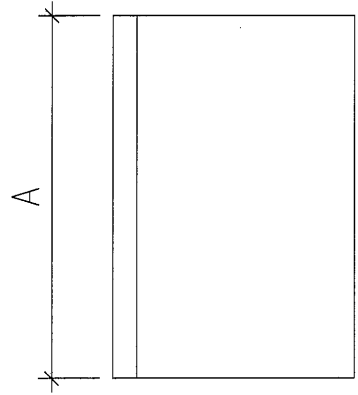
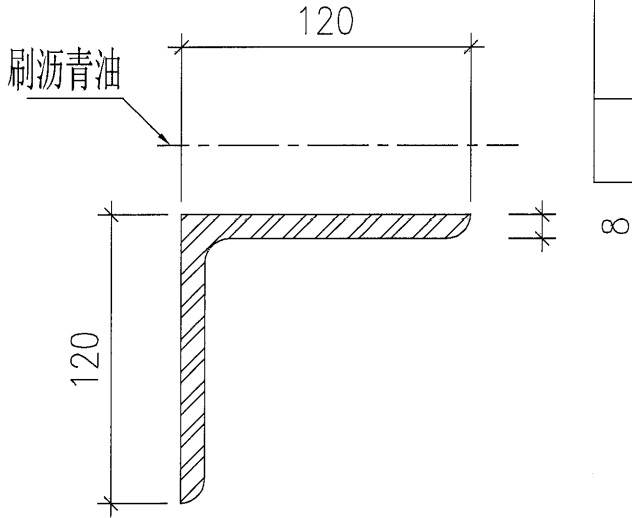
名稱	鐵件加工圖	制圖	WYY	2020.12.03	修改			
材料	60x40x4mm鐵通	復核			日期			
顏色	熱浸鍍鋅	批准			圖號	AA-01		



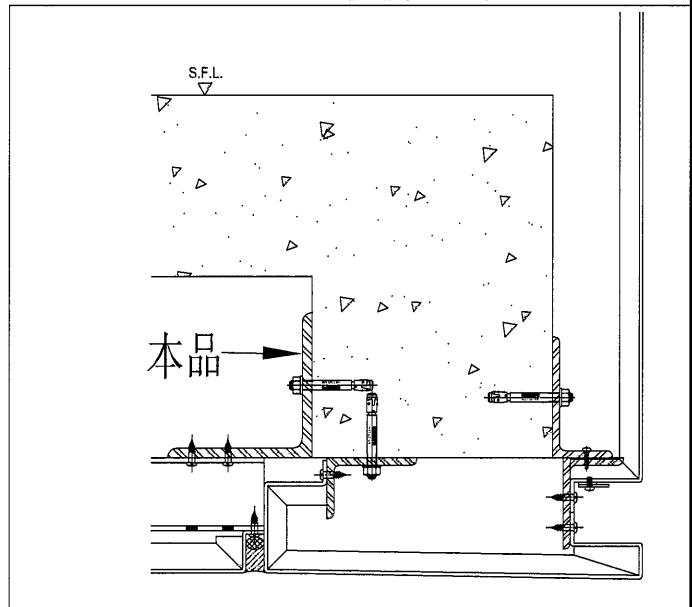
美特鋁質 有限公司
MIDI Aluminium Fabricator Ltd.

工程號	J-851	地盤	青衣明翹匯
-----	-------	----	-------

物料编号	数量	A	位置
AA-02a	30	300	T1座A單位 T1座D單位 T2座A單位 T2座D單位 T1座A單位 T2座A單位 T2A座A單位 T1座B單位 T1座C單位 T1座D單位 T2座B單位 T2座C單位 T2座D單位
AA-02c	4	400	T2A座A單位



位置:1樓欄河底天花



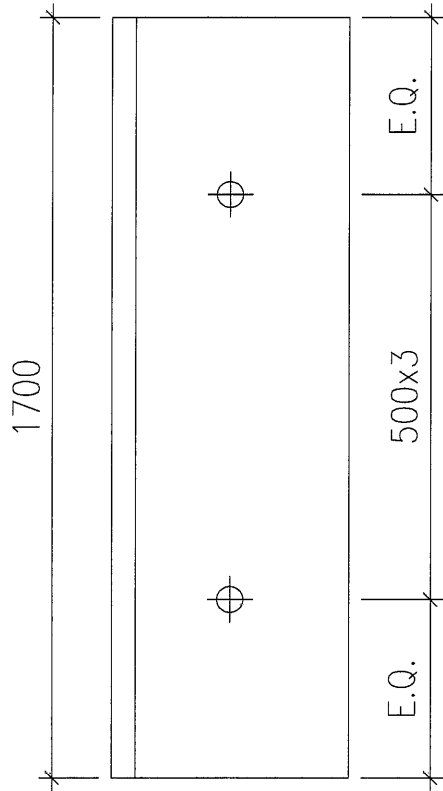
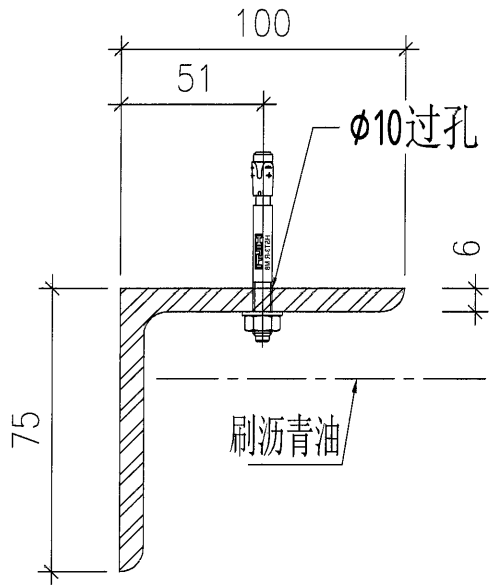
名稱	鐵件加工圖	制圖	WYY	2020.12.03	修改			
材料	120x120x8mm铁角	復核			日期			
顏色	热浸镀锌	批准			圖號	AA-02		

EG-DWG3

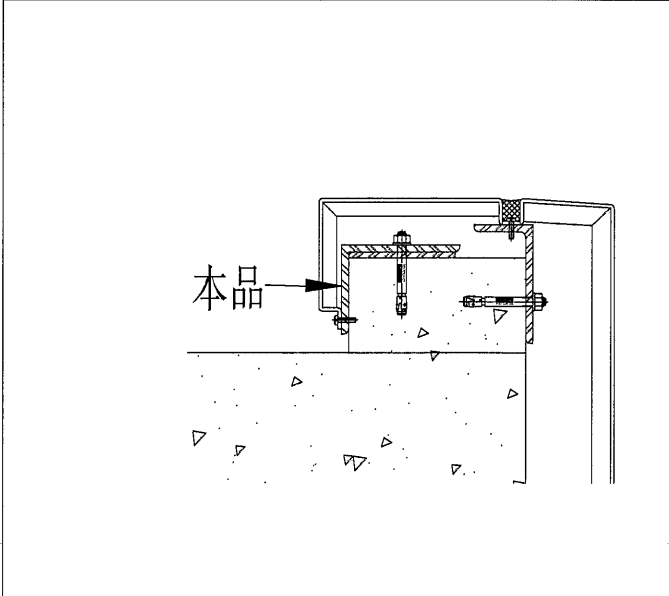
 美特鋁質 有限公司
MIDI Aluminium Fabricator Ltd.

工程號	J-851	地盤	青衣明翹匯
-----	-------	----	-------

物料编号	数量	A	位置
AA-03	10		



位置:33樓頂雨棚



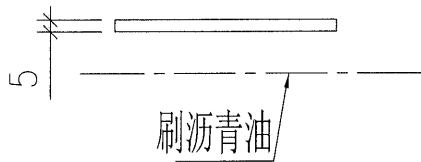
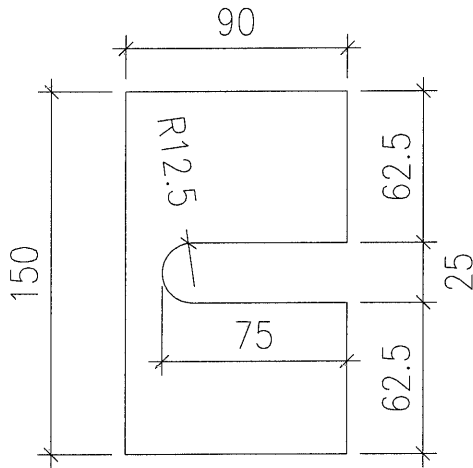
名稱	鐵件加工圖	制圖	WYY	2020.12.03	修改		
材料	100x75x6mm铁角	復核			日期		
顏色	热浸镀锌	批准			圖號	AA-03	



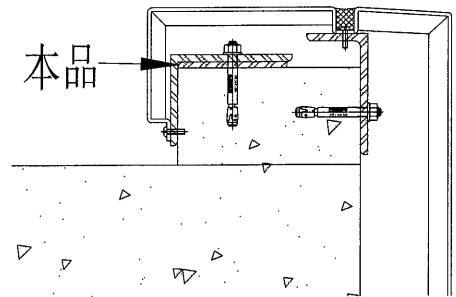
美特鋁質 有限公司
MIDI Aluminium Fabricator Ltd.

工程號 J-851 地盤 青衣明翹匯

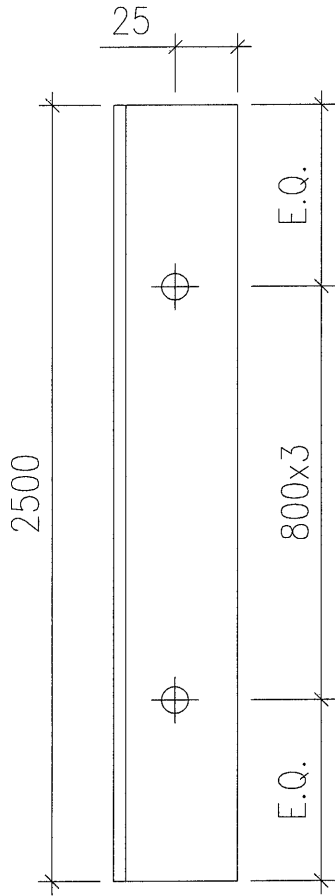
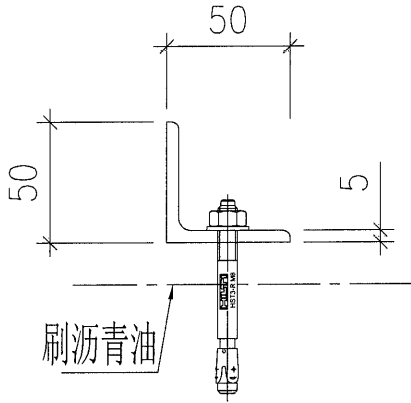
物料编号	数量	A	位置
AA-04	40		



位置:33樓頂雨棚

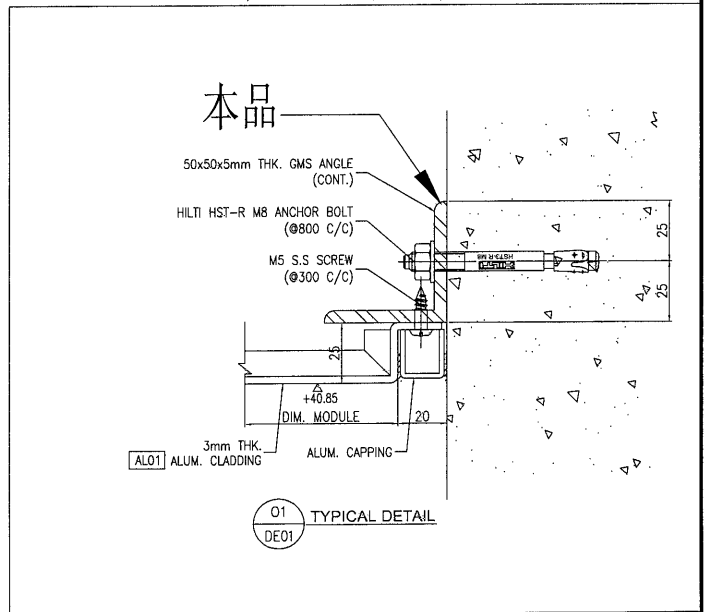


名稱	鐵件加工圖	制圖	WYY	2020.12.03	修改			
材料	5mm铁板	復核			日期			
顏色	热浸镀锌	批准			圖號	AA-04		



物料编号	数量	A	位置
AA-05	8		

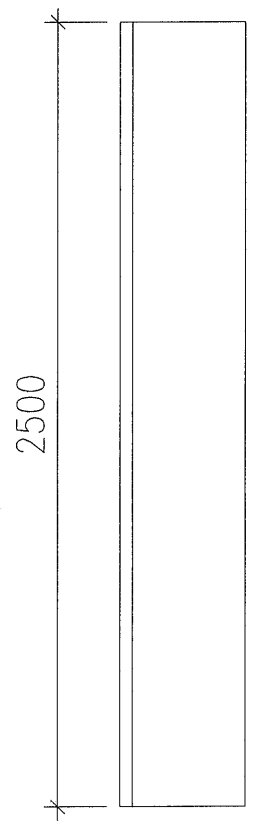
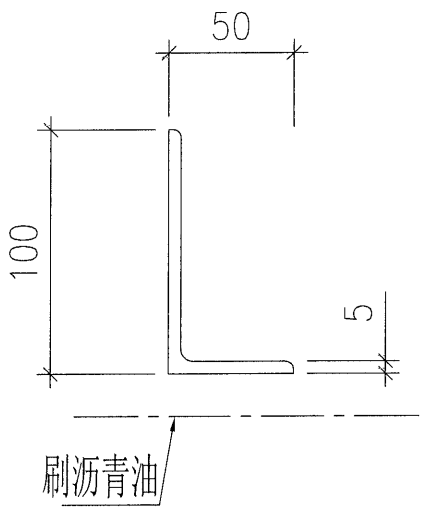
位置:UG位置天花CVI263



名稱	鐵件加工圖	制圖	WYY	2020.12.03	修改		
材料	50x50x5mm铁角	復核			日期		
顏色	热浸镀锌	批准			圖號	AA-05	

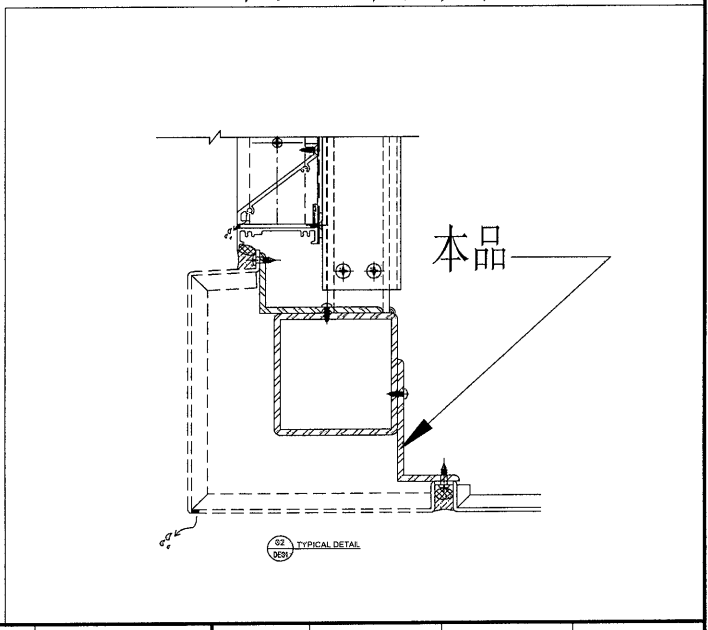
 美特鋁質 有限公司
MIDI Aluminium Fabricator Ltd.

工程號 J-851 地盤 青衣明翹匯



物料编号	数量	A	位置
AA-06	3		

位置:UG位置天花CVI263



名稱	鐵件加工圖	制圖	WYY	2020.12.03	修改		
材料	100x50x5mm铁角	復核			日期		
顏色	热浸镀锌	批准			圖號	AA-06	