



## 工程指示 / 要求簡箋(E.I.)

工程指示編號：EI / 3451 / 21 修改版次：A

工程編號：J851 工程名稱：青衣明翹匯

工程項目：露台欄河 - 地盤用鋁料加工圖

收件人：生統 發件人：Yancy Chen 日期：28/05/2021

要求提供 / 確認 事項：

- |                                    |                                     |                               |
|------------------------------------|-------------------------------------|-------------------------------|
| <input type="checkbox"/> 初步鋁料 B.M. | <input type="checkbox"/> 加工拆圖，然後生產  | <input type="checkbox"/> 尺寸表  |
| <input type="checkbox"/> 正式鋁料 B.M. | <input type="checkbox"/> 技術上資料 / 指示 | <input type="checkbox"/> 報價   |
| <input type="checkbox"/> 配件 B.M.   | <input type="checkbox"/> 樣辦或貨品說明書   | <input type="checkbox"/> 分判合約 |
| <input type="checkbox"/> 其他：_____  |                                     |                               |

內容：

根據地盤指示，請按附件<sup>新增</sup>圖紙加工，送地盤。請在 5/6/2021 前完成上列要求。

附：

1+ 5 頁

以上項目為：

- |                                 |                                      |                                |
|---------------------------------|--------------------------------------|--------------------------------|
| <input type="checkbox"/> 原合約工程包 | <input type="checkbox"/> 原合約工程加 / 減賬 | <input type="checkbox"/> 新工程報價 |
|---------------------------------|--------------------------------------|--------------------------------|

原因：-

分發東莞各部門：

- |  |   |   |  |
|--|---|---|--|
| <input type="checkbox"/> 生產技術總監 <input type="checkbox"/> 連附件 | <input type="checkbox"/> 技術部 <input type="checkbox"/> 連附件                         | <input type="checkbox"/> 生產部 <input type="checkbox"/> 連附件 | <input type="checkbox"/> 機械設計部 <input type="checkbox"/> 連附件    |
| <input type="checkbox"/> 採購部 <input type="checkbox"/> 連附件    | <input checked="" type="checkbox"/> 生產統籌部 <input checked="" type="checkbox"/> 連附件 |   |  |
| <input type="checkbox"/> 質檢部 <input type="checkbox"/> 連附件    | <input type="checkbox"/> 會計部 <input type="checkbox"/> 連附件                         | <input type="checkbox"/> 報關組 <input type="checkbox"/> 連附件 | <input type="checkbox"/> 其他 _____ <input type="checkbox"/> 連附件 |

分發香港各部門：

- |   |  |   |   |
|---|--|---|---|
| <input type="checkbox"/> 行政部 <input type="checkbox"/> 連附件 | <input type="checkbox"/> 會計部 <input type="checkbox"/> 連附件  | <input type="checkbox"/> 統籌部 <input type="checkbox"/> 連附件 | <input checked="" type="checkbox"/> 工程部地盤科文 <input checked="" type="checkbox"/> 連附件 <sup>積哥</sup> |
| <input type="checkbox"/> 採購部 <input type="checkbox"/> 連附件 | <input type="checkbox"/> QS 部 <input type="checkbox"/> 連附件 | <input type="checkbox"/> 維修部 <input type="checkbox"/> 連附件 | <input type="checkbox"/> 其他 _____ <input type="checkbox"/> 連附件                                    |

傳遞編號：

HK 1189 / 21

發件人簽署：Yancy Chen

項目經理簽署：[Signature]

**美特鋁質** 有限公司  
MIDI Aluminium Fabricator Ltd.

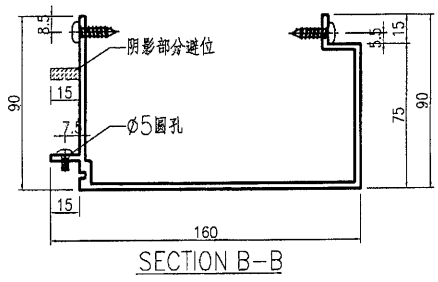
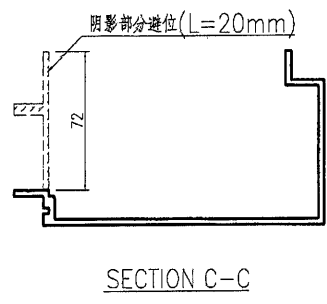
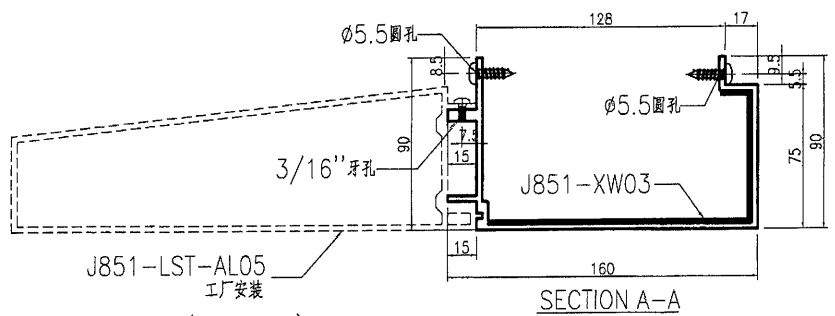
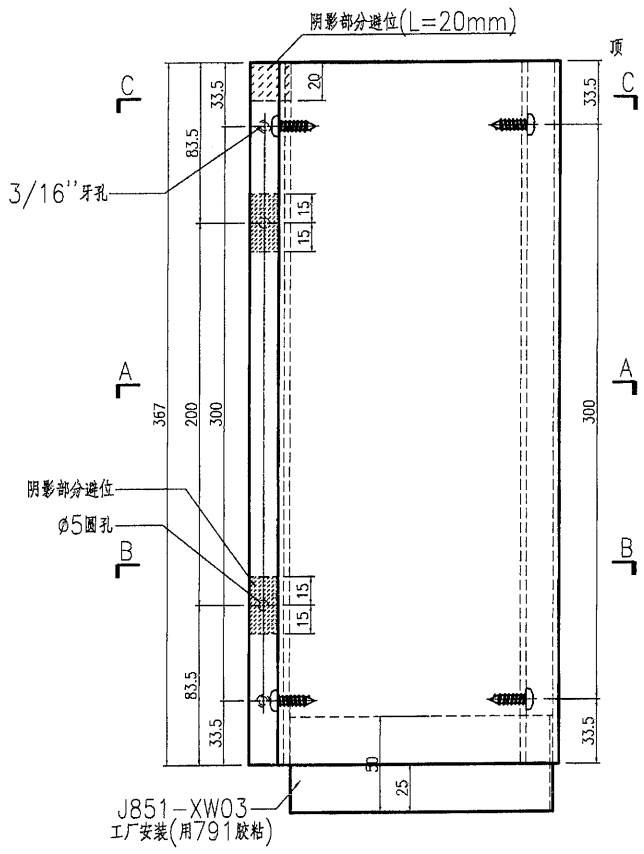
工程號 J851 地盤 青衣明趨匯

楼层	数量	备注
32/F		
33/F	7	
35/F		
R/F		
后备		
合计	7	

廠裝

與 AL05 a 配套

數量: 3 件

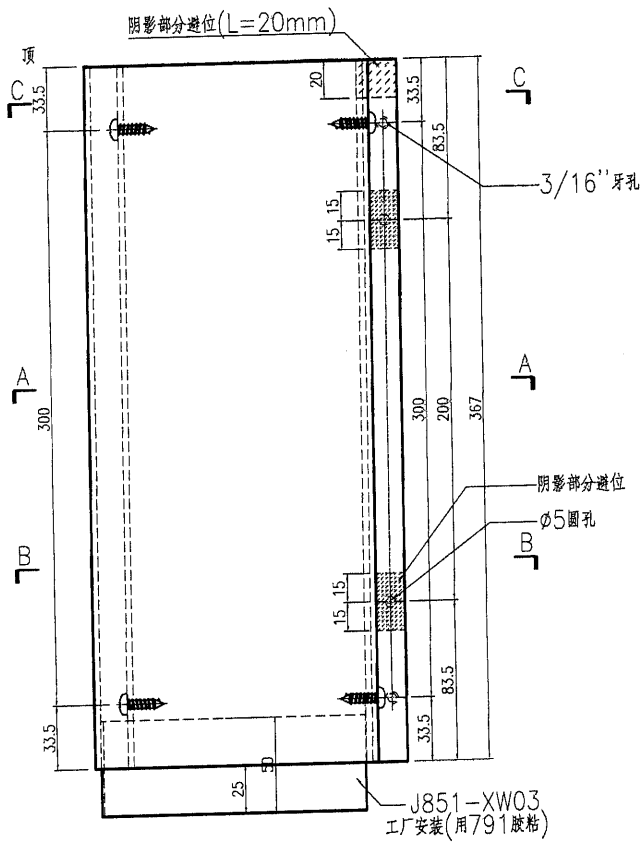


名稱	企向裝飾支座	制圖	曾建平	2020-12-04	修改		
材料	X85817	復核			日期		
顏色	UCT534193SC-3 灰色	批准			圖號	J851-LST-AL05b	

**美特鋁質** 有限公司  
MIDI Aluminium Fabricator Ltd.

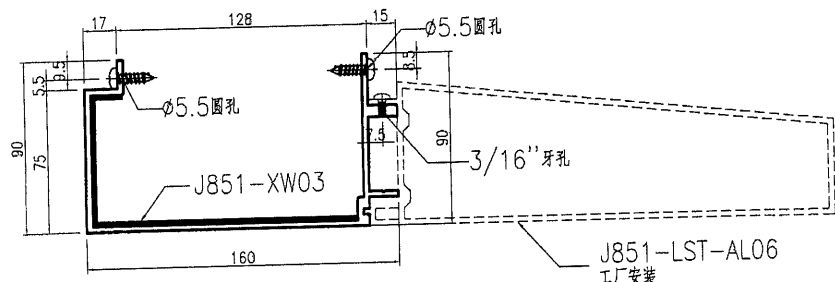
工程號 J851 地盤 青衣明翠匯

楼层	数量	备注
32/F		
33/F	8	
35/F		
R/F		
后备		
合计	8	

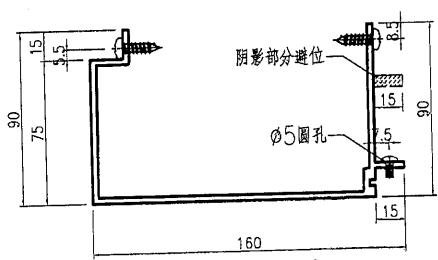


廠裝  
與 AL06a 配套

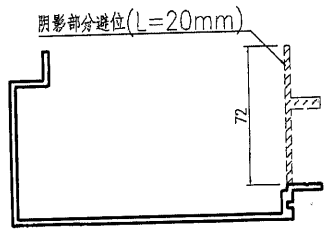
數量: 3件



SECTION A-A



SECTION B-B



SECTION C-C

名稱	企向裝飾支座	制圖	曾建平	2020-12-04	修改		
材料	X85817	復核			日期		
顏色	UCT534193SC-3 灰色	批准			圖號	J851-LST-AL06b	

45

EG-DWG3

**美特鋁質** 有限公司  
MIDI Aluminium Fabricator Ltd.

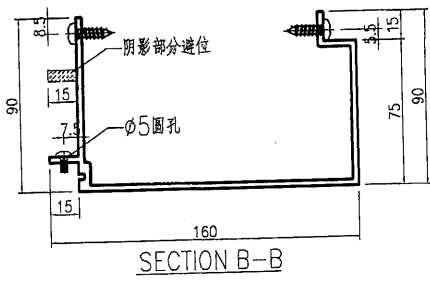
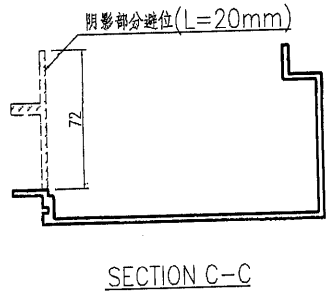
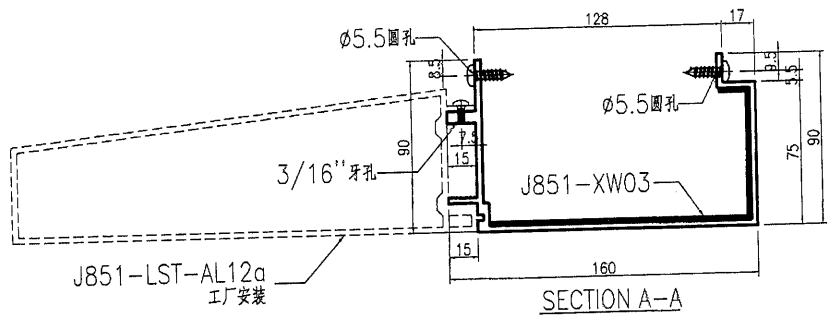
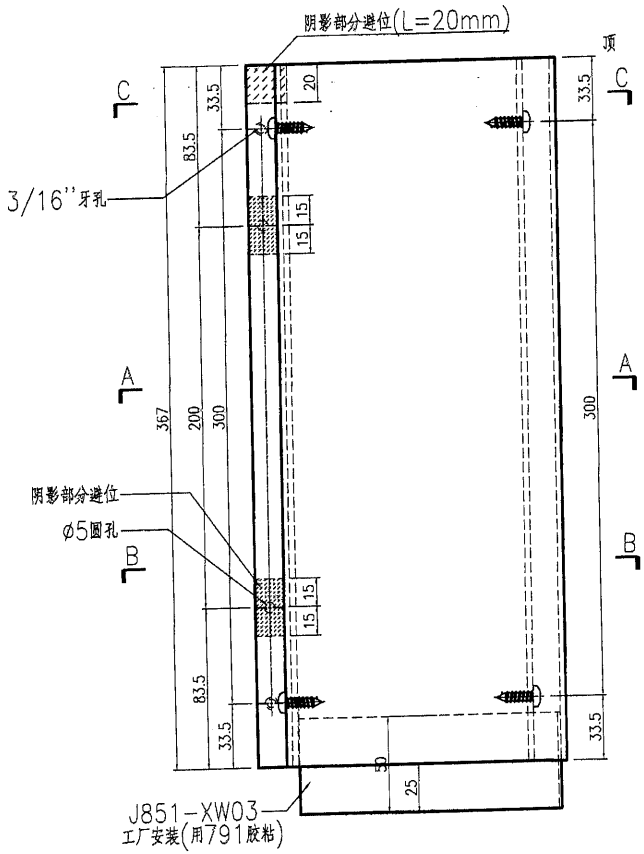
工程號	J851	地盤	青衣明耀匯
-----	------	----	-------

楼层	数量	备注
32/F		
33/F	7	
35/F		
R/F		
后备		
合计	7	

廠裝

與 AL12a 配套

數量: 5件

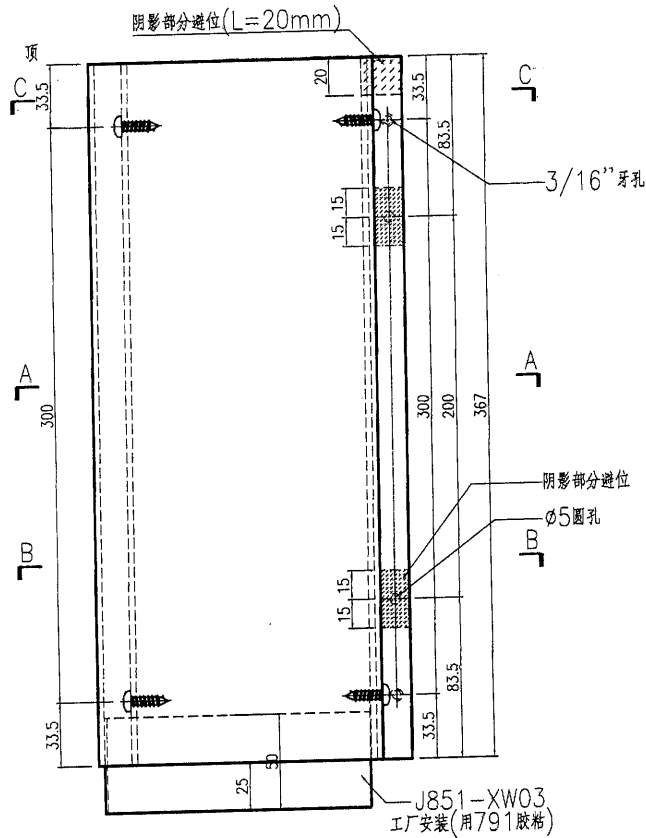


名稱	企向裝飾支座	制圖	曾建平	2020-12-04	修改		
材料	X85817	復核			日期		
顏色	TUC43350SC(ZH)-3 白色	批准			圖號	J851-LST-AL12b	

**美特鋁質** 有限公司  
MIDI Aluminium Fabricator Ltd.

工程號 J851 地盤 青衣明麗匯

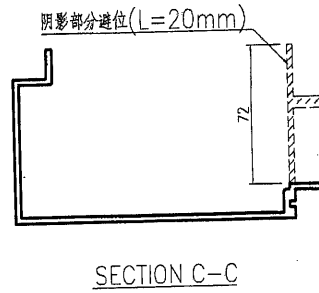
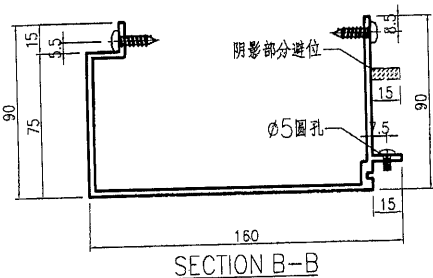
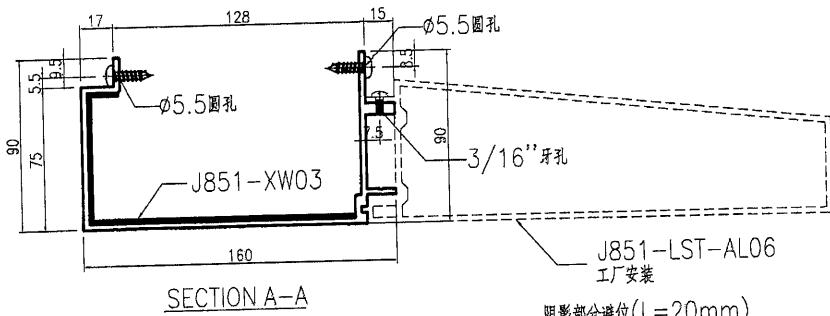
楼层	数量	备注
32/F		
33/F	9	
35/F		
R/F		
后备		
合计	9	



廠裝

與AL13a配套

数量: 6件



名稱	企向裝飾支座	制圖	曾建平	2020-12-04	修改		
材料	X85817	復核			日期		
顏色	TUC43350SC(ZH)-3 白色	批准			圖號	J851-LST-AL13b	

