

工程指示 / 要求簡箋(E.I.)

工程指示編號：EI / 3436 / 21 修改版次：-
 工程編號：J851 工程名稱：青衣明翹匯
 工程項目：冷氣柵格 - 補訂鋁封蓋 (地盤用)
 收件人：生統 發件人：Yancy Chen 日期：24/05/2021

要求提供 / 確認 事項：

- | | | |
|------------------------------------|-------------------------------------|-------------------------------|
| <input type="checkbox"/> 初步鋁料 B.M. | <input type="checkbox"/> 加工拆圖，然後生產 | <input type="checkbox"/> 尺寸表 |
| <input type="checkbox"/> 正式鋁料 B.M. | <input type="checkbox"/> 技術上資料 / 指示 | <input type="checkbox"/> 報價 |
| <input type="checkbox"/> 配件 B.M. | <input type="checkbox"/> 樣辦或貨品說明書 | <input type="checkbox"/> 分判合約 |
| <input type="checkbox"/> 其他：_____ | | |

內容：

根據東莞廠微信，請按附件圖紙加工。數量：1000 件。

送地盤

請在 31/5/2021 前完成上列要求。

附：

1+ 2 頁

以上項目為：

- 原合約工程包 原合約工程加 / 減賬 新工程報價

原因：-

分發東莞各部門：

- () 生產技術總監 連附件 () 技術部 連附件 () 生產部 連附件 () 機械設計部 連附件
 () 採購部 連附件 (✓) 生產統籌部 連附件
 () 質檢部 連附件 () 會計部 連附件 () 報關組 連附件 () 其他 _____ 連附件

分發香港各部門：

- () 行政部 連附件 () 會計部 連附件 () 統籌部 連附件 (✓) 工程部地盤科文 連附件 積哥
 (✓) 採購部 連附件 () QS 部 連附件 () 維修部 連附件 () 其他 _____ 連附件

傳遞編號：

HK 1148 21

發件人簽署：

YC

項目經理簽署：

Project Manager Signature



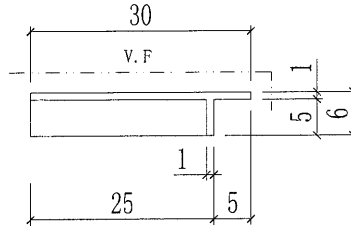
美特鋁質有限公司
MIGI Aluminium Fabricator LtG.

工程號 J-851 地盤 青衣明曉匯

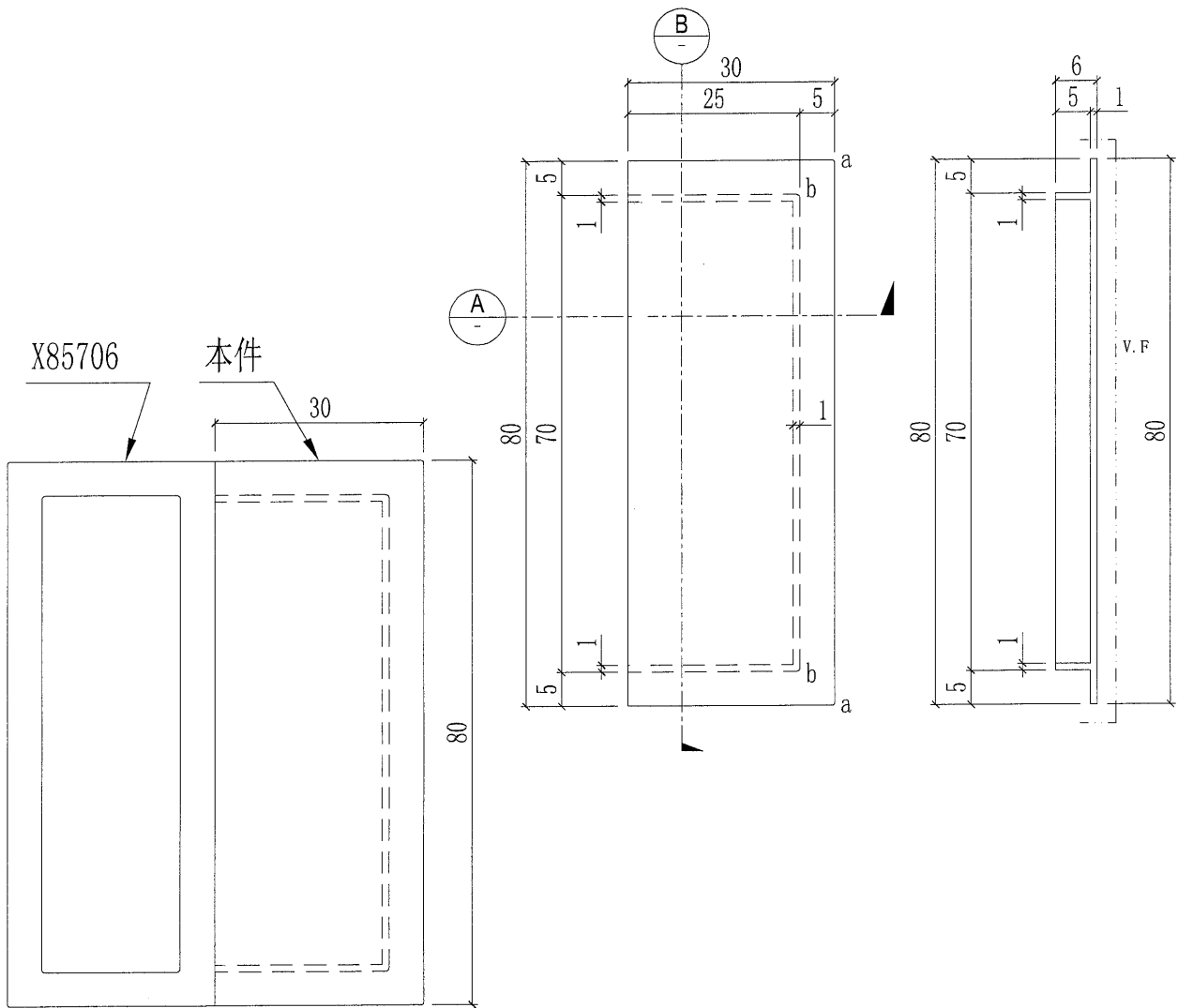
數量 + 後備	總數
1023 + 57	1080

數量：1000

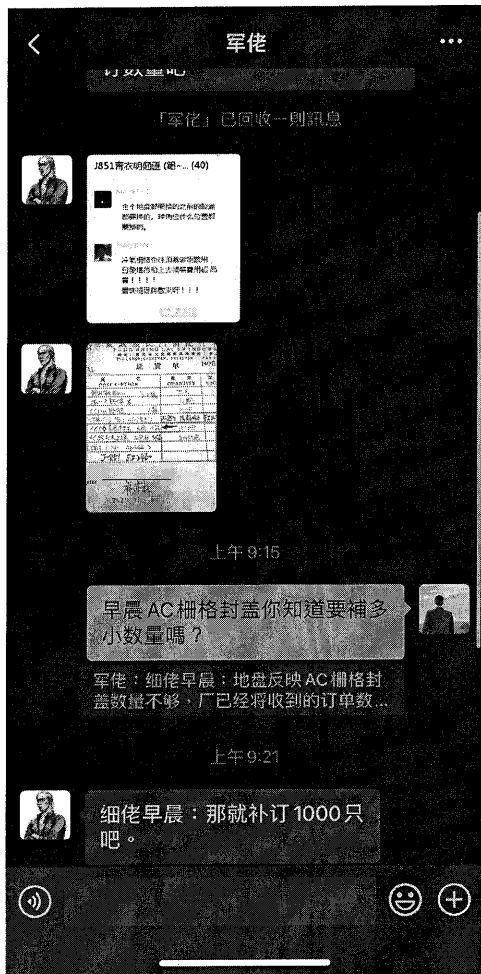
a = R0.3
b = R0.5



視圖A



名稱	柵格企封篤件	制圖	Kin	2020.06.19	修改		
材料	1mm企釘	復核			日期		
顏色	TUC43350SC(ZH)-3 (白色)	批準			圖號	J851-AG-AC06	



J851青衣明翹匯 (鉛~... (40)



MA YEE PO

全个地盘都要换的之前的胶盖都要换的。转角位什么位置都要换的。



Jacky PANG

冷氣柵格企柱頂蓋做唔數用，日後搭吊船上去補裝費用超昂貴!!!!
盡快補足夠數來呀!!!!

昨天 15:01

g 果城賴氏门窗配作
TUNG SHING LAI'S WINDOWS
地址：東莞市大朗鎮黎員鈴塘鈴工業區
Tel: (0769) 83131789, 83131728 Fax: 8

特 送 貨 單 No. 01

貨名 DESCRIPTION	數量 QUANTITY	單 UNI
鎖扣板 10mm	70只	
DA-A 鎖体 右	70把	
60mm 鎖胆	100只	
订单 NO: 46253 >	J852 PR43046 EIDS	
AC06 合金封蓋 白色 4箱	1000只	
AC03 合金封蓋 灰藍色 8箱	2450只	
订单 NO: 46344 >	J851 EI2460	

pter

楊榮祥
2020 11 6