

工程指示 / 要求簡箋(E.I.)

工程指示編號：EI / 3435 / 21      修改版次：-  
 工程編號      : J851      工程名稱      : 青衣明翹匯  
 工程項目      : 單元件幕牆 - 地盤用鋁板加工圖  
 收件人      : 生統      發件人      : Yancy Chen      日期      : 21/05/2021

要求提供 /  確認 事項：

- |                                    |                                     |                               |
|------------------------------------|-------------------------------------|-------------------------------|
| <input type="checkbox"/> 初步鋁料 B.M. | <input type="checkbox"/> 加工拆圖，然後生產  | <input type="checkbox"/> 尺寸表  |
| <input type="checkbox"/> 正式鋁料 B.M. | <input type="checkbox"/> 技術上資料 / 指示 | <input type="checkbox"/> 報價   |
| <input type="checkbox"/> 配件 B.M.   | <input type="checkbox"/> 樣辦或貨品說明書   | <input type="checkbox"/> 分判合約 |
| <input type="checkbox"/> 其他：_____  |                                     |                               |

內容：

請按附件 BM 表和圖紙加工。

請在 30/05/2021 前完成上列要求。

附：

1+ 3 頁

以上項目為：

- 原合約工程包       原合約工程加 / 減賬       新工程報價

原因：-

分發東莞各部門：

- 生產技術總監  連附件     技術部     連附件     生產部     連附件     機械設計部  連附件  
 採購部     連附件     生產統籌部  連附件  
 質檢部     連附件     會計部     連附件     報關組     連附件     其他 \_\_\_\_\_  連附件

分發香港各部門：


- 行政部  連附件     會計部  連附件     統籌部  連附件     工程部地盤科文     連附件 積哥  
 採購部  連附件     QS 部     連附件     維修部  連附件     其他 \_\_\_\_\_  連附件

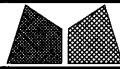
傳遞編號：

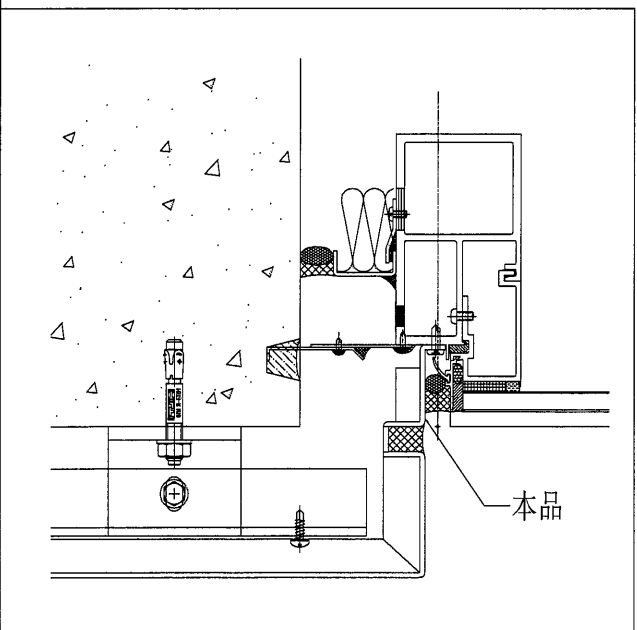
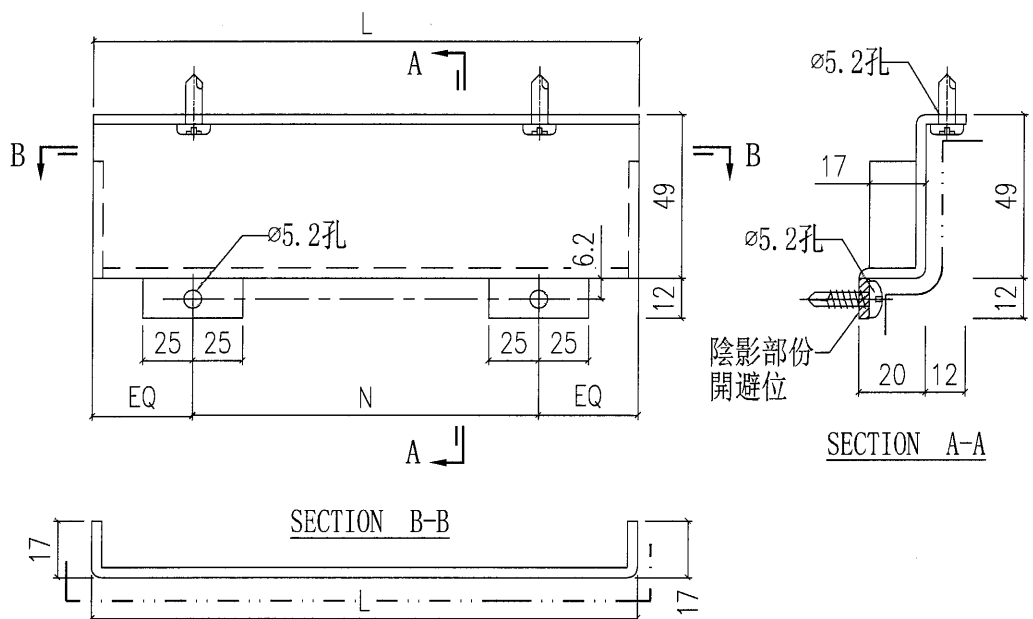
HK 1132 / 21

發件人簽署：

項目經理簽署：

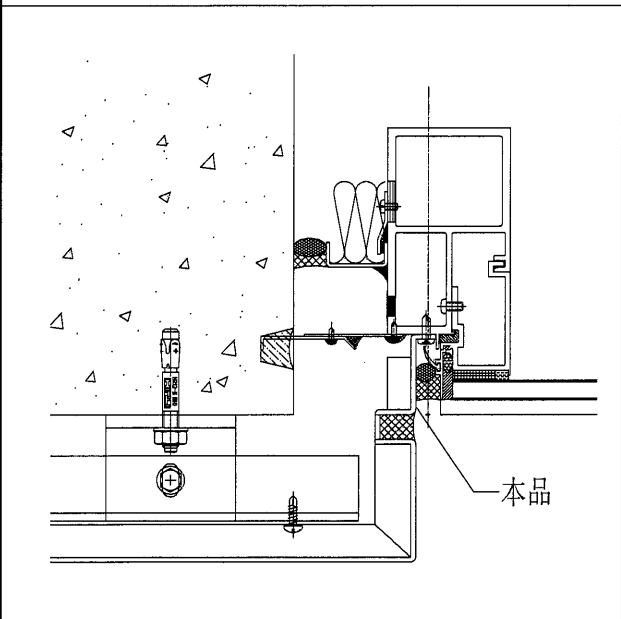
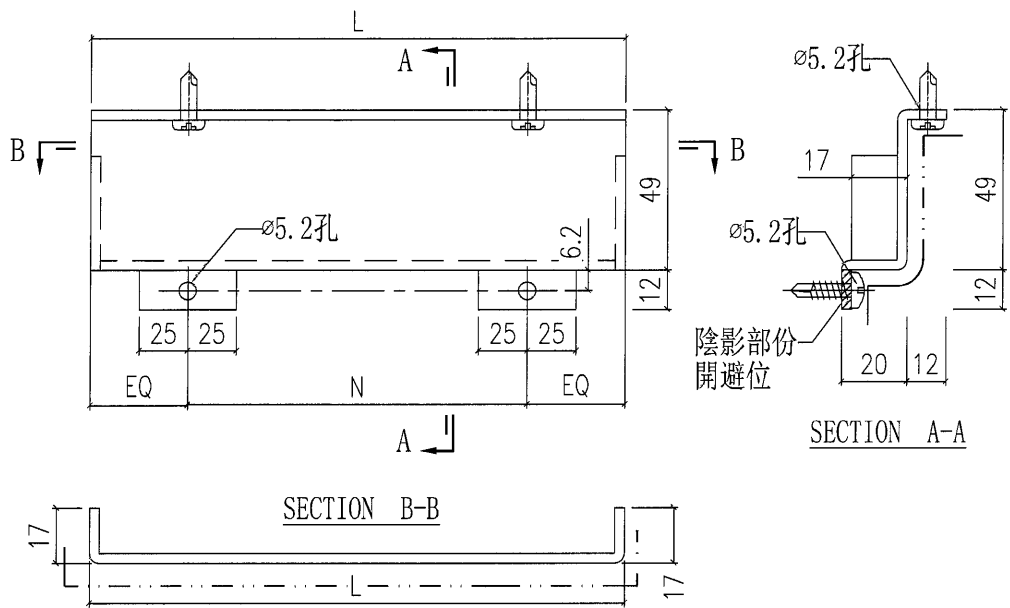
 <b>美特鋁質</b> 有限公司 MIDI Aluminium Fabricator Ltd.		工程號: J-851	計算: WYY	日期: 20/05/2021	送呈: 施哥							
地盤名稱: 青衣明翹匯		核對:	日期:	副本:								
項目類別: 平臺		批准:	日期:									
修改版次:		A/C Code:	總V.F.:	總重量:	1042.35							
BM編號:		128.21			此BM依據資料計算							
序號	修改內容	鋁板圖號	鋁板名稱	顏色	實用	後備	總數	總重量	單件展開面積		備註	
									單件展開面積	總展開面積		
1		AP-52AG-02	3mm厚鋁板	UCT534509SC-3 深灰色	241		241	157.618	0.080	19.387	單件V.F. 0.080 總V.F. 19.387	
2		AP-52AG-01	3mm厚鋁板	UCT534509SC-3 深灰色	268	20	288	491.035	0.210	60.398	單件V.F. 0.210 總V.F. 60.398	
3		AP-52AW-02	3mm厚鋁板	TUC43350(白色)	164		164	107.259	0.080	13.193	單件V.F. 0.080 總V.F. 13.193	
4		AP-52AW-01	3mm厚鋁板	TUC43350(白色)	148	20	168	286.437	0.210	35.232	單件V.F. 0.210 總V.F. 35.232	
5					總合計:		861	1042.349		128.210	單件V.F. 0.210 總V.F. 128.210	

 <b>美特鋁質有限公司</b> MIDI Aluminium Fabricator Ltd.				工程號 J851 地盘 青衣190 图纸名称 铝折件 材料 3.0mm 铝板	類別 制圖 W. E. X 復核 批准	物料號 - 2020-04-16 圖號 AP-52AG 數量 - 單件重量 - (KG)	
修改	-	-	採用工廠	地盘			
日期	-	-	材料颜色	深灰色			



AP-52AG-02	865	765x1	T2-CW9	27	1~31/F	241
			T2-CW10	26	1~16/F	
			T2-CW4R	28	17~31/F	
			T2-CW2R	26	1~16/F	
			T1-CW8R	27	1~31/F	
			T1-CW8	25	3~31/F	
			T1-CW6	28	17~31/F	
			T1-CW4	26	1~16/F	
			T1-CW2	28	17~31/F	
			後備	20		
AP-52AG-01	2255	300c/cx6	T2-CW9	30	1~35/F	288
			T2-CW10	28	1~17/F	
			T2-CW4R	32	18~35/F	
			T2-CW2R	28	1~17/F	
			T1-CW8R	30	1~35/F	
			T1-CW8	28	3~35/F	
			T1-CW6	32	18~35/F	
			T1-CW4	28	1~17/F	
			T1-CW2	32	18~35/F	
			图纸编号	L	N	

 美特鋁質有限公司 MIDI Aluminium Fabricator Ltd.				工程號 J851 地盘 青衣190 图纸名称 铝折件 材料 3.0mm 铝板	類別 制圖 W. E. X 復核 - 批准 -	物料號 - 2020-04-16 圖號 AP-52AW 數量 - 單件重量 - (KG)						
修改	-	-	-	採用工廠	地盤	✓	日期	-	-	-	材料颜色	白色



AP-52AW-02 白色	865	765x1	T2-CW10	28	17~31/F	162
			T2-CW4R	26	1~16/F	
			T2-CW2R	28	17~31/F	
			T1-CW6	26	1~16/F	
			T1-CW4	28	17~31/F	
			T1-CW2	26	1~16/F	
			後備	20		
AP-52AW-01 白色	2255	300c/cX6	T2-CW10	32	18~35/F	168
			T2-CW4R	28	1~17/F	
			T2-CW2R	32	18~35/F	
			T1-CW6	28	1~17/F	
			T1-CW2	28	1~17/F	
			T1-CW2	28	1~17/F	
			位置	数量	楼层	