

工程指示 / 要求簡箋(E.I.)

工程指示編號：EI/3432/21

修改版次：-

工程編號：J851

工程名稱：青衣明翹匯

工程項目：大樓鋁飾綫 - 地盤用鋁板加工圖 (幕牆位置)

收件人：生統

發件人：Yancy Chen

日期：20/05/2021

要求提供 / 確認 事項：

- () 初步鋁料 B.M.
- () 加工拆圖，然後生產
- () 尺寸表
- () 正式鋁料 B.M.
- () 技術上資料 / 指示
- () 報價
- () 配件 B.M.
- () 樣辦或貨品說明書
- () 分判合約
- () 其他：_____

內容：

請按附件 BM 表和圖紙加工. 送地盤.

請在 30/5/2021 前完成上列要求。

附：

1+ 8 頁

以上項目為：

- 原合約工程包
- 原合約工程加 / 減賬
- 新工程報價

原因：-

分發東莞各部門：

- () 生產技術總監 連附件
- () 技術部 連附件
- () 生產部 連附件
- () 機械設計部 連附件
- () 採購部 連附件
- () 生產統籌部 連附件
- () 質檢部 連附件
- () 會計部 連附件
- () 報關組 連附件
- () 其他 _____ 連附件

分發香港各部門：


- () 行政部 連附件
- () 會計部 連附件
- () 統籌部 連附件
- () 工程部地盤科文 連附件 積哥
- () 採購部 連附件
- () QS 部 連附件
- () 維修部 連附件
- () 其他 _____ 連附件

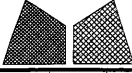
傳遞編號：

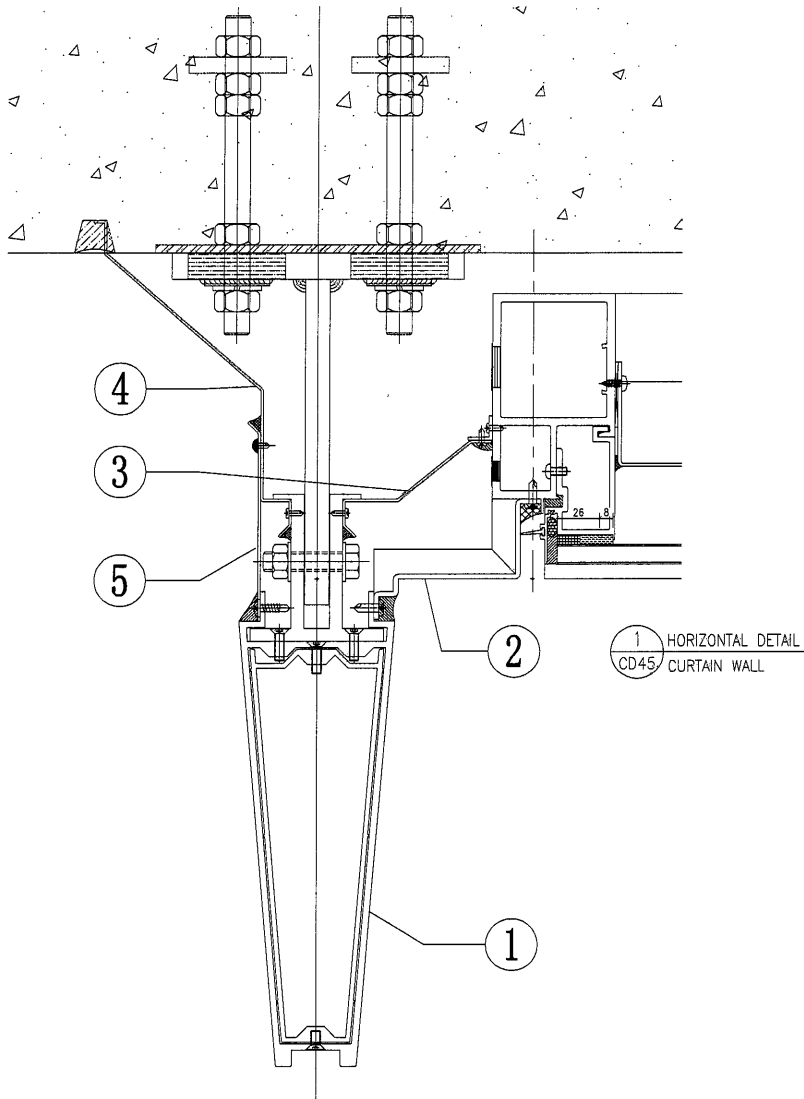
HK 1124 / 21

發件人簽署：YK

項目經理簽署：[Signature]

 美特鋁質 有限公司 MIDI Aluminium Fabricator Ltd.		工程號: J-851 盤名稱: 青衣明摺櫃		計算: WYY 核對:		日期: 20/05/2021		送呈: 施哥 副本:				
地盤用鋁板B.M.表		項目類別: 平臺 批准:		日期:		日期:		日期:				
BM編號:		修改版次:		A/C Code:		總V.F.: 158.39		總重量: 1287.69 <small>此BM依據資料計算</small>				
序號	修改內容	鋁板圖號	鋁板名稱	顏色	實用	後備	總數	總重量	總展開面積		備註	
									單件展開面積	單件V.F.		總V.F.
									平方米			
1		AP-43-05W	3mm厚鋁板	TUC43350(白色)	240		240	661.913	0.339	81.416	0.339	81.416
2		AP-43-04W	3mm厚鋁板	TUC43350(白色)	8		8	25.424	0.391	3.127	0.391	3.127
3		AP-43-03W	3mm厚鋁板	TUC43350(白色)	8		8	7.901	0.121	0.972	0.121	0.972
4		AP-43-02W	3mm厚鋁板	TUC43350(白色)	16		16	24.714	0.190	3.040	0.190	3.040
5		AP-43-01W	3mm厚鋁板	TUC43350(白色)	216		216	245.446	0.140	30.190	0.140	30.190
6		AP-44-06W	3mm厚鋁板	TUC43350(白色)	60		60	112.577	0.231	13.847	0.231	13.847
7		AP-44-06G	3mm厚鋁板	UCTS34509SC-3(深灰色)	56		56	105.072	0.231	12.924	0.231	12.924
8		AP-44-05G	3mm厚鋁板	UCTS34509SC-3(深灰色)	1		1	0.759	0.093	0.093	0.093	0.093
9		AP-44-04W	3mm厚鋁板	TUC43350(白色)	2		2	4.344	0.267	0.534	0.267	0.534
10		AP-44-04G	3mm厚鋁板	UCTS34509SC-3(深灰色)	2		2	3.687	0.227	0.453	0.227	0.453
11		AP-44-03W	3mm厚鋁板	TUC43350(白色)	2		2	1.260	0.078	0.155	0.078	0.155
12		AP-44-02W	3mm厚鋁板	TUC43350(白色)	4		4	4.089	0.126	0.503	0.126	0.503
13		AP-44-02G	3mm厚鋁板	UCTS34509SC-3(深灰色)	4		4	4.089	0.126	0.503	0.126	0.503
14		AP-44-01W	3mm厚鋁板	TUC43350(白色)	54		54	39.685	0.090	4.881	0.090	4.881
15		AP-44-01G	3mm厚鋁板	UCTS34509SC-3(深灰色)	50		50	36.746	0.090	4.520	0.090	4.520
16		AP-45-03G	3mm厚鋁板	UCTS34509SC-3(深灰色)	2		2	6.568	0.404	0.808	0.404	0.808
17		AP-45-02G	3mm厚鋁板	UCTS34509SC-3(深灰色)	2		2	2.590	0.159	0.319	0.159	0.319
18		AP-45-01G	3mm厚鋁板	UCTS34509SC-3(深灰色)	1		1	0.826	0.102	0.102	0.102	0.102
19					總合計:		728	1287.689		158.387		158.387

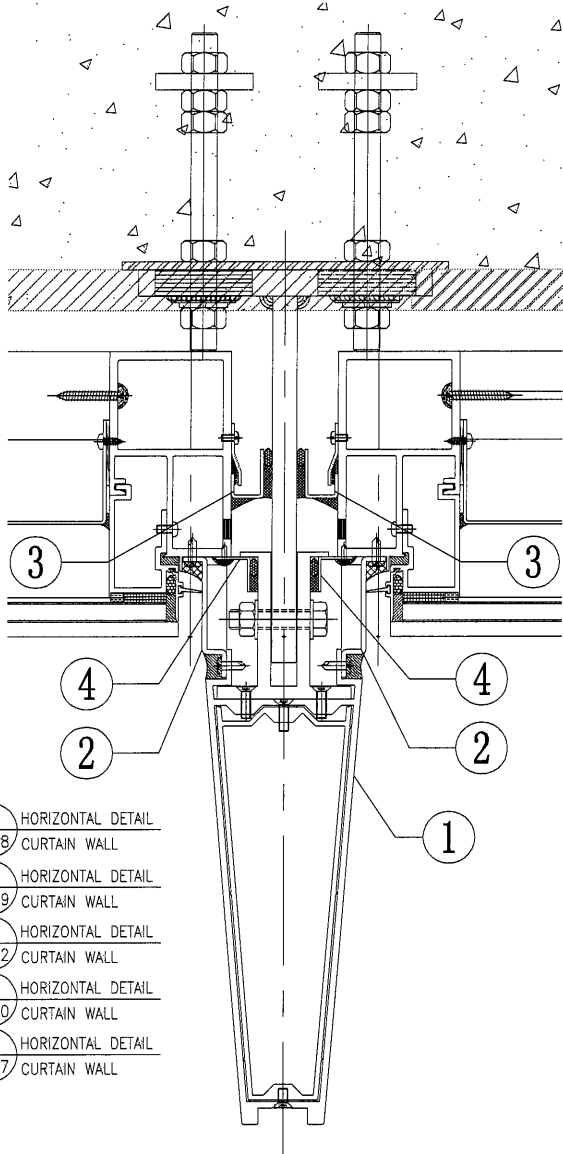
 美特铝质有限公司 MIDI Aluminium Fabricator Ltd.			工程號 J851 地盘 青衣190	類別 制圖 W. E. X	物料號 - 2020-04-16	圖號 F-WZ01
修改 - 日期 -	採用工廠 材料颜色 -	地盤 ✓	图纸名称 装饰条/铝板位置图 材料 -	復核 - 批准 -	數量 - 單件重量 -	- (KG)



T1-CW12(1~2/F)

代号	部件编号	颜色	长度	安装窗号	楼层	数量
①	X85729-01G	深灰色	3684.5	T1-CW12	1/F	1
	X85729-03G	深灰色	3135	T1-CW12	2/F	1
②	AP-45-01G	深灰色	537.5	T1-CW12	1/F	1
	AP-45-02G	深灰色	865	T1-CW12	1, 2/F	2
	AP-45-03G	深灰色	2255	T1-CW12	1, 2/F	2
③	FS-01	CHROMATE	2438	T1-CW12	1, 2/F	3
④	FS-02	CHROMATE	2438	T1-CW12	1, 2/F	3
⑤	FS-03	CHROMATE	2438	T1-CW12	1, 2/F	3

 美特鋁質有限公司 MIDI Aluminium Fabricator Ltd.				工程號	J851	類別		物料號	-		
				地盘	青衣190	制圖	W. E. X	2020-04-16	圖號	F-WZ02	
修改	-	-	-	採用工廠	地盘 ✓	图纸名称	装饰条/铝板位置图	復核	-	數量	-
日期	-	-	-	材料颜色	-	材料	-	批准	-	單件重量	- (KG)




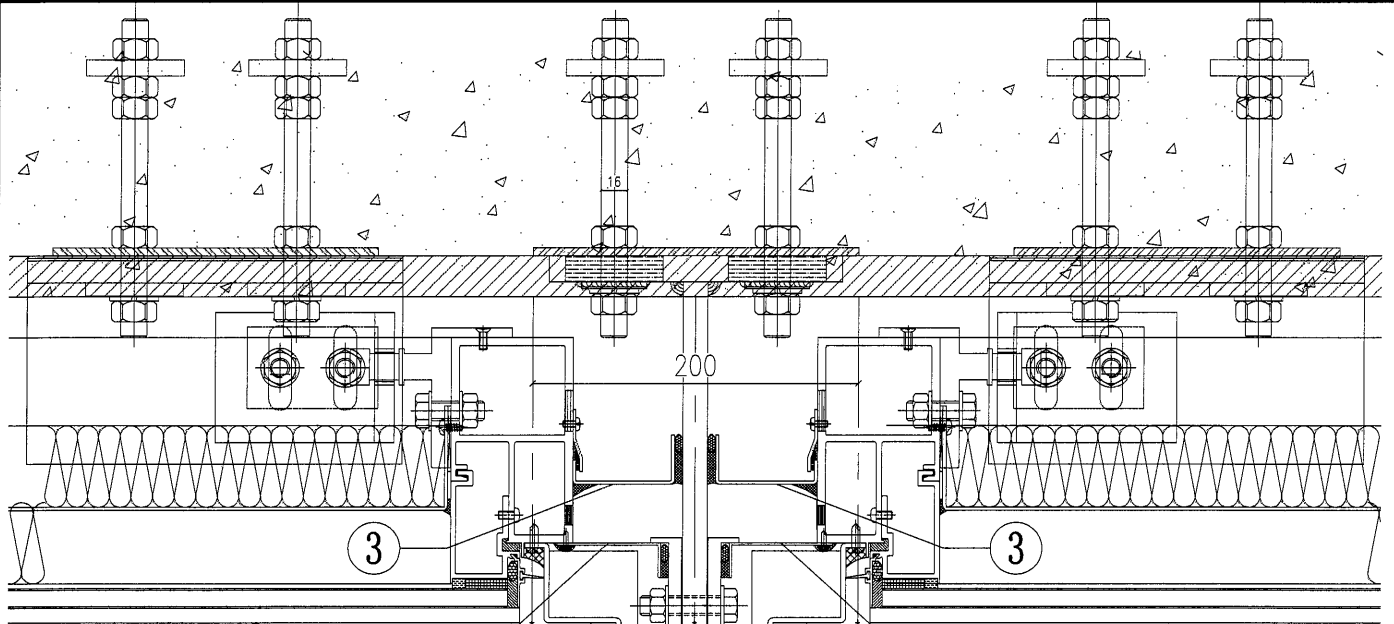
- ① HORIZONTAL DETAIL
CD28 CURTAIN WALL
- ① HORIZONTAL DETAIL
CD29 CURTAIN WALL
- ① HORIZONTAL DETAIL
CD32 CURTAIN WALL
- ① HORIZONTAL DETAIL
CD40 CURTAIN WALL
- ① HORIZONTAL DETAIL
CD47 CURTAIN WALL

T1-CW12 (3~R/F)
T2-CW1R (1~R/F)

④	FS-04-01	2438	CHROMATE	T2-CW1R	1~35/F	80
③	AP-46-01	2438	CHROMATE	T2-CW1R	2~35/F	82
②	AP-44-06W	2255	白色	T2-CW1R	1~35/F	60
	AP-44-04W	2615	白色	T2-CW1R	R/F	2
	AP-44-03W	737.5	白色	T2-CW1R	1/F	2
	AP-44-02W	1215	白色	T2-CW1R	32~33/F	4
	AP-44-01W	865	白色	T2-CW1R	1~31/F	54
①	X85729-06W	4882	白色	T2-CW1R	35/F	1
	X85729-04W	3485	白色	T2-CW1R	32~33/F	2
	X85729-03W	3135	白色	T2-CW1R	2~31/F	26
	X85729-02W	3884.5	白色	T2-CW1R	1/F	1
代号	部件编号	长度	颜色	安装窗号	楼层	数量

④	FS-04-01	2438	CHROMATE	T1-CW12	3~35/F	74
③	AP-46-01	2438	CHROMATE	T1-CW12	3~35/F	76
②	AP-44-06G	2255	深灰色	T1-CW12	3~35/F	56
	AP-44-05G	894	深灰色	T1-CW12	2/F	1
	AP-44-04G	2215	深灰色	T1-CW12	R/F	2
	AP-44-02G	1215	深灰色	T1-CW12	32~33/F	4
	AP-44-01G	865	深灰色	T1-CW12	3~31/F	50
①	X85729-05G	4882	深灰色	T1-CW12	35/F	1
	X85729-04G	3485	深灰色	T1-CW12	32~33/F	2
	X85729-03G	3135	深灰色	T1-CW12	3~31/F	25
代号	部件编号	长度	颜色	安装窗号	楼层	数量

 美特铝质有限公司 MIDI Aluminium Fabricator Ltd.			工程號	J851	類別		物料號	-	
			地盘	青衣190	制圖	W. E. X	2020-04-16	圖號	F-WZ03
修改	-	-	採用工廠	地盘	✓	图纸名称	裝飾条/铝板位置图	復核	-
日期	-	-	材料颜色	-		材料	-	批准	-
								數量	-
								單件重量	- (KG)



T1-CW3 (1~R/F)
 T1-CW5 (1~R/F)
 T2-CW3R (1~R/F)
 T2-CW5R (1~R/F)
 (全部深灰色)

1 HORIZONTAL DETAIL
 CD17 CURTAIN WALL
 1 HORIZONTAL DETAIL
 CD34

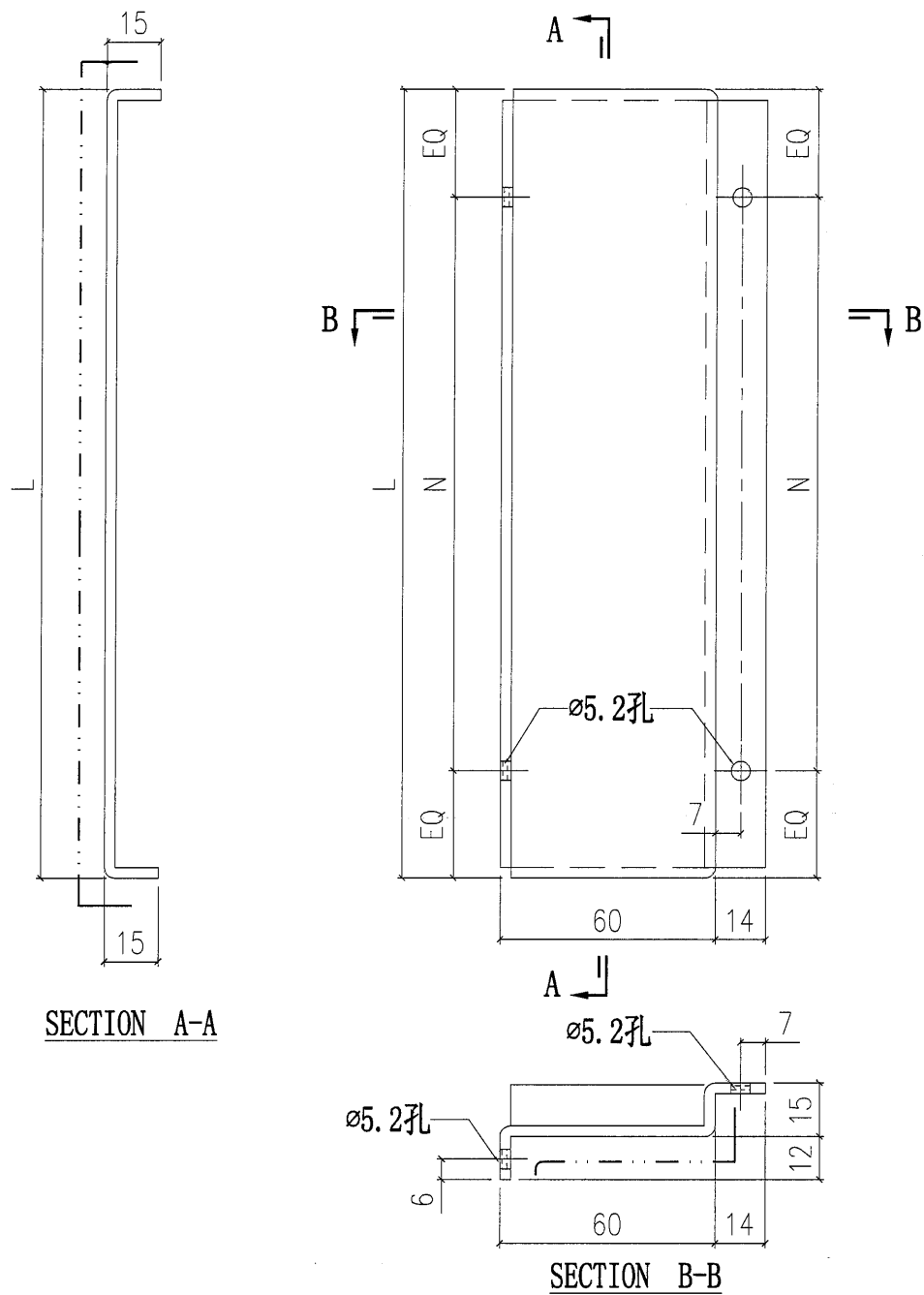
④	FS-04-02	2438	T2-CW5R	1~35/F	80
③	AP-46-02	2438	T2-CW5R	1~35/F	82
②	AP-43-05W	2255	T2-CW5R	1~35/F	60
	AP-43-04W	2615	T2-CW5R	R/F	2
	AP-43-03W	737.5	T2-CW5R	1/F	2
	AP-43-02W	1215	T2-CW5R	32~33/F	4
	AP-43-01W	865	T2-CW5R	1~31/F	54
	①	X85729-06W	4882	T2-CW5R	35/F
X85729-04W		3485	T2-CW5R	32~33/F	2
X85729-03W		3135	T2-CW5R	2~31/F	26
X85729-02W		3884.5	T2-CW5R	1/F	1
代号	部件编号	长度	安装窗号	楼层	数量

④	FS-04-02	2438	T1-CW5	1~35/F	80
③	AP-46-02	2438	T1-CW5	1~35/F	82
②	AP-43-05W	2255	T1-CW5	1~35/F	60
	AP-43-04W	2615	T1-CW5	R/F	2
	AP-43-03W	737.5	T1-CW5	1/F	2
	AP-43-02W	1215	T1-CW5	32~33/F	4
	AP-43-01W	865	T1-CW5	1~31/F	54
	①	X85729-06W	4882	T1-CW5	35/F
X85729-04W		3485	T1-CW5	32~33/F	2
X85729-03W		3135	T1-CW5	2~31/F	26
X85729-02W		3884.5	T1-CW5	1/F	1
代号	部件编号	长度	安装窗号	楼层	数量

④	FS-04-02	2438	T2-CW3R	1~35/F	80
③	AP-46-02	2438	T2-CW3R	1~35/F	82
②	AP-43-05W	2255	T2-CW3R	1~35/F	60
	AP-43-04W	2615	T2-CW3R	R/F	2
	AP-43-03W	737.5	T2-CW3R	1/F	2
	AP-43-02W	1215	T2-CW3R	32~33/F	4
	AP-43-01W	865	T2-CW3R	1~31/F	54
	①	X85729-06W	4882	T2-CW3R	35/F
X85729-04W		3485	T2-CW3R	32~33/F	2
X85729-03W		3135	T2-CW3R	2~31/F	26
X85729-02W		3884.5	T2-CW3R	1/F	1
代号	部件编号	长度	安装窗号	楼层	数量

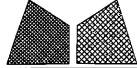
④	FS-04-02	2438	T1-CW3	1~35/F	80
③	AP-46-02	2438	T1-CW3	1~35/F	82
②	AP-43-05W	2255	T1-CW3	1~35/F	60
	AP-43-04W	2615	T1-CW3	R/F	2
	AP-43-03W	737.5	T1-CW3	1/F	2
	AP-43-02W	1215	T1-CW3	32~33/F	4
	AP-43-01W	865	T1-CW3	1~31/F	54
	①	X85729-06W	4882	T1-CW3	35/F
X85729-04W		3485	T1-CW3	32~33/F	2
X85729-03W		3135	T1-CW3	2~31/F	26
X85729-02W		3884.5	T1-CW3	1/F	1
代号	部件编号	长度	安装窗号	楼层	数量

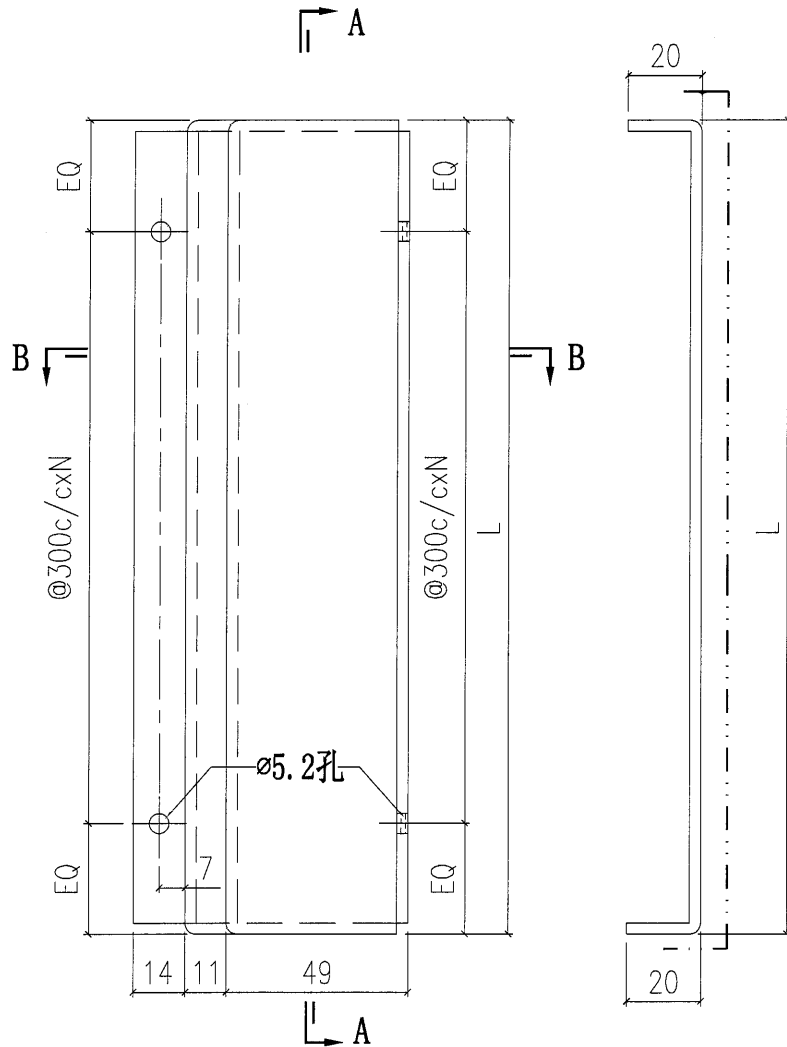
 美特鋁質有限公司 MIDI Aluminium Fabricator Ltd.			工程號	J851	類別		物料號	-		
修改	-	-	採用工廠	地盤	✓	制圖	W. E. X	2020-04-16	圖號	AP-44
日期	-	-	材料顏色	-		復核	-	-	數量	-
			图纸名称	铝褶件加工图		批准	-	-	單件重量	- (KG)
			材料	3.0mm 铝板						



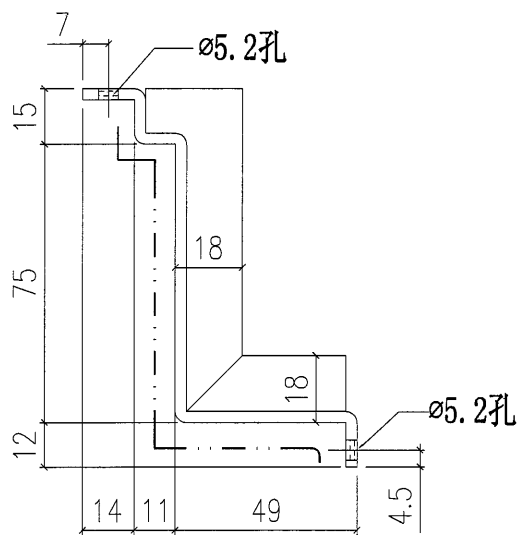
AP-44-06W	2255	白色	@300c/cx7	T2-CW1R	60	1~35/F
AP-44-06G	2255	深灰色	@300c/cx7	T1-CW12	56	3~35/F
AP-44-05G	894	深灰色	@250c/cx3	T1-CW12	1	2/F
AP-44-04W	2615	白色	@300c/cx3	T2-CW1R	2	R/F
AP-44-04G	2215	深灰色	@300c/cx3	T1-CW12	2	R/F
AP-44-03W	737.5	白色	@300c/cx2	T2-CW1R	2	1/F
AP-44-02W	1215	白色	@300c/cx3	T2-CW1R	4	32~33/F
AP-44-02G	1215	深灰色	@300c/cx3	T1-CW12	4	32~33/F
AP-44-01W	865	白色	@300c/cx2	T2-CW1R	54	1~31/F
AP-44-01G	865	深灰色	@300c/cx2	T1-CW12	50	3~31/F
编号	L	颜色	N	位置	数量	楼层

工地安装

 美特铝质有限公司 MIDI Aluminium Fabricator Ltd.				工程號	J851	類別		物料號	-		
				地盘	青衣190	制圖	W. E. X	2020-04-16	圖號	AP-45	
修改	-	-	-	採用工廠	地盤 ✓	图纸名称	铝褶皱加工图	復核	-	數量	-
日期	-	-	-	材料颜色	-	材料	3.0mm 铝板	批准	-	單件重量	- (KG)



SECTION A-A



SECTION B-B

工地安装

AP-45-03G	深灰色	2255	7	T1-CW12	2	1, 2/F
AP-45-02G	深灰色	865	2	T1-CW12	2	1, 2/F
AP-45-01G	深灰色	537.5	1	T1-CW12	1	1/F
编号	颜色	L	N	位置	数量	楼层

J851单元幕墙窗号位置图

