

工程指示 / 要求簡箋(E.I.)

工程指示編號：EI / 3428 / 21

修改版次：_

工程編號：J851

工程名稱：青衣明翹匯

工程項目：平台 Window Wall - 地盤用铝板加工圖 (PE09)

收件人：生統

發件人：Yancy Chen

日期：18/05/2021

要求提供 / 確認 事項：

- () 初步鋁料 B.M. () 加工拆圖，然後生產 () 尺寸表
- () 正式鋁料 B.M. () 技術上資料 / 指示 () 報價
- () 配件 B.M. () 樣辦或貨品說明書 () 分判合約
- () 其他：_____

內容：

請按附件 BM 表和圖紙加工. 送地盤.

請在 30/5/2021 前完成上列要求。

附：

1+ 6 頁

以上項目為：


- 原合約工程包 原合約工程加 / 減賬 新工程報價

原因：-

分發東莞各部門：

- () 生產技術總監 連附件 () 技術部 連附件 () 生產部 連附件 () 機械設計部 連附件
- () 採購部 連附件 () 生產統籌部 連附件
- () 質檢部 連附件 () 會計部 連附件 () 報關組 連附件 () 其他 _____ 連附件

分發香港各部門：


- () 行政部 連附件 () 會計部 連附件 () 統籌部 連附件 () 工程部地盤科文 連附件 
- () 採購部 連附件 () QS 部 連附件 () 維修部 連附件 () 其他 _____ 連附件

傳遞編號：

HK 1118 / 21

發件人簽署：

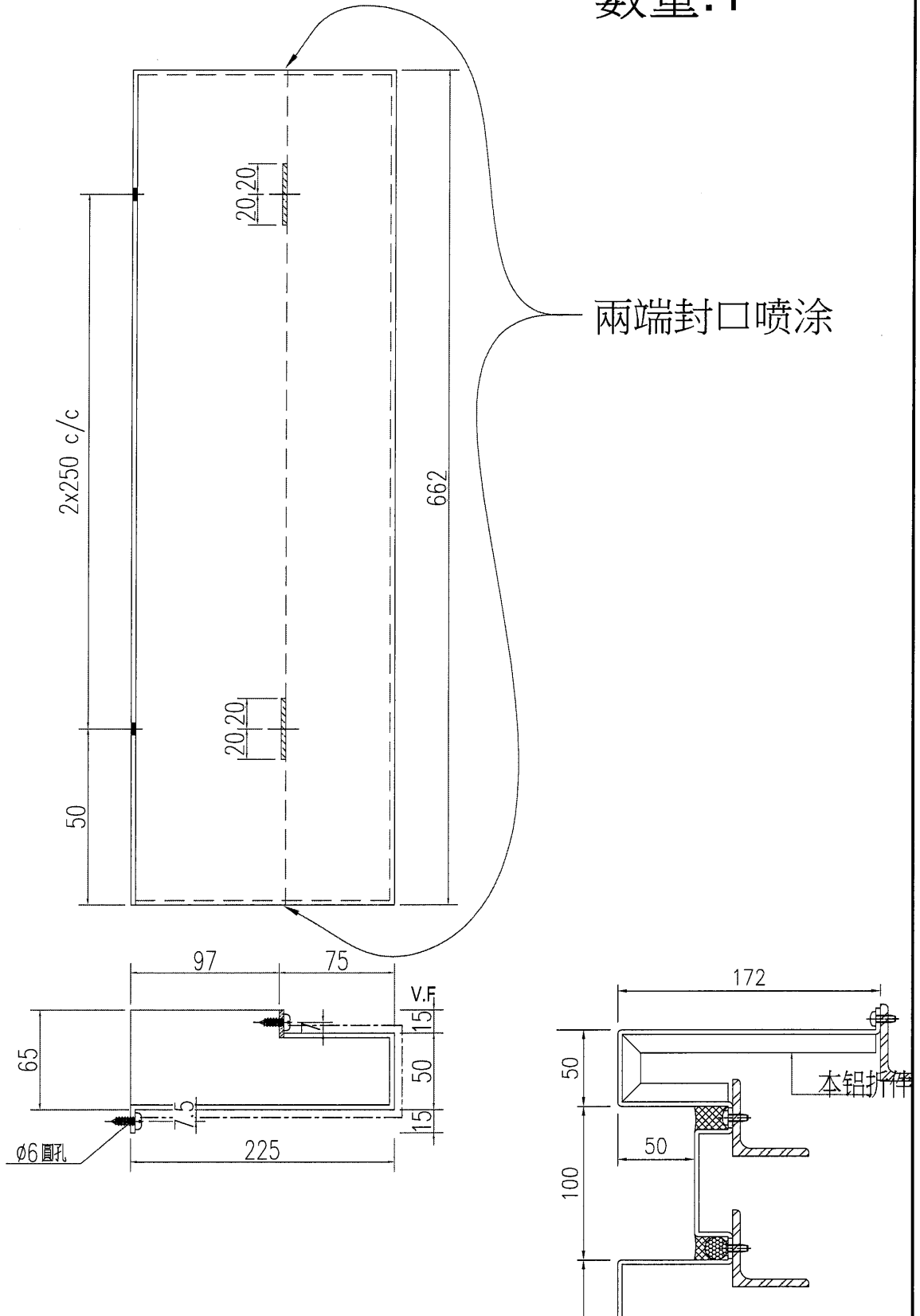
項目經理簽署：

 美特鋁質 MTDI Aluminium Fabricator Ltd. 青衣明翹匯 有限公司 : J-851 計算: WYY 核對:		日期:	27/01/2021	送呈: 施哥							
地盤用鋁板B.M.表 項目類別: 平臺 批准:		日期:		副本:							
BM編號: 修改版次:		日期:									
		總V.F.:	3.37	總重量:							
				27.39							
				此BM依據資料計算							
修改內容	鋁板圖號	鋁板名稱	顏色	實用	後備	總數	總重量	總展開面積		備註	
								單件展開面積	單件V.F.		
	J851-PE09-A02	3mm厚鋁板	UCT534509SC-3 深灰色	1		1	1.884	0.232	0.232	0.232	J851-LB-A04
	J851-PE09-B02	3mm厚鋁板	UCT534509SC-3 深灰色	1		1	6.378	0.784	0.784	0.784	J851-LB-B05
	J851-PE09-C02	3mm厚鋁板	UCT534509SC-3 深灰色	1		1	6.378	0.784	0.784	0.784	J851-LB-C02
	J851-PE09-D02	3mm厚鋁板	TUC43350白色	1		1	6.378	0.784	0.784	0.784	J851-LB-D05
	J851-PE08-E02	3mm厚鋁板	TUC50958XL(RYA)-3銀色	1		1	6.378	0.784	0.784	0.784	J851-LB-E06
				總合計:		5	27.395	3.370		3.370	



工程號	J-851	地盤	青衣明翹匯
-----	-------	----	-------

數量:1

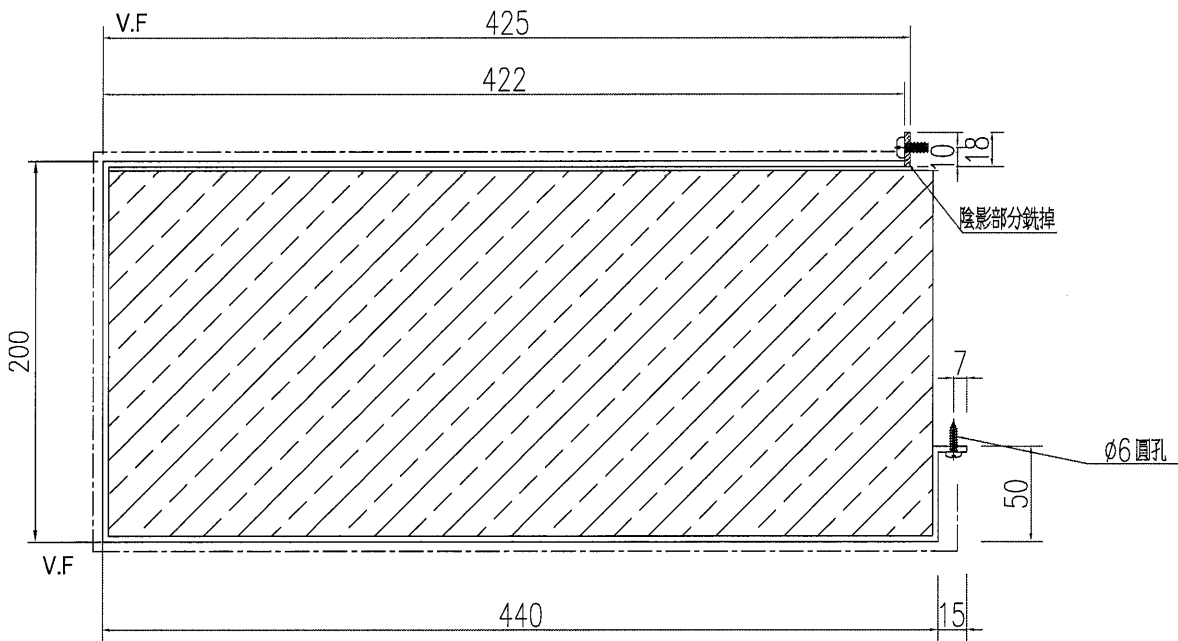
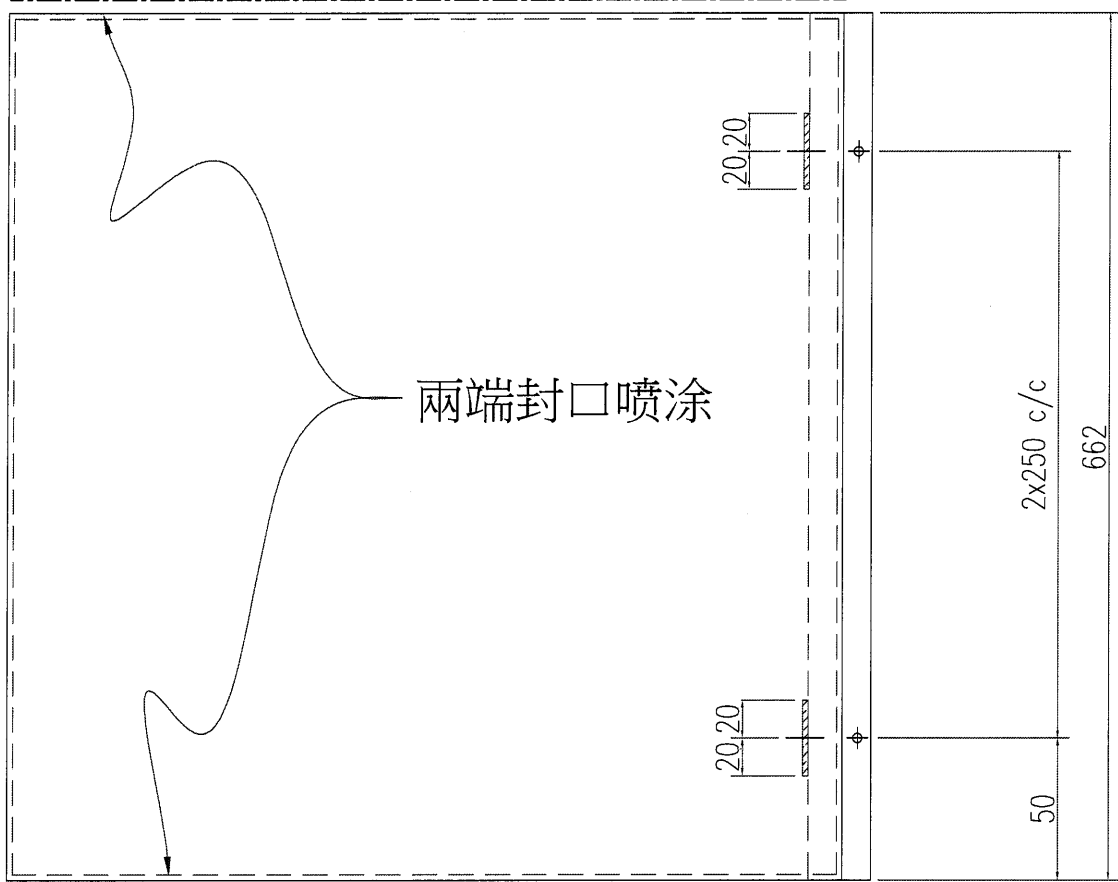


兩端封口噴塗

名稱	鋁板加工圖	制圖	WYY	2021.01.27	修改			
材料	3mm 鋁板	復核			日期			
顏色	UCT534509SC-3 深灰色	批准			圖號	J851-PE09-A02a		



工程號	J-851	地盤	青衣明翹匯
-----	-------	----	-------



名稱	鋁板加工圖	制圖	WYY	2021.01.27	修改			
材料	3mm鋁板	復核			日期			
顏色	UCT534509SC-3 深灰色	批准			圖號	J851-PE09-E04a		



美特鋁質 有限公司
MIDI Aluminium Fabricator Ltd.

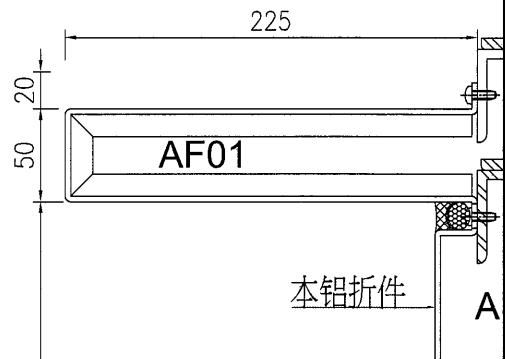
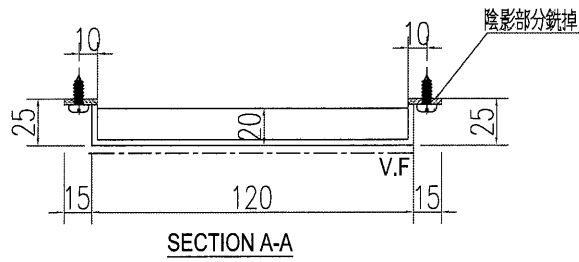
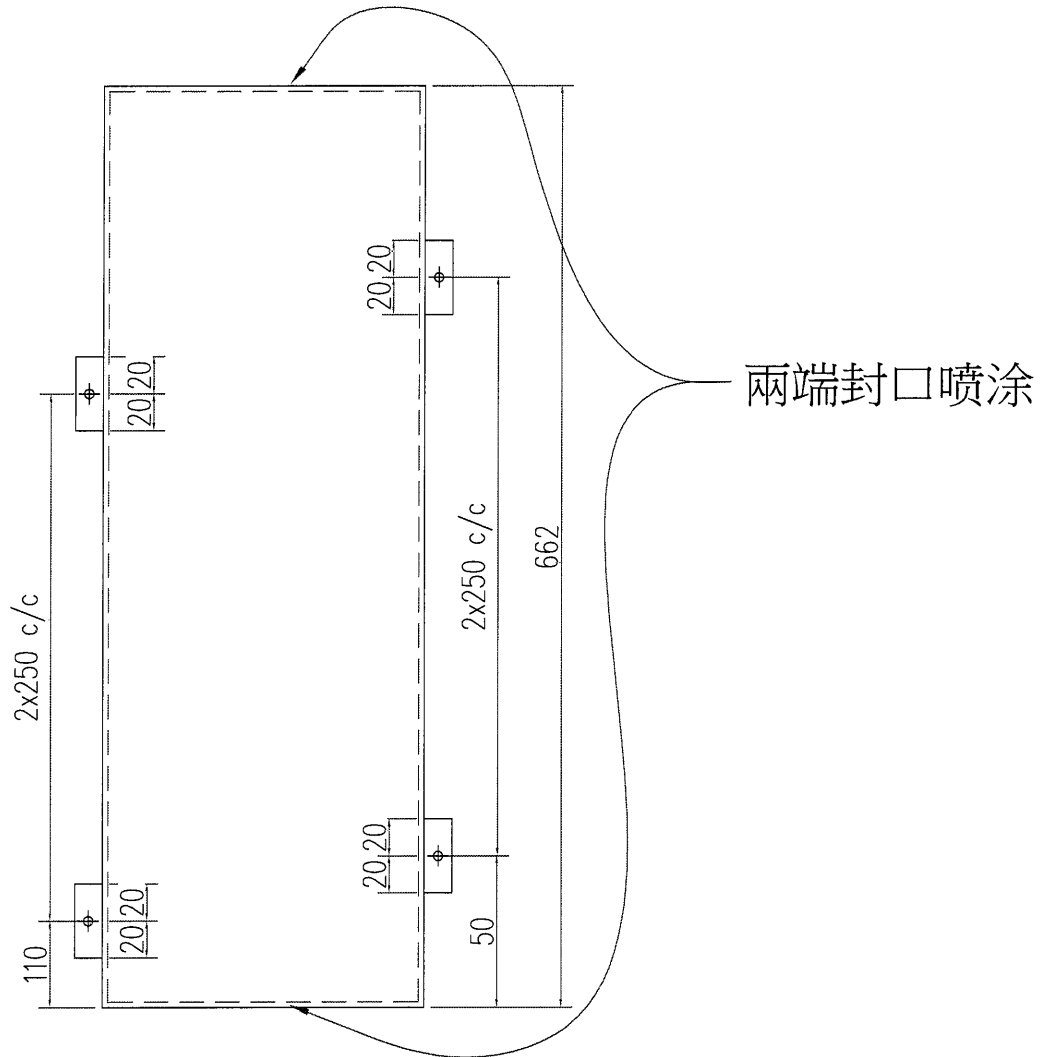
工程號

J-851

地盤

青衣明翹匯

數量:1



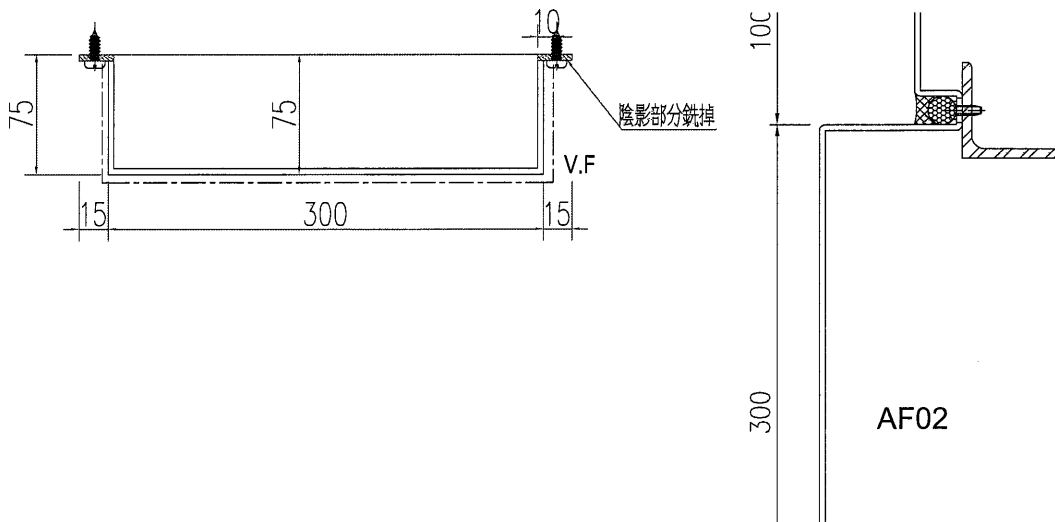
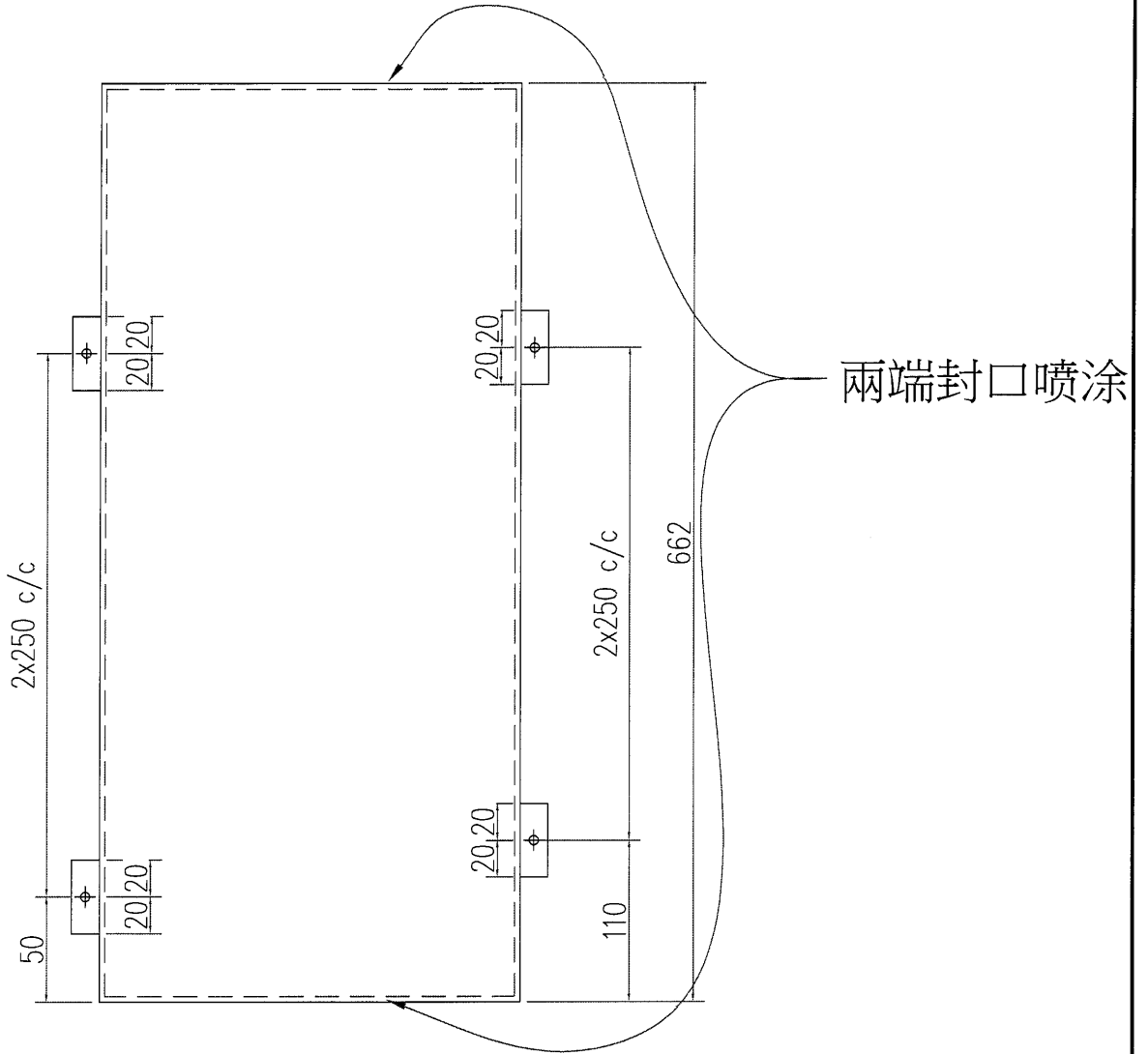
名稱	鋁板加工圖	制圖	WYY	2021.01.27	修改		
材料	3mm 鋁板	復核			日期		
顏色	UCT534509SC-3 深灰色	批准			圖號	J851-PE09-B02a	



美特鋁質 有限公司
MIDI Aluminium Fabricator Ltd.

工程號 J-851 地盤 青衣明翹匯

數量:1



名稱	鋁板加工圖	制圖	WYY	2021.01.27	修改			
材料	3mm 鋁板	復核			日期			
顏色	TUC43350 白色	批准			圖號	J851-PE09-D02a		