

工程指示 / 要求簡箋(E.I.)

工程指示編號：EI / 3422 / 21

修改版次：-

工程編號：J851

工程名稱：青衣明翹匯

工程項目：平台草牆和火牛房 - 地盤用鐵件 (後加)

收件人：Maggie Lor (羅小姐)

發件人：Yancy Chen

日期：18/05/2021

要求提供 /  確認 事項：

- ( ) 初步鋁料 B.M.                      ( ) 加工拆圖，然後生產                      ( ) 尺寸表
- ( ) 正式鋁料 B.M.                      ( ) 技術上資料 / 指示                      ( ) 報價
- ( ) 配件 B.M.                              ( ) 樣辦或貨品說明書                      ( ) 分判合約
- ( ) 其他：\_\_\_\_\_

內容：

請按附件 BM 表和加工圖，生產 GMS 鐵件，按地盤要求，送地盤。

請在 30/5/2021 前完成上列要求。

附：

1+ 6 頁

以上項目為：

- 原合約工程包                       原合約工程加 / 減賬                       新工程報價

原因：-


分發東莞各部門：

- ( ) 生產技術總監  連附件    ( ) 技術部     連附件    ( ) 生產部     連附件    ( ) 機械設計部  連附件
- ( ) 採購部     連附件    ( ) 生產統籌部  連附件
- ( ) 質檢部     連附件    ( ) 會計部     連附件    ( ) 報關組     連附件    ( ) 其他 \_\_\_\_\_  連附件

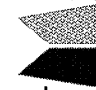
分發香港各部門：

- ( ) 行政部  連附件    ( ) 會計部  連附件    ( ) 統籌部  連附件    (✓) 工程部地盤科文     連附件 明
- ( ) 採購部  連附件    ( ) QS 部     連附件    ( ) 維修部  連附件    ( ) 其他 \_\_\_\_\_  連附件

傳遞編號：

發件人簽署： 

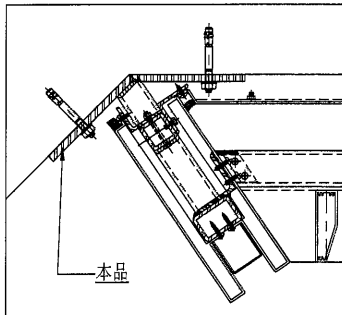
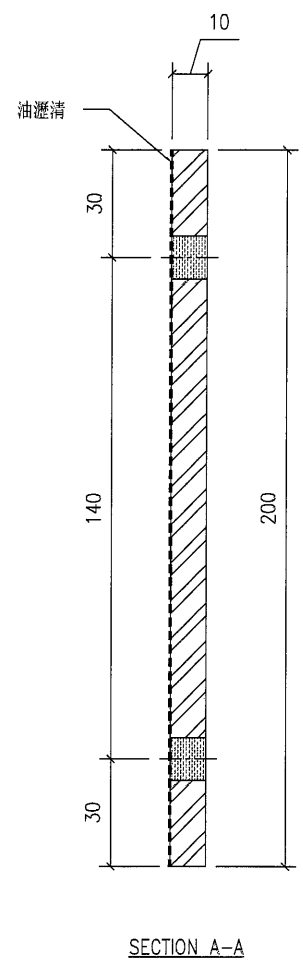
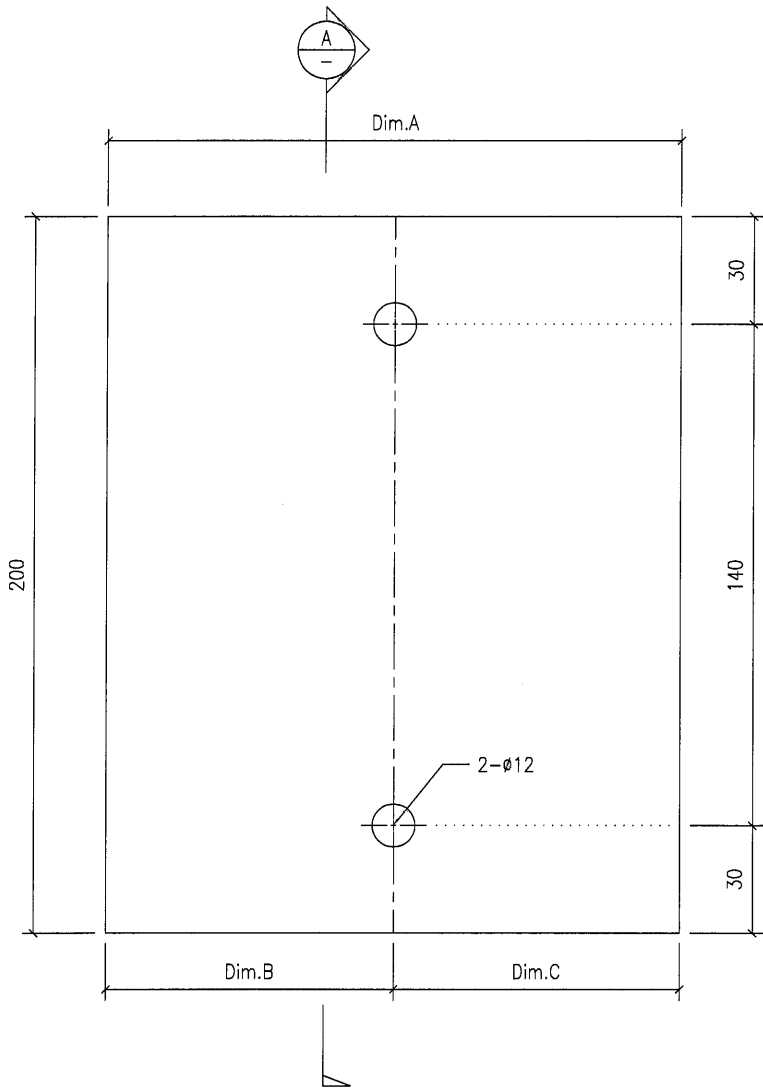
項目經理簽署： 

 <b>美特鋁質</b> 有限公司 MEDI Aluminium Fabricator Ltd.		工程號:	J-851	計算:		WVY	日期:	07/03/2021	送呈:施哥	
地盤名稱:		青衣明翹匯	核對:	WVY	日期:	07/03/2021	副本:			
項目類別:		平台項目	批准:							
修改版次:		圖紙名稱	A/C Code:	實用	後備	鐵件總重量KG:	總數	單位	單件	總重量 (kg)
鐵件圖號		鐵件加工圖	顏色	50	0	457.35	50	件	2.510	125.500
1	J851-BK01	鐵件加工圖	熱浸鍍鋅+刷瀝青油	350	0		350	件	0.021	7.350
2	J851-HN-TJ01	鐵件加工圖	熱浸鍍鋅	350	0		350	件	0.370	129.500
3	J851-HN-TJ02	鐵件加工圖	熱浸鍍鋅+刷瀝青油	70	0		70	件	0.846	59.220
4	J851-WW-TJ55	鐵件加工圖	熱浸鍍鋅+瀝青油	18	0		18	件	7.544	135.784
5	J851-WW-TJ60	鐵件加工圖	熱浸鍍鋅							
6										
7										
8										
9										
10										
11										
12				合計:			838	件	合共:	457.354 KG
BM編號:		此BM依據最新施工圖資料計算								
序號		備注								
修改內容										
加工說明		1.所有需燒焊之鐵件均需驗磁粉焊20%,目測100%,除特別注明外,詳見附件8.56-1 2.所有鐵件均需熱浸鍍鋅,材質為Grade S275(BS EN10025 & EN10210) 3.加工成品分三批交地盤,到貨前需提前三至五天聯絡地盤負責人以便安排申請入關紙及告知來貨詳情								



美特鋁質有限公司  
MIDI Aluminium Fabricator Ltd.

類別		物料號	
制圖	Y.J.F.	2021/01/13	圖號 J851-BK01
修改		復核	數量 -
日期		批准	單件重量 (KG)



位置: 平台草牆鋁件

序號	產品編號	Dim.A	Dim.B	Dim.C	數量	單件重量 (KG)
1	J851-BK01-A	160	80	80	50	2.51

工程號	J851	地盤	香港新界青衣-ALUM. GRILLE	附 件	
名稱	鐵碼	採用			
材料	10mmGMS PL	地盤	<input checked="" type="checkbox"/>		
顏色	熱浸鋅	工廠			

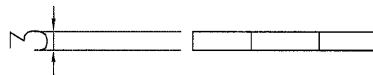
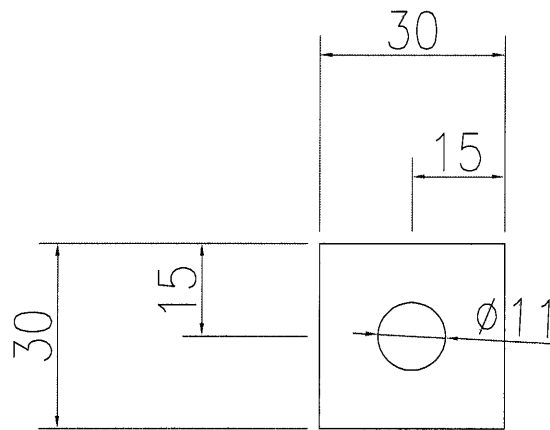
EG-DWG3



美特鋁質 有限公司  
MIDI Aluminium Fabricator Ltd.

工程號	J-851	地盤	青衣明翹匯
-----	-------	----	-------

物料编号	数量	备注
J851-HN-TJ01	350	




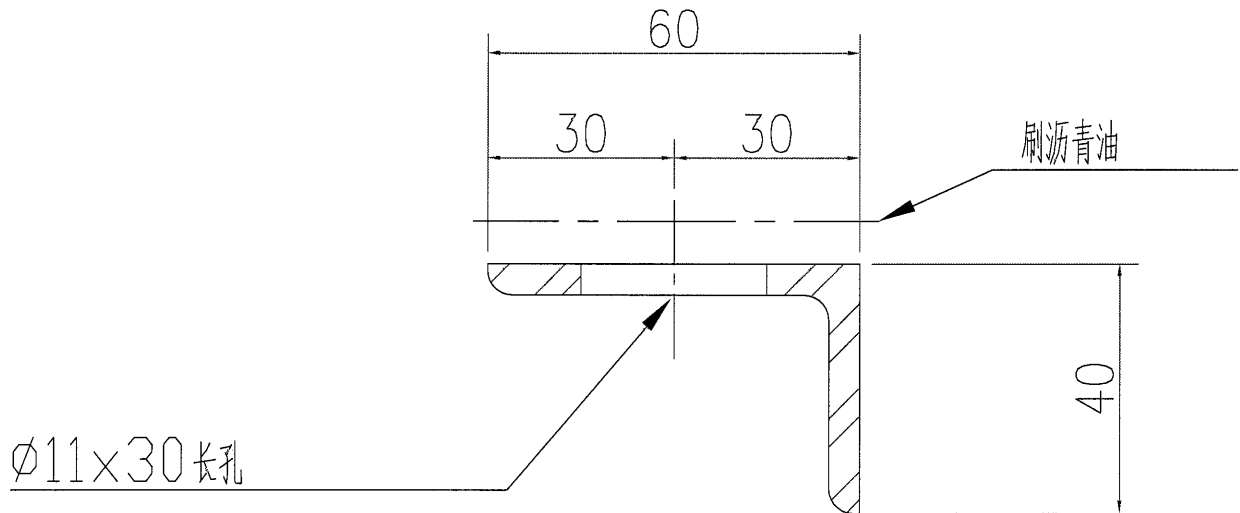
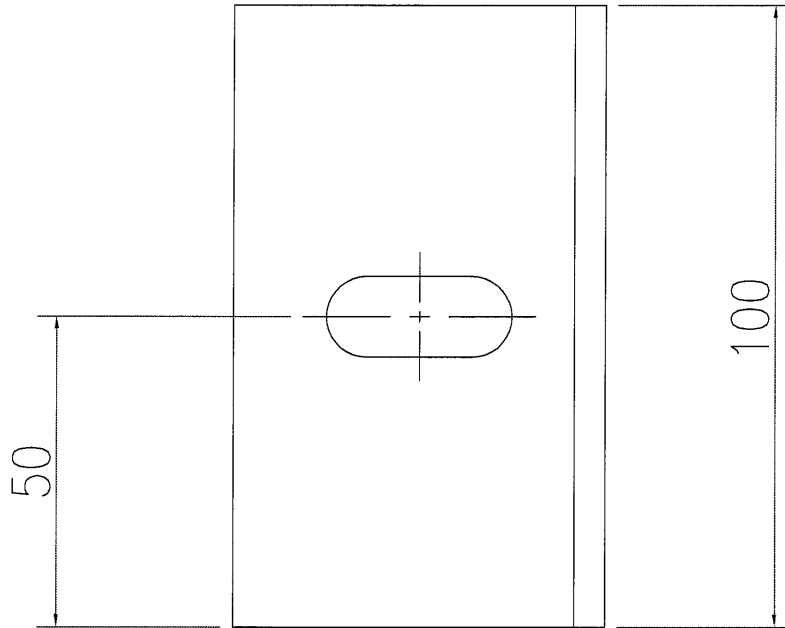
單件重量:0.021

位置:火牛房拉爆500C/C

名稱	鐵件加工圖	制圖	WYY	2021.05.03	修改		
材料	3mm介子	復核			日期		
顏色	熱浸鍍鋅	批准			圖號	J851-HN-TJ01	

EG-DWG3

 美特鋁質 有限公司 MIDI Aluminium Fabricator Ltd.				物料编号	数量	备注
工程號	J-851	地盤	青衣明翹匯	J851-HN-TJ02	350	



單件重量:0.370

位置: 火牛房拉爆500C/C

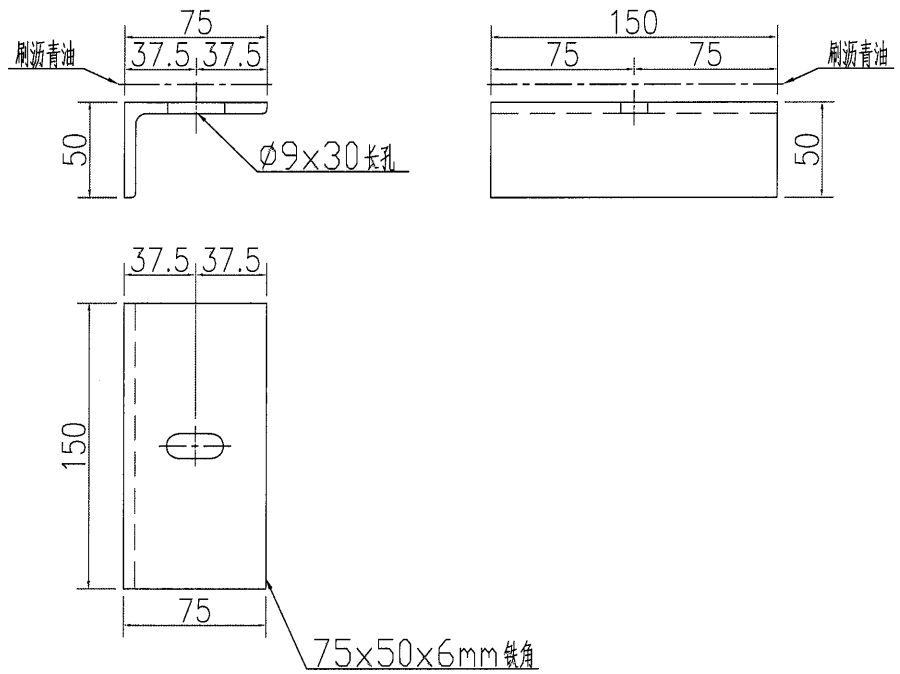
名稱	鐵件加工圖	制圖	WYY	2021.05.03	修改			
材料	60x40x5mm铁角	復核			日期			
顏色	热浸镀锌+刷沥青油	批准			圖號	J851-HN-TJ02		


**美特鋁質** 有限公司  
 MIDI Aluminium Fabricator Ltd.

工程號 J-851 地盤 青衣明窰匯

物料编号	数量	备注
J851-WW-TJ55	70	

位置: PE11  
 單件重量: 0.846



名稱	鐵件加工圖	制圖	WYY	2020.12.03	修改			
材料	详见加工图	復核			日期			
顏色	热浸镀锌+刷漆青油	批准			圖號	J851-WW-TJ55		



美特鋁質 有限公司  
MIDI Aluminium Fabricator Ltd.

工程號

J-851

地盤

青衣明翹匯

物料編號

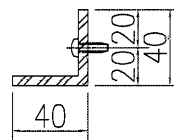
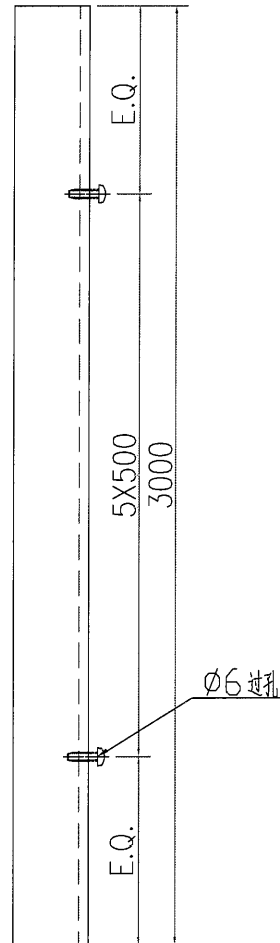
數量

備註

J851-WW-TJ60

18

位置: PE11  
單件重量: 8.831



名稱	鐵件加工圖	制圖	WYY	2020.11.28	修改			
材料	40x40x5mm 鐵角	復核			日期			
顏色	熱浸鍍鋅	批准			圖號	J851-WW-TJ60		