

工程指示 / 要求簡箋(E.I.)

工程指示編號：EI / 3418 / 21

修改版次：\_

工程編號：J851

工程名稱：青衣明翹匯

工程項目：百葉 - L55 頂鋁板加工圖

收件人：生統

發件人：Yancy Chen

日期：18/05/2021

要求提供 /  確認 事項：

- ( ) 初步鋁料 B.M.                      ( ) 加工拆圖，然後生產                      ( ) 尺寸表
- ( ) 正式鋁料 B.M.                      ( ) 技術上資料 / 指示                      ( ) 報價
- ( ) 配件 B.M.                              ( ) 樣辦或貨品說明書                      ( ) 分判合約
- ( ) 其他：\_\_\_\_\_

內容：

請按附件圖紙加工，送地盤。

請在 25/5/2021 前完成上列要求。

附：

1+ 3 頁

以上項目為：

- 原合約工程包                       原合約工程加 / 減賬                       新工程報價

原因：-

分發東莞各部門：

- ( ) 生產技術總監  連附件    ( ) 技術部     連附件    ( ) 生產部     連附件    ( ) 機械設計部  連附件
- ( ) 採購部     連附件    (√) 生產統籌部  連附件
- ( ) 質檢部     連附件    ( ) 會計部     連附件    ( ) 報關組     連附件    ( ) 其他 \_\_\_\_\_  連附件

分發香港各部門：

- ( ) 行政部  連附件    ( ) 會計部  連附件    ( ) 統籌部  連附件    (√) 工程部地盤科文     連附件    積哥
- ( ) 採購部  連附件    ( ) QS 部     連附件    ( ) 維修部  連附件    ( ) 其他 \_\_\_\_\_  連附件


傳遞編號：

HK 1103 / 21

發件人簽署：

項目經理簽署：

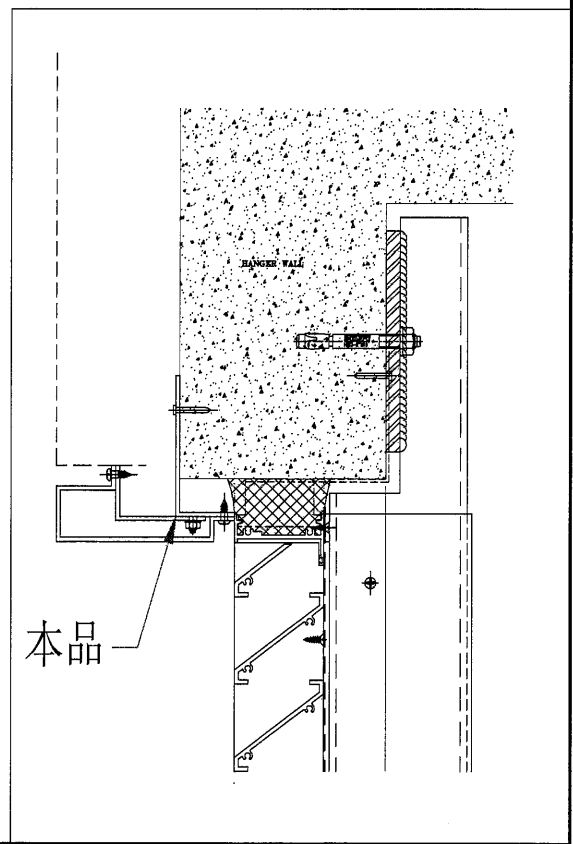
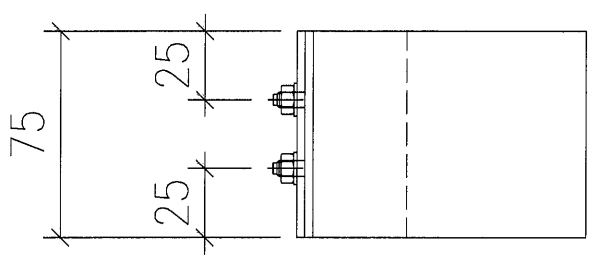
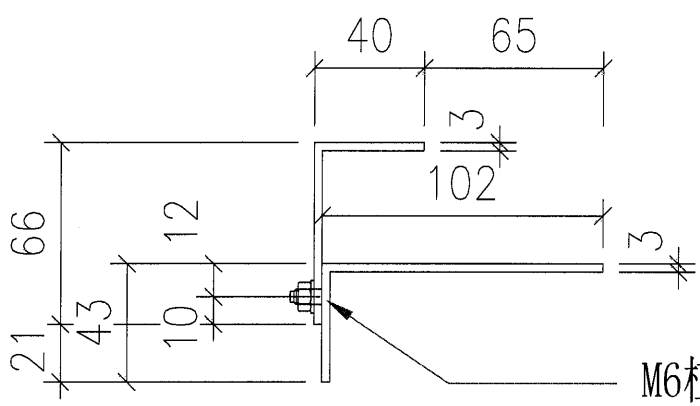
EG-DWG3



美特鋁質 有限公司  
MIDI Aluminium Fabricator Ltd.

工程號	J-851	地盤	青衣明翹匯
-----	-------	----	-------

料号	L	N	數量	EQ
			50	



名稱	鋁板拆圖	制圖	吳禕瑜	2020.05.08	修改		
材料	3mm鋁板	復核			日期		
顏色	MILL	批准			圖號	J851-CVI66-02	

EG-DWG3

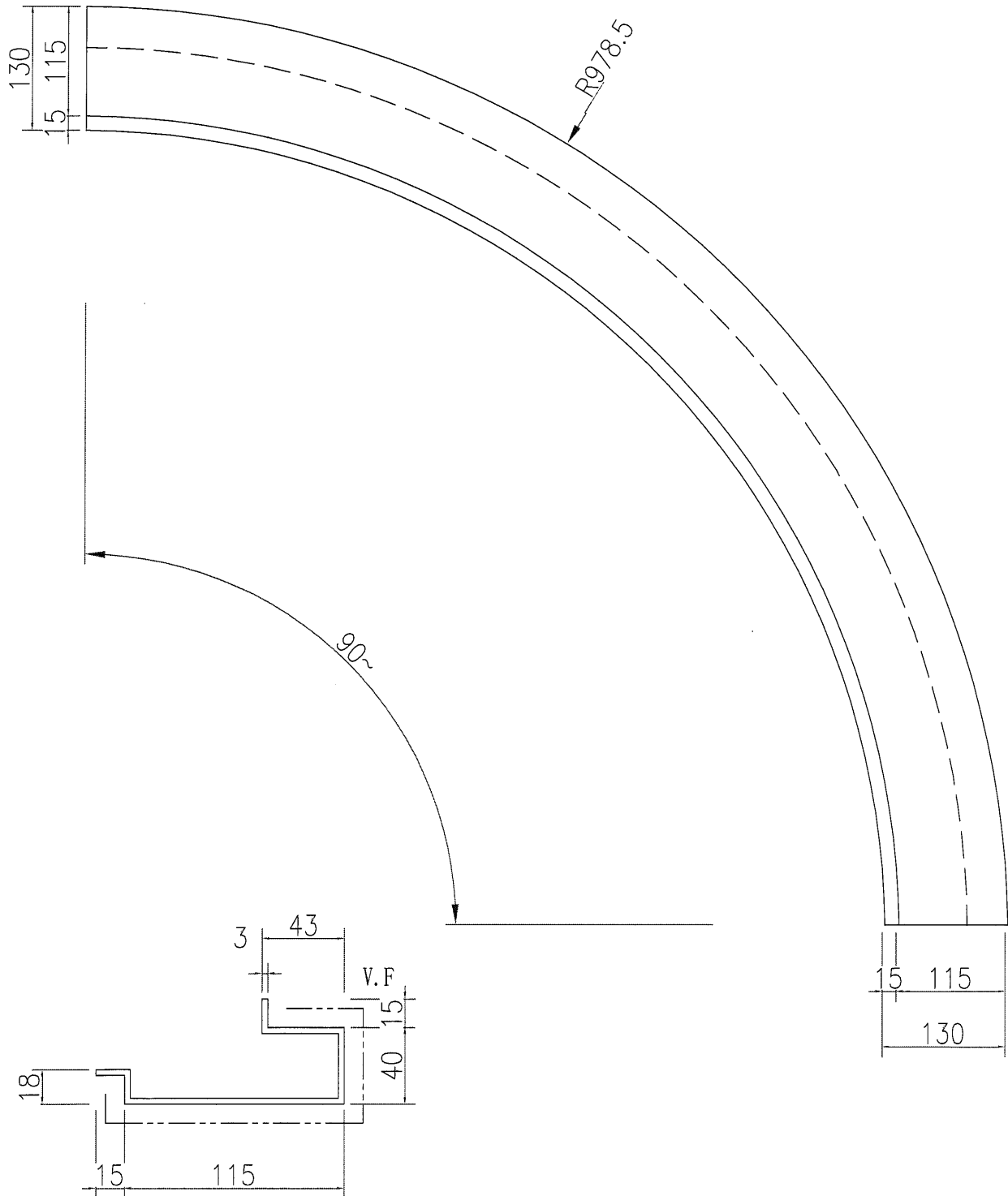


美特鋁質 有限公司  
MIDI Aluminium Fabricator Ltd.

數量

1

工程號 J-851 地盤 青衣明翹匯



名稱	鋁板拆圖	制圖	吳禕瑜	2020.05.08	修改		
材料	3mm鋁板	復核			日期		
顏色	UCT534509SC-3(深灰色)	批准			圖號	J851-CVI66-01a	

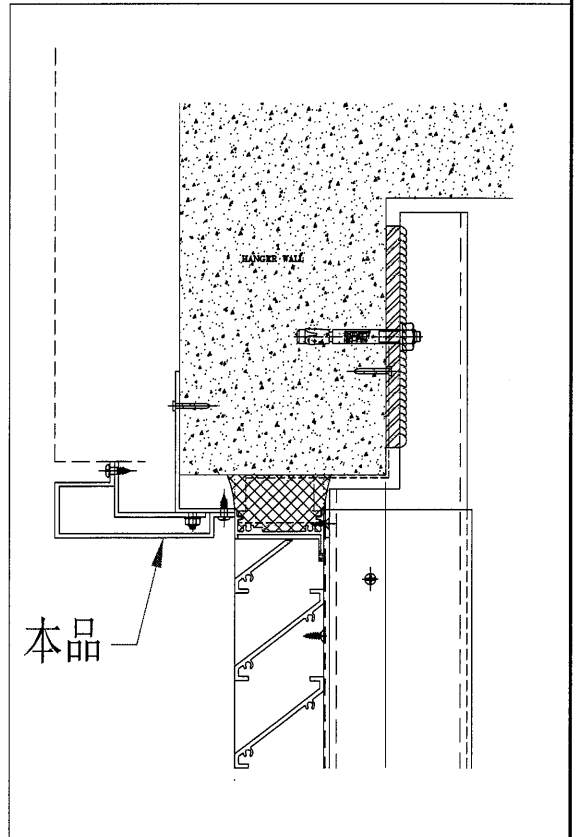
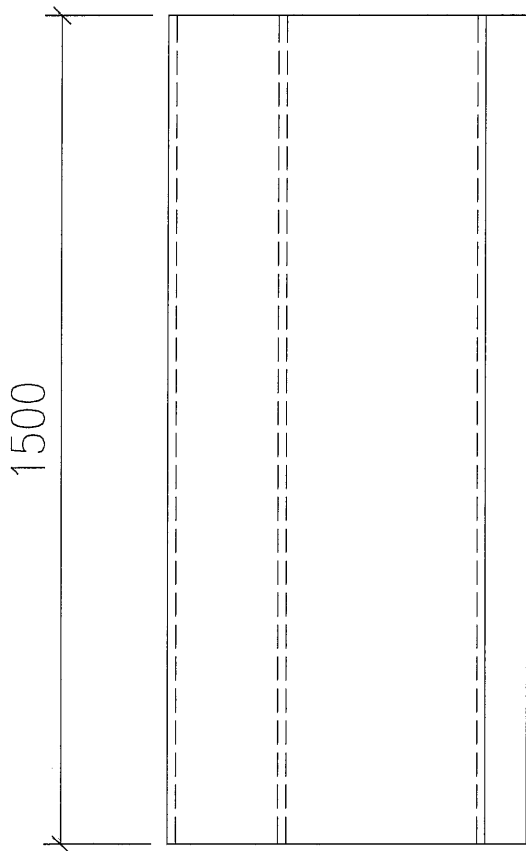
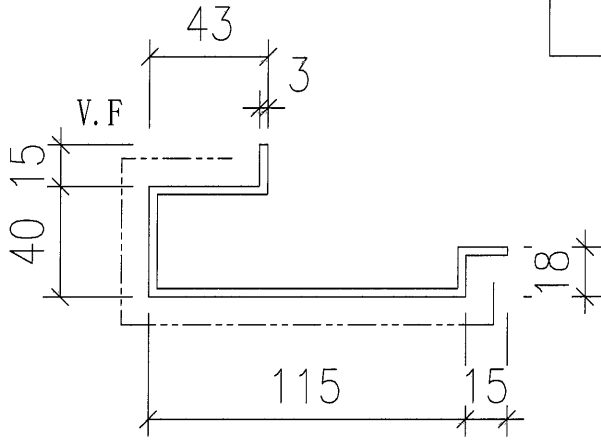
EG-DWG3



美特鋁質 有限公司  
MIDI Aluminium Fabricator Ltd.

工程號 J-851 地盤 青衣明翹匯

料号	L	N	數量	EQ
			11	



名稱	鋁板拆圖	制圖	吳禕瑜	2020.05.08	修改			
材料	3mm鋁板	復核			日期			
顏色	UCT534509SC-3(深灰色)	批准			圖號	J851-CVI66-01		