

工程指示 / 要求簡箋(E.I.)

工程指示編號：EI / 3409 / 21

修改版次：A

工程編號：J851

工程名稱：青衣明翹匯

工程項目：平台 Window Wall - 地盤用鋁板加工圖 (鋁板底 440)

收件人：生統

發件人：Yancy Chen

日期：24/05/2021

要求提供 / 確認 事項：

- () 初步鋁料 B.M. () 加工拆圖，然後生產 () 尺寸表
- () 正式鋁料 B.M. () 技術上資料 / 指示 () 報價
- () 配件 B.M. () 樣辦或貨品說明書 () 分判合約
- () 其他：_____

內容：

請按附件修改圖紙加工。送地盤。

(根據東莞廠微信溝通)

請在 30/5/2021 前完成上列要求。

附：

1+ 3 頁

以上項目為：

- 原合約工程包 原合約工程加 / 減賬 新工程報價

原因：-

分發東莞各部門：

- () 生產技術總監 連附件 () 技術部 連附件 () 生產部 連附件 () 機械設計部 連附件
- () 採購部 連附件 (✓) 生產統籌部 連附件
- () 質檢部 連附件 () 會計部 連附件 () 報關組 連附件 () 其他 _____ 連附件

分發香港各部門：

- () 行政部 連附件 () 會計部 連附件 () 統籌部 連附件 (✓) 工程部地盤科文 連附件 *明*
- () 採購部 連附件 () QS 部 連附件 () 維修部 連附件 () 其他 _____ 連附件

傳遞編號：

HK 1147 / 21

發件人簽署：

Yancy Chen

項目經理簽署：

[Signature]

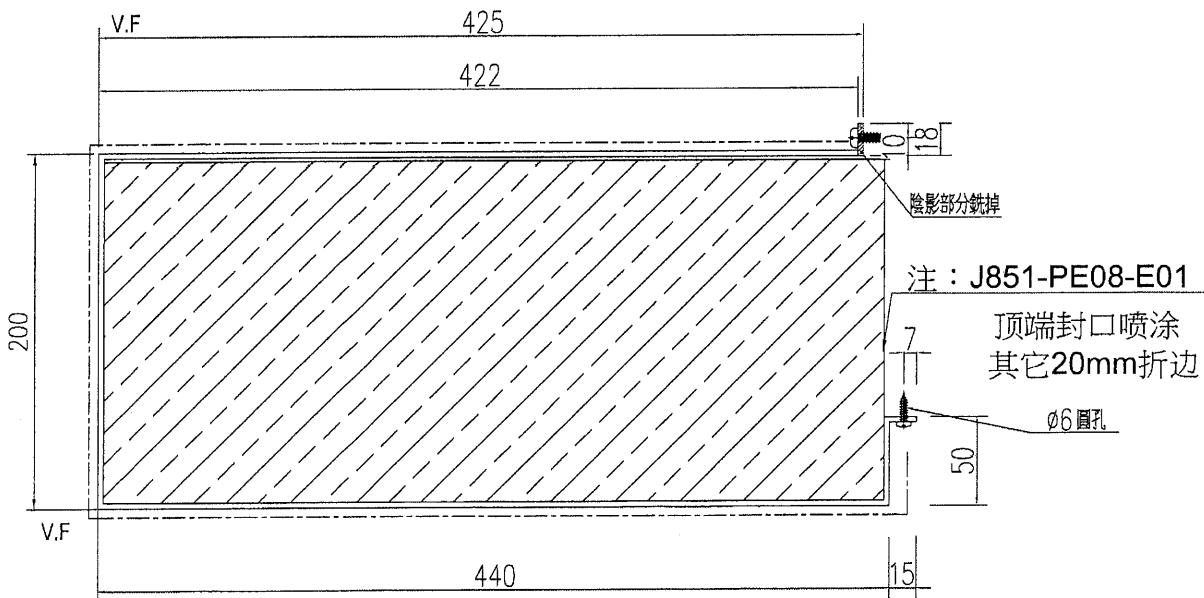
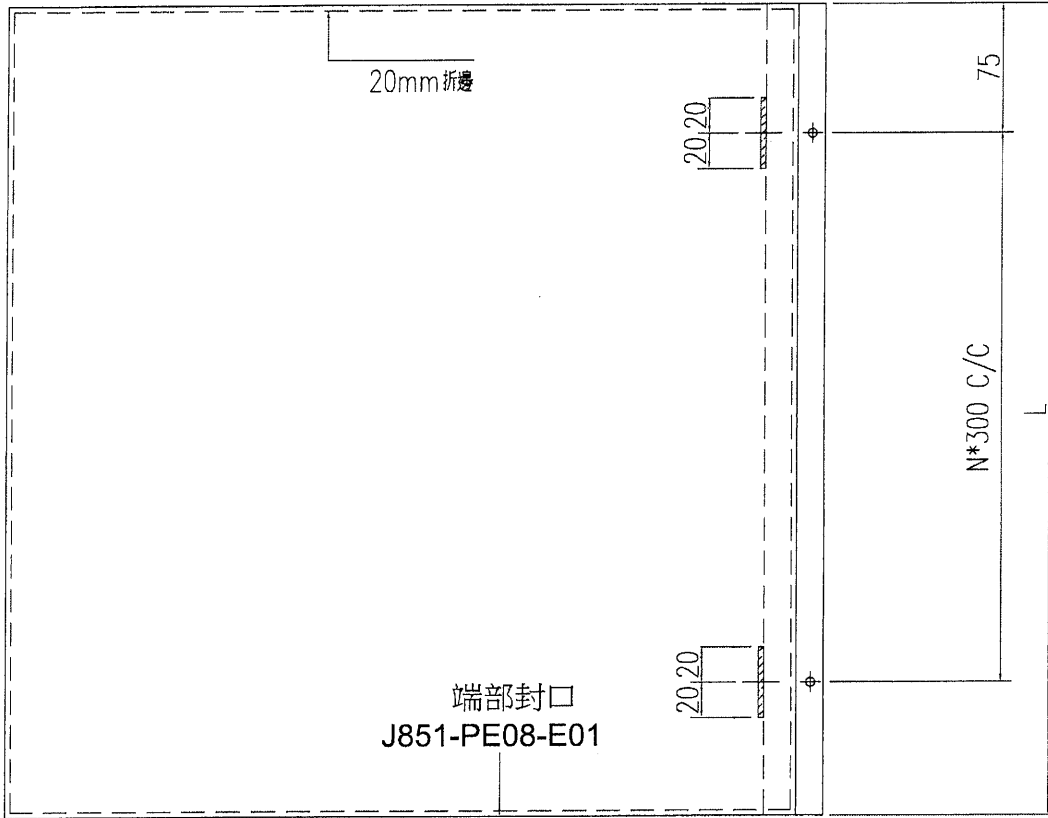
EG-DWG3



美特鋁質 有限公司
MIDI Aluminium Fabricator Ltd.

工程號 J-851 地盤 青衣明翹匯

产品编号	L(mm)	数量	A	N	M	B	N1	M1	备注
J851-PE08-E01	593	1	-	1	-	-	-	-	
J851-PE08-E02	1185	2	-	3	-	-	-	-	
J851-PE09-E02	1185	17	-	3	-	-	-	-	
J851-PE09-E04	347	1	-	0	-	-	-	-	



名稱	鋁板加工圖	制圖	WYY	2021.01.27	修改			
材料	3mm鋁板	復核			日期			
顏色	TUC534509SC-3 深灰色	批准			圖號	J851-LB-E06		

TUC 50958XL(RYA)-3 銀灰色

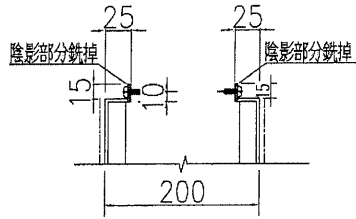
EG-DWG3



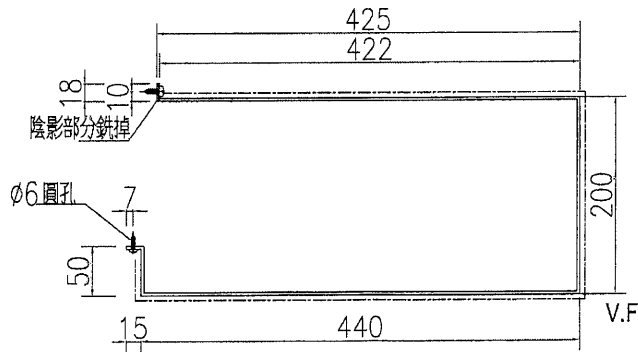
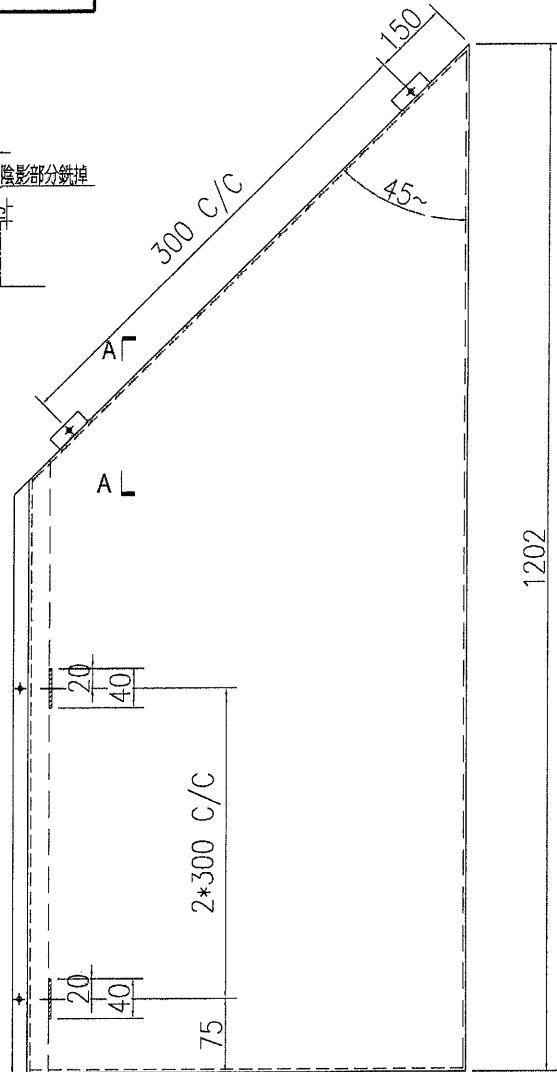
美特鋁質 有限公司
MIDI Aluminium Fabricator Ltd.

产品编号	L(mm)	数量	A	N	M	B	N1	M1	备注
J851-PE09-E03	-	1		-	-	-	-	-	

工程號	J-851	地盤	青衣明翹匯
-----	-------	----	-------



SECTION A-A



TVC50958XLCRYA)-3 銀灰色

名稱	鋁板加工圖	制圖	WYY	2021.01.27	修改		
材料	3mm 鋁板	復核			日期		
顏色	TCT534509SC-3 深灰色	批准			圖號	J851-LB-E07	

