



工程指示 / 要求簡箋(E.I.)

工程指示編號：EI/3409/21 修改版次：_
 工程編號：J851 工程名稱：青衣明翹匯
 工程項目：平台 Window Wall - 地盤用鋁板加工圖 (鋁板底 440)
 收件人：生統 發件人：Yancy Chen 日期：14/05/2021

要求提供 / 確認 事項：

- | | | |
|------------------------------------|-------------------------------------|-------------------------------|
| <input type="checkbox"/> 初步鋁料 B.M. | <input type="checkbox"/> 加工拆圖，然後生產 | <input type="checkbox"/> 尺寸表 |
| <input type="checkbox"/> 正式鋁料 B.M. | <input type="checkbox"/> 技術上資料 / 指示 | <input type="checkbox"/> 報價 |
| <input type="checkbox"/> 配件 B.M. | <input type="checkbox"/> 樣辦或貨品說明書 | <input type="checkbox"/> 分判合約 |
| <input type="checkbox"/> 其他：_____ | | |

內容：

請按附件 BM 表和圖紙加工。送地盤。

請在 25/5/2021 前完成上列要求。

附：

1+ 7 頁

以上項目為：

- 原合約工程包 原合約工程加 / 減賬 新工程報價

原因：-

分發東莞各部門：

- () 生產技術總監 連附件 () 技術部 連附件 () 生產部 連附件 () 機械設計部 連附件
 () 採購部 連附件 (✓) 生產統籌部 連附件
 () 質檢部 連附件 () 會計部 連附件 () 報關組 連附件 () 其他 _____ 連附件

分發香港各部門：


- () 行政部 連附件 () 會計部 連附件 () 統籌部 連附件 (✓) 工程部地盤科文 連附件 册
 () 採購部 連附件 () QS 部 連附件 () 維修部 連附件 () 其他 _____ 連附件

傳遞編號：

HK 1087/21

發件人簽署：

項目經理簽署：

 美特鋁質 有限公司 MIDI Aluminium Fabricator Ltd.		工程號: J-851	計算: WYY	日期:	27/01/2021	送呈: 施哥							
		地盤名稱: 青衣明麗匯	核對:	日期:		副本:							
		項目類別: 平臺	批准:	日期:									
BM編號:		修改版次:	A/C Code:	總V.F.:	52.43	總重量: 426.23							
此BM依據 資料計算													
序號	修改內容	鋁板圖號	鋁板名稱	顏色	實用	後備	總數	總重量	單件展開面積		備註		
									單件展開面積	總展開面積		單件V.F.	總V.F.
									平方米				
78		J851-PE10-E03	3mm厚鋁板	TUC50958XL(RYA)-3銀色	10		10	108.865	1.339	13.391	1.339	13.391	J851-LB-E03
79		J851-PE11-E02	3mm厚鋁板	TUC50958XL(RYA)-3銀色	3		3	32.659	1.339	4.017	1.339	4.017	J851-LB-E03
80		J851-PE11-E02A	3mm厚鋁板	TUC50958XL(RYA)-3銀色	1		1	12.724	1.565	1.565	1.565	1.565	J851-LB-E03
81		J851-PE11-E01	3mm厚鋁板	TUC50958XL(RYA)-3銀色	1		1	10.951	1.347	1.347	1.347	1.347	J851-LB-E04
82		J851-PE10-E01	3mm厚鋁板	TUC50958XL(RYA)-3銀色	1		1	15.287	1.880	1.880	1.880	1.880	J851-LB-E05
83		J851-PE08-E01	3mm厚鋁板	TUC50958XL(RYA)-3銀色	1		1	7.285	0.896	0.896	0.896	0.896	J851-LB-E06
84		J851-PE08-E02	3mm厚鋁板	TUC50958XL(RYA)-3銀色	2		2	21.773	1.339	2.678	1.339	2.678	J851-LB-E06
85		J851-PE09-E02	3mm厚鋁板	TUC50958XL(RYA)-3銀色	17		17	185.070	1.339	22.764	1.339	22.764	J851-LB-E06
86		J851-PE09-E04	3mm厚鋁板	TUC50958XL(RYA)-3銀色	1		1	3.188	0.392	0.392	0.392	0.392	J851-LB-E06
87		J851-PE09-E03	3mm厚鋁板	TUC50958XL(RYA)-3銀色	1		1	11.052	1.359	1.359	1.359	1.359	J851-LB-E07
88		J851-PE08-E03	3mm厚鋁板	TUC50958XL(RYA)-3銀色	1		1	17.372	2.137	2.137	2.137	2.137	J851-LB-E08
90													
91							總合計: 39	426.226		52.426		52.426	

EG-DWG3

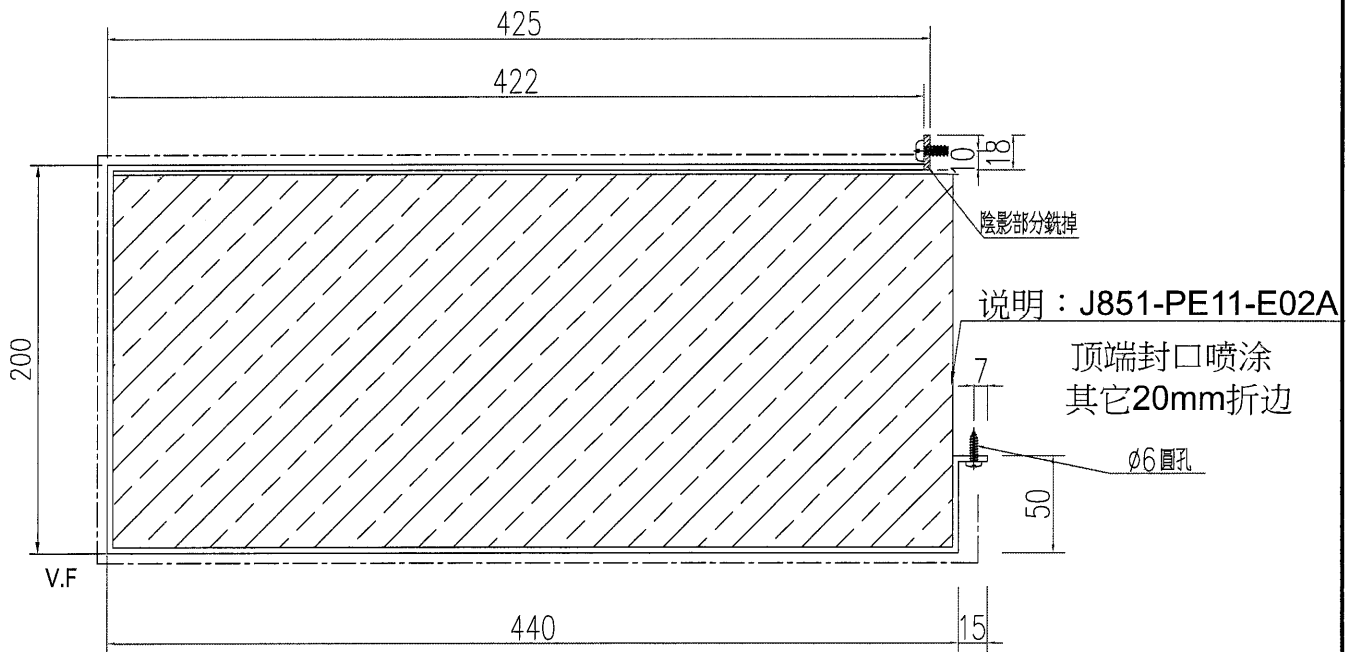
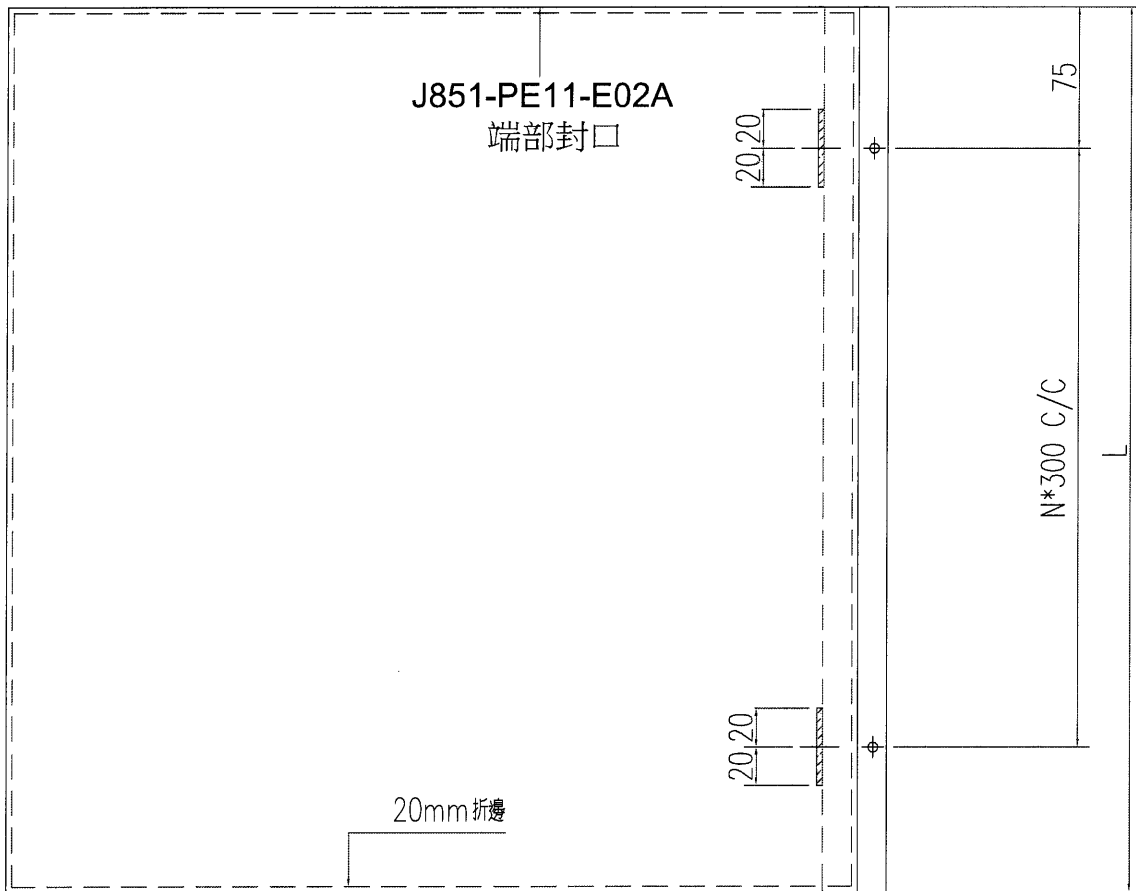


美特鋁質 有限公司
MIDI Aluminium Fabricator Ltd.

产品编号	L(mm)	数量	A	N	M	B	N1	M1	备注
J851-PE10-E03	1185	10		3	-	132	418	547	
J851-PE11-E02	1185	3		3	-	132	418	547	
J851-PE11-E02A	1185	1		3	-	132	418	547	

工程號	J-851	地盤	青衣明翹匯
-----	-------	----	-------

V.F



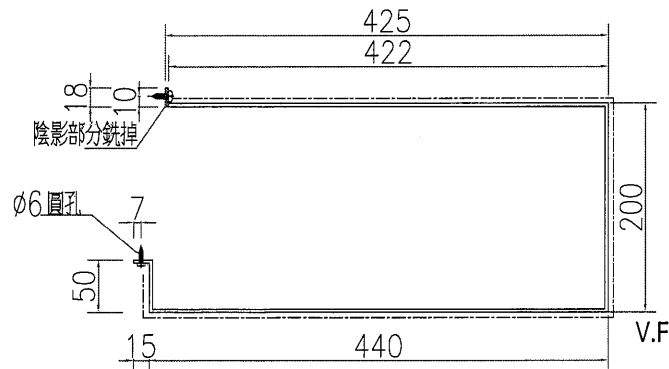
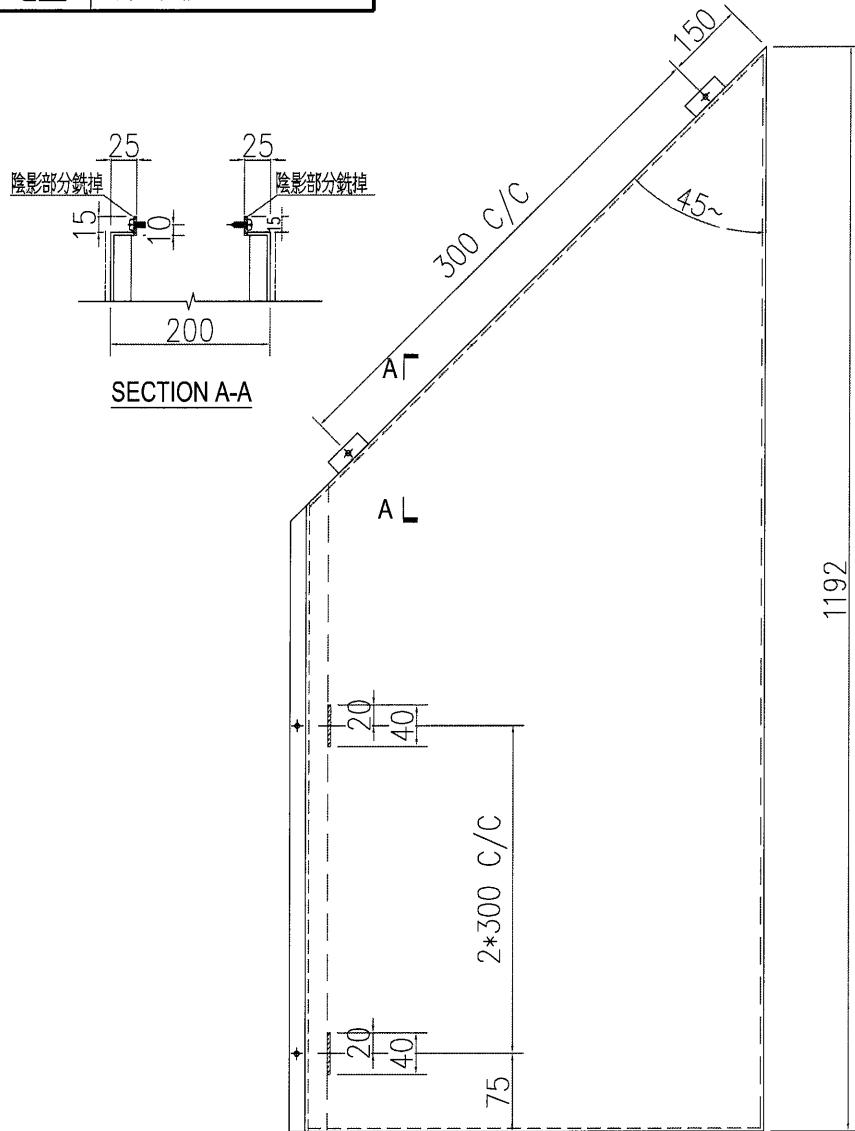
名稱	鋁板加工圖	制圖	WYY	2021.01.27	修改			
材料	3mm 鋁板	復核			日期			
顏色	TUC50958XL(RYA)-3銀灰色	批准			圖號	J851-LB-E03		



美特鋁質 有限公司
MIDI Aluminium Fabricator Ltd.

产品编号	L(mm)	数量	A	N	M	B	N1	M1	备注
J851-PE11-E01	-	1	-	-	-	-	-	-	

工程號	J-851	地盤	青衣明翹匯
-----	-------	----	-------



名稱	鋁板加工圖	制圖	WYY	2021.01.27	修改		
材料	3mm 鋁板	復核			日期		
顏色	TUC50958XL(RYA)-3銀灰色	批准			圖號	J851-LB-E04	

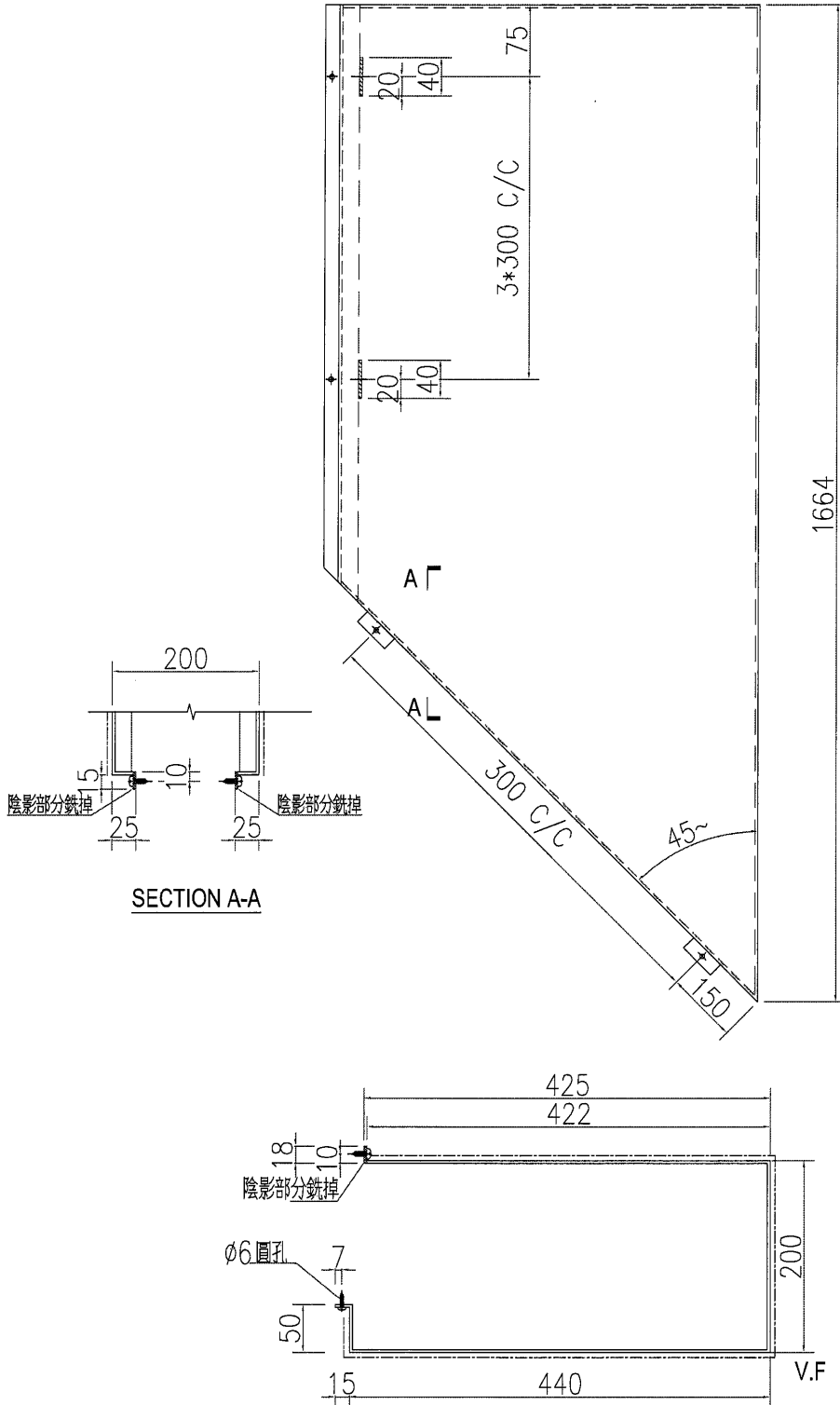
EG-DWG3



美特鋁質 有限公司
MIDI Aluminium Fabricator Ltd.

产品编号	L(mm)	数量	A	N	M	B	N1	M1	备注
J851-PE10-E01	-	1	-	-	-	-	-	-	

工程號	J-851	地盤	青衣明翹匯
-----	-------	----	-------



名稱	鋁板加工圖	制圖	WYY	2021.01.27	修改		
材料	3mm 鋁板	復核			日期		
顏色	TUC50958XL(RYA)-3銀灰色	批准			圖號	J851-LB-E05	

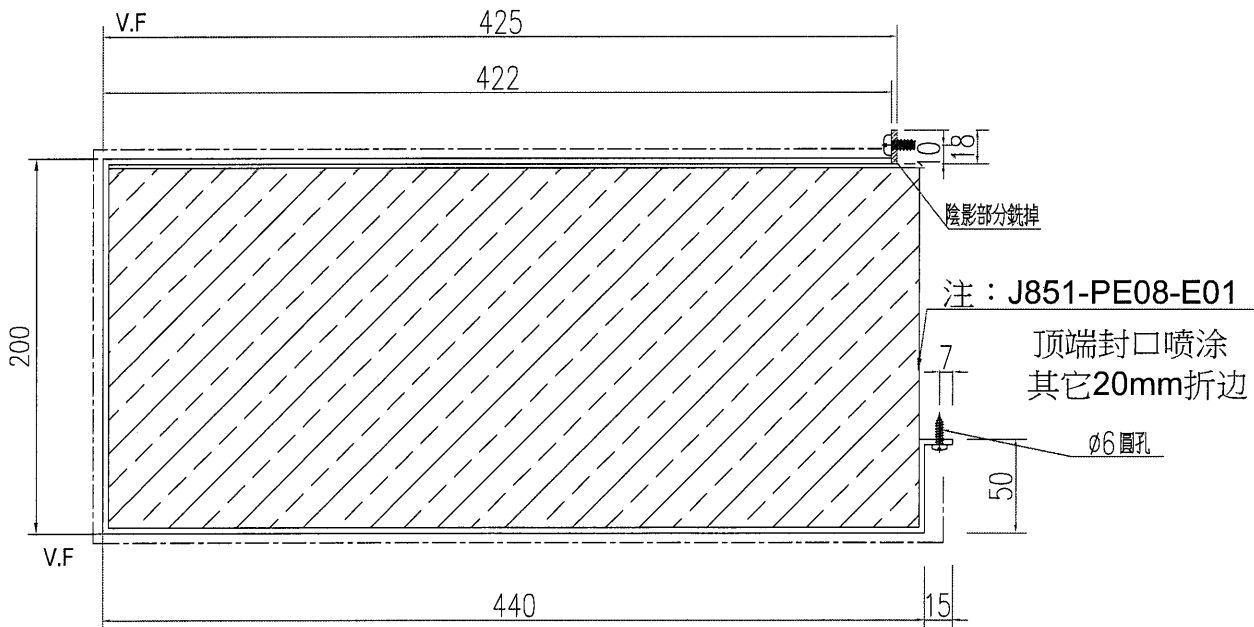
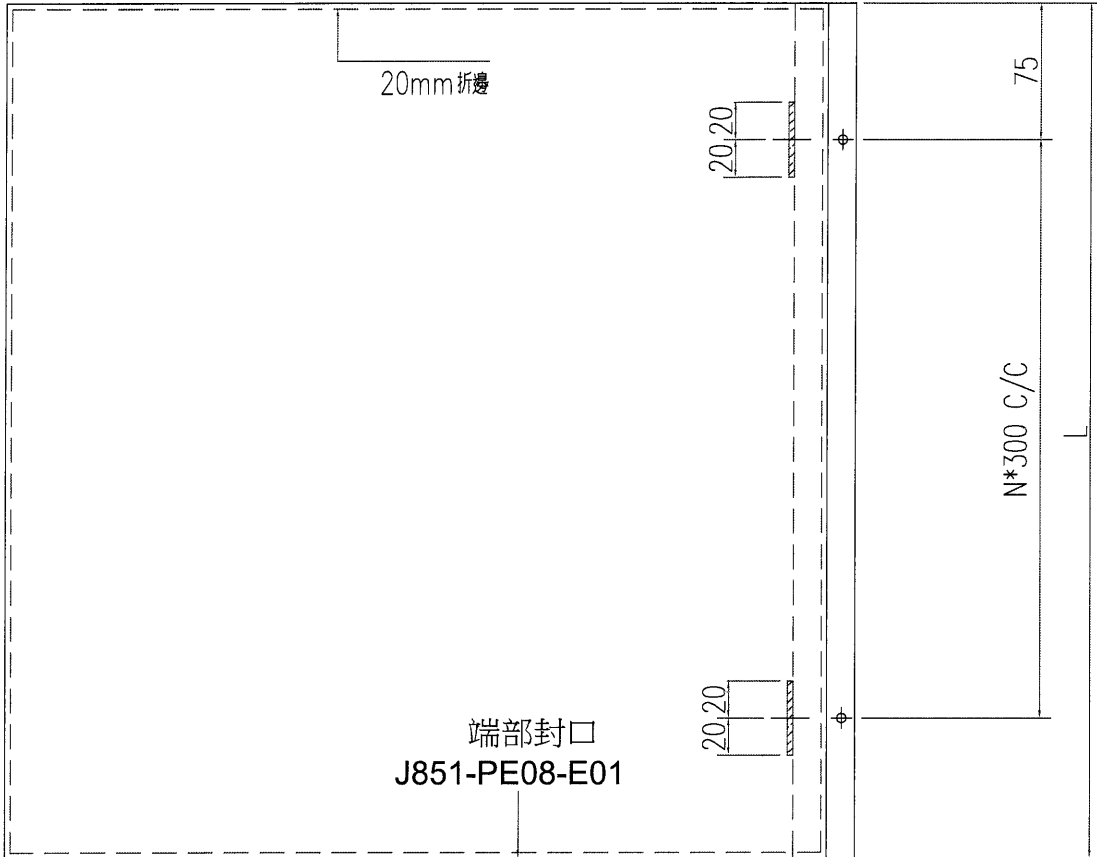
EG-DWG3



美特鋁質有限公司
MIDI Aluminium Fabricator Ltd.

产品编号	L(mm)	数量	A	N	M	B	N1	M1	备注
J851-PE08-E01	593	1	-	1	-	-	-	-	
J851-PE08-E02	1185	2	-	3	-	-	-	-	
J851-PE09-E02	1185	17	-	3	-	-	-	-	
J851-PE09-E04	347	1	-	0	-	-	-	-	

工程號 J-851 地盤 青衣明翹匯



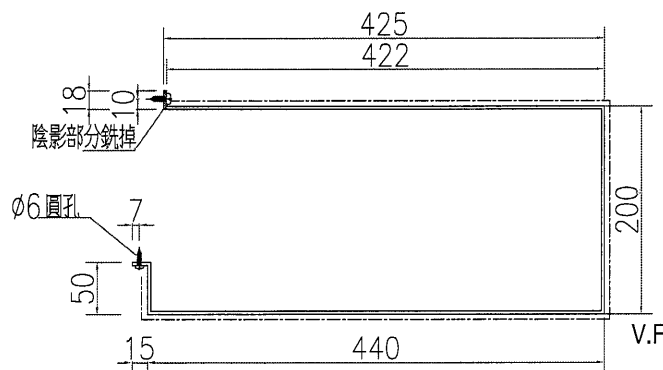
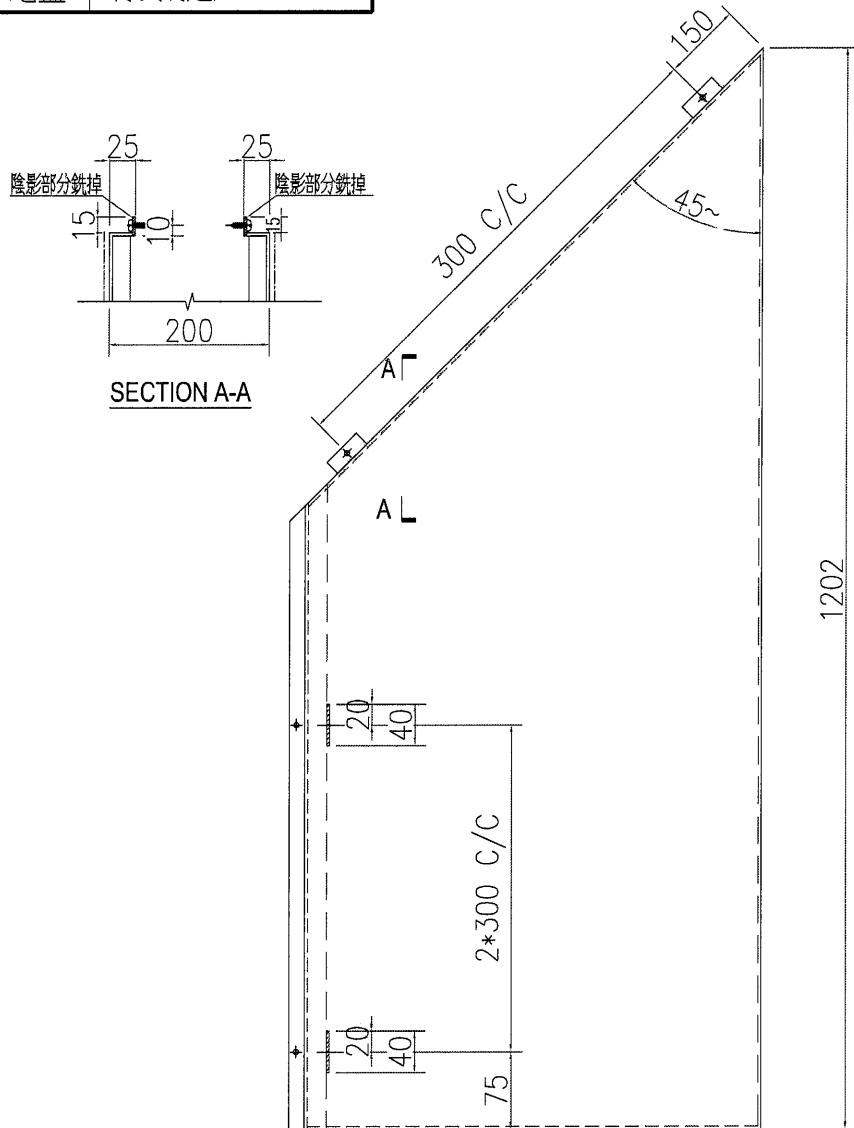
名稱	鋁板加工圖	制圖	WYY	2021.01.27	修改			
材料	3mm鋁板	復核			日期			
顏色	UCT534509SC-3 深灰色	批准			圖號	J851-LB-E06		



美特鋁質 有限公司
MIDI Aluminium Fabricator Ltd.

产品编号	L(mm)	数量	A	N	M	B	N1	M1	备注
J851-PE09-E03	-	1		-	-	-	-	-	

工程號	J-851	地盤	青衣明翹匯
-----	-------	----	-------



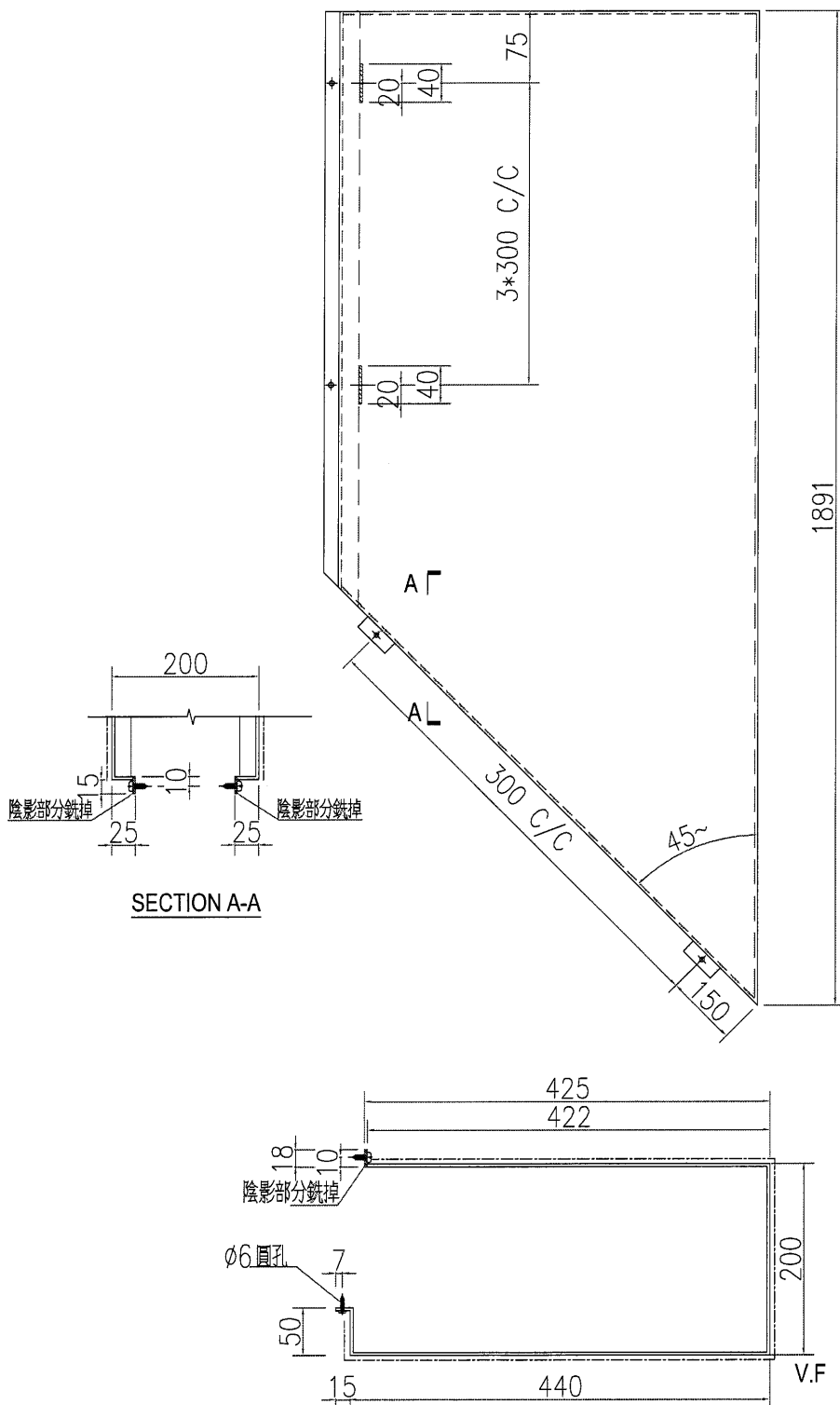
名稱	鋁板加工圖	制圖	WYY	2021.01.27	修改		
材料	3mm鋁板	復核			日期		
顏色	UCT534509SC-3 深灰色	批准			圖號	J851-LB-E07	



美特鋁質 有限公司
MIDI Aluminium Fabricator Ltd.

产品编号	L(mm)	数量	A	N	M	B	N1	M1	备注
J851-PE08-E03	-	1	-	-	-	-	-	-	

工程號	J-851	地盤	青衣明翹匯
-----	-------	----	-------



名稱	鋁板加工圖	制圖	WYY	2021.01.27	修改		
材料	3mm 鋁板	復核			日期		
顏色	TUC50958XL(RYA)-3銀灰色	批准			圖號	J851-LB-E08	