

工程指示 / 要求簡箋(E.I.)

工程指示編號：EI / 3404 / 21

修改版次：_

工程編號：J851

工程名稱：青衣明翹匯

工程項目：百葉 - 鋁板加工圖 (百葉號 L55/UG)

收件人：生統

發件人：Yancy Chen

日期：14/05/2021

要求提供 / 確認 事項：

- () 初步鋁料 B.M.
- () 加工拆圖，然後生產
- () 尺寸表
- () 正式鋁料 B.M.
- () 技術上資料 / 指示
- () 報價
- () 配件 B.M.
- () 樣辦或貨品說明書
- () 分判合約
- () 其他：_____

內容：

請按附件圖紙加工。

請在 20/5/2021 前完成上列要求。

附：

1+ 1 頁

以上項目為：

- 原合約工程包
- 原合約工程加 / 減賬
- 新工程報價

原因：-

分發東莞各部門：

- () 生產技術總監 連附件
- () 技術部 連附件
- () 生產部 連附件
- () 機械設計部 連附件
- () 採購部 連附件
- () 生產統籌部 連附件
- () 質檢部 連附件
- () 會計部 連附件
- () 報關組 連附件
- () 其他 _____ 連附件

分發香港各部門：


- () 行政部 連附件
- () 會計部 連附件
- () 統籌部 連附件
- () 工程部地盤科文 連附件 積哥
- () 採購部 連附件
- () QS 部 連附件
- () 維修部 連附件
- () 其他 _____ 連附件

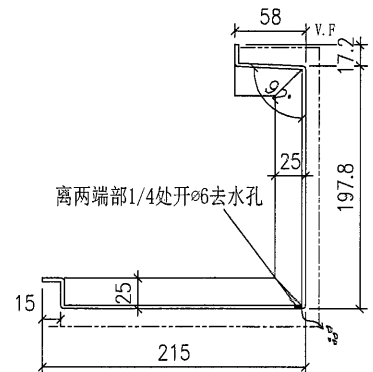
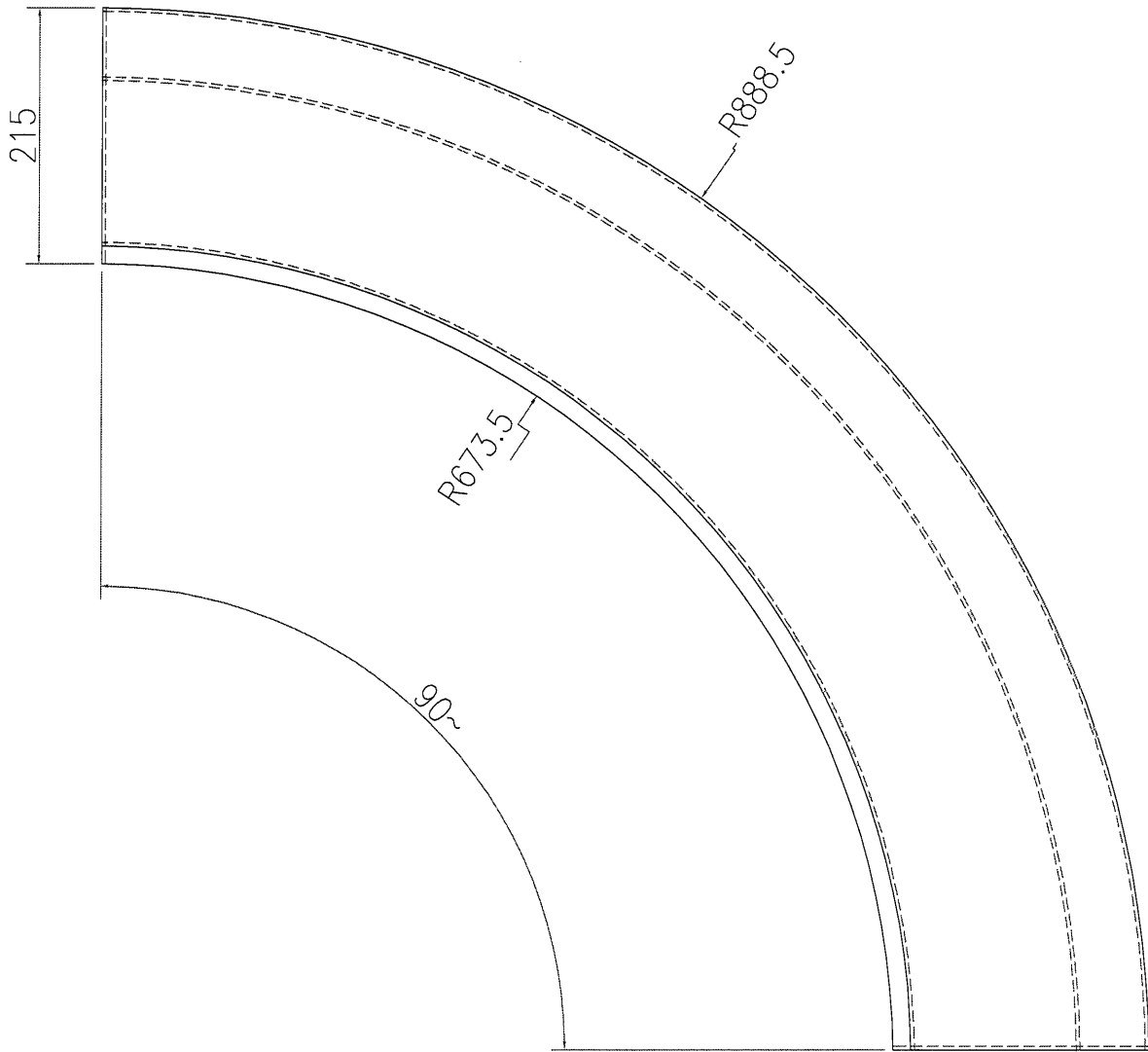
傳遞編號：

HK1076/21

發件人簽署：

項目經理簽署：

 美特鋁質有限公司 MIDI Aluminium Fabricator Ltd.				數量
工程號	J-851	地盤	青衣明翹匯	1



名稱	鋁板拆圖	制圖	吳禕瑜	2020.05.08	修改			
材料	3mm鋁板	復核			日期			
顏色	UCT534509SC-3(深灰色)	批准			圖號	J851-HBY-LB8A		