

工程指示 / 要求簡箋(E.I.)

工程指示編號：EI / 3401 / 21 修改版次：_

工程編號 : J851 工程名稱 : 青衣明翹匯

工程項目 : 冷氣柵格 - 地盤用柵格加工圖

收件人 : 生統 發件人 : Yancy Chen 日期 : 13/05/2021

要求提供 / 確認 事項：

- | | | |
|------------------------------------|-------------------------------------|-------------------------------|
| <input type="checkbox"/> 初步鋁料 B.M. | <input type="checkbox"/> 加工拆圖，然後生產 | <input type="checkbox"/> 尺寸表 |
| <input type="checkbox"/> 正式鋁料 B.M. | <input type="checkbox"/> 技術上資料 / 指示 | <input type="checkbox"/> 報價 |
| <input type="checkbox"/> 配件 B.M. | <input type="checkbox"/> 樣辦或貨品說明書 | <input type="checkbox"/> 分判合約 |
| <input type="checkbox"/> 其他：_____ | | |

內容：

請按附件圖紙加工.

請在 20/5/2021 前完成上列要求。

附：

1+ 3 頁

以上項目為：

- 原合約工程包 原合約工程加 / 減賬 新工程報價

原因：-

分發東莞各部門：

- () 生產技術總監 連附件 () 技術部 連附件 () 生產部 連附件 () 機械設計部 連附件
- () 採購部 連附件 (✓) 生產統籌部 連附件
- () 質檢部 連附件 () 會計部 連附件 () 報關組 連附件 () 其他 _____ 連附件

分發香港各部門：

- () 行政部 連附件 () 會計部 連附件 () 統籌部 連附件 (✓) 工程部地盤科文 連附件 *積哥*
- () 採購部 連附件 () QS 部 連附件 () 維修部 連附件 () 其他 _____ 連附件


傳遞編號：

HK1065 / 21

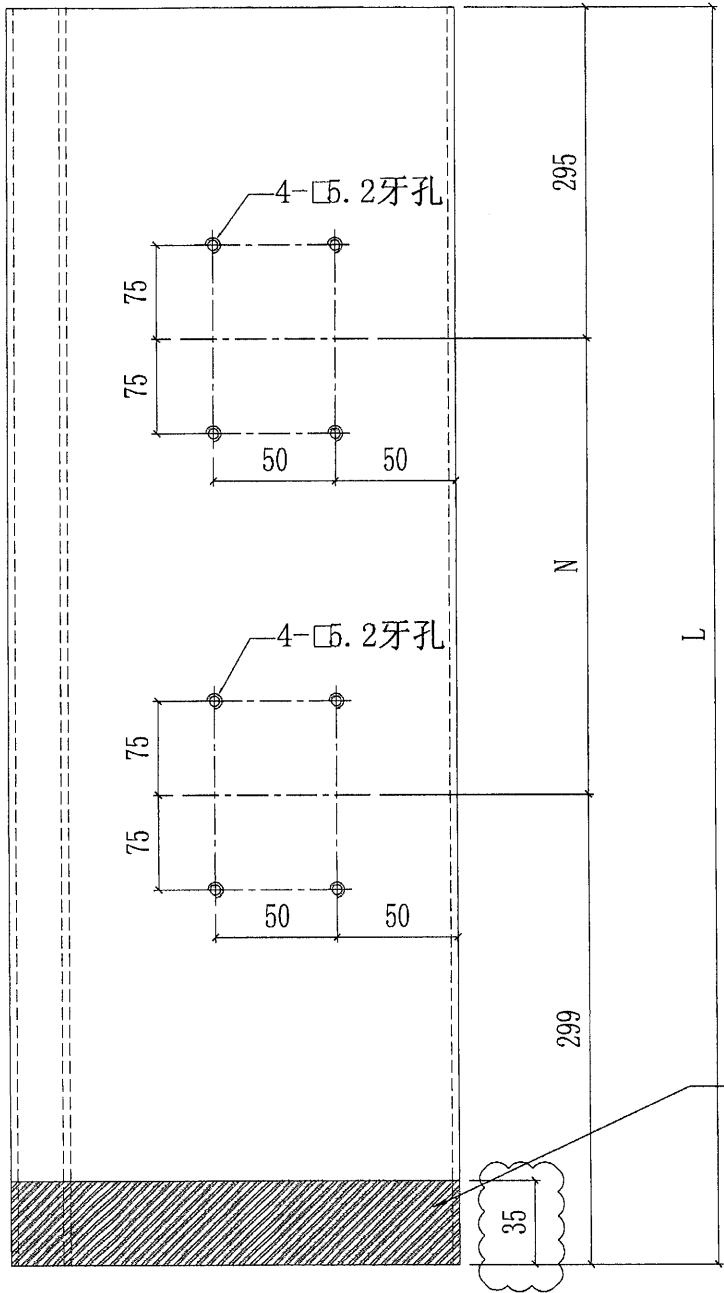
發件人簽署：

項目經理簽署：

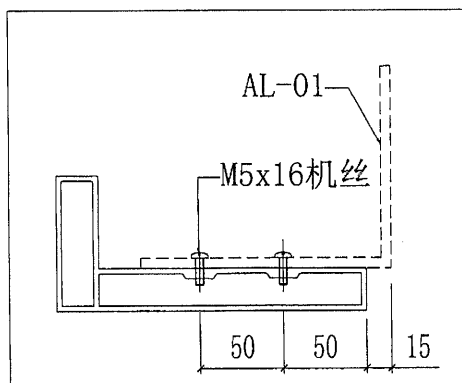
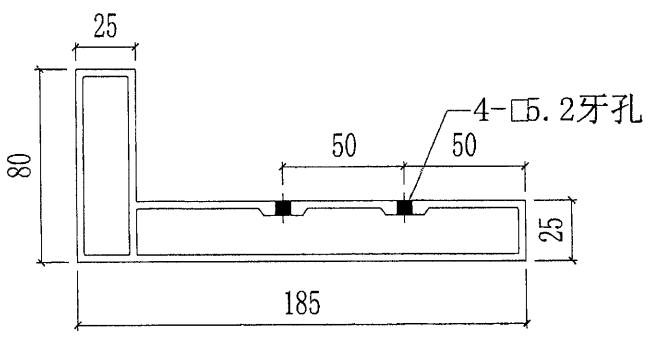
①

| | | | | | |
|---|---|---|------------------------------|------------------------------|--------------------------------------|
|  美特鋁質有限公司 MIDI Aluminium Fabricator Ltd. | | 工程號 J851 地盘 青衣190 | 類別 制圖 JOE 復核 - 批准 - | 物料號 - 2021-2-11 - - | 圖號 X85822-A01 數量 - 單件重量 - (KG) |
| 修改 | - | 採用工廠 <input checked="" type="checkbox"/> 地盘 | 图纸名称 AC格栅加工图 材料 X85822 | | |
| 日期 | - | 材料颜色 - | | | |

| 部件编号 | L | N | 颜色 | 数量 |
|---------------------------|-----------------|-------------------|----------------|---------------|
| X85822-A01G-01 | 2974 | @4X595 | 深灰色 | 14 |
| X85822-A01W-01 | 2974 | @4X595 | 白色 | 13 |
| X85822-A01W-02 | 3324 | @4X682.5 | 白色 | 2 |

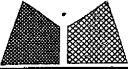


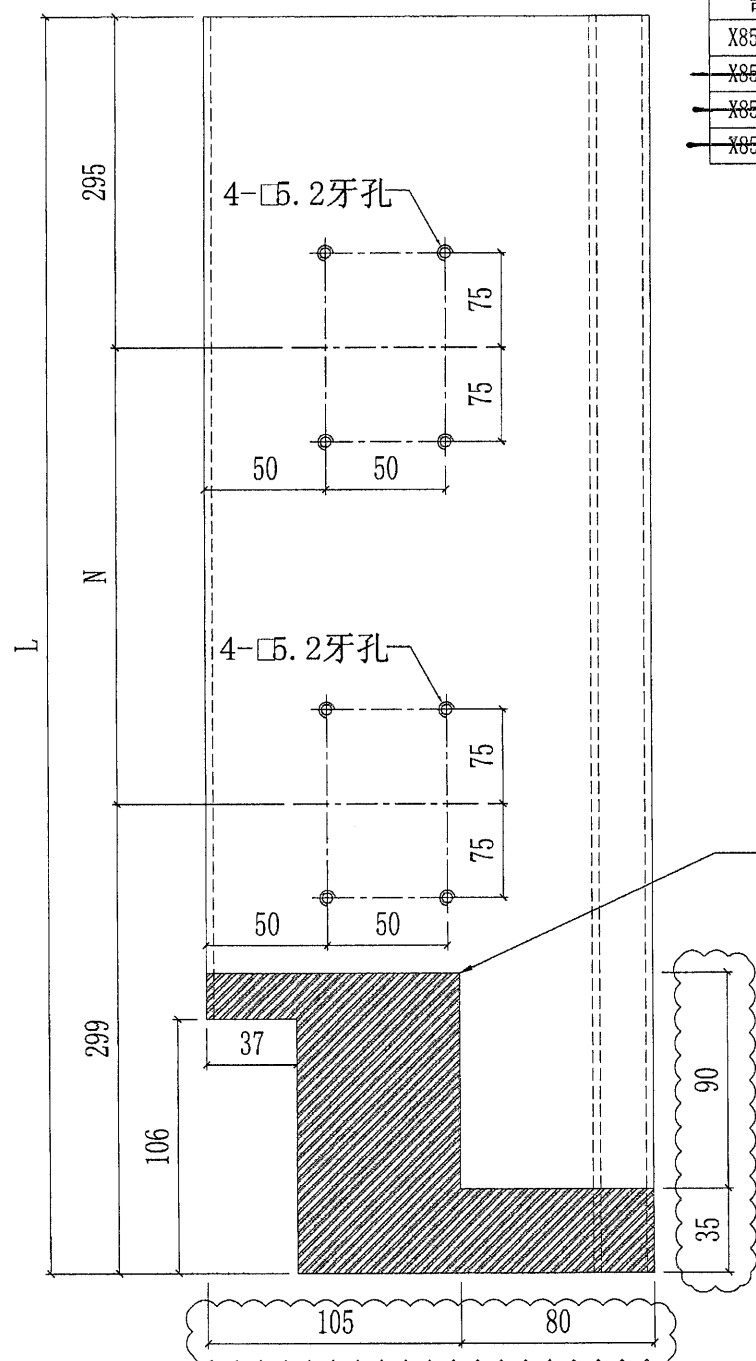
新增避位, 陰影部份切除



和AL-01组装出货

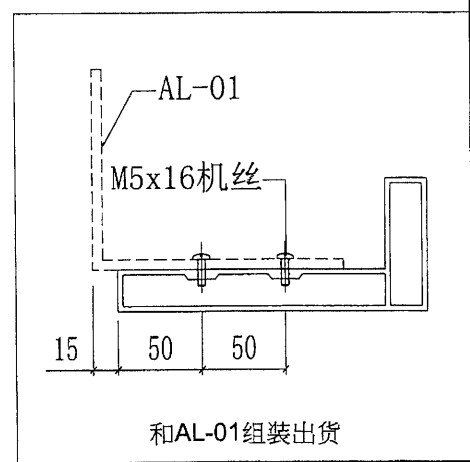
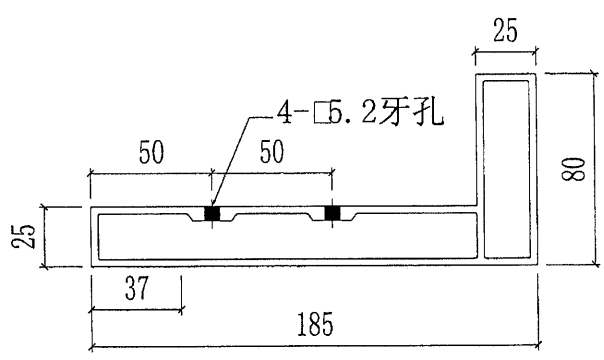
②

| | | | | | | | |
|---|---|---------------------------|------------------|----------------------|--------------|--------------------|----------------|
|  美特鋁質有限公司 MIDI Aluminium Fabricator Ltd. | | | | 工程號 J851 地盘 青衣190 | 類別 制圖 JOE | 物料號 - 2021-2-11 | 圖號 X85822-A02L |
| 修改 A - - 日期 27/10 - - | 採用工廠 <input checked="" type="checkbox"/> 地盤 材料颜色 - | 图纸名称 AC格栅加工图 材料 X85822 | 復核 - - 批准 - - | 數量 - 單件重量 - (KG) | | | |

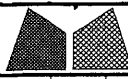


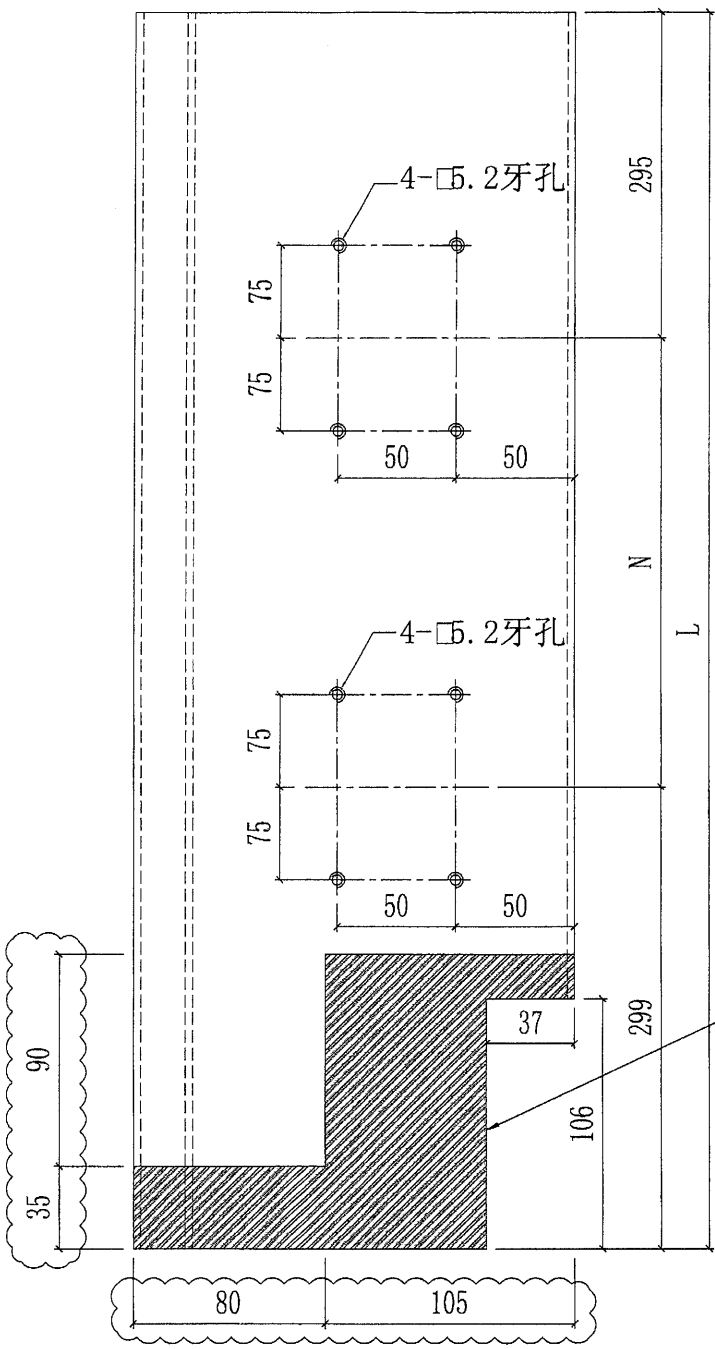
| 部件编号 | L | N | 颜色 | 数量 |
|----------------------------|-----------------|---------------------|----------------|---------------|
| X85822-A02LG-01 | 2974 | @4X595 | 深灰色 | 6 |
| X85822-A02LW-01 | 2974 | @4X595 | 白色 | 94 |
| X85822-A02LG-02 | 3324 | @4X682.5 | 深灰色 | 4 |
| X85822-A02LW-02 | 3324 | @4X682.5 | 白色 | 8 |

新增避位, 陰影部份切除



3

| | | | | | | | | | | |
|---|-------|---|---|------|-------|----|--------|-----------|------|-------------|
|  美特鋁質有限公司 MIDI Aluminium Fabricator Ltd. | | | | 工程號 | J851 | 類別 | - | | | |
| | | | | 地盘 | 青衣190 | 制圖 | JOE | 2021-2-11 | 圖號 | X85822-A02R |
| 修改 | A | - | - | 採用工廠 | ✓ | 地盤 | | | 圖紙名稱 | AC格柵加工圖 |
| 日期 | 27/10 | - | - | 材料顏色 | - | 材料 | X85822 | 批准 | - | - |
| | | | | | | | | | 數量 | - |
| | | | | | | | | | 單件重量 | - (KG) |



| 部件编号 | L | N | 颜色 | 数量 |
|----------------------------|-----------------|---------------------|----------------|--------------|
| X85822-A02RG-01 | 2974 | @4X595 | 深灰色 | 4 |
| X85822-A02RW-01 | 2974 | @4X595 | 白色 | 3 |
| X85822-A02RG-02 | 3324 | @4X682.5 | 深灰色 | 4 |
| X85822-A02RW-02 | 3324 | @4X682.5 | 白色 | 1 |

新增避位, 陰影部份切除

