

工程指示 / 要求簡箋(E.I.)

工程指示編號：EI / 3396/21

修改版次：_

工程編號：J851

工程名稱：青衣明翹匯

工程項目：平台草牆 - 鋁料加工圖

收件人：生統

發件人：Yancy Chen

日期：12/05/2021

要求提供 / 確認 事項：

- | | | |
|------------------------------------|-------------------------------------|-------------------------------|
| <input type="checkbox"/> 初步鋁料 B.M. | <input type="checkbox"/> 加工拆圖，然後生產 | <input type="checkbox"/> 尺寸表 |
| <input type="checkbox"/> 正式鋁料 B.M. | <input type="checkbox"/> 技術上資料 / 指示 | <input type="checkbox"/> 報價 |
| <input type="checkbox"/> 配件 B.M. | <input type="checkbox"/> 樣辦或貨品說明書 | <input type="checkbox"/> 分判合約 |
| <input type="checkbox"/> 其他：_____ | | |

內容：

請按附件開料表和圖紙加工。

並請留意圖則登記表內"工廠組裝"相關圖紙。

請在 25/5/2021 前完成上列要求。

附：

1+ 55 頁

以上項目為：

- 原合約工程包 原合約工程加 / 減賬 新工程報價

原因：-

分發東莞各部門：

- () 生產技術總監 連附件 () 技術部 連附件 () 生產部 連附件 () 機械設計部 連附件
 () 採購部 連附件 () 生產統籌部 連附件
 () 質檢部 連附件 () 會計部 連附件 () 報關組 連附件 () 其他 _____ 連附件

分發香港各部門：

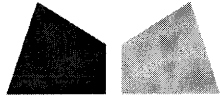
- () 行政部 連附件 () 會計部 連附件 () 統籌部 連附件 () 工程部地盤科文 連附件 明
 () 採購部 連附件 () QS 部 連附件 () 維修部 連附件 () 其他 _____ 連附件

傳遞編號：

HK 1055 / 21

發件人簽署：

項目經理簽署：



鋁材開料總表

工程號碼: J851 工程名稱: J851平台

| 序號 | 鋁料編號 | 名稱 | 表面處理 | | 開料長度 | 實用長料總數量 | | 浪費率(%) |
|----|----------|----|------|----|------|---------|---------|--------|
| | | | 顏色 | 層厚 | | 支數 | 長度 | |
| 5 | JMFG0087 | | | | 6000 | 125 | 750000 | 26.60 |
| 6 | X85937 | | | | 6000 | 8 | 48000 | 15.31 |
| 7 | X85936 | | | | 6000 | 17 | 102000 | 10.52 |
| 8 | X85934 | | | | 6000 | 8 | 48000 | 11.26 |
| 9 | X85932 | | | | 6000 | 263 | 1578000 | 6.51 |
| 10 | JM100160 | | | | 6000 | 1 | 6000 | 18.88 |

送至: _____

由: _____

日期: _____

簡短說明: _____

共7頁 第1頁

打印日期: 2021/5/11 打印時間: 11:01 AM

工程號碼:J851, 工程名稱:J851平台

開料長度:6000, 總長料支數:1, 總開料支數:88

鋸片厚度(mm):4, 料頭尾總切除(mm):20, 浪費率(%):18.88

鋁材開料清單 JM100160

| 窗號 | 編號(用料狀況) | 實用長度(長料開數) | 需要 支數 | 開料 支數 | 長料 支數 | 餘料 支數 | 編號(剩餘長度) |
|----|----------|------------|----------|----------|----------|----------|--------------|
| 1 | 1 | 63.0 | 25 | 25 | 1 | 0 | 1@(4305)x1 |
| 1 | (餘料)1 | 51.5 | 39 | 39 | 0 | 1 | 1@(2140.5)x1 |
| 1 | (餘料)1 | 38.0 | 24 | 24 | 0 | 1 | 1@(1132.5)x1 |

鋁材開料清單 X85932

| 窗號 | 編號(用料狀況) | 實用長度(長料開數) | 需要支數 | 開料支數 | 長料支數 | 餘料支數 | 編號(剩餘長度) |
|----|-------------|------------|------|------|------|------|---|
| 1 | 1-6 | 2189.0 | 11 | 11 | 6 | 0 | 1-5@(1594)x5 6@(3787)x1 |
| 1 | (餘料)6 | 1990.0 | 185 | 1 | 0 | 1 | 6@(1793)x1 |
| 1 | 7-98 | 1990.0 | | 184 | 92 | 0 | 7-98@(1992)x92 |
| 1 | 99-102 | 1989.0 | 11 | 11 | 4 | 0 | 99-101@(1)x3 102@(1994)x1 |
| 1 | (餘料)7-17 | 1984.0 | 11 | 11 | 0 | 11 | 7-17@(4)x11 |
| 1 | (餘料)18-28 | 1983.0 | 11 | 11 | 0 | 11 | 18-28@(5)x11 |
| 1 | (餘料)29-39 | 1939.0 | 11 | 11 | 0 | 11 | 29-39@(49)x11 |
| 1 | (餘料)40-61 | 1915.0 | 22 | 22 | 0 | 22 | 40-61@(73)x22 |
| 1 | (餘料)62-98 | 1890.0 | 37 | 37 | 0 | 37 | 62-98@(98)x37 |
| 1 | (餘料)102 | 1889.0 | 142 | 1 | 0 | 1 | 102@(101)x1 |
| 1 | 103-149 | 1889.0 | | 141 | 47 | 0 | 103-149@(301)x47 |
| 1 | 150-164 | 1884.0 | 43 | 43 | 15 | 0 | 150-163@(316)x14 164@(4092)x1 |
| 1 | (餘料)164 | 1854.0 | 11 | 2 | 0 | 1 | 164@(376)x1 |
| 1 | 165-167 | 1854.0 | | 9 | 3 | 0 | 165-167@(406)x3 |
| 1 | 168-171 | 1814.0 | 11 | 11 | 4 | 0 | 168-170@(526)x3 171@(2344)x1 |
| 1 | (餘料)171 | 1809.0 | 11 | 1 | 0 | 1 | 171@(531)x1 |
| 1 | 172-175 | 1809.0 | | 10 | 4 | 0 | 172-174@(541)x3 175@(4167)x1 |
| 1 | (餘料)175 | 1790.0 | 18 | 2 | 0 | 1 | 175@(579)x1 |
| 1 | 176-181 | 1790.0 | | 16 | 6 | 0 | 176-180@(598)x5 181@(4186)x1 |
| 1 | (餘料)6, 181 | 1739.0 | 48 | 3 | 0 | 2 | 6@(50)x1 181@(700)x1 |
| 1 | 182-196 | 1739.0 | | 45 | 15 | 0 | 182-196@(751)x15 |
| 1 | 197-199 | 1689.0 | 9 | 9 | 3 | 0 | 197-199@(901)x3 |
| 1 | 200-235 | 1684.0 | 108 | 108 | 36 | 0 | 200-235@(916)x36 |
| 1 | 236-239 | 1683.5 | 12 | 12 | 4 | 0 | 236-239@(917.5)x4 |
| 1 | (餘料)1-5 | 1540.0 | 22 | 5 | 0 | 5 | 1-5@(50)x5 |
| 1 | 240-245 | 1540.0 | | 17 | 6 | 0 | 240-244@(1348)x5 245@(2892)x1 |
| 1 | (餘料)245 | 1539.0 | 37 | 1 | 0 | 1 | 245@(1349)x1 |
| 1 | 246-257 | 1539.0 | | 36 | 12 | 0 | 246-257@(1351)x12 |
| 1 | 258-260 | 1439.0 | 11 | 11 | 3 | 0 | 258-259@(208)x2 260@(1651)x1 |
| 1 | (餘料)260 | 1434.0 | 11 | 1 | 0 | 1 | 260@(213)x1 |
| 1 | 261-263 | 1434.0 | | 10 | 3 | 0 | 261-262@(228)x2 263@(3104)x1 |
| 1 | (餘料)240-250 | 984.5 | 11 | 11 | 0 | 11 | 240-244@(359.5)x5 245@(360.5)x1 246-250@(362.5)x5 |

鋁材開料清單 X85934

| 窗號 | 編號(用料狀況) | 實用長度(長料開數) | 需要支數 | 開料支數 | 長料支數 | 餘料支數 | 編號(剩餘長度) |
|----|----------|------------|------|------|------|------|---------------------------|
| 1 | 1 | 2881.5 | 2 | 2 | 1 | 0 | 1@(209)x1 |
| 1 | 2 | 940.0 | 2 | 2 | 1 | 0 | 2@(4092)x1 |
| 1 | (餘料)2 | 925.5 | 15 | 4 | 0 | 1 | 2@(374)x1 |
| 1 | 3-4 | 925.5 | | 11 | 2 | 0 | 3@(403)x1 4@(1332.5)x1 |
| 1 | (餘料)4 | 908.5 | 3 | 1 | 0 | 1 | 4@(420)x1 |
| 1 | 5 | 908.5 | | 2 | 1 | 0 | 5@(4155)x1 |
| 1 | (餘料)5, 7 | 825.5 | 19 | 6 | 0 | 2 | 5@(7.5)x1 7@(173.5)x1 |
| 1 | 6-7 | 825.5 | | 13 | 2 | 0 | 6@(173.5)x1 7@(1003)x1 |
| 1 | 8 | 774.0 | 3 | 3 | 1 | 0 | 8@(3646)x1 |

鋁材開料清單 X85936

| 窗號 | 編號(用料狀況) | 實用長度(長料開數) | 需要支數 | 開料支數 | 長料支數 | 餘料支數 | 編號(剩餘長度) |
|----|-----------|------------|------|------|------|------|--|
| 1 | 1-2 | 2891.0 | 4 | 4 | 2 | 0 | 1-2@(190)x2 |
| 1 | (餘料)5 | 935.0 | 30 | 3 | 0 | 1 | 5@(346)x1 |
| 1 | 3-7 | 935.0 | | 27 | 5 | 0 | 3-4@(346)x2 5@(3163)x1 6-7@(346)x2 |
| 1 | (餘料)8 | 906.0 | 4 | 2 | 0 | 1 | 8@(2340)x1 |
| 1 | 8 | 906.0 | | 2 | 1 | 0 | 8@(4160)x1 |
| 1 | (餘料)8-9 | 874.5 | 6 | 5 | 0 | 2 | 8@(583)x1 9@(2466)x1 |
| 1 | 9 | 874.5 | | 1 | 1 | 0 | 9@(5101.5)x1 |
| 1 | (餘料)9, 13 | 869.0 | 43 | 7 | 0 | 2 | 9@(720)x1 13@(742)x1 |
| 1 | 10-16 | 869.0 | | 36 | 7 | 0 | 10-12@(742)x3 13@(5107)x1 14-15@(742)x2 16@(1615)x1 |
| 1 | (餘料)16-17 | 783.5 | 6 | 5 | 0 | 2 | 16@(40)x1 17@(2830)x1 |
| 1 | 17 | 783.5 | | 1 | 1 | 0 | 17@(5192.5)x1 |



工程號碼: J851, 工程名稱: J851平台
開料長度: 6000, 總長料支數: 8, 總開料支數: 41
鋸片厚度(mm): 4, 料頭尾總切除(mm): 20, 浪費率(%): 15.31

鋁材開料清單 X85937

| 窗號 | 編號(用料狀況) | 實用長度(長料開數) | 需要支數 | 開料支數 | 長料支數 | 餘料支數 | 編號(剩餘長度) |
|----|----------|------------|------|------|------|------|---------------------------------------|
| 1 | (餘料)1 | 2887.5 | 2 | 1 | 0 | 1 | 1@(197)x1 |
| 1 | 1 | 2887.5 | | 1 | 1 | 0 | 1@(3088.5)x1 |
| 1 | (餘料)3 | 931.0 | 14 | 5 | 0 | 1 | 3@(370)x1 |
| 1 | 2-4 | 931.0 | | 9 | 3 | 0 | 2@(370)x1 3@(5045)x1 4@(4110)x1 |
| 1 | (餘料)4, 4 | 906.0 | 2 | 2 | 0 | 2 | 4@(3200)x1 4@(2290)x1 |
| 1 | (餘料)4, 4 | 874.5 | 2 | 2 | 0 | 2 | 4@(1411.5)x1 4@(533)x1 |
| 1 | (餘料)6 | 869.0 | 17 | 3 | 0 | 1 | 6@(742)x1 |
| 1 | 5-7 | 869.0 | | 14 | 3 | 0 | 5@(742)x1 6@(3361)x1 7@(1615)x1 |
| 1 | (餘料)7 | 812.0 | 2 | 1 | 0 | 1 | 7@(799)x1 |
| 1 | 8 | 812.0 | | 1 | 1 | 0 | 8@(5164)x1 |
| 1 | (餘料)7-8 | 780.0 | 2 | 2 | 0 | 2 | 7@(15)x1 8@(4380)x1 |

制表者: _____

工程號碼: J851, 工程名稱: J851平台
開料長度: 6000, 總長料支數: 125, 總開料支數: 167
鋸片厚度(mm): 4, 料頭尾總切除(mm): 20, 浪費率(%): 26.6

鋁材開料清單 JMFG0087

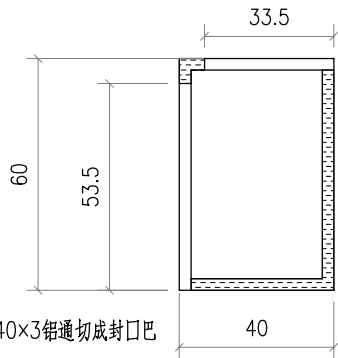
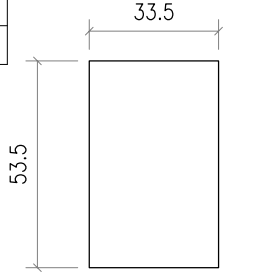
| 窗號 | 編號(用料狀況) | 實用長度(長料開數) | 需要支數 | 開料支數 | 長料支數 | 餘料支數 | 編號(剩餘長度) |
|----|----------|------------|------|------|------|------|-----------------------|
| 1 | 2-62 | 4478.0 | 61 | 61 | 61 | 0 | 2-62@(1498)x61 |
| 1 | 63-98 | 4378.0 | 36 | 36 | 36 | 0 | 63-98@(1598)x36 |
| 1 | 99-118 | 3878.0 | 20 | 20 | 20 | 0 | 99-118@(2098)x20 |
| 1 | (餘料)1 | 2640.0 | 1 | 1 | 0 | 1 | 1@(957)x1 |
| 1 | 119 | 2587.5 | 1 | 1 | 1 | 0 | 119@(3388.5)x1 |
| 1 | (餘料)119 | 2585.0 | 1 | 1 | 0 | 1 | 119@(799.5)x1 |
| 1 | 120 | 2582.5 | 1 | 1 | 1 | 0 | 120@(3393.5)x1 |
| 1 | (餘料)120 | 2580.0 | 1 | 1 | 0 | 1 | 120@(809.5)x1 |
| 1 | 121 | 2517.5 | 1 | 1 | 1 | 0 | 121@(3458.5)x1 |
| 1 | (餘料)121 | 2478.0 | 1 | 1 | 0 | 1 | 121@(976.5)x1 |
| 1 | 122 | 2424.0 | 1 | 1 | 1 | 0 | 122@(3552)x1 |
| 1 | (餘料)122 | 2418.0 | 1 | 1 | 0 | 1 | 122@(1130)x1 |
| 1 | 123 | 2412.0 | 1 | 1 | 1 | 0 | 123@(3564)x1 |
| 1 | (餘料)123 | 2406.0 | 1 | 1 | 0 | 1 | 123@(1154)x1 |
| 1 | 124 | 2394.5 | 1 | 1 | 1 | 0 | 124@(3581.5)x1 |
| 1 | 1 | 2375.0 | 1 | 1 | 1 | 0 | 1@(3601)x1 |
| 1 | (餘料)124 | 2270.0 | 1 | 1 | 0 | 1 | 124@(1307.5)x1 |
| 1 | 125 | 2262.0 | 1 | 1 | 1 | 0 | 125@(3714)x1 |
| 1 | (餘料)1-2 | 60.0 | 35 | 35 | 0 | 2 | 1@(61)x1 2@(154)x1 |



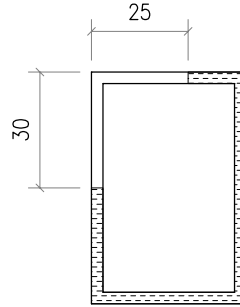
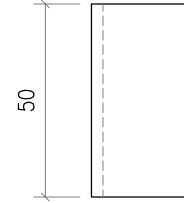
美特鋁質有限公司
MIDI Aluminium Fabricator Ltd.

| | | | |
|----|--------|------------|--------------|
| 類別 | | 物料號 | |
| 制圖 | Y.J.F. | 2021/01/13 | 圖號 J851-AL01 |
| 修改 | | 復核 | 數量 - |
| 日期 | | 批准 | 單件重量 (KG) |

| 序號 | 產品編號 | 數量 |
|----|---------|----|
| 1 | AL01-01 | 35 |
| | | |
| | | |



| 序號 | 產品編號 | 數量 |
|----|---------|----|
| 1 | AL01-02 | 35 |
| | | |
| | | |



用60x40x3鋁通切成封口巴

| | | | |
|-----|------|----|---------------------|
| 工程號 | J851 | 地盤 | 香港新界青衣-ALUM. GRILLE |
| 名稱 | | 採用 | |
| 材料 | | 地盤 | ✓ |
| 顏色 | | 工廠 | |

附件

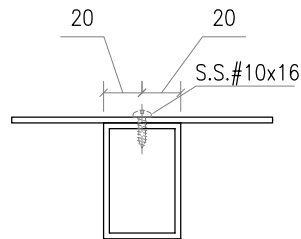
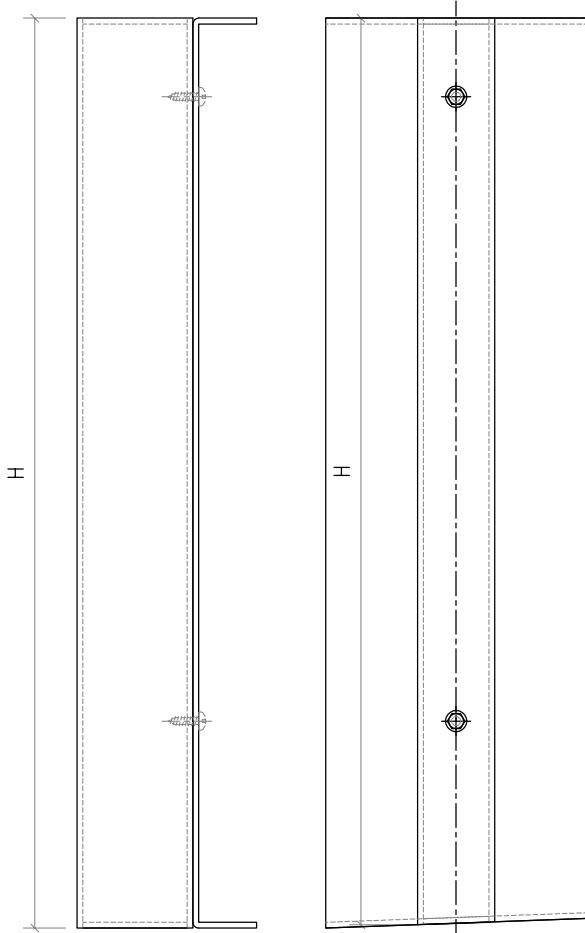
| | |
|--|--|
| | |
| | |
| | |



美特鋁質有限公司
MIDI Aluminium Fabricator Ltd.

| | | | | |
|----|--------|------------|-----------|------------|
| 類別 | | 物料號 | | |
| 制圖 | Y.J.F. | 2021/01/13 | 圖號 | J851-VG04A |
| 修改 | | | 數量 | - |
| 日期 | | | 單件重量 (KG) | |
| 復核 | - | - | | |
| 批准 | - | - | | |

| 图号 | H | X | 数量 | 用型材编号 | 铝板编号 |
|---------|--------|------|----|-------|------|
| VG04A-1 | 2375 | 87.9 | 1 | G04-1 | X2-1 |
| VG04A-2 | 2478 | 87.9 | 1 | G04-2 | X2-2 |
| VG04A-3 | 2262 | 87.9 | 1 | G04-3 | X2-3 |
| VG04A-4 | 2394.5 | 85.5 | 1 | G04-4 | X2-4 |
| VG04A-5 | 2270 | 85.5 | 1 | G04-5 | X2-5 |
| VG04A-6 | 2517.5 | 85.5 | 1 | G04-6 | X2-6 |
| VG04A-7 | 2640 | 85.5 | 1 | G04-7 | X2-7 |
| | | | 7 | | |



SECTION A-A

組裝圖

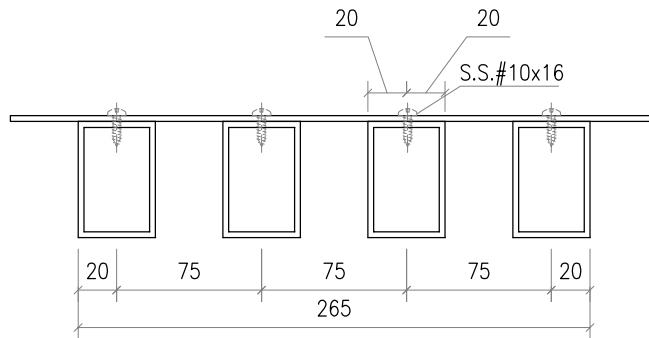
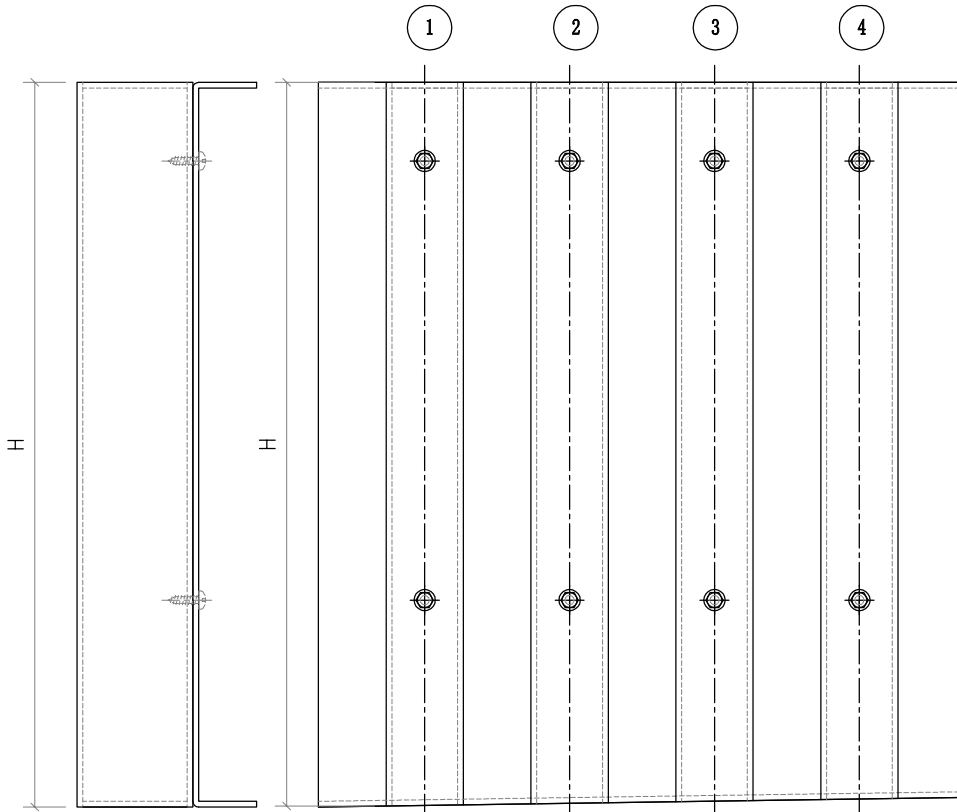
| | | | | | | | |
|-----|------|----|---------------------|---|--------|---|--|
| 工程號 | J851 | 地盤 | 香港新界青衣-ALUM. GRILLE | | 附 件 | | |
| 名稱 | 鋁架 | | 採 | 用 | | - | |
| 材料 | | | 地盤 | ✓ | | | |
| 顏色 | MILL | | 工廠 | | | | |



美特鋁質有限公司
MIDI Aluminium Fabricator Ltd.

| | | | | |
|----|--------|------------|-----------|------------|
| 類別 | | 物料號 | | |
| 制圖 | Y.J.F. | 2021/01/13 | 圖號 | J851-VG04B |
| 修改 | | | 數量 | — |
| 日期 | | | 單件重量 (KG) | |
| 復核 | — | — | | |
| 批准 | — | — | | |

| 圖号 | H | X | 數量 | 序号 | 用型材编号 | 铝板编号 |
|---------|--------|------|----|----|--------|---------|
| VG04B-1 | 2587.5 | 87.9 | 1 | 1 | G04-8 | J851-X1 |
| | | | | 2 | G04-9 | |
| | | | | 3 | G04-10 | |
| | | | | 4 | G04-11 | |
| VG04B-2 | 2424 | 85.5 | 1 | 1 | G04-12 | J851-X2 |
| | | | | 2 | G04-13 | |
| | | | | 3 | G04-14 | |
| | | | | 4 | G04-15 | |



SECTION A-A

組裝圖

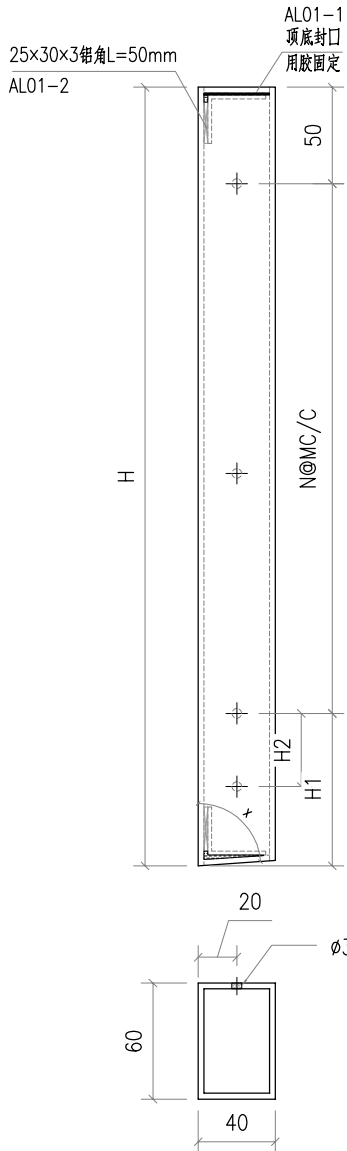
| | | | | | | |
|-----|------|----|---------------------|---|--------|---|
| 工程號 | J851 | 地盤 | 香港新界青衣-ALUM. GRILLE | | 附 件 | |
| 名稱 | 鋁架 | | 採 | 用 | | — |
| 材料 | | 地盤 | | ✓ | | |
| 顏色 | MILL | 工廠 | | | | |



美特鋁質有限公司
MIDI Aluminium Fabricator Ltd.

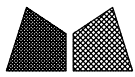
| | | | | |
|----|--------|------------|-----------|----------|
| 類別 | | 物料號 | | |
| 制圖 | Y.J.F. | 2021/01/13 | 圖號 | J851-G04 |
| 修改 | | | 數量 | - |
| 日期 | | | 單件重量 (KG) | |
| 復核 | - | - | | |
| 批准 | - | - | | |

| 图号 | H | N | M | H1 | H2 | X | 数量 |
|--------|--------|---|-----|-----|-------|------|----|
| G04-1 | 2375 | 7 | 300 | 150 | 225 | 87.9 | 1 |
| G04-2 | 2478 | 8 | 300 | 0 | 28 | 87.9 | 1 |
| G04-3 | 2262 | 7 | 300 | 0 | 112 | 87.9 | 1 |
| G04-4 | 2394.5 | 7 | 300 | 150 | 244.5 | 85.5 | 1 |
| G04-5 | 2270 | 7 | 300 | 0 | 120 | 85.5 | 1 |
| G04-6 | 2517.5 | 8 | 300 | 0 | 67.5 | 85.5 | 1 |
| G04-7 | 2640 | 8 | 300 | 150 | 190 | 85.5 | 1 |
| G04-8 | 2587.5 | 8 | 300 | 0 | 137.5 | 87.9 | 1 |
| G04-9 | 2585 | 8 | 300 | 0 | 135 | 87.9 | 1 |
| G04-10 | 2582.5 | 8 | 300 | 0 | 132.5 | 87.9 | 1 |
| G04-11 | 2580 | 8 | 300 | 0 | 130 | 87.9 | 1 |
| G04-12 | 2424 | 7 | 300 | 150 | 274 | 85.5 | 1 |
| G04-13 | 2418 | 7 | 300 | 150 | 268 | 85.5 | 1 |
| G04-14 | 2412 | 7 | 300 | 150 | 262 | 85.5 | 1 |
| G04-15 | 2406 | 7 | 300 | 150 | 256 | 85.5 | 1 |
| | | | | | | | 15 |



SECTION A-A

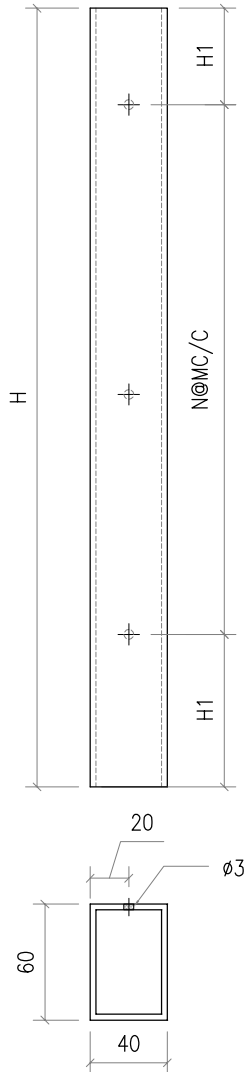
| | | | | | | |
|-----|----------------|----|---------------------|--|----|--|
| 工程號 | J851 | 地盤 | 香港新界青衣-ALUM. GRILLE | | 附件 | |
| 名稱 | | 採用 | | | | |
| 材料 | 60x40x3.0mm 鋁通 | 地盤 | | | | |
| 顏色 | PVF2-3 COATS | 工廠 | ✓ | | | |



美特鋁質有限公司
MIDI Aluminium Fabricator Ltd.

| | | | | |
|----|--------|------------|-----------|-----------|
| 類別 | | 物料號 | | |
| 制圖 | Y.J.F. | 2021/01/13 | 圖號 | J851-G04A |
| 修改 | | | 數量 | - |
| 日期 | | | 單件重量 (KG) | |

| 图号 | H | N | M | H1 | 数量 |
|--------|------|----|-----|-----|-----|
| G04A-1 | 4478 | 14 | 300 | 139 | 61 |
| G04A-2 | 4378 | 14 | 300 | 89 | 36 |
| G04A-3 | 3878 | 12 | 300 | 139 | 20 |
| | | | | | |
| | | | | | |
| | | | | | 117 |



SECTION A-A

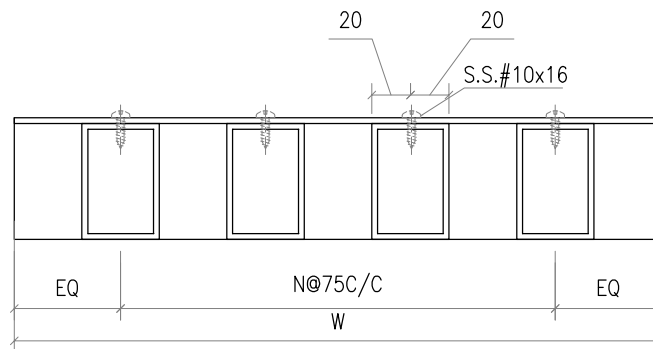
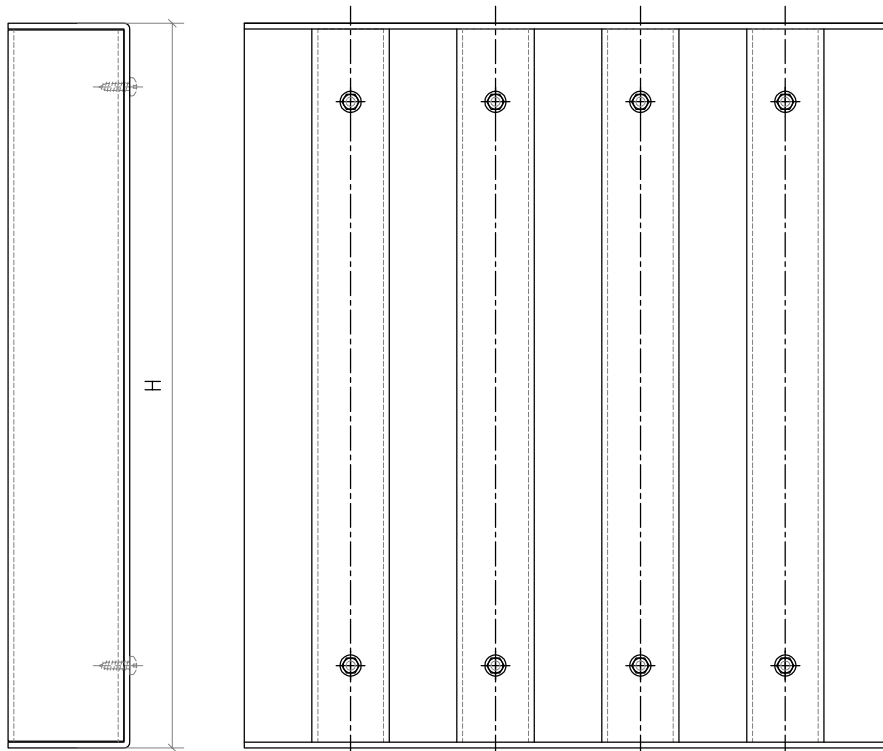
| | | | | | | |
|-----|----------------|----|---------------------|---|----|---|
| 工程號 | J851 | 地盤 | 香港新界青衣-ALUM. GRILLE | | 附件 | |
| 名稱 | | | 採 | 用 | | - |
| 材料 | 60x40x3.0mm 鋁通 | | 地盤 | | | |
| 顏色 | PVF2-3 COATS | | 工廠 | ✓ | | |



美特鋁質有限公司
MIDI Aluminium Fabricator Ltd.

| | | | | |
|----|--------|------------|-----------|------------|
| 類別 | | 物料號 | | |
| 制圖 | Y.J.F. | 2021/01/13 | 圖號 | J851-VG04C |
| 修改 | | 復核 | 數量 | - |
| 日期 | | 批准 | 單件重量 (KG) | |

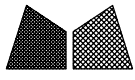
| 图号 | H | W | N | 数量 | 用型材编号 | 铝板编号 |
|---------|------|-----|----|----|--------|------|
| VG04C-1 | 4485 | 332 | 3 | 1 | G04A-1 | X4-1 |
| VG04C-2 | 4485 | 932 | 11 | 2 | | X4-2 |
| VG04C-3 | 4485 | 632 | 7 | 3 | | X4-3 |
| VG04C-4 | 4485 | 702 | 8 | 1 | | X4-4 |
| VG04C-5 | 4385 | 932 | 11 | 2 | G04A-2 | X4-5 |
| VG04C-6 | 4385 | 332 | 3 | 3 | | X4-6 |
| VG04C-7 | 3885 | 332 | 3 | 2 | G04A-3 | X4-7 |
| VG04C-8 | 3885 | 932 | 11 | 1 | | X4-8 |
| | | | | 15 | | |



SECTION A-A

組裝圖

| | | | | | | |
|-----|------|----|---------------------|---|--------|---|
| 工程號 | J851 | 地盤 | 香港新界青衣-ALUM. GRILLE | | 附 件 | |
| 名稱 | 鋁架 | | 採 | 用 | | - |
| 材料 | | 地盤 | ✓ | | | |
| 顏色 | MILL | 工廠 | | | | |



美特鋁質有限公司
MIDI Aluminium Fabricator Ltd.

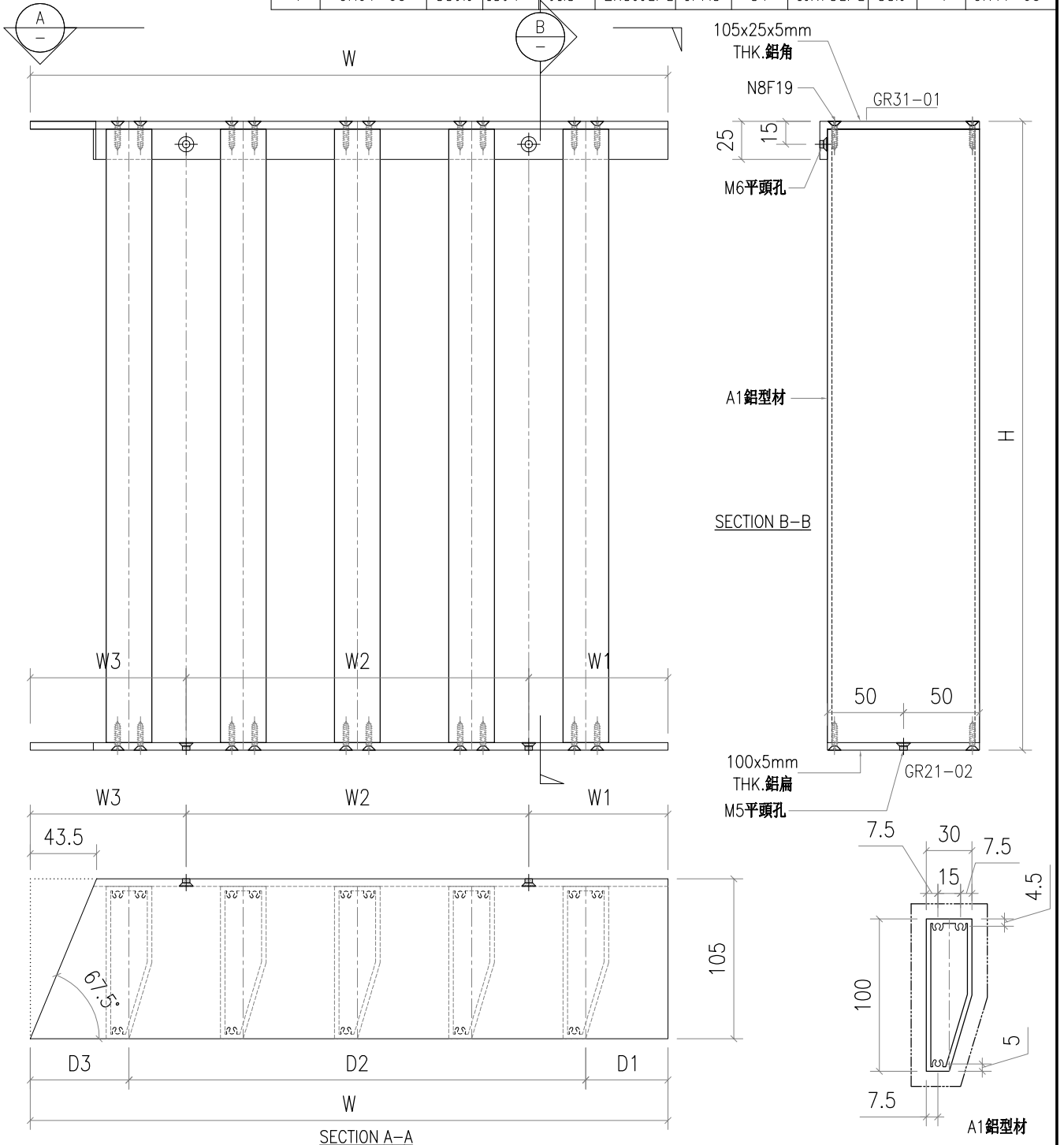
| | | | |
|----|--------|------------|-----------|
| 類別 | | 物料號 | |
| 制圖 | Y.J.F. | 2021/01/13 | 圖號 |
| 修改 | | | 數量 |
| 日期 | | | 單件重量 (KG) |

J851-GR01

-

-

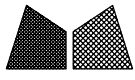
| 序號 | 產品編號 | W | H | W1 | W2 | W3 | D1 | D2 | D3 | 數量 | A1型材号 |
|----|---------|-------|------|------|----------|-------|----|----------|------|----|---------|
| 1 | GR01-01 | 869.0 | 1894 | 91.5 | 2x300c/c | 177.5 | 54 | 10x75c/c | 65.0 | 1 | GR41-01 |
| 2 | GR01-02 | 869.0 | 1749 | 91.5 | 2x300c/c | 177.5 | 54 | 10x75c/c | 65.0 | 1 | GR41-02 |
| 3 | GR01-03 | 869.0 | 1819 | 91.5 | 2x300c/c | 177.5 | 54 | 10x75c/c | 65.0 | 1 | GR41-03 |
| 4 | GR01-04 | 869.0 | 1444 | 91.5 | 2x300c/c | 177.5 | 54 | 10x75c/c | 65.0 | 1 | GR41-04 |
| 4 | GR01-05 | 869.0 | 1694 | 91.5 | 2x300c/c | 177.5 | 54 | 10x75c/c | 65.0 | 4 | GR41-05 |



| | | | |
|-----|--------------|----|---------------------|
| 工程號 | J851 | 地盤 | 香港新界青衣-ALUM. GRILLE |
| 名稱 | 鋁梳子 | 採用 | |
| 材料 | 如圖 | 地盤 | ✓ |
| 顏色 | PVF2-3 COATS | 工廠 | |

附件

| | | |
|--|---|--|
| | - | |
| | | |



美特鋁質有限公司
MIDI Aluminium Fabricator Ltd.

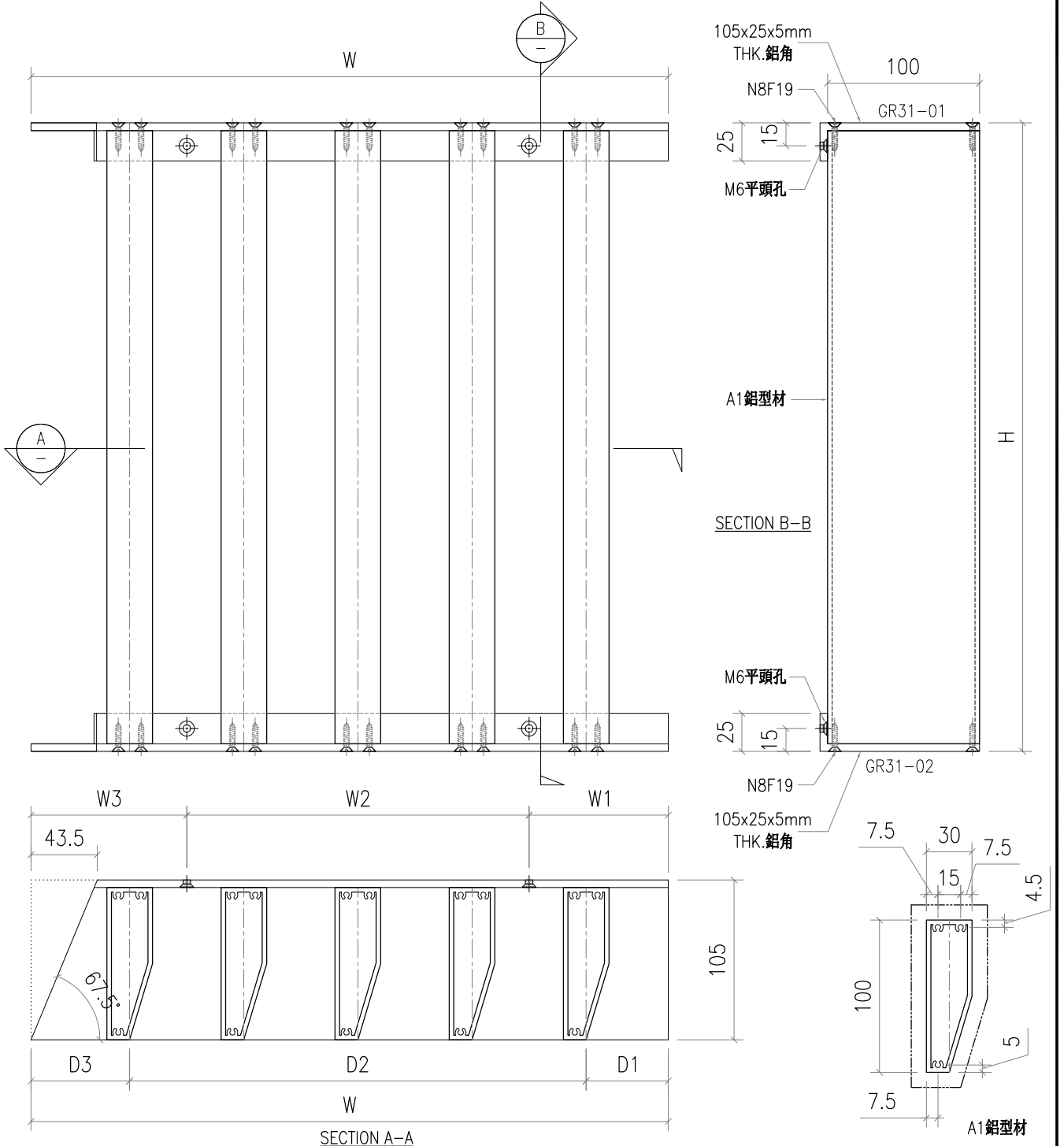
| | | | |
|----|--------|------------|-----------|
| 類別 | | 物料號 | |
| 制圖 | Y.J.F. | 2021/01/13 | 圖號 |
| 修改 | | | 數量 |
| 日期 | | | 單件重量 (KG) |

J851-GR02

-

-

| 序號 | 產品編號 | W | H | W1 | W2 | W3 | D1 | D2 | D3 | 數量 | A1型材号 |
|----|---------|-------|--------|------|----------|-------|----|----------|------|----|---------|
| 1 | GR02-01 | 869.0 | 2000.0 | 91.5 | 2x300c/c | 177.5 | 54 | 10x75c/c | 65.0 | 6 | GR41-06 |
| 2 | GR02-02 | 869.0 | 1925.0 | 91.5 | 2x300c/c | 177.5 | 54 | 10x75c/c | 65.0 | 2 | GR41-07 |
| 3 | GR02-03 | 869.0 | 1550.0 | 91.5 | 2x300c/c | 177.5 | 54 | 10x75c/c | 65.0 | 2 | GR41-08 |
| 4 | | | | | | | | | | | |



| | | | | | |
|-----|--------------|----|---------------------|--------|---|
| 工程號 | J851 | 地盤 | 香港新界青衣-ALUM. GRILLE | 附 件 | |
| 名稱 | 鋁梳子 | 採 | 用 | | - |
| 材料 | 如圖 | 地盤 | ✓ | | |
| 顏色 | PVF2-3 COATS | 工廠 | | | |



美特鋁質有限公司
MIDI Aluminium Fabricator Ltd.

| | | | |
|----|--------|------------|-----------|
| 類別 | | 物料號 | |
| 制圖 | Y.J.F. | 2021/01/13 | 圖號 |
| 修改 | | | 數量 |
| 日期 | | | 單件重量 (KG) |

J851-GR03

復核
批准

—

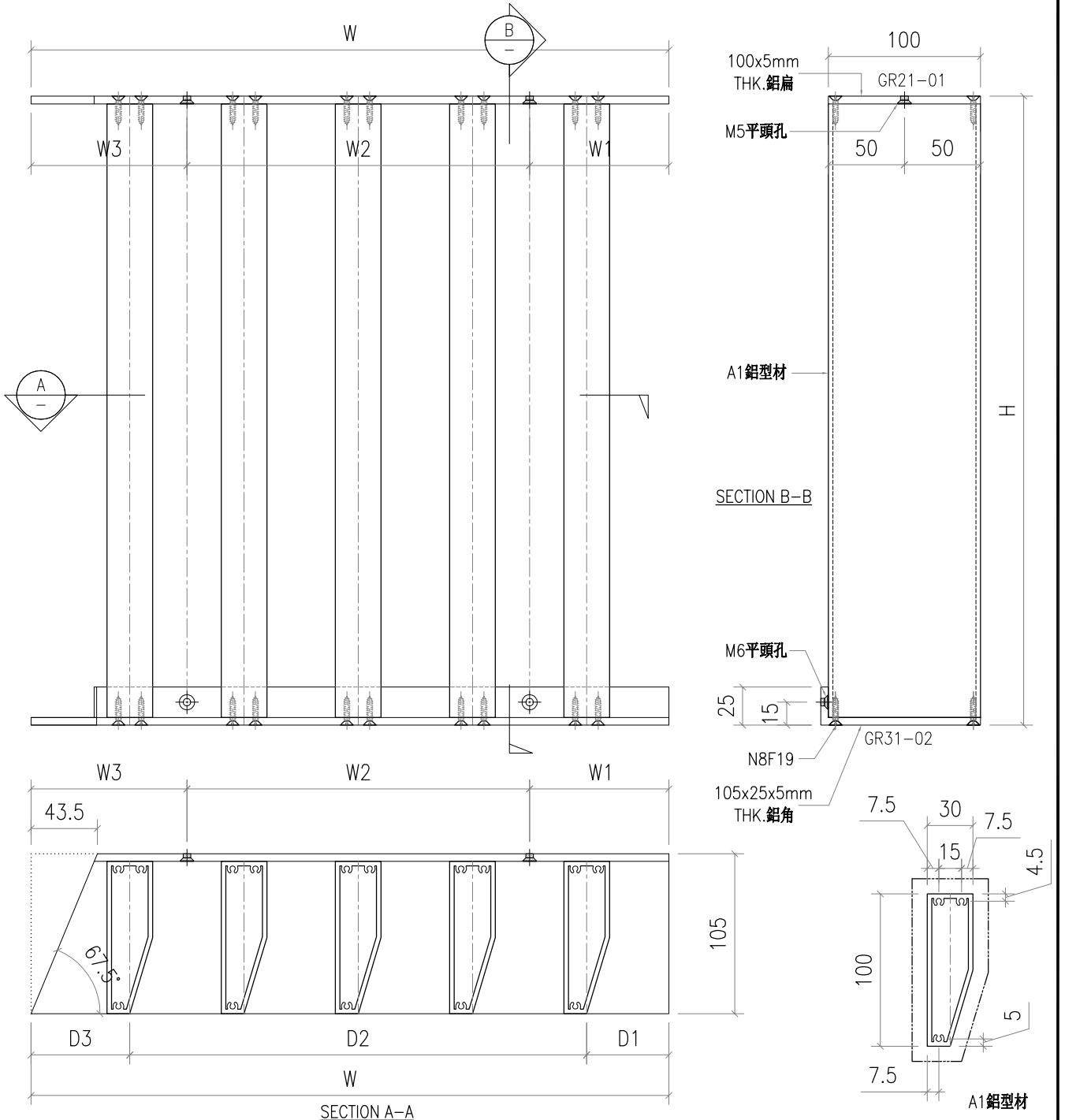
—

數量

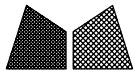
—

單件重量 (KG)

| 序號 | 產品編號 | W | H | W1 | W2 | W3 | D1 | D2 | D3 | 數量 | A1型材号 |
|----|---------|-------|--------|------|----------|-------|----|----------|------|----|---------|
| 1 | GR03-01 | 869.0 | 1899.0 | 91.5 | 2x300c/c | 177.5 | 54 | 10x75c/c | 65.0 | 5 | GR41-09 |
| 2 | GR03-02 | 869.0 | 1949.0 | 91.5 | 2x300c/c | 177.5 | 54 | 10x75c/c | 65.0 | 1 | GR41-10 |
| 3 | GR03-03 | 869.0 | 1824.0 | 91.5 | 2x300c/c | 177.5 | 54 | 10x75c/c | 65.0 | 1 | GR41-11 |
| 4 | GR03-04 | 869.0 | 1449.0 | 91.5 | 2x300c/c | 177.5 | 54 | 10x75c/c | 65.0 | 1 | GR41-12 |
| 5 | GR03-05 | 869.0 | 994.5 | 91.5 | 2x300c/c | 177.5 | 54 | 10x75c/c | 65.0 | 1 | GR41-13 |



| | | | | | |
|-----|--------------|----|---------------------|--------|---|
| 工程號 | J851 | 地盤 | 香港新界青衣-ALUM. GRILLE | 附 件 | |
| 名稱 | 鋁梳子 | 採 | 用 | | — |
| 材料 | 如圖 | 地盤 | ✓ | | |
| 顏色 | PVF2-3 COATS | 工廠 | | | |

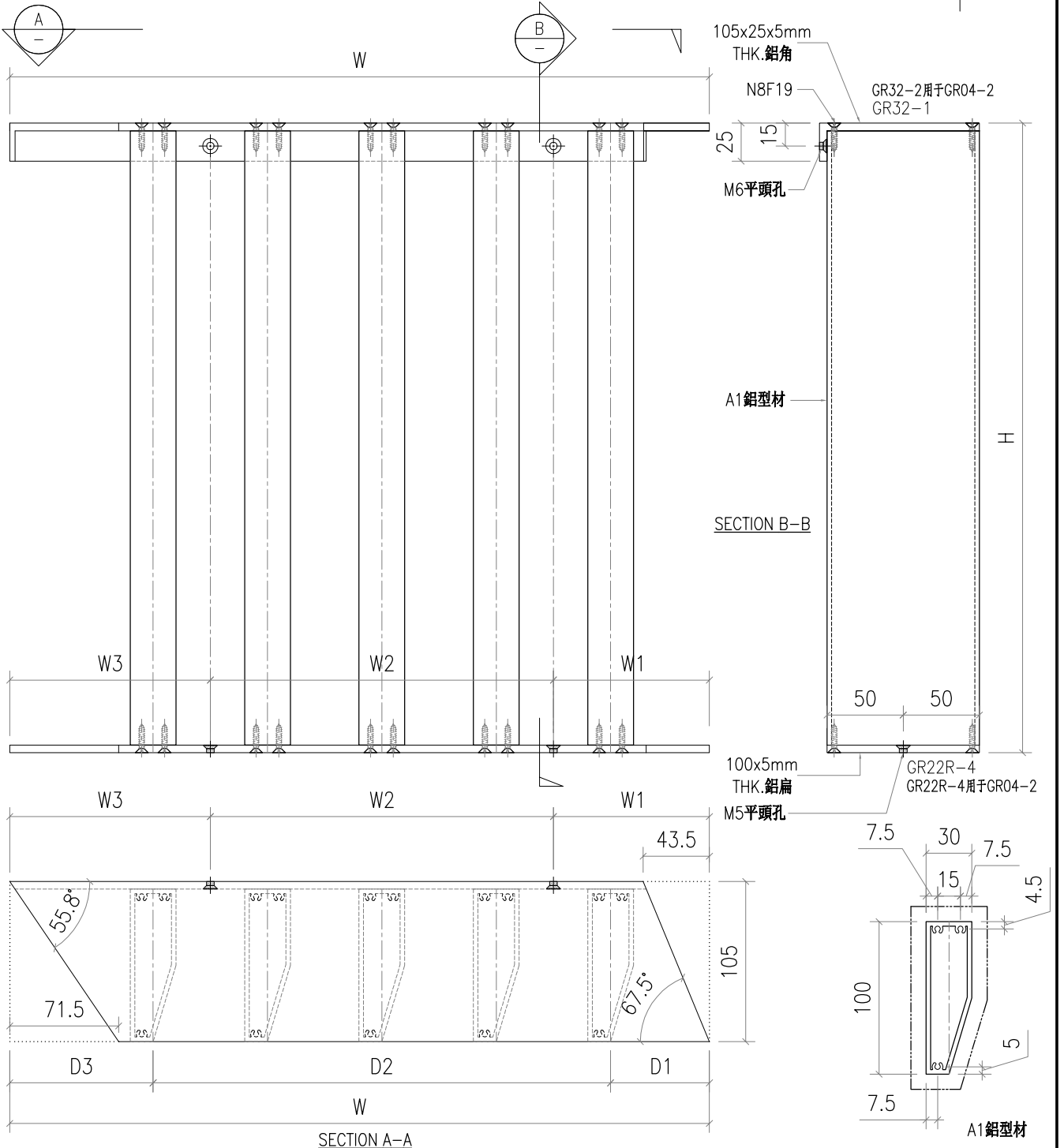


美特鋁質有限公司
MIDI Aluminium Fabricator Ltd.

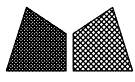
| | | | |
|----|--------|------------|-----------|
| 類別 | | 物料號 | |
| 制圖 | Y.J.F. | 2021/01/13 | 圖號 |
| 修改 | | | 數量 |
| 日期 | | | 單件重量 (KG) |

| | | | |
|----|---|---|-----------|
| 復核 | — | — | J851-GR04 |
| 批准 | | | — |

| 序號 | 產品編號 | W | H | W1 | W2 | W3 | D1 | D2 | D3 | 數量 | A1型材號 |
|----|---------|-------|------|-------|----------|-------|----|----------|-------|----|---------|
| 1 | GR04-01 | 935.0 | 1894 | 177.5 | 2x300c/c | 157.5 | 65 | 10x75c/c | 120.0 | 2 | GR41-01 |
| 2 | GR04-02 | 783.5 | 1694 | 102.5 | 2x300c/c | 81.0 | 65 | 8x75c/c | 118.5 | 1 | GR41-05 |
| 3 | GR04-03 | 935.0 | 1994 | 177.5 | 2x300c/c | 157.5 | 65 | 10x75c/c | 120.0 | 1 | GR41-14 |
| 4 | GR04-04 | 935.0 | 1694 | 177.5 | 2x300c/c | 157.5 | 65 | 10x75c/c | 120.0 | 4 | GR41-05 |



| | | | | | |
|-----|--------------|----|---------------------|--------|---|
| 工程號 | J851 | 地盤 | 香港新界青衣-ALUM. GRILLE | 附 件 | |
| 名稱 | 鋁梳子 | 採 | 用 | | — |
| 材料 | 如圖 | 地盤 | ✓ | | |
| 顏色 | PVF2-3 COATS | 工廠 | | | |

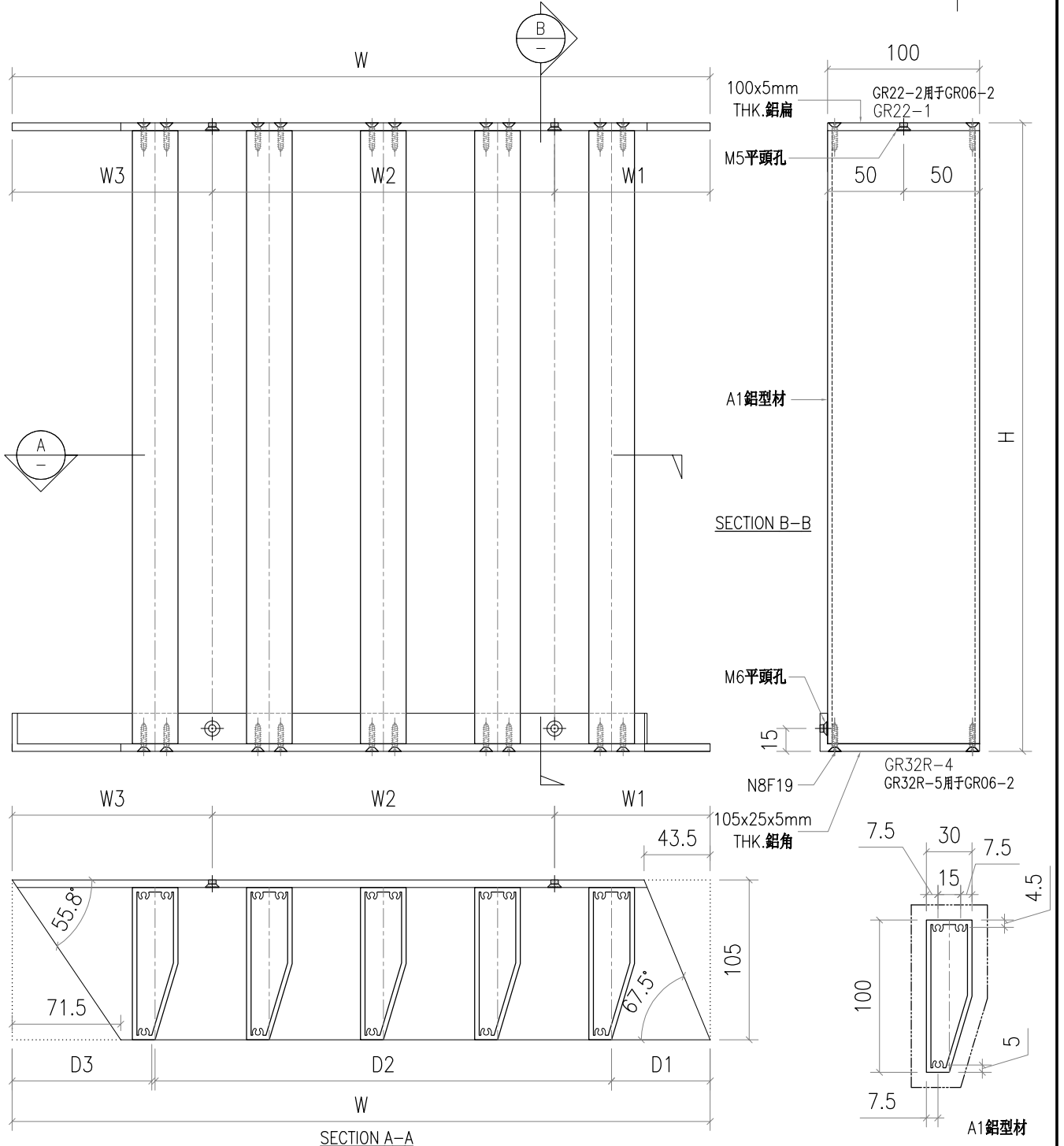


美特鋁質有限公司
MIDI Aluminium Fabricator Ltd.

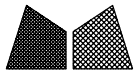
| | | | |
|----|--------|------------|-----------|
| 類別 | | 物料號 | |
| 制圖 | Y.J.F. | 2021/01/13 | 圖號 |
| 修改 | | | 數量 |
| 日期 | | | 單件重量 (KG) |

| | | | |
|----|--------|------------|-----------|
| 類別 | | 物料號 | |
| 制圖 | Y.J.F. | 2021/01/13 | 圖號 |
| 修改 | | | 數量 |
| 日期 | | | 單件重量 (KG) |

| 序號 | 產品編號 | W | H | W1 | W2 | W3 | D1 | D2 | D3 | 數量 | A1型材號 |
|----|---------|-------|--------|-------|----------|-------|----|----------|-------|----|---------|
| 1 | GR06-01 | 935.0 | 1899.0 | 177.5 | 2x300c/c | 157.5 | 65 | 10x75c/c | 120.0 | 6 | GR41-09 |
| 2 | GR06-02 | 783.5 | 1699.0 | 102.5 | 2x300c/c | 81.0 | 65 | 8x75c/c | 118.5 | 1 | GR41-16 |
| 3 | GR06-03 | 935.0 | 1999.0 | 177.5 | 2x300c/c | 157.5 | 65 | 10x75c/c | 120.0 | 1 | GR41-17 |



| | | | | | |
|-----|--------------|----|---------------------|--------|--|
| 工程號 | J851 | 地盤 | 香港新界青衣-ALUM. GRILLE | 附 件 | |
| 名稱 | 鋁梳子 | 採 | 用 | | |
| 材料 | 如圖 | 地盤 | ✓ | | |
| 顏色 | PVF2-3 COATS | 工廠 | | | |



美特鋁質有限公司
MIDI Aluminium Fabricator Ltd.

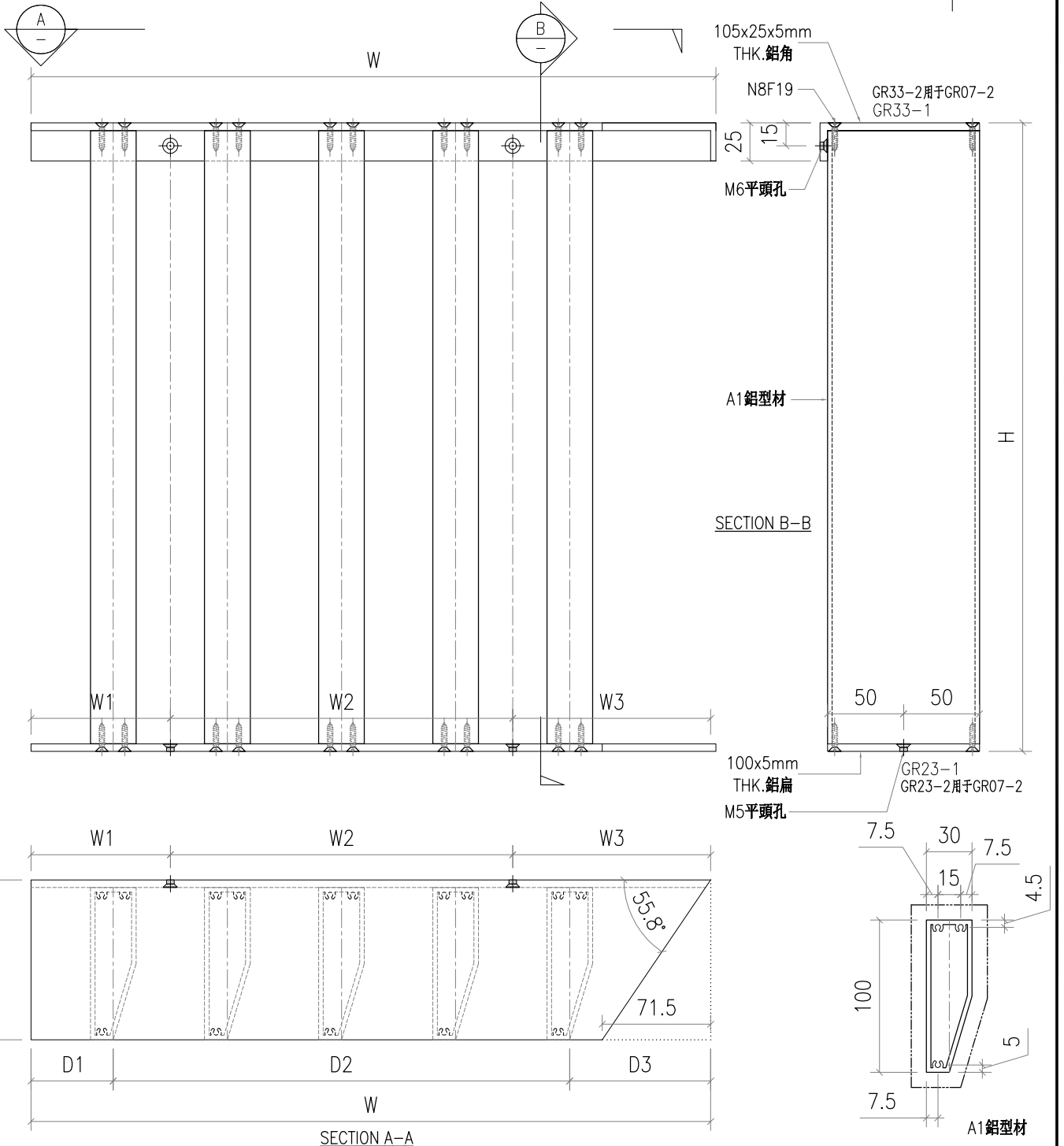
| | | | |
|----|--------|------------|-----------|
| 類別 | | 物料號 | |
| 制圖 | Y.J.F. | 2021/01/13 | 圖號 |
| 修改 | | | 數量 |
| 日期 | | | 單件重量 (KG) |

J851-GR07

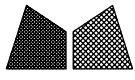
-

-

| 序號 | 產品編號 | W | H | W1 | W2 | W3 | D1 | D2 | D3 | 數量 | A1型材号 |
|----|---------|-------|------|-------|----------|-------|----|----------|-------|----|---------|
| 1 | GR07-01 | 906.0 | 1694 | 148.5 | 2x300c/c | 157.5 | 36 | 10x75c/c | 120.0 | 1 | GR41-05 |
| 2 | GR07-02 | 874.5 | 1894 | 177 | 2x300c/c | 97.5 | 64 | 9x75c/c | 135.5 | 1 | GR41-01 |
| 3 | | | | | | | | | | | |
| 4 | | | | | | | | | | | |



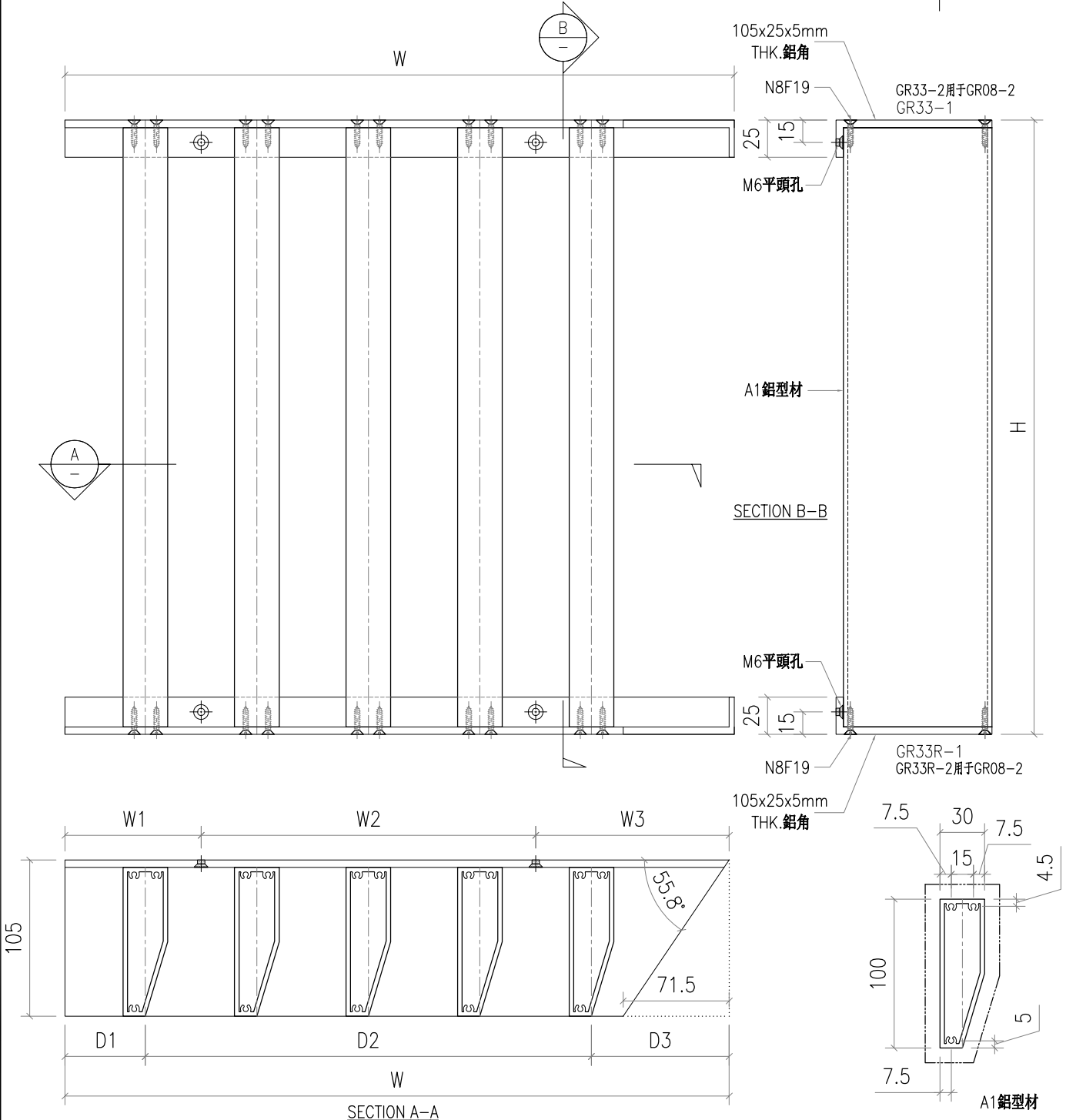
| | | | | | |
|-----|--------------|----|---------------------|--------|---|
| 工程號 | J851 | 地盤 | 香港新界青衣-ALUM. GRILLE | 附 件 | |
| 名稱 | 鋁梳子 | 採 | 用 | | - |
| 材料 | 如圖 | 地盤 | ✓ | | |
| 顏色 | PVF2-3 COATS | 工廠 | | | |



美特鋁質有限公司
MIDI Aluminium Fabricator Ltd.

| | | | |
|----|--------|------------|-----------|
| 類別 | | 物料號 | |
| 制圖 | Y.J.F. | 2021/01/13 | 圖號 |
| 修改 | | | 數量 |
| 日期 | | | 單件重量 (KG) |

| 序號 | 產品編號 | W | H | W1 | W2 | W3 | D1 | D2 | D3 | 數量 | A1型材號 |
|----|---------|-------|--------|-------|----------|-------|----|----------|-------|----|---------|
| 1 | GR08-01 | 906.0 | 2000.0 | 148.5 | 2x300c/c | 157.5 | 36 | 10x75c/c | 120.0 | 1 | GR41-06 |
| 2 | GR08-02 | 874.5 | 2000.0 | 177 | 2x300c/c | 97.5 | 64 | 9x75c/c | 135.5 | 2 | GR41-06 |
| 3 | | | | | | | | | | | |
| 4 | | | | | | | | | | | |



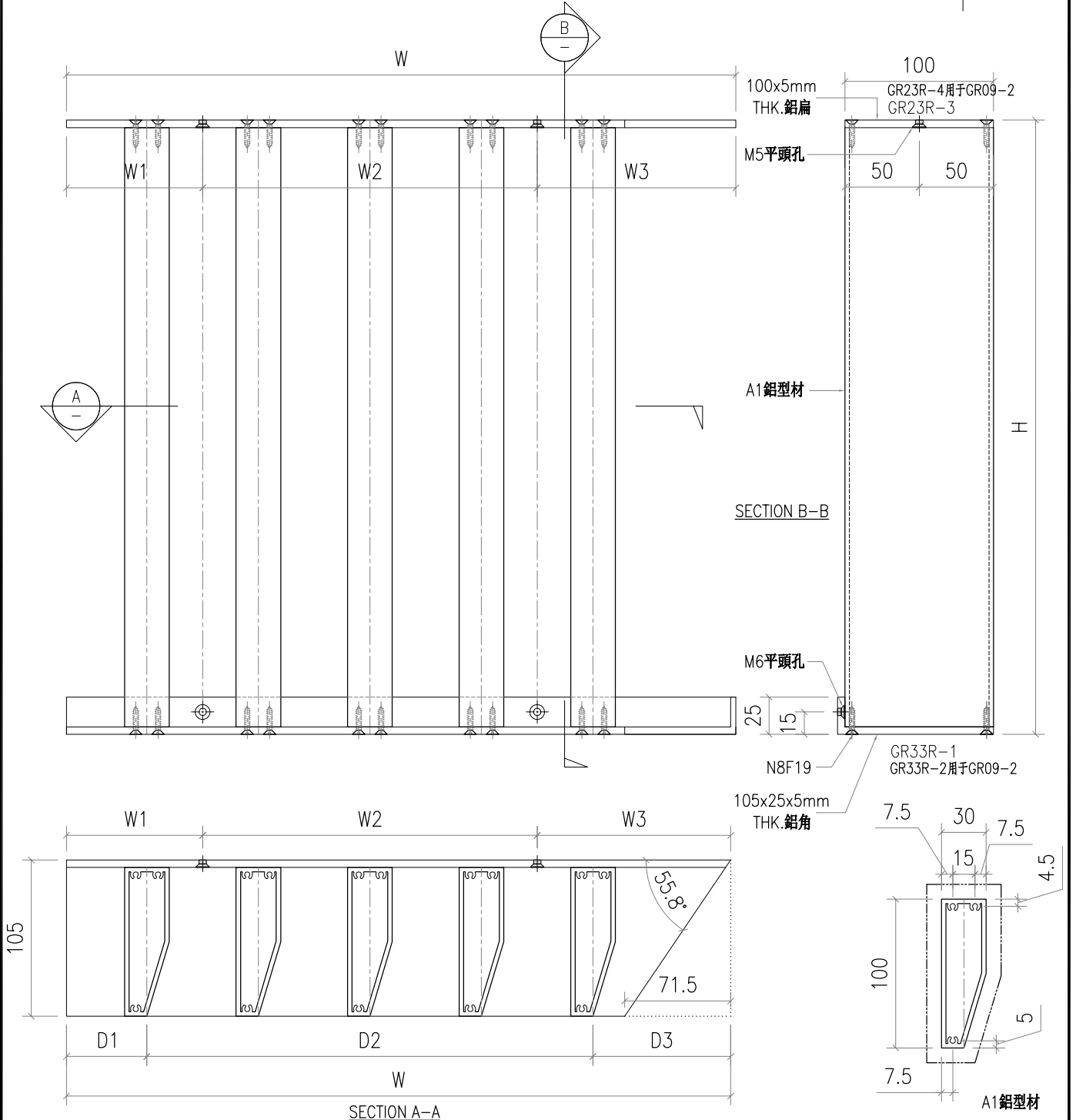
| | | | | | |
|-----|--------------|----|---------------------|--------|--|
| 工程號 | J851 | 地盤 | 香港新界青衣-ALUM. GRILLE | 附 件 | |
| 名稱 | 鋁梳子 | 採 | 用 | | |
| 材料 | 如圖 | 地盤 | ✓ | | |
| 顏色 | PVF2-3 COATS | 工廠 | | | |



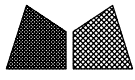
美特鋁質有限公司
MIDI Aluminium Fabricator Ltd.

| | | | |
|----|--------|------------|--------------|
| 類別 | | 物料號 | |
| 制圖 | Y.J.F. | 2021/01/13 | 圖號 J851-GR09 |
| 修改 | | 復核 | 數量 - |
| 日期 | | 批准 | 單件重量 (KG) |

| 序號 | 產品編號 | W | H | W1 | W2 | W3 | D1 | D2 | D3 | 數量 | A1型材号 |
|----|---------|-------|--------|-------|----------|-------|----|----------|-------|----|---------|
| 1 | GR09-01 | 906.0 | 1899.0 | 148.5 | 2x300c/c | 157.5 | 36 | 10x75c/c | 120.0 | 1 | GR41-09 |
| 2 | GR09-02 | 874.5 | 1899.0 | 177 | 2x300c/c | 97.5 | 64 | 9x75c/c | 135.5 | 1 | GR41-09 |
| 3 | | | | | | | | | | | |
| 4 | | | | | | | | | | | |



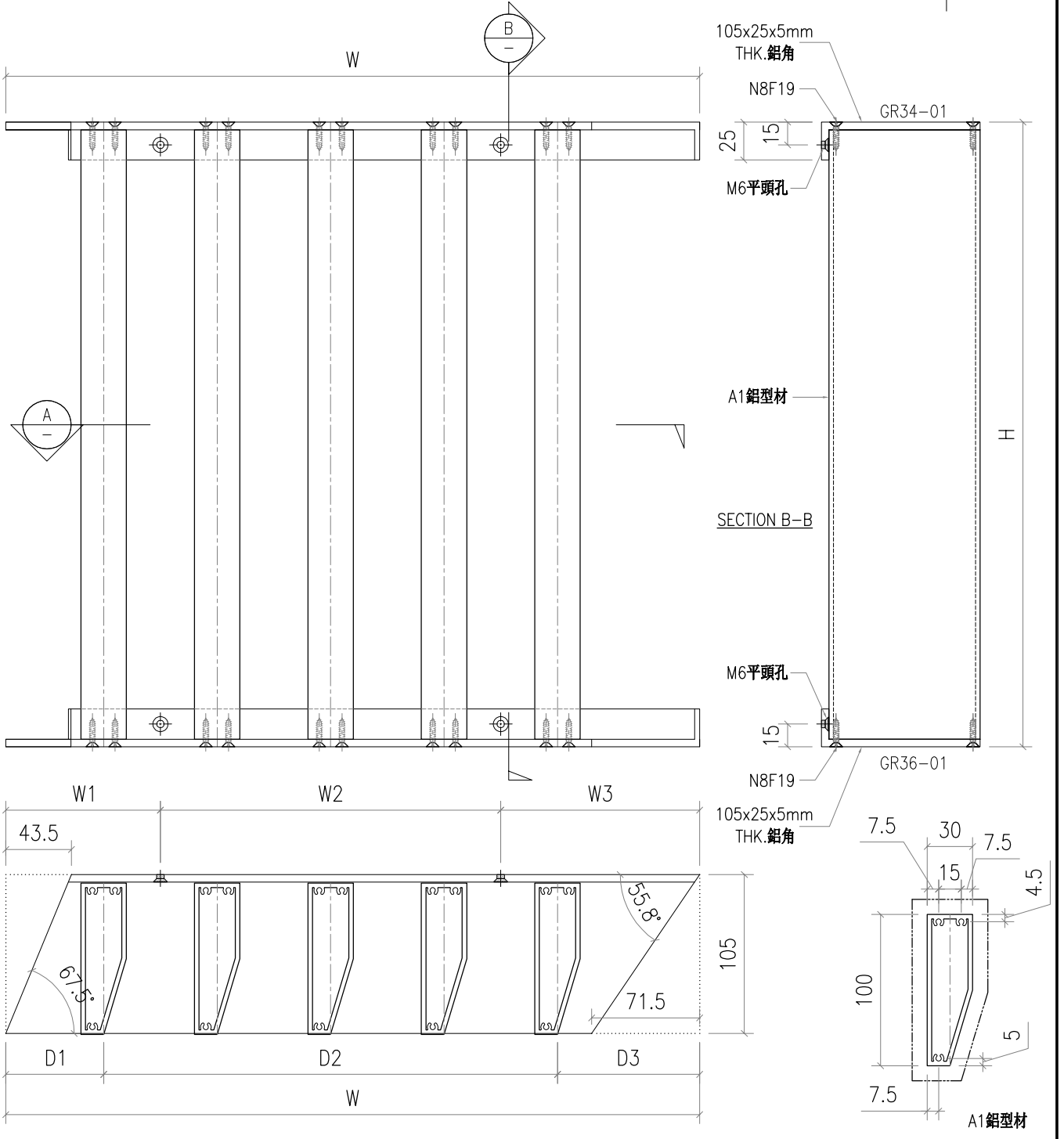
| | | | | | |
|-----|--------------|----|---------------------|--------|---|
| 工程號 | J851 | 地盤 | 香港新界青衣-ALUM. GRILLE | 附 件 | |
| 名稱 | 鋁梳子 | 採 | 用 | | - |
| 材料 | 如圖 | 地盤 | ✓ | | |
| 顏色 | PVF2-3 COATS | 工廠 | | | |



美特鋁質有限公司
MIDI Aluminium Fabricator Ltd.

| | | | |
|----|--------|------------|-----------|
| 類別 | | 物料號 | |
| 制圖 | Y.J.F. | 2021/01/13 | 圖號 |
| 修改 | | | 數量 |
| 日期 | | | 單件重量 (KG) |

| 序號 | 產品編號 | W | H | W1 | W2 | W3 | D1 | D2 | D3 | 數量 | A1型材号 |
|----|---------|--------|--------|-------|----------|------|----|----------|-------|----|---------|
| 1 | GR11-01 | 2891.0 | 1900.0 | 108.5 | 9x300c/c | 82.5 | 71 | 36x75c/c | 120.0 | 1 | GR41-19 |
| 2 | | | | | | | | | | | |
| 3 | | | | | | | | | | | |
| 4 | | | | | | | | | | | |



| | | | | | |
|-----|--------------|----|---------------------|--------|--|
| 工程號 | J851 | 地盤 | 香港新界青衣-ALUM. GRILLE | 附 件 | |
| 名稱 | 鋁梳子 | 採 | 用 | | |
| 材料 | 如圖 | 地盤 | ✓ | | |
| 顏色 | PVF2-3 COATS | 工廠 | | | |



美特鋁質有限公司
MIDI Aluminium Fabricator Ltd.

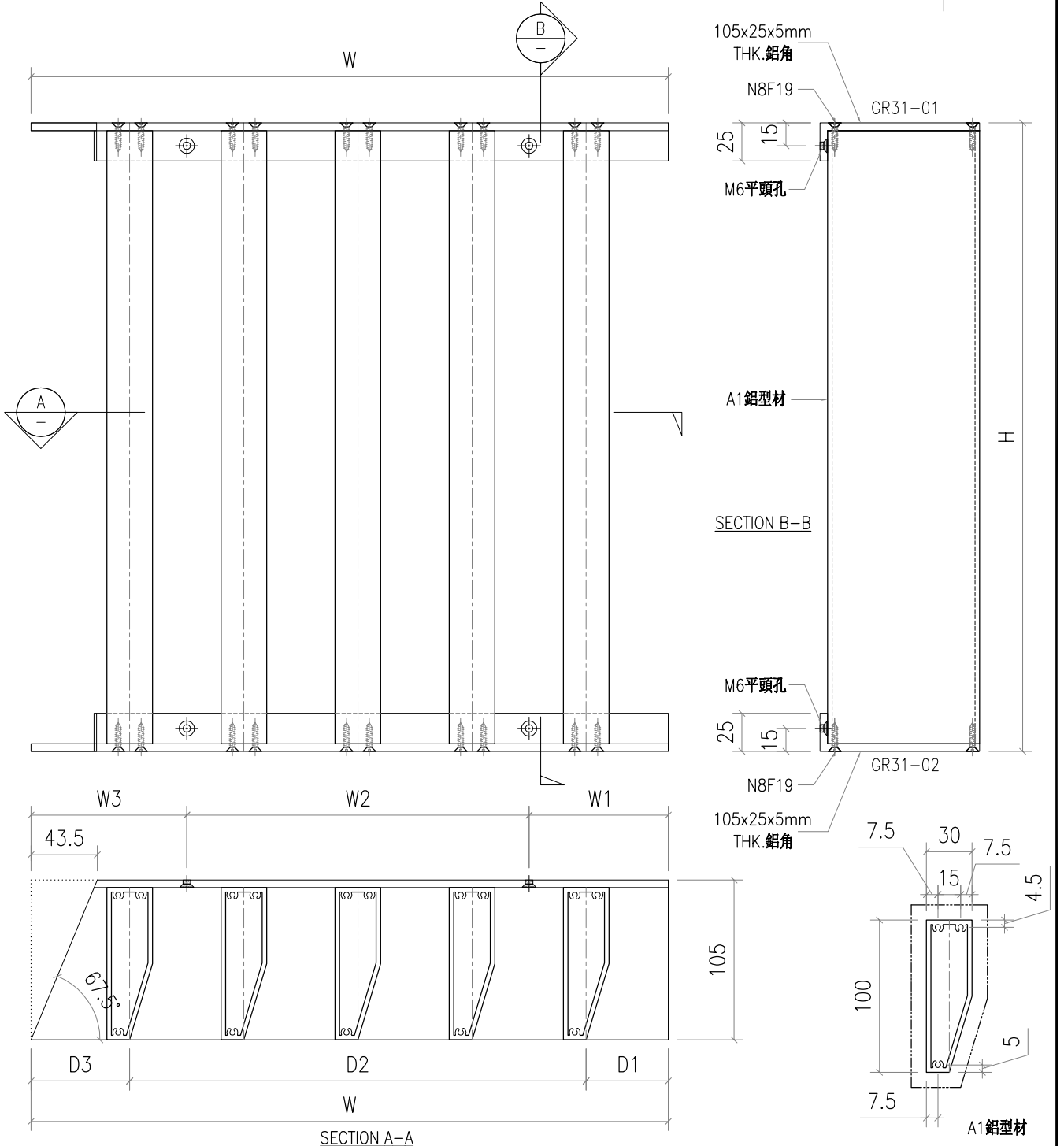
| | | | |
|----|--------|------------|-----------|
| 類別 | | 物料號 | |
| 制圖 | Y.J.F. | 2021/01/13 | 圖號 |
| 修改 | | | 數量 |
| 日期 | | | 單件重量 (KG) |

J851-GR13

-

-

| 序號 | 產品編號 | W | H | W1 | W2 | W3 | D1 | D2 | D3 | 數量 | A1型材号 |
|----|---------|-------|------|------|----------|-------|----|----------|------|----|---------|
| 1 | GR13-01 | 869.0 | 1993 | 91.5 | 2x300c/c | 177.5 | 54 | 10x75c/c | 65.0 | 1 | GR41-20 |
| 2 | | | | | | | | | | | |
| 3 | | | | | | | | | | | |
| 4 | | | | | | | | | | | |



| | | | | | |
|-----|--------------|----|---------------------|--------|---|
| 工程號 | J851 | 地盤 | 香港新界青衣-ALUM. GRILLE | 附 件 | |
| 名稱 | 鋁梳子 | 採 | 用 | | - |
| 材料 | 如圖 | 地盤 | ✓ | | |
| 顏色 | PVF2-3 COATS | 工廠 | | | |



美特鋁質有限公司
MIDI Aluminium Fabricator Ltd.

| | | | |
|----|--------|------------|-----------|
| 類別 | | 物料號 | |
| 制圖 | Y.J.F. | 2021/01/13 | 圖號 |
| 修改 | | | 數量 |
| 日期 | | | 單件重量 (KG) |

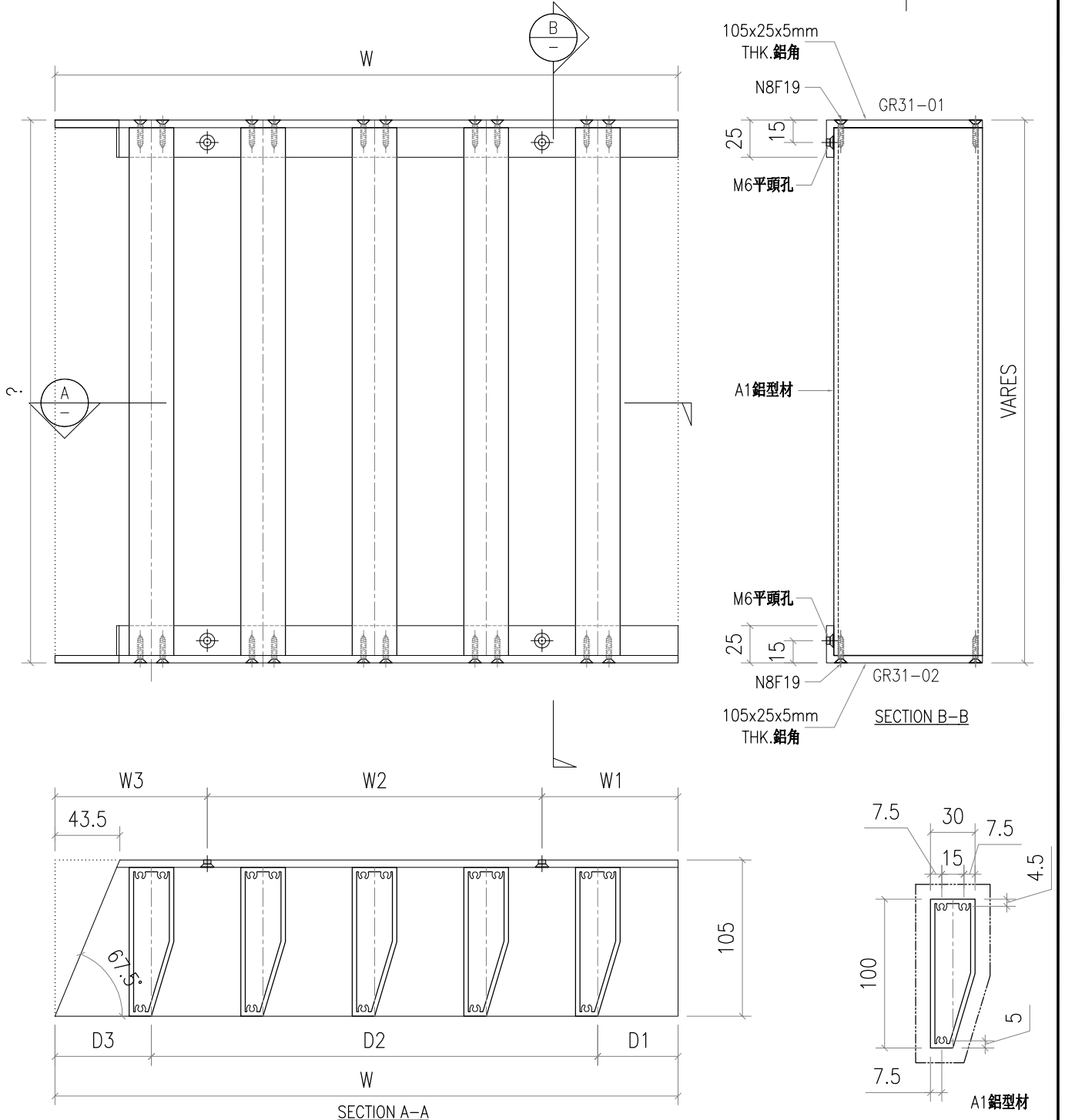
J851-GR14

-

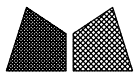
-

工地復數

| 序號 | 產品編號 | W | H | W1 | W2 | W3 | D1 | D2 | D3 | 數量 | A1型材號 |
|----|---------|-------|------|------|----------|-------|----|----------|------|----|---------|
| 1 | GR14-01 | 869.0 | 1864 | 91.5 | 2x300c/c | 177.5 | 54 | 10x75c/c | 65.0 | 1 | GR41-21 |
| 2 | GR14-02 | 869.0 | 2199 | 91.5 | 2x300c/c | 177.5 | 54 | 10x75c/c | 65.0 | 1 | GR41-22 |
| 3 | | | | | | | | | | | |
| 4 | | | | | | | | | | | |



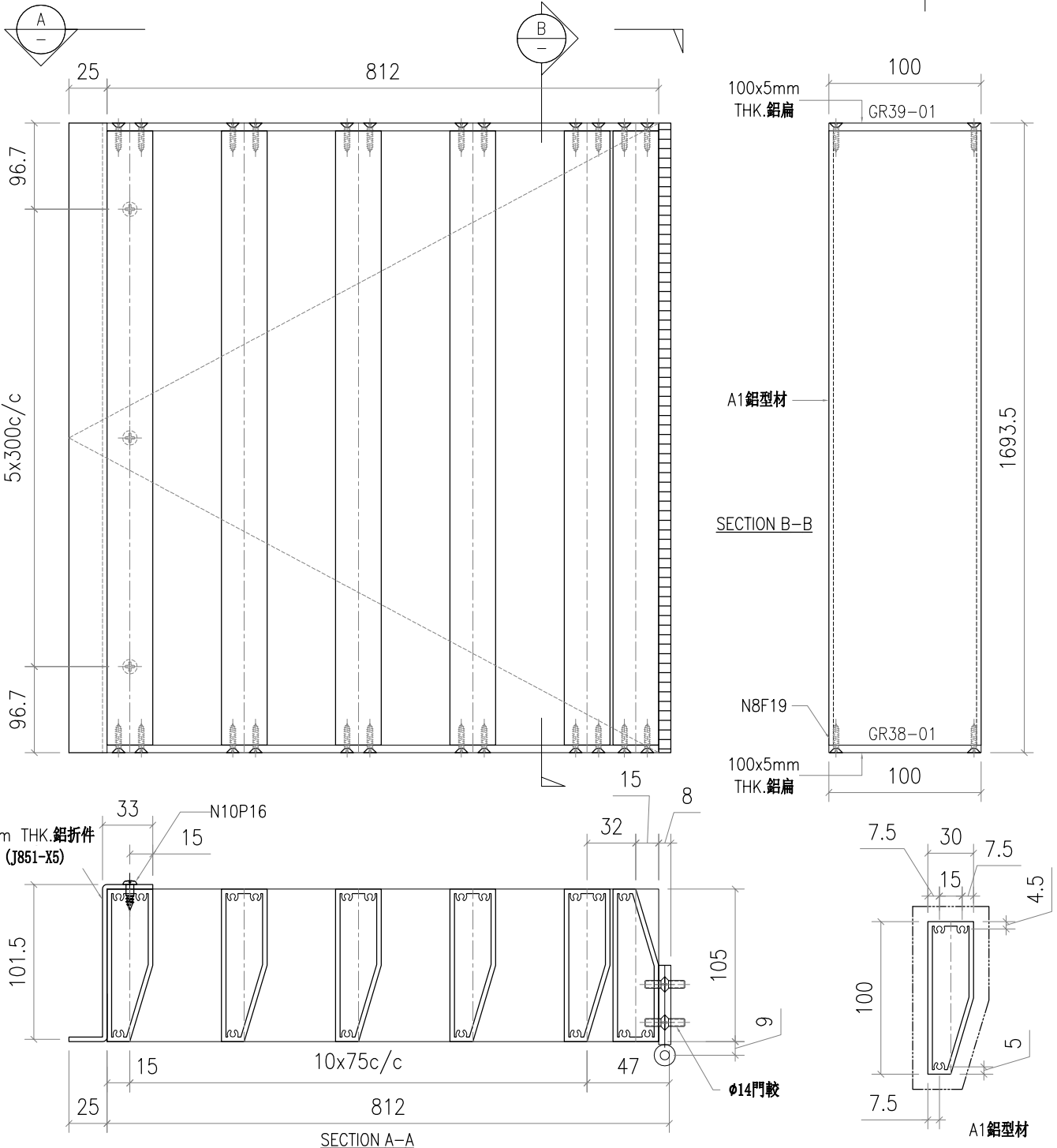
| | | | | | |
|-----|--------------|----|---------------------|--------|---|
| 工程號 | J851 | 地盤 | 香港新界青衣-ALUM. GRILLE | 附 件 | |
| 名稱 | 鋁梳子 | 採 | 用 | | - |
| 材料 | 如圖 | 地盤 | ✓ | | |
| 顏色 | PVF2-3 COATS | 工廠 | | | |



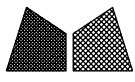
美特鋁質有限公司
MIDI Aluminium Fabricator Ltd.

| | | | |
|----|--------|------------|-----------|
| 類別 | | 物料號 | |
| 制圖 | Y.J.F. | 2021/01/13 | 圖號 |
| 修改 | | | 數量 |
| 日期 | | | 單件重量 (KG) |

| 序號 | 產品編號 | W | H | W1 | W2 | W3 | D1 | D2 | D3 | 數量 | A1型材号 |
|----|---------|---|---|----|----|----|----|----|----|----|---------|
| 1 | GR15-01 | | | | | | | | | 1 | GR41-23 |
| 2 | | | | | | | | | | | |
| 3 | | | | | | | | | | | |
| 4 | | | | | | | | | | | |



| | | | | | |
|-----|--------------|----|---------------------|--------|--|
| 工程號 | J851 | 地盤 | 香港新界青衣-ALUM. GRILLE | 附 件 | |
| 名稱 | 鋁梳子 | 採 | 用 | | |
| 材料 | 如圖 | 地盤 | ✓ | | |
| 顏色 | PVF2-3 COATS | 工廠 | | | |

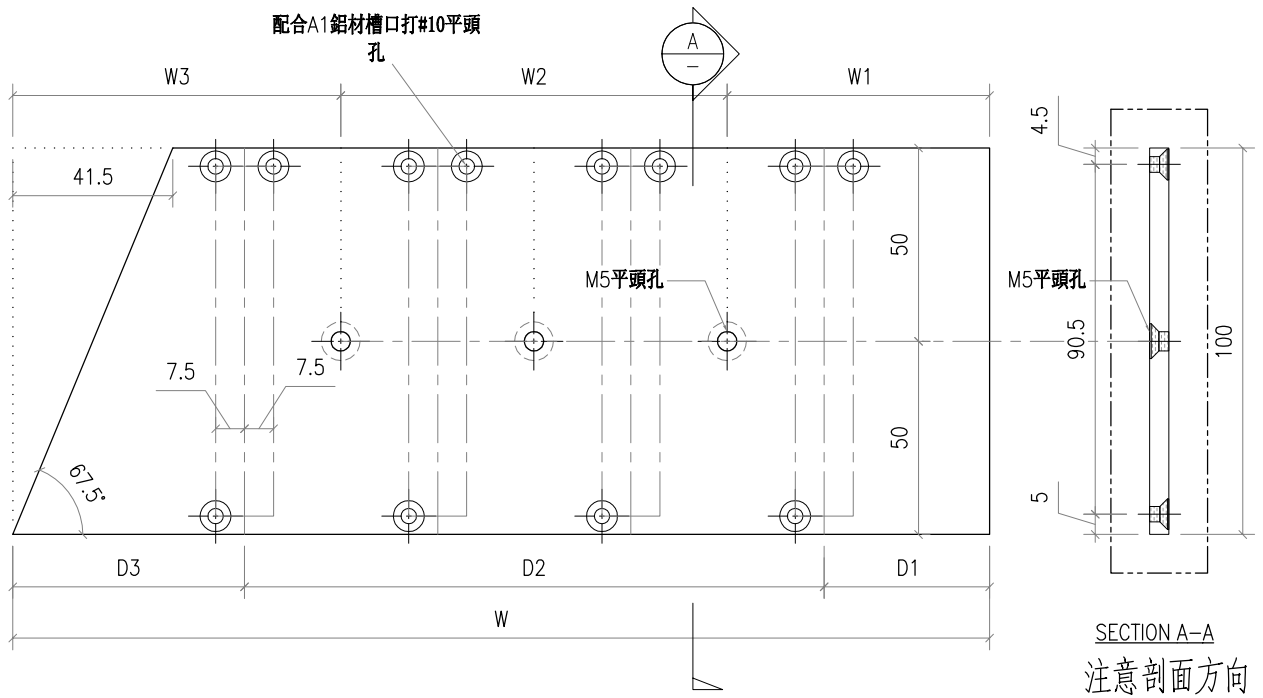


美特鋁質有限公司
MIDI Aluminium Fabricator Ltd.

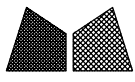
| | | | |
|----|--------|------------|-----------|
| 類別 | | 物料號 | |
| 制圖 | Y.J.F. | 2021/01/13 | 圖號 |
| 修改 | | | 數量 |
| 日期 | | | 單件重量 (KG) |
| 復核 | — | — | |
| 批准 | — | — | |

| | | | | |
|----|--|--|--|--|
| 修改 | | | | |
| 日期 | | | | |

| 序號 | 產品編號 | W | W1 | W2 | W3 | D1 | D2 | D3 | 數量 | 組裝圖編號 | | | | | |
|----|---------|-------|------|----------|-------|----|----------|------|----|---------|---|---------|---|---------|---|
| 1 | GR21-01 | 869.0 | 91.5 | 2x300c/c | 177.5 | 54 | 10x75c/c | 65.0 | 9 | GR03-01 | 5 | GR03-02 | 1 | GR03-03 | 1 |
| | | | | | | | | | | GR03-04 | 1 | GR03-05 | 1 | | |



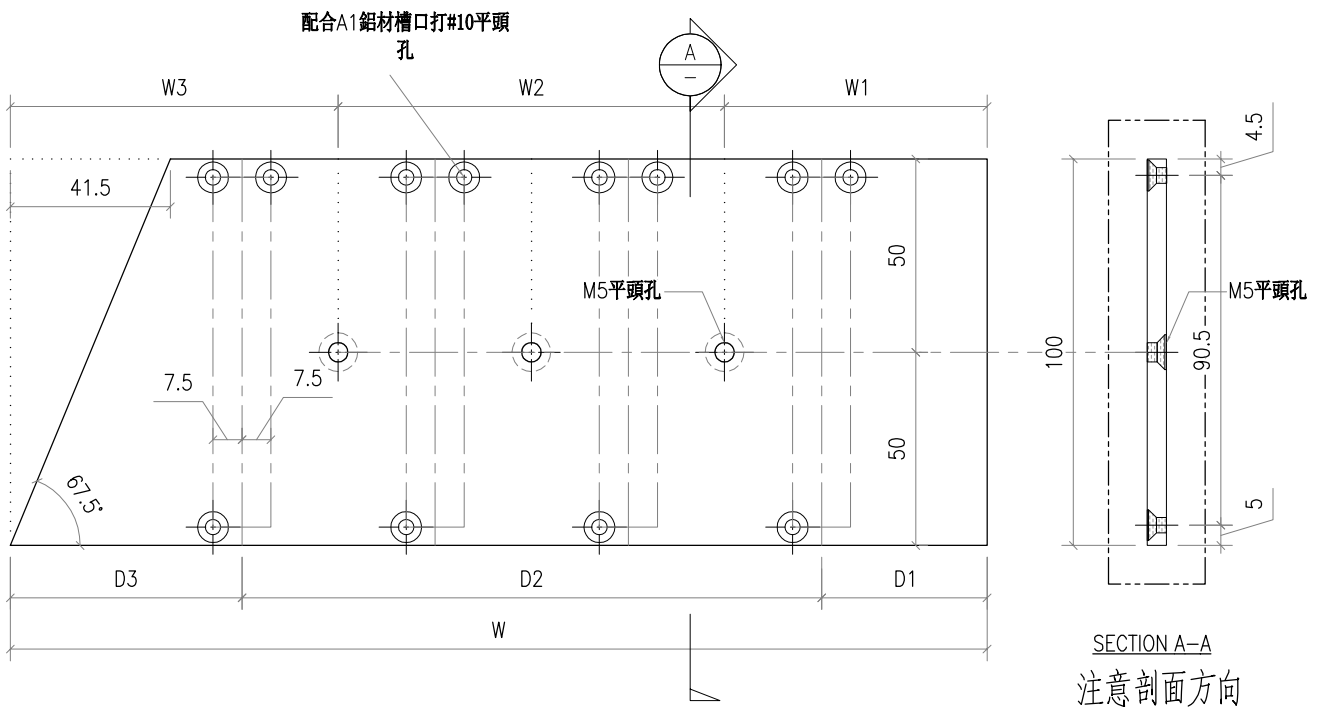
| | | | | | |
|-----|-----------------|----|---------------------|--------|---|
| 工程號 | J851 | 地盤 | 香港新界青衣-ALUM. GRILLE | 附 件 | |
| 名稱 | | | 採 用 | | — |
| 材料 | 100x5mm THK. 鋁扁 | | 地 盤 | | |
| 顏色 | PVF2-3 COATS | | 工 廠 | | ✓ |



美特鋁質有限公司
MIDI Aluminium Fabricator Ltd.

| | | | |
|----|--------|------------|-----------------|
| 類別 | | 物料號 | |
| 制圖 | Y.J.F. | 2021/01/13 | 圖號 J851-GR21-02 |
| 修改 | | 復核 | — |
| 日期 | | 批准 | — |
| | | 數量 | |
| | | 單件重量 (KG) | |

| 序號 | 產品編號 | W | W1 | W2 | W3 | D1 | D2 | D3 | 數量 | 組裝圖編號 | | | | | |
|----|---------|-------|------|----------|-------|----|----------|------|----|---------|---|---------|---|---------|---|
| 2 | GR21-02 | 869.0 | 91.5 | 2x300c/c | 177.5 | 54 | 10x75c/c | 65.0 | 8 | GR01-01 | 1 | GR01-02 | 1 | GR01-03 | 1 |
| | | | | | | | | | | GR01-04 | 1 | GR01-05 | 4 | | |



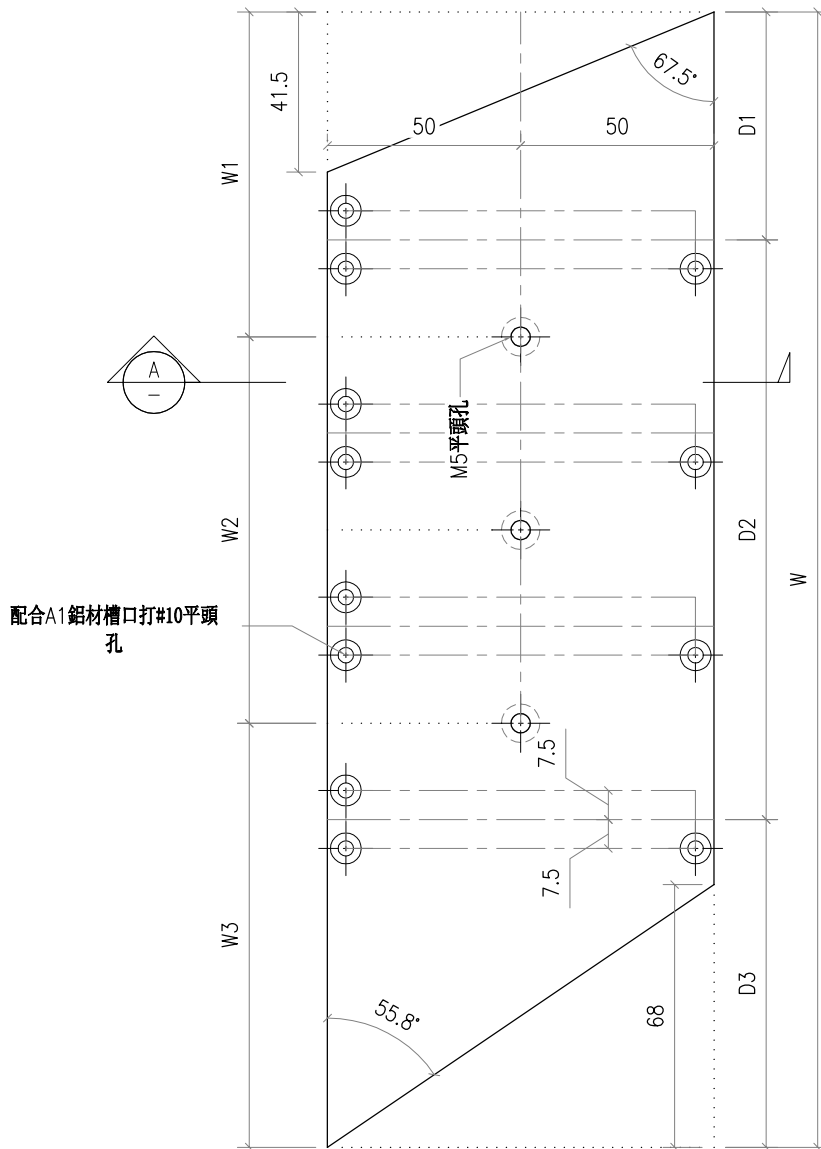
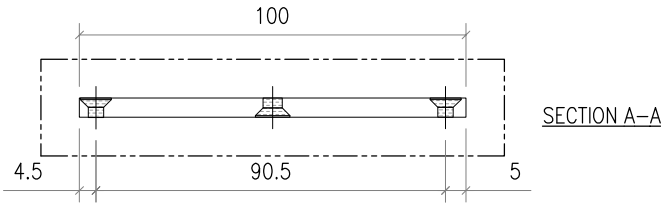
| | | | | | |
|-----|-----------------|----|---------------------|--------|---|
| 工程號 | J851 | 地盤 | 香港新界青衣-ALUM. GRILLE | 附 件 | |
| 名稱 | | | 採 用 | | — |
| 材料 | 100x5mm THK. 鋁扁 | | 地 盤 | | |
| 顏色 | PVF2-3 COATS | | 工 廠 | | ✓ |



美特鋁質有限公司
MIDI Aluminium Fabricator Ltd.

| | | | | |
|----|--------|------------|-----------|-----------|
| 類別 | | 物料號 | | |
| 制圖 | Y.J.F. | 2021/01/13 | 圖號 | J851-GR22 |
| 修改 | | | 數量 | |
| 日期 | | | 單件重量 (KG) | |
| 復核 | — | — | | |
| 批准 | — | — | | |

| 序號 | 產品編號 | W | W1 | W2 | W3 | D1 | D2 | D3 | 數量 | | 組裝圖編號 | | | |
|----|---------|-------|-------|----------|-------|----|----------|-------|----|----|---------|---|---------|---|
| 1 | GR22-01 | 931.5 | 177.5 | 2x300c/c | 154.0 | 65 | 10x75c/c | 116.5 | 7 | 如圖 | GR06-01 | 6 | GR06-03 | 1 |
| 2 | GR22-02 | 780.0 | 102.5 | 2x300c/c | 77.5 | 65 | 8x75c/c | 115.0 | 1 | 如圖 | GR06-02 | 1 | | |
| | | | | | | | | | | | | | | |
| | | | | | | | | | | | | | | |
| | | | | | | | | | | | | | | |



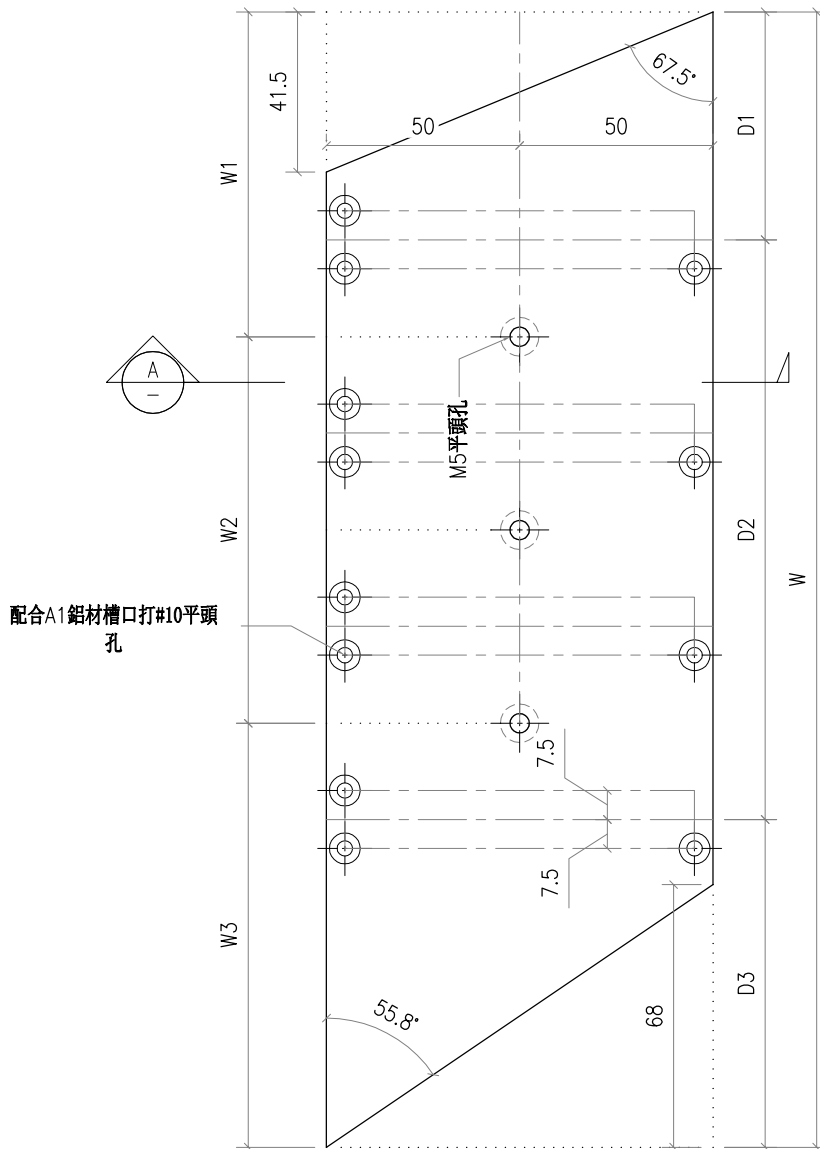
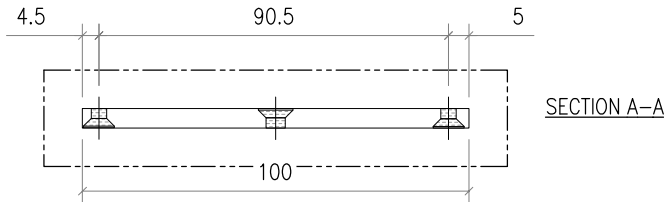
| | | | | | | | |
|-----|-----------------|----|---------------------|---|--------|---|---|
| 工程號 | J851 | 地盤 | 香港新界青衣-ALUM. GRILLE | | 附 件 | | |
| 名稱 | | | 採 | 用 | | — | — |
| 材料 | 100x5mm THK. 鋁扁 | | 地盤 | | | | |
| 顏色 | PVF2-3 COATS | | 工廠 | ✓ | | | |



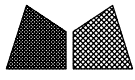
美特鋁質有限公司
MIDI Aluminium Fabricator Ltd.

| | | | | |
|----|--------|------------|-----------|-----------|
| 類別 | | 物料號 | | |
| 制圖 | Y.J.F. | 2021/01/13 | 圖號 | J851-GR22 |
| 修改 | | | 數量 | |
| 日期 | | | 單件重量 (KG) | |
| 復核 | — | — | | |
| 批准 | — | — | | |

| 序號 | 產品編號 | W | W1 | W2 | W3 | D1 | D2 | D3 | 數量 | 組裝圖編號 | | | | | |
|----|----------|-------|-------|----------|-------|----|----------|-------|----|---------|---|---------|---|---------|---|
| 1 | GR22R-04 | 931.5 | 177.5 | 2x300c/c | 154.0 | 65 | 10x75c/c | 116.5 | 7 | GR04-01 | 2 | GR04-03 | 1 | GR04-04 | 4 |
| 2 | GR22R-05 | 780.0 | 102.5 | 2x300c/c | 77.5 | 65 | 8x75c/c | 115.0 | 1 | GR04-02 | 1 | | | | |
| 3 | | | | | | | | | | | | | | | |
| 4 | | | | | | | | | | | | | | | |
| 5 | | | | | | | | | | | | | | | |
| 6 | | | | | | | | | | | | | | | |



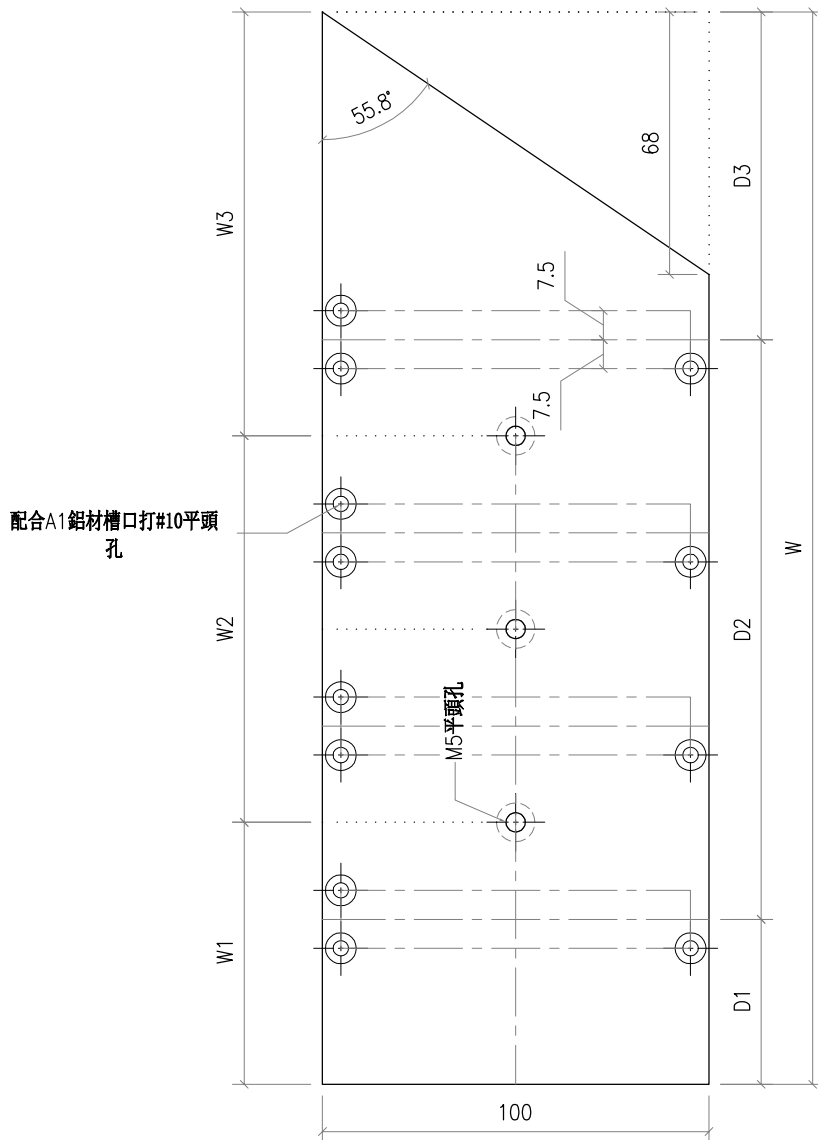
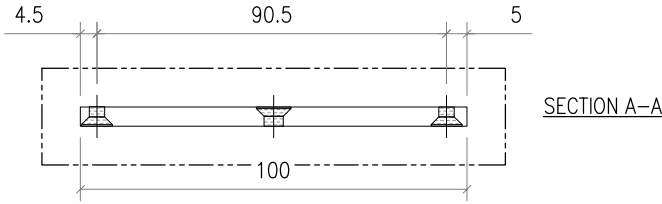
| | | | | | | | |
|-----|-----------------|----|---------------------|---|--------|---|---|
| 工程號 | J851 | 地盤 | 香港新界青衣-ALUM. GRILLE | | 附 件 | | |
| 名稱 | | | 採 | 用 | | — | — |
| 材料 | 100x5mm THK. 鋁扁 | | 地盤 | | | | |
| 顏色 | PVF2-3 COATS | | 工廠 | ✓ | | | |



美特鋁質有限公司
MIDI Aluminium Fabricator Ltd.

| | | | |
|----|--------|------------|--------------|
| 類別 | | 物料號 | |
| 制圖 | Y.J.F. | 2021/01/13 | 圖號 J851-GR23 |
| 修改 | | 復核 | 數量 |
| 日期 | | 批准 | 單件重量 (KG) |

| 序號 | 產品編號 | W | W1 | W2 | W3 | D1 | D2 | D3 | 數量 | 如圖 | 組裝圖編號 | |
|----|---------|-------|-------|----------|-------|----|----------|-------|----|----|---------|---|
| 1 | GR23-01 | 906 | 148.5 | 2x300c/c | 154.0 | 36 | 10x75c/c | 116.5 | 1 | 如圖 | GR07-01 | 1 |
| 2 | GR23-02 | 874.5 | 177 | 2x300c/c | 94.0 | 64 | 9x75c/c | 132.0 | 1 | 如圖 | GR07-02 | 1 |
| 3 | | | | | | | | | | | | |
| 4 | | | | | | | | | | | | |



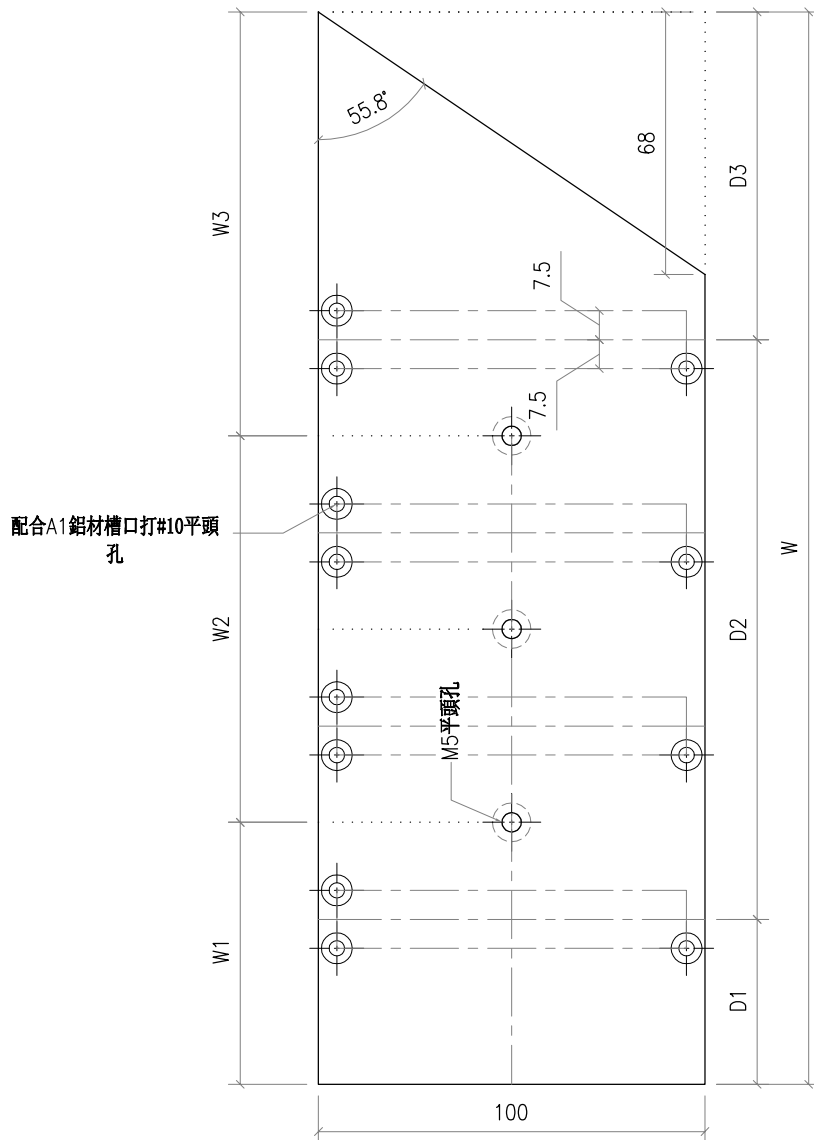
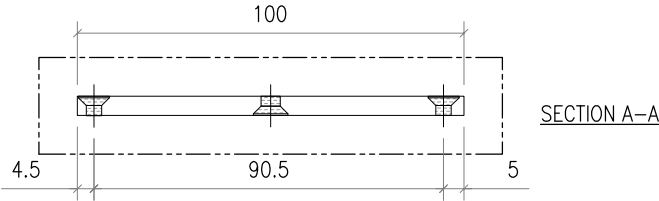
| | | | | | |
|-----|-----------------|----|---------------------|--------|---|
| 工程號 | J851 | 地盤 | 香港新界青衣-ALUM. GRILLE | 附 件 | |
| 名稱 | | | 採用 | | |
| 材料 | 100x5mm THK. 鋁扁 | | 地盤 | | |
| 顏色 | PVF2-3 COATS | | 工廠 | | ✓ |



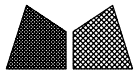
美特鋁質有限公司
MIDI Aluminium Fabricator Ltd.

| | | | |
|----|--------|------------|---------------|
| 類別 | | 物料號 | |
| 制圖 | Y.J.F. | 2021/01/13 | 圖號 J851-GR23R |
| 修改 | | 復核 | 數量 |
| 日期 | | 批准 | 單件重量 (KG) |

| 序號 | 產品編號 | W | W1 | W2 | W3 | D1 | D2 | D3 | 數量 | 組裝圖編號 |
|----|----------|-------|-------|----------|-------|----|----------|-------|----|-----------|
| 1 | GR23R-03 | 906 | 148.5 | 2x300c/c | 154.0 | 36 | 10x75c/c | 116.5 | 1 | GR09-01 1 |
| 2 | GR23R-04 | 874.5 | 177 | 2x300c/c | 94.0 | 64 | 9x75c/c | 132.0 | 1 | GR09-02 1 |
| 3 | | | | | | | | | | |
| 4 | | | | | | | | | | |



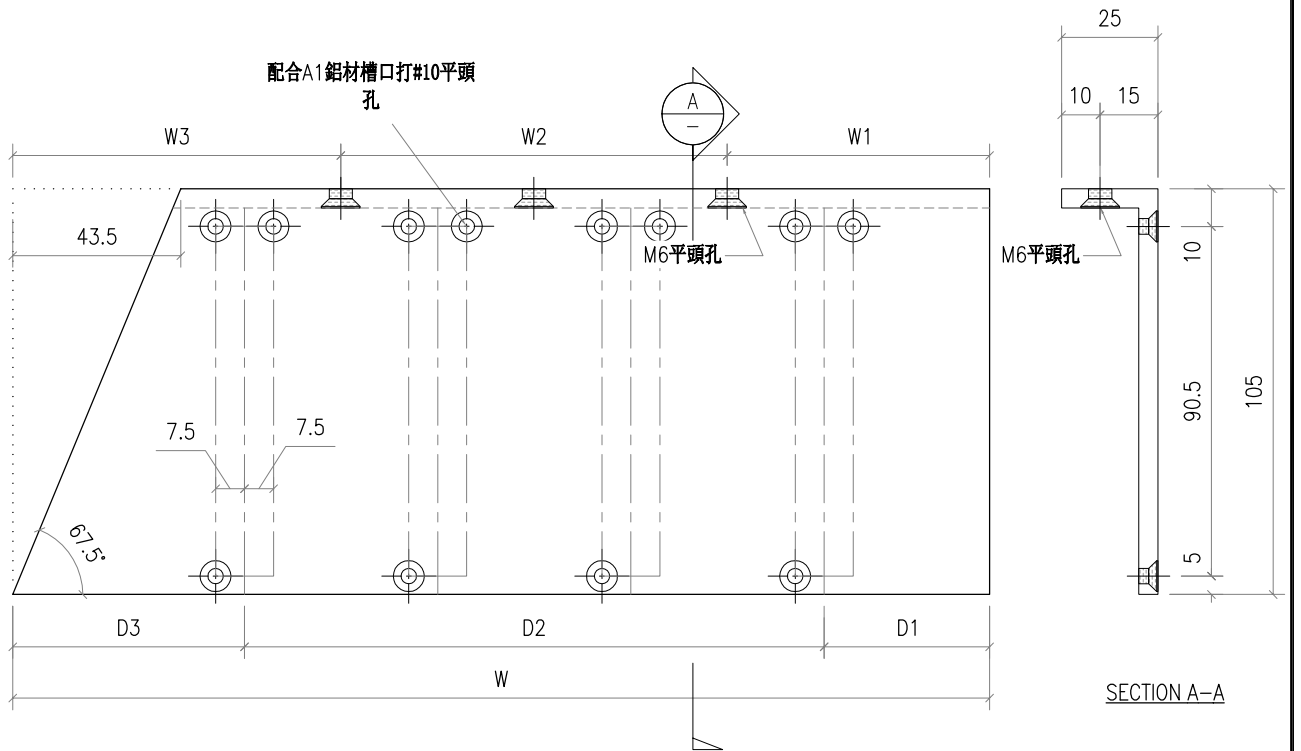
| | | | | | |
|-----|-----------------|----|---------------------|--------|--|
| 工程號 | J851 | 地盤 | 香港新界青衣-ALUM. GRILLE | 附 件 | |
| 名稱 | | 採用 | | | |
| 材料 | 100x5mm THK. 鋁扁 | 地盤 | | | |
| 顏色 | PVF2-3 COATS | 工廠 | ✓ | | |



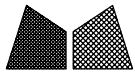
美特鋁質有限公司
MIDI Aluminium Fabricator Ltd.

| | | | |
|----|--------|------------|-----------------|
| 類別 | | 物料號 | |
| 制圖 | Y.J.F. | 2021/01/13 | 圖號 J851-GR31-01 |
| 修改 | | 復核 | 數量 |
| 日期 | | 批准 | 單件重量 (KG) |

| 序號 | 產品編號 | W | W1 | W2 | W3 | D1 | D2 | D3 | 數量 | 如圖 | 組裝圖編號 | | | | | |
|----|---------|-------|------|----------|-------|----|----------|------|----|----|---------|---|---------|---|---------|---|
| 1 | GR31-01 | 869.0 | 91.5 | 2x300c/c | 177.5 | 54 | 10x75c/c | 65.0 | 21 | 如圖 | GR01-01 | 1 | GR01-02 | 1 | GR01-03 | 1 |
| | | | | | | | | | | | GR01-04 | 1 | GR01-05 | 4 | GR02-01 | 6 |
| | | | | | | | | | | | GR02-02 | 2 | GR02-03 | 2 | GR13-01 | 1 |
| | | | | | | | | | | | GR14-01 | 1 | GR14-02 | 1 | | |



| | | | | | |
|-----|--------------------|----|---------------------|--------|---|
| 工程號 | J851 | 地盤 | 香港新界青衣-ALUM. GRILLE | 附 件 | |
| 名稱 | | | 採 用 | | — |
| 材料 | 105x25x5mm THK. 鋁角 | | 地 盤 | | |
| 顏色 | PVF2-3 COATS | | 工 廠 | | ✓ |

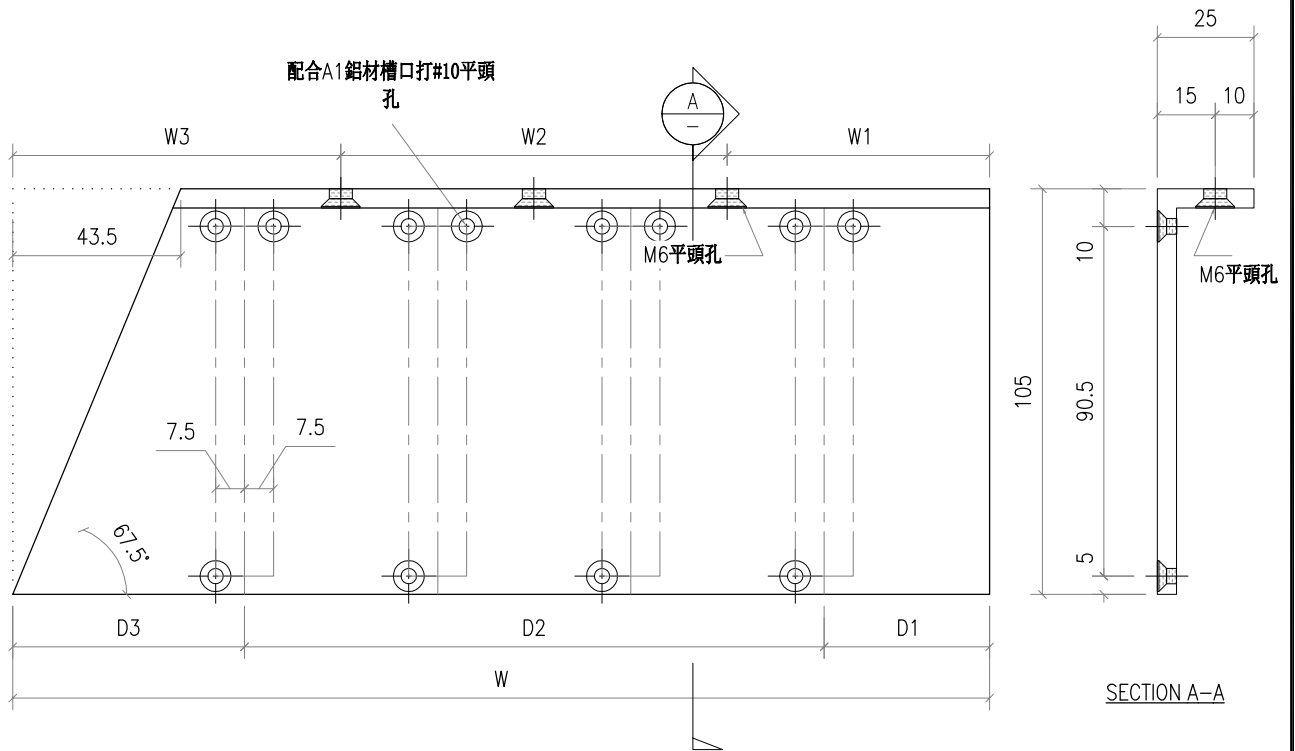


美特鋁質有限公司
MIDI Aluminium Fabricator Ltd.

| | | | |
|----|--------|------------|-----------|
| 類別 | | 物料號 | |
| 制圖 | Y.J.F. | 2021/01/13 | 圖號 |
| 修改 | | | 數量 |
| 日期 | | | 單件重量 (KG) |
| 復核 | — | — | |
| 批准 | — | — | |

| | | | | |
|----|--|--|--|--|
| 修改 | | | | |
| 日期 | | | | |

| 序號 | 產品編號 | W | W1 | W2 | W3 | D1 | D2 | D3 | 數量 | 組裝圖編號 | | | | | |
|----|---------|-------|------|----------|-------|----|----------|------|----|---------|---|---------|---|---------|---|
| 1 | GR31-02 | 869.0 | 91.5 | 2x300c/c | 177.5 | 54 | 10x75c/c | 65.0 | 22 | GR02-01 | 6 | GR02-02 | 2 | GR02-03 | 2 |
| | | | | | | | | | | GR03-01 | 5 | GR03-02 | 1 | GR03-03 | 1 |
| | | | | | | | | | | GR03-04 | 1 | GR03-05 | 1 | GR13-01 | 1 |
| | | | | | | | | | | GR14-01 | 1 | GR14-02 | 1 | | |



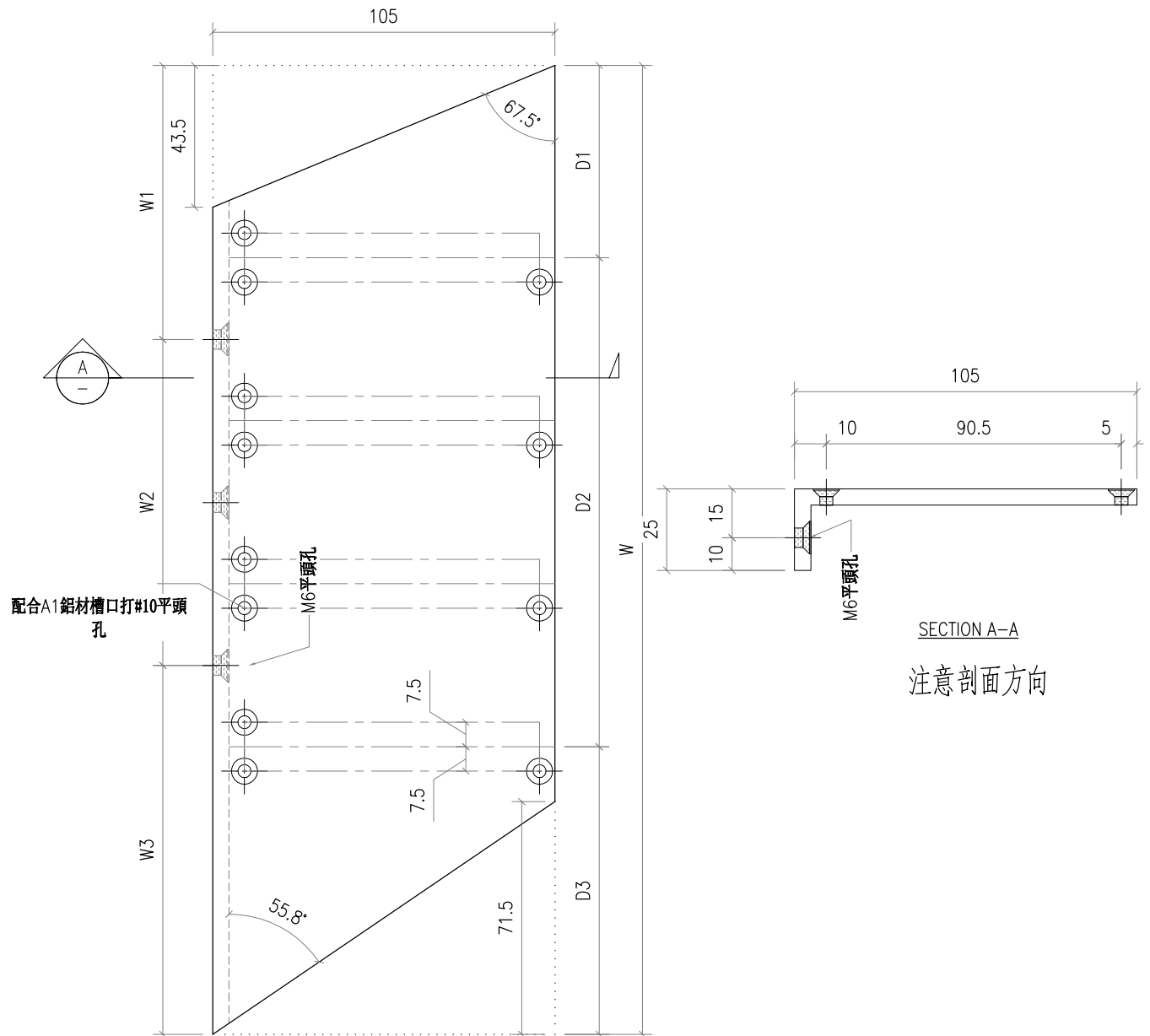
| | | | | | |
|-----|--------------------|----|---------------------|--------|---|
| 工程號 | J851 | 地盤 | 香港新界青衣-ALUM. GRILLE | 附 件 | |
| 名稱 | | | 採 用 | | — |
| 材料 | 105x25x5mm THK. 鋁角 | | 地 盤 | | |
| 顏色 | PVF2-3 COATS | | 工 廠 | | ✓ |



美特鋁質有限公司
MIDI Aluminium Fabricator Ltd.

| | | | |
|----|--------|------------|--------------|
| 類別 | | 物料號 | |
| 制圖 | Y.J.F. | 2021/01/13 | 圖號 J851-GR32 |
| 修改 | | 復核 | 數量 |
| 日期 | | 批准 | 單件重量 (KG) |

| 序號 | 產品編號 | W | W1 | W2 | W3 | D1 | D2 | D3 | 數量 | 如圖 | 組裝圖編號 | | | | | |
|----|---------|-------|-------|----------|-------|----|----------|-------|----|----|---------|---|---------|---|---------|---|
| 1 | GR32-01 | 935.0 | 177.5 | 2x300c/c | 157.5 | 65 | 10x75c/c | 120.0 | 15 | 如圖 | GR04-01 | 2 | GR04-03 | 1 | GR04-04 | 4 |
| 2 | GR32-02 | 783.5 | 102.5 | 2x300c/c | 81.0 | 65 | 8x75c/c | 118.5 | 3 | 如圖 | GR04-02 | 1 | GR05-02 | 2 | | |
| 3 | | | | | | | | | | | | | | | | |
| 4 | | | | | | | | | | | | | | | | |
| 5 | | | | | | | | | | | | | | | | |
| 6 | | | | | | | | | | | | | | | | |



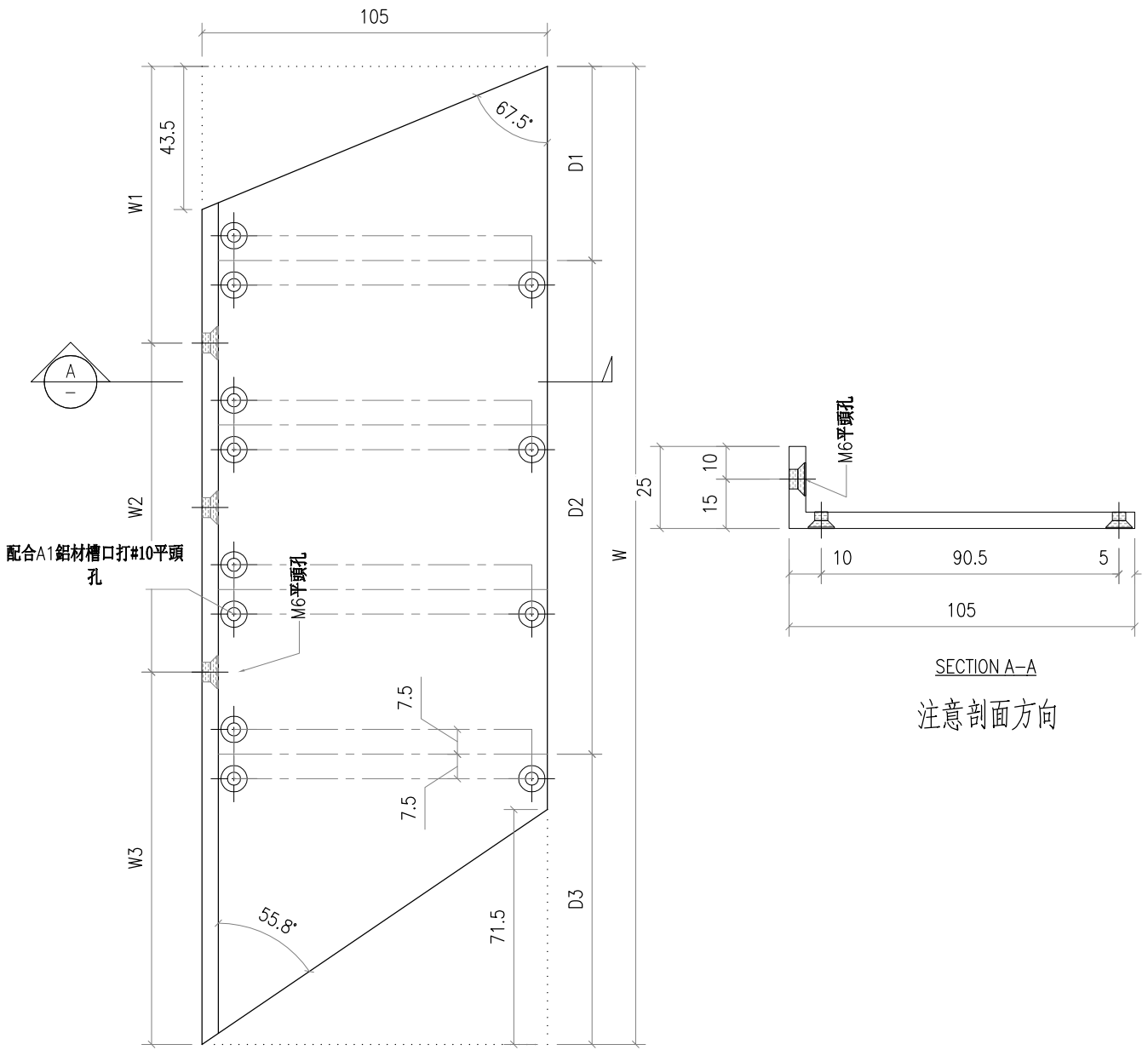
| | | | | | |
|-----|--------------------|----|---------------------|--------|---|
| 工程號 | J851 | 地盤 | 香港新界青衣-ALUM. GRILLE | 附 件 | |
| 名稱 | | 採 | 用 | | — |
| 材料 | 105x25x5mm THK. 鋁角 | 地盤 | | | |
| 顏色 | PVF2-3 COATS | 工廠 | ✓ | | |



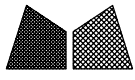
美特鋁質有限公司
MIDI Aluminium Fabricator Ltd.

| | | | |
|----|--------|------------|---------------|
| 類別 | | 物料號 | |
| 制圖 | Y.J.F. | 2021/01/13 | 圖號 J851-GR32R |
| 修改 | | 復核 | 數量 |
| 日期 | | 批准 | 單件重量 (KG) |

| 序號 | 產品編號 | W | W1 | W2 | W3 | D1 | D2 | D3 | 數量 | 組裝圖編號 | | | | | |
|----|----------|-------|-------|----------|-------|----|----------|-------|----|---------|---|---------|---|---------|---|
| 1 | GR32R-04 | 935.0 | 177.5 | 2x300c/c | 157.5 | 65 | 10x75c/c | 120.0 | 15 | GR05-01 | 8 | GR06-01 | 6 | GR06-03 | 1 |
| 2 | GR32R-05 | 783.5 | 102.5 | 2x300c/c | 81.0 | 65 | 8x75c/c | 118.5 | 3 | GR05-02 | 2 | GR06-02 | 1 | | |
| 3 | | | | | | | | | | | | | | | |
| 4 | | | | | | | | | | | | | | | |
| 5 | | | | | | | | | | | | | | | |
| 6 | | | | | | | | | | | | | | | |



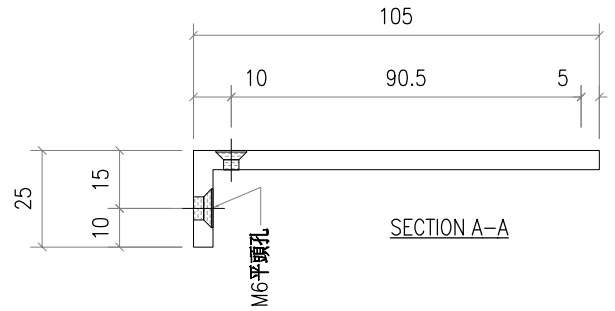
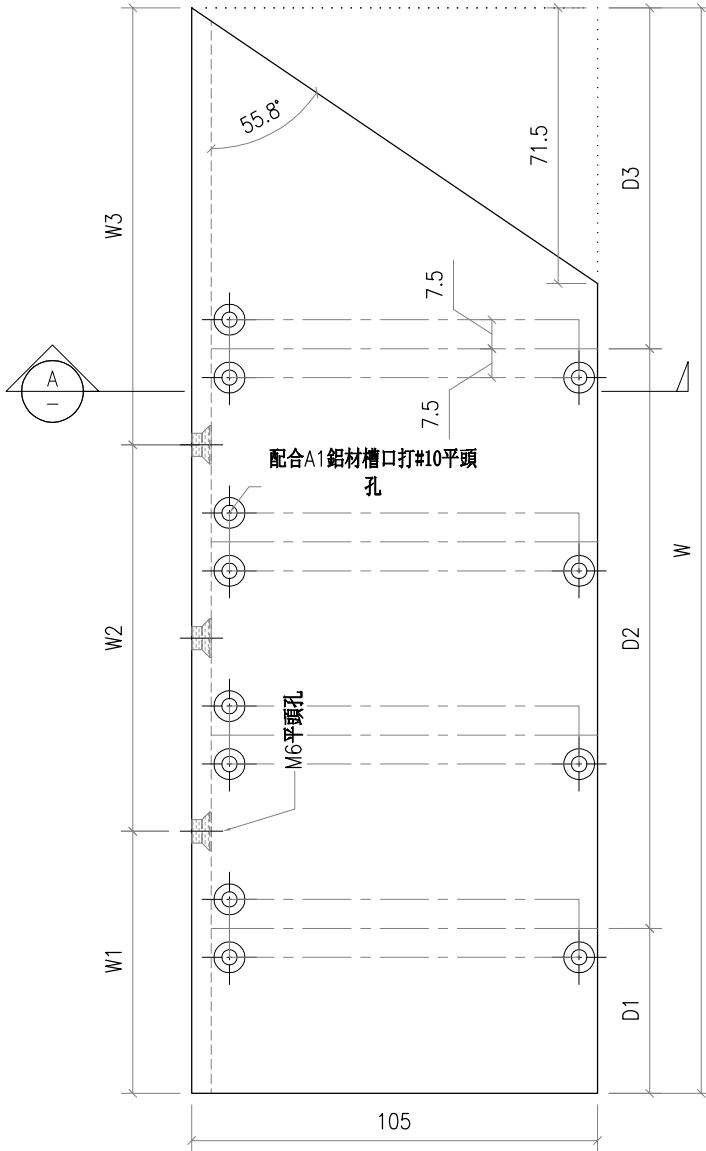
| | | | | | |
|-----|--------------------|----|---------------------|--------|---|
| 工程號 | J851 | 地盤 | 香港新界青衣-ALUM. GRILLE | 附 件 | |
| 名稱 | | | 採 用 | | — |
| 材料 | 105x25x5mm THK. 鋁角 | | 地 盤 | | |
| 顏色 | PVF2-3 COATS | | 工 廠 | | ✓ |



美特鋁質有限公司
MIDI Aluminium Fabricator Ltd.

| | | | | |
|----|--------|------------|-----------|-----------|
| 類別 | | 物料號 | | |
| 制圖 | Y.J.F. | 2021/01/13 | 圖號 | J851-GR33 |
| 修改 | | | 數量 | |
| 日期 | | | 單件重量 (KG) | |
| 復核 | — | — | | |
| 批准 | — | — | | |

| 序號 | 產品編號 | W | W1 | W2 | W3 | D1 | D2 | D3 | 數量 | 如圖 | 組裝圖編號 | | | |
|----|---------|-------|-------|----------|-------|----|----------|-------|----|----|---------|---|---------|---|
| 1 | GR33-01 | 906.0 | 148.5 | 2x300c/c | 157.5 | 36 | 10x75c/c | 120.0 | 2 | 如圖 | GR07-01 | 1 | GR08-01 | 1 |
| 2 | GR33-02 | 874.5 | 177 | 2x300c/c | 97.5 | 64 | 9x75c/c | 135.5 | 3 | 如圖 | GR07-02 | 1 | GR08-02 | 2 |
| | | | | | | | | | | | | | | |
| | | | | | | | | | | | | | | |



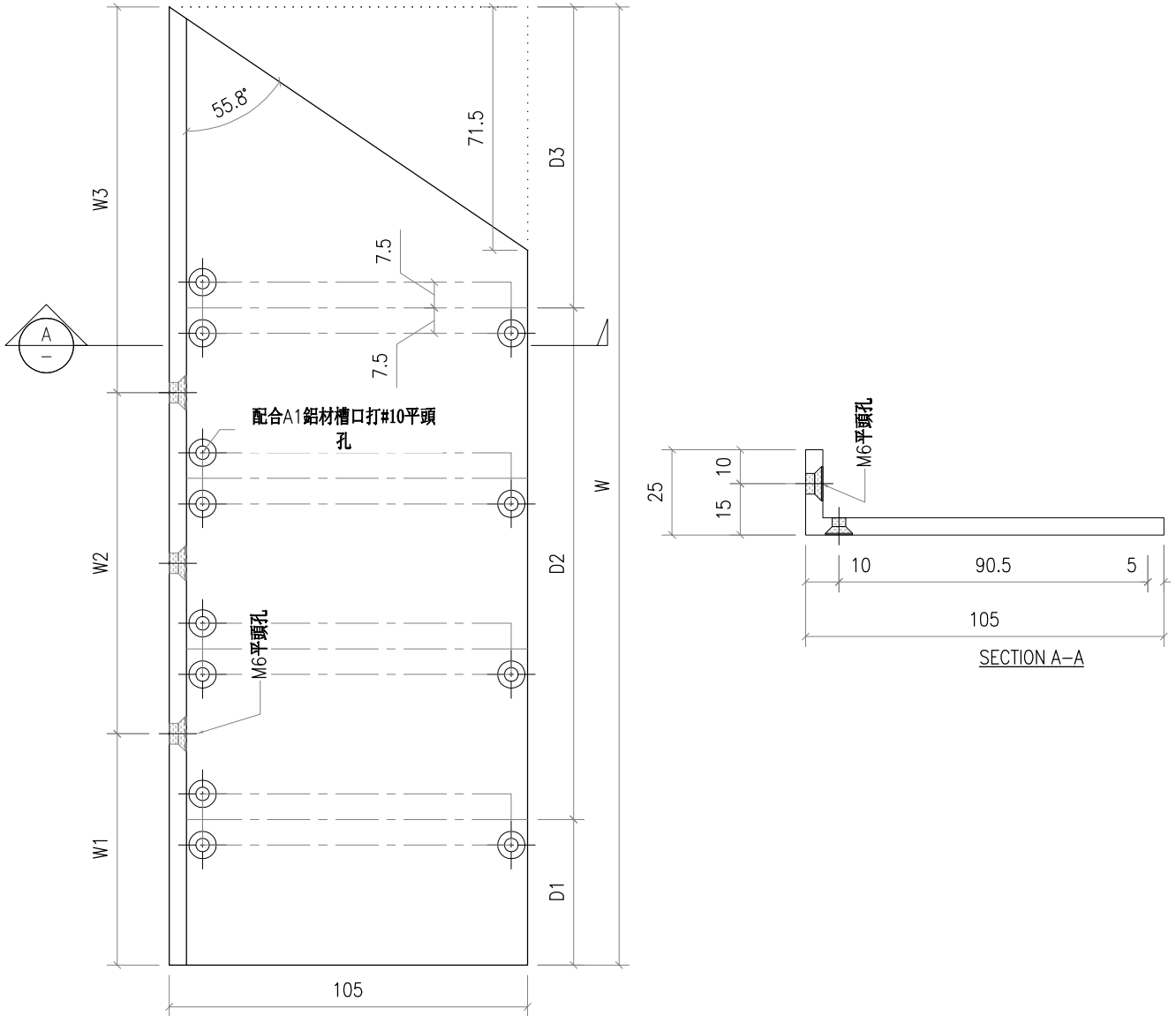
| | | | | | | | |
|-----|--------------------|----|---------------------|-----|--------|---|---|
| 工程號 | J851 | 地盤 | 香港新界青衣-ALUM. GRILLE | | 附 件 | | |
| 名稱 | | | | 採 用 | | — | — |
| 材料 | 105x25x5mm THK. 鋁角 | | | 地 盤 | | | |
| 顏色 | PVF2-3 COATS | | | 工 廠 | | ✓ | |



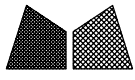
美特鋁質有限公司
MIDI Aluminium Fabricator Ltd.

| | | | |
|----|--------|------------|---------------|
| 類別 | | 物料號 | |
| 制圖 | Y.J.F. | 2021/01/13 | 圖號 J851-GR33R |
| 修改 | | 復核 | 數量 |
| 日期 | | 批准 | 單件重量 (KG) |

| 序號 | 產品編號 | W | W1 | W2 | W3 | D1 | D2 | D3 | 數量 | 組裝圖編號 | | | |
|----|----------|-------|-------|----------|-------|----|----------|-------|----|---------|---|---------|---|
| 1 | GR33R-03 | 906.0 | 148.5 | 2x300c/c | 157.5 | 36 | 10x75c/c | 120.0 | 2 | GR08-01 | 1 | GR09-01 | 1 |
| 2 | GR33R-04 | 874.5 | 177 | 2x300c/c | 97.5 | 64 | 9x75c/c | 135.5 | 3 | GR08-02 | 2 | GR09-02 | 1 |
| 3 | | | | | | | | | | | | | |
| 4 | | | | | | | | | | | | | |



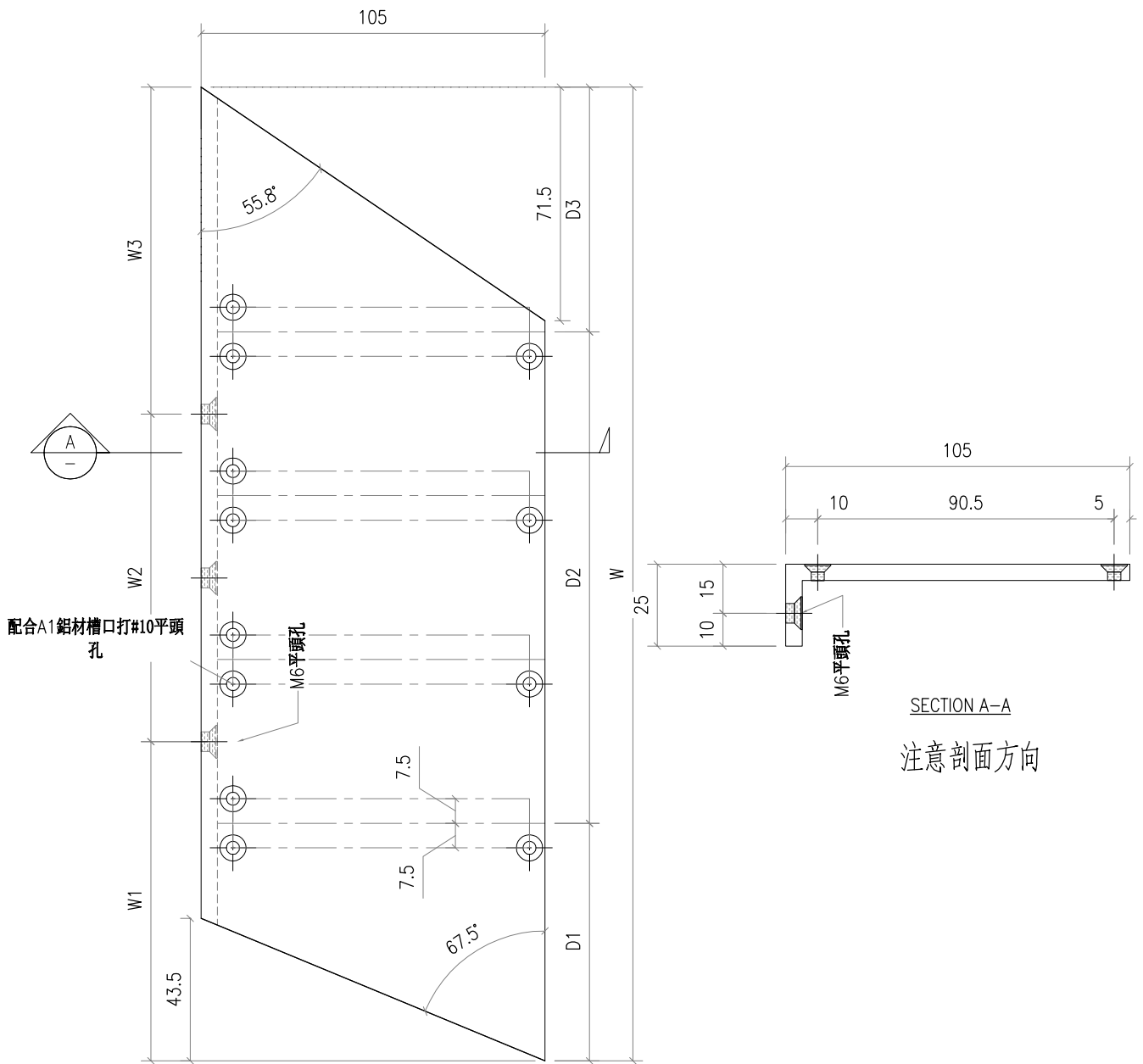
| | | | | | |
|-----|--------------------|----|---------------------|--------|--|
| 工程號 | J851 | 地盤 | 香港新界青衣-ALUM. GRILLE | 附 件 | |
| 名稱 | | 採用 | | | |
| 材料 | 105x25x5mm THK. 鋁角 | 地盤 | | | |
| 顏色 | PVF2-3 COATS | 工廠 | ✓ | | |



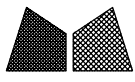
美特鋁質有限公司
MIDI Aluminium Fabricator Ltd.

| | | | |
|----|--------|------------|--------------|
| 類別 | | 物料號 | |
| 制圖 | Y.J.F. | 2021/01/13 | 圖號 J851-GR34 |
| 修改 | | 復核 | 數量 |
| 日期 | | 批准 | 單件重量 (KG) |

| 序號 | 產品編號 | W | W1 | W2 | W3 | D1 | D2 | D3 | 數量 | 如圖 | 組裝圖編號 | | | |
|----|---------|--------|-------|----------|------|----|----------|-------|----|----|---------|---|---------|---|
| 1 | GR34-01 | 2891.0 | 108.5 | 9x300c/c | 82.5 | 71 | 36x75c/c | 120.0 | 2 | 如圖 | GR10-01 | 1 | GR11-01 | 1 |
| 2 | | | | | | | | | | | | | | |
| 3 | | | | | | | | | | | | | | |
| 4 | | | | | | | | | | | | | | |
| 5 | | | | | | | | | | | | | | |
| 6 | | | | | | | | | | | | | | |



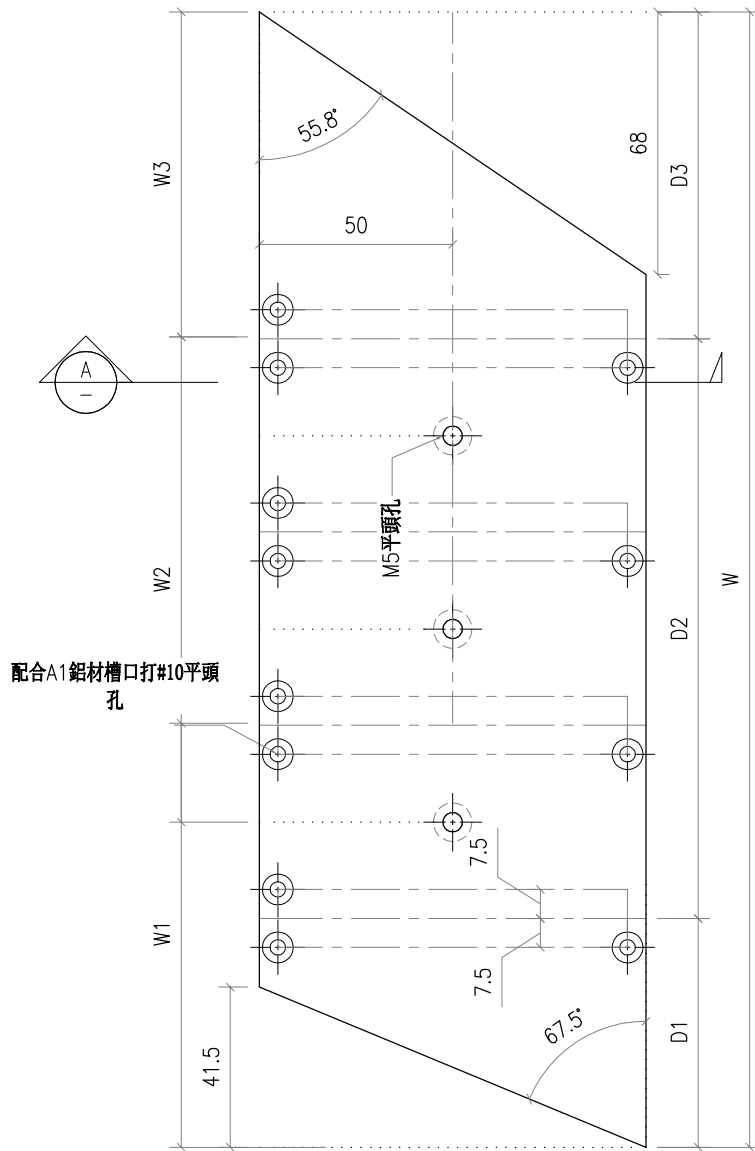
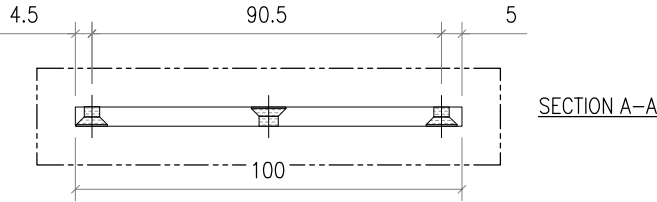
| | | | | | |
|-----|--------------------|----|---------------------|--------|---|
| 工程號 | J851 | 地盤 | 香港新界青衣-ALUM. GRILLE | 附 件 | |
| 名稱 | | | 採 用 | | — |
| 材料 | 105x25x5mm THK. 鋁角 | | 地盤 | | |
| 顏色 | PVF2-3 COATS | | 工廠 | | ✓ |



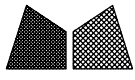
美特鋁質有限公司
MIDI Aluminium Fabricator Ltd.

| | | | |
|----|--------|------------|--------------|
| 類別 | | 物料號 | |
| 制圖 | Y.J.F. | 2021/01/13 | 圖號 J851-GR35 |
| 修改 | | 復核 | 數量 |
| 日期 | | 批准 | 單件重量 (KG) |

| 序號 | 產品編號 | W | W1 | W2 | W3 | D1 | D2 | D3 | 數量 | 組裝圖編號 |
|----|---------|--------|-------|----------|------|----|----------|-------|----|-------------|
| 1 | GR35-01 | 2887.5 | 108.5 | 9x300c/c | 79.0 | 71 | 36x75c/c | 116.5 | 1 | GR10-01 1 |
| 2 | | | | | | | | | | |
| 3 | | | | | | | | | | |



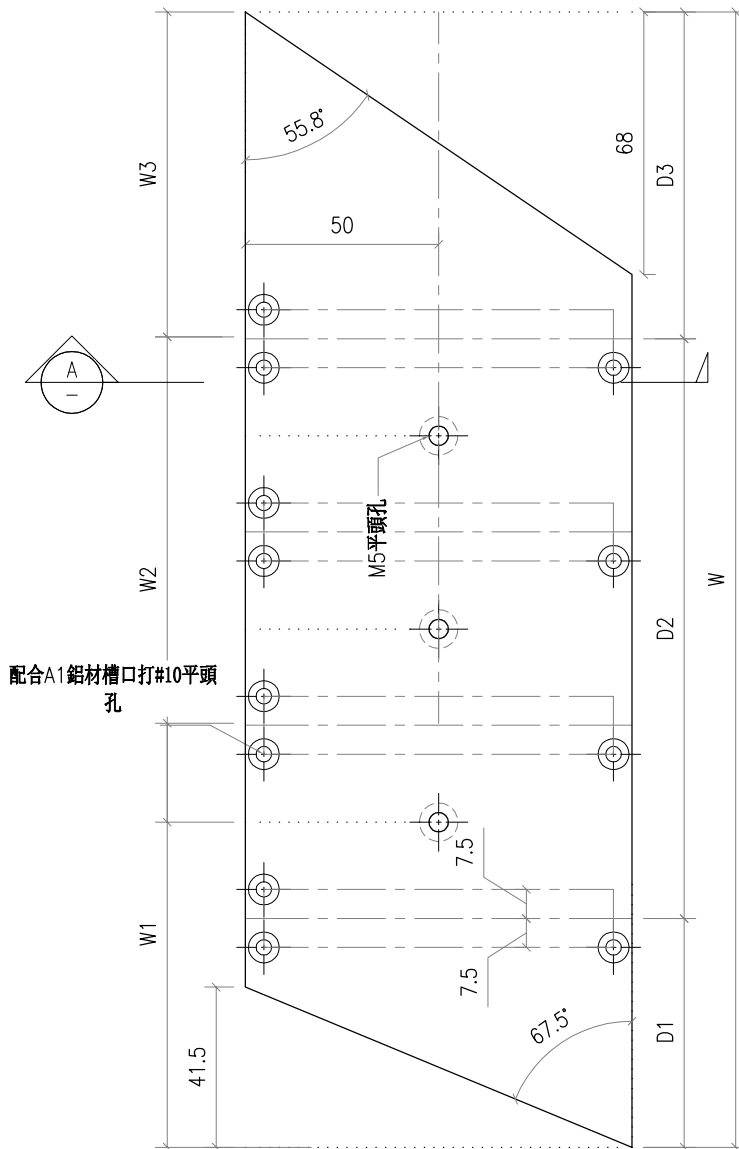
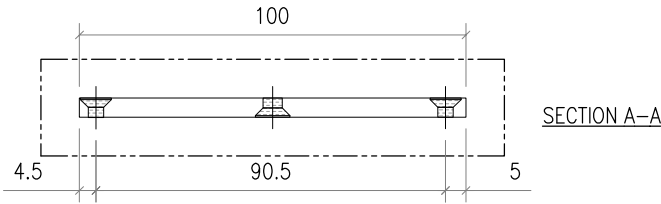
| | | | | | |
|-----|-----------------|----|---------------------|--------|---|
| 工程號 | J851 | 地盤 | 香港新界青衣-ALUM. GRILLE | 附 件 | |
| 名稱 | | | 採 用 | | — |
| 材料 | 100x5mm THK. 鋁扁 | | 地 盤 | | |
| 顏色 | PVF2-3 COATS | | 工 廠 | | ✓ |



美特鋁質有限公司
MIDI Aluminium Fabricator Ltd.

| | | | |
|----|--------|------------|--------------|
| 類別 | | 物料號 | |
| 制圖 | Y.J.F. | 2021/01/13 | 圖號 J851-GR35 |
| 修改 | | 復核 | 數量 |
| 日期 | | 批准 | 單件重量 (KG) |

| 序號 | 產品編號 | W | W1 | W2 | W3 | D1 | D2 | D3 | 數量 | 組裝圖編號 |
|----|---------|--------|-------|----------|------|----|----------|-------|----|-------------|
| 1 | GR37-01 | 2887.5 | 108.5 | 9x300c/c | 79.0 | 71 | 36x75c/c | 116.5 | 1 | GR12-01 1 |
| 2 | | | | | | | | | | |
| 3 | | | | | | | | | | |



| | | | | | |
|-----|-----------------|----|---------------------|--------|---|
| 工程號 | J851 | 地盤 | 香港新界青衣-ALUM. GRILLE | 附 件 | |
| 名稱 | | | 採用 | | |
| 材料 | 100x5mm THK. 鋁扁 | | 地盤 | | |
| 顏色 | PVF2-3 COATS | | 工廠 | | ✓ |

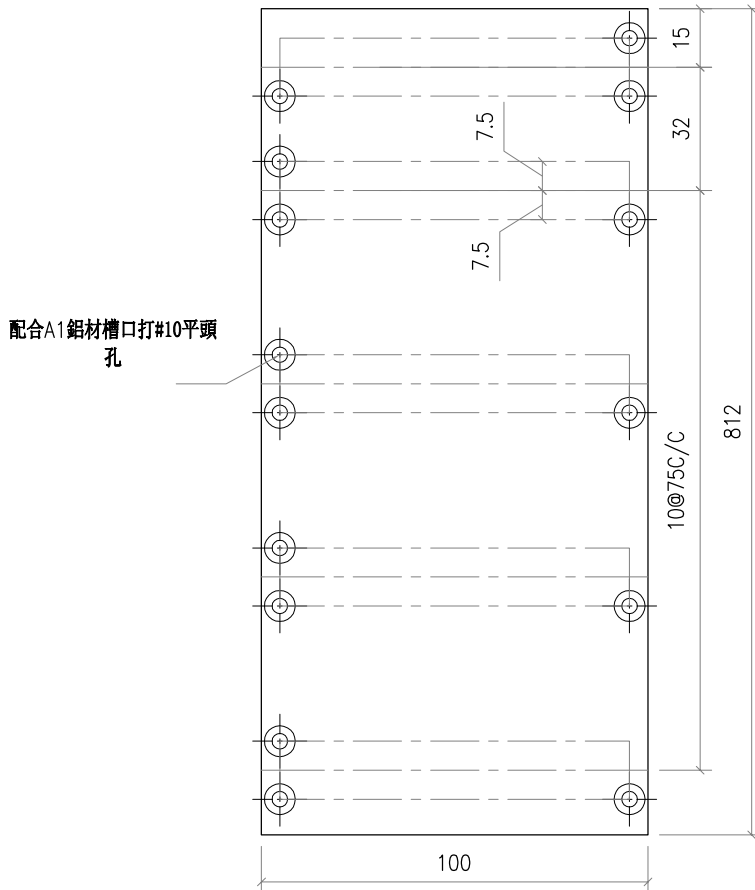
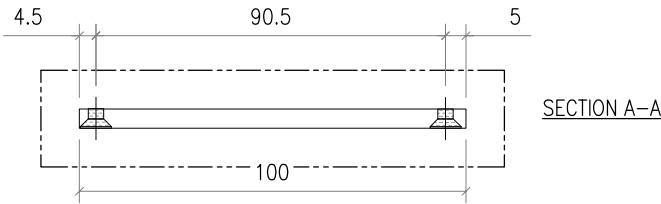


美特鋁質有限公司
MIDI Aluminium Fabricator Ltd.

| | | | |
|----|--------|------------|-----------|
| 類別 | | 物料號 | |
| 制圖 | Y.J.F. | 2021/01/13 | 圖號 |
| 復核 | — | — | 數量 |
| 批准 | — | — | 單件重量 (KG) |

| | | | | |
|----|--|--|--|--|
| 修改 | | | | |
| 日期 | | | | |

| 序號 | 產品編號 | W | W1 | W2 | W3 | D1 | D2 | D3 | 數量 | 組裝圖編號 |
|----|---------|-----|----|----|----|----|----|----|----|-------------------|
| 1 | GR38-01 | 812 | | | | | | | 1 | 如圖 (GR015-01 1) |
| 2 | | | | | | | | | | |
| 3 | | | | | | | | | | |
| 4 | | | | | | | | | | |



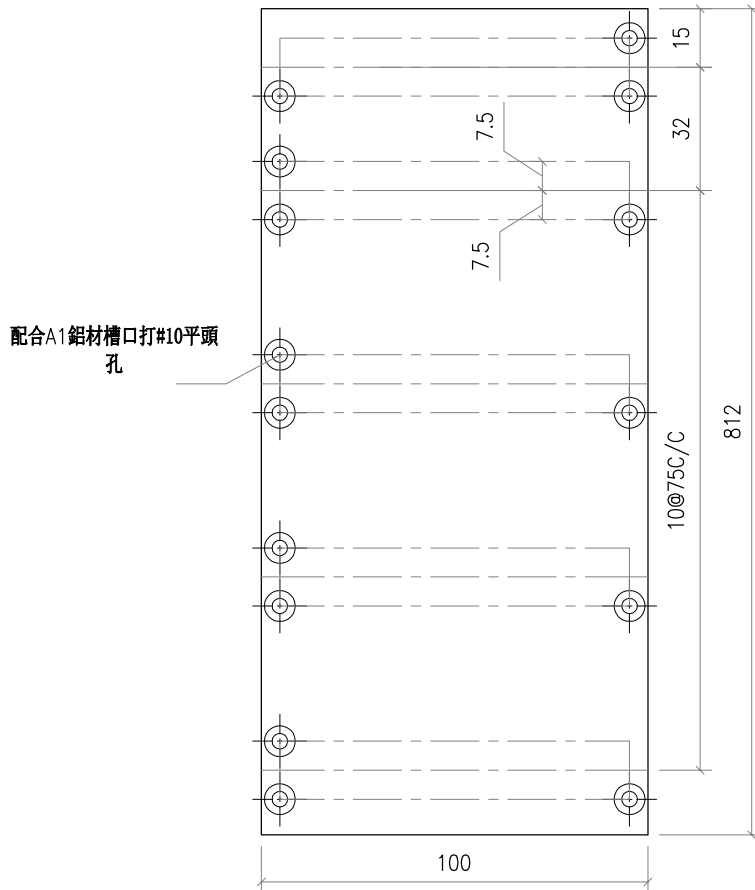
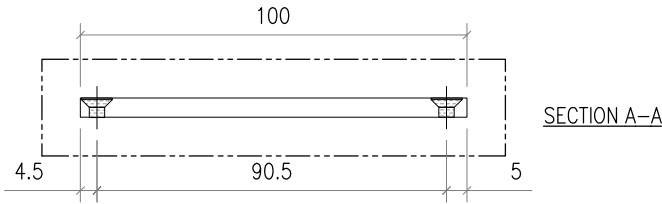
| | | | | | |
|-----|-----------------|----|---------------------|--------|---|
| 工程號 | J851 | 地盤 | 香港新界青衣-ALUM. GRILLE | 附 件 | |
| 名稱 | | 採用 | | | — |
| 材料 | 100x5mm THK. 鋁扁 | 地盤 | | | |
| 顏色 | PVF2-3 COATS | 工廠 | ✓ | | |



美特鋁質有限公司
MIDI Aluminium Fabricator Ltd.

| | | | |
|----|--------|------------|--------------|
| 類別 | | 物料號 | |
| 制圖 | Y.J.F. | 2021/01/13 | 圖號 J851-GR39 |
| 修改 | | 復核 | 數量 |
| 日期 | | 批准 | 單件重量 (KG) |

| 序號 | 產品編號 | W | W1 | W2 | W3 | D1 | D2 | D3 | 數量 | 組裝圖編號 |
|----|---------|-----|----|----|----|----|----|----|----|-------------------|
| 1 | GR39-01 | 812 | | | | | | | 1 | 如圖 (GR015-01 1) |
| 2 | | | | | | | | | | |
| 3 | | | | | | | | | | |
| 4 | | | | | | | | | | |



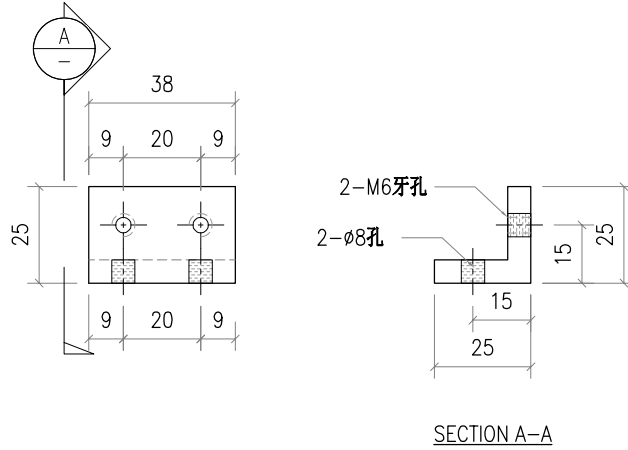
| | | | | | |
|-----|-----------------|----|---------------------|--------|---|
| 工程號 | J851 | 地盤 | 香港新界青衣-ALUM. GRILLE | 附 件 | |
| 名稱 | | | 採 用 | | — |
| 材料 | 100x5mm THK. 鋁扁 | | 地盤 | | |
| 顏色 | PVF2-3 COATS | | 工廠 | | ✓ |



美特鋁質有限公司
MIDI Aluminium Fabricator Ltd.

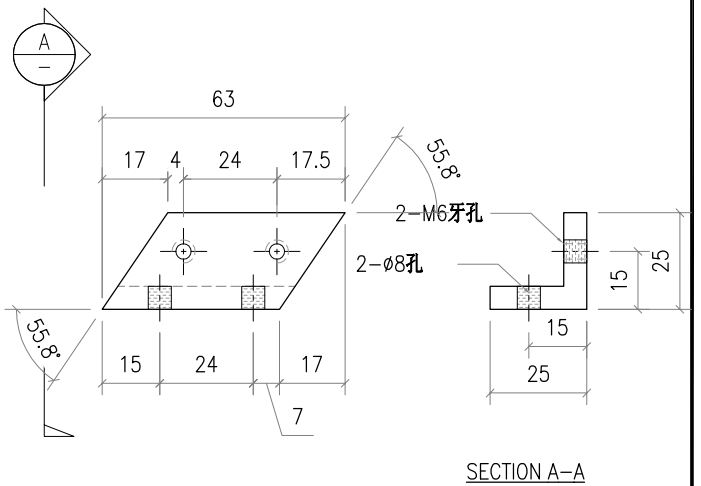
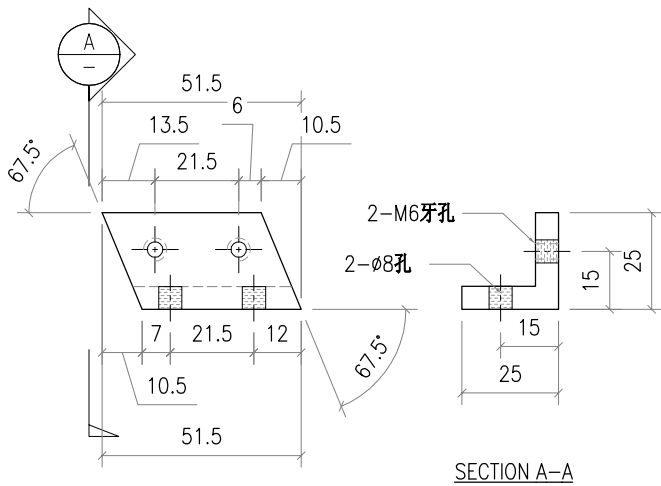
| | | | |
|----|--------|------------|--------------|
| 類別 | | 物料號 | |
| 制圖 | Y.J.F. | 2021/01/13 | 圖號 J851-AA01 |
| 修改 | | 復核 | — |
| 日期 | | 批准 | — |
| | | 數量 | — |
| | | 單件重量 (KG) | |

| 序號 | 產品編號 | 數量 |
|----|---------|----|
| 1 | AA01-01 | 24 |
| | | |
| | | |



| 序號 | 產品編號 | 數量 | |
|----|---------|----|----|
| 2 | AA01-02 | 21 | 如圖 |
| 3 | AA01-03 | 18 | 相反 |
| | | | |

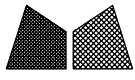
| 序號 | 產品編號 | 數量 | |
|----|---------|----|----|
| 4 | AA01-04 | 18 | 如圖 |
| 5 | AA01-05 | 7 | 相反 |
| | | | |



| | | | |
|-----|----------------|----|---------------------|
| 工程號 | J851 | 地盤 | 香港新界青衣-ALUM. GRILLE |
| 名稱 | | 採用 | |
| 材料 | 25x25x6.0mm 鋁角 | 地盤 | ✓ |
| 顏色 | MILL | 工廠 | |

附件

| | |
|---|---|
| — | — |
| | |
| | |



美特鋁質有限公司
MIDI Aluminium Fabricator Ltd.

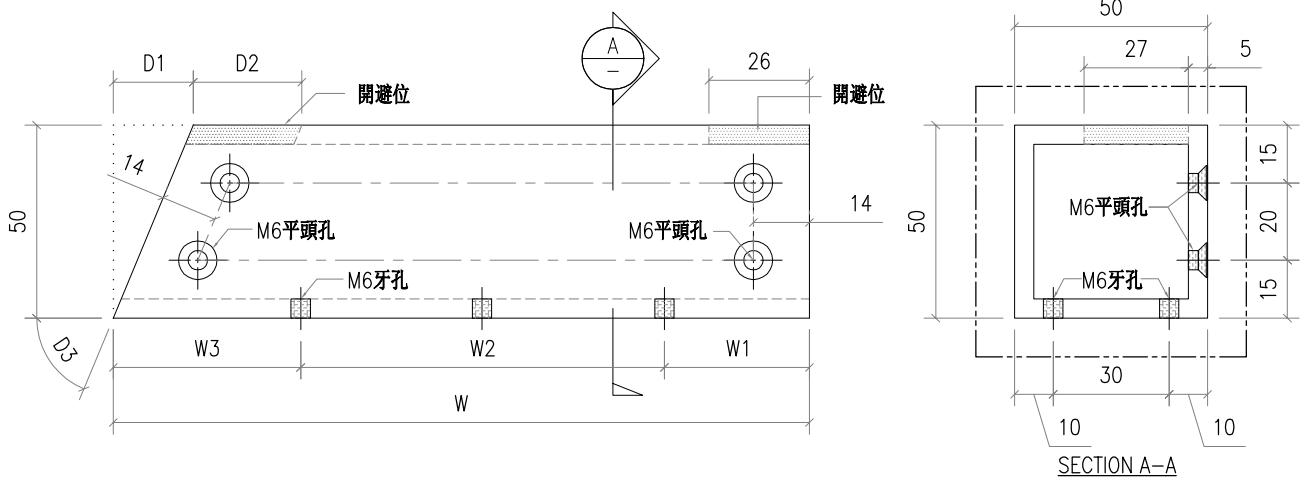
| | | | |
|----|--------|------------|-----------|
| 類別 | | 物料號 | |
| 制圖 | Y.J.F. | 2021/01/13 | 圖號 |
| 修改 | | | 數量 |
| 日期 | | | 單件重量 (KG) |

J851-CH01

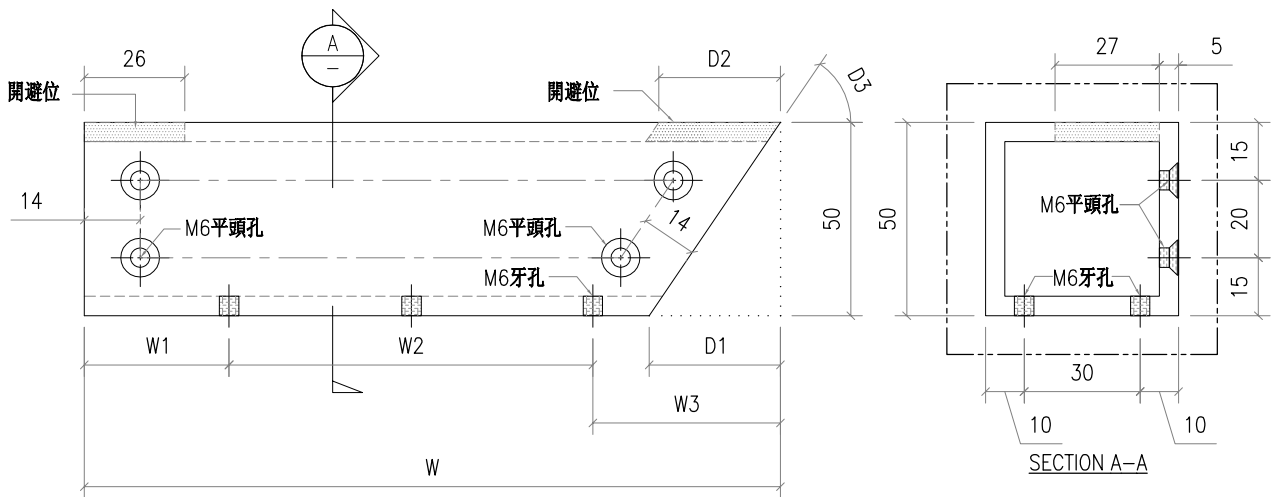
-

-

| 序號 | 產品編號 | W | W1 | W2 | W3 | D1 | D2 | D3 | 數量 |
|----|---------|-------|------|----------|-------|------|----|-------|----|
| 1 | CH01-01 | 825.5 | 91.5 | 2x300c/c | 134.0 | 20.5 | 28 | 67.5° | 18 |
| | | | | | | | | | |
| | | | | | | | | | |



| 序號 | 產品編號 | W | W1 | W2 | W3 | D1 | D2 | D3 | 數量 |
|----|---------|-------|-------|----------|-------|----|------|-------|----|
| 2 | CH01-02 | 940.0 | 148.5 | 2x300c/c | 191.5 | 34 | 31.5 | 55.8° | 2 |
| 3 | CH01-03 | 908.5 | 177 | 2x300c/c | 131.5 | 34 | 31.5 | 55.8° | 3 |
| | | | | | | | | | |



| | | | | | |
|-----|----------------|----|---------------------|--------|---|
| 工程號 | J851 | 地盤 | 香港新界青衣-ALUM. GRILLE | 附 件 | |
| 名稱 | | 採 | 用 | | - |
| 材料 | 50x50x5.0mm 鋁通 | 地盤 | ✓ | | |
| 顏色 | PVF2-3 COATS | 工廠 | | | |



美特鋁質有限公司
MIDI Aluminium Fabricator Ltd.

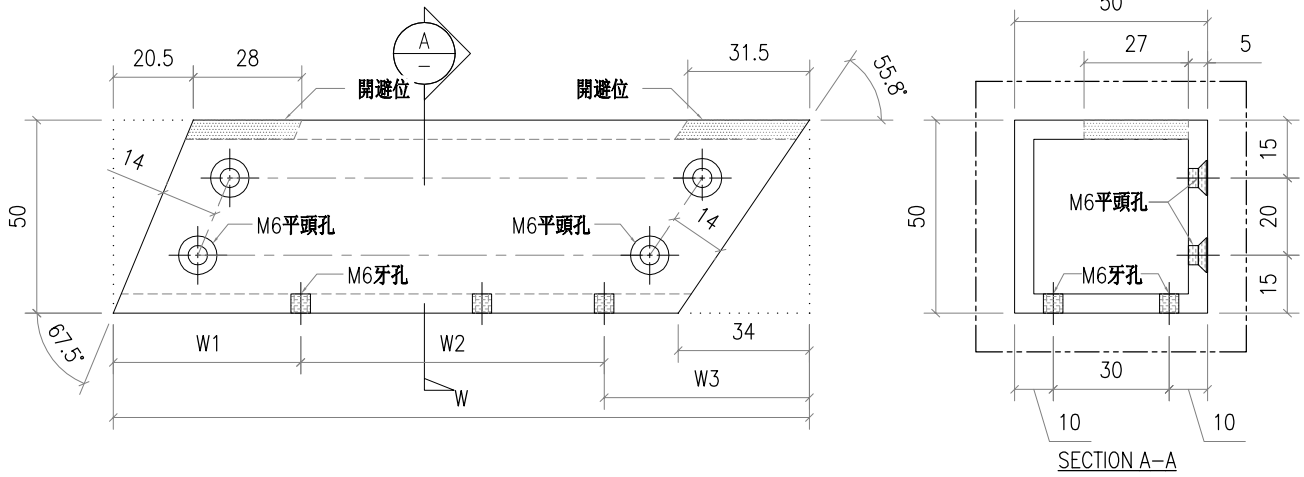
| | | | |
|----|--------|------------|-----------|
| 類別 | | 物料號 | |
| 制圖 | Y.J.F. | 2021/01/13 | 圖號 |
| 修改 | | | 數量 |
| 日期 | | | 單件重量 (KG) |

J851-CH02

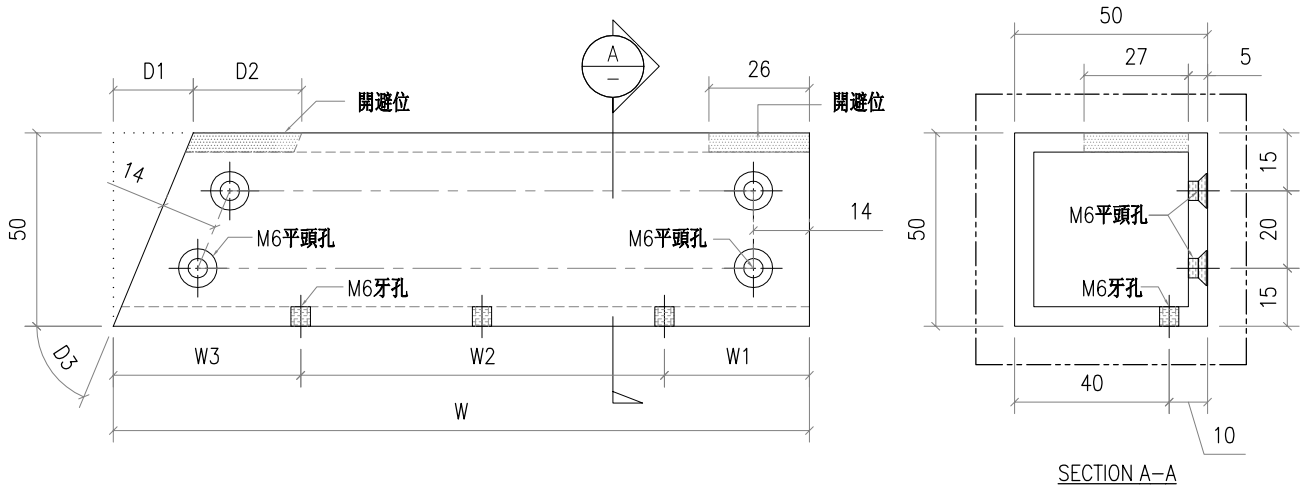
-

-

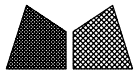
| 序號 | 產品編號 | W | W1 | W2 | W3 | D1 | D2 | D3 | 數量 | |
|----|---------|--------|-----|----------|-------|----|----|----|----|----|
| 1 | CH02-01 | 925.5 | 134 | 2x300c/c | 191.5 | | | | 15 | 相反 |
| 2 | CH02-02 | 2881.5 | 65 | 9x300c/c | 116.5 | | | | 2 | 如圖 |
| 3 | CH02-03 | 774.0 | 59 | 2x300c/c | 115.0 | | | | 3 | 相反 |



| 序號 | 產品編號 | W | W1 | W2 | W3 | D1 | D2 | D3 | 數量 | |
|----|---------|-------|------|----------|-------|------|----|-------|----|--|
| 4 | CH02-04 | 825.5 | 91.5 | 2x300c/c | 134.0 | 20.5 | 28 | 67.5° | 1 | |



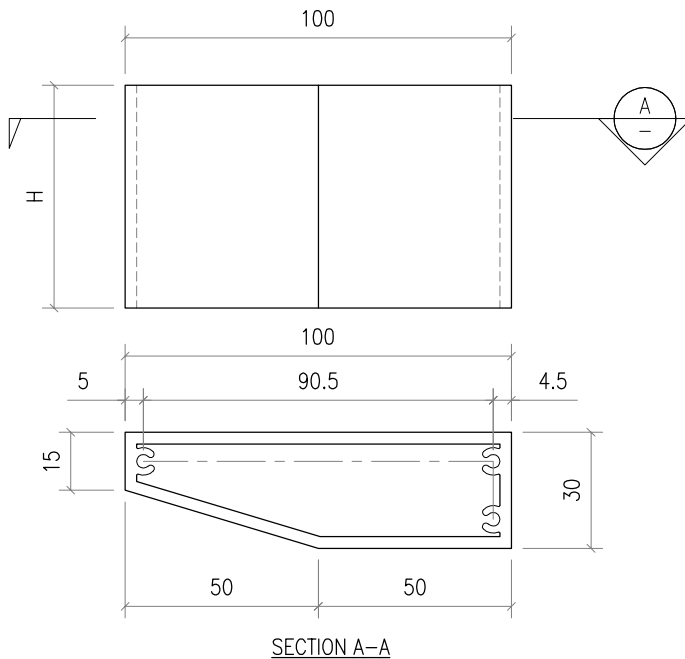
| | | | | | |
|-----|----------------|----|---------------------|--------|--|
| 工程號 | J851 | 地盤 | 香港新界青衣-ALUM. GRILLE | 附 件 | |
| 名稱 | | 採用 | | | |
| 材料 | 50x50x5.0mm 鋁通 | 地盤 | ✓ | | |
| 顏色 | PVF2-3 COATS | 工廠 | | | |



美特鋁質有限公司
MIDI Aluminium Fabricator Ltd.

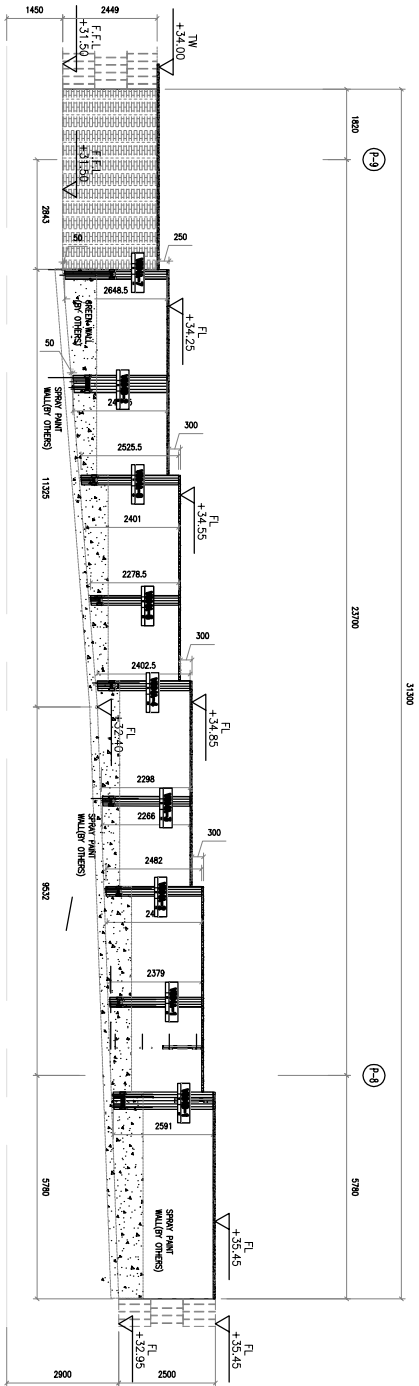
| | | | | |
|----|--------|------------|-----------|-----------|
| 類別 | | 物料號 | | |
| 制圖 | Y.J.F. | 2021/01/13 | 圖號 | J851-GR41 |
| 修改 | | | 數量 | |
| 日期 | | | 單件重量 (KG) | |
| 復核 | — | — | | |
| 批准 | — | | | |

| 序號 | 產品編號 | H | 數量 | 組裝圖編號 | | | | | | | |
|----|---------|--------|-----|----------|----|---------|----|---------|----|---------|----|
| 1 | GR41-01 | 1884 | 43 | GR01-01 | 11 | GR04-01 | 22 | GR07-02 | 10 | | |
| 2 | GR41-02 | 1739 | 48 | GR01-02 | 11 | GR12-01 | 37 | | | | |
| 3 | GR41-03 | 1809 | 11 | GR01-03 | 11 | | | | | | |
| 4 | GR41-04 | 1434 | 11 | GR01-04 | 11 | | | | | | |
| 5 | GR41-05 | 1684 | 108 | GR01-05 | 44 | GR04-02 | 9 | GR04-04 | 44 | GR07-01 | 11 |
| 6 | GR41-06 | 1990 | 185 | GR02-01 | 66 | GR05-01 | 88 | GR08-01 | 11 | GR08-02 | 20 |
| 7 | GR41-07 | 1915 | 22 | GR02-02 | 22 | | | | | | |
| 8 | GR41-08 | 1540 | 22 | GR02-03 | 22 | | | | | | |
| 9 | GR41-09 | 1889 | 142 | GR03-01 | 55 | GR06-01 | 66 | GR09-01 | 11 | GR09-02 | 10 |
| 10 | GR41-10 | 1939 | 11 | GR03-02 | 11 | | | | | | |
| 11 | GR41-11 | 1814 | 11 | GR03-03 | 11 | | | | | | |
| 12 | GR41-12 | 1439 | 11 | GR03-04 | 11 | | | | | | |
| 13 | GR41-13 | 984.5 | 11 | GR03-05 | 11 | | | | | | |
| 14 | GR41-14 | 1984 | 11 | GR04-03 | 11 | | | | | | |
| 15 | GR41-15 | 1790 | 18 | GR05-02 | 18 | | | | | | |
| 16 | GR41-16 | 1689 | 9 | GR06-02 | 9 | | | | | | |
| 17 | GR41-17 | 1989 | 11 | GR06-03 | 11 | | | | | | |
| 18 | GR41-18 | 1539 | 37 | GR010-01 | 37 | | | | | | |
| 19 | GR41-19 | 1890 | 37 | GR011-01 | 37 | | | | | | |
| 20 | GR41-20 | 1983 | 11 | GR13-01 | 11 | | | | | | |
| 21 | GR41-21 | 1854 | 11 | GR14-01 | 11 | | | | | | |
| 22 | GR41-22 | 2189 | 11 | GR14-02 | 11 | | | | | | |
| 23 | GR41-23 | 1683.5 | 12 | GR15-01 | 11 | | | | | | |



| | | | | | | | |
|-----|------------------------|----|---------------------|---|--------|--|--|
| 工程號 | J851 | 地盤 | 香港新界青衣-ALUM. GRILLE | | 附 件 | | |
| 名稱 | | 採 | 用 | — | | | |
| 材料 | 100x30x3mm THK. 鋁通 A1# | 地盤 | | | | | |
| 顏色 | PVF2-3 COATS | 工廠 | ✓ | | | | |

| | | | |
|-----|-------|----|---------------------|
| 工程號 | J851 | 地盤 | 香港新界青衣-ALUM. GRILLE |
| 名稱 | 材料分布圖 | 採用 | |
| 材料 | 地盤 | 工廠 | |
| 顏色 | | | |



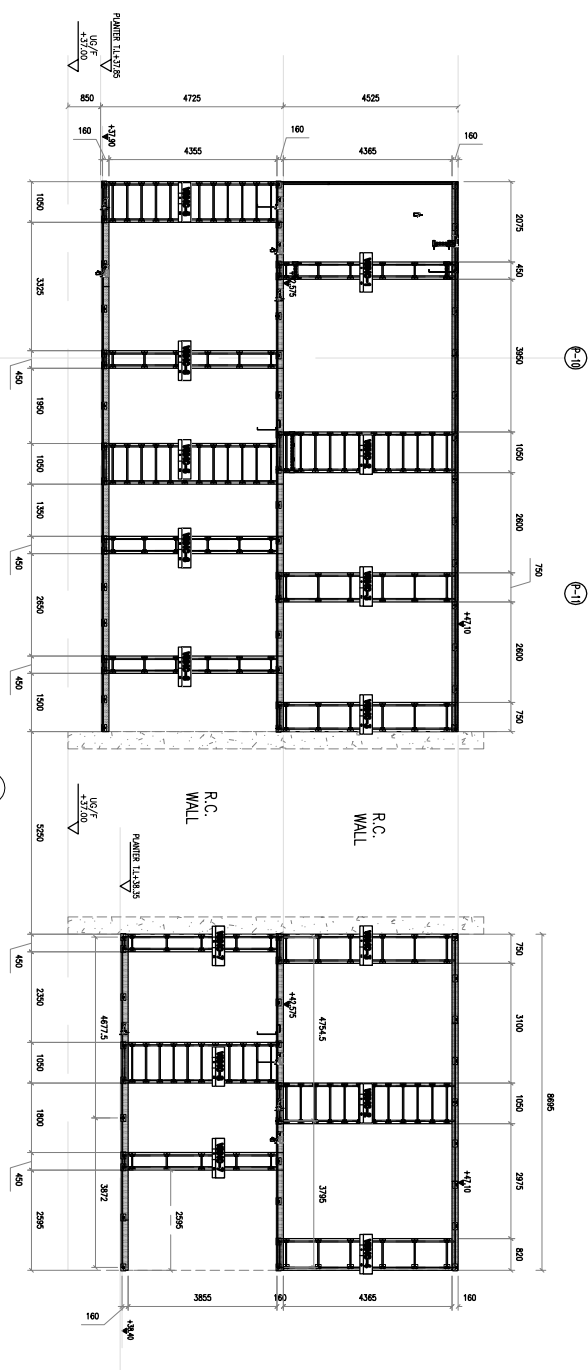
1003位置圖

附件

| | | | | | | | |
|----|-----|------------|-----------|------------|-----|--|--|
| 類別 | 物料號 | | | | | | |
| 製圖 | AN | 2021/04/23 | 圖號 | J851-WZ-A1 | | | |
| 復核 | — | — | 數量 | — | | | |
| 批准 | — | — | 單件重量 (KG) | — | 位置圖 | | |
| 修改 | | | | | | | |
| 日期 | | | | | | | |

美特鋁質有限公司
MIDI Aluminium Fabricator Ltd.

| | | | |
|-----|-------|----|---------------------|
| 工程號 | J851 | 地盤 | 香港新界貴衣-ALUM. GRILLE |
| 名稱 | 鋁料分布圖 | 採用 | 地盤 |
| 材料 | | 地盤 | 工廠 |
| 顏色 | | | |



1004位置圖

| | | | | | |
|----|-----|------------|-----------|------------|-----|
| 類別 | 物料號 | | | | |
| 製圖 | AN | 2021/04/23 | 圖號 | J851-WZ-A2 | |
| 復核 | — | — | 數量 | — | |
| 批准 | — | — | 單件重量 (KG) | — | 位置圖 |
| 修改 | | | | | |
| 日期 | | | | | |

美特鋁質有限公司
MIDI Aluminium Fabricator Ltd.

