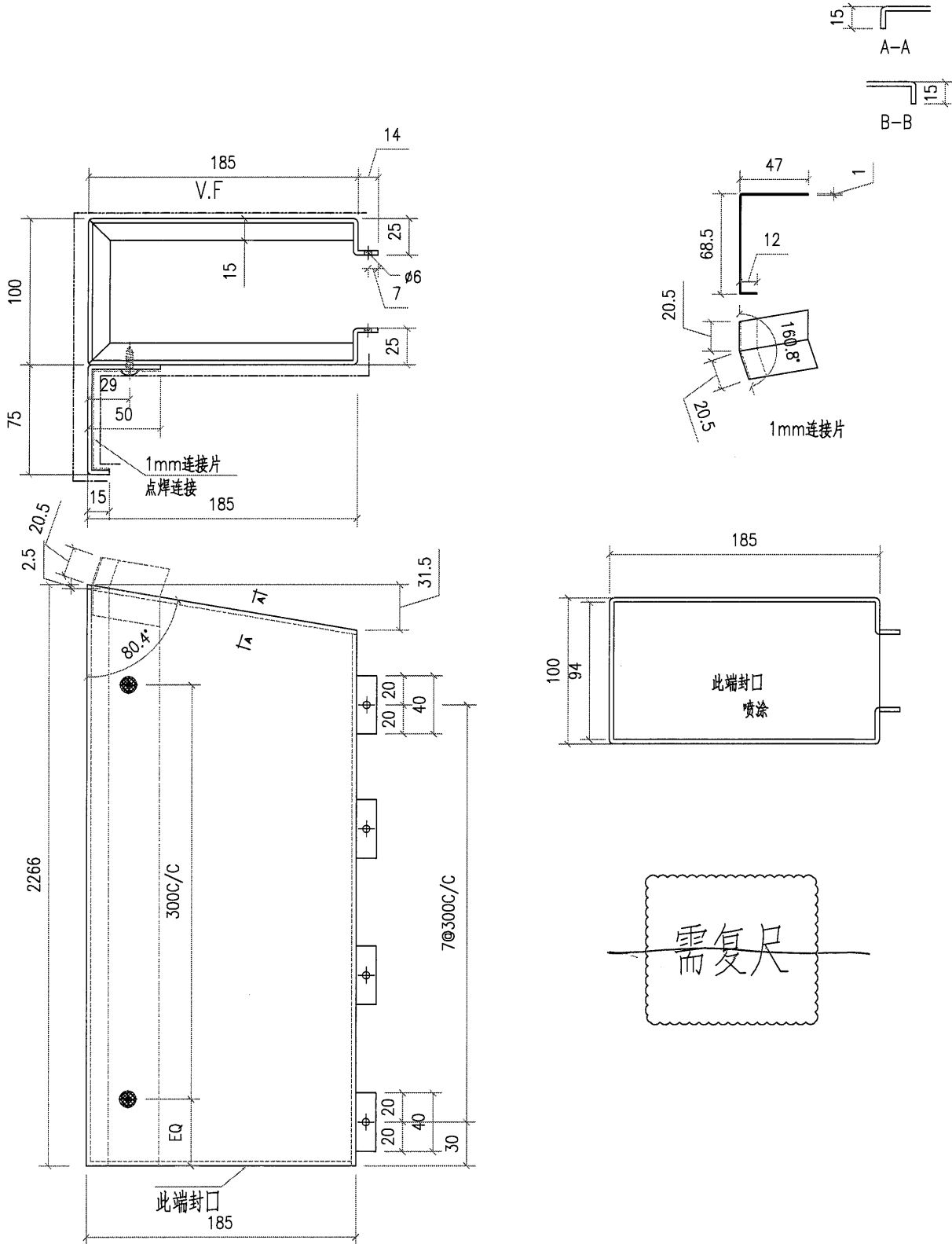


美特鋁質有限公司
MIDI Aluminium Fabricator Ltd.

類別		物料號		
制圖	AN.	2021/01/13	圖號	J851-C2-1
修改			數量	1
日期			單件重量 (KG)	
復核	—	—		
批准	—	—		

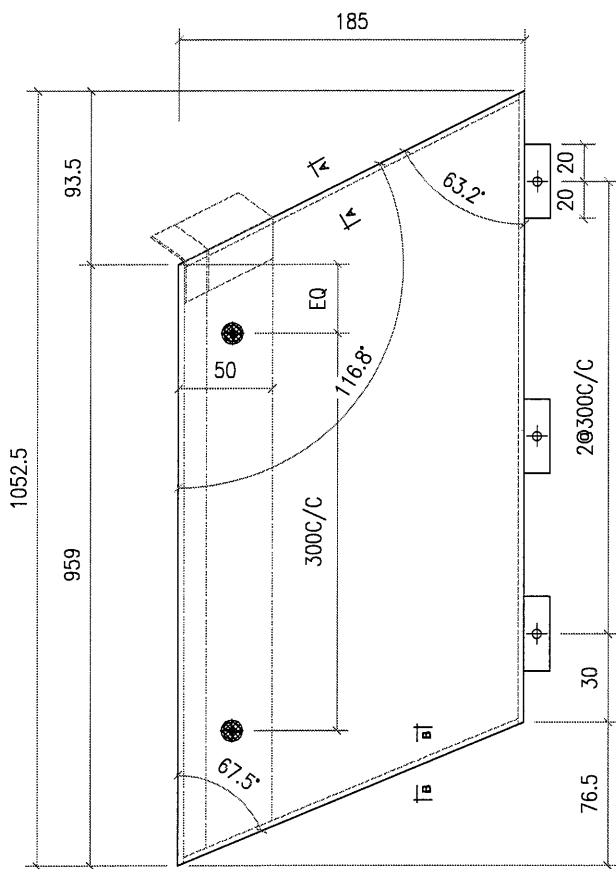
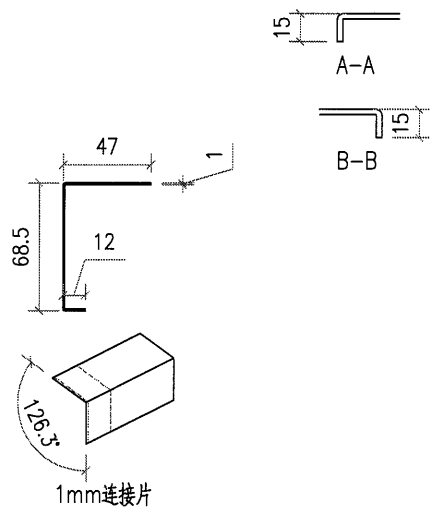
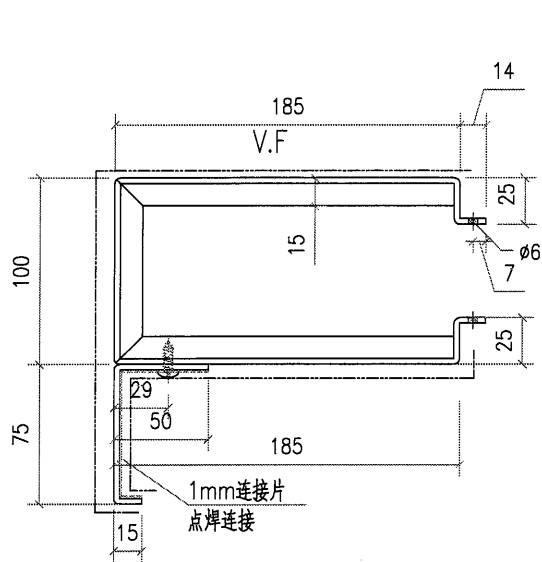


工程號	J851	地盤	香港新界青衣-ALUM. GRILLE	附 件	
名稱		採	用		—
材料	3mm 鋁板	地盤	✓		
顏色	PVF2-3 COATS	工廠			

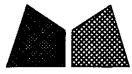


美特鋁質有限公司
MIDI Aluminium Fabricator Ltd.

類別		物料號	
制圖	AN.	2021/01/13	圖號 J851-C2-3
修改		復核	數量 1
日期		批准	單件重量 (KG)

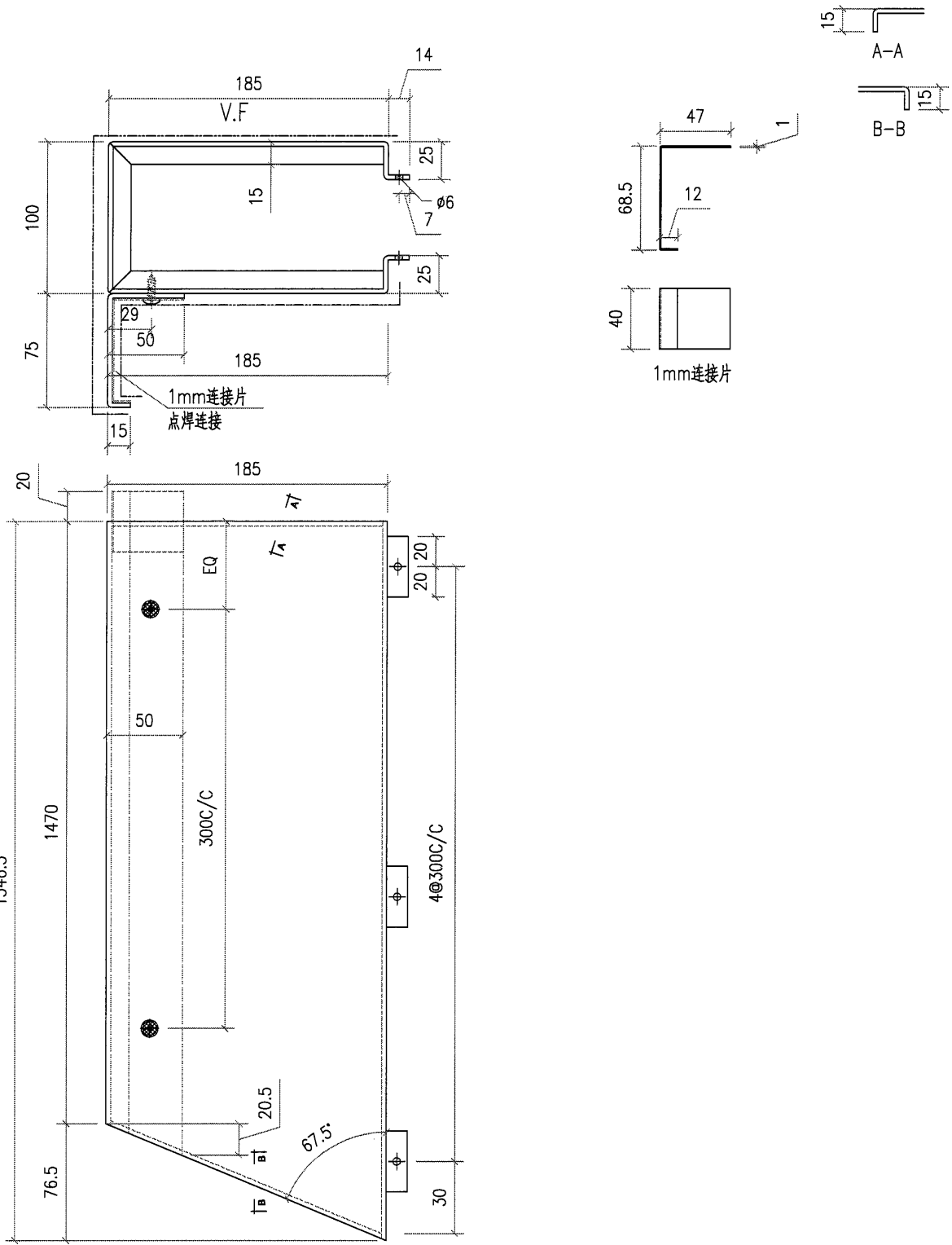


工程號	J851	地盤	香港新界青衣-ALUM. GRILLE	附 件	
名稱		採	用		-
材料	3mm 鋁板	地盤	✓		
顏色	PVF2-3 COATS	工廠			



美特鋁質有限公司
MIDI Aluminium Fabricator Ltd.

類別		物料號	
制圖	AN.	2021/01/13	圖號 J851-C2-6
修改		復核	數量 1
日期		批准	單件重量 (KG)

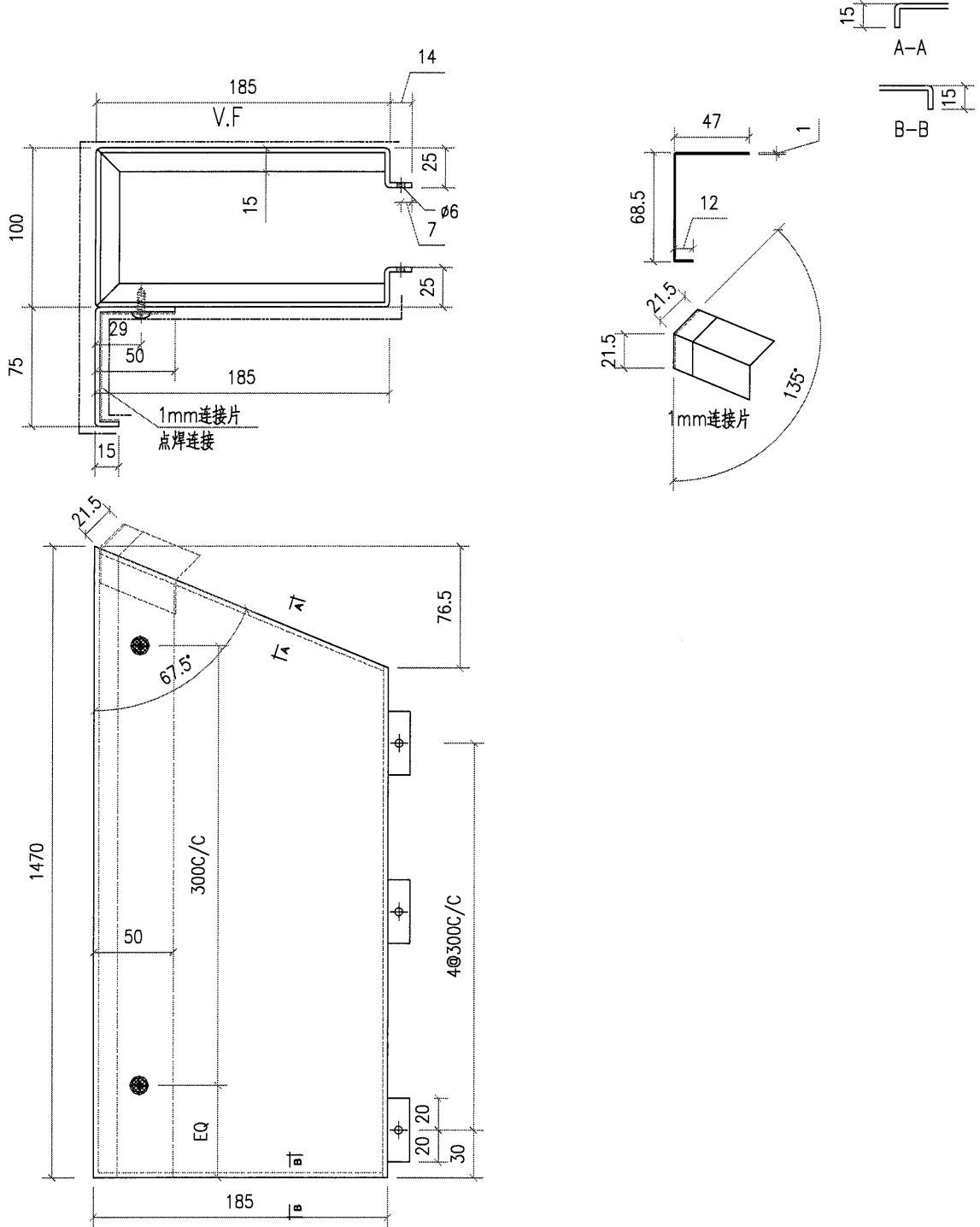


工程號	J851	地盤	香港新界青衣-ALUM. GRILLE	附 件	
名稱		採	用		-
材料	3mm 鋁板	地盤	✓		
顏色	PVF2-3 COATS	工廠			

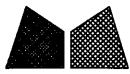


美特鋁質有限公司
MIDI Aluminium Fabricator Ltd.

類別		物料號		
制圖	AN.	2021/01/13	圖號	J851-C2-7
修改		復核	數量	1
日期		批准	單件重量 (KG)	

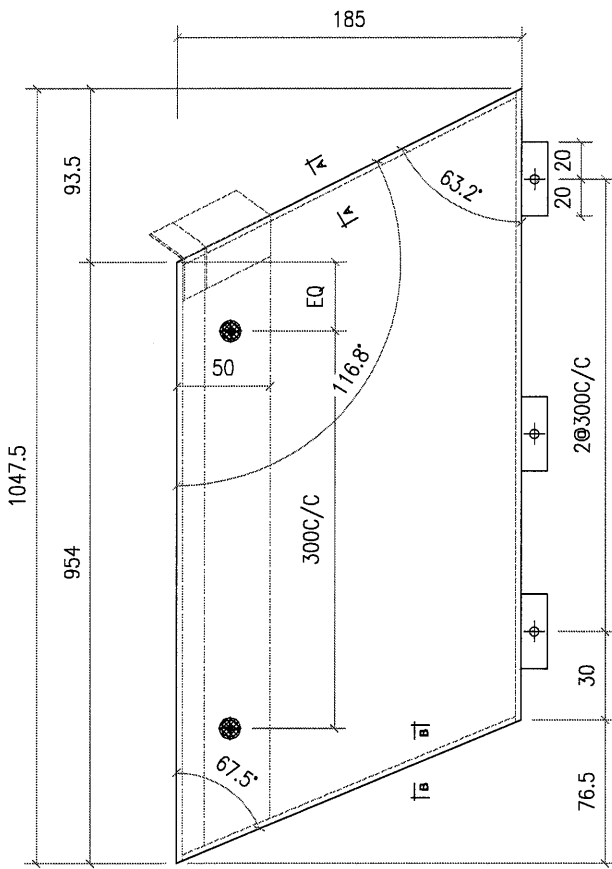
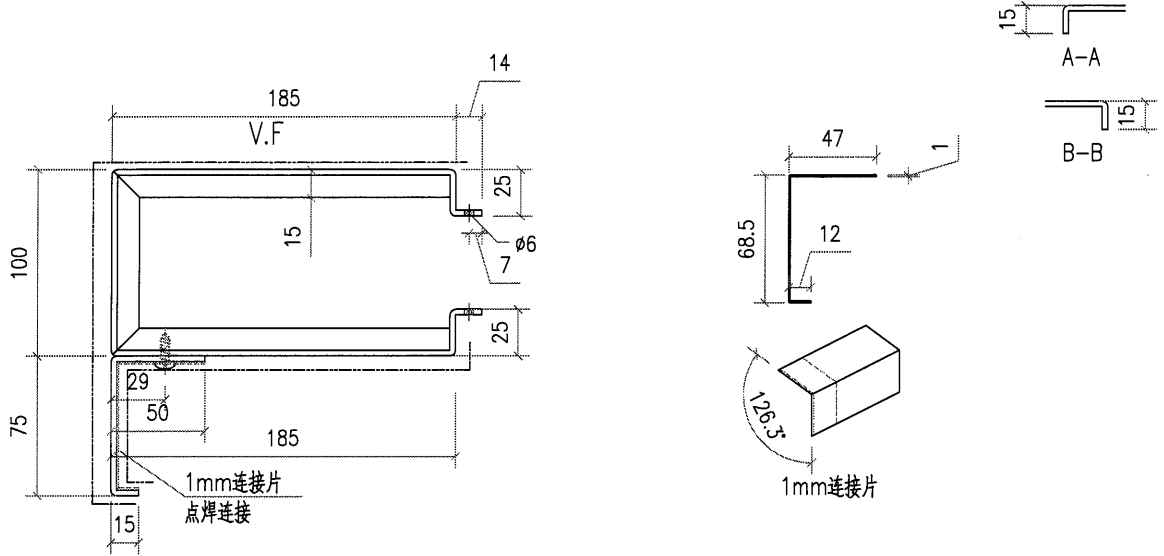


工程號	J851	地盤	香港新界青衣-ALUM. GRILLE		附件	
名稱		採用				
材料	3mm 鋁板	地盤	✓			
顏色	PVF2-3 COATS	工廠				



美特鋁質有限公司
MIDI Aluminium Fabricator Ltd.

類別		物料號	
制圖	AN.	2021/01/13	圖號 J851-C2-8
修改		數量	1
日期		單件重量 (KG)	
	復核	-	
	批准	-	

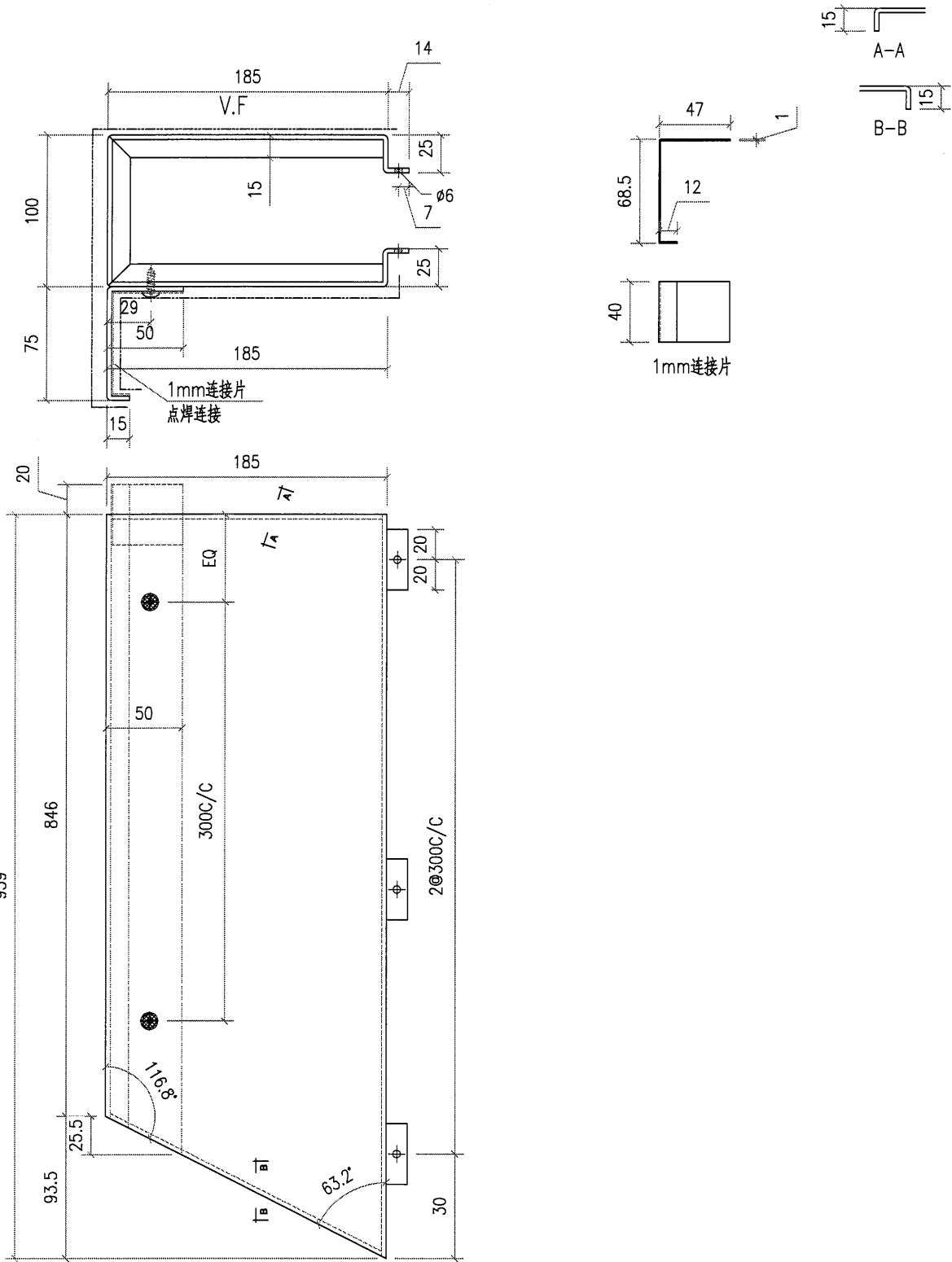


工程號	J851	地盤	香港新界青衣-ALUM. GRILLE	附 件	
名稱		採用			-
材料	3mm 鋁板	地盤	✓		
顏色	PVF2-3 COATS	工廠			

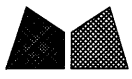


美特鋁質有限公司
MIDI Aluminium Fabricator Ltd.

類別		物料號	
制圖	AN.	2021/01/13	圖號 J851-C2-9
修改		復核	數量 1
日期		批准	單件重量 (KG)

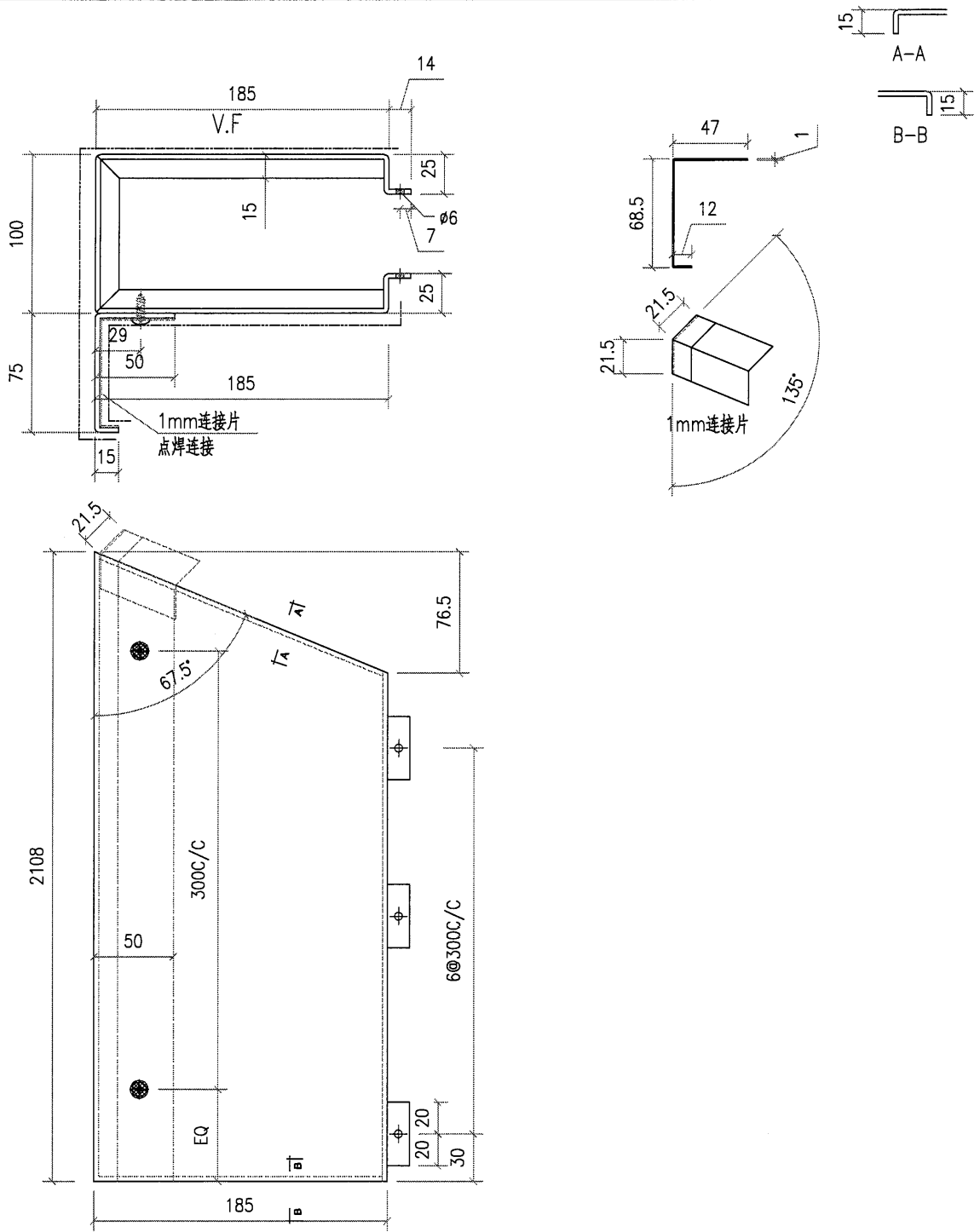


工程號	J851	地盤	香港新界青衣-ALUM. GRILLE	附 件	
名稱		採	用		-
材料	3mm 鋁板	地盤	✓		
顏色	PVF2-3 COATS	工廠			



美特鋁質有限公司
MIDI Aluminium Fabricator Ltd.

類別		物料號	
制圖	AN.	2021/01/13	圖號 J851-C2-10
修改		復核	數量 1
日期		批准	單件重量 (KG)

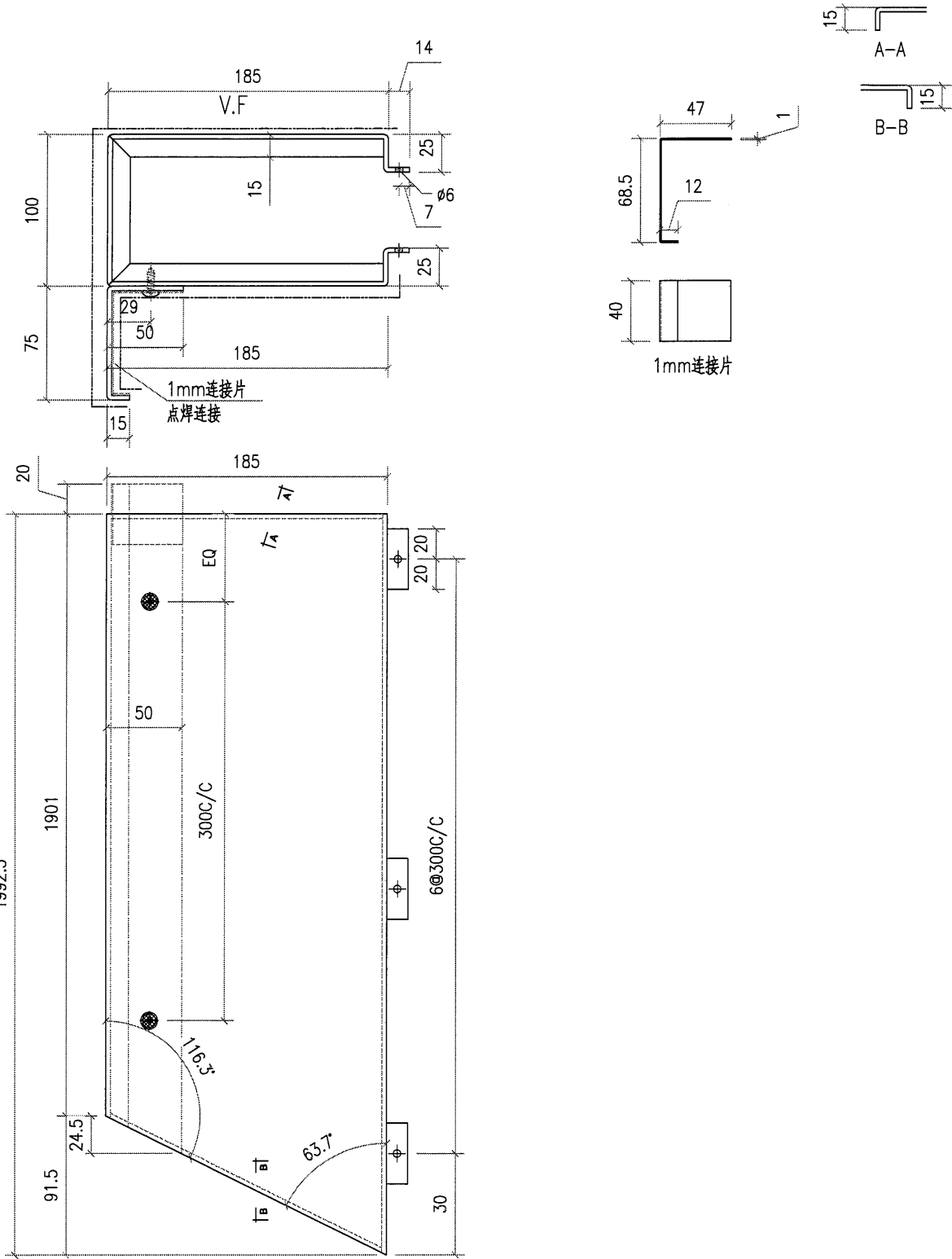


工程號	J851	地盤	香港新界青衣-ALUM. GRILLE	附件	
名稱		採用			
材料	3mm 鋁板	地盤	<input checked="" type="checkbox"/>		
顏色	PVF2-3 COATS	工廠			



美特鋁質有限公司
MIDI Aluminium Fabricator Ltd.

類別		物料號		
制圖	AN.	2021/01/13	圖號	J851-C2-11
修改		復核	數量	1
日期		批准	單件重量 (KG)	

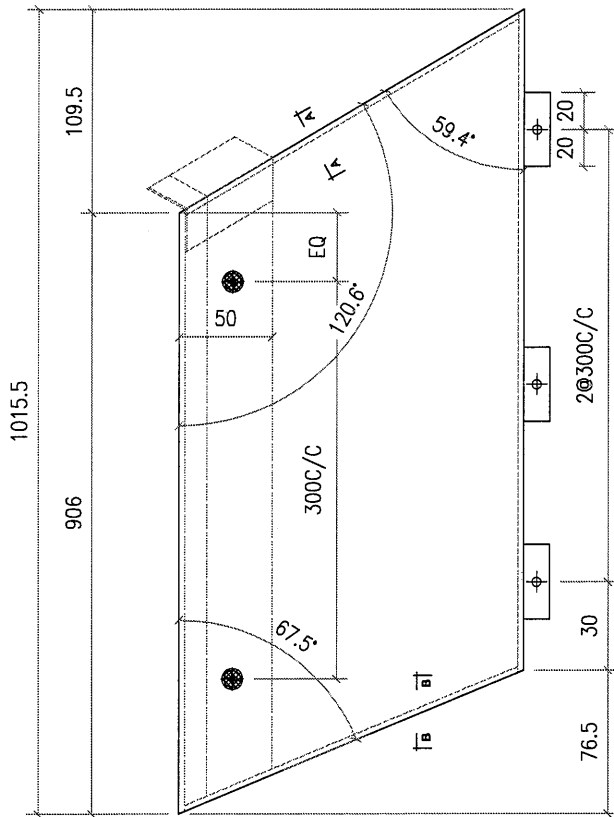
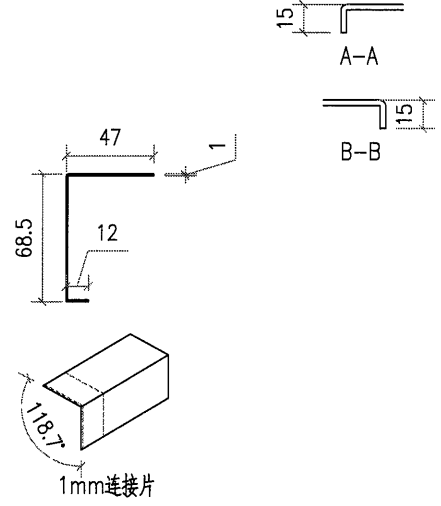
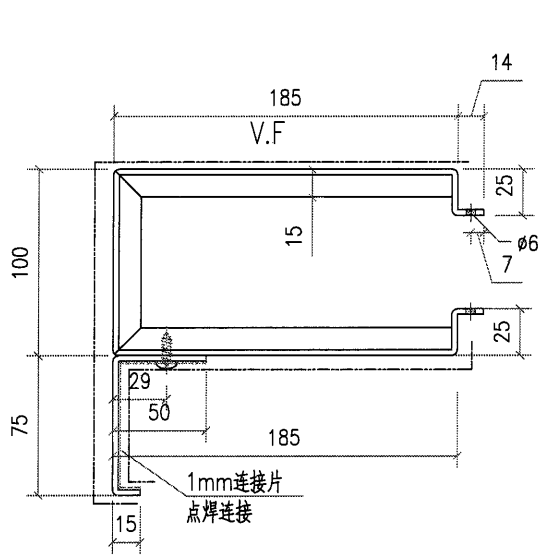


工程號	J851	地盤	香港新界青衣-ALUM. GRILLE		附件	
名稱		採用				
材料	3mm 鋁板	地盤	✓			
顏色	PVF2-3 COATS	工廠				



美特鋁質有限公司
MIDI Aluminium Fabricator Ltd.

類別		物料號	
制圖	AN.	2021/01/13	圖號 J851-C2-12
修改		復核	數量 2
日期		批准	單件重量 (KG)

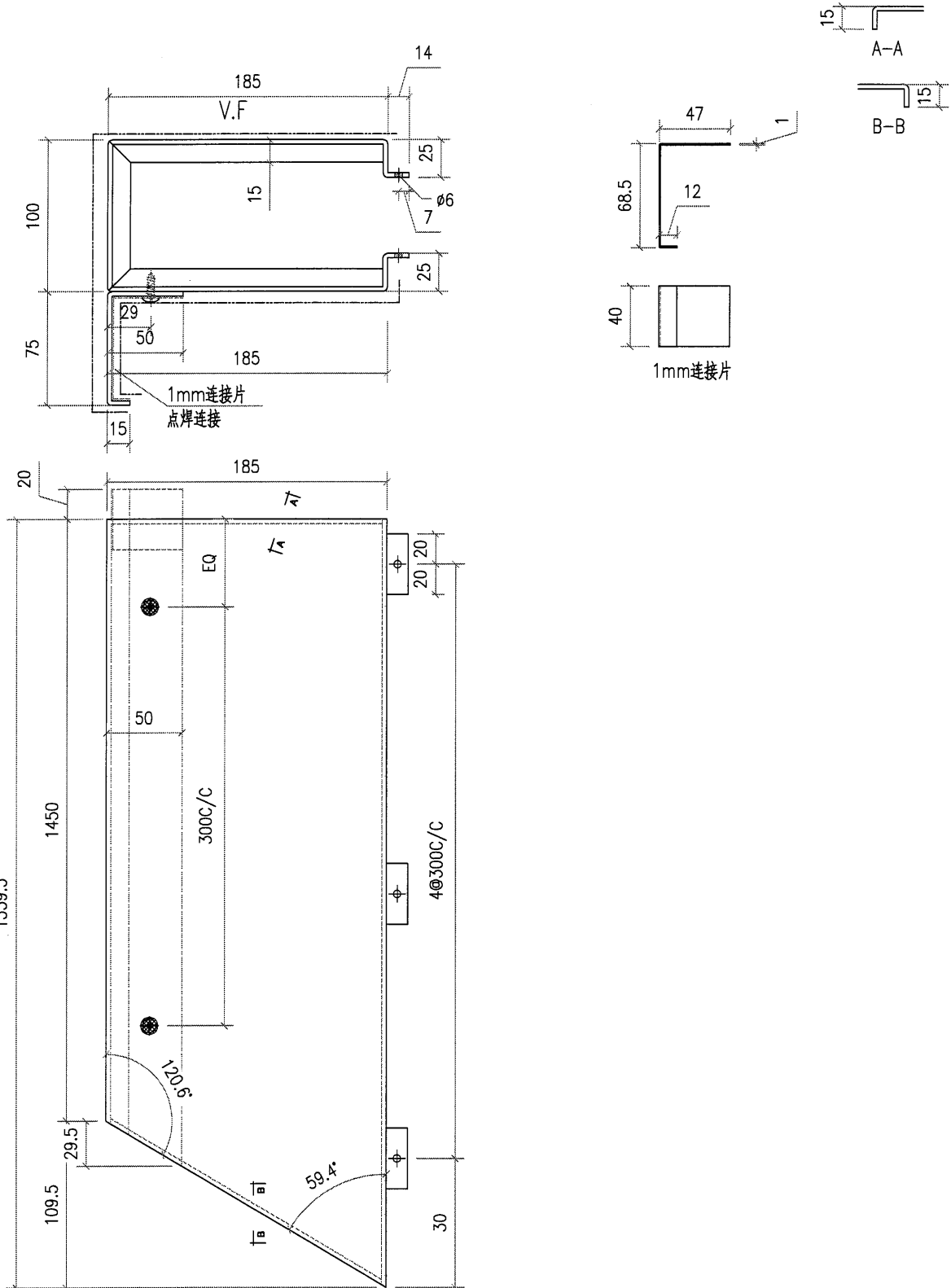


工程號	J851	地盤	香港新界青衣-ALUM. GRILLE	附 件	
名稱		採	用		—
材料	3mm 鋁板	地盤	<input checked="" type="checkbox"/>		
顏色	PVF2-3 COATS	工廠			



美特鋁質有限公司
MIDI Aluminium Fabricator Ltd.

類別		物料號	
制圖	AN.	2021/01/13	圖號 J851-C2-13
修改		復核	數量 1
日期		批准	單件重量 (KG)

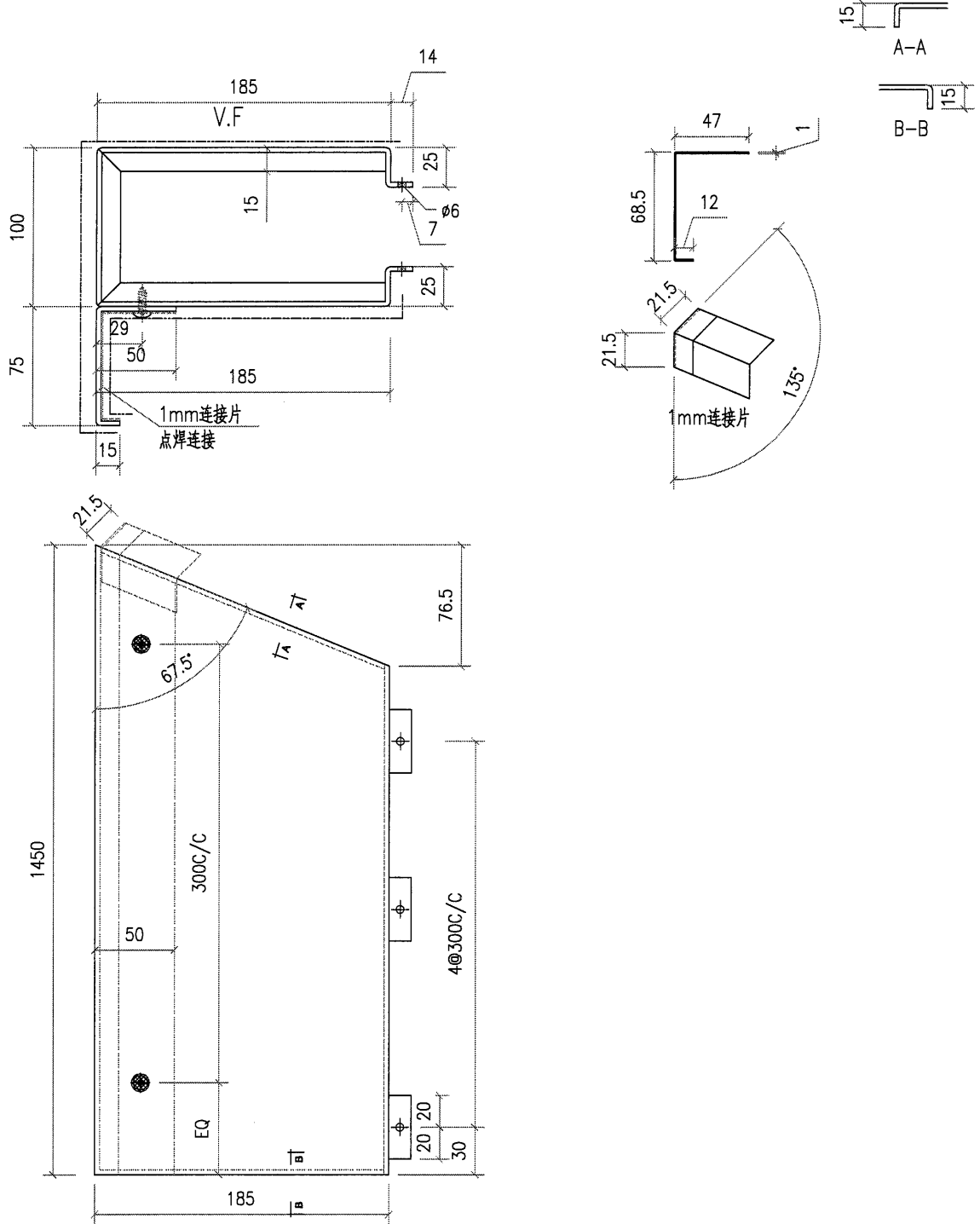


工程號	J851	地盤	香港新界青衣-ALUM. GRILLE	附 件	
名稱		採	用		-
材料	3mm 鋁板	地盤	✓		
顏色	PVF2-3 COATS	工廠			



美特鋁質有限公司
MIDI Aluminium Fabricator Ltd.

類別		物料號		
制圖	AN.	2021/01/13	圖號	J851-C2-14
修改		—	數量	1
日期		—	單件重量 (KG)	

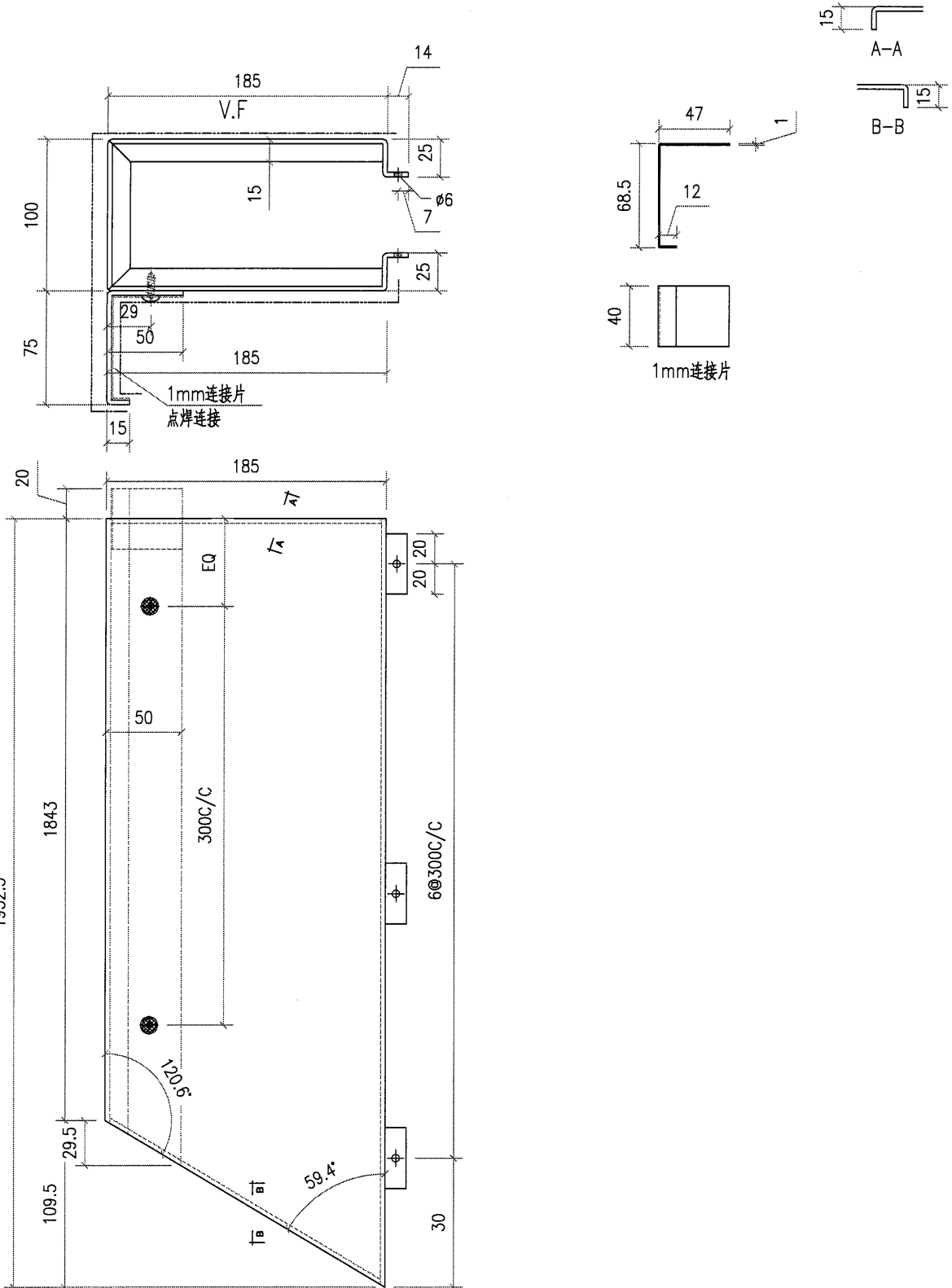


工程號	J851	地盤	香港新界青衣-ALUM. GRILLE	附 件	
名稱		採	用		—
材料	3mm 鋁板	地盤	✓		
顏色	PVF2-3 COATS	工廠			



美特鋁質有限公司
MIDI Aluminium Fabricator Ltd.

類別		物料號	
制圖	AN.	2021/01/13	圖號 J851-C2-15
修改		復核	數量 1
日期		批准	單件重量 (KG)

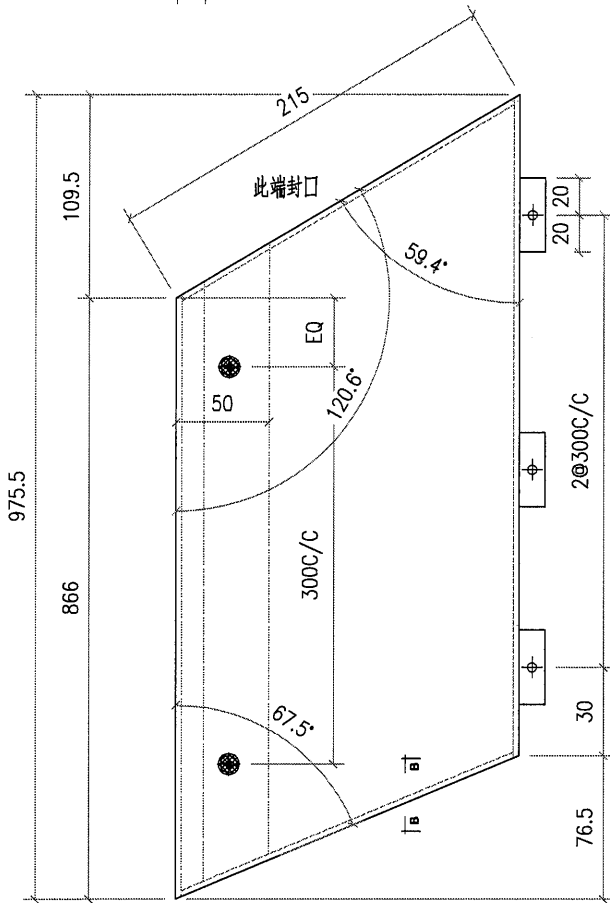
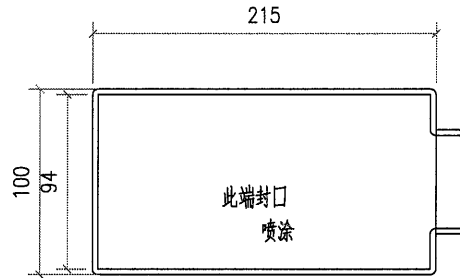
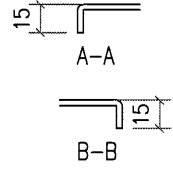
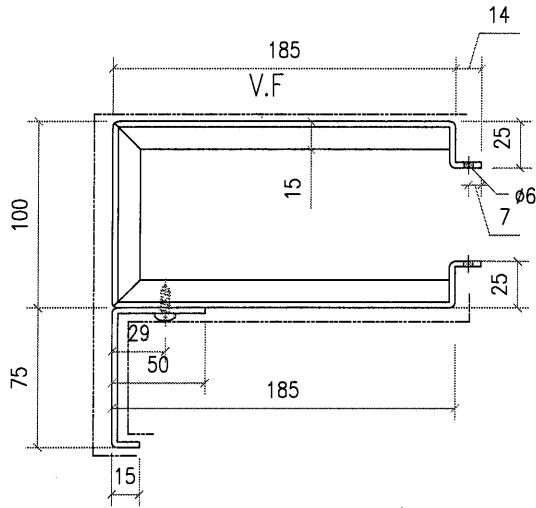


工程號	J851	地盤	香港新界青衣-ALUM. GRILLE	附件	
名稱		採用			
材料	3mm 鋁板	地盤	<input checked="" type="checkbox"/>		
顏色	PVF2-3 COATS	工廠			



美特鋁質有限公司
MIDI Aluminium Fabricator Ltd.

類別		物料號	
制圖	AN.	2021/01/13	圖號 J851-C2-16
修改		復核	數量 1
日期		批准	單件重量 (KG)



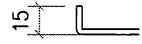
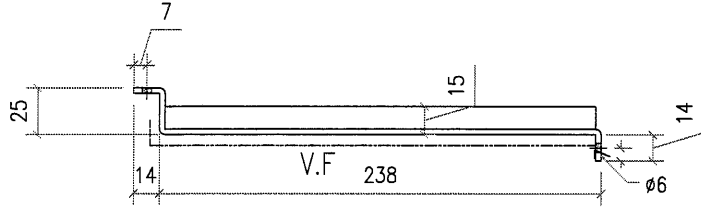
需复尺

工程號	J851	地盤	香港新界青衣-ALUM. GRILLE	附件	
名稱		採用			
材料	3mm 鋁板	地盤	✓		
顏色	PVF2-3 COATS	工廠			



美特鋁質有限公司
MIDI Aluminium Fabricator Ltd.

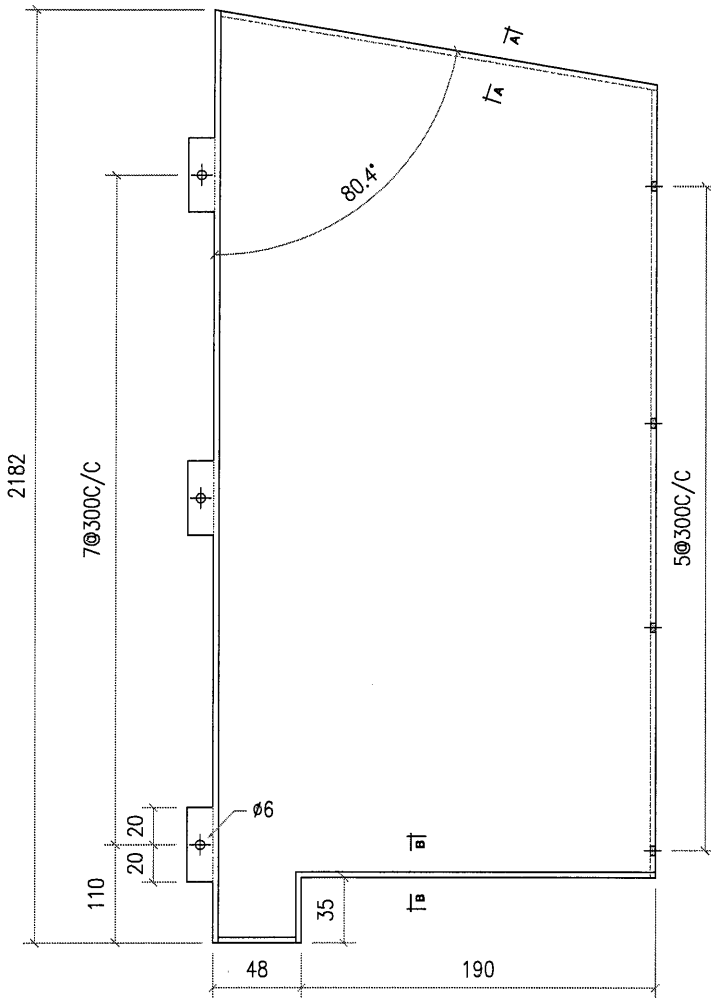
類別		物料號		
制圖	AN.	2021/01/13	圖號	J851-C3-1
修改		復核	數量	1
日期		批准	單件重量 (KG)	



A-A



B-B



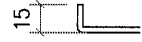
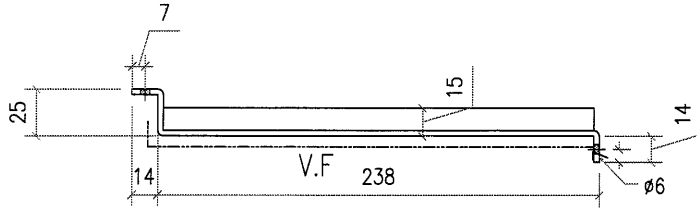
需复尺

工程號	J851	地盤	香港新界青衣-ALUM. GRILLE		附件	
名稱		採用				
材料	3mm 鋁板	地盤	<input checked="" type="checkbox"/>			
顏色	PVF2-3 COATS	工廠				



美特鋁質有限公司
MIDI Aluminium Fabricator Ltd.

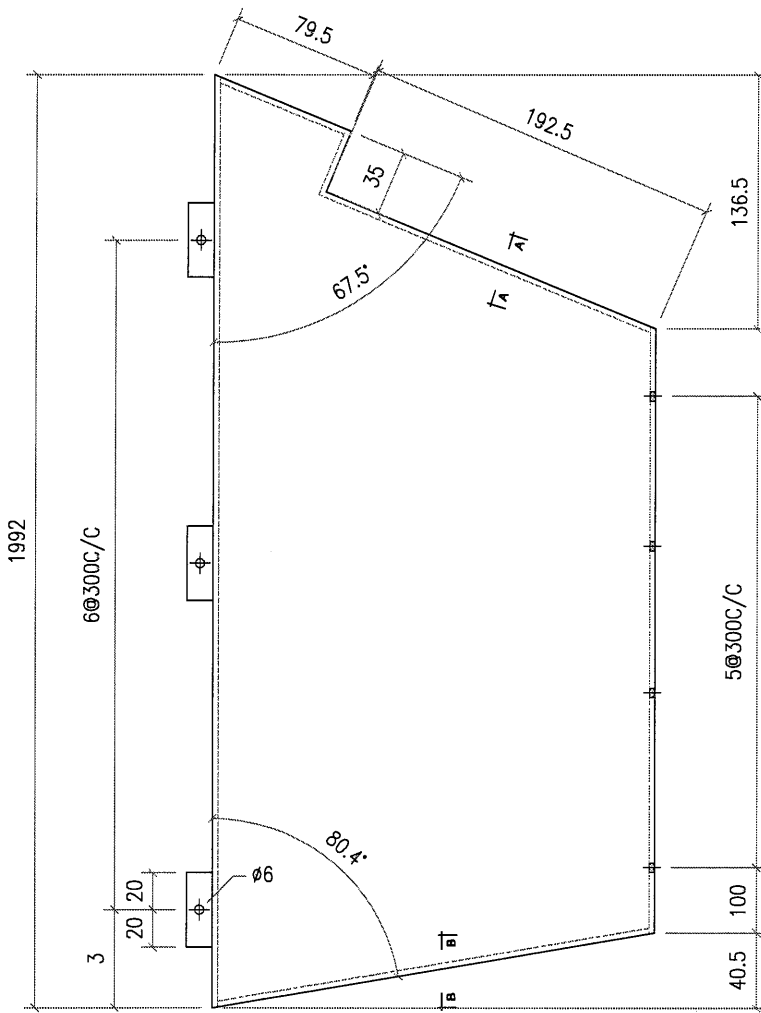
類別		物料號		
制圖	AN.	2021/01/13	圖號	J851-C3-2
修改			數量	1
日期			單件重量 (KG)	
復核	—	—		
批准	—	—		



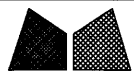
A-A



B-B

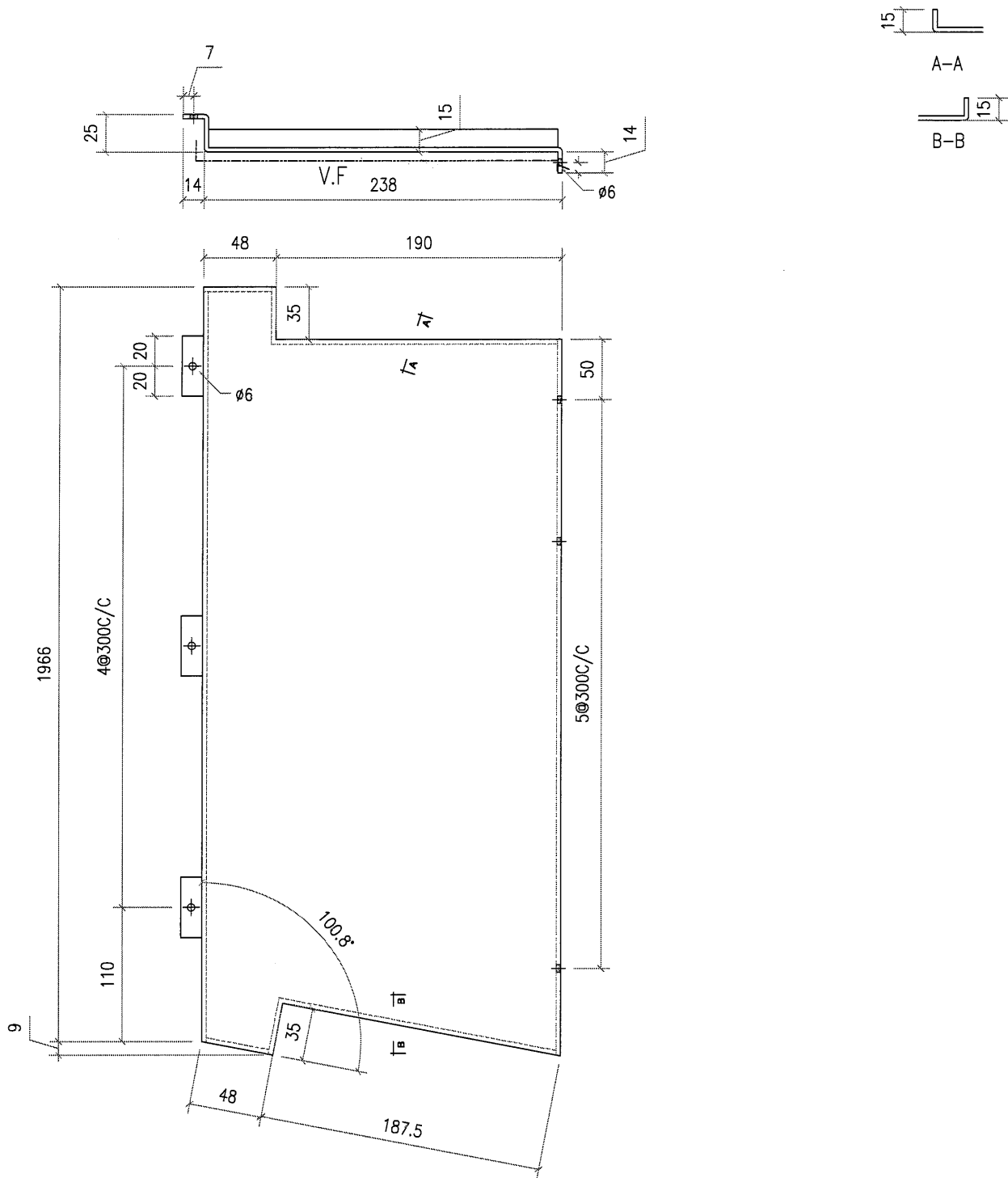


工程號	J851	地盤	香港新界青衣-ALUM. GRILLE		附件	
名稱		採用				
材料	3mm 鋁板	地盤	<input checked="" type="checkbox"/>			
顏色	PVF2-3 COATS	工廠				



美特鋁質有限公司
MIDI Aluminium Fabricator Ltd.

類別		物料號		
制圖	AN.	2021/01/13	圖號	J851-C3-4
修改		復核	數量	2
日期		批准	單件重量 (KG)	

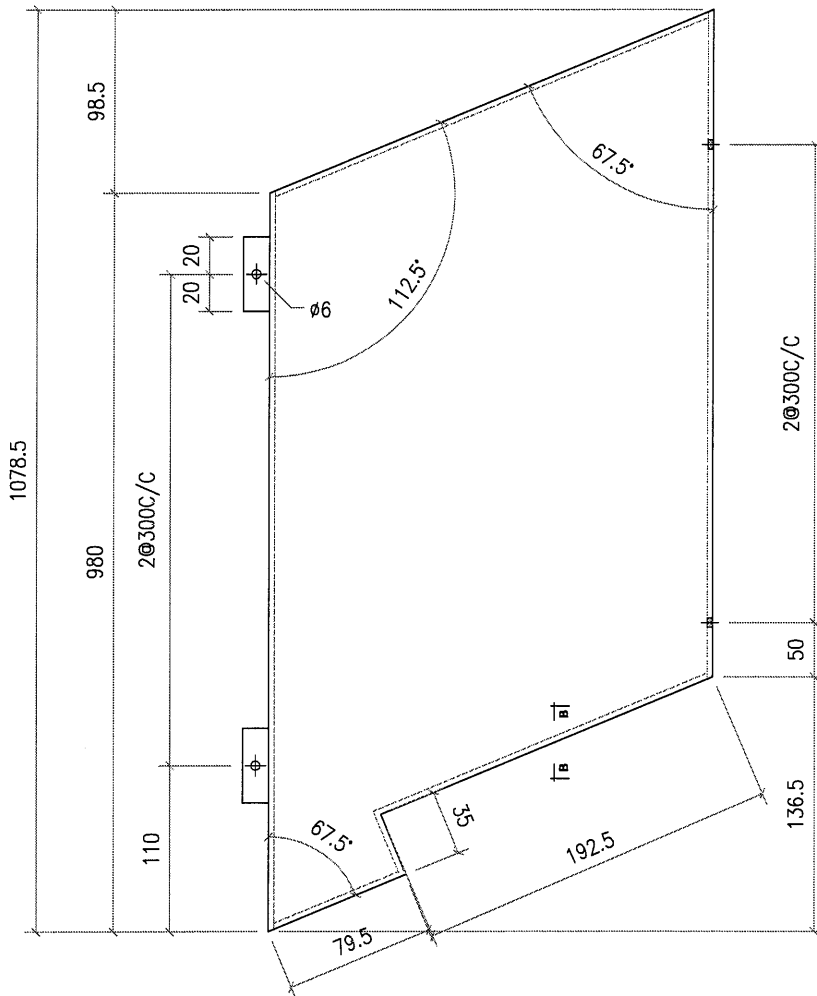
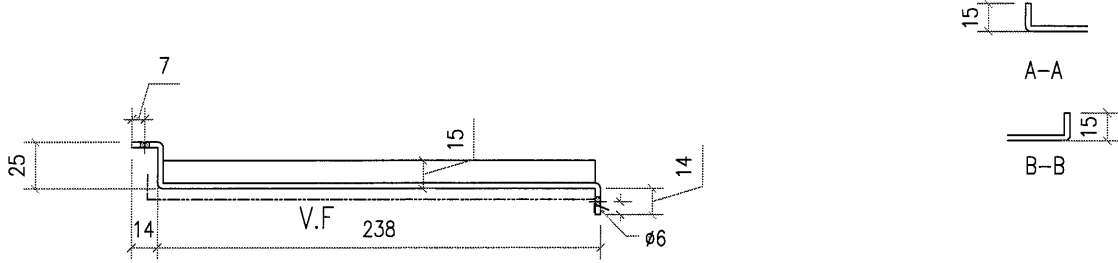


工程號	J851	地盤	香港新界青衣-ALUM. GRILLE		附 件	
名稱		採	用			
材料	3mm 鋁板	地盤	<input checked="" type="checkbox"/>			
顏色	PVF2-3 COATS	工廠				



美特鋁質有限公司
MIDI Aluminium Fabricator Ltd.

類別		物料號	
制圖	AN.	2021/01/13	圖號 J851-C3-5
修改		復核	數量 1
日期		批准	單件重量 (KG)

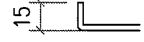
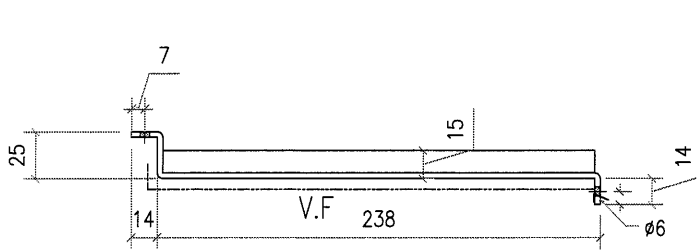


工程號	J851	地盤	香港新界青衣-ALUM. GRILLE	附 件	
名稱		採	用		-
材料	3mm 鋁板	地盤	<input checked="" type="checkbox"/>		
顏色	PVF2-3 COATS	工廠			

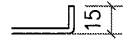


美特鋁質有限公司
MIDI Aluminium Fabricator Ltd.

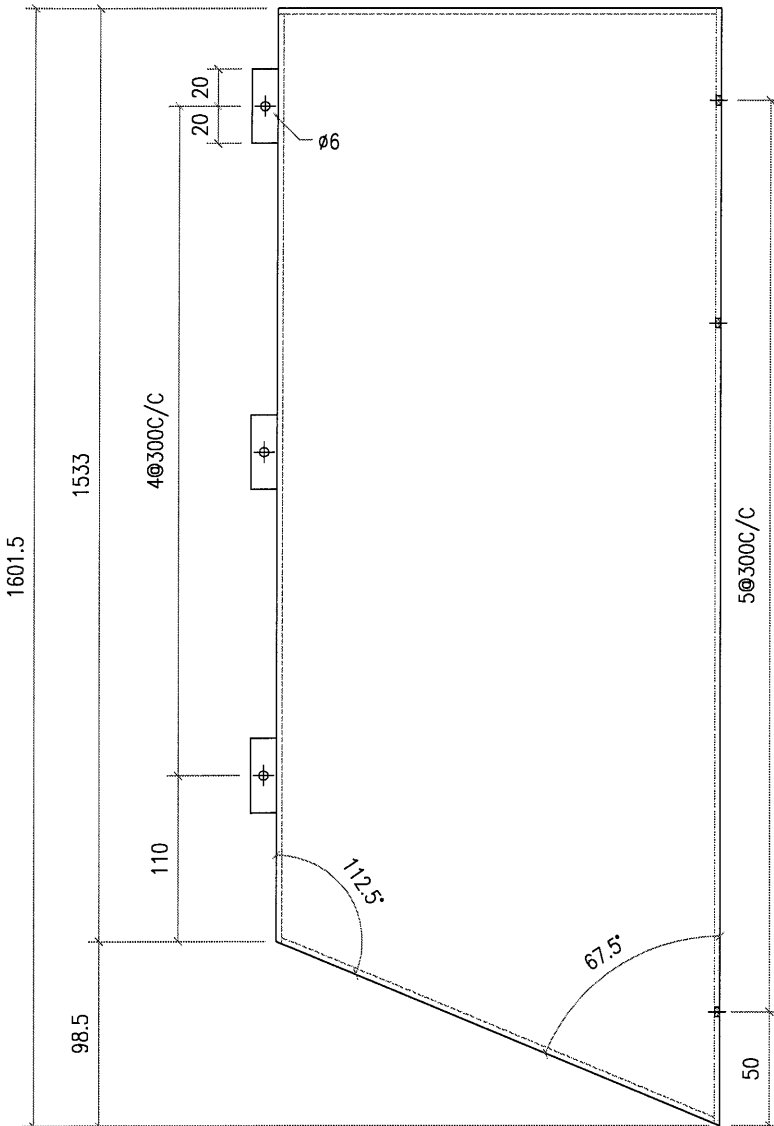
類別		物料號	
制圖	AN.	2021/01/13	圖號 J851-C3-6
修改		復核	數量 1
日期		批准	單件重量 (KG)



A-A



B-B

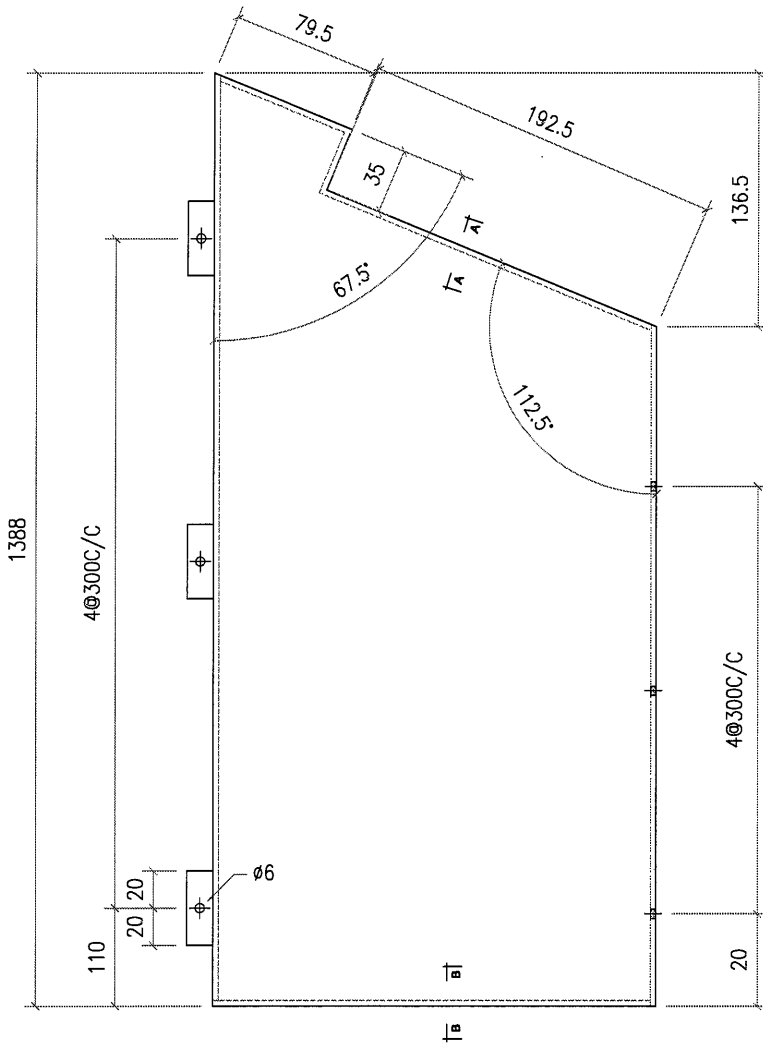
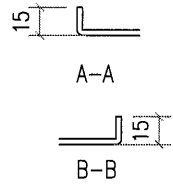
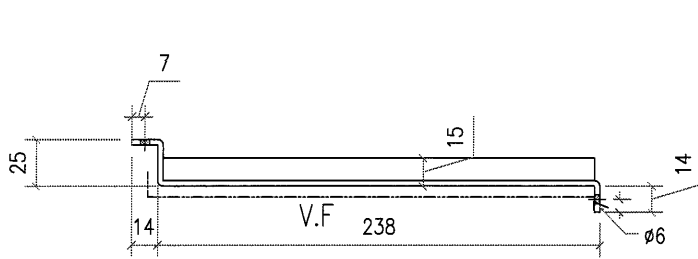


工程號	J851	地盤	香港新界青衣-ALUM. GRILLE	附 件	
名稱		採	用		-
材料	3mm 鋁板	地盤	<input checked="" type="checkbox"/>		
顏色	PVF2-3 COATS	工廠			

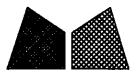


美特鋁質有限公司
MIDI Aluminium Fabricator Ltd.

類別		物料號		
制圖	AN.	2021/01/13	圖號	J851-C3-7
修改			數量	1
日期			單件重量 (KG)	
復核	—	—		
批准	—	—		

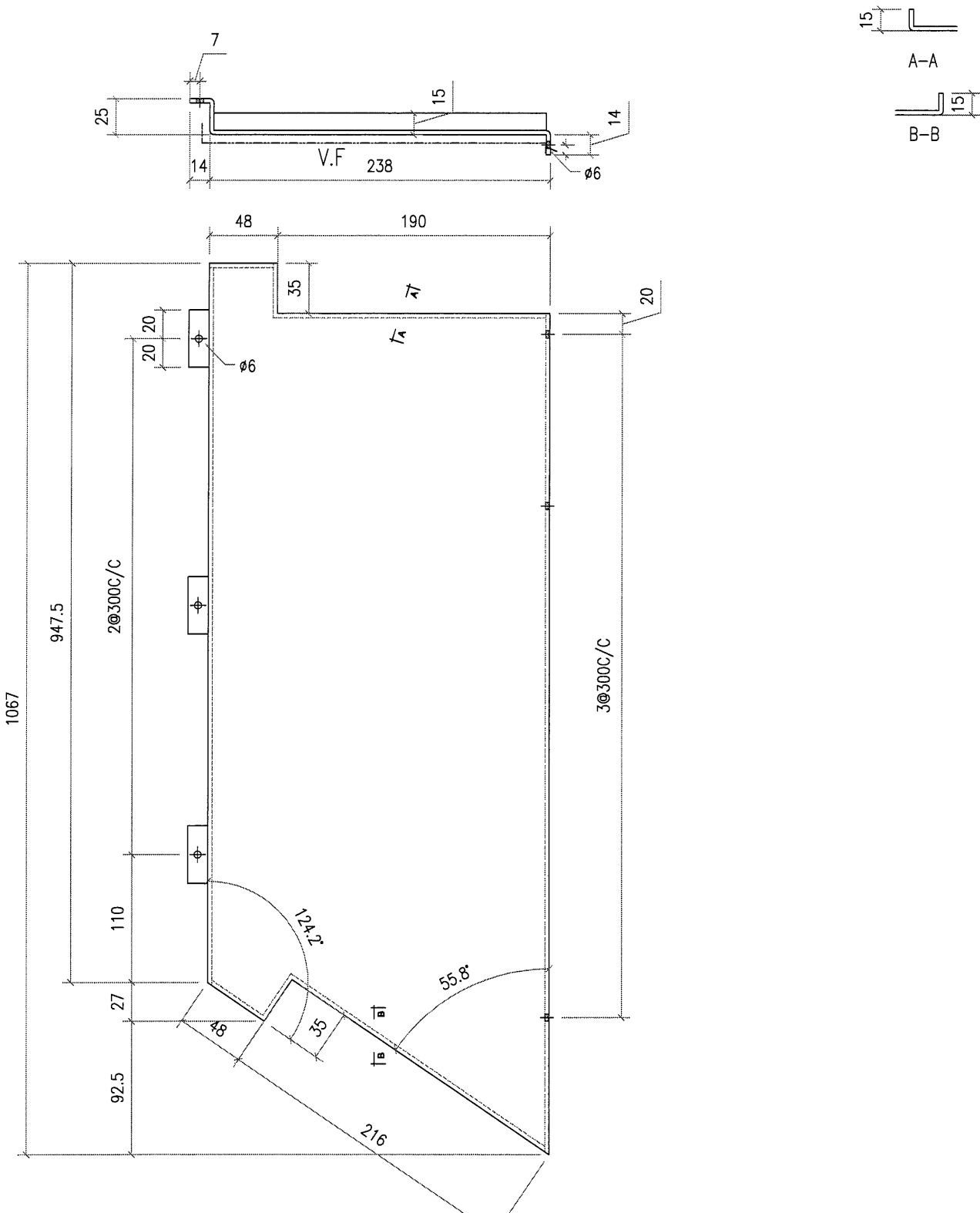


工程號	J851	地盤	香港新界青衣-ALUM. GRILLE	附 件	
名稱		採	用		—
材料	3mm 鋁板	地盤	✓		
顏色	PVF2-3 COATS	工廠			

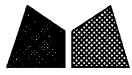


美特鋁質有限公司
MIDI Aluminium Fabricator Ltd.

類別		物料號	
制圖	AN.	2021/01/13	圖號 J851-C3-9
修改		復核	數量 1
日期		批准	單件重量 (KG)

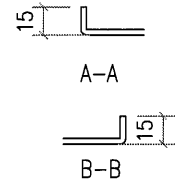
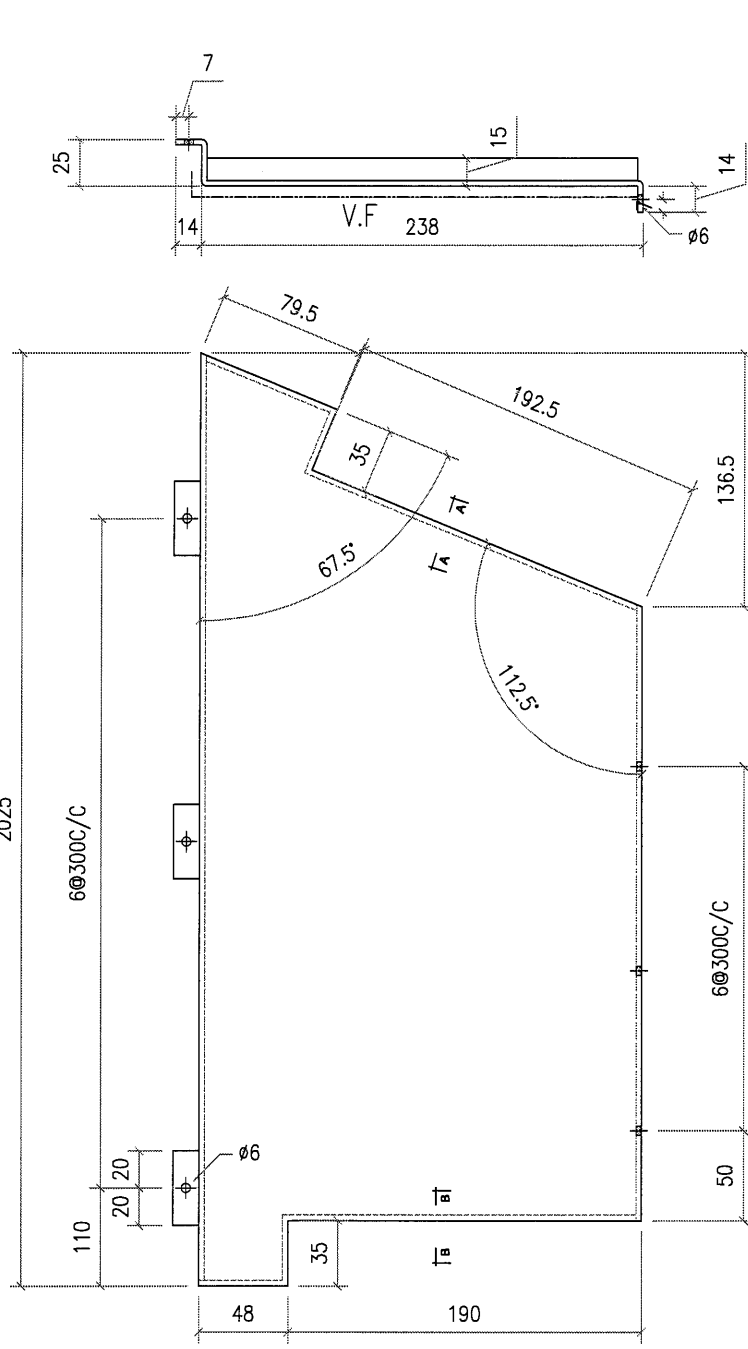


工程號	J851	地盤	香港新界青衣-ALUM. GRILLE	附 件	
名稱		採	用		-
材料	3mm 鋁板	地盤	<input checked="" type="checkbox"/>		
顏色	PVF2-3 COATS	工廠			



美特鋁質有限公司
MIDI Aluminium Fabricator Ltd.

類別		物料號	
制圖	AN.	2021/01/13	圖號 J851-C3-10
修改		復核	數量 1
日期		批准	單件重量 (KG)

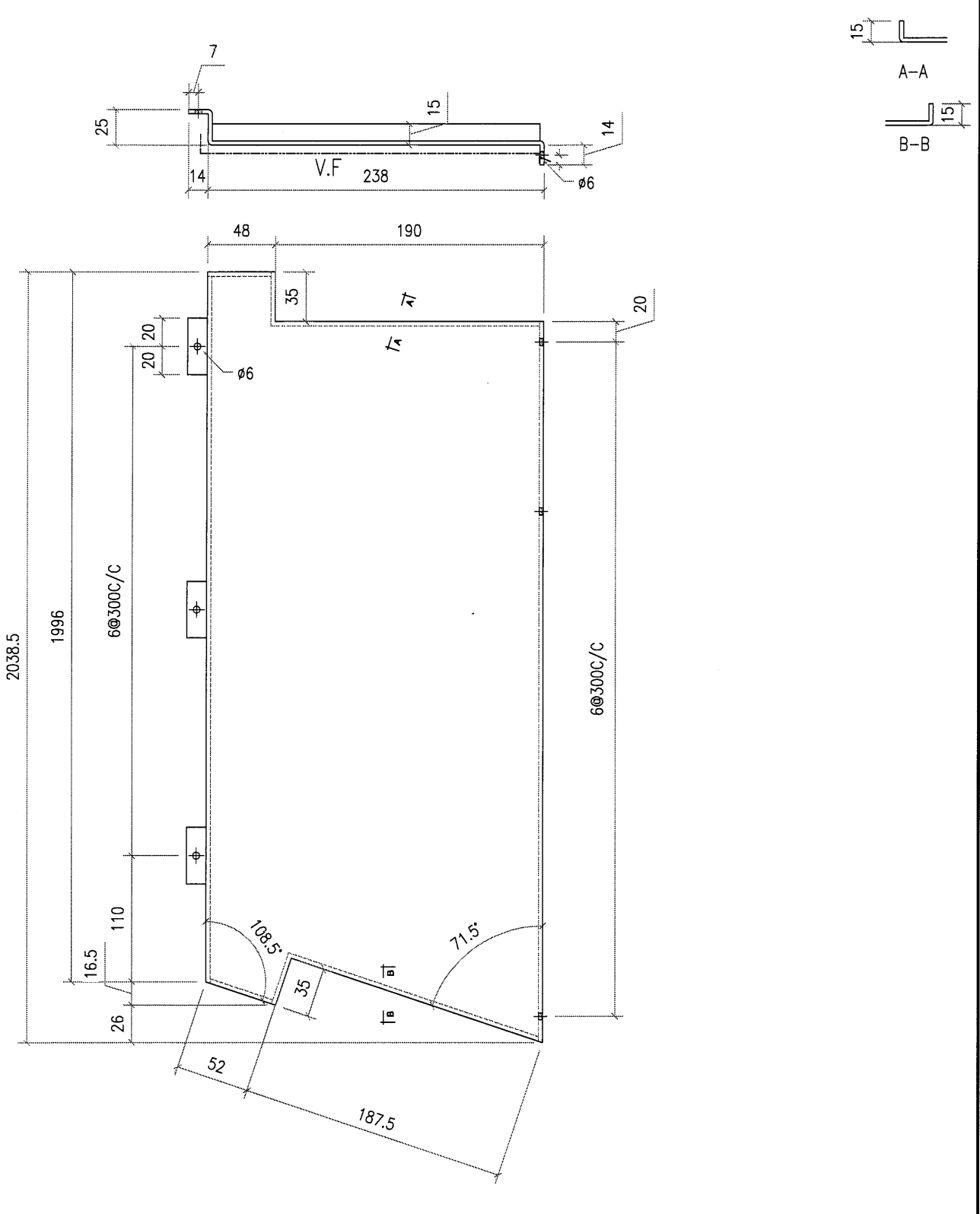


工程號	J851	地盤	香港新界青衣-ALUM. GRILLE	附 件	
名稱		採	用		
材料	3mm 鋁板	地盤	✓		
顏色	PVF2-3 COATS	工廠			



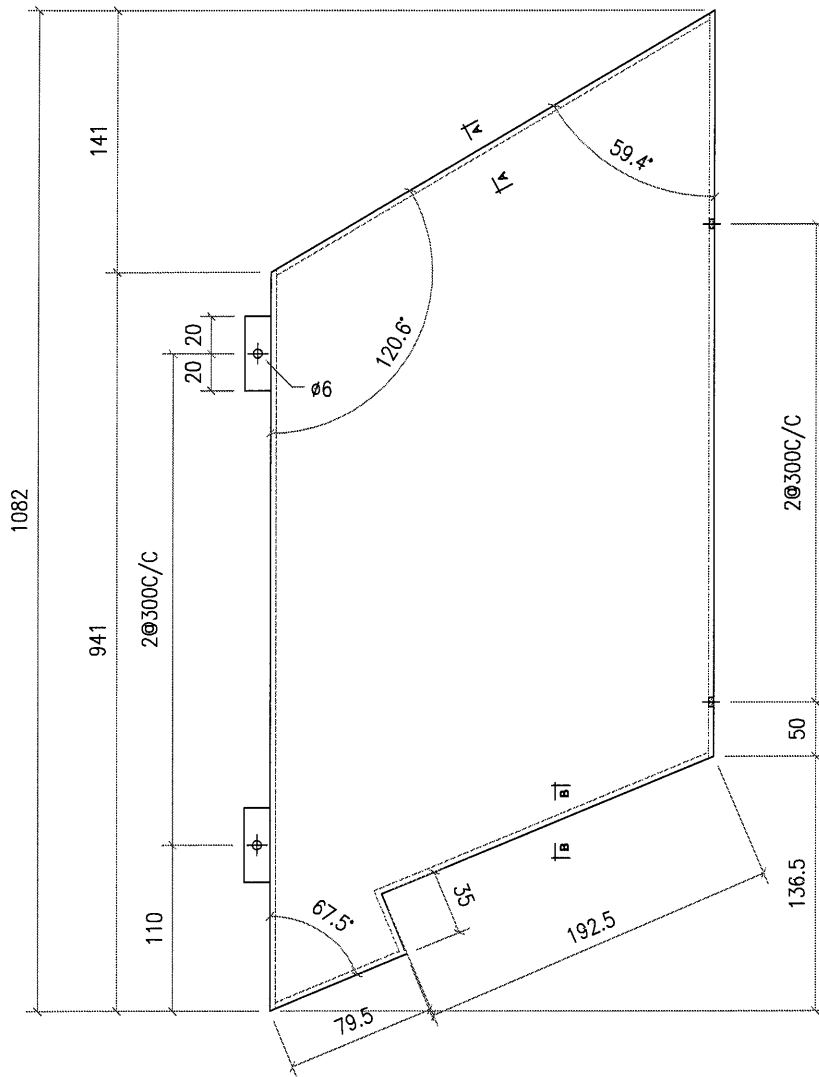
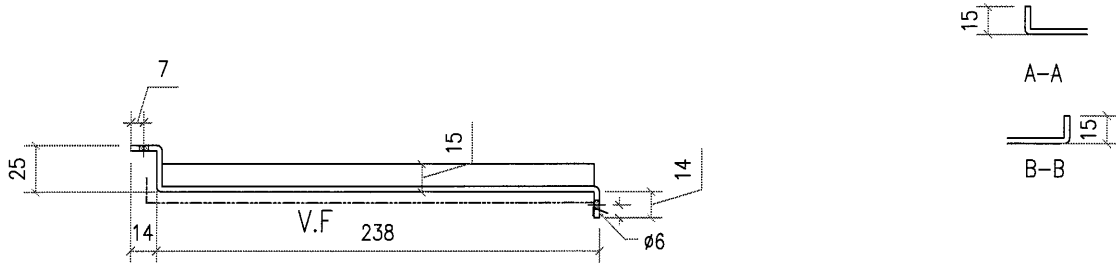
美特鋁質有限公司
MIDI Aluminium Fabricator Ltd.

類別		物料號	
制圖	AN.	2021/01/13	圖號 J851-C3-11
修改		復核	數量 1
日期		批准	單件重量 (KG)

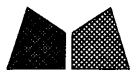


工程號	J851	地盤	香港新界青衣-ALUM. GRILLE	附件	
名稱		採用			
材料	3mm 鋁板	地盤	<input checked="" type="checkbox"/>		
顏色	PVF2-3 COATS	工廠			

類別		物料號		
制圖	AN.	2021/01/13	圖號	J851-C3-12
修改			數量	1
日期			單件重量 (KG)	
			復核	—
			批准	—

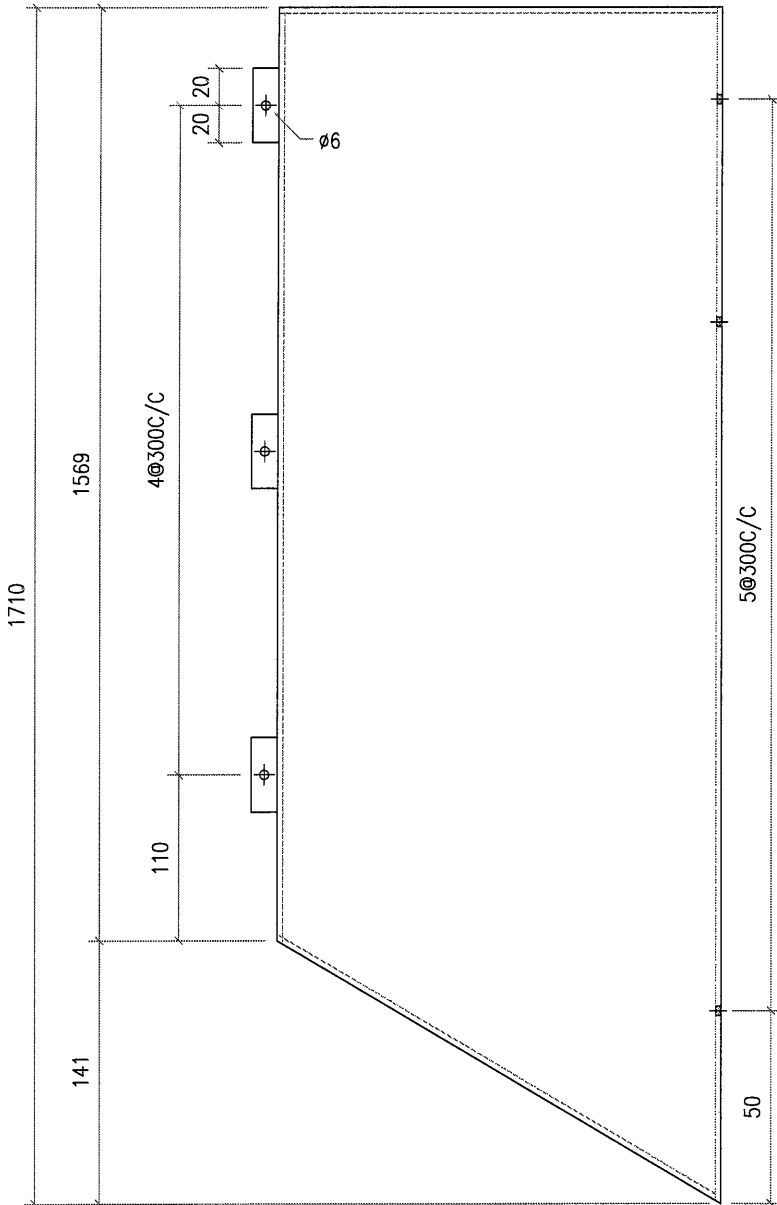
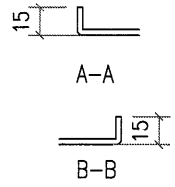
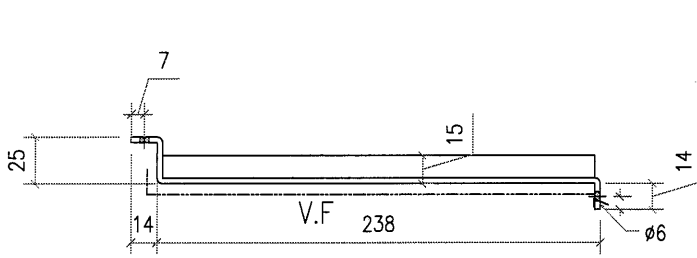


工程號	J851	地盤	香港新界青衣-ALUM. GRILLE	附 件	
名稱		採用			—
材料	3mm 鋁板	地盤	✓		
顏色	PVF2-3 COATS	工廠			



美特鋁質有限公司
MIDI Aluminium Fabricator Ltd.

類別		物料號		
制圖	AN.	2021/01/13	圖號	J851-C3-13
修改		復核	數量	1
日期		批准	單件重量 (KG)	

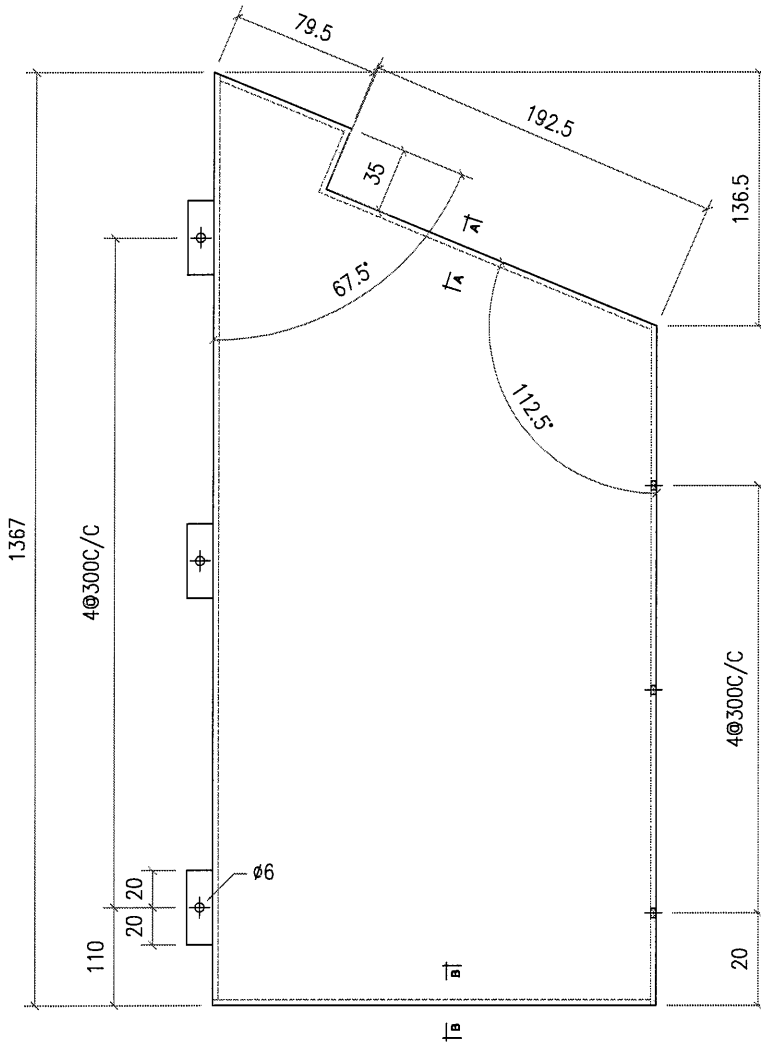
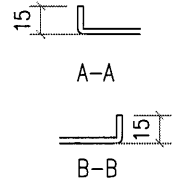
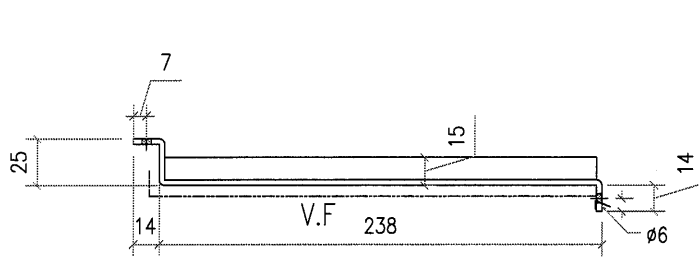


工程號	J851	地盤	香港新界青衣-ALUM. GRILLE		附 件	
名稱		採用				
材料	3mm 鋁板	地盤	<input checked="" type="checkbox"/>			
顏色	PVF2-3 COATS	工廠				



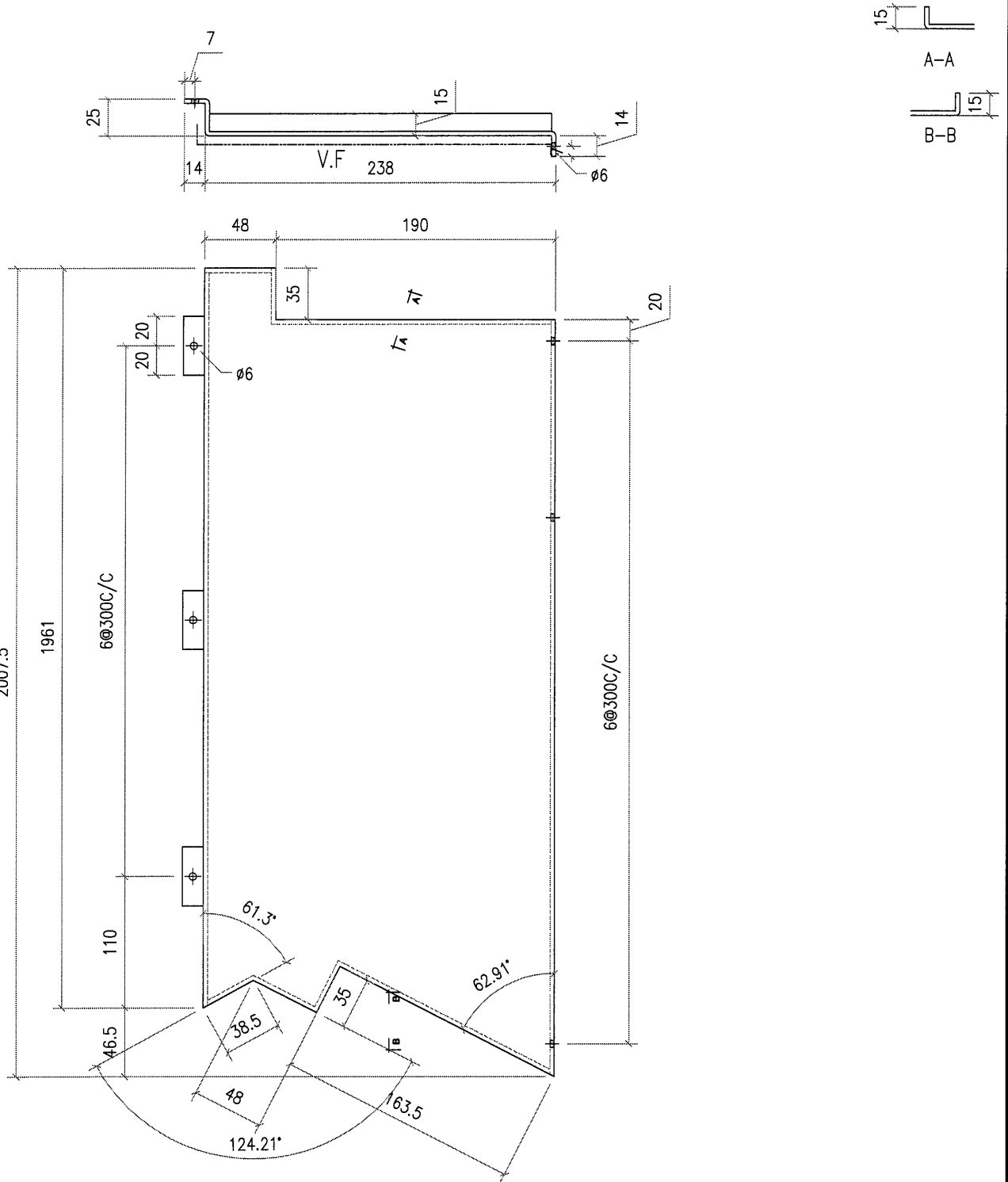
美特鋁質有限公司
MIDI Aluminium Fabricator Ltd.

類別		物料號		
制圖	AN.	2021/01/13	圖號	J851-C3-14
修改			數量	1
日期			單件重量 (KG)	
復核	—	—		
批准	—	—		



工程號	J851	地盤	香港新界青衣-ALUM. GRILLE		附 件	
名稱			採	用		—
材料	3mm 鋁板		地盤	✓		
顏色	PVF2-3 COATS		工廠			

類別		物料號		
制圖	AN.	2021/01/13	圖號	J851-C3-15
修改			數量	1
日期			單件重量 (KG)	
復核	—	—		
批准	—	—		

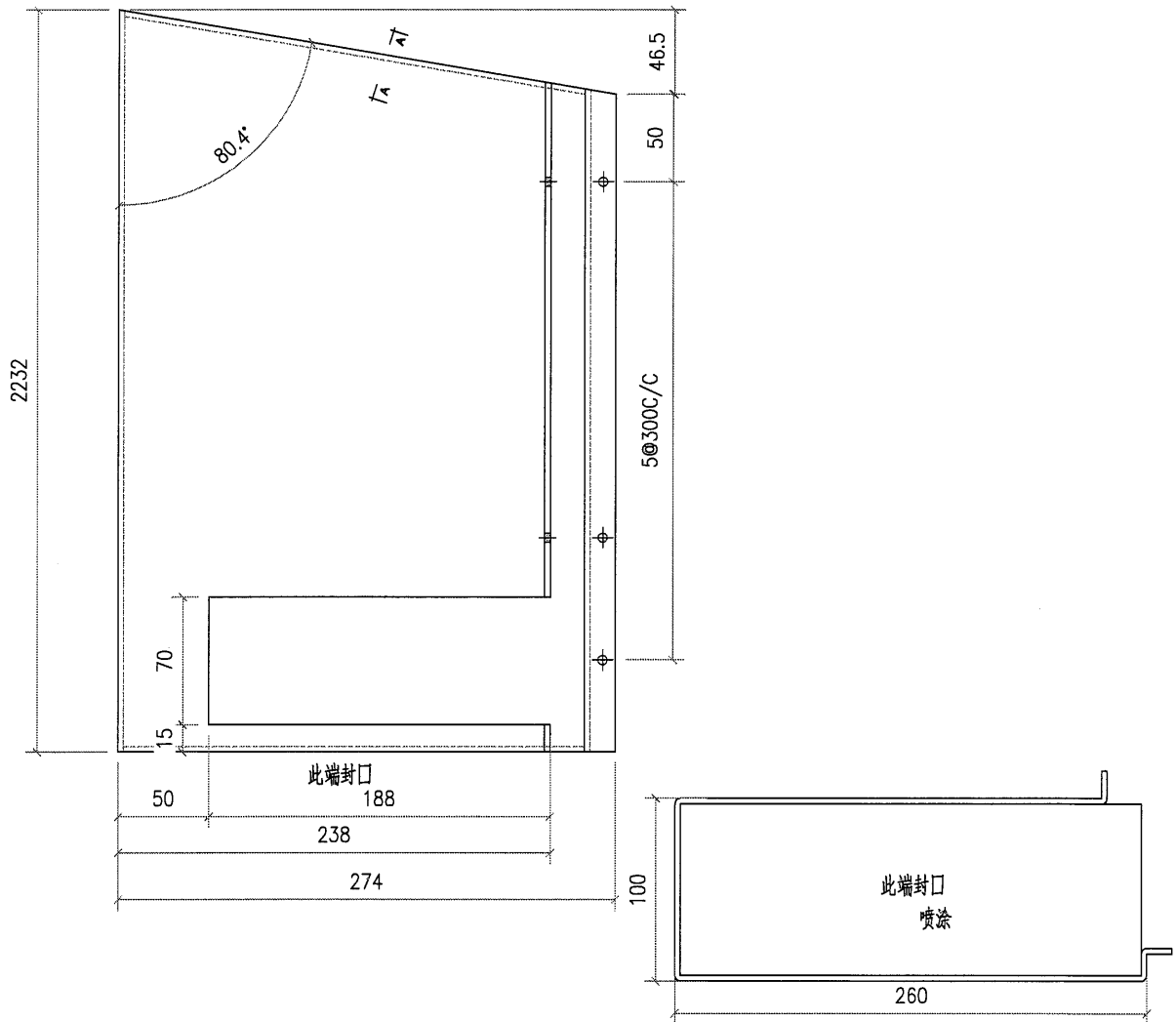
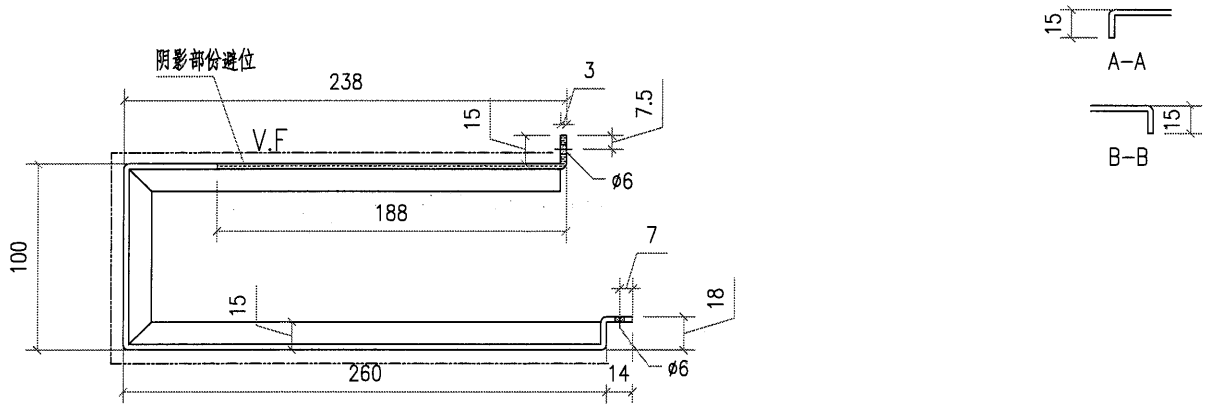


工程號	J851	地盤	香港新界青衣-ALUM. GRILLE		附件	
名稱		採用				
材料	3mm 鋁板	地盤	✓			
顏色	PVF2-3 COATS	工廠				

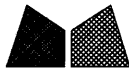


美特鋁質有限公司
MIDI Aluminium Fabricator Ltd.

類別		物料號	
制圖	AN.	2021/01/13	圖號 J851-D1-1
修改		復核	數量 1
日期		批准	單件重量 (KG)

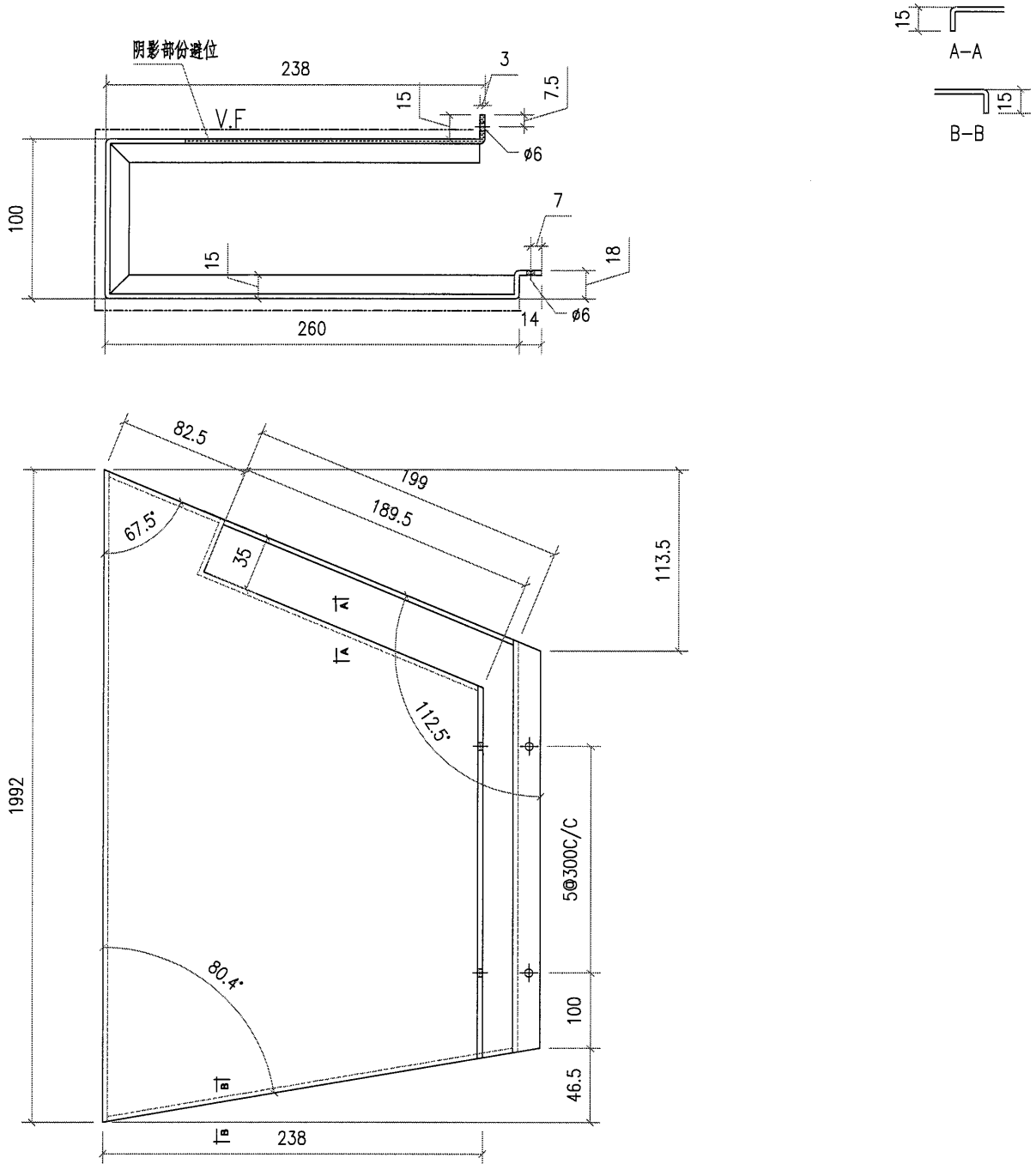


工程號	J851	地盤	香港新界青衣-ALUM. GRILLE	附 件	
名稱		採用			
材料	3mm 鋁板	地盤	✓		
顏色	PVF2-3 COATS	工廠			



美特鋁質有限公司
MIDI Aluminium Fabricator Ltd.

類別		物料號		
制圖	AN.	2021/01/13	圖號	J851-D1-2
修改			數量	1
日期			單件重量 (KG)	
復核	—	—		
批准	—	—		

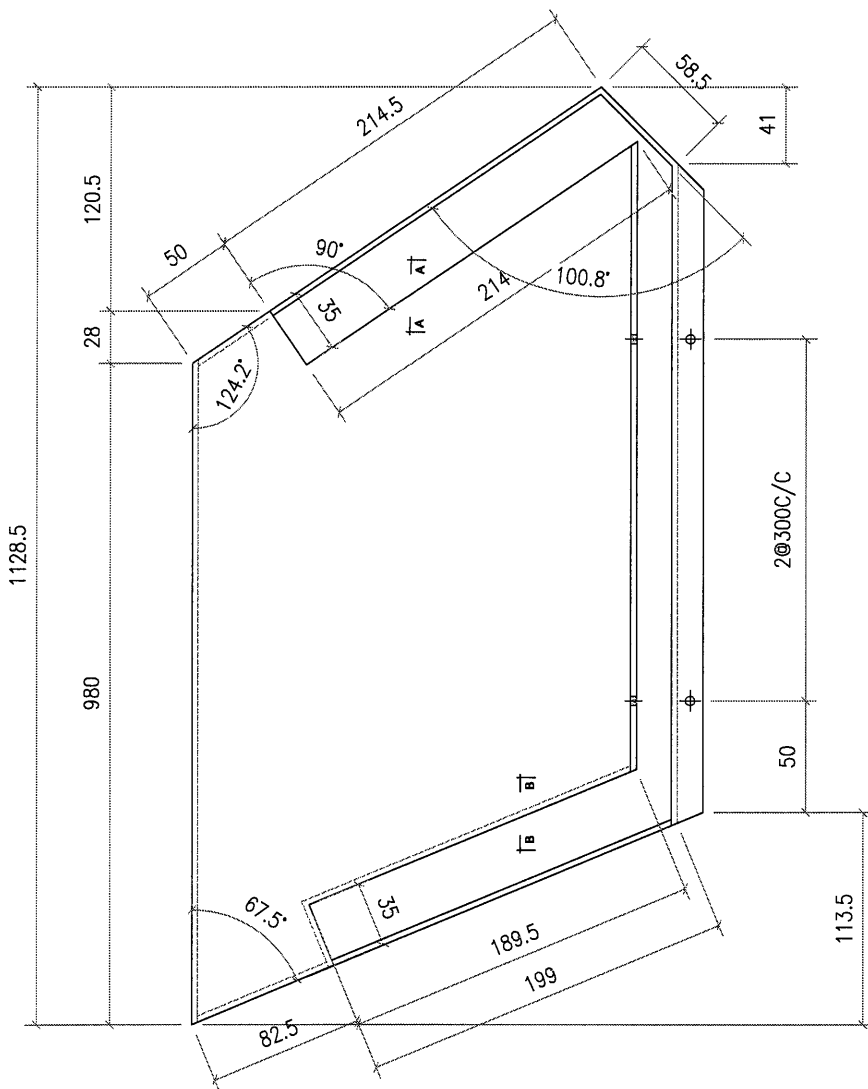
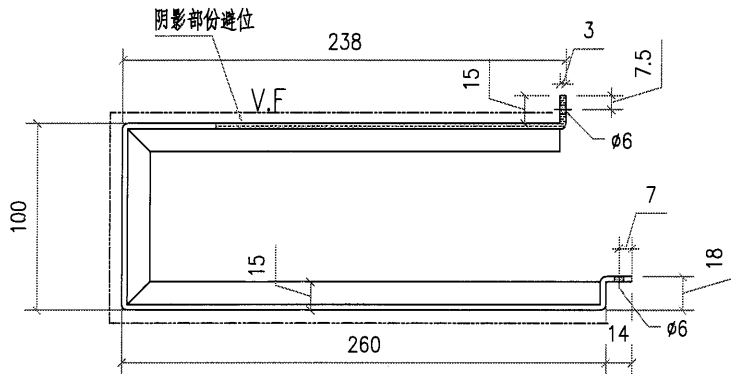


工程號	J851	地盤	香港新界青衣-ALUM. GRILLE		附 件	
名稱		採	用			
材料	3mm 鋁板	地盤	✓			
顏色	PVF2-3 COATS	工廠				



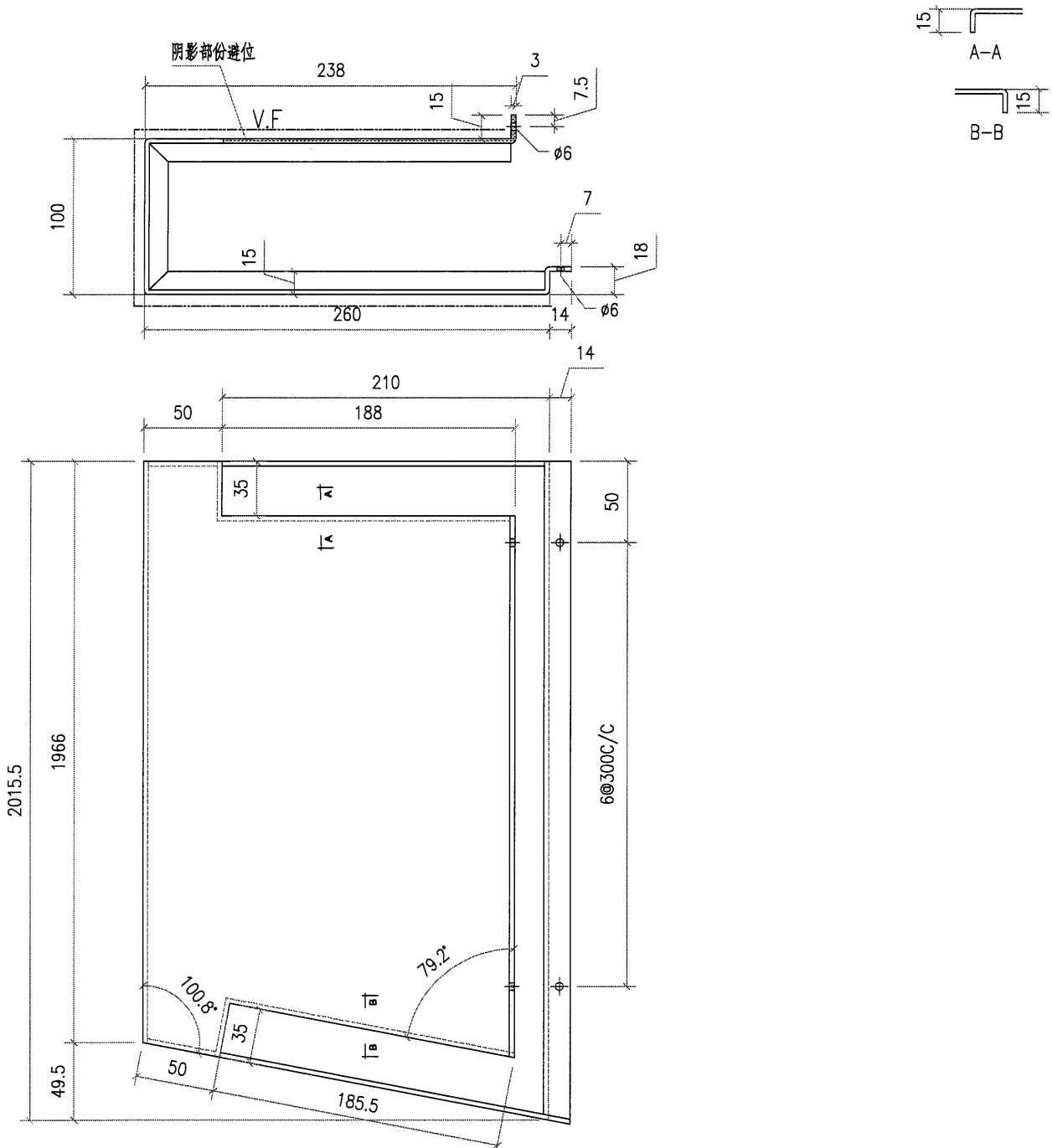
美特鋁質有限公司
MIDI Aluminium Fabricator Ltd.

類別		物料號		圖號	J851-D1-3
制圖	AN.	2021/01/13		數量	2
修改				單件重量 (KG)	
日期					
復核	—	—			
批准	—	—			



工程號	J851	地盤	香港新界青衣-ALUM. GRILLE	附 件	
名稱		採	用		—
材料	3mm 鋁板	地盤	<input checked="" type="checkbox"/>		
顏色	PVF2-3 COATS	工廠			

類別		物料號		
制圖	AN.	2021/01/13	圖號	J851-D1-4
修改			數量	1
日期			單件重量 (KG)	
復核	—	—		
批准	—	—		

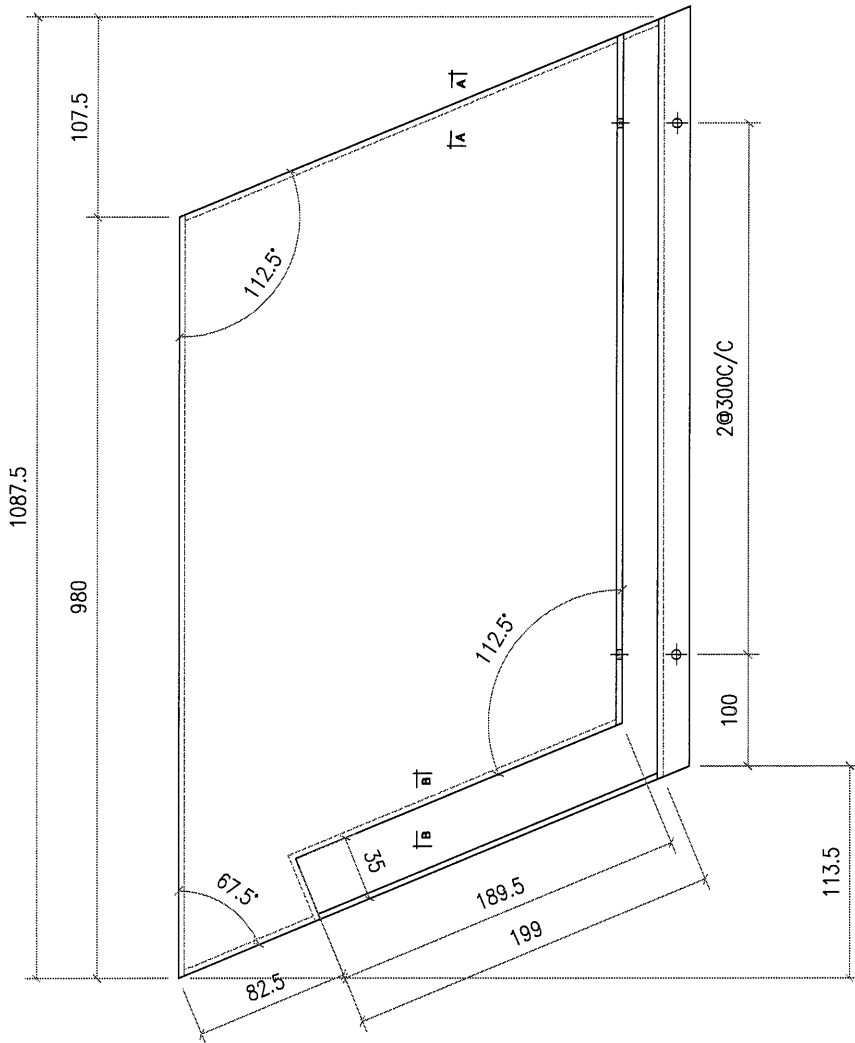
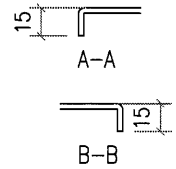
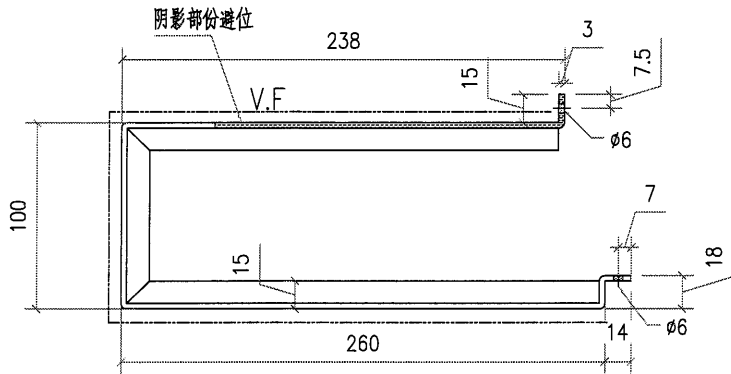


工程號	J851	地盤	香港新界青衣-ALUM. GRILLE	附 件	
名稱		採用			—
材料	3mm 鋁板	地盤	✓		
顏色	PVF2-3 COATS	工廠			



美特鋁質有限公司
MIDI Aluminium Fabricator Ltd.

類別		物料號	
制圖	AN.	2021/01/13	圖號 J851-D1-5
修改		復核	數量 1
日期		批准	單件重量 (KG)

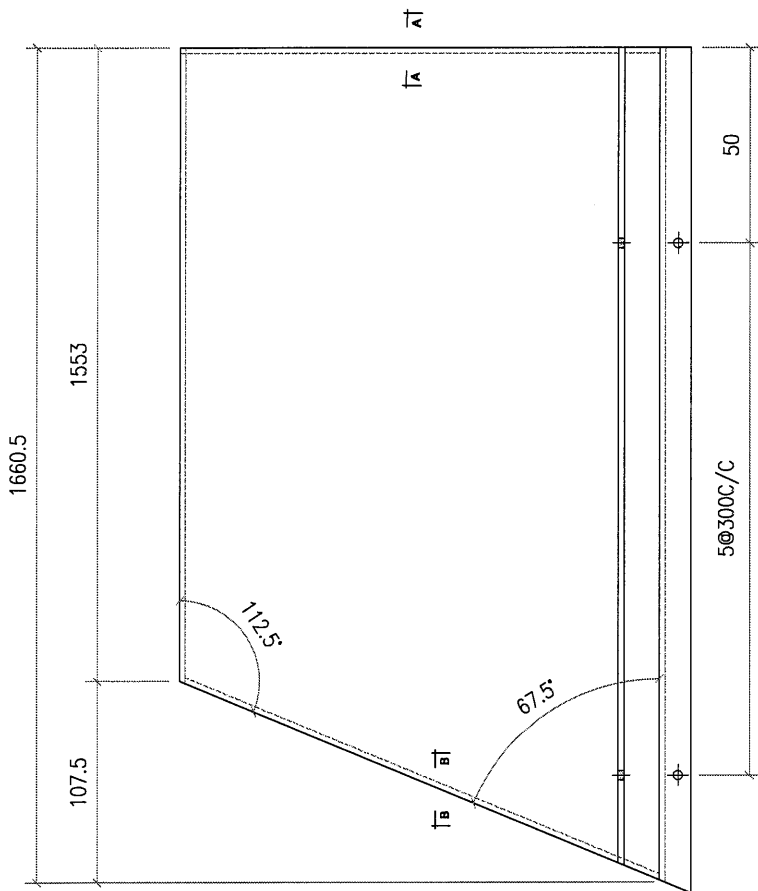
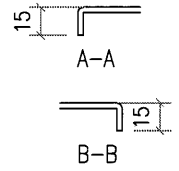
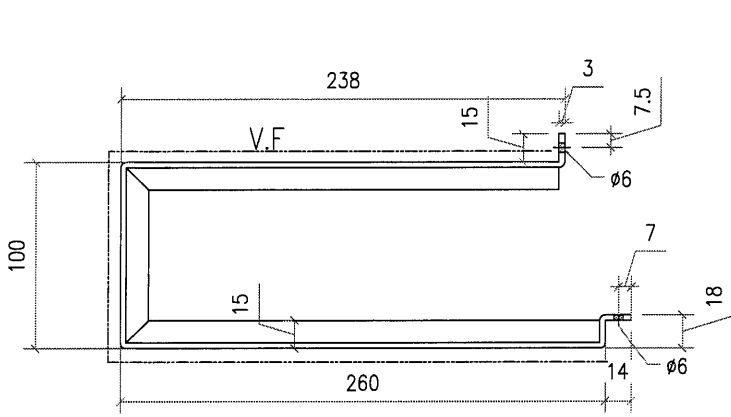


工程號	J851	地盤	香港新界青衣-ALUM. GRILLE	附 件	
名稱		採	用		-
材料	3mm 鋁板	地盤	<input checked="" type="checkbox"/>		
顏色	PVF2-3 COATS	工廠			



美特鋁質有限公司
MIDI Aluminium Fabricator Ltd.

類別		物料號		
制圖	AN.	2021/01/13	圖號	J851-D1-6
修改			數量	1
日期			單件重量 (KG)	
復核	—	—		
批准	—	—		

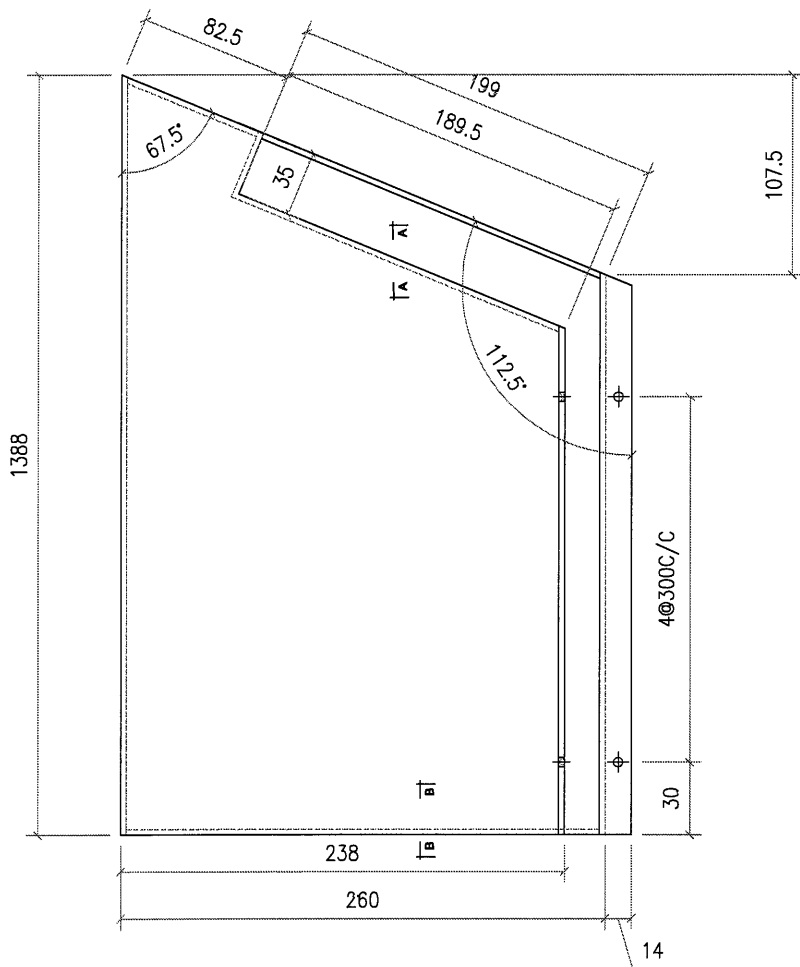
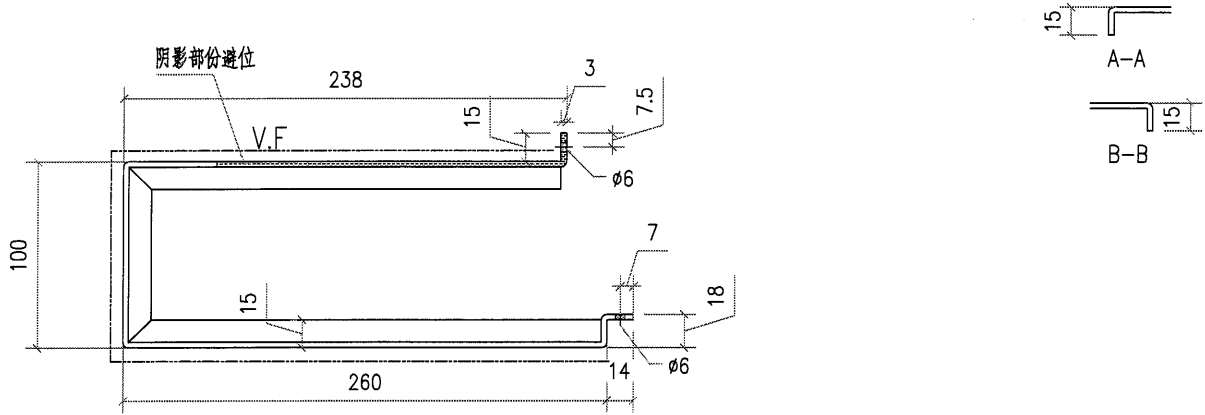


工程號	J851	地盤	香港新界青衣-ALUM. GRILLE	附 件	
名稱		採	用		—
材料	3mm 鋁板	地盤	✓		
顏色	PVF2-3 COATS	工廠			

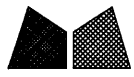


美特鋁質有限公司
MIDI Aluminium Fabricator Ltd.

類別		物料號	
制圖	AN.	2021/01/13	圖號 J851-D1-7
修改		復核	數量 1
日期		批准	單件重量 (KG)

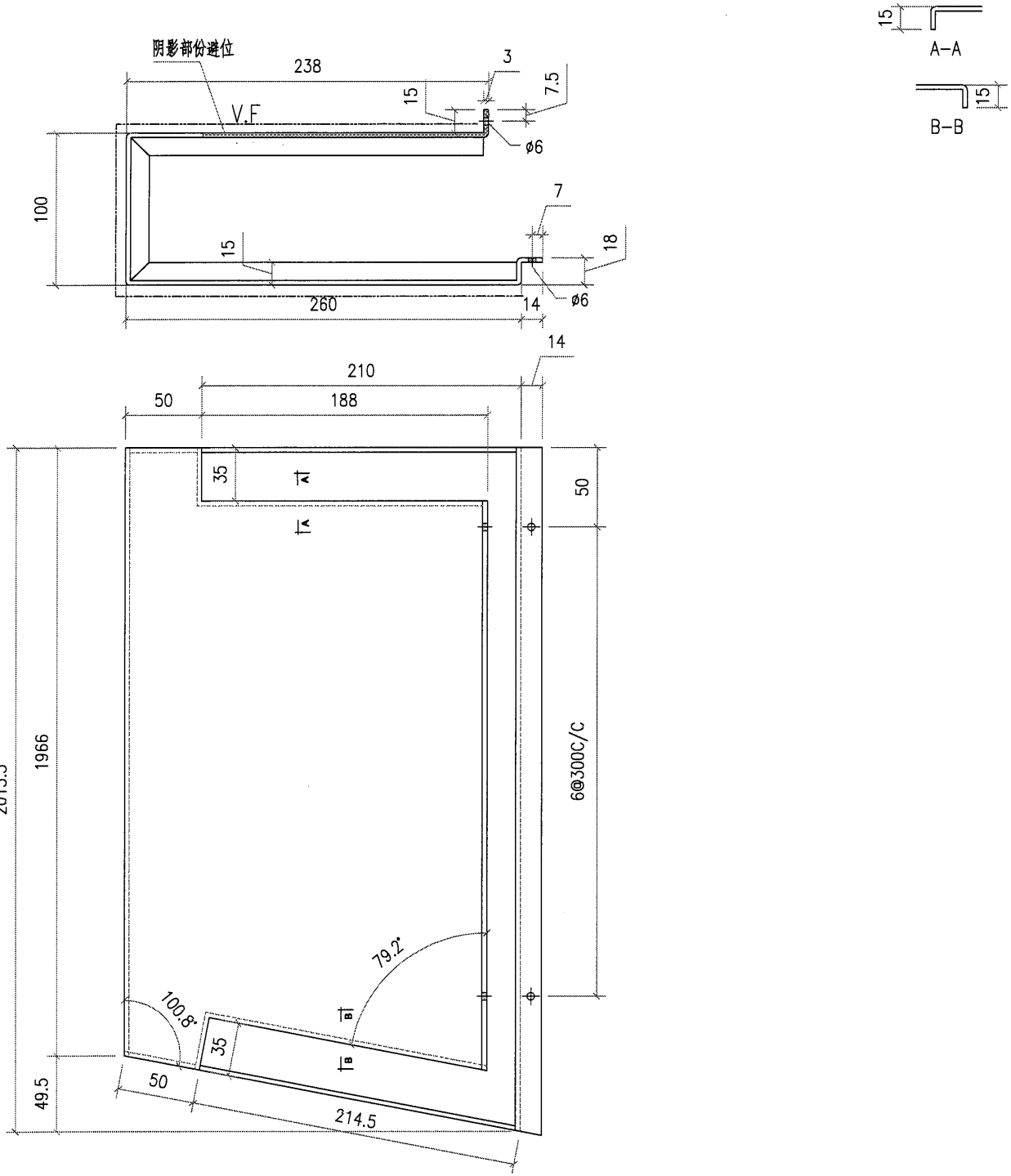


工程號	J851	地盤	香港新界青衣-ALUM. GRILLE	附 件	
名稱		採	用		-
材料	3mm 鋁板	地盤	<input checked="" type="checkbox"/>		
顏色	PVF2-3 COATS	工廠			



美特鋁質有限公司
MIDI Aluminium Fabricator Ltd.

類別		物料號		
制圖	AN.	2021/01/13	圖號	J851-D1-8
修改		復核	數量	1
日期		批准	單件重量 (KG)	

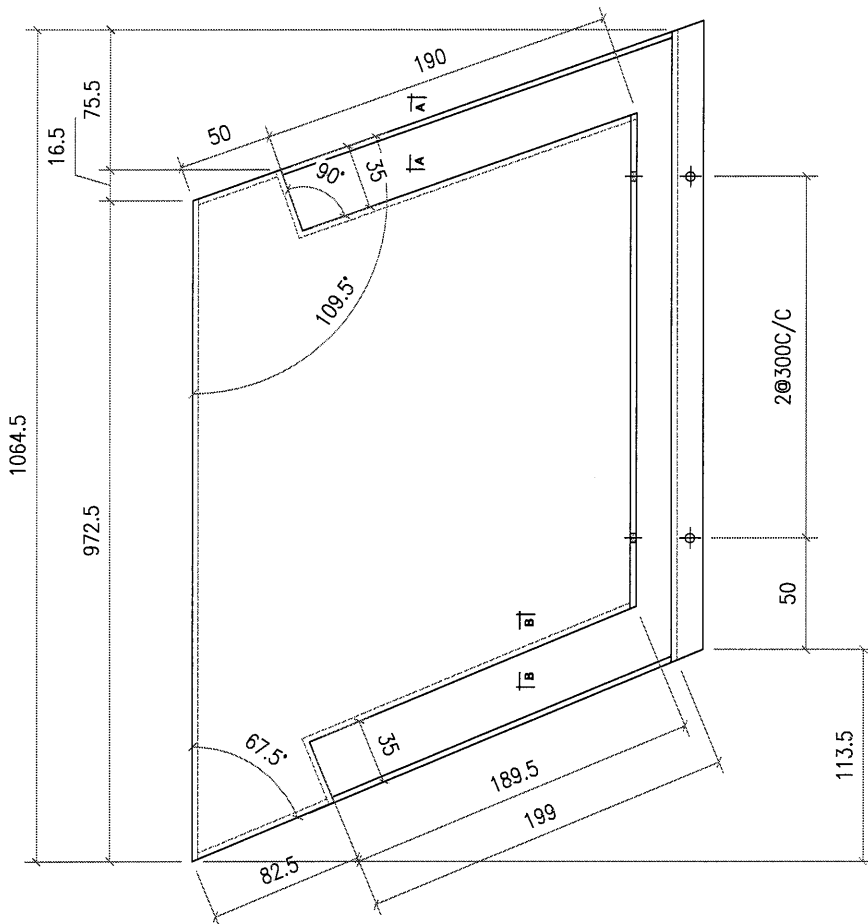
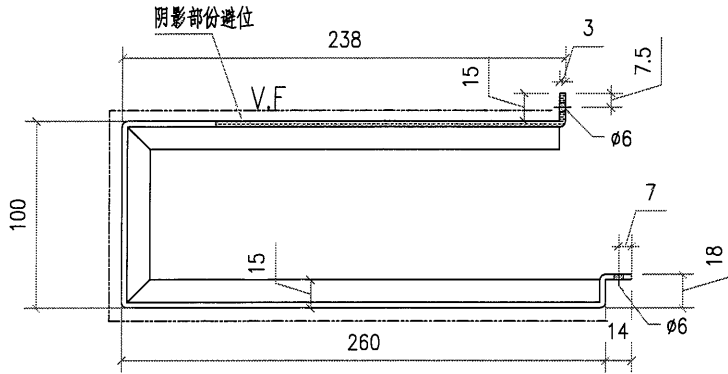


工程號	J851	地盤	香港新界青衣-ALUM. GRILLE	附 件	
名稱		採	用		-
材料	3mm 鋁板	地盤	✓		
顏色	PVF2-3 COATS	工廠			



美特鋁質有限公司
MIDI Aluminium Fabricator Ltd.

類別		物料號		
制圖	AN.	2021/01/13	圖號	J851-D1-9
修改		復核	數量	1
日期		批准	單件重量 (KG)	

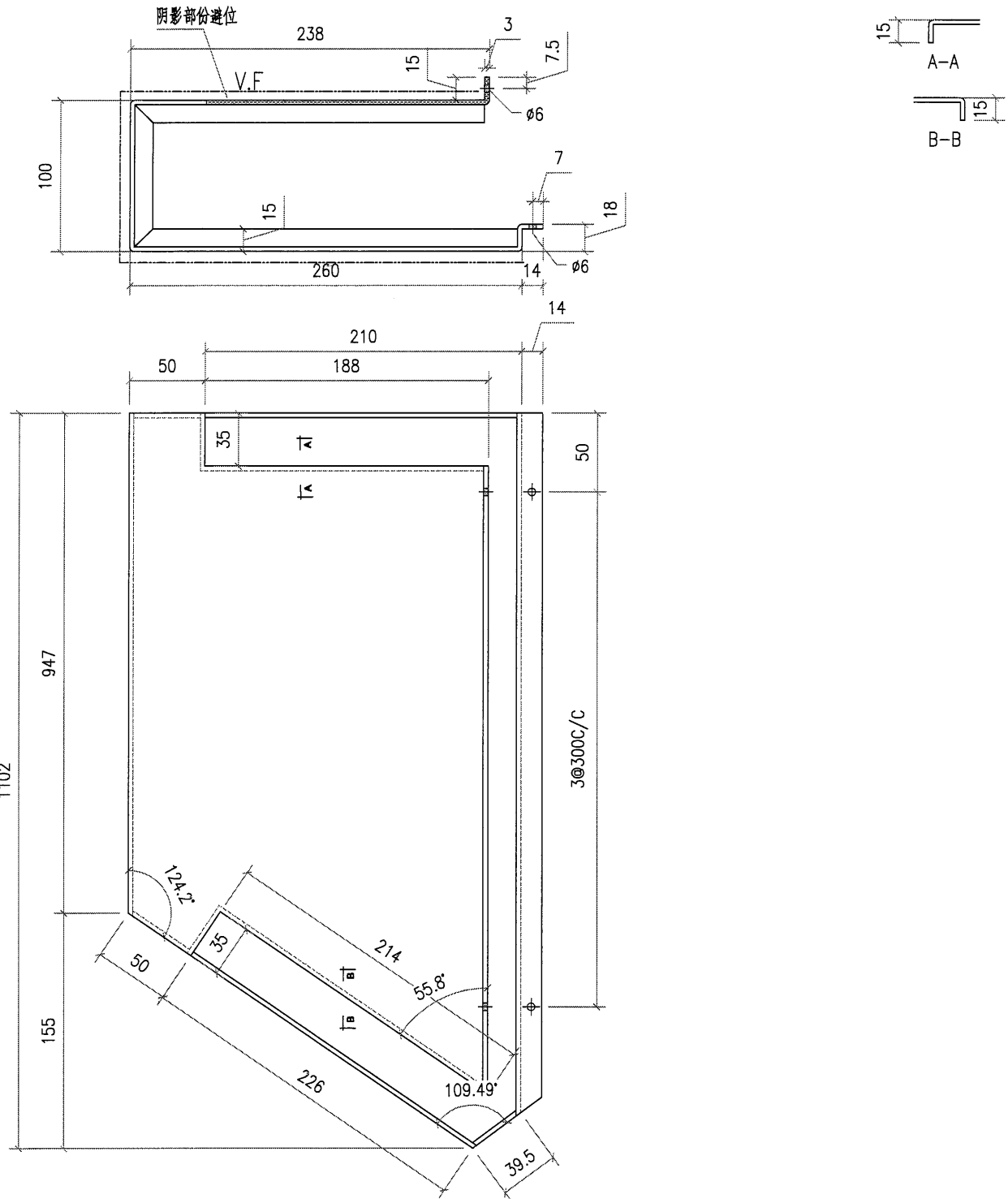


工程號	J851	地盤	香港新界青衣-ALUM. GRILLE		附 件	
名稱		採	用			
材料	3mm 鋁板	地盤	<input checked="" type="checkbox"/>			
顏色	PVF2-3 COATS	工廠				



美特鋁質有限公司
MIDI Aluminium Fabricator Ltd.

類別		物料號		
制圖	AN.	2021/01/13	圖號	J851-D1-10
修改			數量	1
日期			單件重量 (KG)	
			復核	—
			批准	—

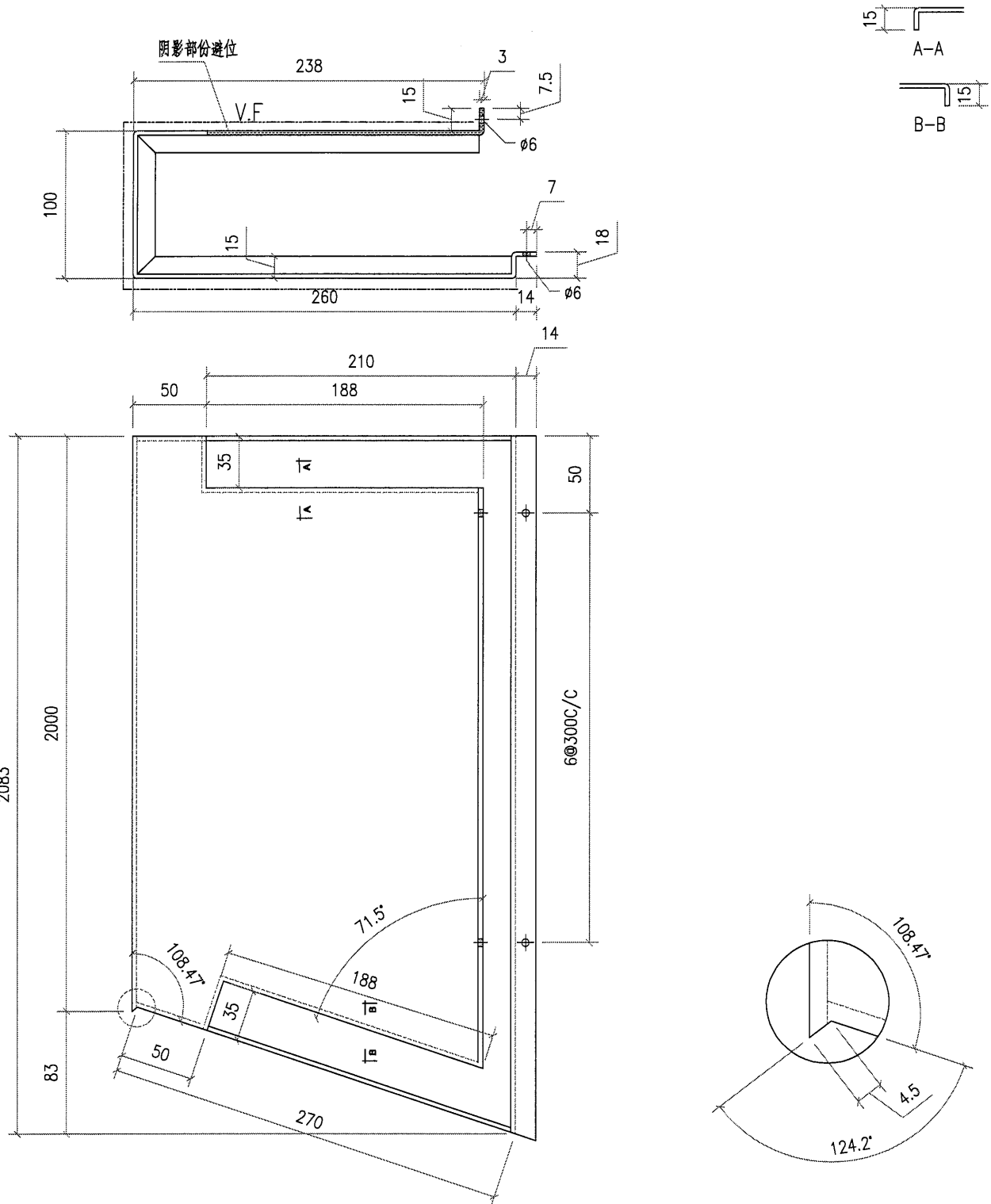


工程號	J851	地盤	香港新界青衣-ALUM. GRILLE		附 件	
名稱		採	用			
材料	3mm 鋁板	地盤	<input checked="" type="checkbox"/>			
顏色	PVF2-3 COATS	工廠				

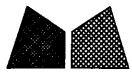


美特鋁質有限公司
MIDI Aluminium Fabricator Ltd.

類別		物料號		
制圖	AN.	2021/01/13	圖號	J851-D1-12
修改			數量	1
日期			單件重量 (KG)	
復核	—	—		
批准	—	—		

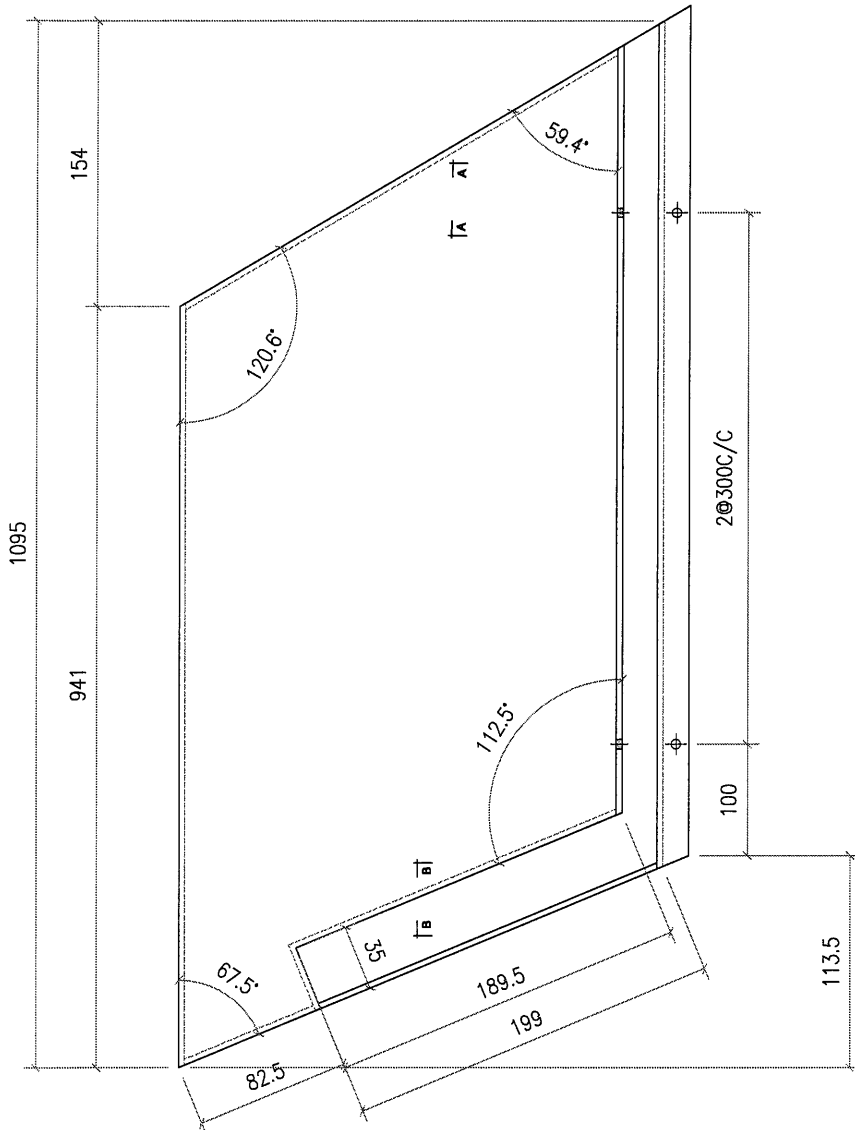
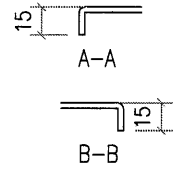
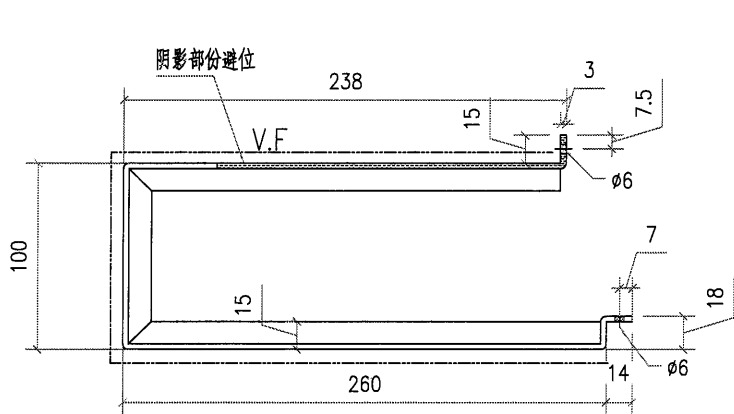


工程號	J851	地盤	香港新界青衣-ALUM. GRILLE		附 件		
名稱		採	用				
材料	3mm 鋁板	地盤	✓				
顏色	PVF2-3 COATS	工廠					

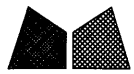


美特鋁質有限公司
MIDI Aluminium Fabricator Ltd.

類別		物料號	
制圖	AN.	2021/01/13	圖號 J851-D1-13
修改		復核	數量 4
日期		批准	單件重量 (KG)

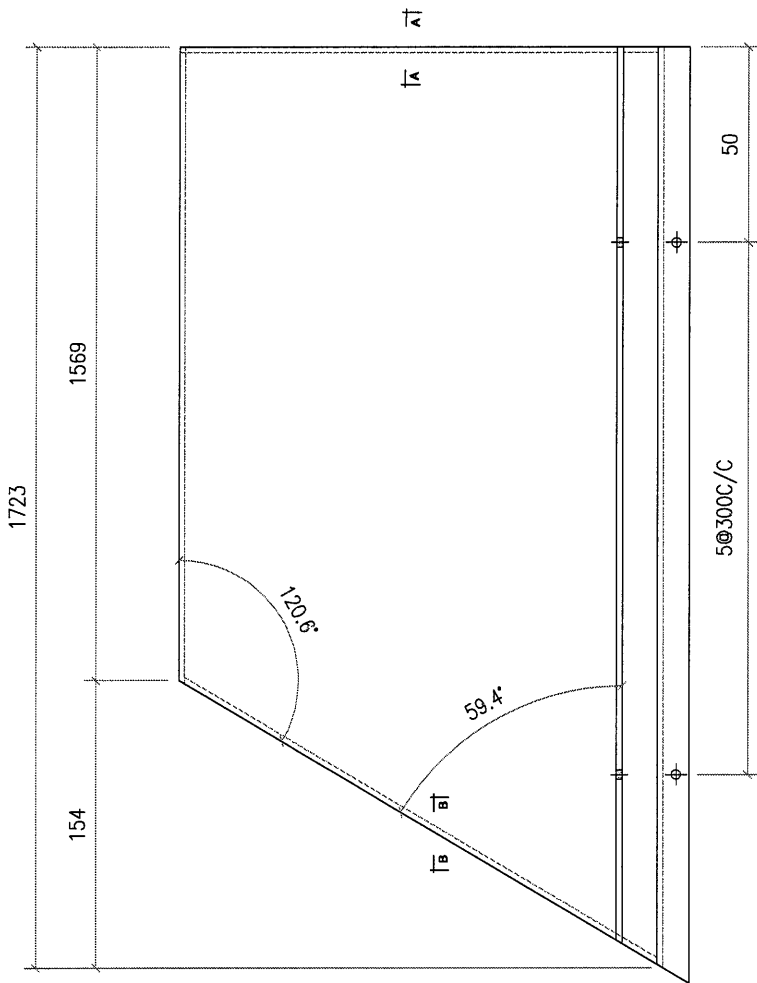
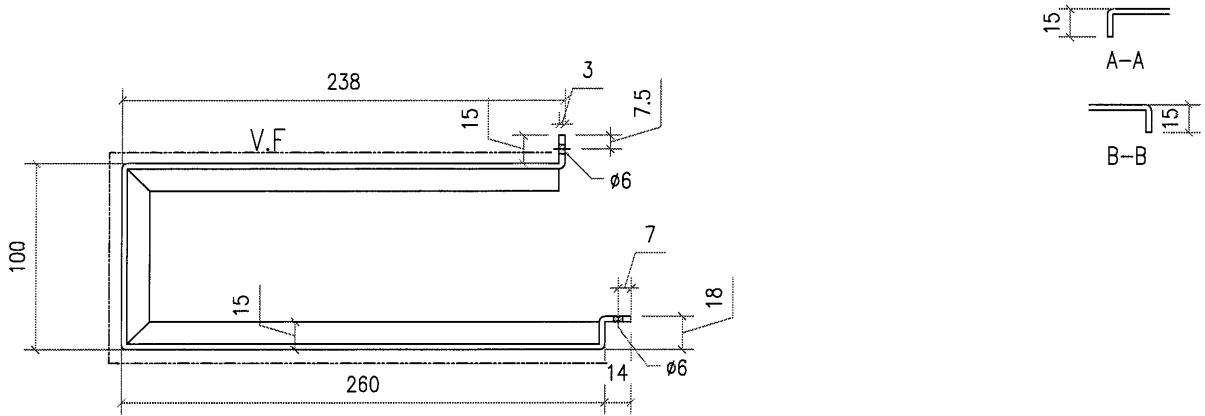


工程號	J851	地盤	香港新界青衣-ALUM. GRILLE	附	
名稱		採	用		
材料	3mm 鋁板	地盤	<input checked="" type="checkbox"/>		
顏色	PVF2-3 COATS	工廠			

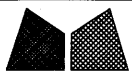


美特鋁質有限公司
MIDI Aluminium Fabricator Ltd.

類別		物料號	
制圖	AN.	2021/01/13	圖號 J851-D1-14
修改		復核	數量 1
日期		批准	單件重量 (KG)

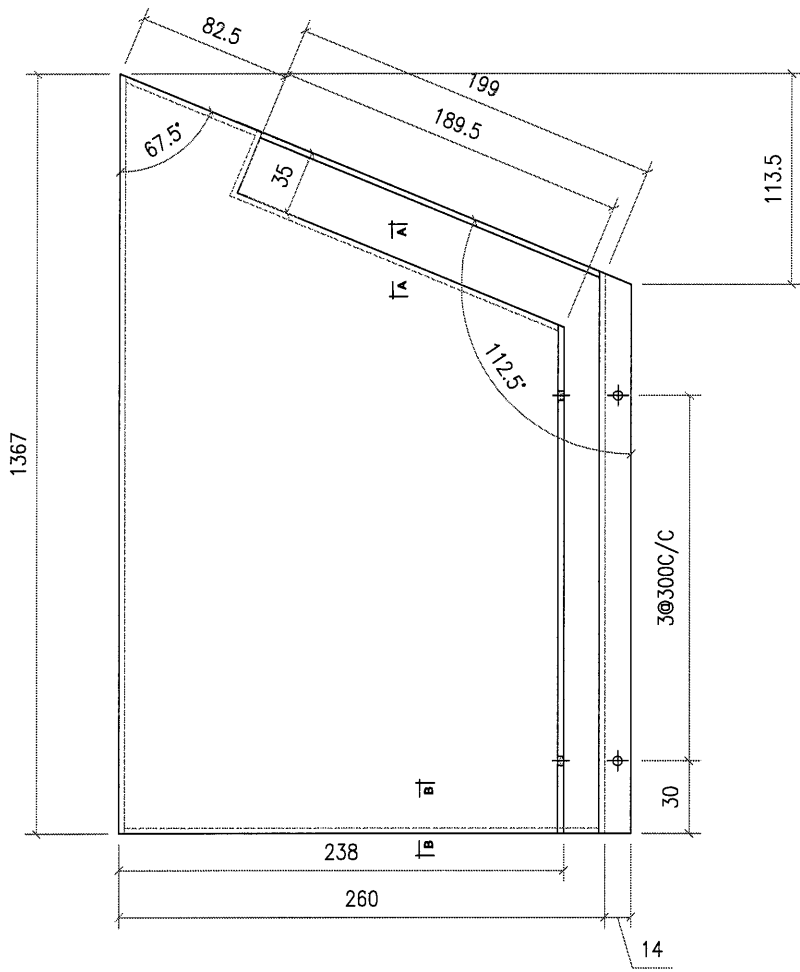
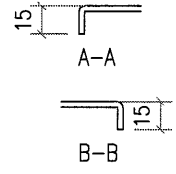
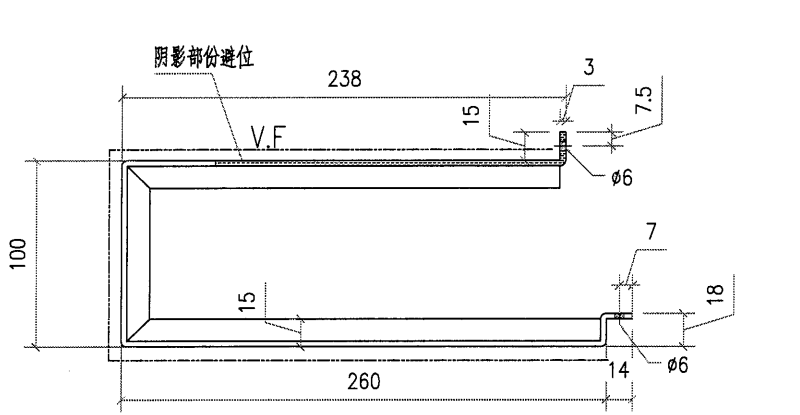


工程號	J851	地盤	香港新界青衣-ALUM. GRILLE	附 件	
名稱		採	用		-
材料	3mm 鋁板	地盤	<input checked="" type="checkbox"/>		
顏色	PVF2-3 COATS	工廠			



美特鋁質有限公司
MIDI Aluminium Fabricator Ltd.

類別		物料號	
制圖	AN.	2021/01/13	圖號 J851-D1-15
修改		復核	數量 1
日期		批准	單件重量 (KG)

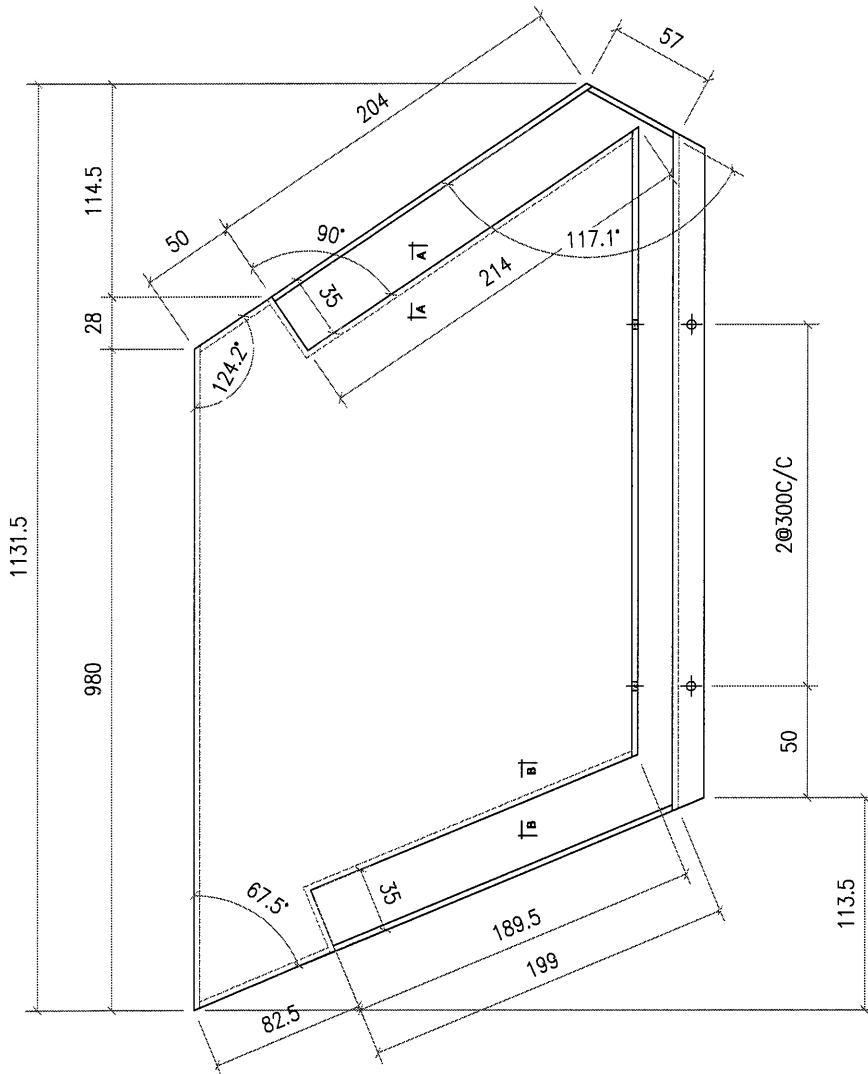
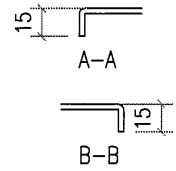
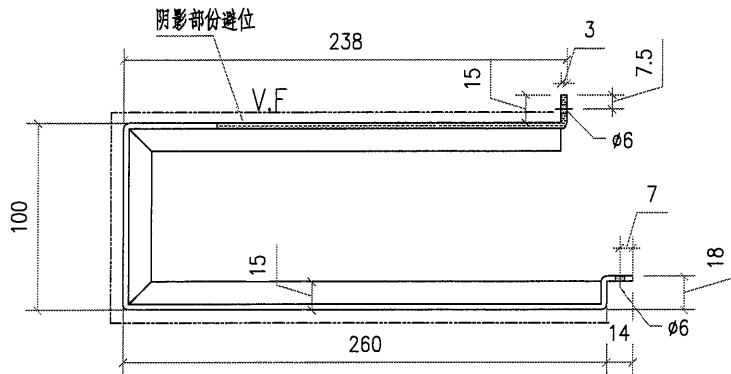


工程號	J851	地盤	香港新界青衣-ALUM. GRILLE	附 件	
名稱		採	用		-
材料	3mm 鋁板	地盤	<input checked="" type="checkbox"/>		
顏色	PVF2-3 COATS	工廠			

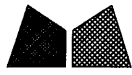


美特鋁質有限公司
MIDI Aluminium Fabricator Ltd.

類別		物料號		
制圖	AN.	2021/01/13	圖號	J851-D1-16
修改			數量	1
日期			單件重量 (KG)	
復核	—	—		
批准	—	—		

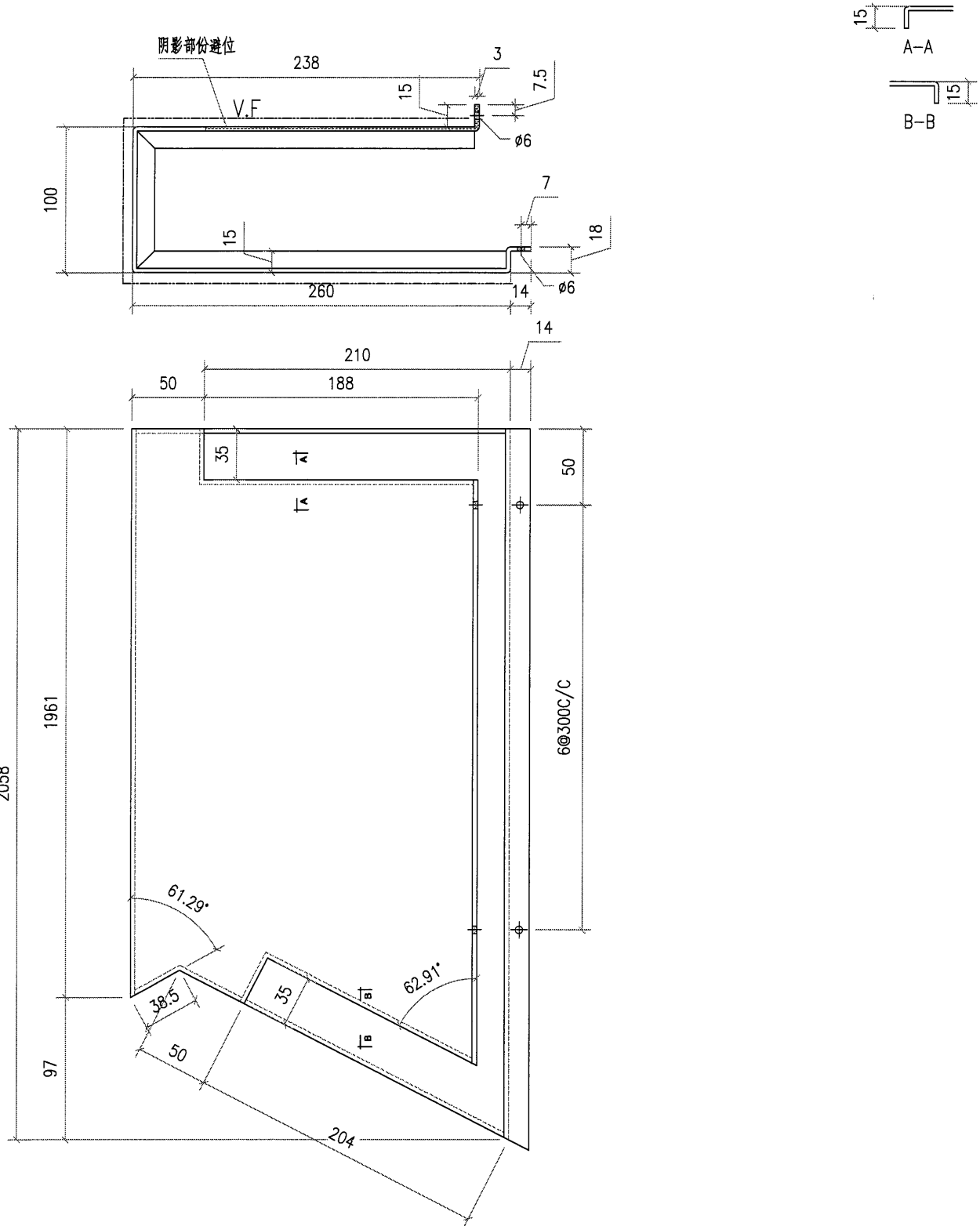


工程號	J851	地盤	香港新界青衣-ALUM. GRILLE	附 件	
名稱		採	用		—
材料	3mm 鋁板	地盤	✓		
顏色	PVF2-3 COATS	工廠			



美特鋁質有限公司
MIDI Aluminium Fabricator Ltd.

類別		物料號		
制圖	AN.	2021/01/13	圖號	J851-D1-17
修改			數量	1
日期			單件重量 (KG)	
復核	—	—		
批准	—	—		

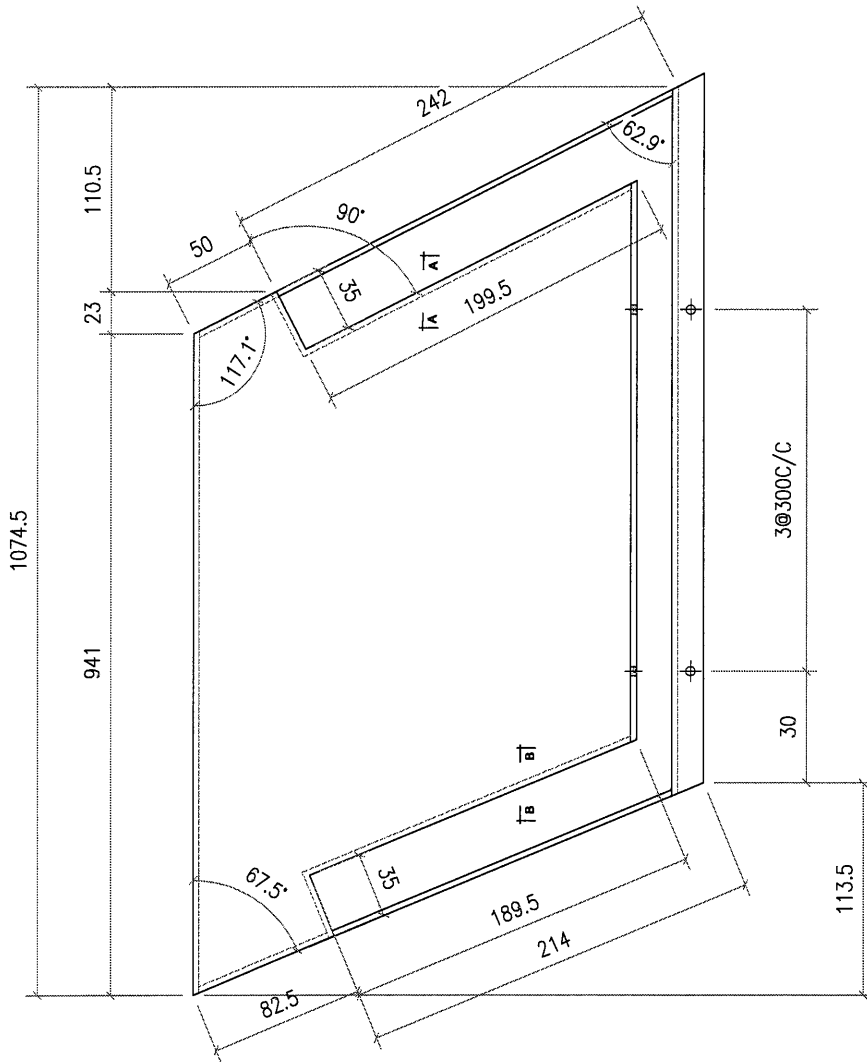
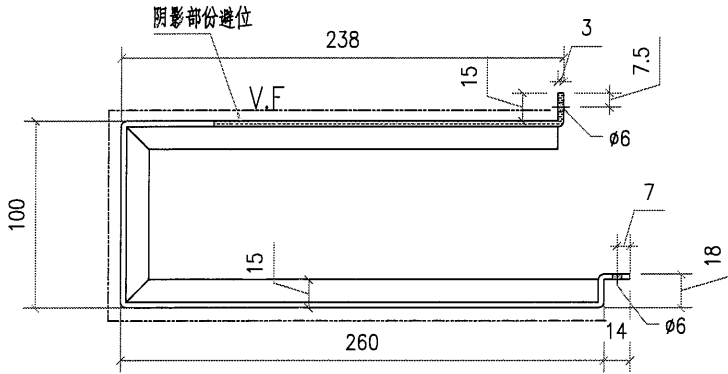


工程號	J851	地盤	香港新界青衣-ALUM. GRILLE		附	
名稱		採	用			
材料	3mm 鋁板	地盤	<input checked="" type="checkbox"/>			
顏色	PVF2-3 COATS	工廠				



美特鋁質有限公司
MIDI Aluminium Fabricator Ltd.

類別		物料號	
制圖	AN.	2021/01/13	圖號 J851-D1-18
修改		復核	數量 1
日期		批准	單件重量 (KG)

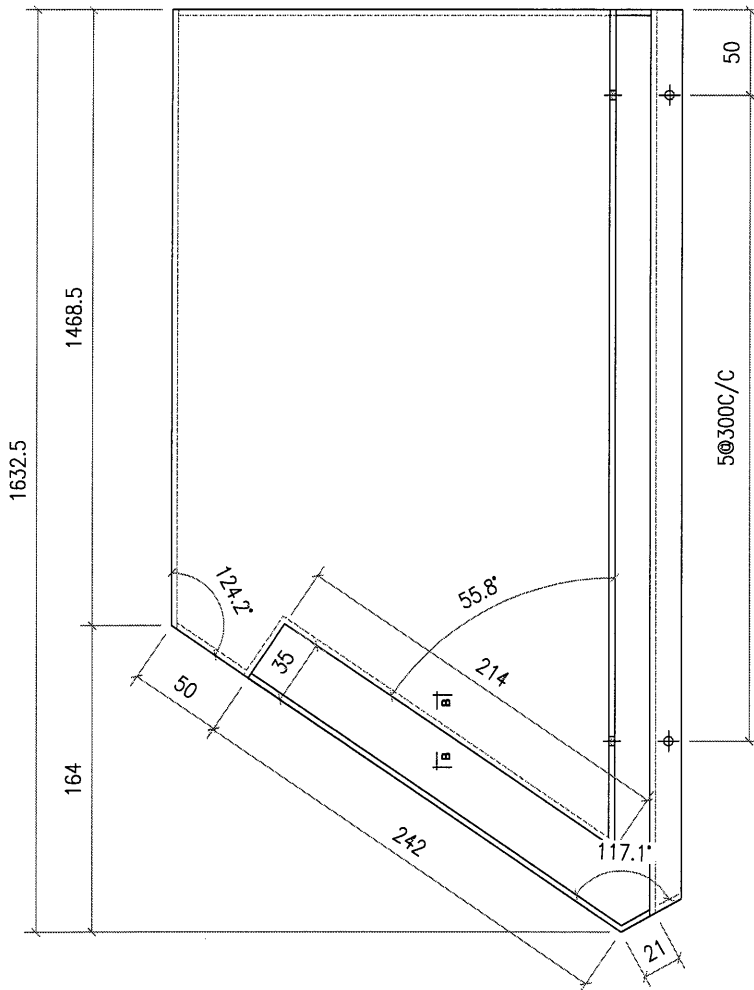
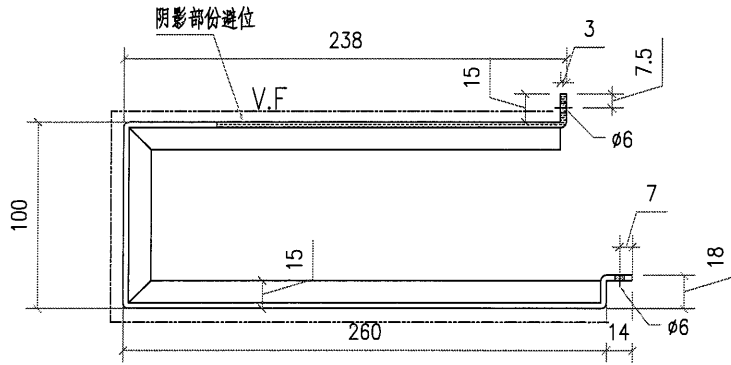


工程號	J851	地盤	香港新界青衣-ALUM. GRILLE	附 件	
名稱		採	用		-
材料	3mm 鋁板	地盤	<input checked="" type="checkbox"/>		
顏色	PVF2-3 COATS	工廠			



美特鋁質有限公司
MIDI Aluminium Fabricator Ltd.

類別		物料號	
制圖	AN.	2021/01/13	圖號 J851-D1-19
修改		復核	數量 1
日期		批准	單件重量 (KG)

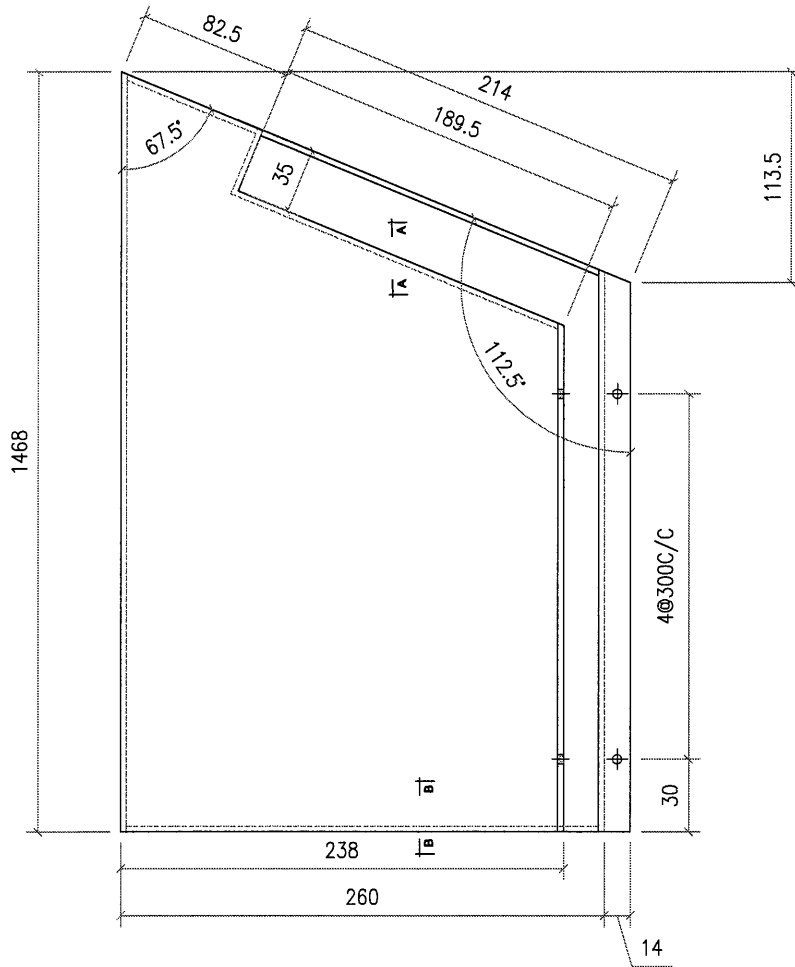
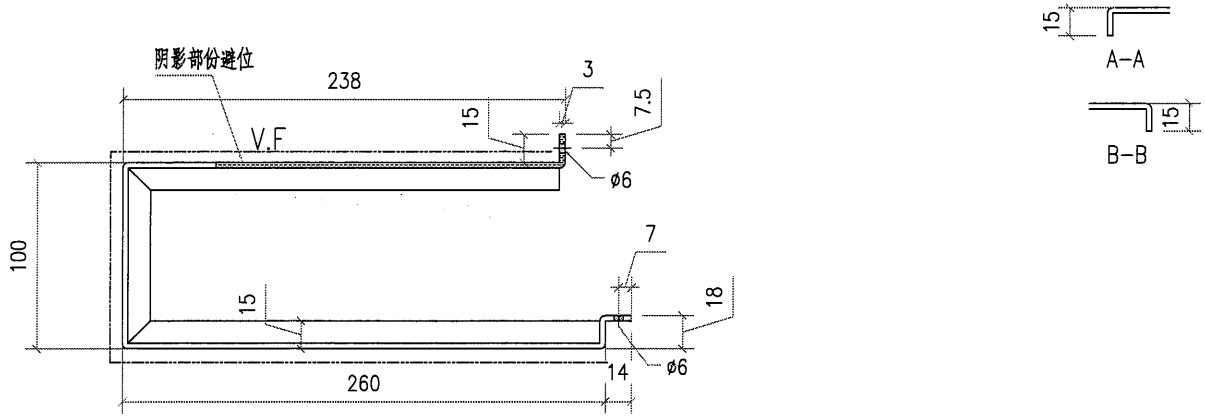


工程號	J851	地盤	香港新界青衣-ALUM. GRILLE	附件	
名稱		採用			
材料	3mm 鋁板	地盤	✓		
顏色	PVF2-3 COATS	工廠			

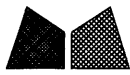


美特鋁質有限公司
MIDI Aluminium Fabricator Ltd.

類別		物料號	
制圖	AN.	2021/01/13	圖號 J851-D1-20
修改		復核	數量 1
日期		批准	單件重量 (KG)

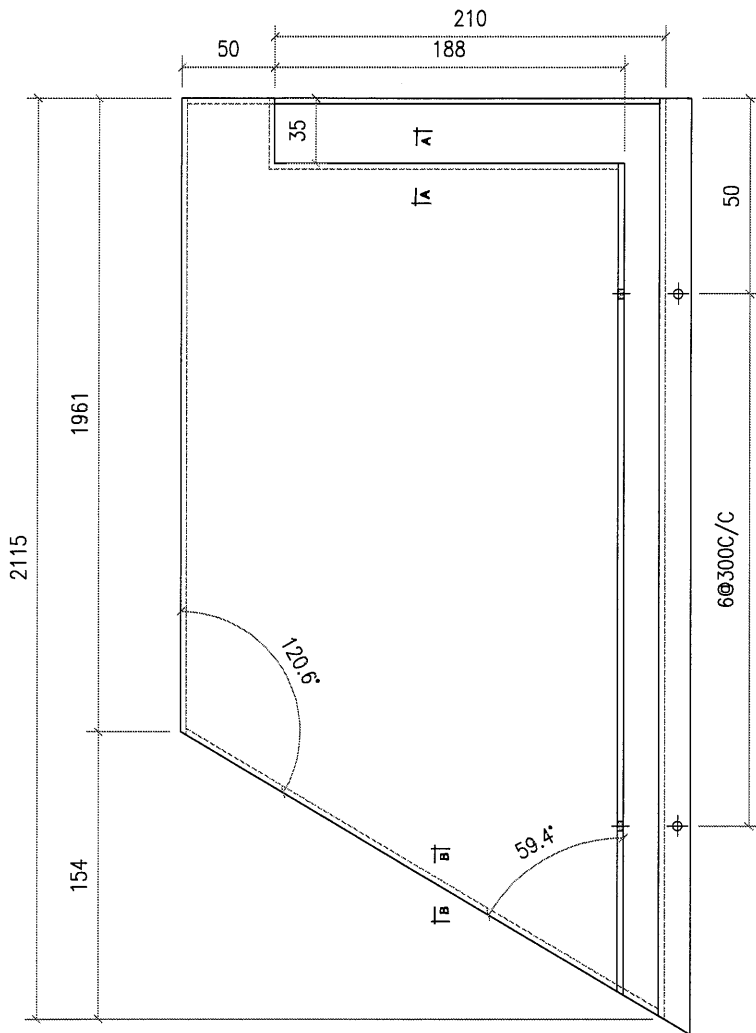
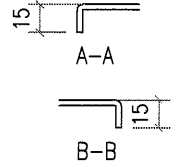
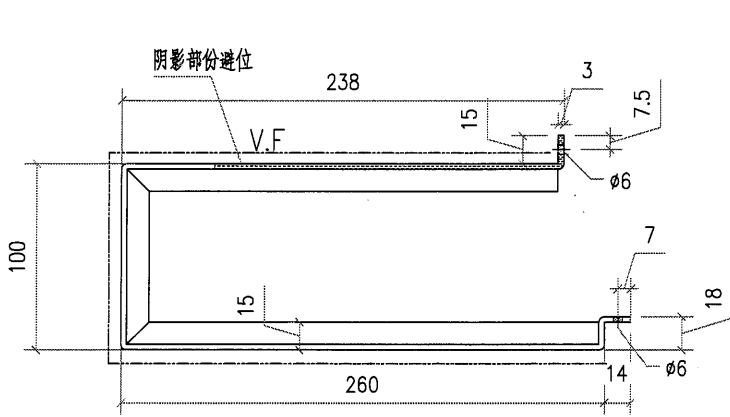


工程號	J851	地盤	香港新界青衣-ALUM. GRILLE	附 件	
名稱		採用			
材料	3mm 鋁板	地盤	<input checked="" type="checkbox"/>		
顏色	PVF2-3 COATS	工廠			



美特鋁質有限公司
MIDI Aluminium Fabricator Ltd.

類別		物料號		
制圖	AN.	2021/01/13	圖號	J851-D1-21
修改			數量	3
日期			單件重量 (KG)	
復核	—	—		
批准	—	—		

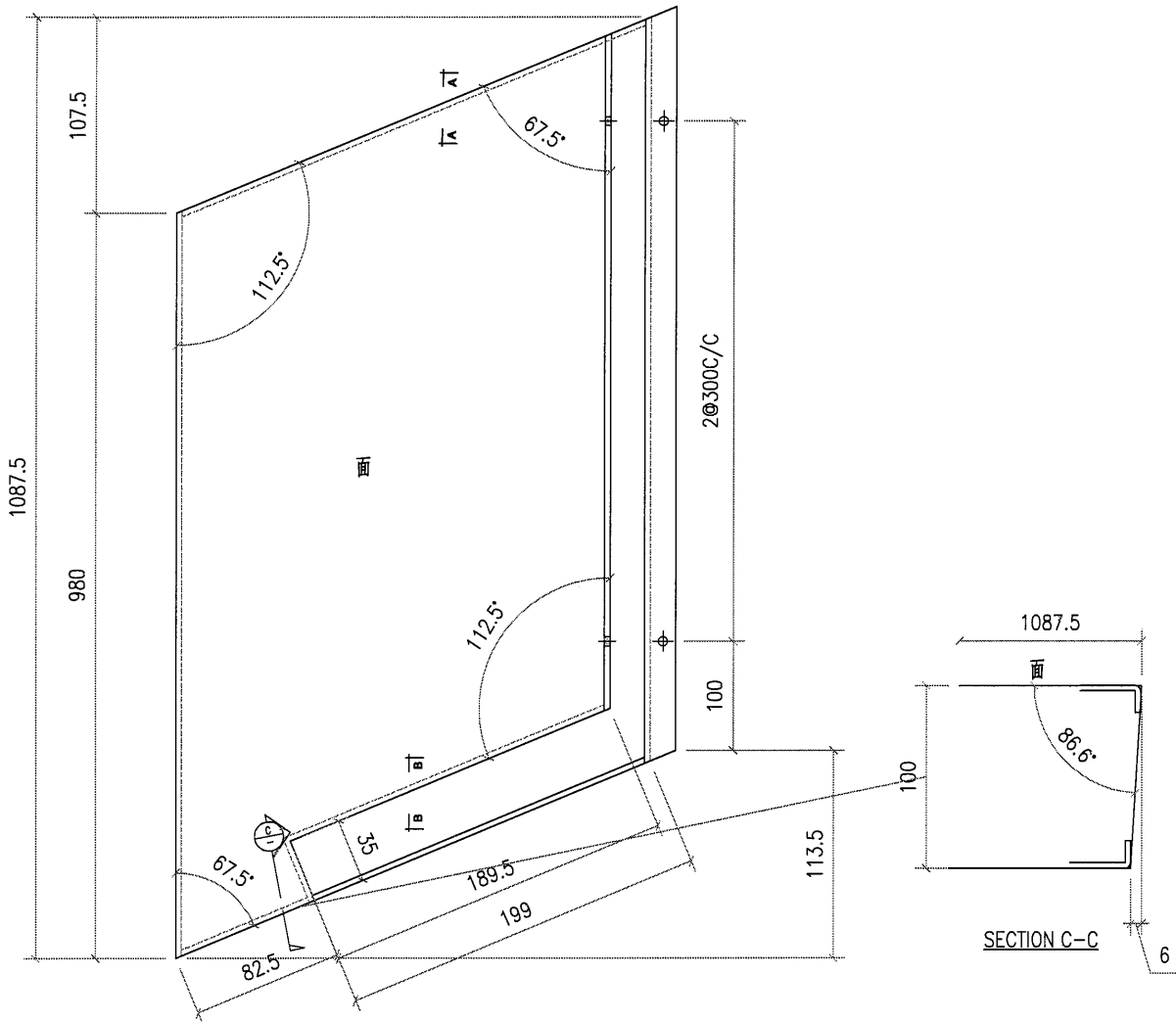
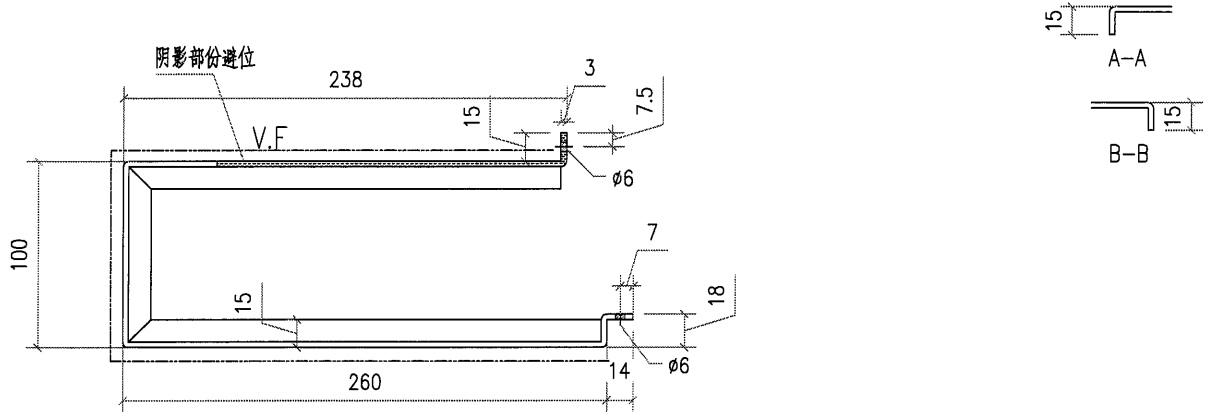


工程號	J851	地盤	香港新界青衣-ALUM. GRILLE	附 件	
名稱		採	用		—
材料	3mm 鋁板	地盤	✓		
顏色	PVF2-3 COATS	工廠			



美特鋁質有限公司
MIDI Aluminium Fabricator Ltd.

類別		物料號	
制圖	AN.	2021/01/13	圖號 J851-D1-22
修改			數量 1
日期			單件重量 (KG)
	復核	—	
	批准	—	

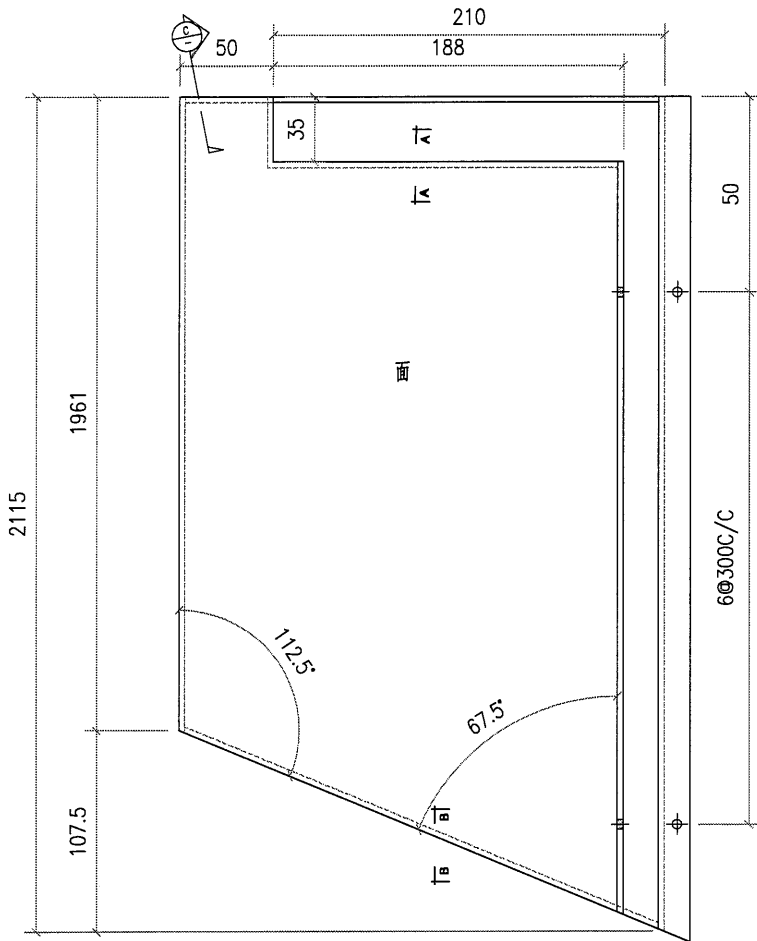
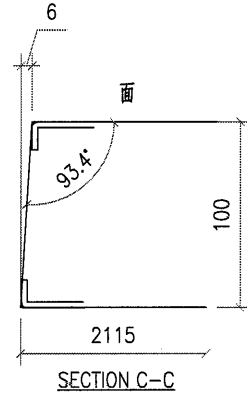
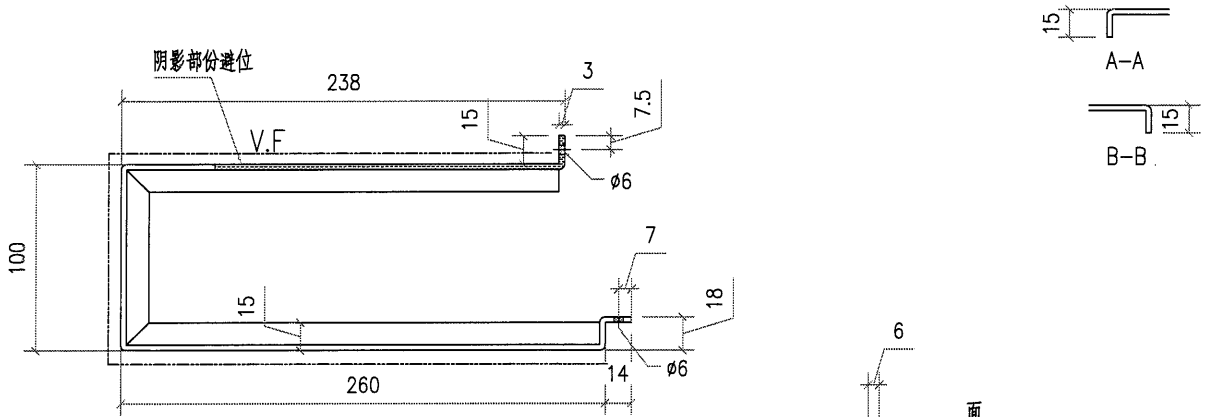


工程號	J851	地盤	香港新界青衣-ALUM. GRILLE	附 件	
名稱		採用			
材料	3mm 鋁板	地盤	<input checked="" type="checkbox"/>		
顏色	PVF2-3 COATS	工廠			

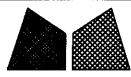


美特鋁質有限公司
MIDI Aluminium Fabricator Ltd.

類別		物料號		
制圖	AN.	2021/01/13	圖號	J851-D1-23
修改			數量	1
日期			單件重量 (KG)	
復核	—	—		
批准	—	—		

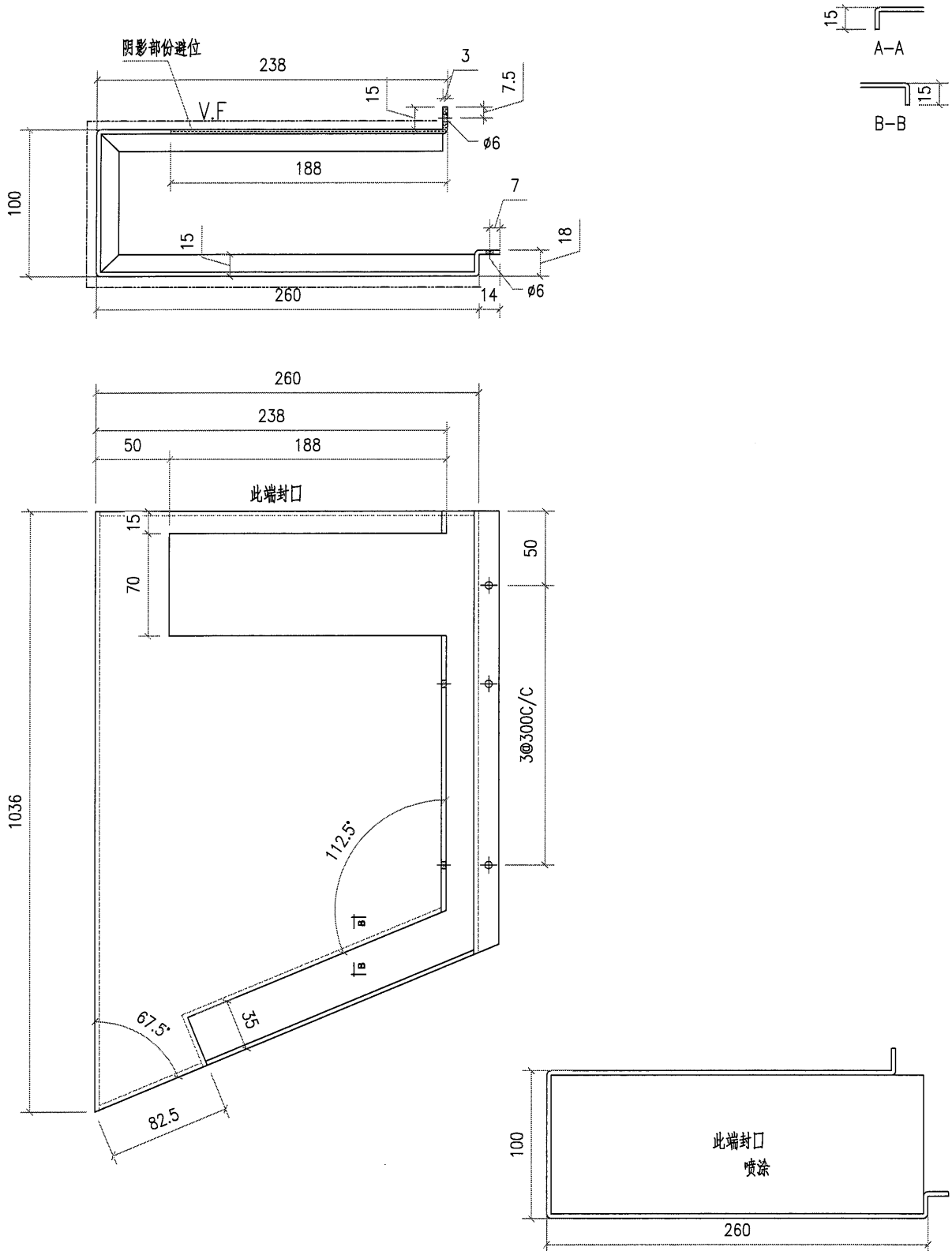


工程號	J851	地盤	香港新界青衣-ALUM. GRILLE		附 件	
名稱		採用				—
材料	3mm 鋁板	地盤	✓			
顏色	PVF2-3 COATS	工廠				

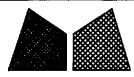


美特鋁質有限公司
MIDI Aluminium Fabricator Ltd.

類別		物料號	
制圖	AN.	2021/01/13	圖號 J851-D1-24
修改		復核	數量 1
日期		批准	單件重量 (KG)

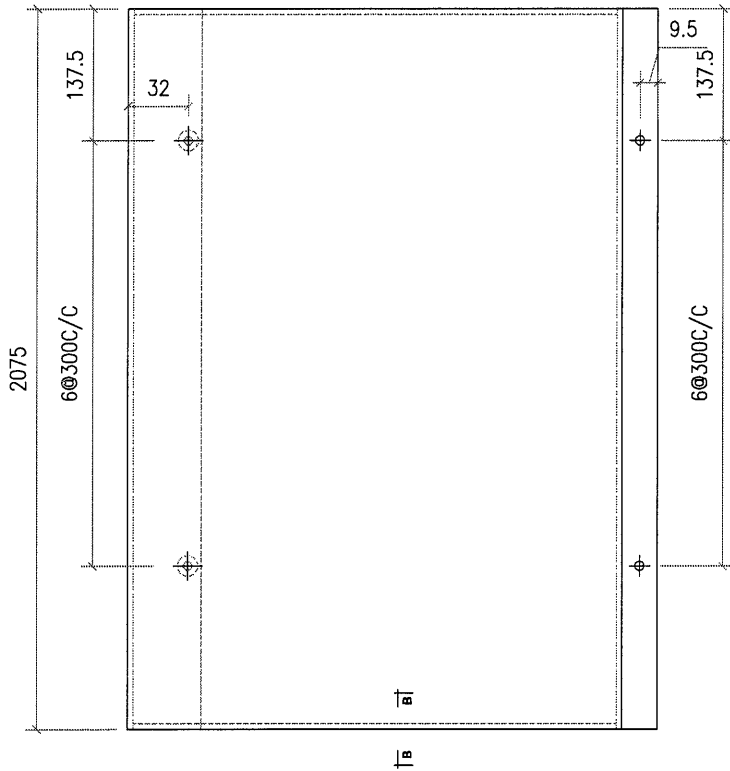
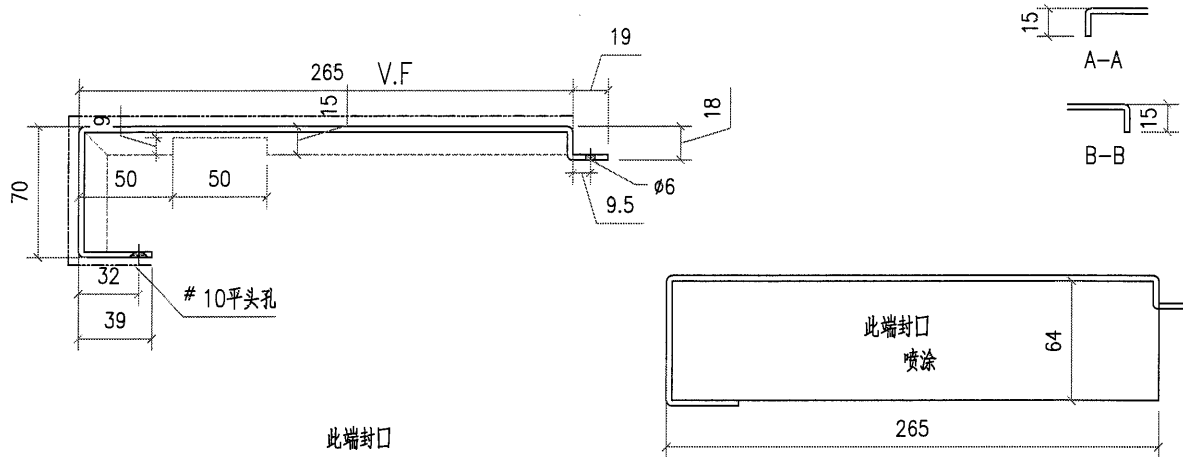


工程號	J851	地盤	香港新界青衣-ALUM. GRILLE	附 件	
名稱		採	用		
材料	3mm 鋁板	地盤	✓		
顏色	PVF2-3 COATS	工廠			



美特鋁質有限公司
MIDI Aluminium Fabricator Ltd.

類別		物料號		
制圖	AN.	2021/01/13	圖號	J851-E1-1
修改			數量	1
日期			單件重量 (KG)	
復核	—	—		
批准	—	—		

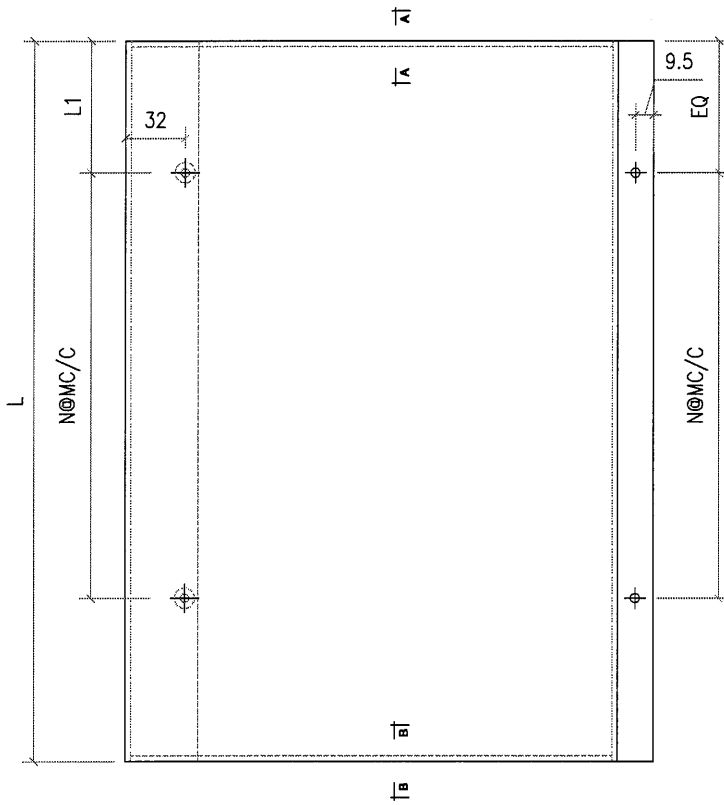
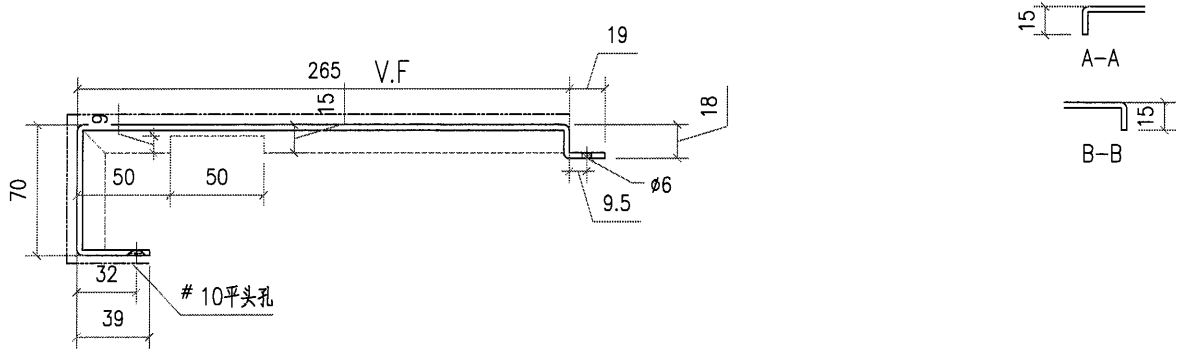


工程號	J851	地盤	香港新界青衣-ALUM. GRILLE	附 件		
名稱		採	用		—	—
材料	3mm 鋁板	地盤	✓			
顏色	PVF2-3 COATS	工廠				



美特鋁質有限公司
MIDI Aluminium Fabricator Ltd.

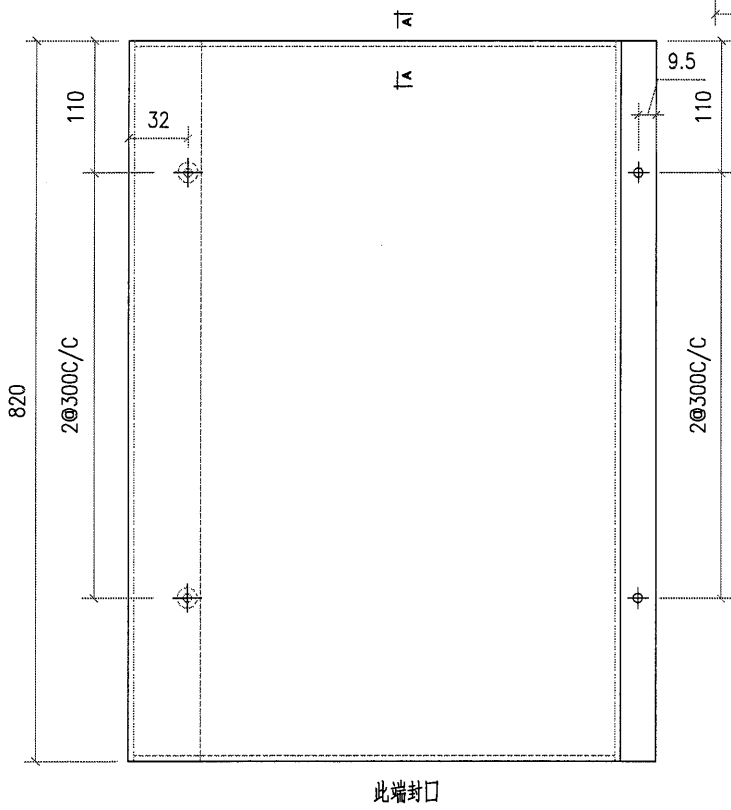
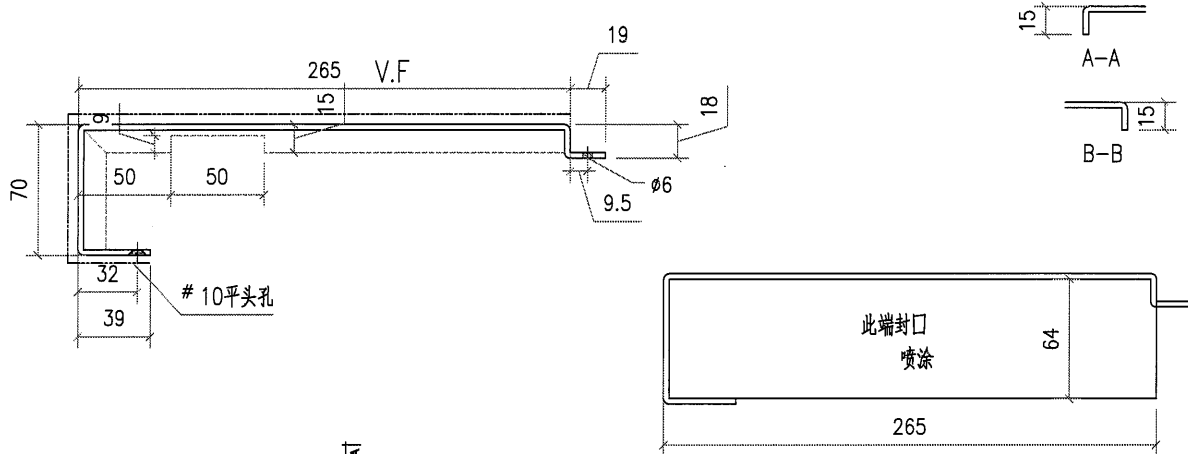
類別		物料號		
制圖	AN.	2021/01/13	圖號	J851-E1
修改			數量	
日期			單件重量 (KG)	
復核	—	—		
批准	—	—		



图号	L	L1	N	M	数量	单件面积
E1-2	450	75	1	300	1	0.18
E1-3	1975	87.5	6	300	2	0.81
E1-4	1050	75	3	300	2	0.43
E1-5	2600	100	8	300	2	1.07
E1-6	750	75	2	300	3	0.31
E1-7	1550	25	5	300	2	0.64
E1-8	1487.5	143.75	4	300	2	0.61

工程號	J851	地盤	香港新界青衣-ALUM. GRILLE	附件	
名稱		採用			
材料	3mm 鋁板	地盤	✓		
顏色	PVF2-3 COATS	工廠			

類別		物料號		
制圖	AN.	2021/01/13	圖號	J851-E1-9
修改			數量	1
日期			單件重量 (KG)	
復核	—	—		
批准	—	—		

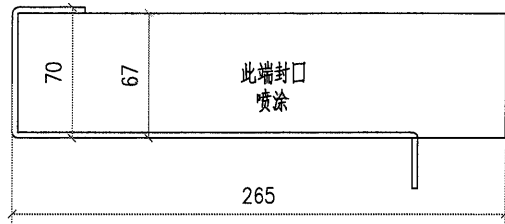
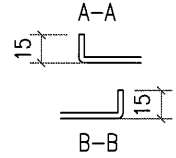
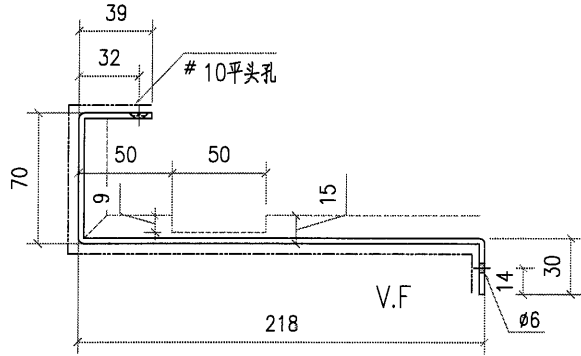


工程號	J851	地盤	香港新界青衣-ALUM. GRILLE	附 件	
名稱		採	用		—
材料	3mm 鋁板	地盤	<input checked="" type="checkbox"/>		
顏色	PVF2-3 COATS	工廠			

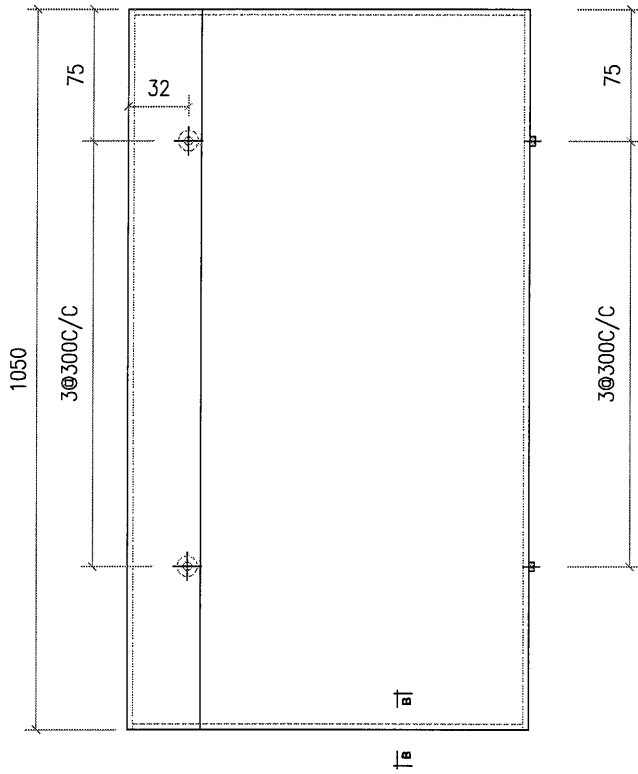


美特鋁質有限公司
MIDI Aluminium Fabricator Ltd.

類別		物料號		
制圖	AN.	2021/01/13	圖號	J851-F1-1
修改			數量	2
日期			單件重量 (KG)	
復核	—	—		
批准	—	—		

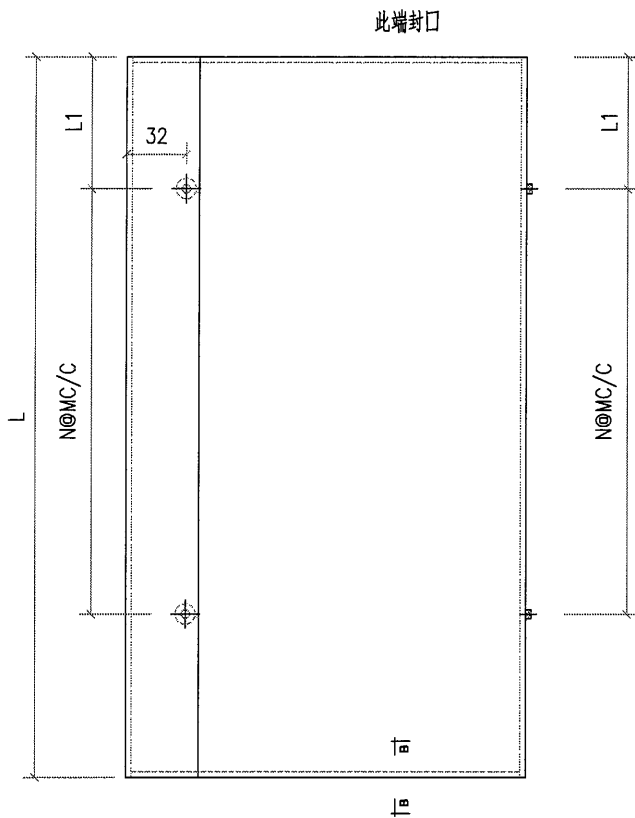
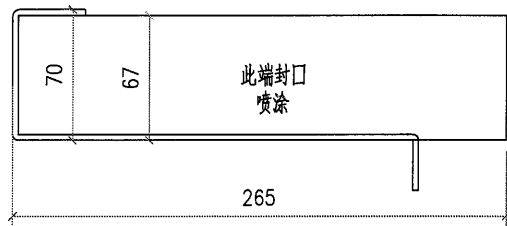
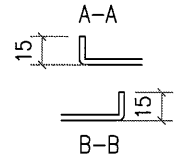
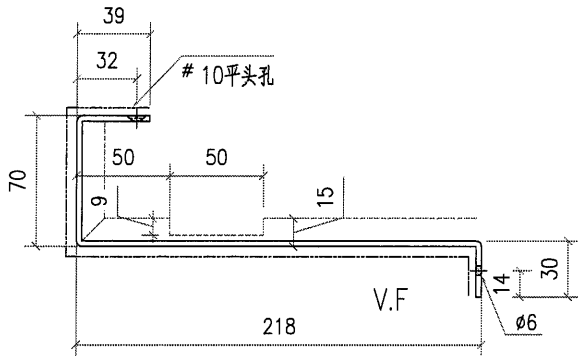


此端封口



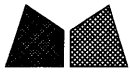
工程號	J851	地盤	香港新界青衣-ALUM. GRILLE		附 件	
名稱			採	用		—
材料	3mm 鋁板		地盤	✓		
顏色	PVF2-3 COATS		工廠			

類別		物料號		
制圖	AN.	2021/01/13	圖號	J851-F1
修改			數量	
日期			單件重量 (KG)	
復核	—	—		
批准	—	—		



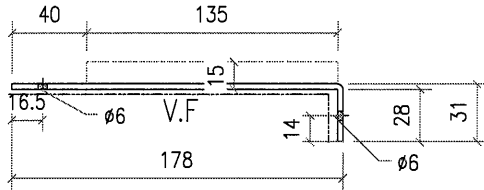
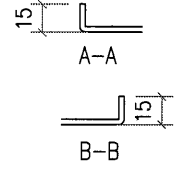
图号	L	L1	N	M	数量	单件面积
F1-2	1025	62.5	3	300	1	0.37
F1-3	450	75	1	300	10	0.16
F1-4	1850	25	6	300	1	0.66
F1-5	1650	75	5	300	1	0.59
F1-6	1350	75	4	300	3	0.48
F1-7	500	100	1	300	1	0.18
F1-8	750	75	2	300	5	0.27
F1-9	1400	100	4	300	1	0.50
F1-10	2050	125	6	300	1	0.73
F1-11	1050	75	3	300	4	0.37
F1-12	1775	137.5	5	300	1	0.63
F1-13	820	110	2	300	1	0.29
F1-14	1662.5	81.25	5	300	2	0.59
F1-15	1950	75	6	300	1	0.70
F1-16	2650	125	8	300	1	0.95
F1-17	1500	150	4	300	1	0.54
F1-18	2350	125	7	300	1	0.84
F1-19	1800	150	5	300	1	0.64
F1-20	1297	48.5	4	300	1	0.46

工程號	J851	地盤	香港新界青衣-ALUM. GRILLE	附 件	
名稱		採用			
材料	3mm 鋁板	地盤	✓		
顏色	PVF2-3 COATS	工廠			

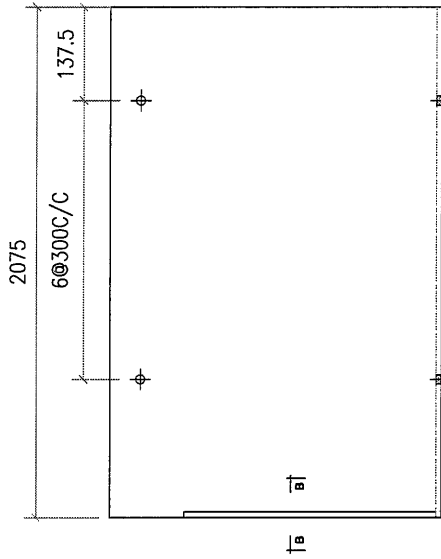


美特鋁質有限公司
MIDI Aluminium Fabricator Ltd.

類別		物料號		
制圖	AN.	2021/01/13	圖號	J851-E2-1
修改			數量	1
日期			單件重量 (KG)	
復核	—	—		
批准	—	—		

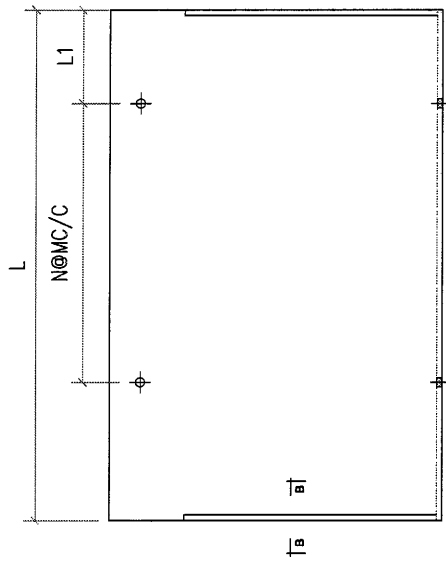
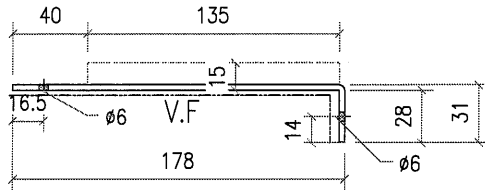
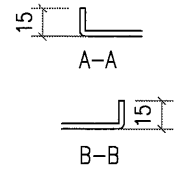


此边没有折边



工程號	J851	地盤	香港新界青衣-ALUM. GRILLE		附件		
名稱			採	用		—	—
材料	3mm 鋁板		地盤	✓			
顏色	PVF2-3 COATS		工廠				

類別		物料號		
制圖	AN.	2021/01/13	圖號	J851-E2
修改			數量	
日期			單件重量 (KG)	
復核	—	—		
批准	—	—		



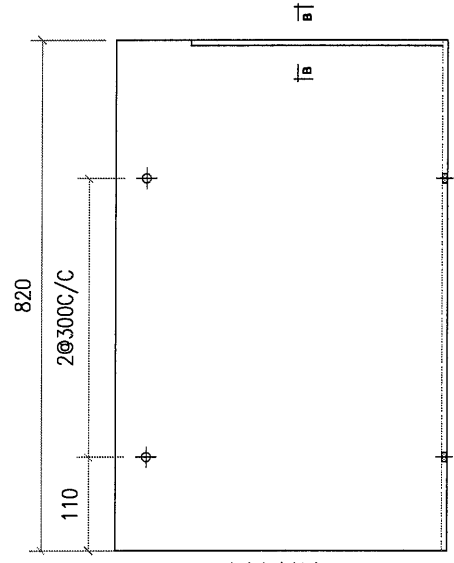
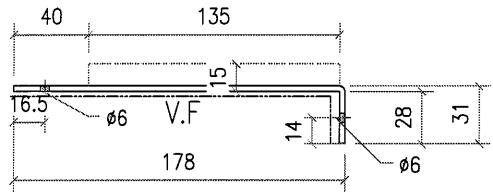
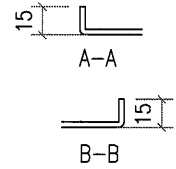
图号	L	L1	N	M	数量	单件面积
E2-2	450	75	1	300	1	0.07
E2-3	1975	87.5	6	300	2	0.33
E2-4	1050	75	3	300	2	0.17
E2-5	2600	100	8	300	2	0.43
E2-6	750	75	2	300	3	0.12
E2-7	1550	25	5	300	2	0.26
E2-8	1487.5	143.75	4	300	2	0.25

工程號	J851	地盤	香港新界青衣-ALUM. GRILLE	附 件	
名稱		採	用		—
材料	3mm 鋁板	地盤	✓		
顏色	PVF2-3 COATS	工廠			



美特鋁質有限公司
MIDI Aluminium Fabricator Ltd.

類別		物料號		
制圖	AN.	2021/01/13	圖號	J851-E2-9
修改			數量	1
日期			單件重量 (KG)	
復核	—	—		
批准	—	—		



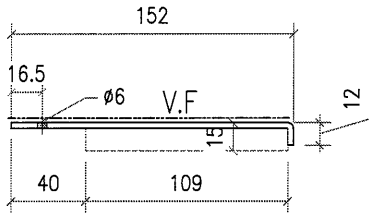
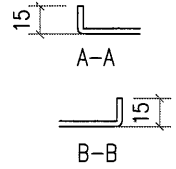
此边没有折边

工程號	J851	地盤	香港新界青衣-ALUM. GRILLE	附 件	
名稱		採用			—
材料	3mm 鋁板	地盤	✓		
顏色	PVF2-3 COATS	工廠			

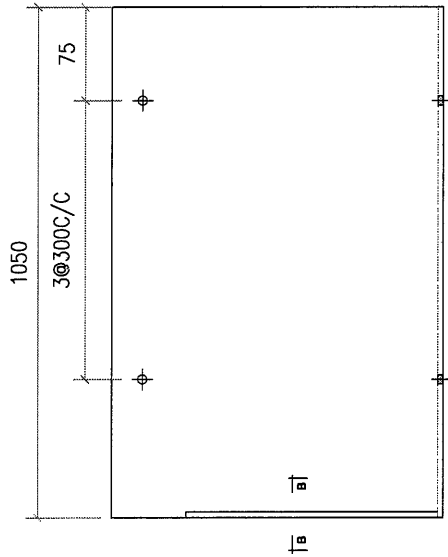


美特鋁質有限公司
MIDI Aluminium Fabricator Ltd.

類別		物料號	
制圖	AN.	2021/01/13	圖號 J851-F2-1
修改		復核	數量 1
日期		批准	單件重量 (KG)

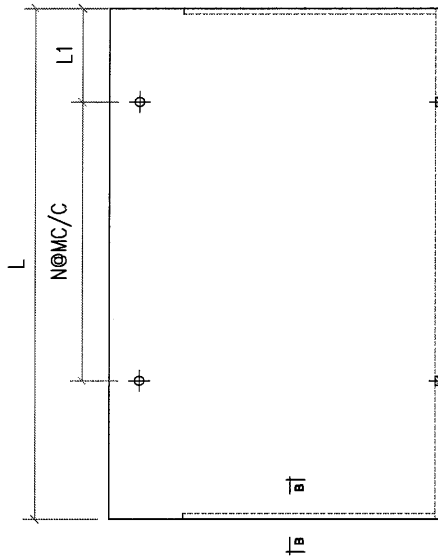
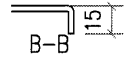
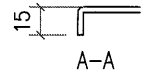
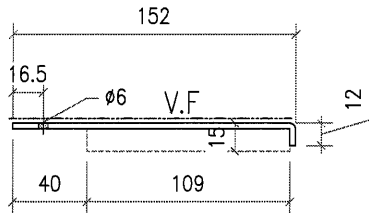


此边没有折边



工程號	J851	地盤	香港新界青衣-ALUM. GRILLE	附 件	
名稱		採用			-
材料	3mm 鋁板	地盤	✓		
顏色	PVF2-3 COATS	工廠			

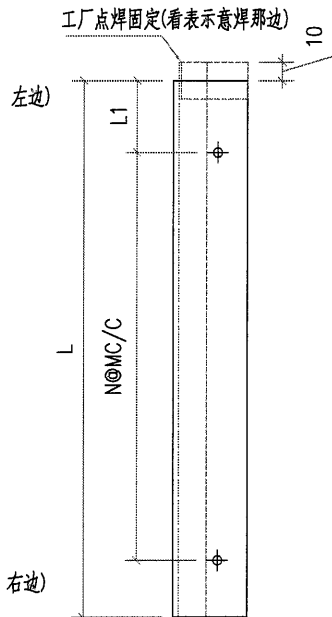
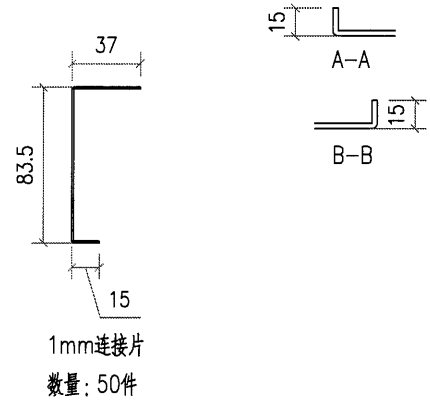
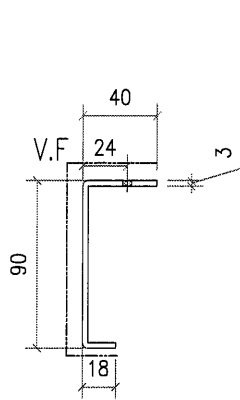
類別		物料號		
制圖	AN.	2021/01/13	圖號	J851-F2
修改			數量	
日期			單件重量 (KG)	
復核	—	—		
批准	—	—		



图号	L	L1	N	M	数量	单件面积
F2-2	1025	62.5	3	300	1	0.17
F2-3	1850	25	6	300	1	0.30
F2-4	450	75	1	300	4	0.07
F2-5	1650	75	5	300	1	0.27
F2-6	1350	75	4	300	2	0.22
F2-7	500	100	1	300	1	0.08
F2-8	1400	100	4	300	1	0.23
F2-9	750	75	2	300	2	0.12
F2-10	2050	125	6	300	1	0.34
F2-11	1050	75	3	300	1	0.17
F2-12	1775	137.5	5	300	1	0.29
F2-13	1662.5	81.25	5	300	2	0.27
F2-14	1950	75	6	300	1	0.32
F2-15	2650	125	8	300	1	0.43
F2-16	1500	150	4	300	1	0.25
F2-17	2350	125	7	300	1	0.39
F2-18	1800	150	5	300	1	0.30
F2-19	1297	48.5	4	300	1	0.21

工程號	J851	地盤	香港新界青衣-ALUM. GRILLE	附件	
名稱			採用		—
材料	3mm 鋁板		地盤		✓
顏色	PVF2-3 COATS		工廠		

類別		物料號		
制圖	AN.	2021/01/13	圖號	J851-E3
修改			數量	1
日期			單件重量 (KG)	
復核	—	—		
批准	—	—		



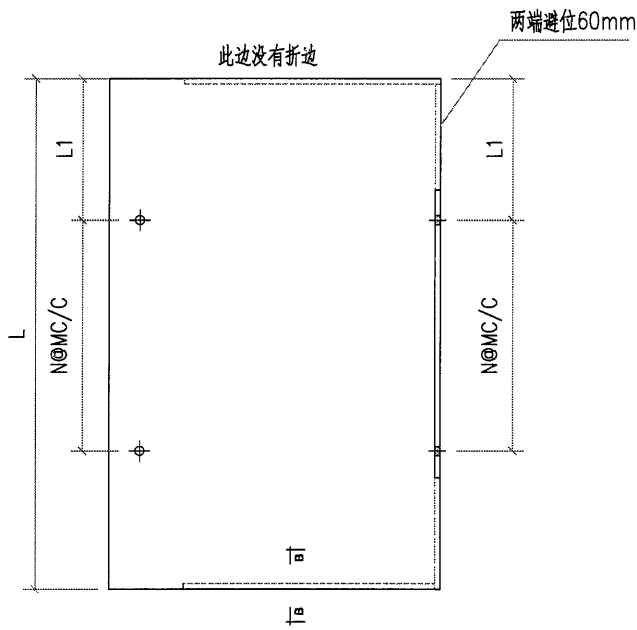
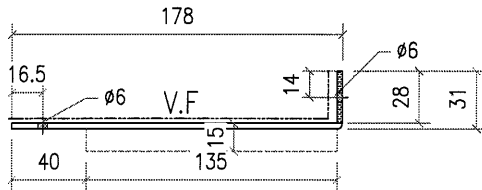
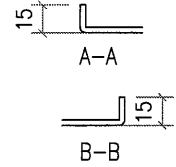
图号	L	L1	N	M	数量	面积	连接件焊位置
E3-1	2075	137.5	6	300	1	0.31	无
E3-2	450	75	1	300	1	0.07	左
E3-3	1975	87.5	6	300	2	0.58	左
E3-4	1050	75	3	300	2	0.31	左
E3-5	2600	100	8	300	2	0.77	左
E3-6	750	75	2	300	1	0.11	左
E3-6A	750	75	2	300	2	0.22	无
E3-7	1550	25	5	300	2	0.46	左
E3-8	1487.5	143.75	4	300	2	0.44	左
E3-9	820	110	2	300	1	0.12	左
E3-10	1050	75	3	300	2	0.31	无
E3-11	1025	62.5	3	300	1	0.15	右
E3-12	450	75	1	300	9	0.60	右
E3-13	1850	25	6	300	1	0.27	右
E3-14	1650	75	5	300	1	0.24	右
E3-15	1350	75	4	300	3	0.60	右
E3-16	500	100	1	300	1	0.07	右
E3-17	750	75	2	300	4	0.44	右
E3-18	1400	250	3	300	1	0.21	右
E3-19	750	75	2	300	1	0.11	无
E3-20	2050	125	6	300	1	0.30	右
E3-21	1050	75	3	300	4	0.62	右
E3-22	1775	137.5	5	300	1	0.26	右
E3-23	820	110	2	300	1	0.12	右
E3-24	1662.5	81.25	5	300	2	0.49	右
E3-25	1950	75	6	300	1	0.29	右
E3-26	2650	125	8	300	1	0.39	右
E3-27	1500	150	4	300	1	0.22	右
E3-28	450	75	1	300	1	0.07	无
E3-29	2350	125	7	300	1	0.35	右
E3-30	1800	150	5	300	1	0.27	右
E3-31	1297.5	48.75	4	300	2	0.38	右

工程號	J851	地盤	香港新界青衣-ALUM. GRILLE		附件	
名稱		採用				
材料	3mm 鋁板	地盤	✓			
顏色	PVF2-3 COATS	工廠				



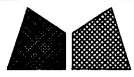
美特鋁質有限公司
MIDI Aluminium Fabricator Ltd.

類別		物料號	
制圖	AN.	2021/01/13	圖號 J851-F3
修改		復核	數量
日期		批准	單件重量 (KG)



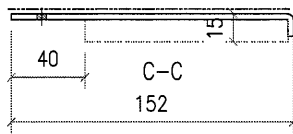
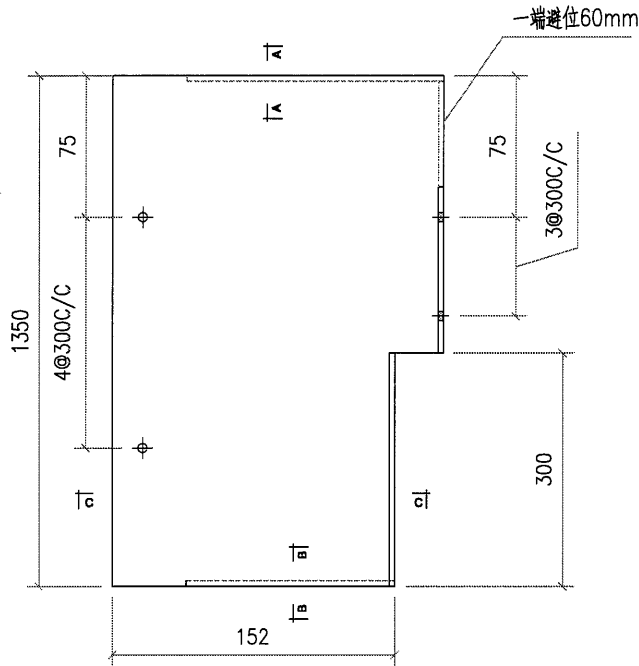
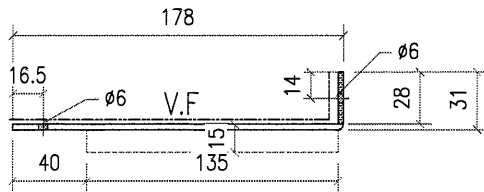
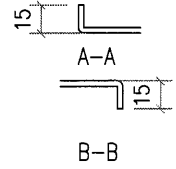
图号	L	L1	N	M	数量	单件面积
F3-1	450	75	1	300	7	0.09
F3-2	750	75	2	300	3	0.16
F3-3	1050	75	3	300	4	0.22
F3-4	820	110	2	300	1	0.17

工程號	J851	地盤	香港新界青衣-ALUM. GRILLE	附 件	
名稱		採用			
材料	3mm 鋁板	地盤	<input checked="" type="checkbox"/>		
顏色	PVF2-3 COATS	工廠			



美特鋁質有限公司
MIDI Aluminium Fabricator Ltd.

類別		物料號		
制圖	AN.	2021/01/13	圖號	J851-F3-5
修改			數量	1
日期			單件重量 (KG)	
復核	—	—		
批准	—	—		

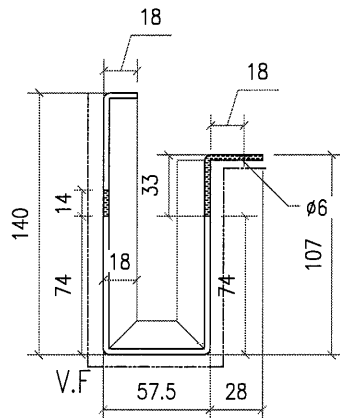
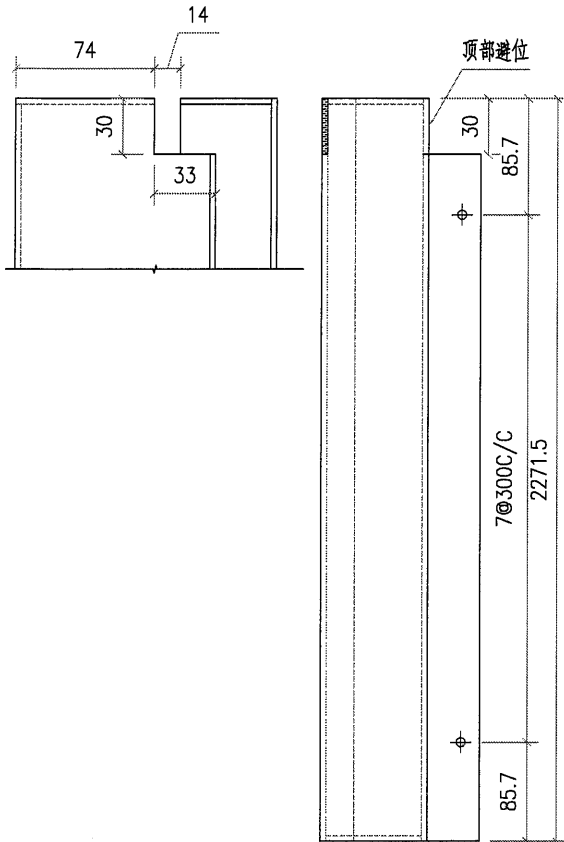
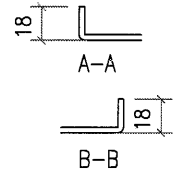


工程號	J851	地盤	香港新界青衣-ALUM. GRILLE	附 件	
名稱		採用			—
材料	3mm 鋁板	地盤	✓		
顏色	PVF2-3 COATS	工廠			



美特鋁質有限公司
MIDI Aluminium Fabricator Ltd.

類別		物料號	
制圖	AN.	2021/01/13	圖號 J851-G1-1
修改		復核	數量 15
日期		批准	單件重量 (KG)

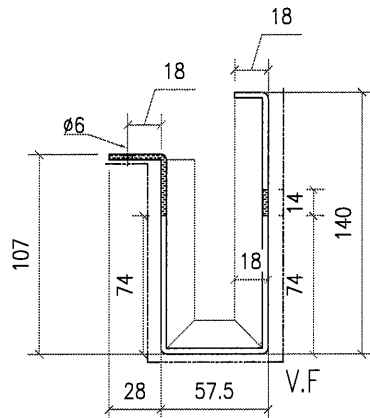
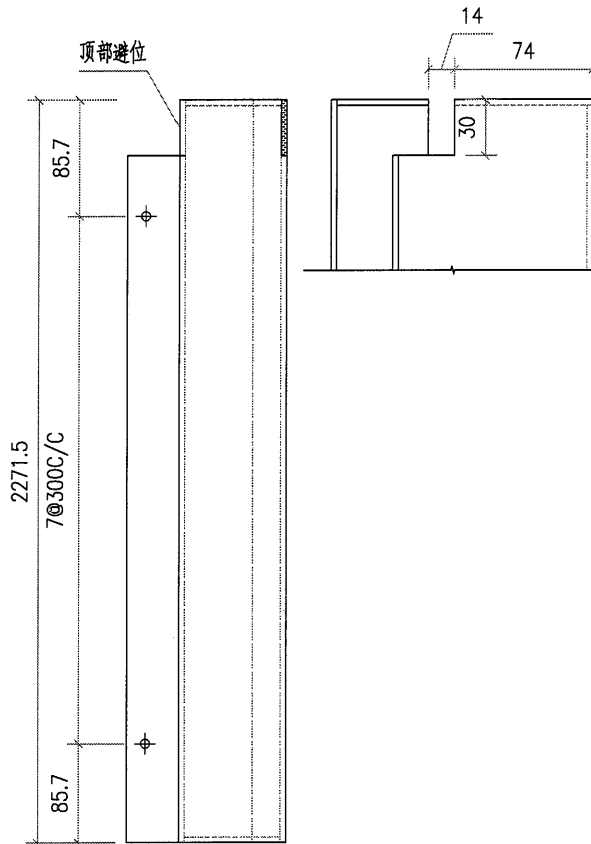
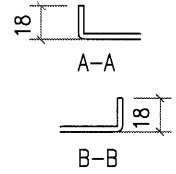


工程號	J851	地盤	香港新界青衣-ALUM. GRILLE	附件	
名稱			採用		
材料	3mm 鋁板		地盤		✓
顏色	PVF2-3 COATS		工廠		



美特鋁質有限公司
MIDI Aluminium Fabricator Ltd.

類別		物料號		
制圖	AN.	2021/01/13	圖號	J851-G1-2
修改			數量	14
日期			單件重量 (KG)	
復核	—	—		
批准	—	—		

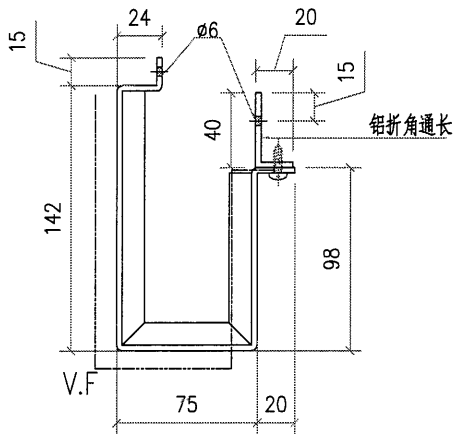
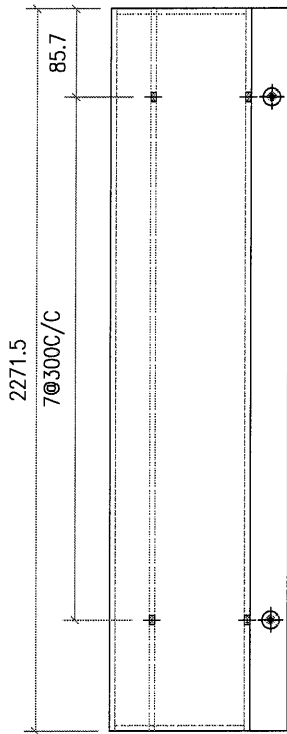
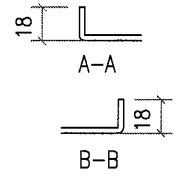


工程號	J851	地盤	香港新界青衣-ALUM. GRILLE	附 件	
名稱		採用			—
材料	3mm 鋁板	地盤	✓		
顏色	PVF2-3 COATS	工廠			



美特鋁質有限公司
MIDI Aluminium Fabricator Ltd.

類別		物料號	
制圖	AN.	2021/01/13	圖號 J851-G1-3
修改		復核	數量 2
日期		批准	單件重量 (KG)

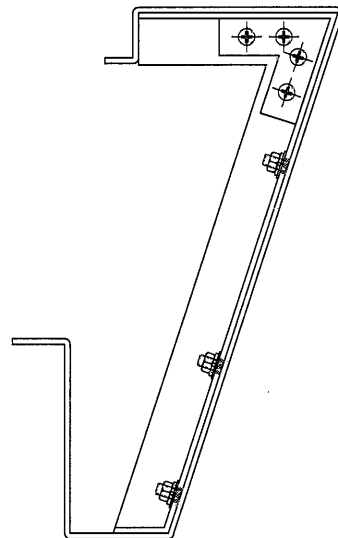
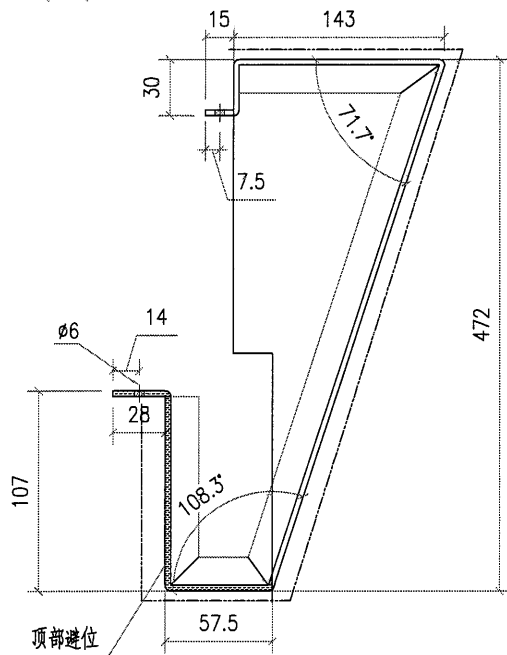
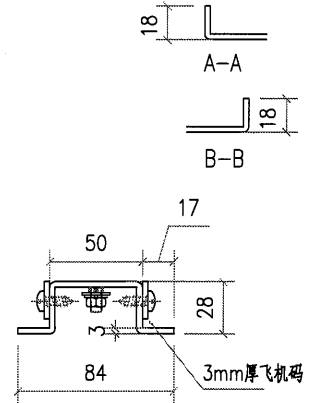
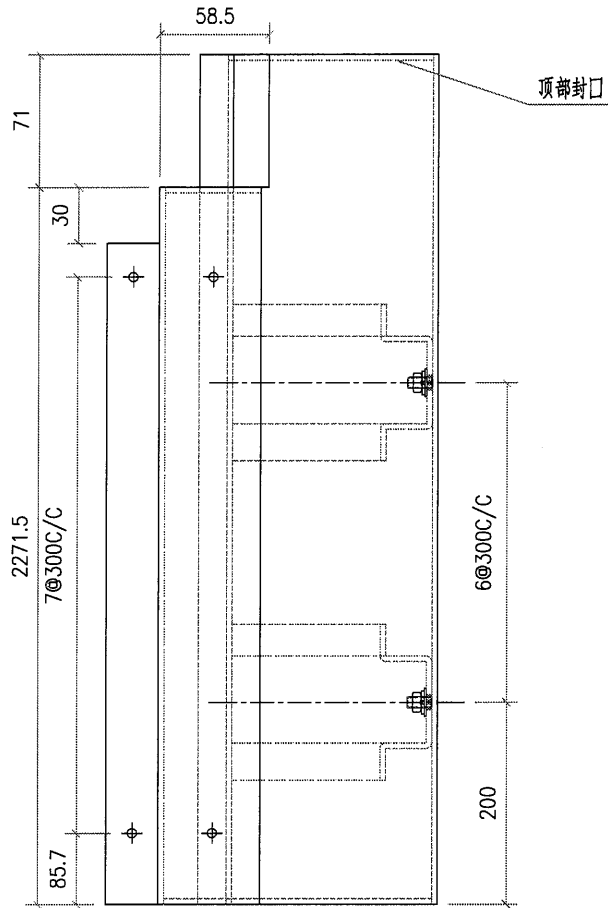


工程號	J851	地盤	香港新界青衣-ALUM. GRILLE	附件	
名稱		採用			-
材料	3mm 鋁板	地盤	✓		
顏色	PVF2-3 COATS	工廠			



美特鋁質有限公司
MIDI Aluminium Fabricator Ltd.

類別		物料號		
制圖	AN.	2021/01/13	圖號	J851-G1-4
修改			數量	1
日期			單件重量 (KG)	
復核	—	—		
批准	—	—		

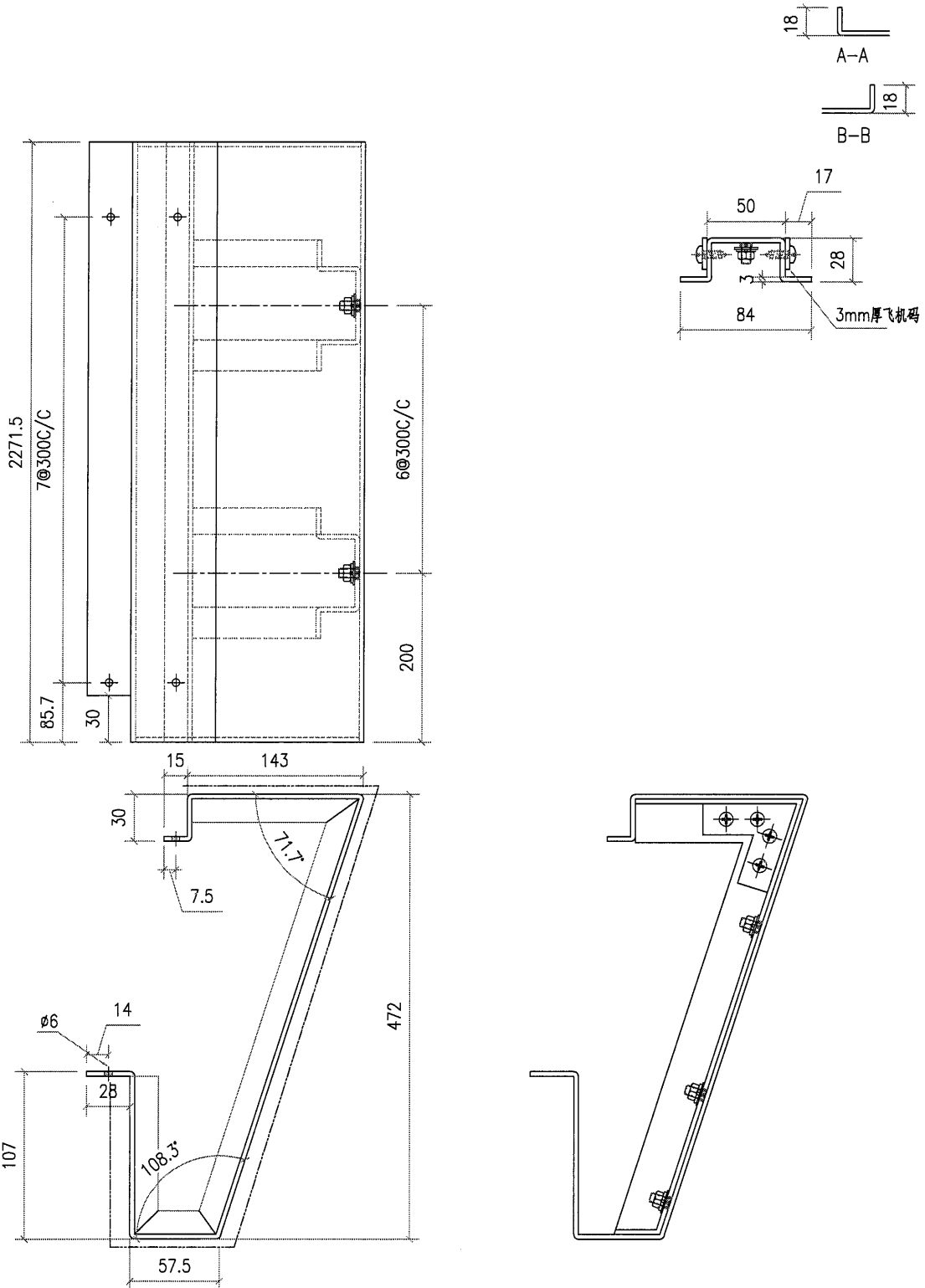


工程號	J851	地盤	香港新界青衣-ALUM. GRILLE		附件	
名稱		採用				
材料	3mm 鋁板	地盤	✓			
顏色	PVF2-3 COATS	工廠				



美特鋁質有限公司
MIDI Aluminium Fabricator Ltd.

類別		物料號		
制圖	AN.	2021/01/13	圖號	J851-G1-5
修改			數量	1
日期			單件重量 (KG)	
復核	—	—		
批准	—	—		

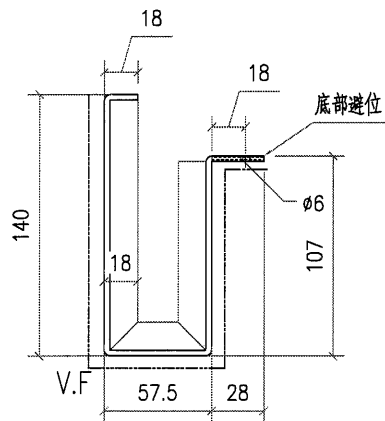
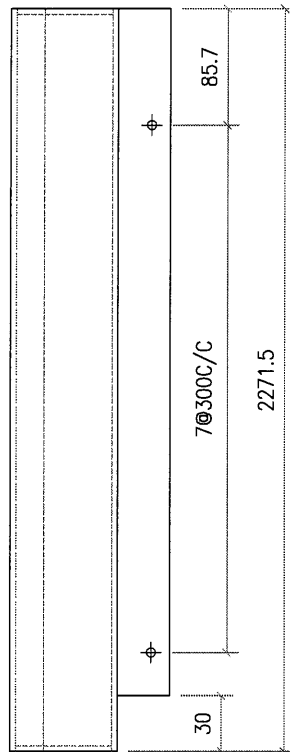
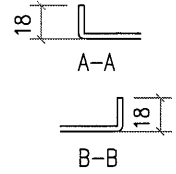


工程號	J851	地盤	香港新界青衣-ALUM. GRILLE	附件	
名稱		採用			—
材料	3mm 鋁板	地盤	✓		
顏色	PVF2-3 COATS	工廠			



美特鋁質有限公司
MIDI Aluminium Fabricator Ltd.

類別		物料號		
制圖	AN.	2021/01/13	圖號	J851-G2-1
修改			數量	7
日期			單件重量 (KG)	
復核	—	—		
批准	—	—		

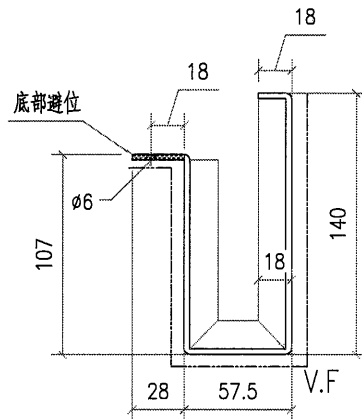
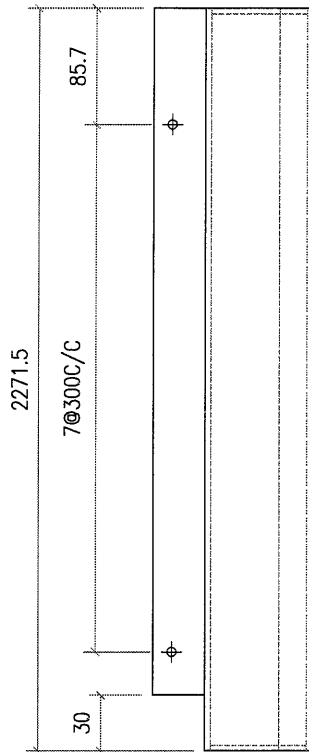
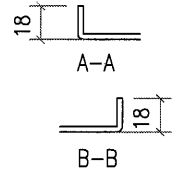


工程號	J851	地盤	香港新界青衣-ALUM. GRILLE	附 件	
名稱		採用			—
材料	3mm 鋁板	地盤	✓		
顏色	PVF2-3 COATS	工廠			



美特鋁質有限公司
MIDI Aluminium Fabricator Ltd.

類別		物料號	
制圖	AN.	2021/01/13	圖號 J851-G2-1R
修改		復核	數量 6
日期		批准	單件重量 (KG)

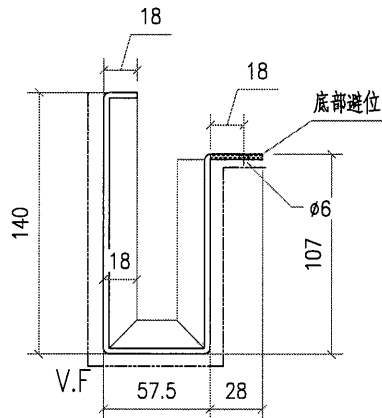
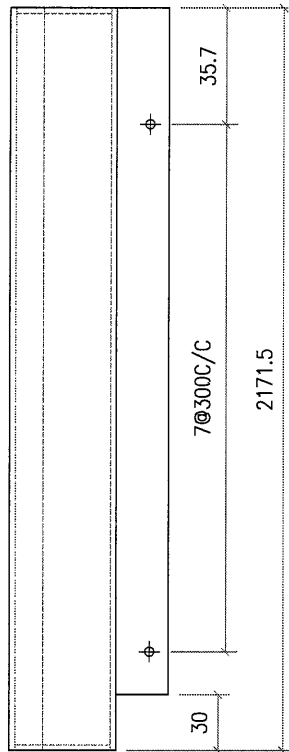
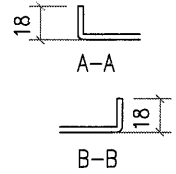


工程號	J851	地盤	香港新界青衣-ALUM. GRILLE	附 件	
名稱		採	用		—
材料	3mm 鋁板	地盤	✓		
顏色	PVF2-3 COATS	工廠			



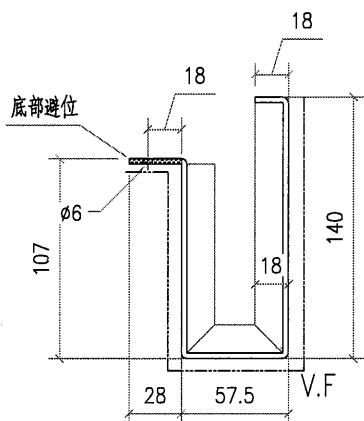
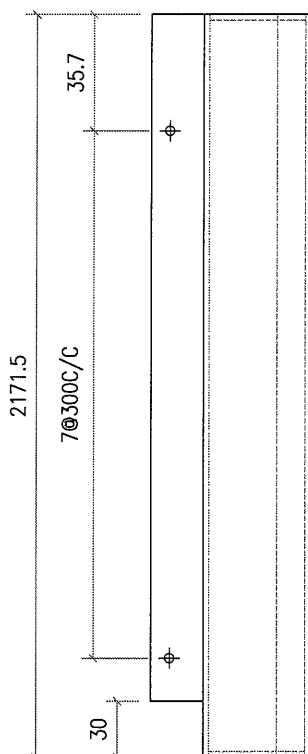
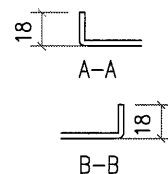
美特鋁質有限公司
MIDI Aluminium Fabricator Ltd.

類別		物料號	
制圖	AN.	2021/01/13	圖號 J851-G2-2
修改		復核	數量 5
日期		批准	單件重量 (KG)



工程號	J851	地盤	香港新界青衣-ALUM. GRILLE	附件	
名稱		採用			
材料	3mm 鋁板	地盤	✓		
顏色	PVF2-3 COATS	工廠			

類別		物料號		
制圖	AN.	2021/01/13	圖號	J851-G2-2R
修改			數量	5
日期			單件重量 (KG)	
復核	—	—		
批准	—	—		

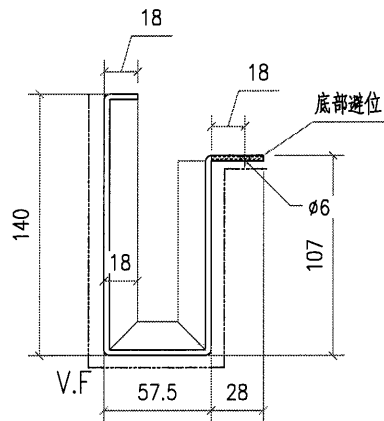
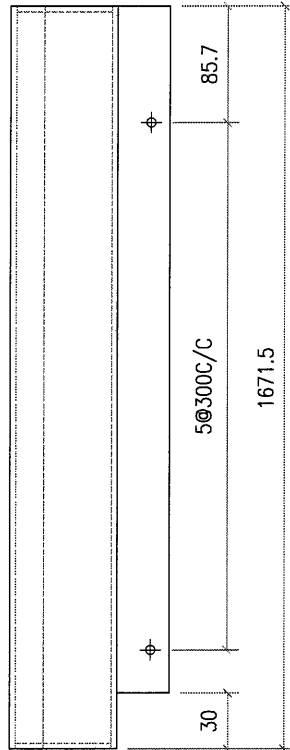
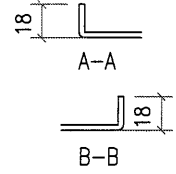


工程號	J851	地盤	香港新界青衣-ALUM. GRILLE	附 件	
名稱		採用			—
材料	3mm 鋁板	地盤	✓		
顏色	PVF2-3 COATS	工廠			



美特鋁質有限公司
MIDI Aluminium Fabricator Ltd.

類別		物料號		
制圖	AN.	2021/01/13	圖號	J851-G2-3
修改			數量	3
日期			單件重量 (KG)	
復核	—	—		
批准	—	—		

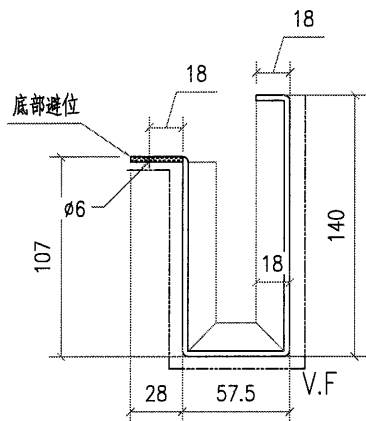
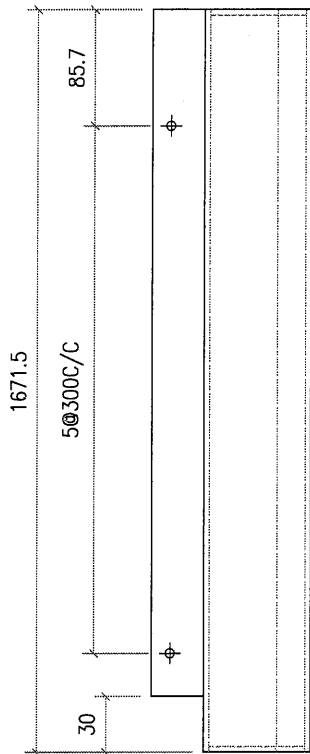
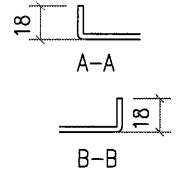


工程號	J851	地盤	香港新界青衣-ALUM. GRILLE	附 件	
名稱		採用			—
材料	3mm 鋁板	地盤	✓		
顏色	PVF2-3 COATS	工廠			



美特鋁質有限公司
MIDI Aluminium Fabricator Ltd.

類別		物料號	
制圖	AN.	2021/01/13	圖號 J851-G2-3R
修改		復核	數量 3
日期		批准	單件重量 (KG)

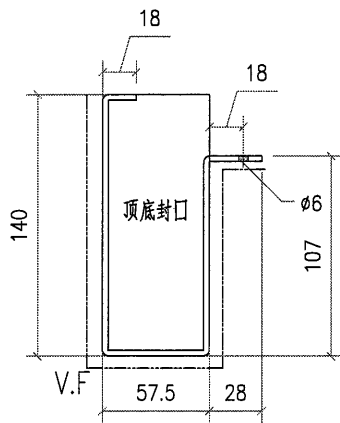
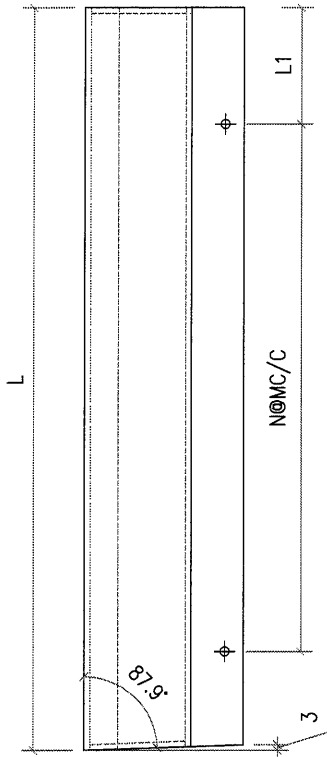
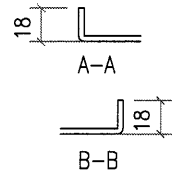


工程號	J851	地盤	香港新界青衣-ALUM. GRILLE	附 件	
名稱		採用			
材料	3mm 鋁板	地盤	✓		
顏色	PVF2-3 COATS	工廠			



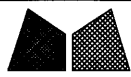
美特鋁質有限公司
MIDI Aluminium Fabricator Ltd.

類別		物料號		
制圖	AN.	2021/01/13	圖號	J851-G3A
修改			數量	1
日期			單件重量 (KG)	
復核	—	—		
批准	—	—		



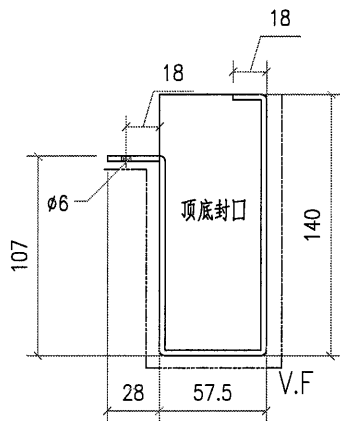
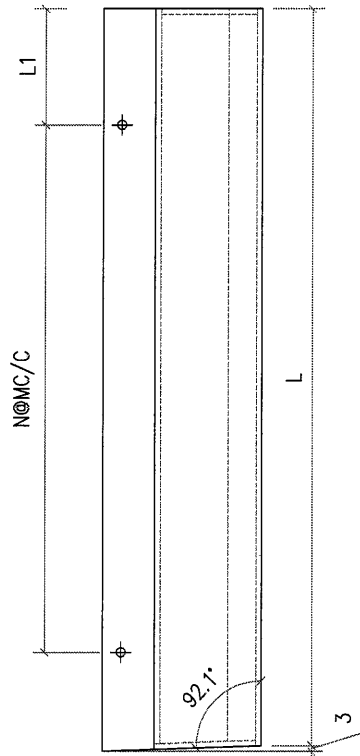
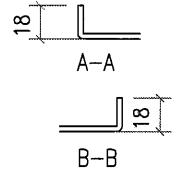
图号	L	L1	N	M	数量	面积
G3A-1	2591	95.5	8	300	1	0.91
G3A-2	2379	139.5	7	300	1	0.84
G3A-3	2482	41	8	300	1	0.87
G3A-4	2266	83	7	300	1	0.80

工程號	J851	地盤	香港新界青衣-ALUM. GRILLE	附 件	
名稱		採	用		—
材料	3mm 鋁板	地盤	✓		
顏色	PVF2-3 COATS	工廠			



美特鋁質有限公司
MIDI Aluminium Fabricator Ltd.

類別		物料號	
制圖	AN.	2021/01/13	圖號 J851-G3B
修改		復核	數量 1
日期		批准	單件重量 (KG)



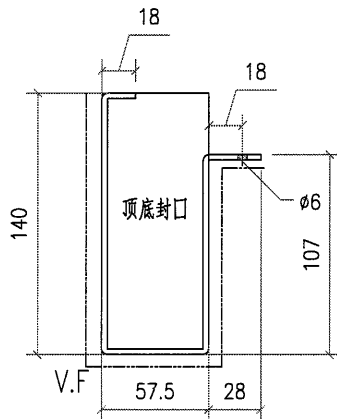
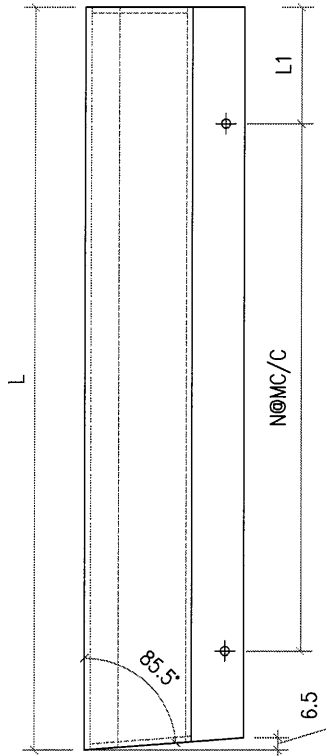
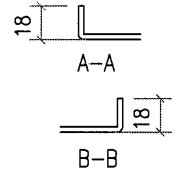
图号	L	L1	N	M	数量	单件面积
G3B-1	2575	87.5	8	300	1	0.90
G3B-2	2370	135	7	300	1	0.83
G3B-3	2473	36.5	8	300	1	0.87
G3B-4	2257	78.5	7	300	1	0.79

工程號	J851	地盤	香港新界青衣-ALUM. GRILLE	附 件	
名稱		採用			
材料	3mm 鋁板	地盤	✓		
顏色	PVF2-3 COATS	工廠			



美特鋁質有限公司
MIDI Aluminium Fabricator Ltd.

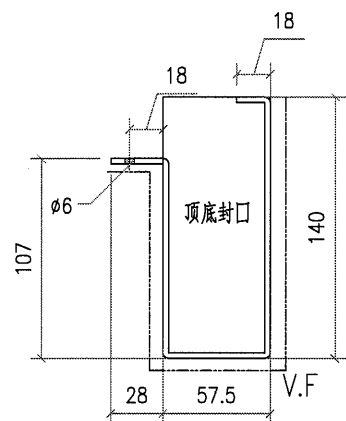
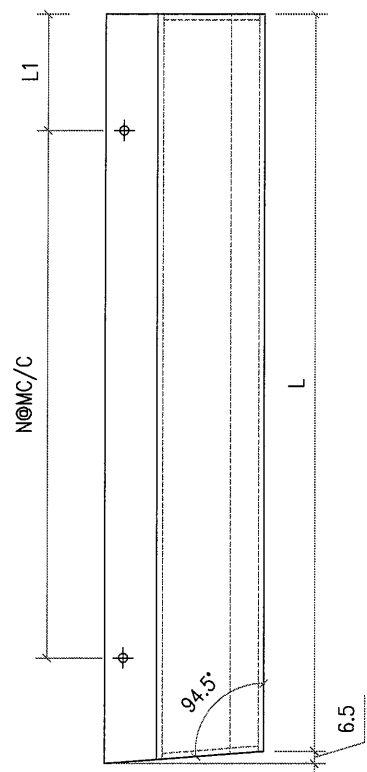
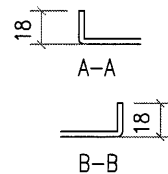
類別		物料號		
制圖	AN.	2021/01/13	圖號	J851-G3C
修改			數量	1
日期			單件重量 (KG)	
復核	—	—		
批准	—	—		



图号	L	L1	N	M	数量	单件面积
G3C-1	2402.5	151.3	7	300	1	0.84
G3C-2	2278.5	89.3	7	300	1	0.80
G3C-3	2525.5	62.8	8	300	1	0.89
G3C-4	2431.5	165.8	7	300	1	0.85
G3C-5	2648.5	124.3	8	300	1	0.55

工程號	J851	地盤	香港新界青衣-ALUM. GRILLE	附 件	
名稱		採用			—
材料	3mm 鋁板	地盤	✓		
顏色	PVF2-3 COATS	工廠			

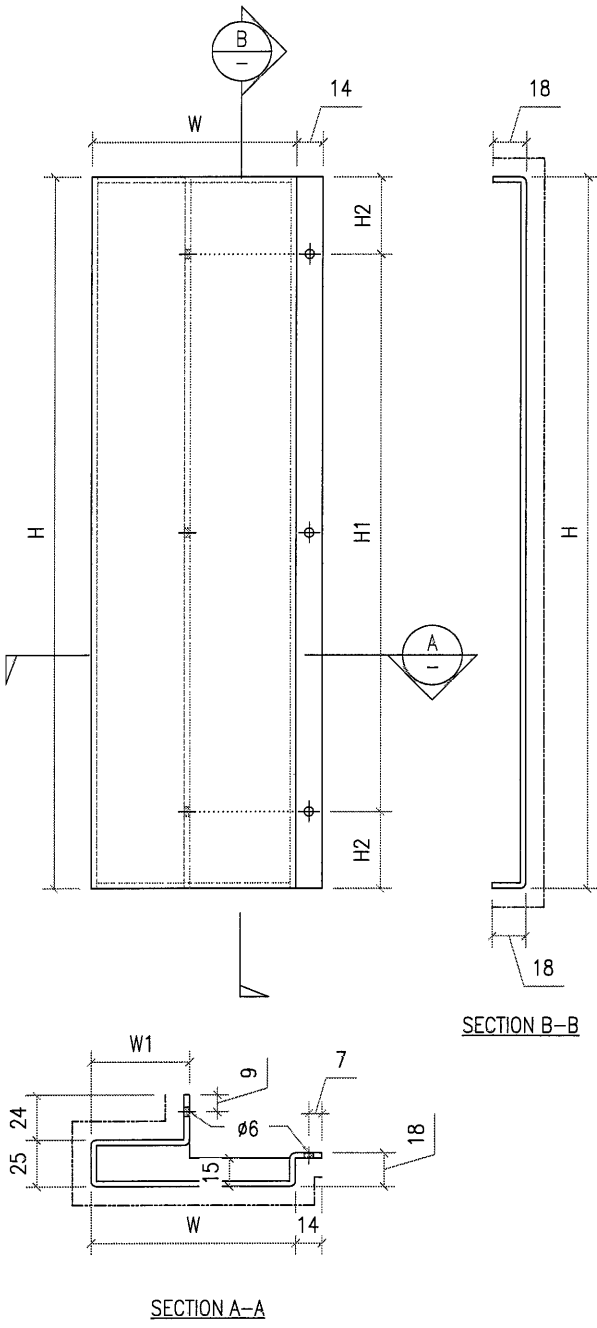
類別		物料號		
制圖	AN.	2021/01/13	圖號	J851-G3D
修改			數量	1
日期			單件重量 (KG)	
復核	—	—		
批准	—	—		



圖号	L	L1	N	M	數量	單件面積
G3D-1	2383	141.5	7	300	1	0.84
G3D-2	2258.5	79.25	7	300	1	0.79
G3D-3	2506	53	8	300	1	0.88
G3D-4	2395.5	147.75	7	300	1	0.84
G3D-5	2628.5	114.25	8	300	1	0.55

工程號	J851	地盤	香港新界青衣-ALUM. GRILLE	附 件	
名稱		採用			—
材料	3mm 鋁板	地盤	✓		
顏色	PVF2-3 COATS	工廠			

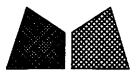
類別		物料號		
制圖	AN.	2021/01/13	圖號	J851-P01
修改			數量	-
日期			單件重量 (KG)	



圖號	H	W	W1	H1	N	M	數量	單件面積
P01-1	1898	280	52	49.0	6	300	10	0.69
P01-2	1998	280	52	99.0	6	300	12	0.72
P01-3	1893	280	52	46.5	6	300	3	0.68
P01-4	1898	285.5	84.5	49.0	6	300	11	0.80
P01-5	1998	285.5	84.5	99.0	6	300	14	0.84
P01-6	1893	285.5	84.5	46.5	6	300	3	0.79
P01-7	1823	260	52	11.5	6	300	1	0.66
P01-8	1823	285.5	84.5	11.5	6	300	1	0.76
P01-9	1998	289	86	99.0	6	300	5	0.85
P01-10	1693	289	86	96.5	5	300	1	0.72
P01-11	1698	285.5	84.5	99.0	5	300	1	0.71
P01-12	1698	289	86	99.0	5	300	1	0.72
P01-13	1448	260	52	124.0	4	300	1	0.52
P01-14	1448	285.5	84.5	124.0	4	300	1	0.61
P01-15	1993	260	52	96.5	6	300	1	0.72
P01-16	1993	285.5	84.5	96.5	6	300	1	0.84
P01-17	1898	289	86	49	6	300	5	0.80
P01-18	1693	260	52	96.5	5	300	7	0.61
P01-19	1693	285.5	84.5	96.5	5	300	9	0.71
P01-20	1693	289	86	96.5	5	300	5	0.72
P01-21	398	260	52	49	1	300	3	0.14
P01-22	2498	260	52	49	8	300	1	0.90
P01-23	1398	260	52	99	4	300	1	0.50
P01-24	898	260	52	149	2	300	1	0.32
P01-25	1748	285.5	84.5	124	5	300	1	0.73
P01-26	1748	289	86	124	5	300	1	0.74
P01-27	1948	260	52	74	6	300	1	0.70
P01-28	1948	285.5	84.5	74	6	300	1	0.82
P01-29	2698	280	52	149	8	300	1	0.97
P01-30	2698	285.5	84.5	149	8	300	1	1.13
P01-31	2198	280	52	49	7	300	1	0.79
P01-32	2198	285.5	84.5	49	7	300	1	0.92
P01-33	1863	280	52	31.5	6	300	2	0.67
P01-34	1863	285.5	84.5	31.5	6	300	1	0.78
P01-35	1898	225	86	49	6	300	2	0.68
P01-36	1998	225	86	99	6	300	4	0.72
P01-37	1893	225	86	46.5	6	300	2	0.68
P01-38	1898	260	86	49	6	300	1	0.75
P01-39	1998	260	86	99	6	300	2	0.79
P01-40	1893	260	86	46.5	6	300	1	0.75
P01-41	1998	215	86	99	6	300	1	0.70
P01-42	1993	215	86	96.5	6	300	1	0.70
P01-2A	1923	260	52	61.5	6	300	2	0.69
P01-3A	1818	260	52	159	5	300	1	0.66
P01-2B	1548	260	52	24	5	300	2	0.56
P01-3B	1443	260	52	121.5	4	300	1	0.52
P01-18A	1748	260	52	124	5	300	1	0.63
P01-5A	1923	285.5	84.5	61.5	6	300	2	0.81
P01-6A	1818	285.5	84.5	159	5	300	1	0.76
P01-5B	1798	285.5	84.5	149	5	300	2	0.75
P01-6B	1693	285.5	84.5	96.5	5	300	1	0.71
P01-9A	1798	289	86	149.0	5	300	2	0.76
P01-5C	1548	285.5	84.5	24	5	300	2	0.65
P01-6C	1443	285.5	84.5	121.5	4	300	1	0.60
P01-14A	1998	285.5	84.5	99.0	6	300	1	0.84
P01-6D	1993	285.5	84.5	96.5	6	300	1	0.84
P01-9B	1898	289	86	49.0	6	300	1	0.80
P01-20A	1548	289	86	24	5	300	1	0.66
P01-5D	1898	285.5	84.5	49	6	300	1	0.80
P01-19A	1548	285.5	84.5	24	5	300	1	0.65
P01-19B	1748	285.5	84.5	124	5	300	1	0.73
P01-29A	1700	280	52	100	5	300	1	0.61

150

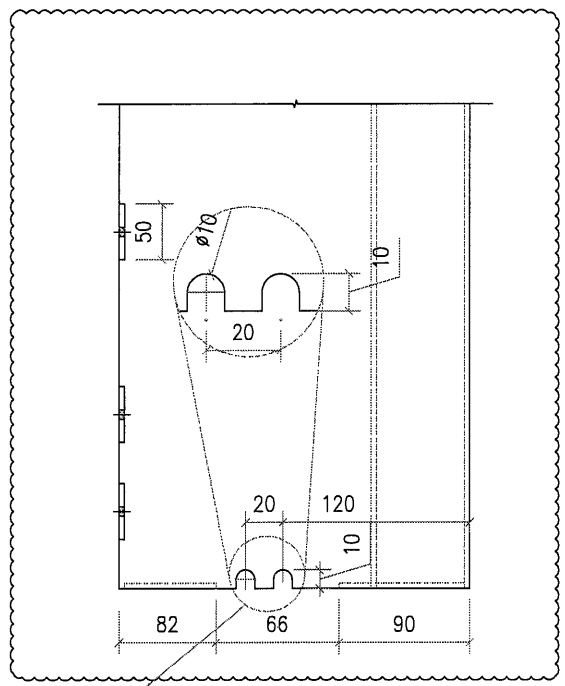
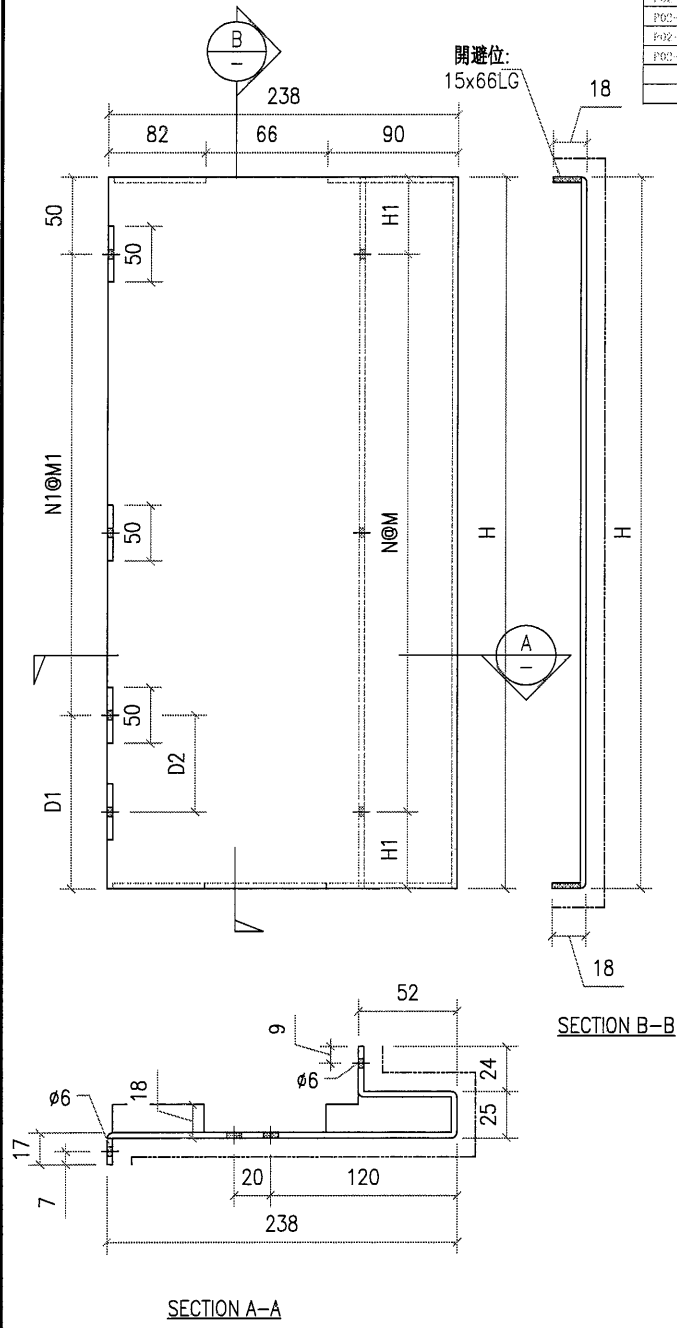
工程號	J851	地盤	香港新界青衣-ALUM. GRILLE	附 件	—
名稱		採用			
材料	3mm 鋁板	地盤	✓		
顏色	PVF2-3 COATS	工廠			



美特鋁質有限公司
MIDI Aluminium Fabricator Ltd.

類別		物料號	
制圖	AN.	2021/01/13	圖號 J851-P02
修改		復核	數量
日期		批准	單件重量 (KG)

圖号	H	H1	N	M	N1	M1	D1	D2	數量	單件面積	备注
P02-1	1898	49	6	300	6	300	18		8	0.64	要鑽底孔
P02-2	1966	69	6	300	6	300	18		9	0.68	要鑽底孔
P02-3	1898	69.5	6	300	6	300	18		2	0.64	不銹
P02-4	1449	124	4	300	4	300	126		1	0.49	要鑽底孔
P02-5	1678	69.5	6	300	6	300	18		1	0.68	不銹
P02-6	1867	96.5	6	300	6	300	18		5	0.57	不銹
P02-7	1648	74	6	300	6	300	98		1	0.60	要鑽底孔
P02-8	2198	49	7	300	7	300	18		1	0.76	不銹
P02-9	1893	111.5	6	300	5	300	245	150	1	0.65	不銹
P02-10	1877	161.5	6	300	5	300	275		1	0.62	要鑽底孔
P02-11	1893	61.5	6	300	6	300	78		2	0.65	要鑽底孔
P02-12	1818	159	6	300	5	300	250	180	1	0.62	不銹
P02-13	1548	24	5	300	4	300	238	150	2	0.52	要鑽底孔
P02-14	1443	121.5	4	300	4	300	167		1	0.49	不銹
P02-15	1748	124	5	300	5	300	128		1	0.56	不銹
P02-16	1190	109	3	300	3	300	160		1	0.37	不銹
									38		



看备注是否要钻底孔

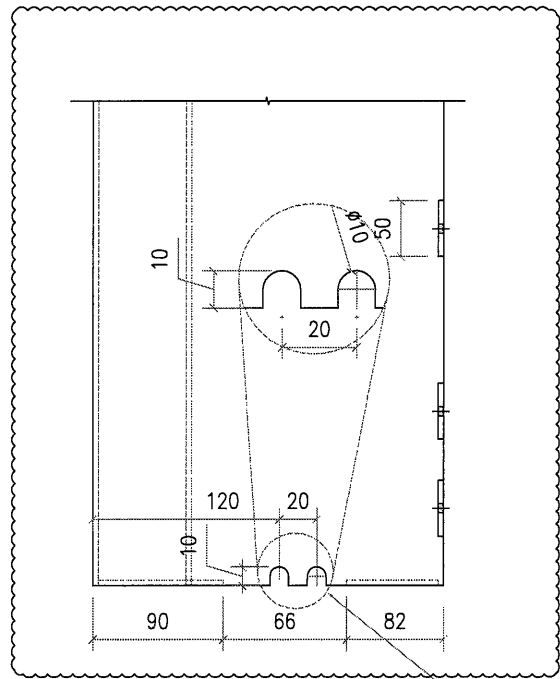
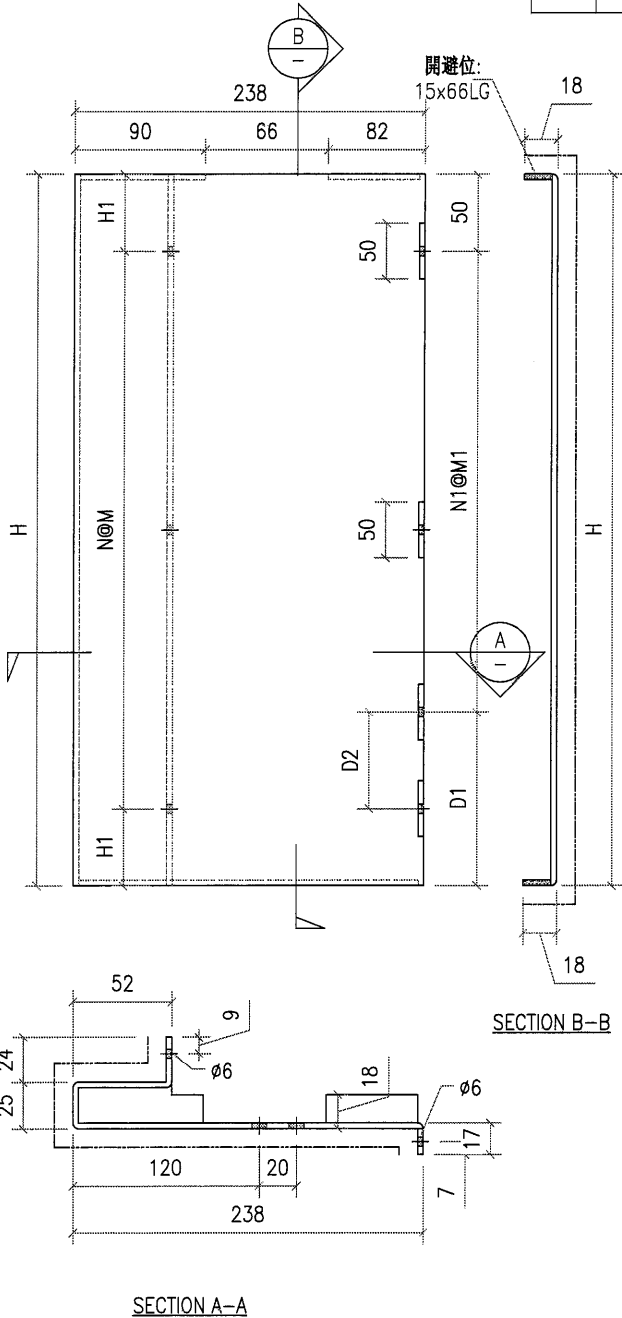
工程號	J851	地盤	香港新界青衣-ALUM. GRILLE	附件	—
名稱		採用			
材料	3mm 鋁板	地盤	✓		
顏色	PVF2-3 COATS	工廠			



美特鋁質有限公司
MIDI Aluminium Fabricator Ltd.

類別		物料號	
制圖	AN.	2021/01/13	圖號 J851-P03
修改		復核	數量
日期		批准	單件重量 (KG)

圖號	H	H1	N	M	N1	M1	D1	D2	數量	單件面積	备注
P03-1	1598	39	8	300	8	300	30		2	0.64	要給底孔
P03-2	1598	99	6	300	6	300	148		3	0.88	要給底孔
P03-3	1492	46.5	6	300	6	300	45		1	0.64	不銹
P03-4	390	40	1	300	1	300	30		2	0.13	不銹
P03-5	1492	48	6	300	6	300	48		1	0.64	不銹
P03-6	2498	39	8	300	8	300	30		1	0.55	不銹
P03-7	1398	99	4	300	4	300	148		1	0.47	不銹
P03-8	898	139	2	300	2	300	248		1	0.30	不銹
P03-9	1808	34.5	6	300	6	300	12		1	0.62	不銹
P03-10	1692	96.5	5	300	5	300	143		1	0.57	不銹
									15		



看备注是否要钻底孔

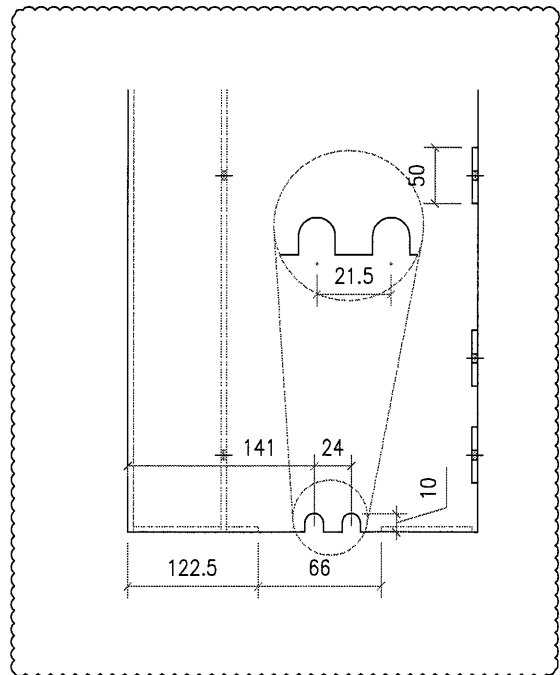
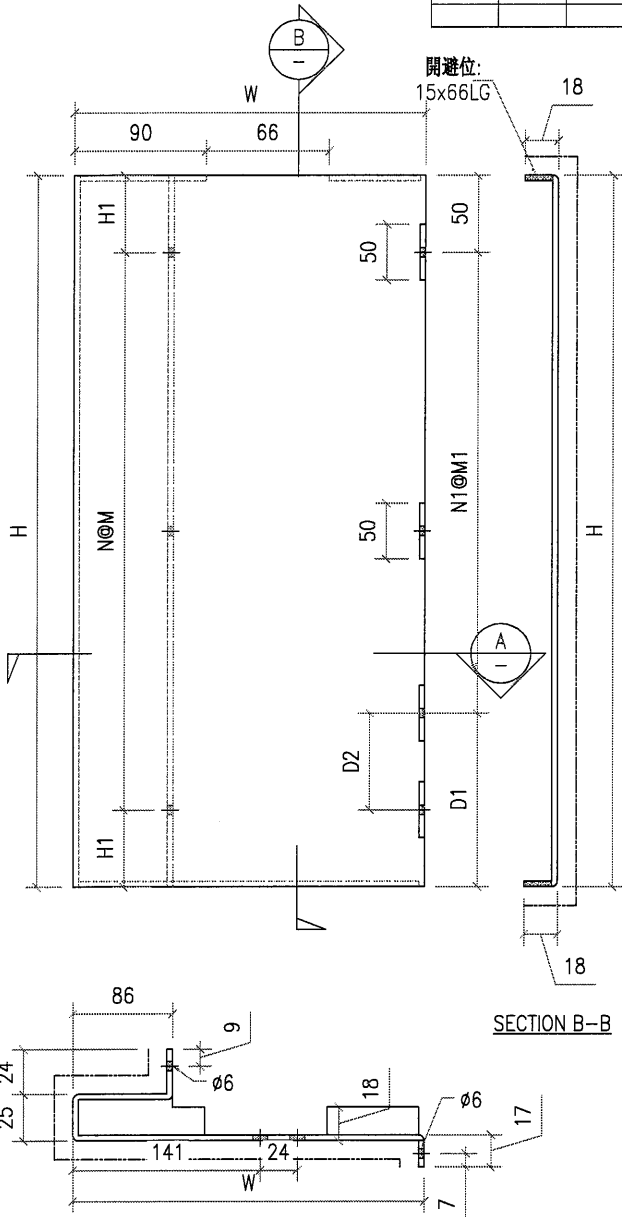
工程號	J851	地盤	香港新界青衣-ALUM. GRILLE	附件	
名稱		採用			
材料	3mm 鋁板	地盤	✓		
顏色	PVF2-3 COATS	工廠			



美特鋁質有限公司
MIDI Aluminium Fabricator Ltd.

類別		物料號	
制圖	AN.	2021/01/13	圖號 J851-P06
修改		復核	數量
日期		批准	單件重量 (KG)

圖號	W	H	H1	N	M	N1	M1	D1	D2	數量	單件面積	备注
P06-1	225	1998	35	6	300	6	300	48		2	0.64	要鑽底孔
P06-2	225	1998	95	6	300	6	300	148		8	0.67	要鑽底孔
P06-3	225	1893	18.5	6	300	6	300	43		2	0.64	不粘
P06-4	279.5	1698	30	5	300	5	300	148		1	0.66	要鑽底孔
P06-5	279.5	1798	149	5	300	5	300	248		2	0.70	要鑽底孔
P06-6	279.5	1693	95.5	5	300	5	300	143		1	0.66	不粘
P06-7	215	1898	99	6	300	6	300	148		1	0.65	要鑽底孔
P06-8	215	1993	98.5	6	300	6	300	143		1	0.65	不粘
P06-9	279.5	1898	49	6	300	6	300	88		4	0.71	要鑽底孔
P06-10	279.5	1853	95.5	5	300	5	300	143		1	0.65	不粘
										23		



看备注是否要钻底孔

工程號	J851	地盤	香港新界青衣-ALUM. GRILLE	附件	
名稱		採用			
材料	3mm 鋁板	地盤	✓		
顏色	PVF2-3 COATS	工廠			

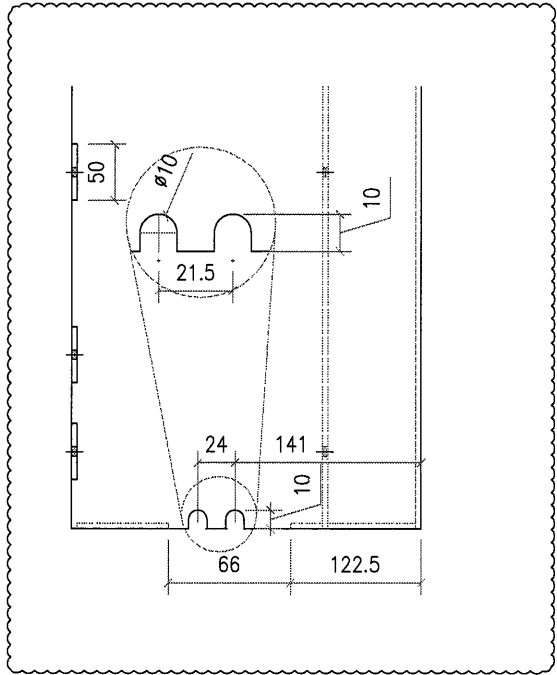
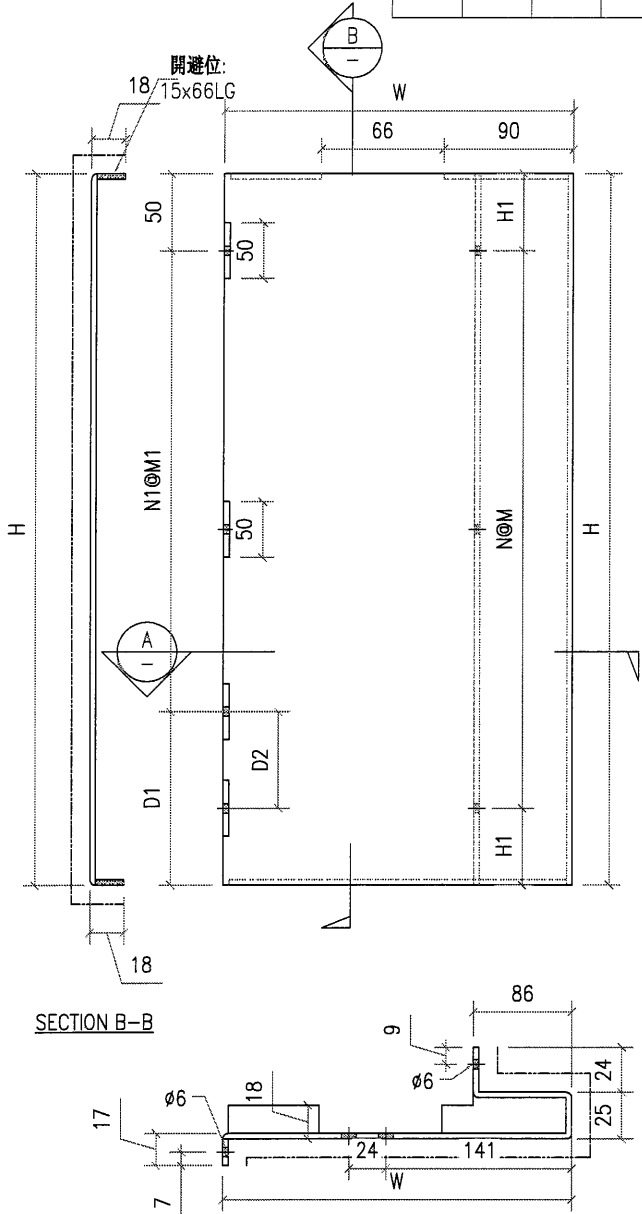


美特鋁質有限公司
MIDI Aluminium Fabricator Ltd.

類別		物料號	
制圖	AN.	2021/01/13	圖號 J851-P07

修改		復核	—	數量	—
日期		批准	—	單件重量 (KG)	

圖号	W	H	H1	N	M	N1	M1	D1	D2	數量	单件面积	备注
P07-1	215	1898	49	6	300	5	300	45		1	0.65	要钻底孔
P07-2	215	1898	90	6	300	6	300	145		2	0.65	要钻底孔
P07-3	215	1893	48.5	5	300	5	300	43		1	0.62	不钻
P07-4	279.5	1898	49	6	300	6	300	48		1	0.74	要钻底孔
P07-5	279.5	1908	90	6	300	6	300	148		1	0.78	要钻底孔
P07-6	279.5	1693	96.5	5	300	5	300	143		1	0.66	不钻
P07-7	279.5	1748	124	5	300	5	300	193		1	0.68	要钻底孔
P07-5A	279.5	1893	49	6	300	6	300	45		1	0.74	要钻底孔
P07-6A	279.5	1548	24	5	300	4	300	25	150	1	0.60	不钻
										10		



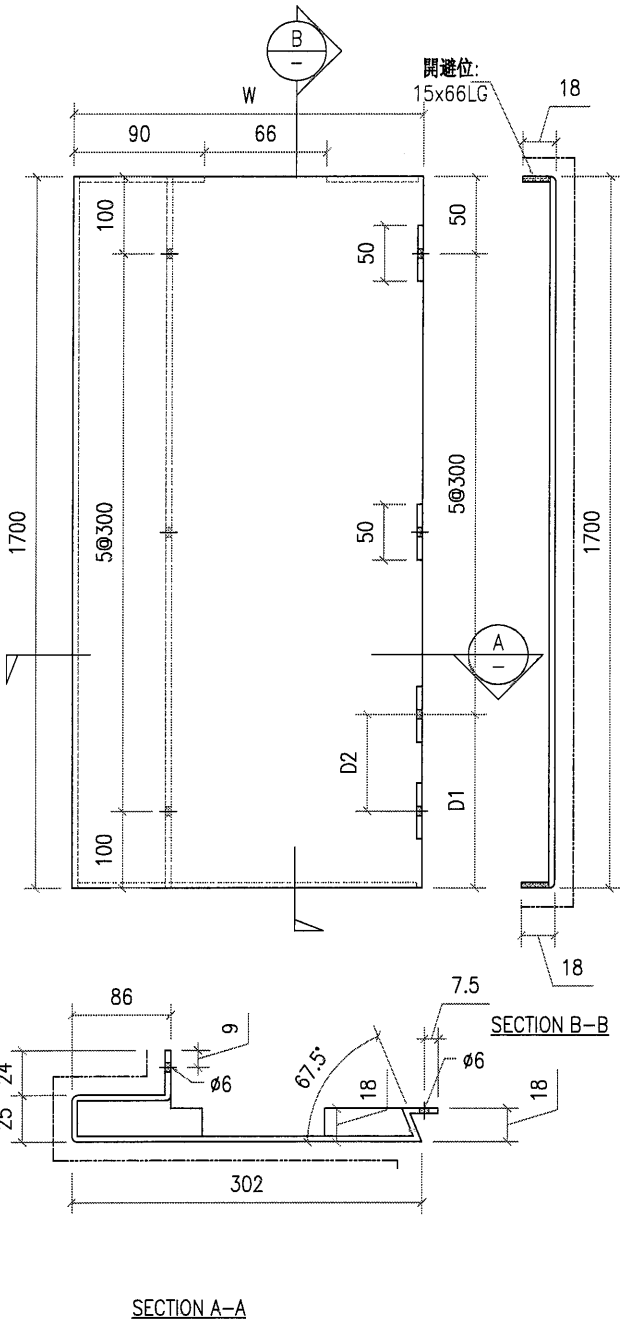
看备注是否要钻底孔

工程號	J851	地盤	香港新界青衣-ALUM. GRILLE	附件	
名稱		採用			
材料	3mm 鋁板	地盤	✓		
顏色	PVF2-3 COATS	工廠			



美特鋁質有限公司
MIDI Aluminium Fabricator Ltd.

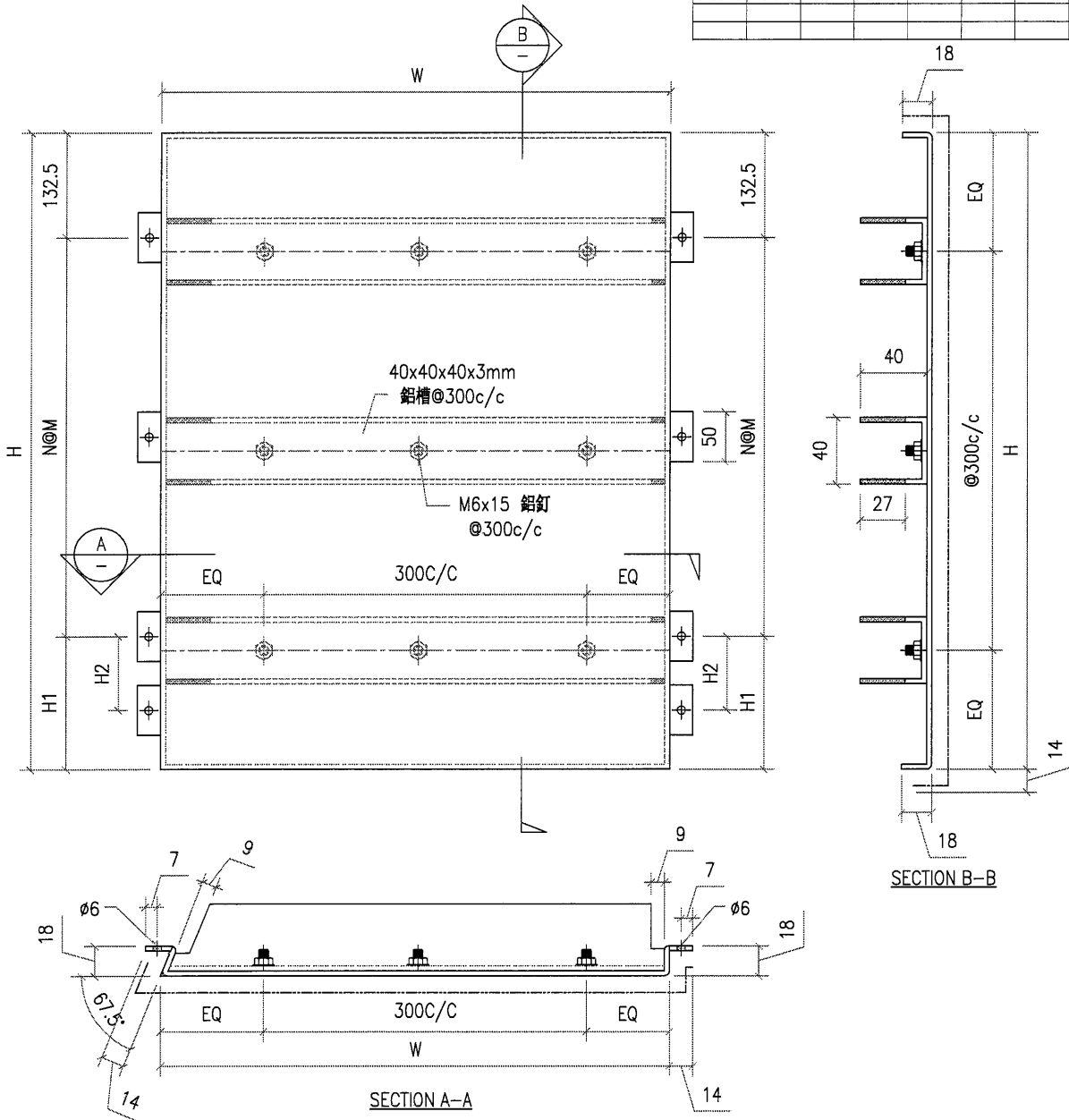
類別		物料號	
制圖	AN.	2021/01/13	圖號 J851-P08
修改		復核	數量 1
日期		批准	單件重量 (KG)



工程號	J851	地盤	香港新界青衣-ALUM. GRILLE	附件	
名稱		採用			
材料	3mm 鋁板	地盤	✓		
顏色	PVF2-3 COATS	工廠			

類別		物料號		
制圖	AN.	2021/01/13	圖號	J851-BP01
修改		復核	數量	-
日期		批准	單件重量 (KG)	

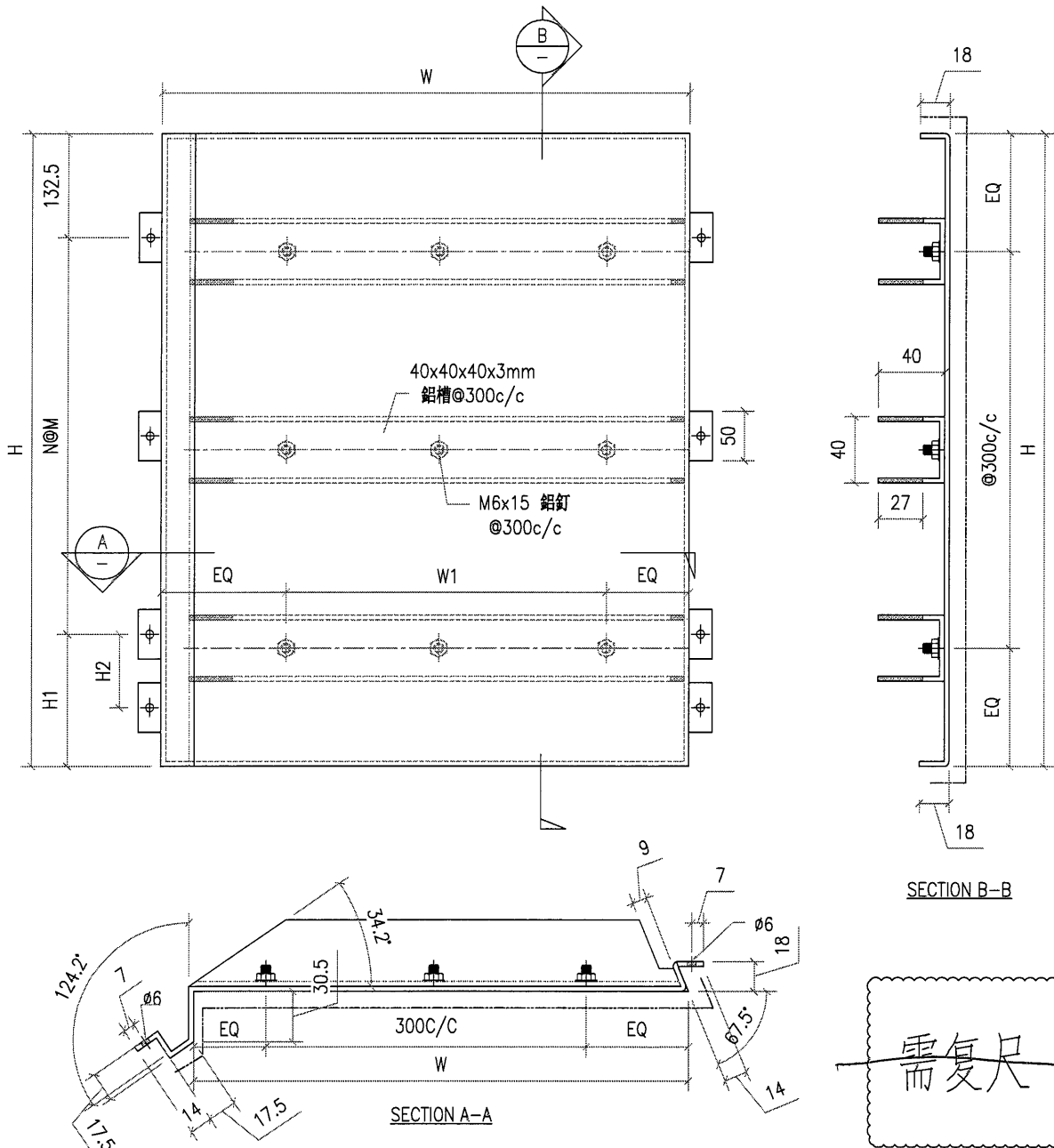
圖号	H	W	H1	N	M	H2	數量	單件面积
BP01-1	1964	748.5	251.5	5	300	150	8	1.41
BP01-2	1968	748.5	40.5	4	300		6	1.50
BP01-3	1879	748.5	246.5	5	300	150	1	1.41
BP01-4	1809	748.5	176.5	5	300		1	1.25
BP01-5	1322	748.5	292.5	5	300	150	2	1.44
BP01-6	1964	748.5	171.5	5	300		1	1.35
BP01-7	1494	748.5	101.5	4	300		1	1.27
BP01-8	1548	748.5	116.5	4	300		2	1.16
BP01-9	1429	748.5	96.5	4	300		1	1.07
BP01-10	1763	748.5	76.5	6	300		1	1.47
BP01-11	1679	748.5	46.5	5	300		4	1.29
BP01-12	1964	748.5	101.5	5	300	150	1	1.45
BP01-13	1754	748.5	191.5	5	300		1	1.50
BP01-14	2108	748.5	127.5	6	300		1	1.82
BP01-15	1832	748.5	202.5	6	300		1	1.37
							29	



工程號	J851	地盤	香港新界青衣-ALUM. GRILLE	附件	
名稱		採用			
材料	3mm 鋁板	地盤	✓		
顏色	PVF2-3 COATS	工廠			

類別		物料號		
制圖	AN.	2021/01/13	圖號	J851-BP02
修改		復核	數量	-
日期		批准	單件重量 (KG)	

圖號	H	W	H1	N	M	H2	數量	單件面積
BP02-1	1851	848	251.5	5	300	150	2	1.60
BP02-2	1909	848	66.5	6	300		1	1.79
BP02-3	1879	848	246.5	5	300	150	2	1.59
							S	

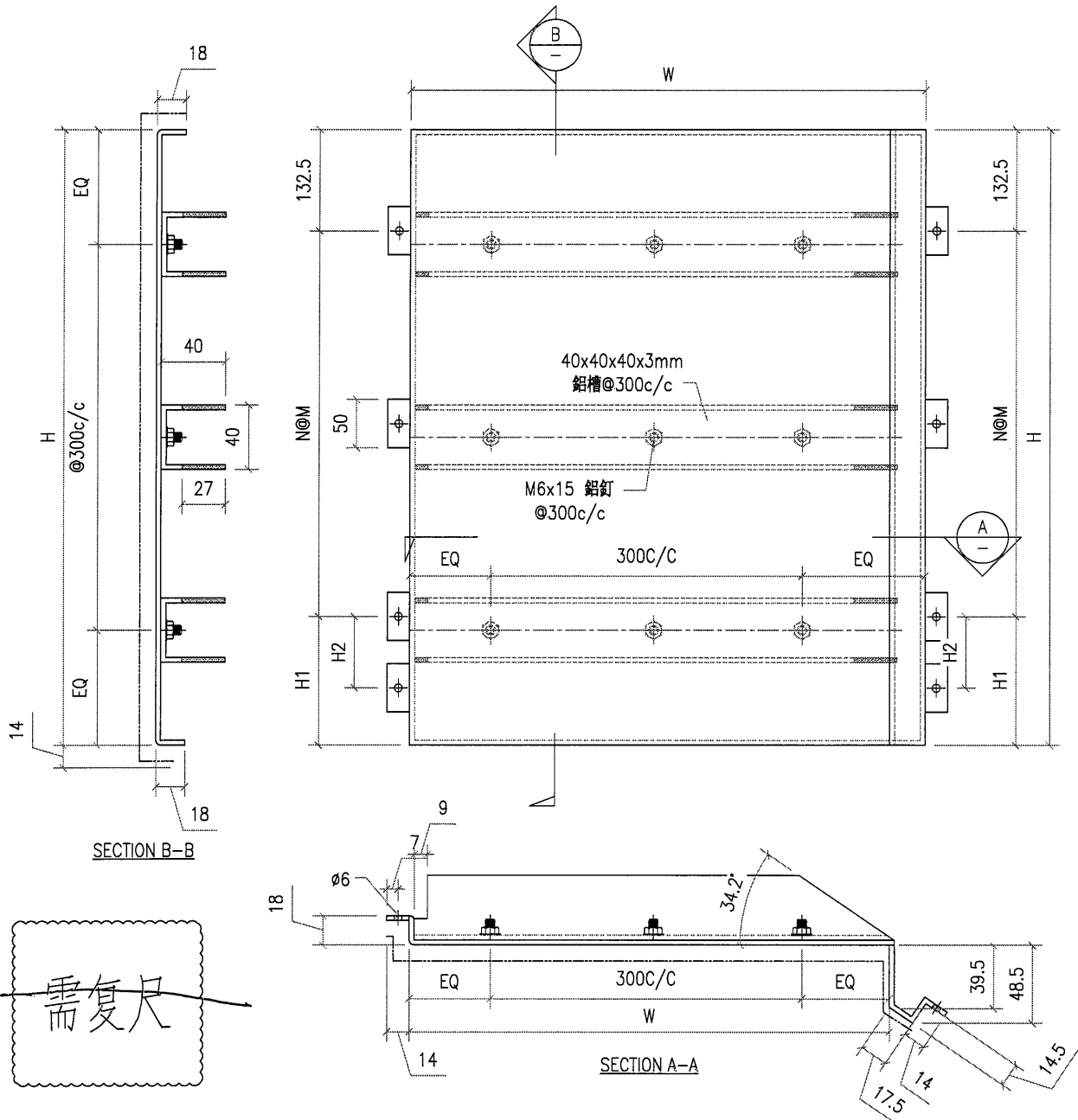


需复尺

工程號	J851	地盤	香港新界青衣-ALUM. GRILLE	附 件	
名稱		採	用		-
材料	3mm 鋁板	地盤	✓		
顏色	PVF2-3 COATS	工廠			

類別		物料號		
制圖	AN.	2021/01/13	圖號	J851-BP03
修改			數量	-
日期			單件重量 (KG)	
復核	-	-		
批准	-	-		

圖号	H	W	H1	N	M	H2	數量	单件面积
BP03-1	1884	874.5	251.5	5	300	150	1	1.65
BP03-2	1999	874.5	66.5	6	300		2	1.75
BP03-3	1879	874.5	246.5	5	300	150	1	1.64
							4	

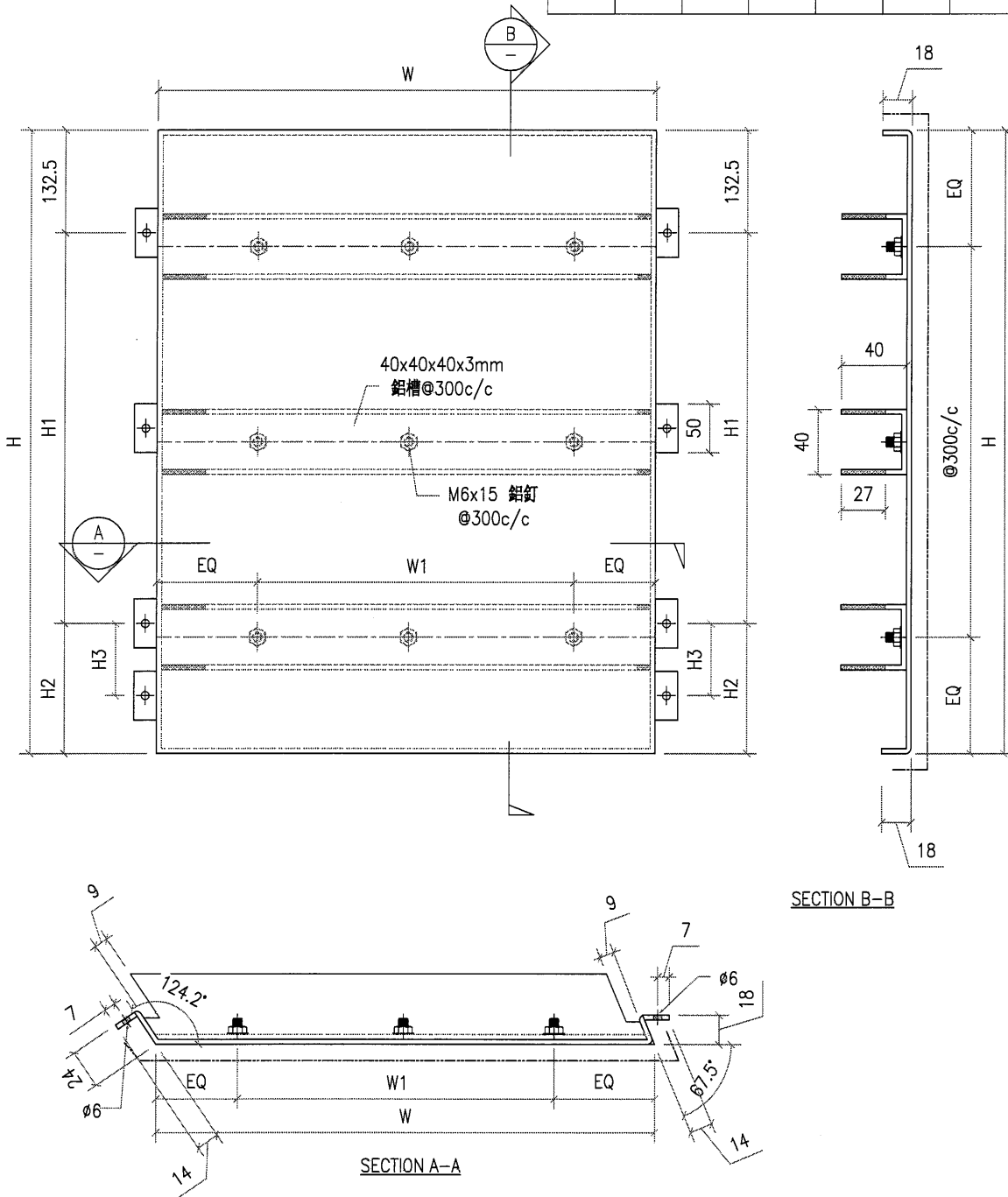


需复尺

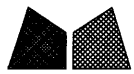
工程號	J851	地盤	香港新界青衣-ALUM. GRILLE		附件		
名稱		採用					
材料	3mm 鋁板	地盤	✓				
顏色	PVF2-3 COATS	工廠					

類別		物料號		
制圖	AN.	2021/01/13	圖號	J851-BP04
修改		復核	數量	-
日期		批准	單件重量 (KG)	

圖号	H	W	H1	N	M	H2	數量	单件面积
BP04-1	1684	738.5	51.5	5	300		1	1.24
BP04-2	1798	738.5	165.5	5	300		2	1.33
BP04-3	1679	738.5	46.5	5	300		1	1.24
BP04-4	1834	890	251.5	5	300	150	4	1.68
BP04-5	1908	890	65.5	6	300		1	1.78
BP04-6	1679	890	46.5	5	300		1	1.19
							16	



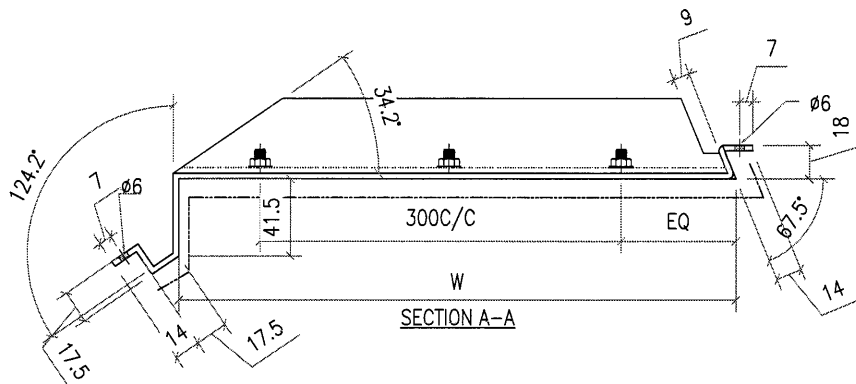
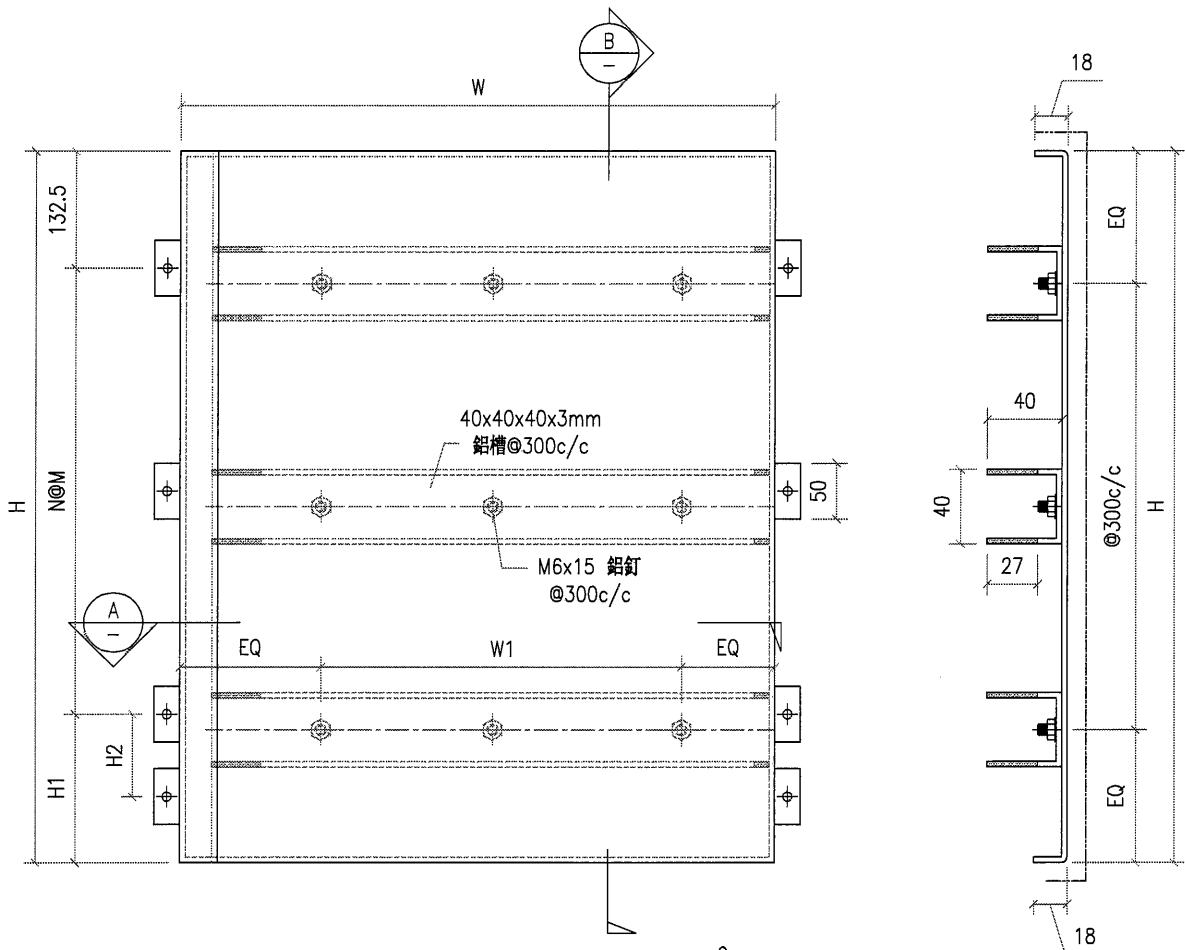
工程號	J851	地盤	香港新界青衣-ALUM. GRILLE		附 件	
名稱			採	用		
材料	3mm 鋁板		地盤	<input checked="" type="checkbox"/>		
顏色	PVF2-3 COATS		工廠			



美特鋁質有限公司
MIDI Aluminium Fabricator Ltd.

類別		物料號	
制圖	AN.	2021/01/13	圖號 J851-BP05
修改		復核	數量
日期		批准	單件重量 (KG)

圖号	H	W	H1	N	M	H2	数量	单件面积
BP05-1	1979	842.5	31.5	6	300	150	1	1.67
BP05-2	1979	842.5	46.5	6	300		1	1.67
							2	



SECTION B-B

需复尺

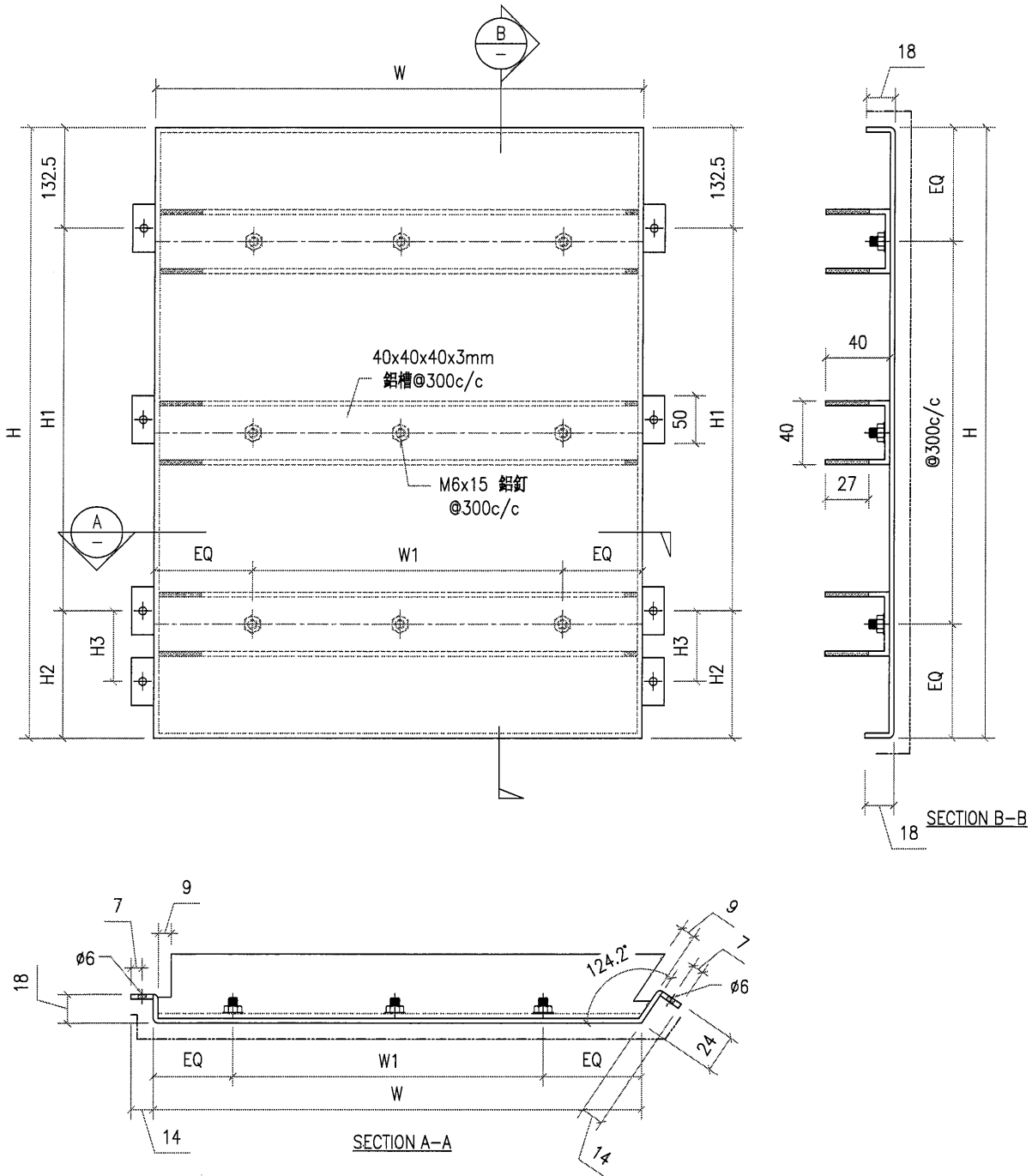
工程號	J851	地盤	香港新界青衣-ALUM. GRILLE	附 件	
名稱		採	用		
材料	3mm 鋁板	地盤	<input checked="" type="checkbox"/>		
顏色	PVF2-3 COATS	工廠			



美特鋁質有限公司
MIDI Aluminium Fabricator Ltd.

類別		物料號		
制圖	AN.	2021/01/13	圖號	J851-BP06
修改		復核	數量	-
日期		批准	單件重量 (KG)	

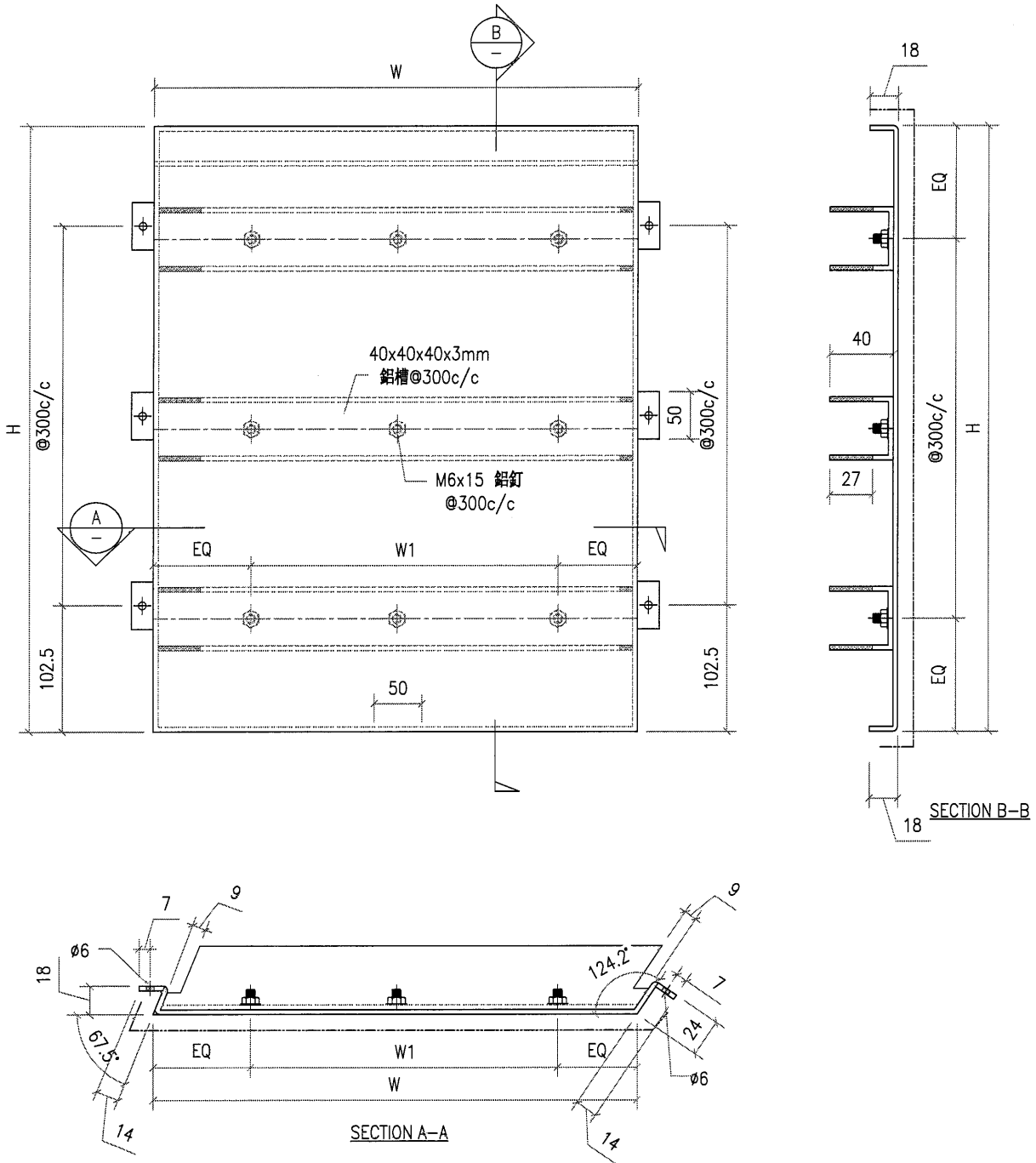
圖号	H	W	H1	N	M	H2	數量	单件面积
BP06-1	1884	953.5	251.5	5	300	150	1	1.80
BP06-2	1998	953.5	65.5	6	300		1	1.91
BP06-3	1679	953.5	48.5	5	300		1	1.60



工程號	J851	地盤	香港新界青衣-ALUM. GRILLE		附 件	
名稱		採	用	-		-
材料	3mm 鋁板	地盤	<input checked="" type="checkbox"/>			
顏色	PVF2-3 COATS	工廠				

類別		物料號	
制圖	AN.	2021/01/13	圖號 J851-BP07
修改		復核	數量
日期		批准	單件重量 (KG)

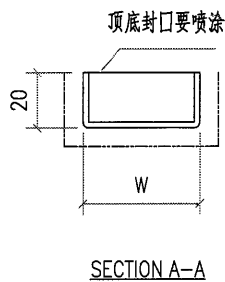
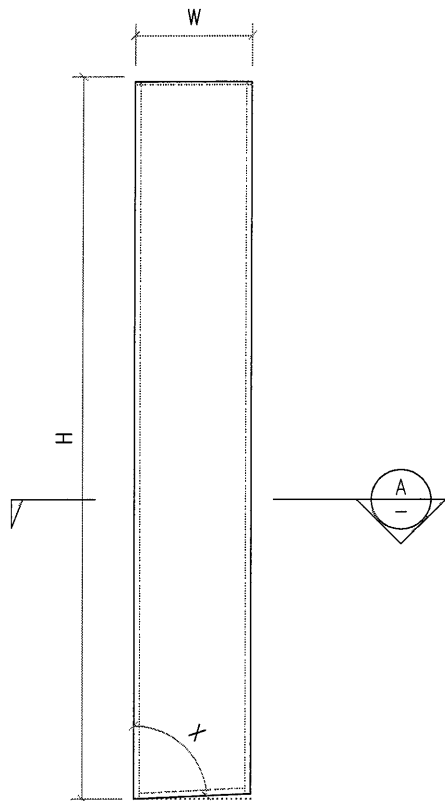
图号	H	W	H1	N	M	H2	数量	单件面积
BP07-1	1734	2846	101.5	5	300		1	4.93
BP07-2	1898	2846	265.5	5	300		1	5.40
BP07-3	1534	2846	201.5	4	300		1	4.37
							3	



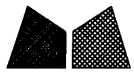
工程號	J851	地盤	香港新界青衣-ALUM. GRILLE		附件	
名稱		採用				
材料	3mm 鋁板	地盤	<input checked="" type="checkbox"/>			
顏色	PVF2-3 COATS	工廠				

類別		物料號		
制圖	AN.	2021/01/13	圖號	J851-AC01
修改			數量	-
日期			單件重量 (KG)	
復核	-	-		
批准	-	-		

图号	H	W	X	数量	单件面积
AC01-1	2643	46.5	85.5	1	0.23
AC01-2	2637	46.5	85.5	1	0.23
AC01-3	2426	34	85.5	1	0.18
AC01-4	2403	34	85.5	1	0.18
AC01-5	2521	46.5	85.5	1	0.22
AC01-6	2514	46.5	85.5	1	0.22
AC01-7	2273	46.5	85.5	1	0.20
AC01-8	2267	46.5	85.5	1	0.20
AC01-9	2398	46.5	85.5	1	0.21
AC01-10	2391	46.5	85.5	1	0.21
AC01-11	2264	46.5	87.9	1	0.20
AC01-12	2260	46.5	87.9	1	0.20
AC01-13	2480	46.5	87.9	1	0.21
AC01-14	2477	46.5	87.9	1	0.21
AC01-15	2377	46.5	87.9	1	0.21
AC01-16	2374	46.5	87.9	1	0.21
AC01-17	2589	34	87.9	1	0.19
AC01-18	2578	34	87.9	1	0.19
AC01-19	4478	34	0	12	0.33
AC01-20	4378	34	0	10	0.32
AC01-21	3878	34	0	6	0.29
AC01-22	4478	31.5	0	2	0.32
				48	



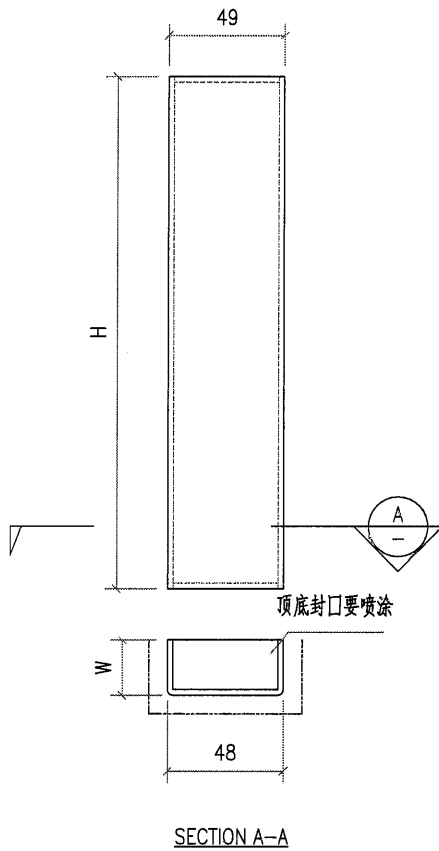
工程號	J851	地盤	香港新界青衣-ALUM. GRILLE		附件	
名稱			採	用		-
材料	1.5mm 鋁板		地盤	<input checked="" type="checkbox"/>		
顏色	PVF2-3 COATS		工廠			



美特鋁質有限公司
MIDI Aluminium Fabricator Ltd.

類別		物料號	
制圖	AN.	2021/01/13	圖號 J851-AC02
修改		復核	數量
日期		批准	單件重量 (KG)

圖號	H	W	數量	單件面積
AC02-1	1900	19	9	0.13
AC02-2	1999	19	12	0.14
AC02-3	1895	19	3	0.10
AC02-4	1900	51.5	11	0.13
AC02-5	1999	51.5	14	0.15
AC02-6	1895	51.5	3	0.10
AC02-7	1900	53	8	0.12
AC02-8	1999	53	11	0.14
AC02-9	1895	53	3	0.10
AC02-10	1895	19	6	0.10
AC02-11	1695	51.5	8	0.11
AC02-12	1895	53	5	0.10
AC02-13	1825	19	1	0.09
AC02-14	1924	19	2	0.10
AC02-15	1820	19	1	0.09
AC02-16	1825	51.5	1	0.09
AC02-17	1924	51.5	2	0.10
AC02-18	1820	51.5	1	0.09
AC02-19	1700	51.5	1	0.09
AC02-20	1799	51.5	2	0.09
AC02-21	1695	51.5	1	0.08
AC02-22	1700	53	1	0.09
AC02-23	1799	53	2	0.09
AC02-24	1695	53	1	0.08
AC02-25	1450	19	1	0.07
AC02-26	1549	19	2	0.08
AC02-27	1445	19	1	0.07
AC02-28	1450	51.5	1	0.07
AC02-29	1549	51.5	3	0.08
AC02-30	1445	51.5	1	0.07
AC02-31	2000	51.5	1	0.10
AC02-32	1995	51.5	2	0.10
AC02-33	2000	53	1	0.10
AC02-34	1995	53	1	0.10
AC02-35	1995	19	1	0.10
AC02-36	1750	53	1	0.09
AC02-37	1899	53	1	0.09
AC02-38	1550	53	1	0.08
AC02-39	1750	51.5	1	0.09
AC02-40	1899	51.5	1	0.09
AC02-41	1950	19	1	0.10
AC02-42	1750	19	1	0.09
AC02-43	1950	51.5	1	0.10
AC02-44	1750	51.5	1	0.09
AC02-45	2700	19	1	0.14
AC02-46	2700	51.5	1	0.14
AC02-47	2200	19	1	0.11
AC02-48	2200	51.5	1	0.11
AC02-49	1865	19	2	0.10
AC02-50	1865	51.5	1	0.09
AC02-51	400	19	3	0.02
AC02-52	900	19	1	0.05
AC02-53	1400	19	1	0.07
AC02-54	2500	19	1	0.13
AC02-55	1900	19	1	0.10
			147	



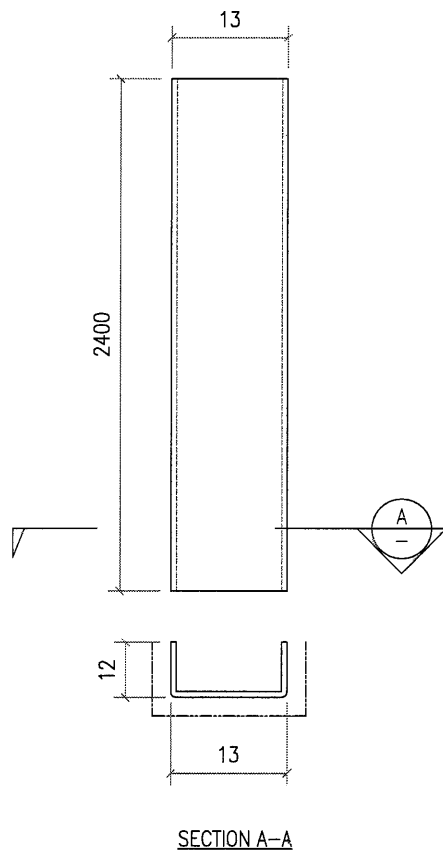
工程號	J851	地盤	香港新界青衣-ALUM. GRILLE	附 件	
名稱		採	用		
材料	2mm 鋁板	地盤	<input checked="" type="checkbox"/>		
顏色	PVF2-3 COATS	工廠			



美特鋁質有限公司
MIDI Aluminium Fabricator Ltd.

類別		物料號	
制圖	AN.	2021/01/13	圖號 J851-AC03
修改		復核	數量 130
日期		批准	單件重量 (KG)

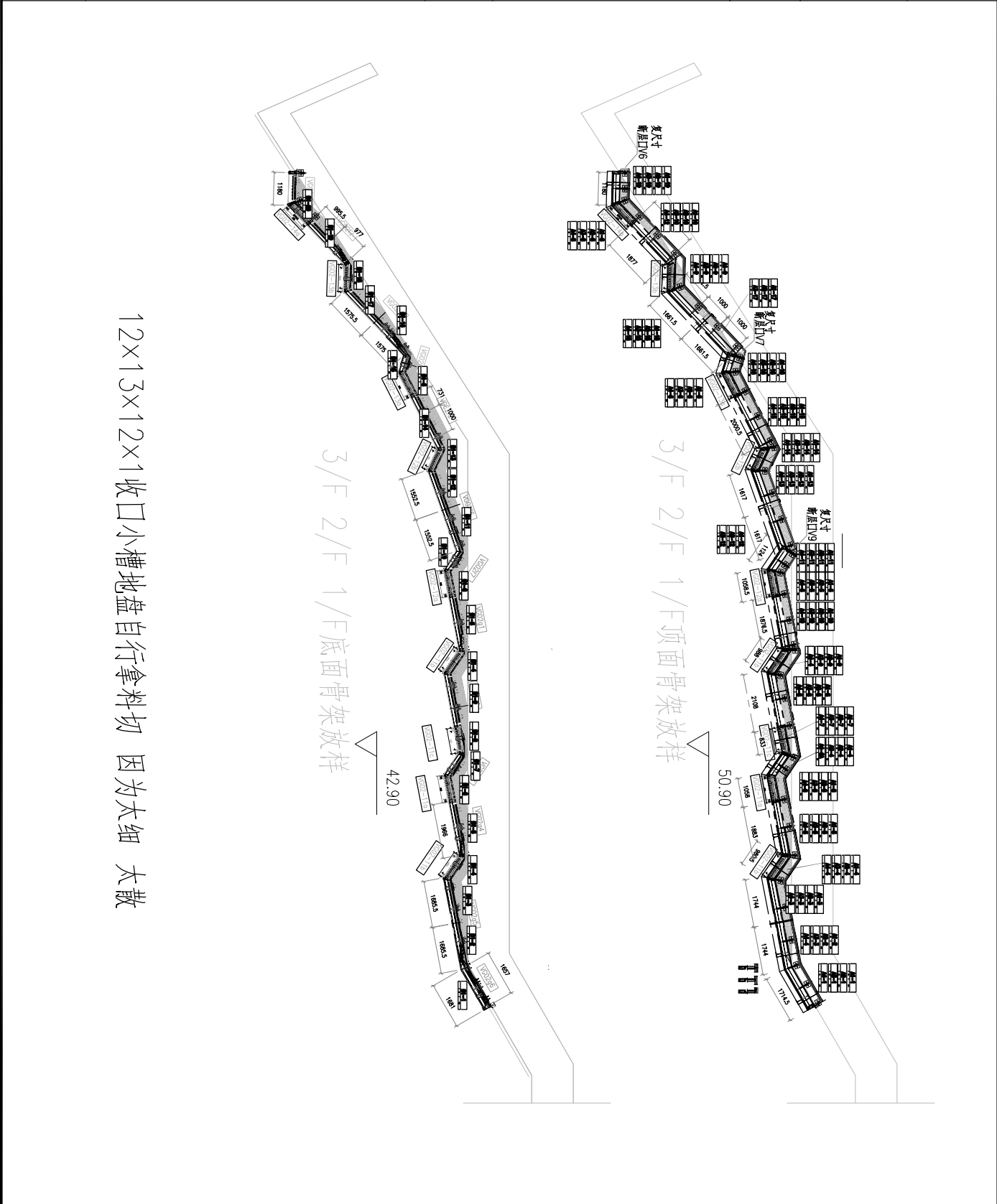
地盘自行切, 因为太细 太散



工程號	J851	地盤	香港新界青衣-ALUM. GRILLE	附 件	
名稱		採	用		—
材料	1mm 鋁板	地盤	<input checked="" type="checkbox"/>		
顏色	PVF2-3 COATS	工廠			

工程號	J851	地盤	香港新界青衣-ALUM GRILLE
名稱	鋁板分布圖	採用	地盤
材料	地盤	工廠	採用地盤
顏色			

附件



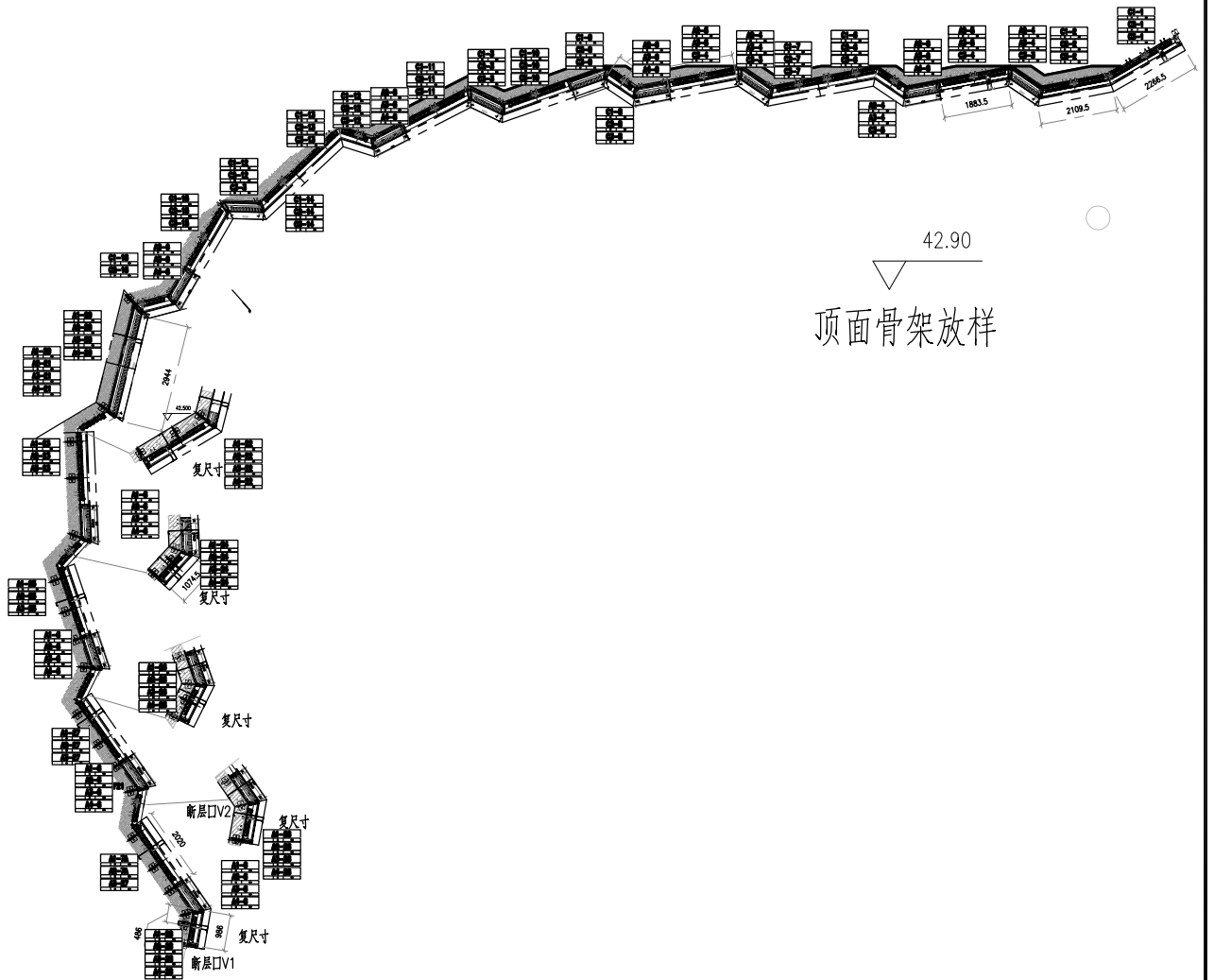
12x13x12x1 收口小槽地盤自行拿料切 因为太细 太散

日期					
修改					
類別	MIDI Aluminium Fabricator Ltd.	美特鋁質有限公司			
制圖	AN	圖號	2021/04/23	圖號	J851-WZ-01
復核	—	數量	—	單件重量 (KG)	—
批准	—	物料號		位置圖	



美特鋁質有限公司
MIDI Aluminium Fabricator Ltd.

類別		物料號		
制圖	AN	2021/04/23	圖號	J851-WZ-02
修改			數量	
日期			單件重量 (KG)	位置圖



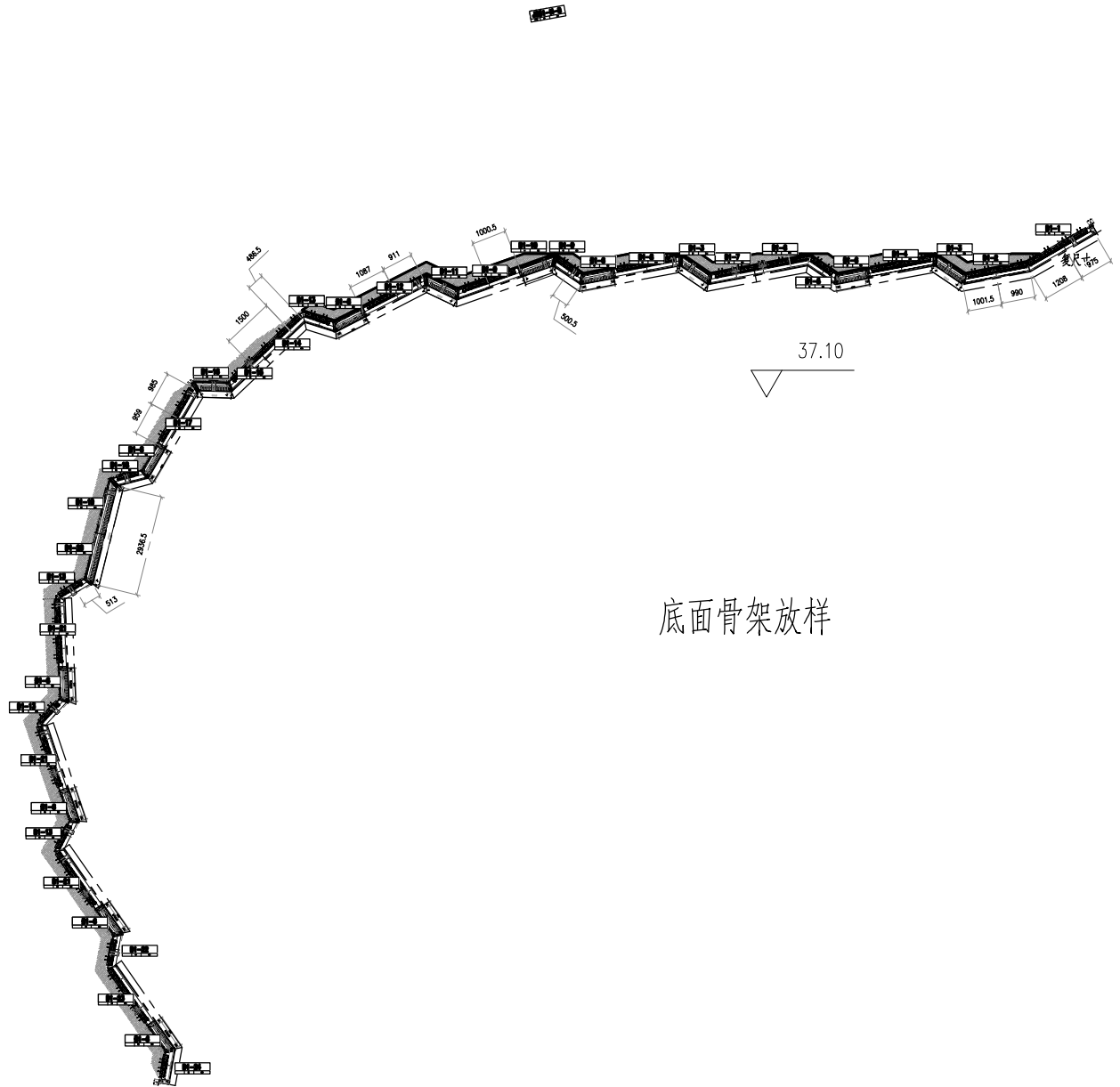
42.90
▽
顶面骨架放样

工程號	J851	地盤	香港新界青衣-ALUM. GRILLE	附件	
名稱	铝板分布图		採用		
材料		地盤	✓		
顏色		工廠			



美特鋁質有限公司
MIDI Aluminium Fabricator Ltd.

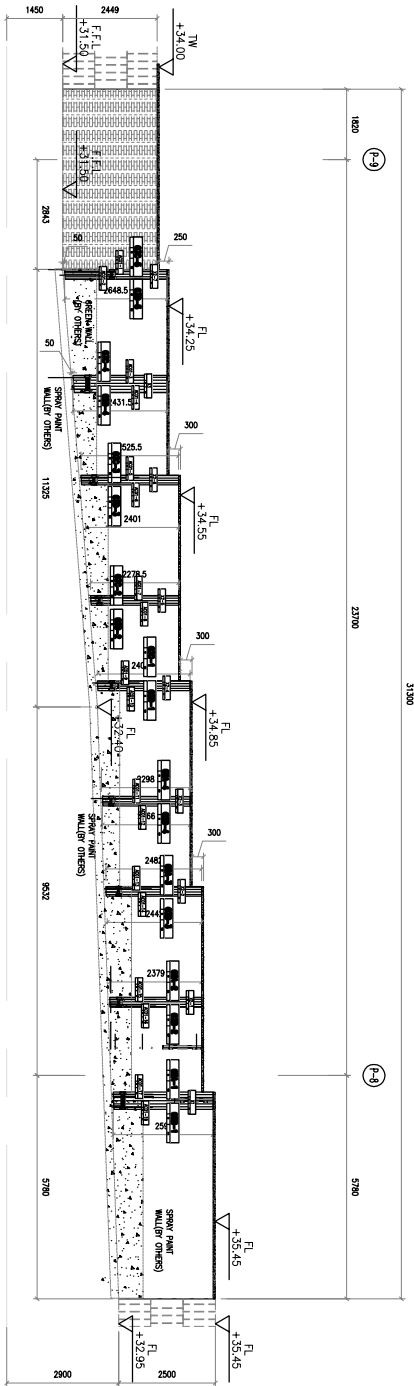
類別		物料號		
制圖	AN	2021/04/23	圖號	J851-WZ-03
修改			數量	
日期			單件重量 (KG)	位置圖



底面骨架放樣

工程號	J851	地盤	香港新界青衣-ALUM. GRILLE		附 件		
名稱	铝板分布图		採	用		—	—
材料			地盤	✓			
顏色			工廠				

工程號	J851	地盤	香港新界青衣-ALUM. GRILLE
名稱	鋁板分布圖		
材料	地盤	採用	✓
顏色	工廠	附	件

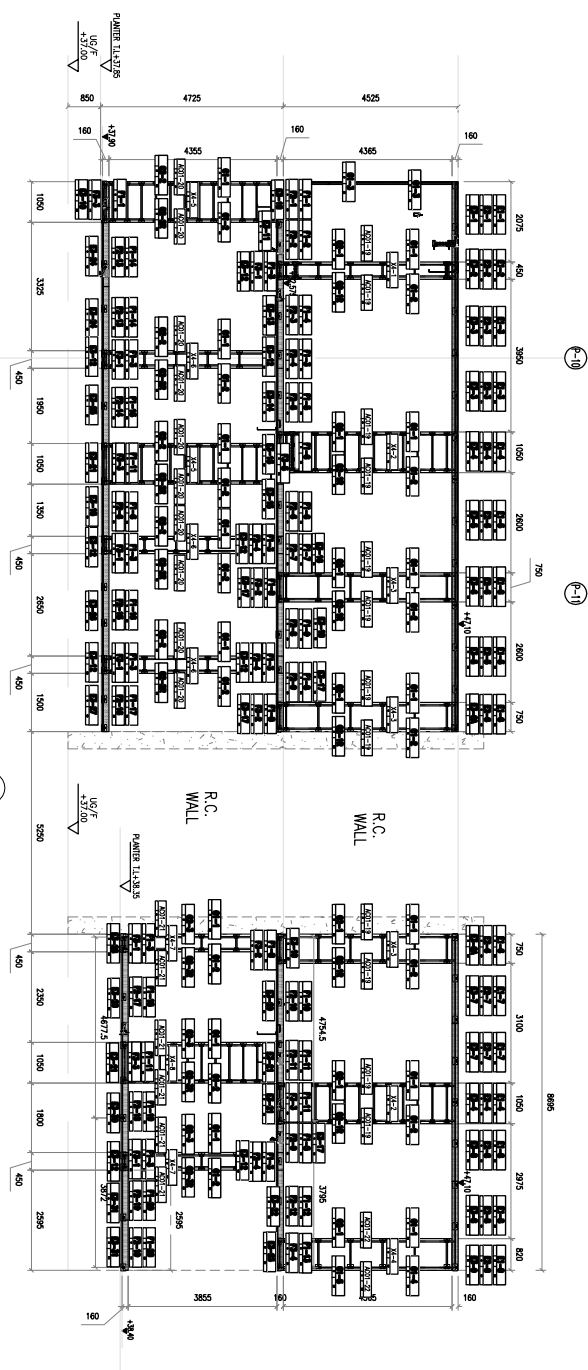


1003位置圖

類別	物料號								
製圖	AN	2021/04/23	圖號	J851-WZ-04					
復核	—	—	數量	—					
批准	—	—	單件重量 (KG)	—					
日期			位置圖						

美特鋁質有限公司
MIDI Aluminium Fabricator Ltd.

工程號	J851	地盤	香港新界青衣-ALUM GRILLE
名稱	鋁板分布圖		
材料	地盤		
顏色	工殼		



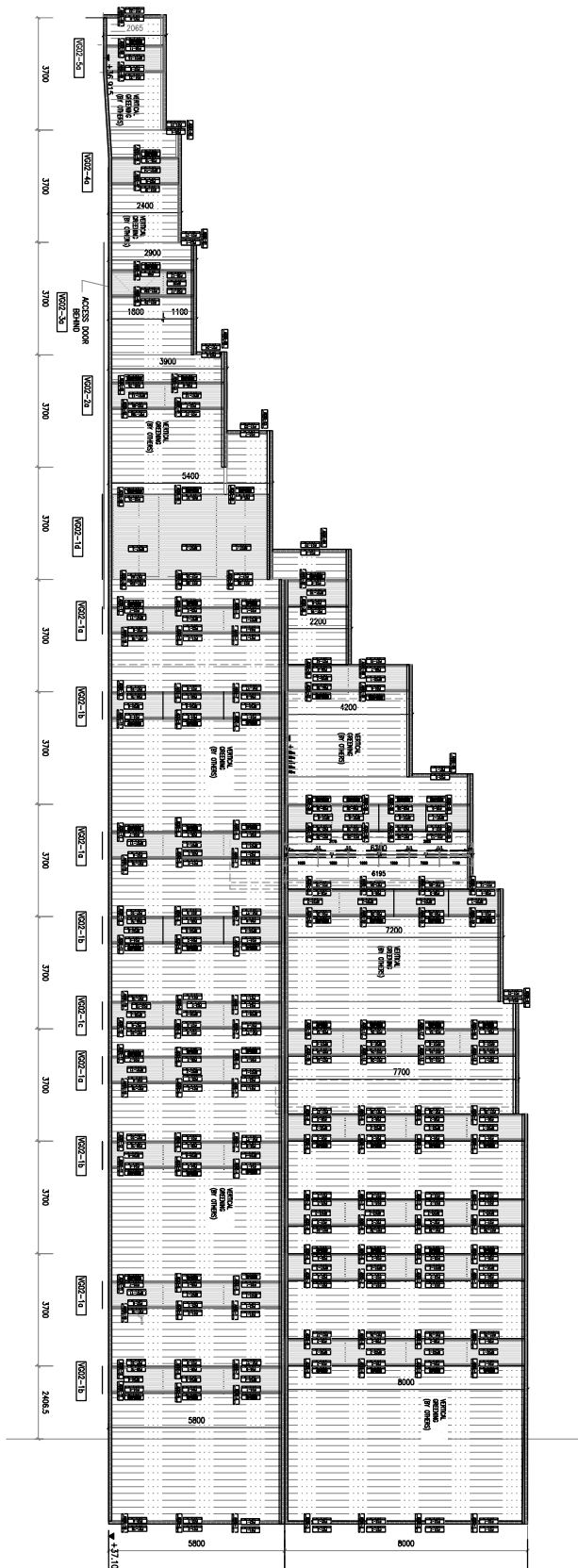
1004位置圖

類別	物料號	圖號	數量	單件重量 (KG)	位置圖
製圖	AN	2021/04/23	-	-	-
審核	-	-	-	-	-
批准	-	-	-	-	-
修改	日期	MIDI Aluminium Fabricator Ltd. 美特鋁質有限公司			

工程號	J851
名稱	鋁板分布圖
材料	地盤
顏色	工廠

附	用	探	地	工
件	用	探	地	工

—	—
---	---



日期		修改					
圖號	J851-WZ-06	圖號	2021/04/23	圖號	2021/04/23	圖號	2021/04/23
數量	—	數量	—	數量	—	數量	—
單位重量 (KG)	—	單位重量 (KG)	—	單位重量 (KG)	—	單位重量 (KG)	—
位置圖	—	位置圖	—	位置圖	—	位置圖	—

美特鋁質有限公司
MIDI Aluminium Fabricator Ltd.

類別 AN
制圖 AN
復核 —
批准 —

物料號