



工程指示 / 要求簡箋(E.I.)

工程指示編號：EI / 3390 / 21 修改版次：B

工程編號：J851 工程名稱：青衣明翹匯

工程項目：平台草牆 - 地盤用铝板加工圖

收件人：生統 發件人：Yancy Chen 日期：09/06/2021

要求提供 / 確認 事項：

- () 初步鋁料 B.M. () 加工拆圖，然後生產 () 尺寸表
- () 正式鋁料 B.M. () 技術上資料 / 指示 () 報價
- () 配件 B.M. () 樣辦或貨品說明書 () 分判合約
- () 其他：_____

內容：

請按附件修改圖紙加工，送地盤。(補充木紋方向) 回復廠問題

請在 15/6/2021 前完成上列要求。

附：

1+ 25頁

以上項目為：

- 原合約工程包 原合約工程加 / 減賬 新工程報價

原因：-

分發東莞各部門：

- () 生產技術總監 連附件 () 技術部 連附件 () 生產部 連附件 () 機械設計部 連附件
- () 採購部 連附件 () 生產統籌部 連附件
- () 質檢部 連附件 () 會計部 連附件 () 報關組 連附件 () 其他 _____ 連附件

分發香港各部門：

- () 行政部 連附件 () 會計部 連附件 () 統籌部 連附件 () 工程部地盤科文 連附件 明
- () 採購部 連附件 () QS 部 連附件 () 維修部 連附件 () 其他 _____ 連附件

傳遞編號：

HK1268 / 21

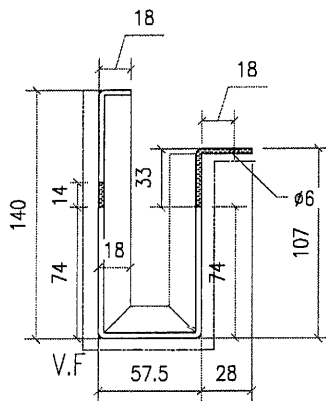
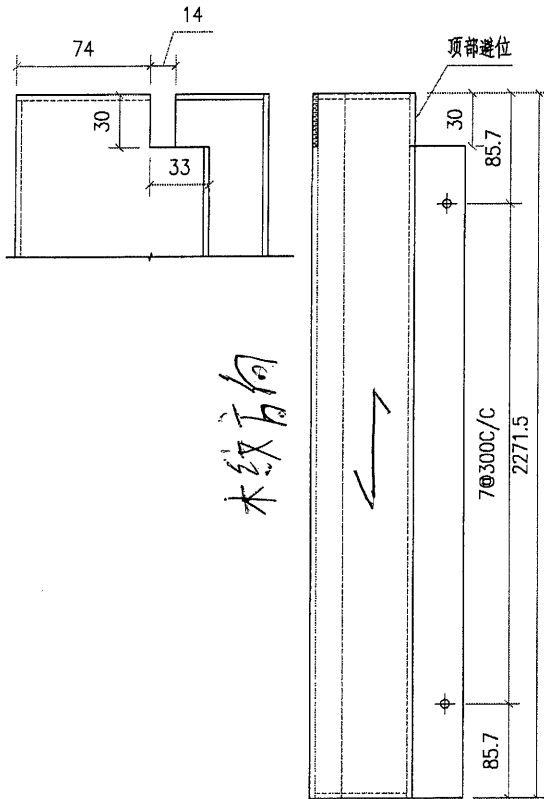
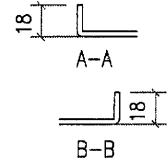
發件人簽署：

項目經理簽署：



美特鋁質有限公司
MIDI Aluminium Fabricator Ltd.

類別		物料號	
制圖	AN.	2021/01/13	圖號 J851-G1-1
修改		復核	數量 15
日期		批准	單件重量 (KG)

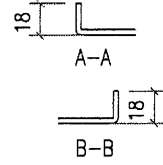
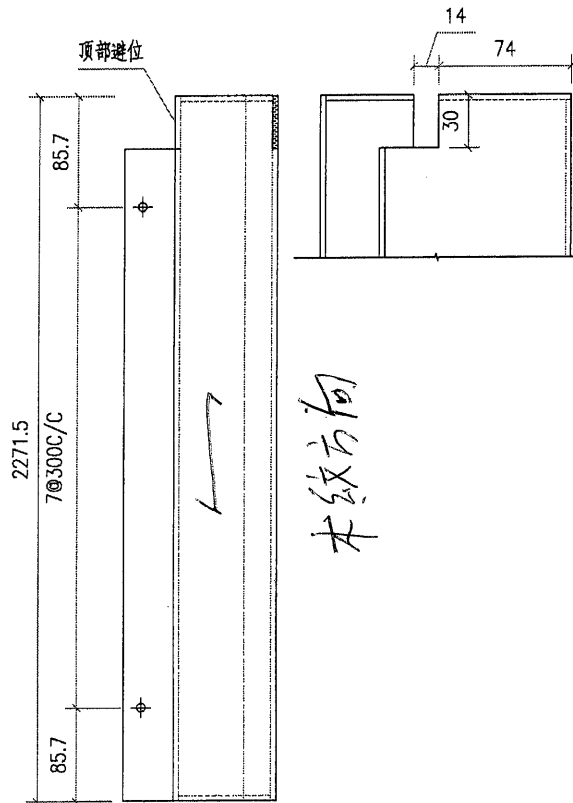


工程號	J851	地盤	香港新界青衣-ALUM. GRILLE	附 件	
名稱		採用			
材料	3mm 鋁板	地盤	✓		
顏色	PVF2-3 COATS	工廠			

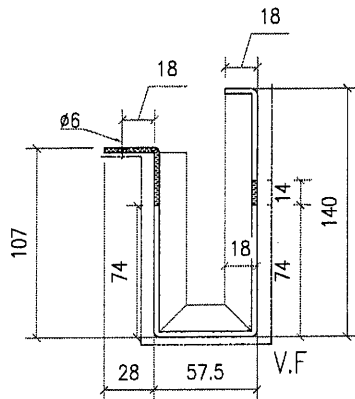


美特鋁質有限公司
MIDI Aluminium Fabricator Ltd.

類別		物料號	
制圖	AN.	2021/01/13	圖號 J851-G1-2
修改		復核	數量 14
日期		批准	單件重量 (KG)



同紋方向

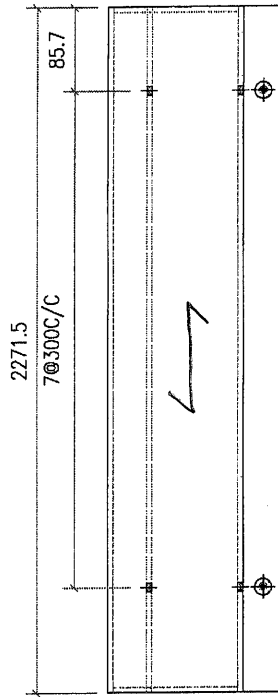
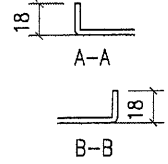


工程號	J851	地盤	香港新界青衣-ALUM. GRILLE	附 件	
名稱		採用			
材料	3mm 鋁板	地盤	✓		
顏色	PVF2-3 COATS	工廠			

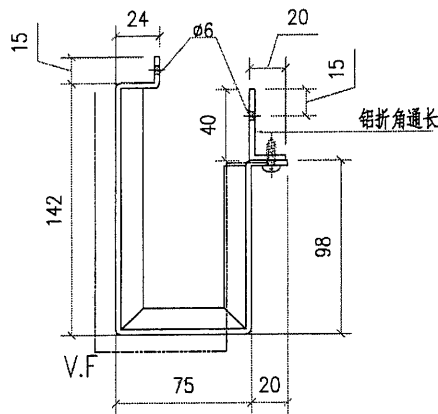


美特鋁質有限公司
MIDI Aluminium Fabricator Ltd.

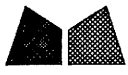
類別		物料號		
制圖	AN.	2021/01/13	圖號	J851-G1-3
修改日期			數量	2
			單件重量 (KG)	



木紋方向

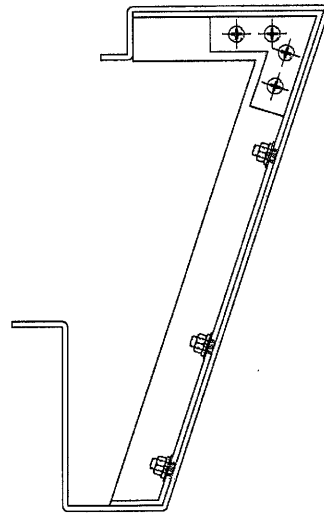
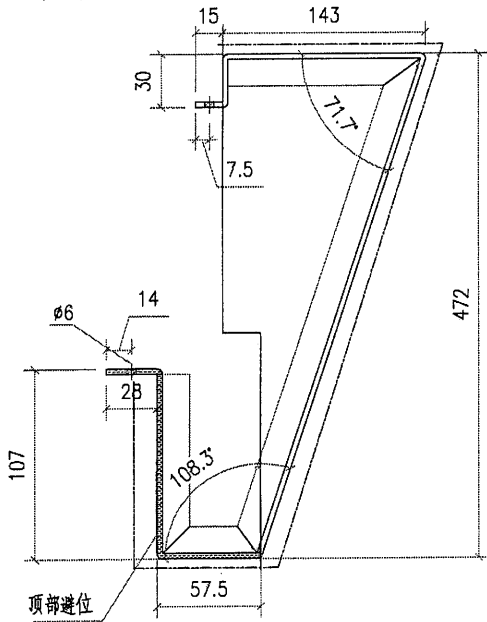
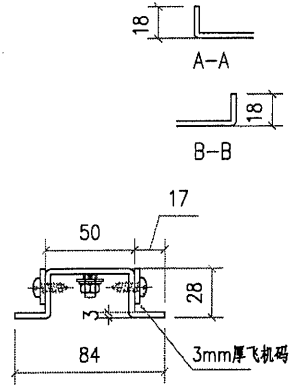
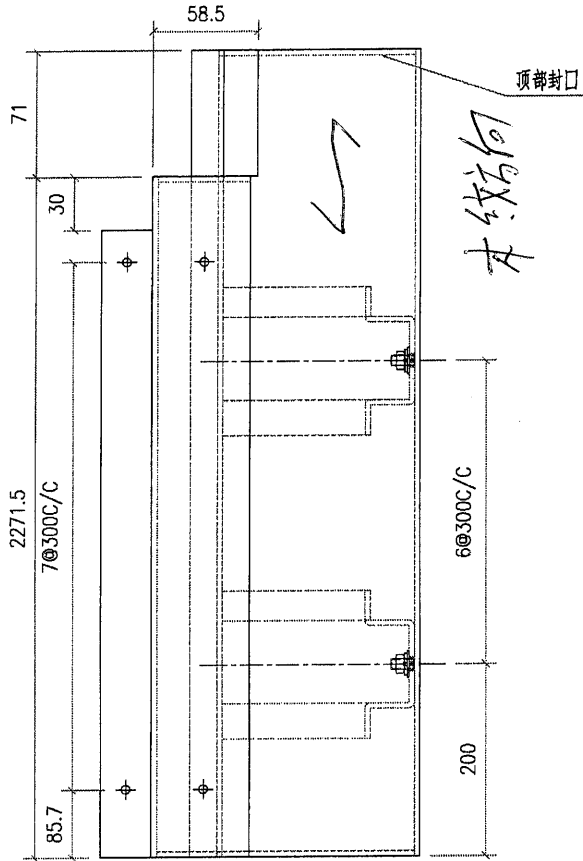


工程號	J851	地盤	香港新界青衣-ALUM. GRILLE	附 件	
名稱		採用			-
材料	3mm 鋁板	地盤	<input checked="" type="checkbox"/>		
顏色	PVF2-3 COATS	工廠			



美特鋁質有限公司
MIDI Aluminium Fabricator Ltd.

類別		物料號	
制圖	AN.	2021/01/13	圖號 J851-G1-4
修改		復核	數量 1
日期		批准	單件重量 (KG)

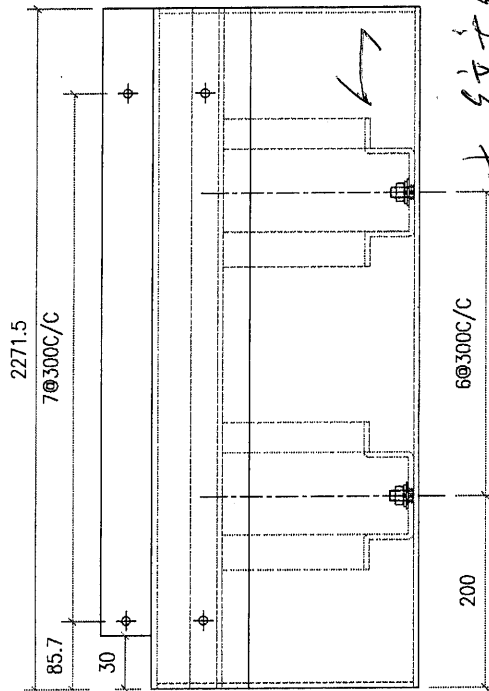


工程號	J851	地盤	香港新界青衣-ALUM. GRILLE	附 件	
名稱			採 用		-
材料	3mm 鋁板		地盤		✓
顏色	PVF2-3 COATS		工廠		

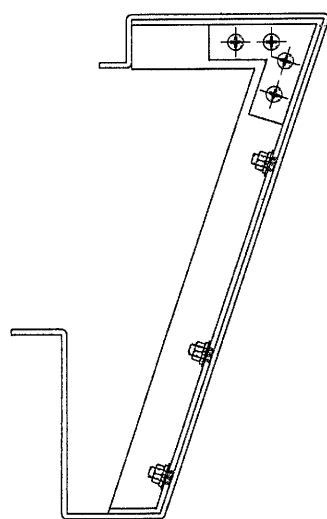
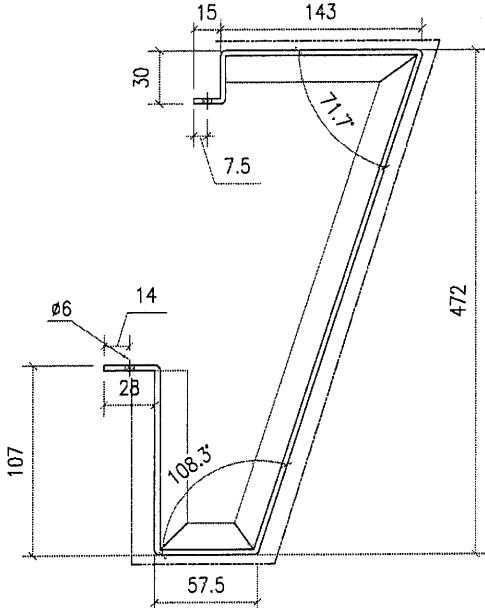
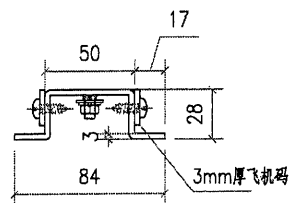
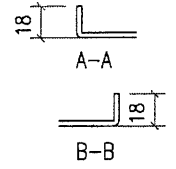


美特鋁質有限公司
MIDI Aluminium Fabricator Ltd.

類別		物料號	
制圖	AN.	2021/01/13	圖號 J851-G1-5
修改		復核	數量 1
日期		批准	單件重量 (KG)



木紋方向

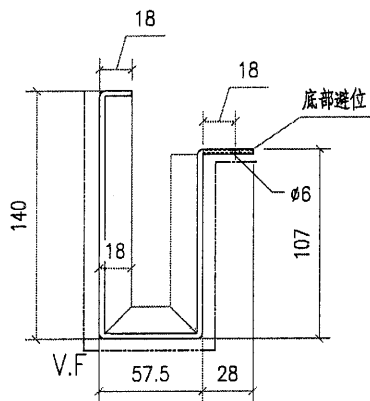
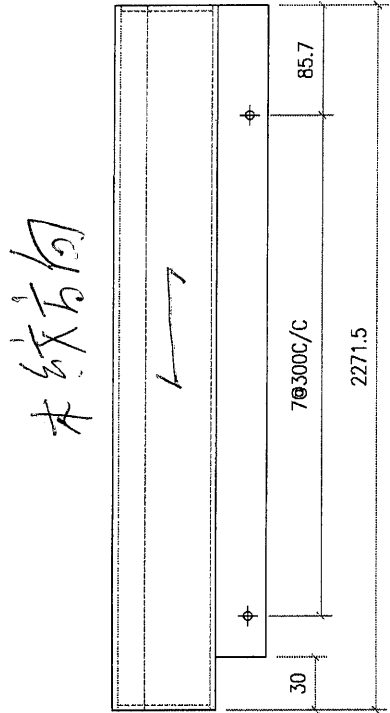
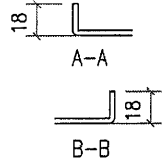


工程號	J851	地盤	香港新界青衣-ALUM. GRILLE	附 件	
名稱		採	用		-
材料	3mm 鋁板	地盤	✓		
顏色	PVF2-3 COATS	工廠			



美特鋁質有限公司
MIDI Aluminium Fabricator Ltd.

類別		物料號	
制圖	AN.	2021/01/13	圖號 J851-G2-1
修改		復核	數量 7
日期		批准	單件重量 (KG)

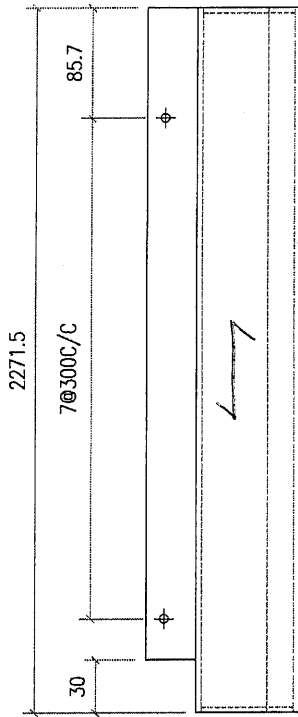
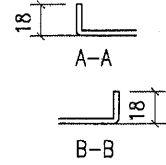


工程號	J851	地盤	香港新界青衣-ALUM. GRILLE	附 件	
名稱		採用			
材料	3mm 鋁板	地盤	✓		
顏色	PVF2-3 COATS	工廠			

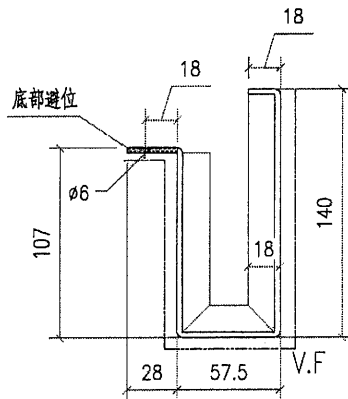


美特鋁質有限公司
MIDI Aluminium Fabricator Ltd.

類別		物料號	
制圖	AN.	2021/01/13	圖號 J851-G2-1R
修改		復核	數量 6
日期		批准	單件重量 (KG)



木纹板

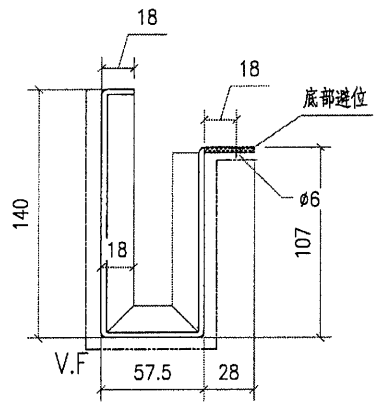
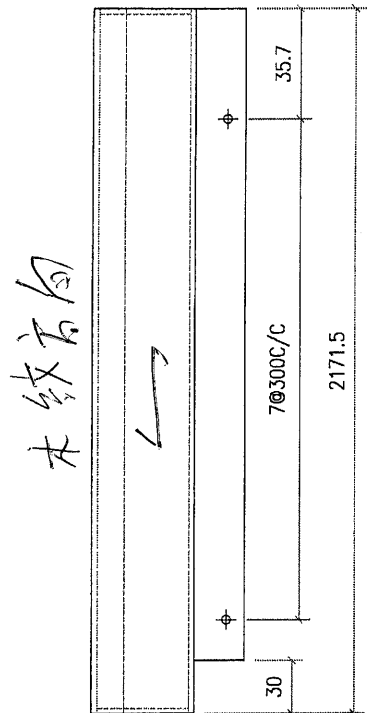
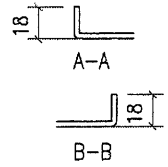


工程號	J851	地盤	香港新界青衣-ALUM. GRILLE	附件	
名稱		採用			
材料	3mm 鋁板	地盤	<input checked="" type="checkbox"/>		
顏色	PVF2-3 COATS	工廠			



美特鋁質有限公司
MIDI Aluminium Fabricator Ltd.

類別		物料號	
制圖	AN.	2021/01/13	圖號 J851-G2-2
修改		復核	數量 5
日期		批准	單件重量 (KG)

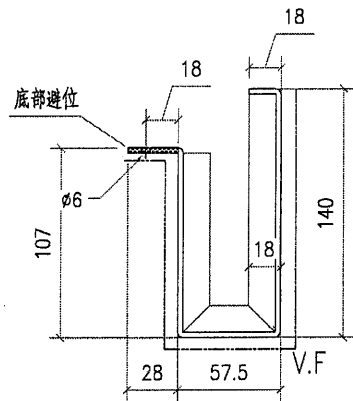
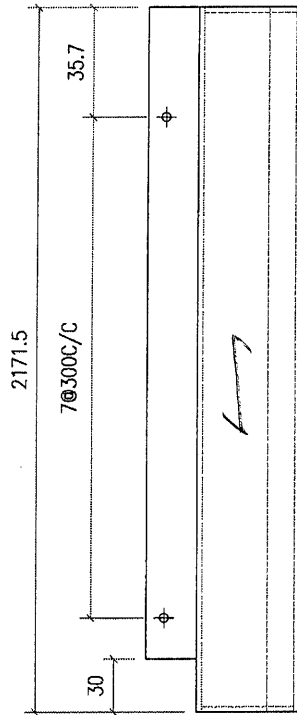
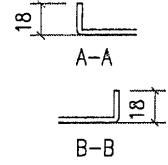


工程號	J851	地盤	香港新界青衣-ALUM. GRILLE	附件	
名稱		採用			
材料	3mm 鋁板	地盤	✓		
顏色	PVF2-3 COATS	工廠			



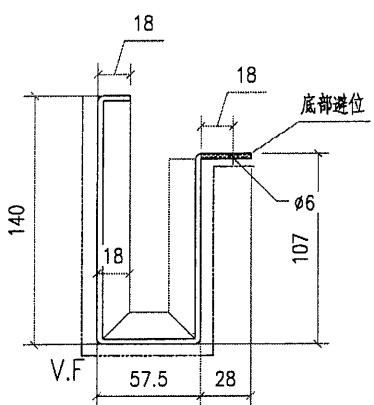
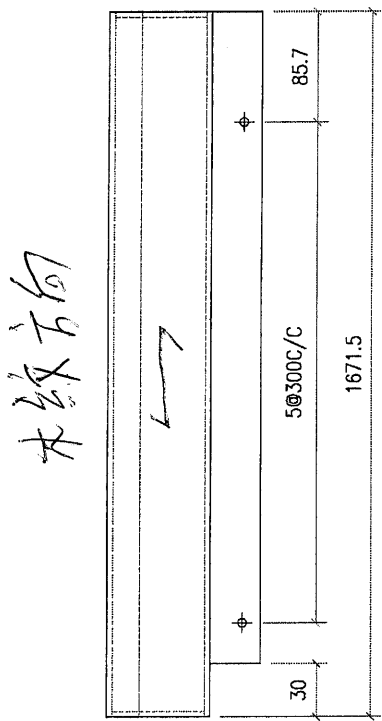
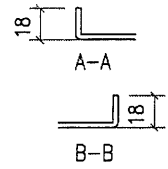
美特鋁質有限公司
MIDI Aluminium Fabricator Ltd.

類別		物料號	
制圖	AN.	2021/01/13	圖號 J851-G2-2R
修改		復核	數量 5
日期		批准	單件重量 (KG)



工程號	J851	地盤	香港新界青衣-ALUM. GRILLE	附 件	
名稱		採用			
材料	3mm 鋁板	地盤	✓		
顏色	PVF2-3 COATS	工廠			

類別		物料號	
制圖	AN.	2021/01/13	圖號 J851-G2-3
修改		復核	數量 3
日期		批准	單件重量 (KG)

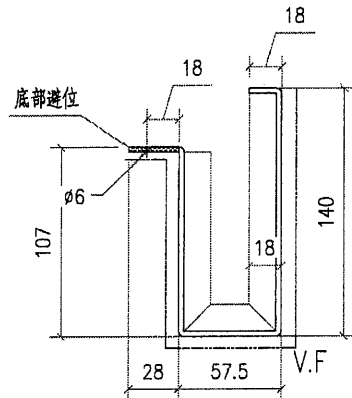
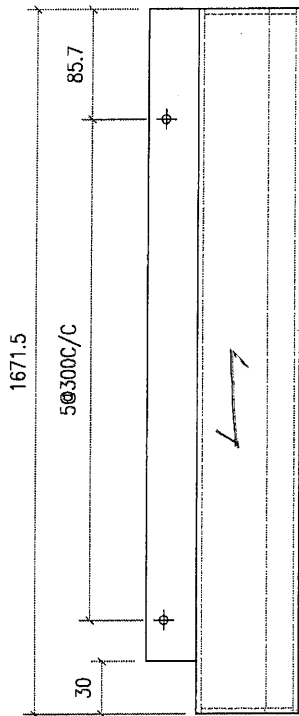
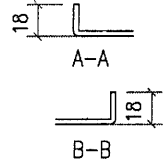


工程號	J851	地盤	香港新界青衣-ALUM. GRILLE	附件	
名稱		採用			
材料	3mm 鋁板	地盤	✓		
顏色	PVF2-3 COATS	工廠			

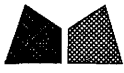


美特鋁質有限公司
MIDI Aluminium Fabricator Ltd.

類別		物料號	
制圖	AN.	2021/01/13	圖號 J851-G2-3R
修改		復核	數量 3
日期		批准	單件重量 (KG)

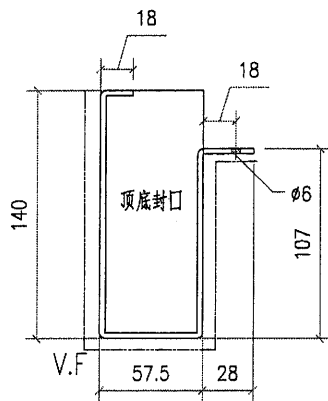
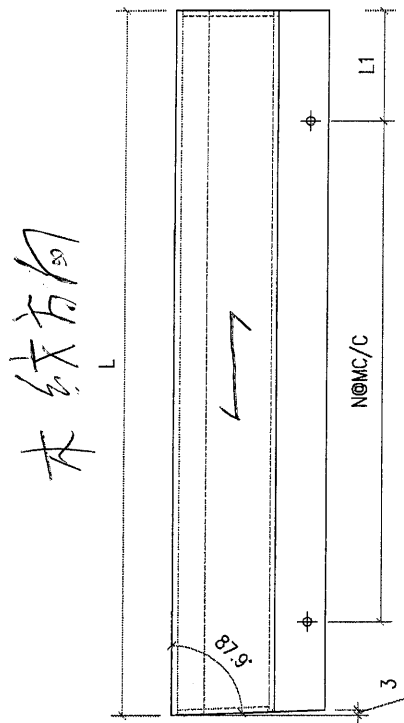
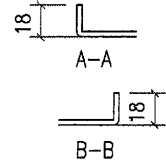


工程號	J851	地盤	香港新界青衣-ALUM. GRILLE	附件	
名稱		採用			
材料	3mm 鋁板	地盤	<input checked="" type="checkbox"/>		
顏色	PVF2-3 COATS	工廠			



美特鋁質有限公司
MIDI Aluminium Fabricator Ltd.

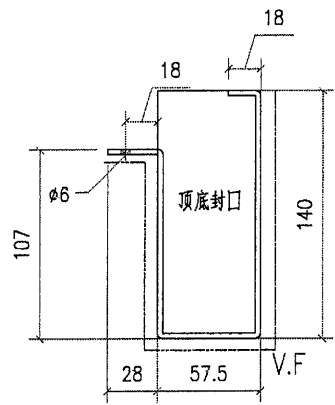
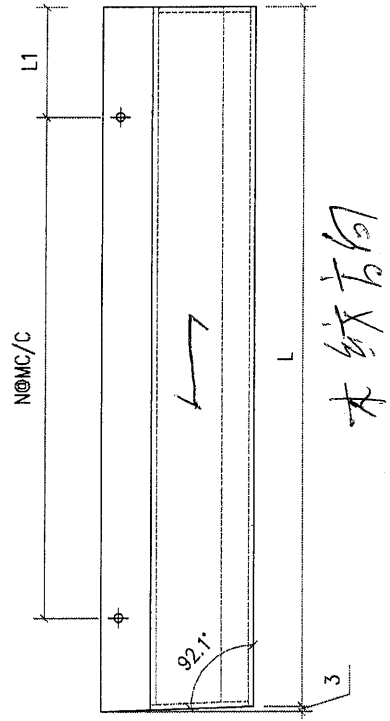
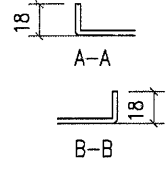
類別		物料號	
制圖	AN.	2021/01/13	圖號 J851-G3A
修改		復核	數量 1
日期		批准	單件重量 (KG)



图号	L	L1	N	M	数量	面积
G3A-1	2591	95.5	8	300	1	0.91
G3A-2	2379	139.5	7	300	1	0.84
G3A-3	2482	41	8	300	1	0.87
G3A-4	2266	83	7	300	1	0.80

工程號	J851	地盤	香港新界青衣-ALUM. GRILLE	附件	
名稱		採用			
材料	3mm 鋁板	地盤	✓		
顏色	PVF2-3 COATS	工廠			

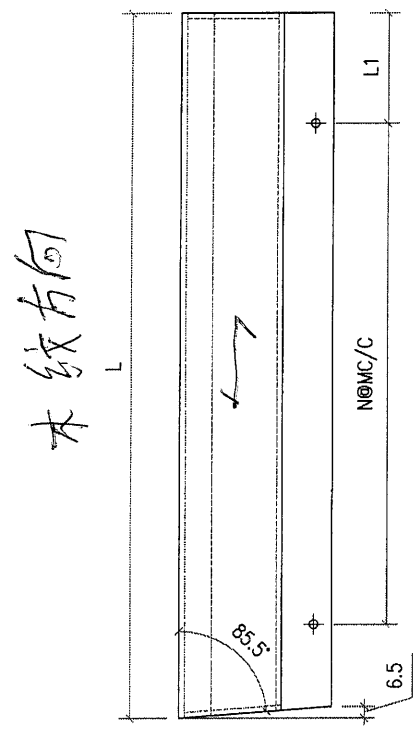
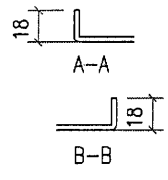
類別		物料號	
制圖	AN.	2021/01/13	圖號 J851-G3B
修改		復核	數量 1
日期		批准	單件重量 (KG)



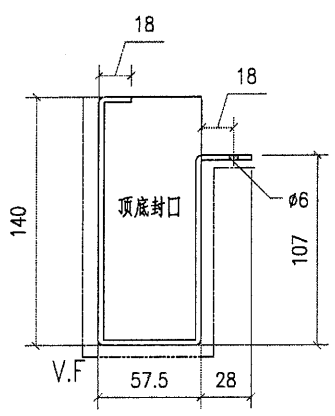
图号	L	L1	N	M	数量	单件面积
G3B-1	2575	87.5	8	300	1	0.90
G3B-2	2370	135	7	300	1	0.83
G3B-3	2473	36.5	8	300	1	0.87
G3B-4	2257	78.5	7	300	1	0.79

工程號	J851	地盤	香港新界青衣-ALUM. GRILLE	附 件	
名稱		採用			
材料	3mm 鋁板	地盤	✓		
顏色	PVF2-3 COATS	工廠			

類別		物料號	
制圖	AN.	2021/01/13	圖號 J851-G3C
修改		復核	數量 1
日期		批准	單件重量 (KG)



木纹方向



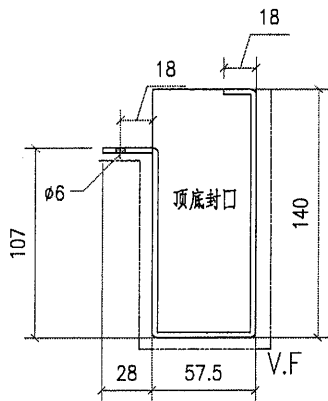
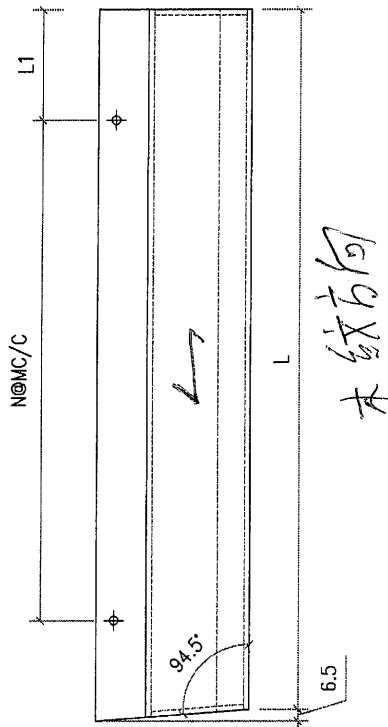
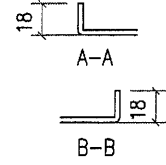
图号	L	L1	N	M	数量	单件面积
G3C-1	2402.5	151.3	7	300	1	0.84
G3C-2	2278.5	89.3	7	300	1	0.80
G3C-3	2525.5	62.8	8	300	1	0.89
G3C-4	2431.5	165.8	7	300	1	0.85
G3C-5	2648.5	124.3	8	300	1	0.55

工程號	J851	地盤	香港新界青衣-ALUM. GRILLE	附件	
名稱		採用			
材料	3mm 鋁板	地盤	✓		
顏色	PVF2-3 COATS	工廠			



美特鋁質有限公司
MIDI Aluminium Fabricator Ltd.

類別		物料號	
制圖	AN.	2021/01/13	圖號 J851-G3D
修改		復核	數量 1
日期		批准	單件重量 (KG)



圖号	L	L1	N	M	数量	单件面积
G3D-1	2383	141.5	7	300	1	0.84
G3D-2	2258.5	79.25	7	300	1	0.79
G3D-3	2506	53	8	300	1	0.88
G3D-4	2395.5	147.75	7	300	1	0.84
G3D-5	2628.5	114.25	8	300	1	0.55

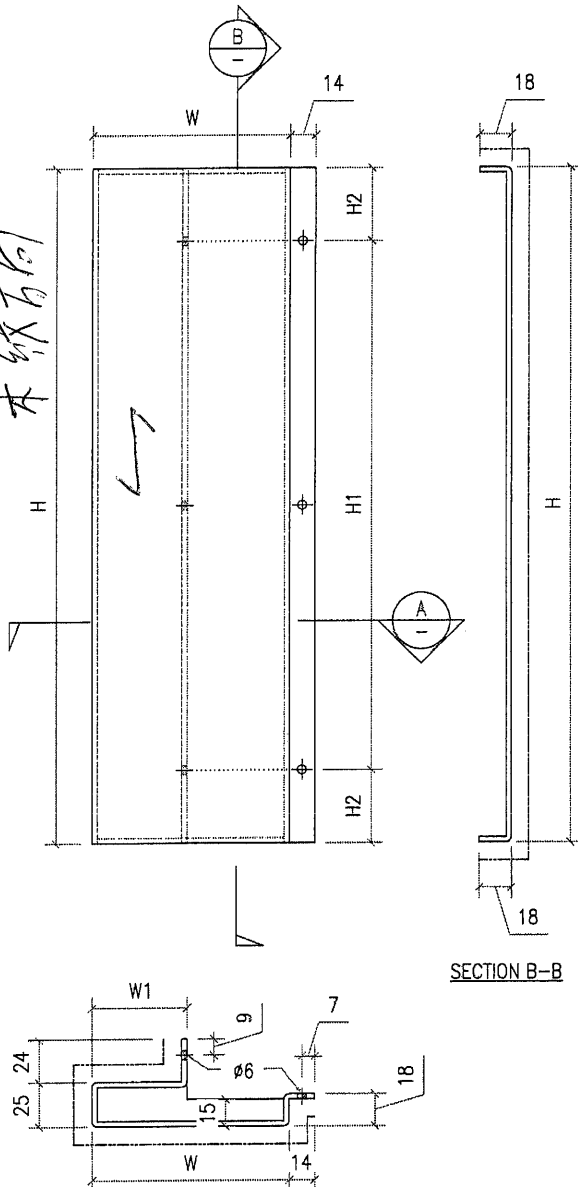
工程號	J851	地盤	香港新界青衣-ALUM. GRILLE	附 件	
名稱		採用			
材料	3mm 鋁板	地盤	✓		
顏色	PVF2-3 COATS	工廠			



美特鋁質有限公司
MIDI Aluminium Fabricator Ltd.

類別		物料號	
制圖	AN.	2021/01/13	圖號
圖號			J851-P01
修改		數量	-
日期		單件重量 (KG)	
復核	-		
批准	-		

木紋方向



SECTION A-A

SECTION B-B

圖號	H	W	W1	H1	N	M	數量	單件面積
P01-1	1898	285	84.5	49.0	6	300	10	0.69
P01-2	1998	285	84.5	99.0	6	300	12	0.72
P01-3	1893	285	84.5	46.5	6	300	3	0.68
P01-4	1898	285.5	84.5	49.0	6	300	11	0.80
P01-5	1998	285.5	84.5	99.0	6	300	14	0.84
P01-6	1893	285.5	84.5	46.5	6	300	3	0.79
P01-7	1823	260	84.5	11.5	6	300	1	0.66
P01-8	1823	285.5	84.5	11.5	6	300	1	0.76
P01-9	1998	289	86	99.0	6	300	5	0.85
P01-10	1693	289	86	96.5	5	300	1	0.72
P01-11	1698	285.5	84.5	99.0	5	300	1	0.71
P01-12	1698	289	86	99.0	5	300	1	0.72
P01-13	1448	260	84.5	124.0	4	300	1	0.52
P01-14	1448	285.5	84.5	124.0	4	300	1	0.61
P01-15	1993	260	84.5	96.5	6	300	1	0.72
P01-16	1993	285.5	84.5	96.5	6	300	1	0.84
P01-17	1898	289	86	49	6	300	5	0.80
P01-18	1693	260	84.5	96.5	5	300	7	0.61
P01-19	1693	285.5	84.5	96.5	5	300	9	0.71
P01-20	1693	289	86	96.5	5	300	5	0.72
P01-21	398	260	84.5	49	1	300	3	0.14
P01-22	2498	260	84.5	49	8	300	1	0.90
P01-23	1398	260	84.5	99	4	300	1	0.50
P01-24	898	260	84.5	149	2	300	1	0.32
P01-25	1748	285.5	84.5	124	5	300	1	0.73
P01-26	1748	289	86	124	5	300	1	0.74
P01-27	1948	260	84.5	74	6	300	1	0.70
P01-28	1948	285.5	84.5	74	6	300	1	0.82
P01-29	2698	260	84.5	149	8	300	1	0.97
P01-30	2698	285.5	84.5	149	8	300	1	1.13
P01-31	2198	260	84.5	49	7	300	1	0.79
P01-32	2198	285.5	84.5	49	7	300	1	0.92
P01-33	1863	260	84.5	31.5	6	300	2	0.67
P01-34	1863	285.5	84.5	31.5	6	300	1	0.78
P01-35	1898	225	86	49	6	300	2	0.68
P01-36	1998	225	86	99	6	300	4	0.72
P01-37	1893	225	86	46.5	6	300	2	0.68
P01-38	1898	260	86	49	6	300	1	0.75
P01-39	1998	260	86	99	6	300	2	0.79
P01-40	1893	260	86	46.5	6	300	1	0.75
P01-41	1998	215	86	99	6	300	1	0.70
P01-42	1993	215	86	96.5	6	300	1	0.70
P01-2A	1923	260	84.5	61.5	6	300	2	0.69
P01-3A	1818	260	84.5	159	5	300	1	0.66
P01-2B	1548	260	84.5	24	5	300	2	0.56
P01-3B	1443	260	84.5	121.5	4	300	1	0.52
P01-18A	1748	260	84.5	124	5	300	1	0.63
P01-5A	1923	285.5	84.5	61.5	6	300	2	0.81
P01-6A	1818	285.5	84.5	159	5	300	1	0.76
P01-5B	1798	285.5	84.5	149	5	300	2	0.75
P01-6B	1693	285.5	84.5	96.5	5	300	1	0.71
P01-9A	1798	289	86	149.0	5	300	2	0.76
P01-5C	1548	285.5	84.5	24	5	300	2	0.65
P01-6C	1443	285.5	84.5	121.5	4	300	1	0.60
P01-14A	1998	285.5	84.5	99.0	6	300	1	0.84
P01-6D	1993	285.5	84.5	96.5	6	300	1	0.84
P01-9B	1898	289	86	49.0	6	300	1	0.80
P01-20A	1548	289	86	24	5	300	1	0.66
P01-5D	1898	285.5	84.5	49	6	300	1	0.80
P01-19A	1548	285.5	84.5	24	5	300	1	0.65
P01-19B	1748	285.5	84.5	124	5	300	1	0.73
P01-29A	1700	280	84.5	100	5	300	1	0.61

150

工程號	J851	地盤	香港新界青衣-ALUM. GRILLE	附 件	
名稱			採用		
材料	3mm 鋁板		地盤		✓
顏色	PVF2-3 COATS		工廠		

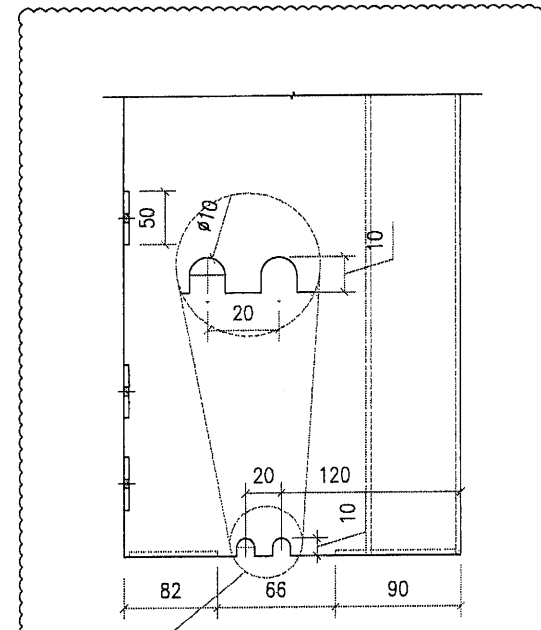
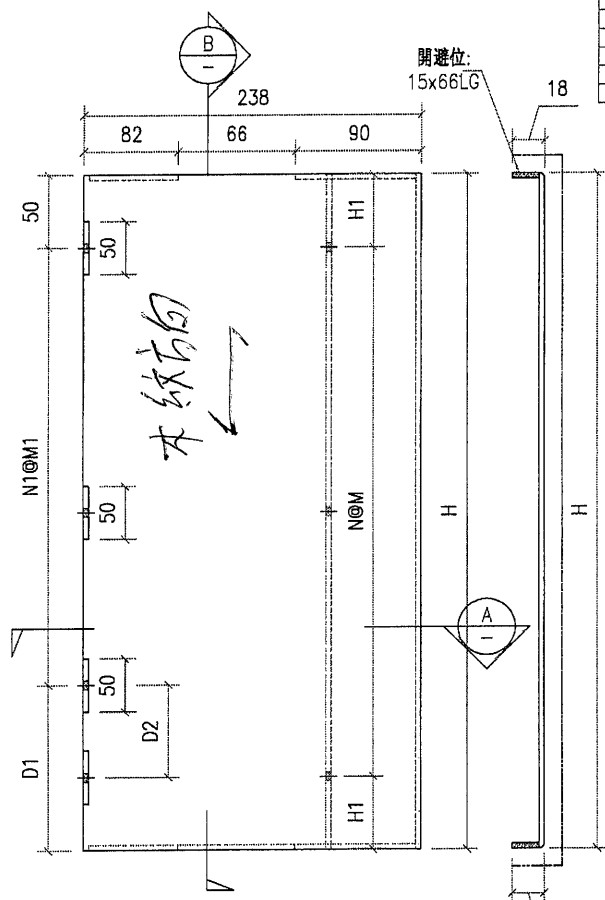


美特鋁質有限公司
MIDI Aluminium Fabricator Ltd.

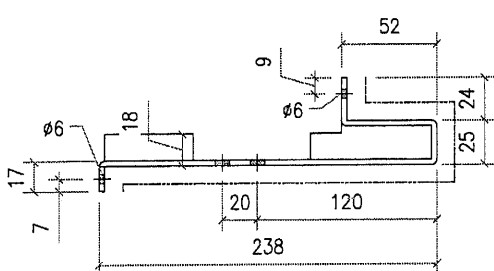
類別		物料號	
制圖	AN.	2021/01/13	圖號
圖號			J851-P02

修改		復核	—	數量	—
日期		批准	—	單件重量 (KG)	

圖號	H	H1	N	M	N1	M1	D1	D2	數量	單件面積	备注
P02-1	1898	49	6	300	6	300	48		8	0.64	磨鉛底孔
P02-2	1908	59	6	300	6	300	148		9	0.88	磨鉛底孔
P02-3	1894	35.5	4	300	6	300	48		2	0.64	不銹
P02-4	1448	124	4	300	4	300	124		1	0.48	磨鉛底孔
P02-5	1870	39.5	6	300	6	300	143		1	0.64	不銹
P02-6	1882	26.5	8	300	2	300	143		5	0.52	不銹
P02-7	1648	74	6	300	6	300	98		1	0.64	磨鉛底孔
P02-8	2158	49	7	300	7	300	18		1	0.78	不銹
P02-9	1883	31.5	6	300	5	300	143	150	1	0.68	不銹
P02-10	1820	164.5	6	300	5	300	223		1	0.92	磨鉛底孔
P02-1A	1973	61.5	6	300	6	300	73		2	0.68	磨鉛底孔
P02-3A	1848	139	6	300	5	300	258	150	1	0.62	不銹
P02-2B	1548	24	6	300	5	300	238	150	2	0.52	磨鉛底孔
P02-3B	1643	121.5	4	300	4	300	163		1	0.48	不銹
P02-5A	1746	124	6	300	5	300	138		1	0.58	不銹
P02-11	1190	104	2	300	2	300	150		1	0.37	不銹
									38		



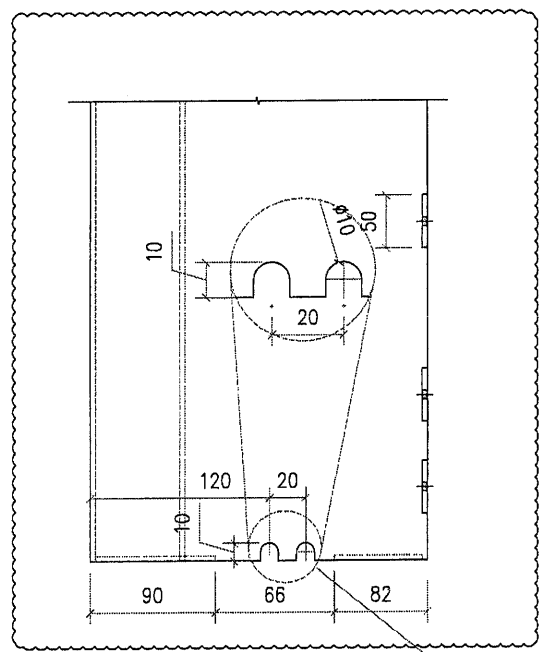
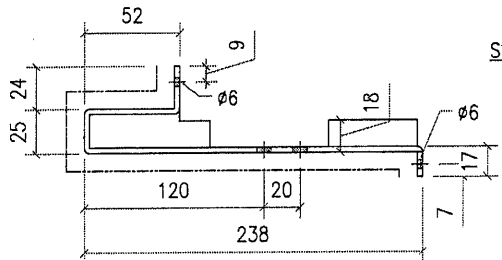
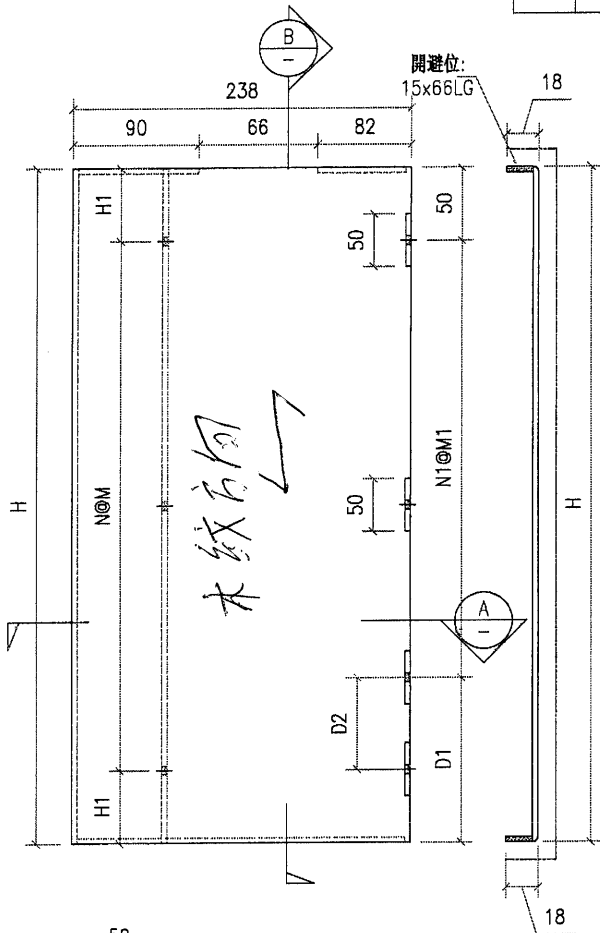
看备注是否要钻底孔



工程號	J851	地盤	香港新界青衣-ALUM. GRILLE	附 件	
名稱			採用		
材料	3mm 鋁板		地盤		✓
顏色	PVF2-3 COATS		工廠		

類別		物料號	
制圖	AN.	2021/01/13	圖號 J851-P03
修改		復核	數量
日期		批准	單件重量 (KG)

圖號	H	H1	N	M	N1	M1	D1	D2	數量	單件面積	备注
P03-1	1898	49	8	300	6	300	18		2	0.64	要鉗底孔
P03-2	1898	99	6	350	8	300	148		3	0.68	要鉗底孔
P03-3	1897	46.5	8	300	6	350	43		1	0.64	不鉗
P03-4	2098	49	1	300	1	300	18		2	0.13	不鉗
P03-5	1898	49	6	300	6	300	48		1	0.84	不鉗
P03-6	2498	49	8	300	8	300	18		1	0.85	不鉗
P03-7	1358	99	4	350	1	300	148		1	0.47	不鉗
P03-8	898	149	2	300	2	350	248		1	0.30	不鉗
P03-9	1898	31.5	6	300	6	300	18		1	0.63	不鉗
P03-10	1043	96.5	5	300	5	300	143		1	0.57	不鉗
									16		

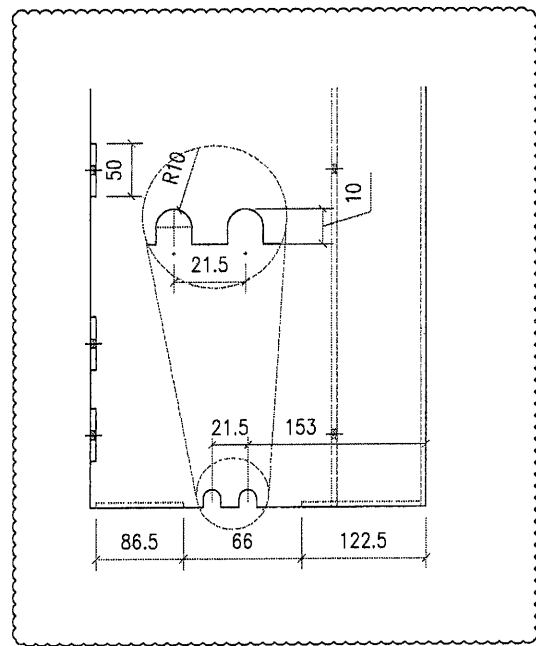
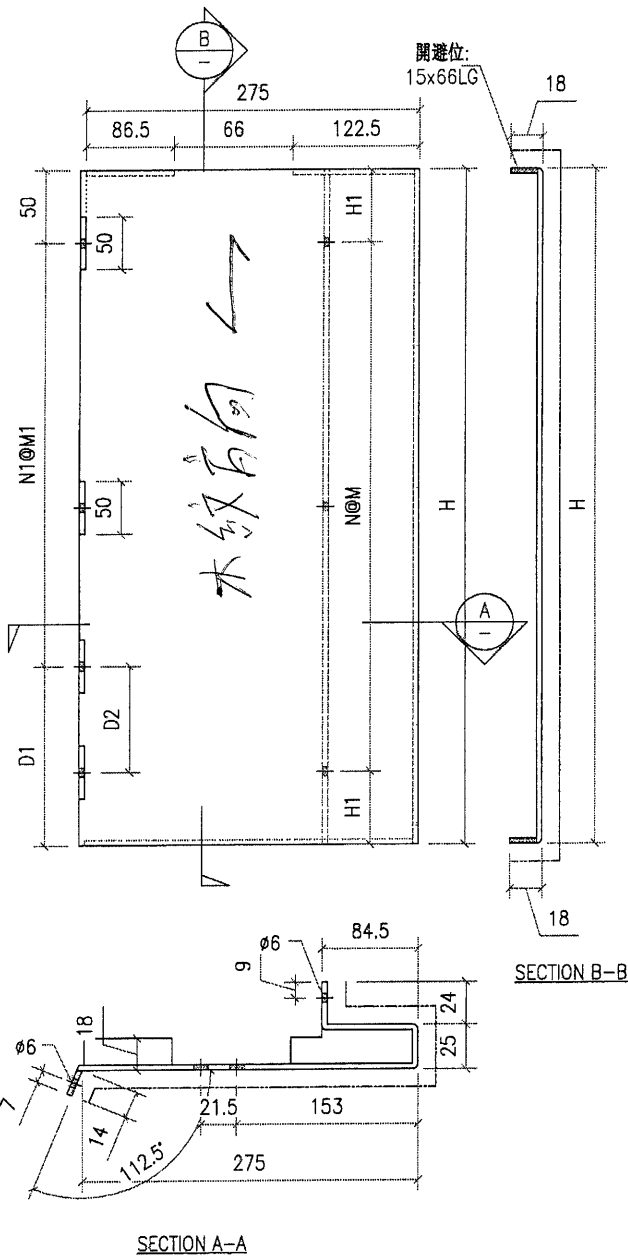


看备注是否要钻底孔

工程號	J851	地盤	香港新界青衣-ALUM. GRILLE	附 件	
名稱		採	用		
材料	3mm 鋁板	地盤	<input checked="" type="checkbox"/>		
顏色	PVF2-3 COATS	工廠			

類別	物料號		
制圖 AN.	2021/01/13	圖號	J851-P04
修改	—	數量	—
日期	—	單件重量 (KG)	

圖號	H	H1	N	M	N1	M1	D1	D2	數量	單件面積	備註
P04-1	1898	49	6	300	6	360	48		8	0.77	要鑽底孔
P04-2	1898	99	6	300	6	360	148		8	0.42	要鑽底孔
P04-3	1895	48.5	6	300	6	360	48		2	0.77	不銹
P04-4	1698	99	3	360	5	300	148		1	0.60	要鑽底孔
P04-5	1598	99	6	360	6	300	148		1	0.62	要鑽底孔
P04-8	1893	98.5	6	300	5	360	148		4	0.64	不銹
P04-5A	1798	145	5	300	6	300	248	150	2	0.78	要鑽底孔
P04-5A	1893	98.5	5	360	6	300	148		1	0.60	不銹
P04-3B	1593	98.5	6	360	6	300	148		1	0.61	不銹
									26		

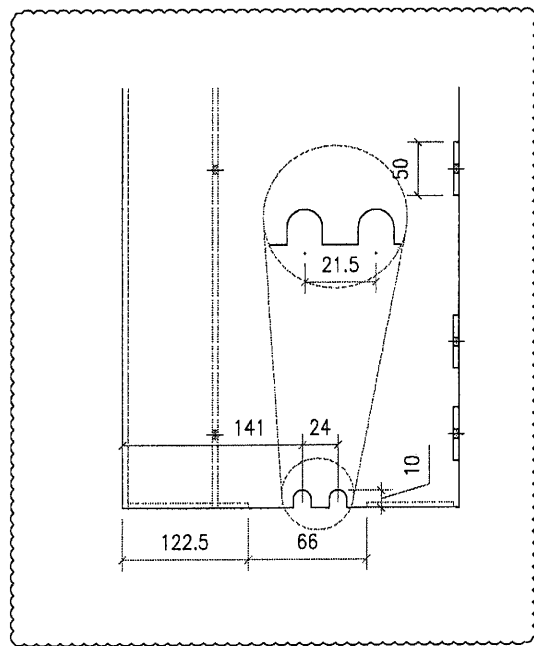
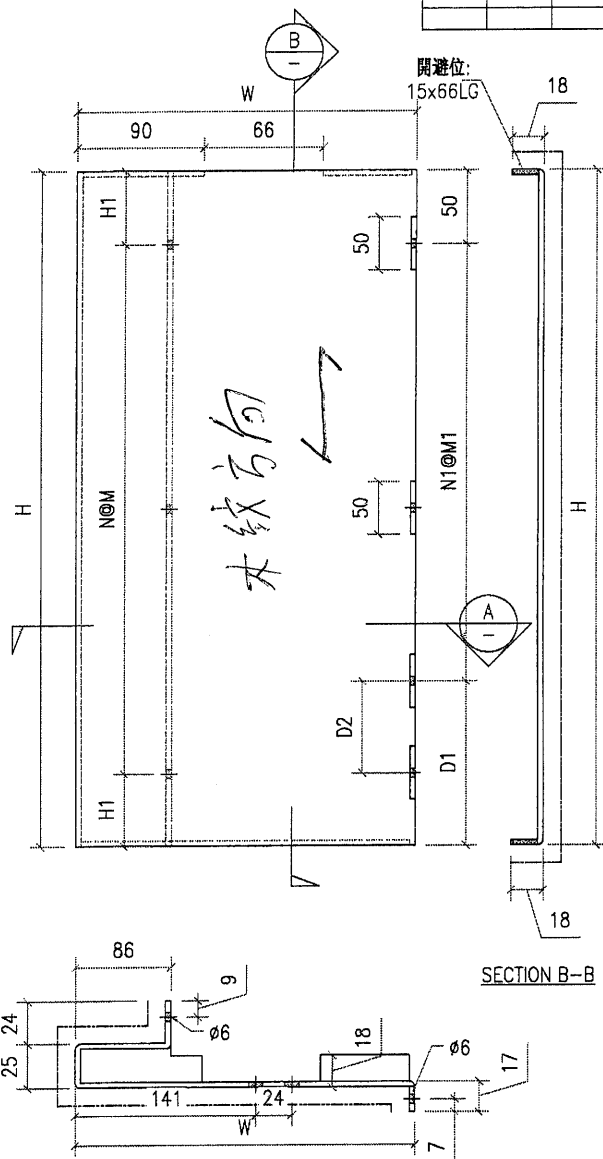


看备注是否要钻底孔

工程號	J851	地盤	香港新界青衣-ALUM. GRILLE	附件	
名稱		採	用		—
材料	3mm 鋁板	地盤	✓		
顏色	PVF2-3 COATS	工廠			

類別	物料號	圖號	J851-P06
制圖 AN.	2021/01/13	數量	-
復核 -	-	單件重量 (KG)	-
批准 -	-		

圖号	W	H	H1	N	M	N1	M1	D1	D2	數量	单件面积	备注
P06-1	225	1498	49	6	300	6	300	48		2	0.64	要钻底孔
P06-2	225	1498	98	6	300	6	300	148		8	0.67	要钻底孔
P06-3	225	1498	147.5	6	300	6	300	49		2	0.64	不钻
P06-4	274.5	1498	99	5	300	5	300	148		1	0.68	要钻底孔
P06-5	274.5	1798	148	5	300	5	300	248		2	0.70	要钻底孔
P06-6	274.5	1498	98.5	5	300	5	300	149		1	0.68	不钻
P06-7	215	1498	99	6	300	6	300	148		1	0.65	要钻底孔
P06-8	215	1498	98.5	6	300	6	300	143		1	0.65	不钻
P06-9	274.5	1498	49	6	300	6	300	49		4	0.74	要钻底孔
P06-10	274.5	1498	98.5	6	300	6	300	143		1	0.68	不钻
										23		



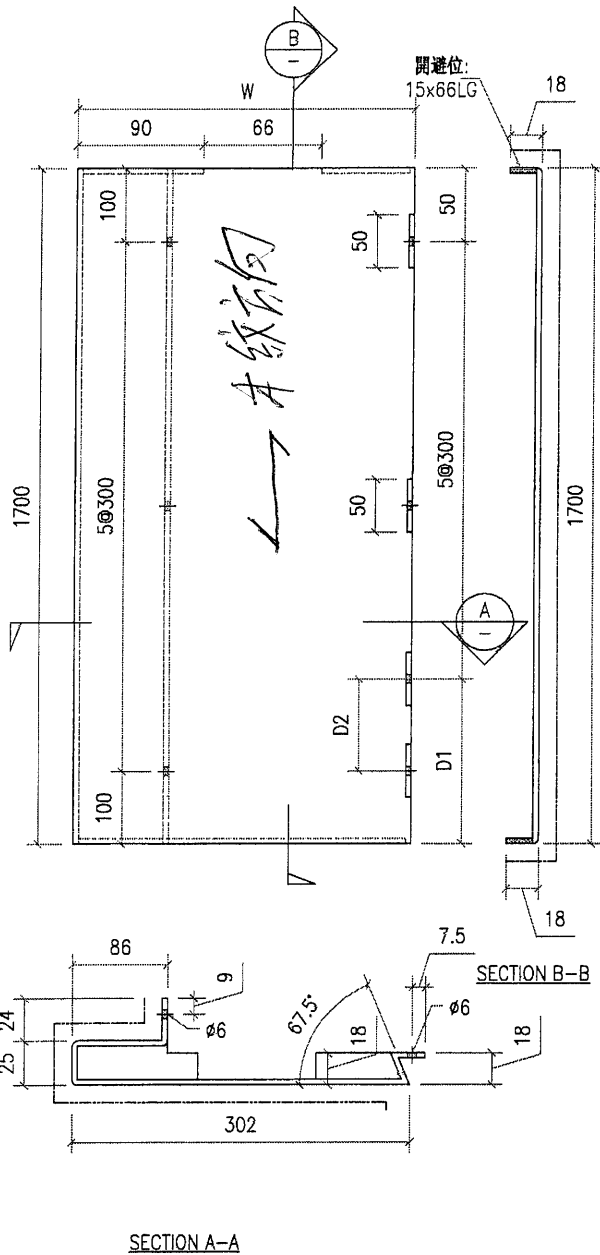
看备注是否要钻底孔

工程號	J851	地盤	香港新界青衣-ALUM. GRILLE	附 件	
名稱			採 用		-
材料	3mm 鋁板		地盤		✓
顏色	PVF2-3 COATS		工廠		



美特鋁質有限公司
MIDI Aluminium Fabricator Ltd.

類別		物料號		
制圖	AN.	2021/01/13	圖號	J851-P08
修改			數量	1
日期			單件重量 (KG)	
復核	—	—		
批准	—	—		



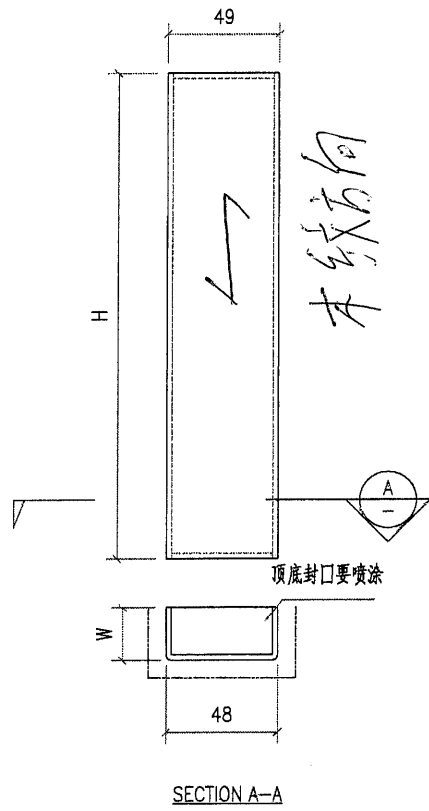
工程號	J851	地盤	香港新界青衣-ALUM. GRILLE	附件	
名稱		採用			
材料	3mm 鋁板	地盤	✓		
顏色	PVF2-3 COATS	工廠			



美特鋁質有限公司
MIDI Aluminium Fabricator Ltd.

類別		物料號	
制圖	AN.	2021/01/13	圖號
修改			J851-AC02
日期			數量
			單件重量 (KG)

圖號	H	W	數量	單件面積
AC02-1	1900	19	9	0.13
AC02-2	1999	19	12	0.14
AC02-3	1895	19	3	0.10
AC02-4	1900	51.5	11	0.13
AC02-5	1999	51.5	14	0.15
AC02-6	1895	51.5	3	0.10
AC02-7	1900	53	8	0.12
AC02-8	1999	53	11	0.14
AC02-9	1895	53	3	0.10
AC02-10	1695	19	6	0.10
AC02-11	1695	51.5	8	0.11
AC02-12	1695	53	5	0.10
AC02-13	1825	19	1	0.09
AC02-14	1924	19	2	0.10
AC02-15	1820	19	1	0.09
AC02-16	1825	51.5	1	0.09
AC02-17	1924	51.5	2	0.10
AC02-18	1820	51.5	1	0.09
AC02-19	1700	51.5	1	0.09
AC02-20	1799	51.5	2	0.09
AC02-21	1695	51.5	1	0.08
AC02-22	1700	53	1	0.09
AC02-23	1799	53	2	0.09
AC02-24	1695	53	1	0.08
AC02-25	1450	19	1	0.07
AC02-26	1549	19	2	0.08
AC02-27	1445	19	1	0.07
AC02-28	1450	51.5	1	0.07
AC02-29	1549	51.5	3	0.08
AC02-30	1445	51.5	1	0.07
AC02-31	2000	51.5	1	0.10
AC02-32	1995	51.5	2	0.10
AC02-33	2000	53	1	0.10
AC02-34	1995	53	1	0.10
AC02-35	1995	19	1	0.10
AC02-36	1750	53	1	0.09
AC02-37	1899	53	1	0.09
AC02-38	1550	53	1	0.08
AC02-39	1750	51.5	1	0.09
AC02-40	1899	51.5	1	0.09
AC02-41	1950	19	1	0.10
AC02-42	1750	19	1	0.09
AC02-43	1950	51.5	1	0.10
AC02-44	1750	51.5	1	0.09
AC02-45	2700	19	1	0.14
AC02-46	2700	51.5	1	0.14
AC02-47	2200	19	1	0.11
AC02-48	2200	51.5	1	0.11
AC02-49	1865	19	2	0.10
AC02-50	1865	51.5	1	0.09
AC02-51	400	19	3	0.02
AC02-52	900	19	1	0.05
AC02-53	1400	19	1	0.07
AC02-54	2500	19	1	0.13
AC02-55	1900	19	1	0.10
			147	



工程號	J851	地盤	香港新界青衣-ALUM. GRILLE	附件	
名稱		採用			
材料	2mm 鋁板	地盤	✓		
顏色	PVF2-3 COATS	工廠			

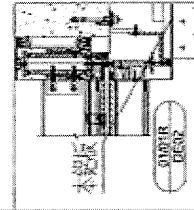
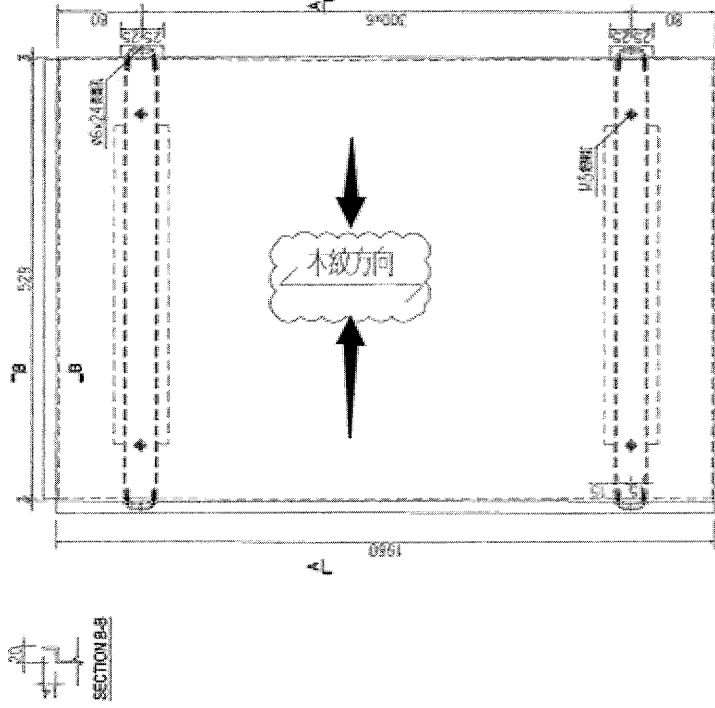
EG-DWG.3

美特鋁質有限公司
MIDI Aluminium Fabricator Ltd.

工程號 J-851 地點 青洲船塢

数量	备注
1	

EI3086



名稱	繪圖者	制圖	日期	修改	圖號
材料	3mm板	複核	2021.5.14	A	
顏色	HTNH4195(ARK)	批准	圖號	J851-PT-V.B23	

军佬

昨天 下午 1:59



好的，谢谢。

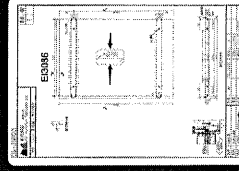
下午 4:16



细佬下午好：有张 851 的铝板看不懂的地方要请示你。

- ①EI3390 根据B.M 要求是有灰色和木纹色的，但是整份加工图纸颜色栏都是统一为：PVF2-3 COATS。分不清哪个是哪颜色。
- ②如果有木纹色，我们之前的加工图一直都有标上木纹色的喷涂方向，但是我翻遍了拆图都没有看到。

以下是我找来 EI3086 的木纹色拆图你参看。



请你抽时间查看一下，拜托了。

