



工程指示 / 要求簡箋(E.I.)

工程指示編號：EI / 3390 / 21 修改版次：A  
 工程編號：J851 工程名稱：青衣明翹匯  
 工程項目：平台草牆 - 地盤用铝板加工圖  
 收件人：生統 發件人：Yancy Chen 日期：14/05/2021

要求提供 /  確認 事項：

- |                                    |                                     |                               |
|------------------------------------|-------------------------------------|-------------------------------|
| <input type="checkbox"/> 初步鋁料 B.M. | <input type="checkbox"/> 加工拆圖，然後生產  | <input type="checkbox"/> 尺寸表  |
| <input type="checkbox"/> 正式鋁料 B.M. | <input type="checkbox"/> 技術上資料 / 指示 | <input type="checkbox"/> 報價   |
| <input type="checkbox"/> 配件 B.M.   | <input type="checkbox"/> 樣辦或貨品說明書   | <input type="checkbox"/> 分判合約 |
| <input type="checkbox"/> 其他：_____  |                                     |                               |

內容：

請按附件修改圖紙加工，送地盤。(取消燈槽設計)

請在 25/5/2021 前完成上列要求。

附：

1+ 42 頁

以上項目為：

- 原合約工程包       原合約工程加 / 減賬       新工程報價

原因：-

分發東莞各部門：

- ( ) 生產技術總監  連附件    ( ) 技術部  連附件    ( ) 生產部  連附件    ( ) 機械設計部  連附件  
 ( ) 採購部  連附件    (✓) 生產統籌部  連附件  
 ( ) 質檢部  連附件    ( ) 會計部  連附件    ( ) 報關組  連附件    ( ) 其他 \_\_\_\_\_  連附件

分發香港各部門：

- ( ) 行政部  連附件    ( ) 會計部  連附件    ( ) 統籌部  連附件    (✓) 工程部地盤科文  連附件 **明**  
 ( ) 採購部  連附件    ( ) QS 部  連附件    ( ) 維修部  連附件    ( ) 其他 \_\_\_\_\_  連附件

傳遞編號：

HK 1081 / 21

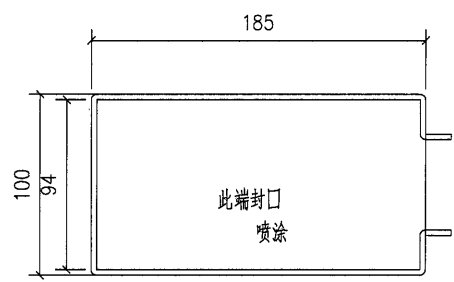
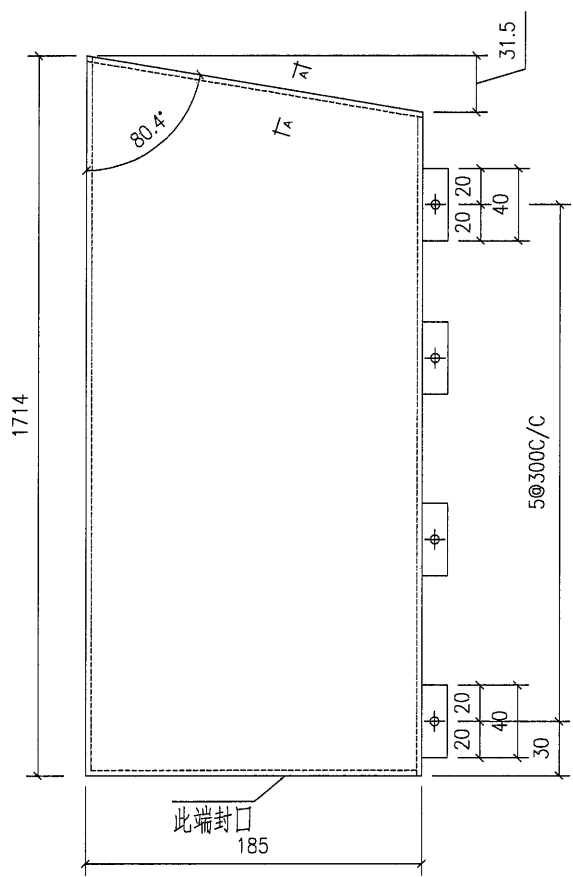
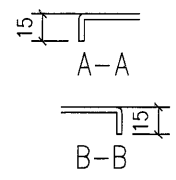
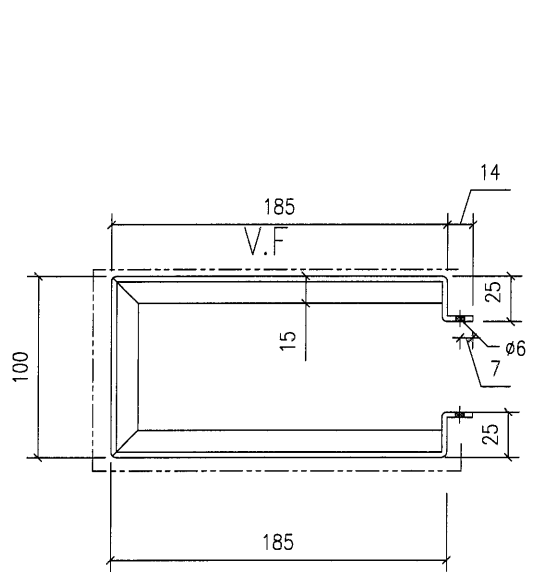
發件人簽署：

項目經理簽署：



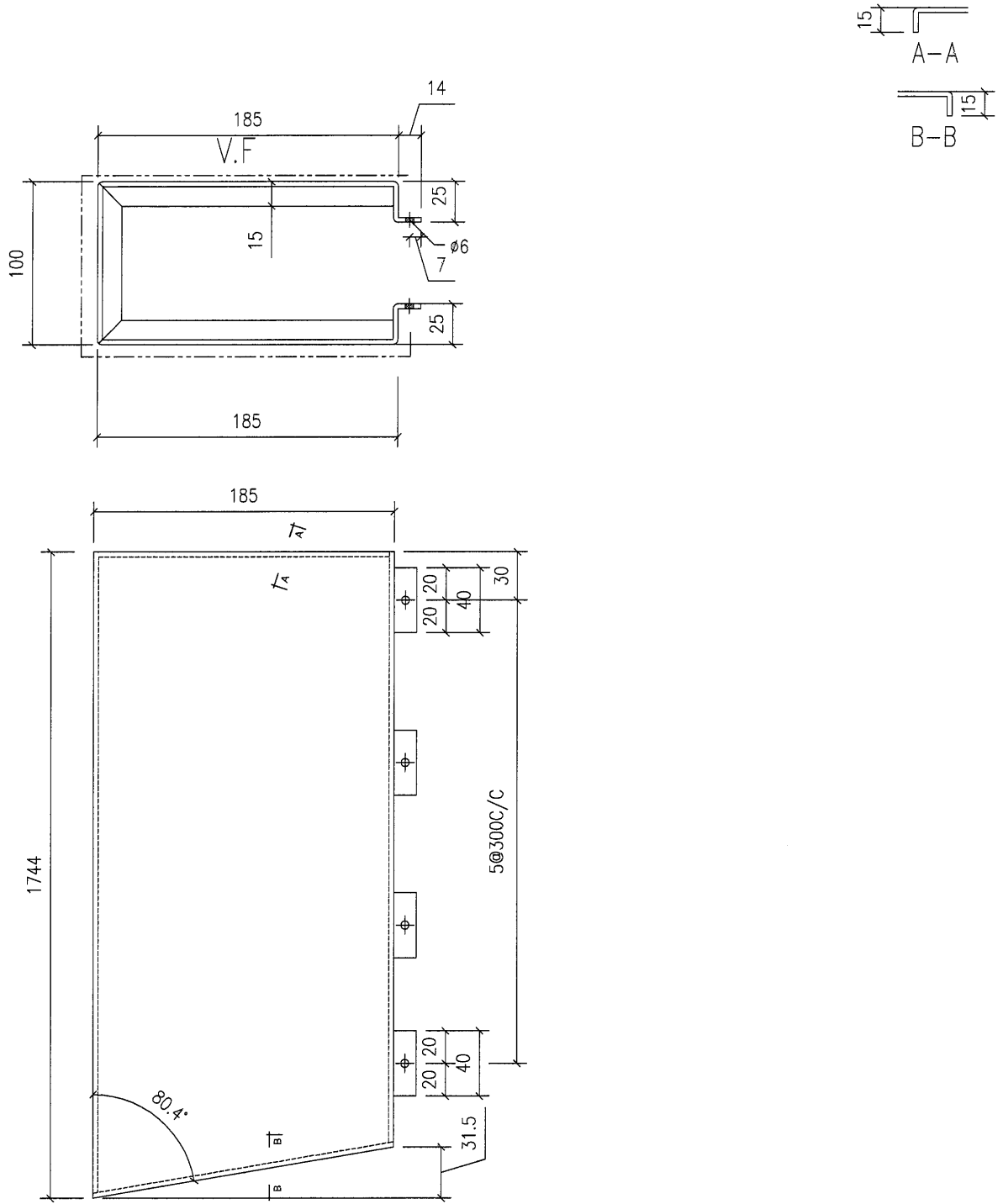
美特鋁質有限公司  
MIDI Aluminium Fabricator Ltd.

類別		物料號	
制圖	AN.	2021/01/13	圖號 J851-A3-1
修改		復核	數量 1
日期		批准	單件重量 (KG)



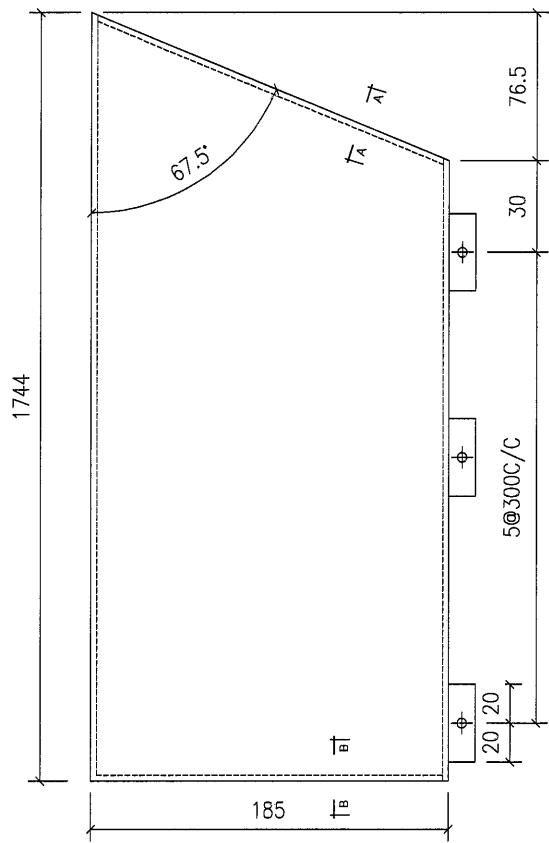
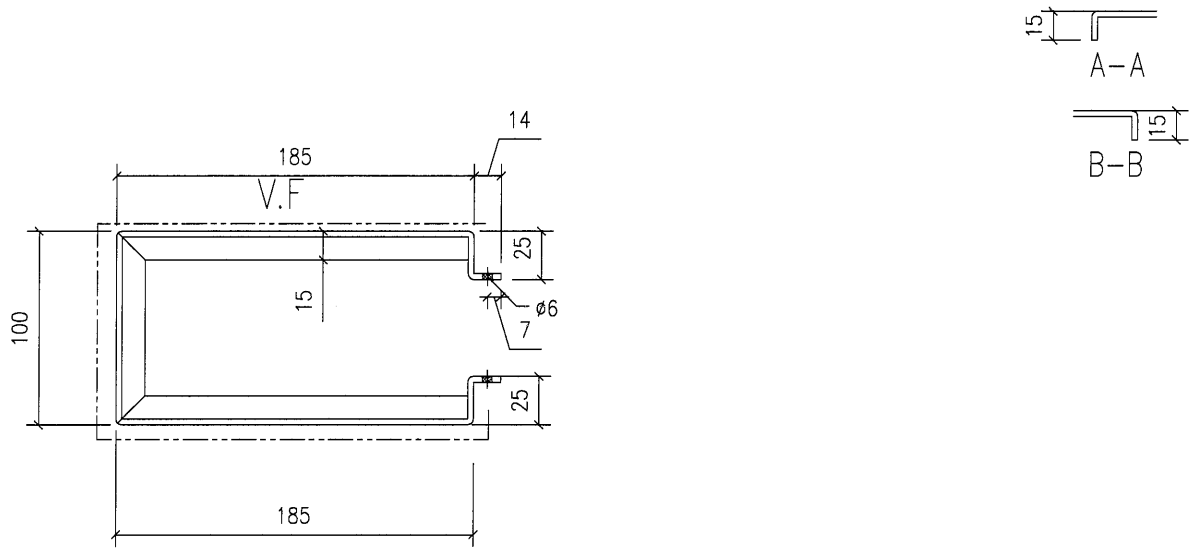
工程號	J851	地盤	香港新界青衣-ALUM. GRILLE	附 件	
名稱		採	用		-
材料	3mm 鋁板	地盤	<input checked="" type="checkbox"/>		
顏色	PVF2-3 COATS	工廠			

類別		物料號		
制圖	AN.	2021/01/13	圖號	J851-A3-2
修改			數量	1
日期			單件重量 (KG)	
			復核	—
			批准	—



工程號	J851	地盤	香港新界青衣-ALUM. GRILLE	附 件	
名稱		採用			—
材料	3mm 鋁板	地盤	<input checked="" type="checkbox"/>		
顏色	PVF2-3 COATS	工廠			

類別		物料號		
制圖	AN.	2021/01/13	圖號	J851-A3-3
修改			數量	1
日期			單件重量 (KG)	
復核	—	—		
批准	—	—		

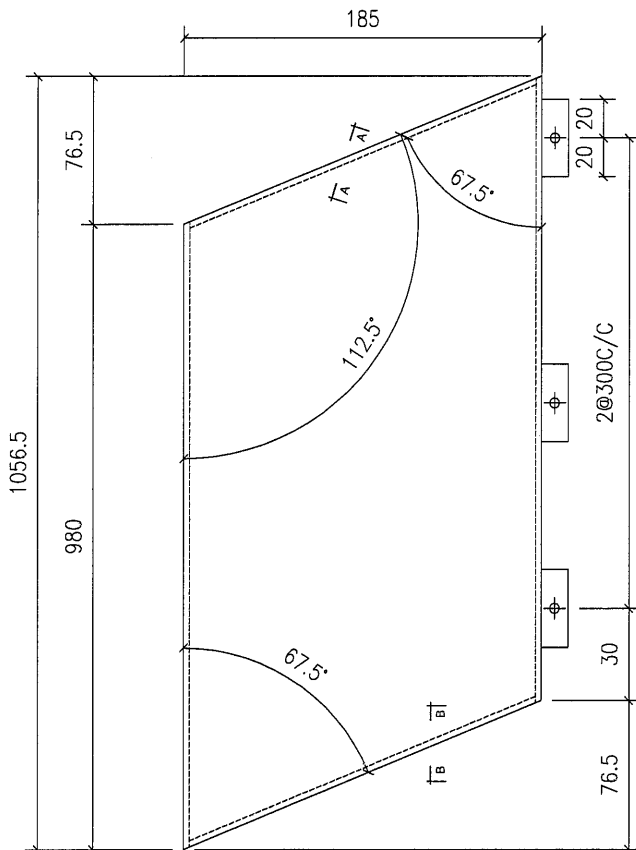
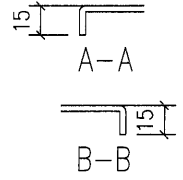
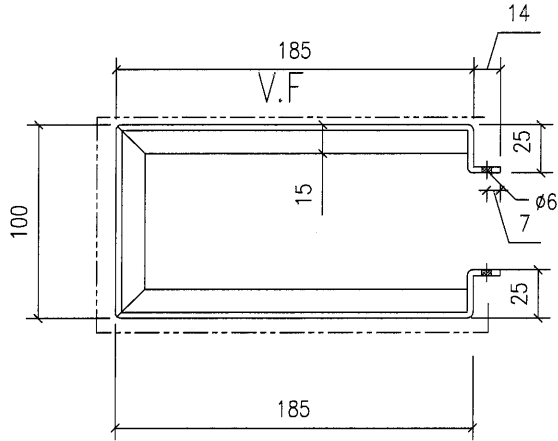


工程號	J851	地盤	香港新界青衣-ALUM. GRILLE	附 件	
名稱		採	用		—
材料	3mm 鋁板	地盤	<input checked="" type="checkbox"/>		
顏色	PVF2-3 COATS	工廠			



美特鋁質有限公司  
MIDI Aluminium Fabricator Ltd.

類別		物料號		
制圖	AN.	2021/01/13	圖號	J851-A3-4
修改			數量	5
日期			單件重量 (KG)	
			復核	—
			批准	—

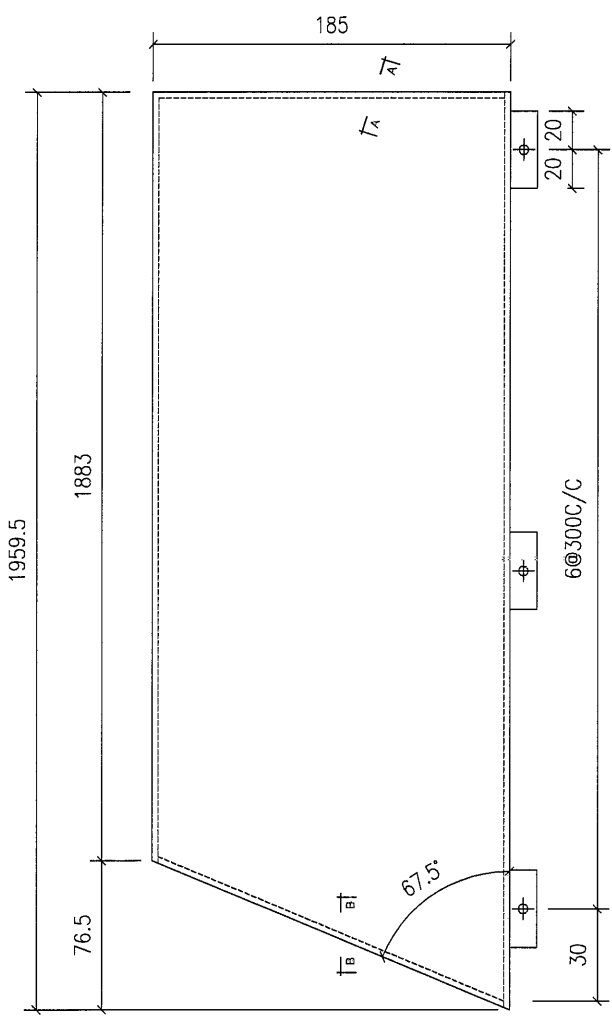
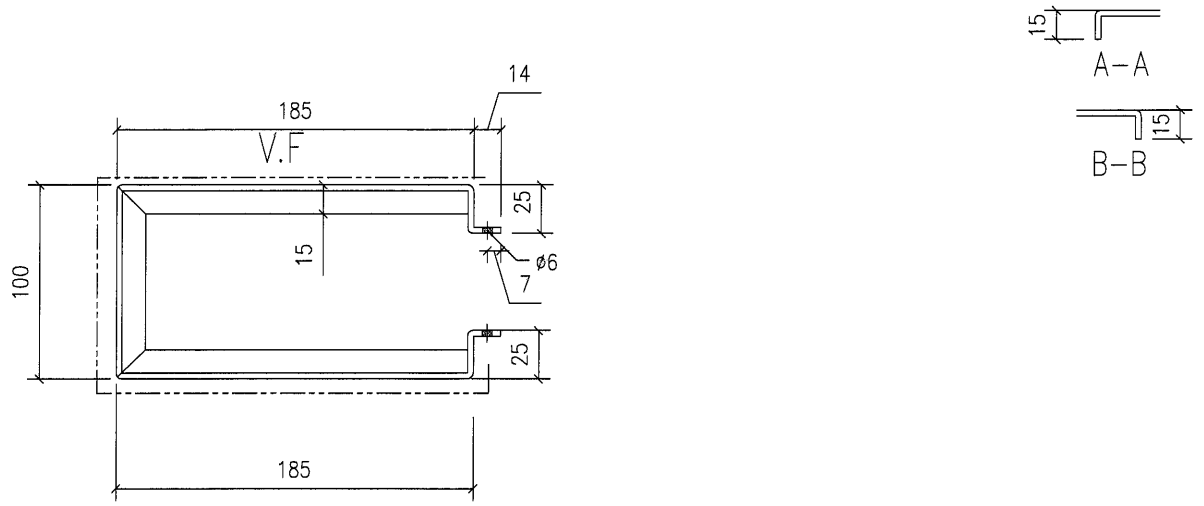


工程號	J851	地盤	香港新界青衣-ALUM. GRILLE	附 件	
名稱		採用			—
材料	3mm 鋁板	地盤	✓		
顏色	PVF2-3 COATS	工廠			



美特鋁質有限公司  
MIDI Aluminium Fabricator Ltd.

類別		物料號		
制圖	AN.	2021/01/13	圖號	J851-A3-5
修改			數量	3
日期			單件重量 (KG)	
			復核	—
			批准	—

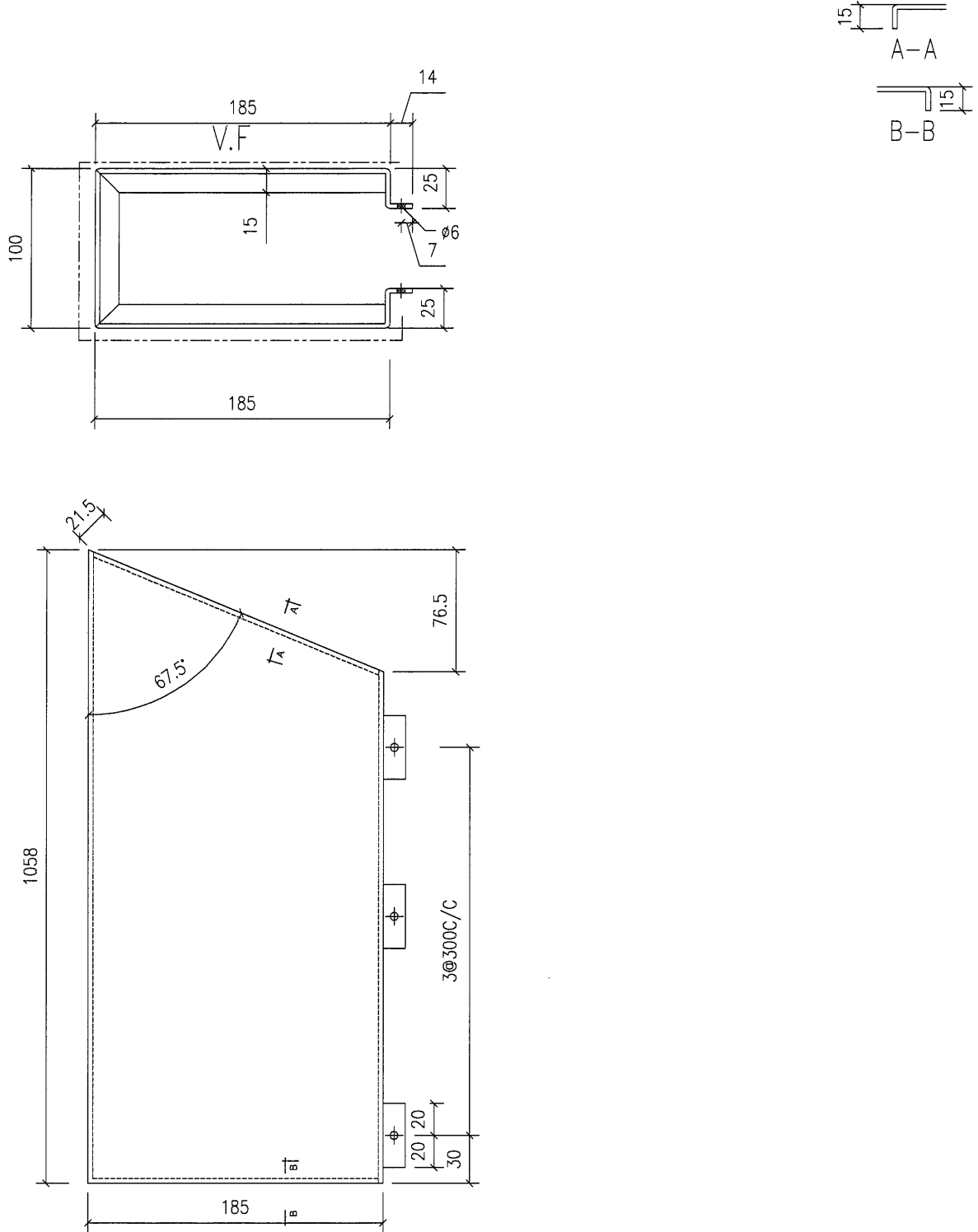


工程號	J851	地盤	香港新界青衣-ALUM. GRILLE	附 件	
名稱		採用			—
材料	3mm 鋁板	地盤	✓		
顏色	PVF2-3 COATS	工廠			



美特鋁質有限公司  
MIDI Aluminium Fabricator Ltd.

類別		物料號		
制圖	AN.	2021/01/13	圖號	J851-A3-6
修改			數量	12
日期			單件重量 (KG)	
復核	—	—		
批准	—	—		

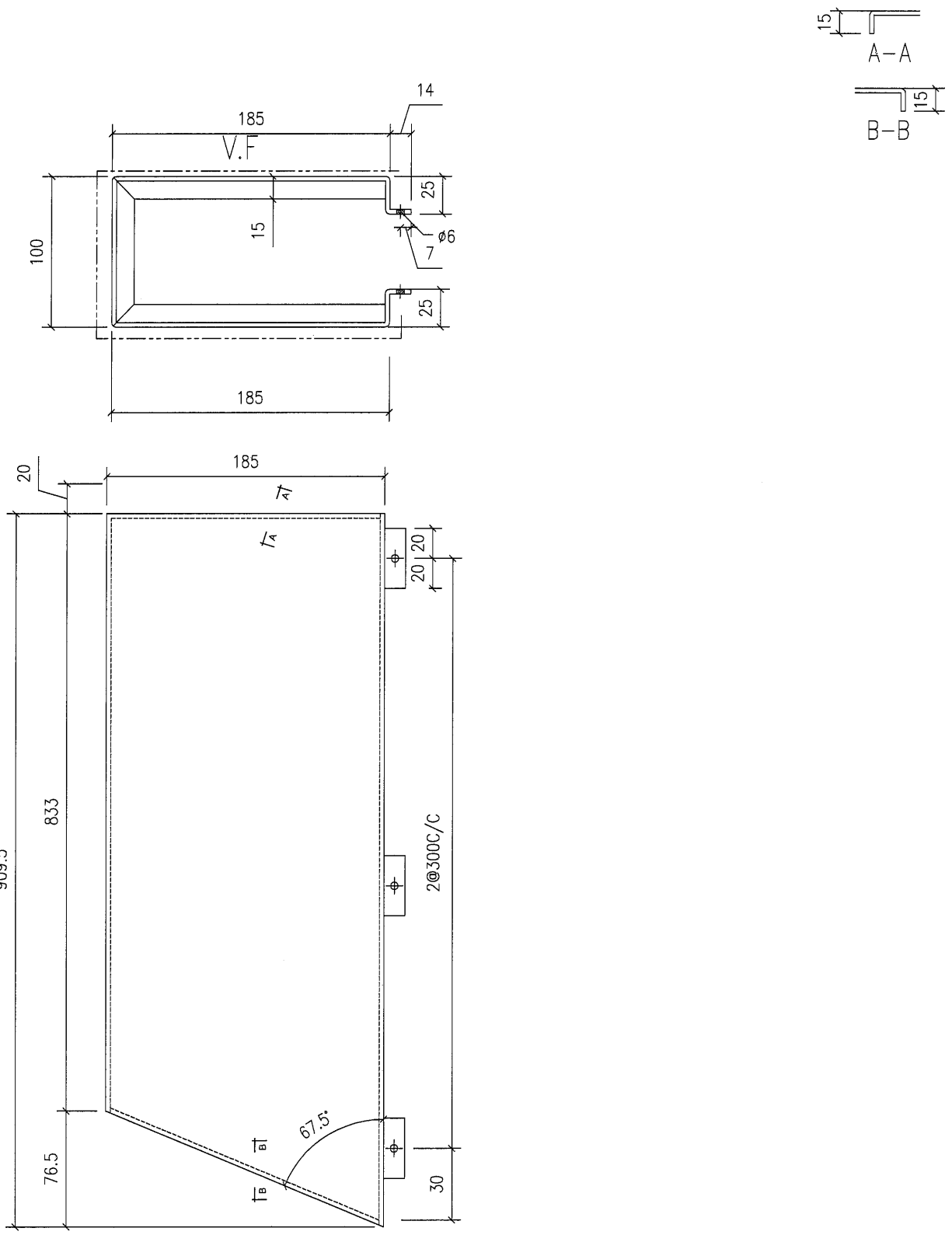


工程號	J851	地盤	香港新界青衣-ALUM. GRILLE	附 件	
名稱		採	用		—
材料	3mm 鋁板	地盤	✓		
顏色	PVF2-3 COATS	工廠			



美特鋁質有限公司  
MIDI Aluminium Fabricator Ltd.

類別		物料號		
制圖	AN.	2021/01/13	圖號	J851-A3-7
修改			數量	1
日期			單件重量 (KG)	
復核	—	—		
批准	—	—		

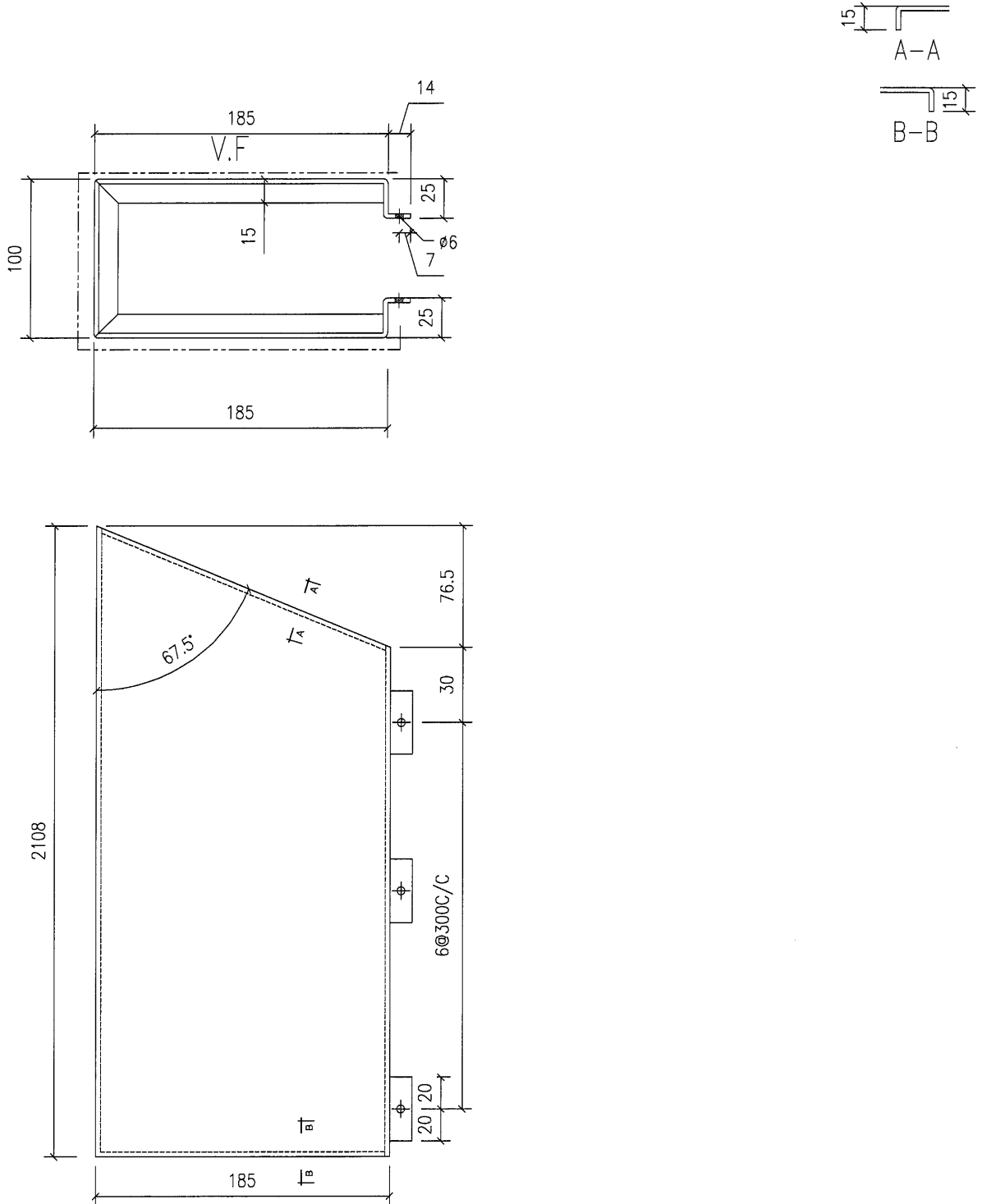


工程號	J851	地盤	香港新界青衣-ALUM. GRILLE	附 件	
名稱		採用			—
材料	3mm 鋁板	地盤	✓		
顏色	PVF2-3 COATS	工廠			



美特鋁質有限公司  
MIDI Aluminium Fabricator Ltd.

類別		物料號		
制圖	AN.	2021/01/13	圖號	J851-A3-8
修改			數量	1
日期			單件重量 (KG)	
			復核	—
			批准	—

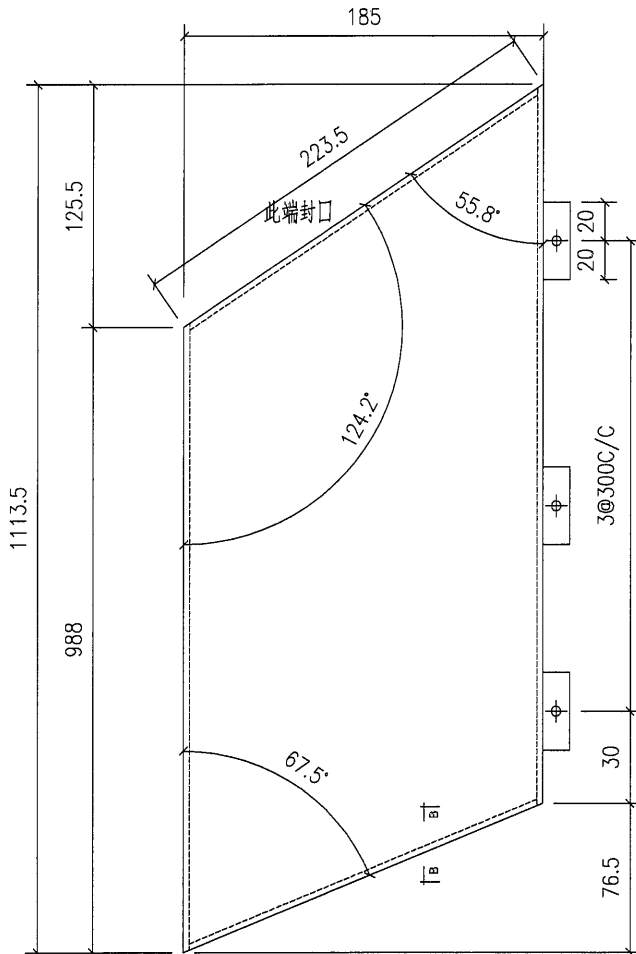
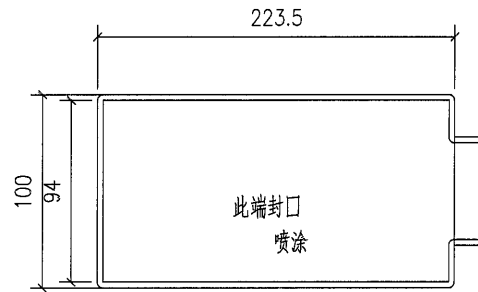
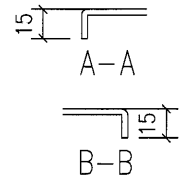
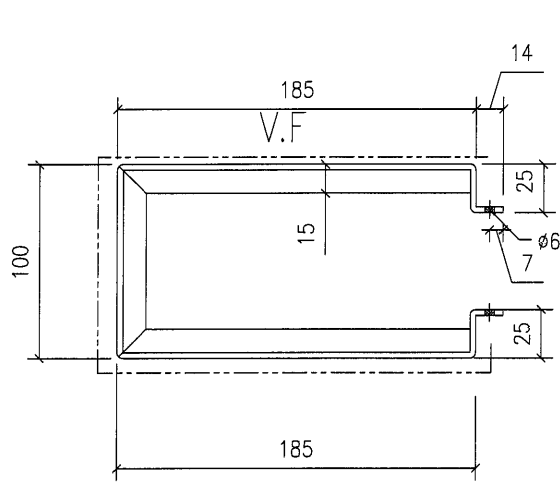


工程號	J851	地盤	香港新界青衣-ALUM. GRILLE	附 件	
名稱		採用			—
材料	3mm 鋁板	地盤	<input checked="" type="checkbox"/>		
顏色	PVF2-3 COATS	工廠			



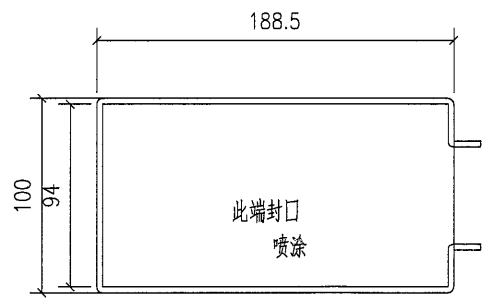
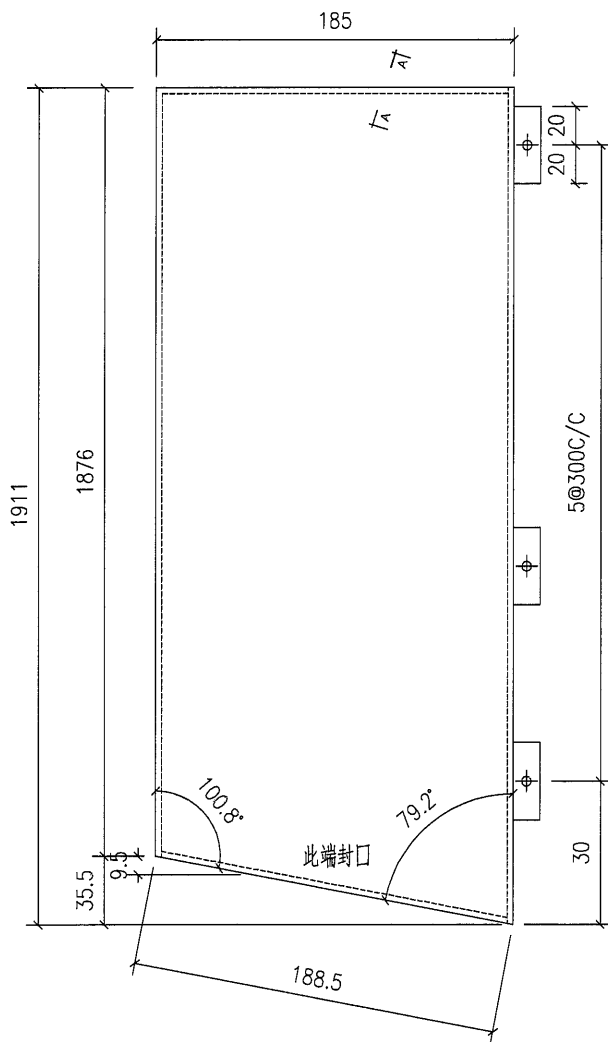
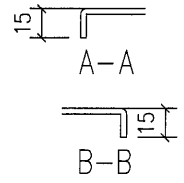
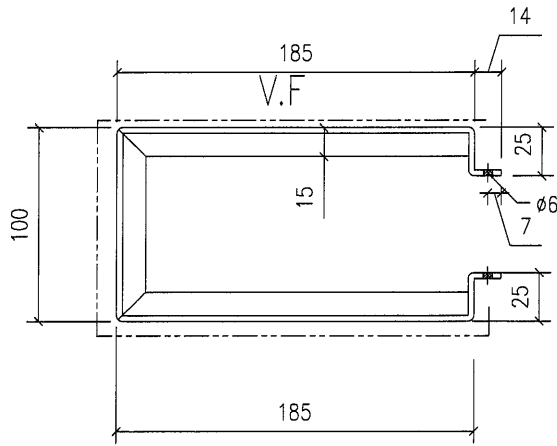
美特鋁質有限公司  
MIDI Aluminium Fabricator Ltd.

類別		物料號		
制圖	AN.	2021/01/13	圖號	J851-A3-9
修改			數量	2
日期			單件重量 (KG)	
復核	—	—		
批准	—	—		



工程號	J851	地盤	香港新界青衣-ALUM. GRILLE	附 件	
名稱		採	用		—
材料	3mm 鋁板	地盤	<input checked="" type="checkbox"/>		
顏色	PVF2-3 COATS	工廠			

類別		物料號		
制圖	AN.	2021/01/13	圖號	J851-A3-10
修改			數量	2
日期			單件重量 (KG)	
			復核	—
			批准	—

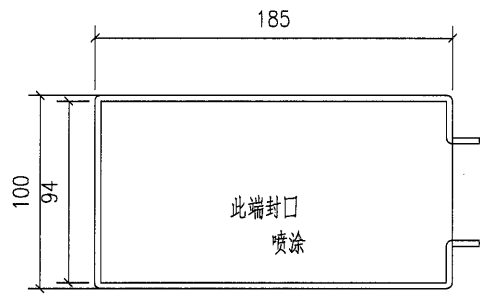
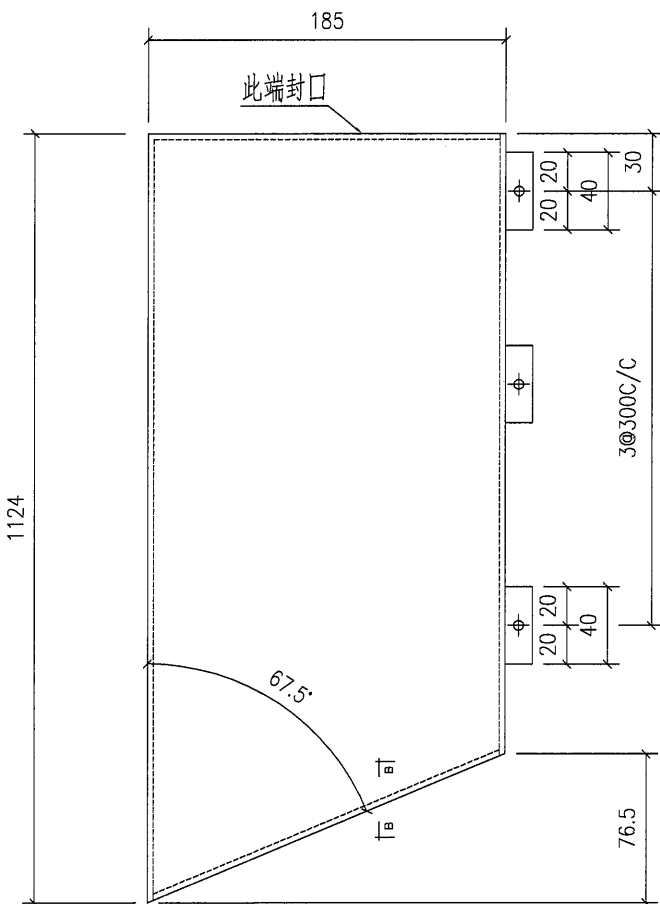
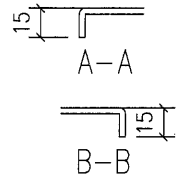
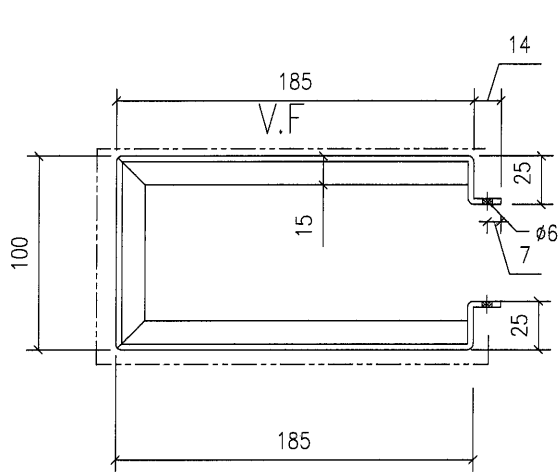


工程號	J851	地盤	香港新界青衣-ALUM. GRILLE	附 件	
名稱		採	用		—
材料	3mm 鋁板	地盤	<input checked="" type="checkbox"/>		
顏色	PVF2-3 COATS	工廠			



美特鋁質有限公司  
MIDI Aluminium Fabricator Ltd.

類別		物料號		
制圖	AN.	2021/01/13	圖號	J851-A3-11
修改			數量	1
日期			單件重量 (KG)	
復核	—	—		
批准	—	—		

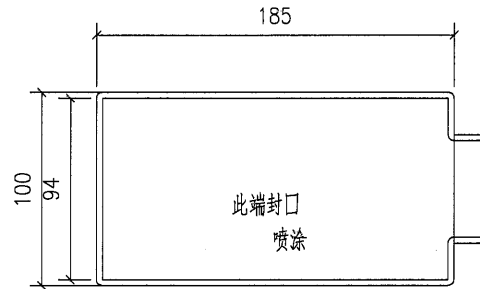
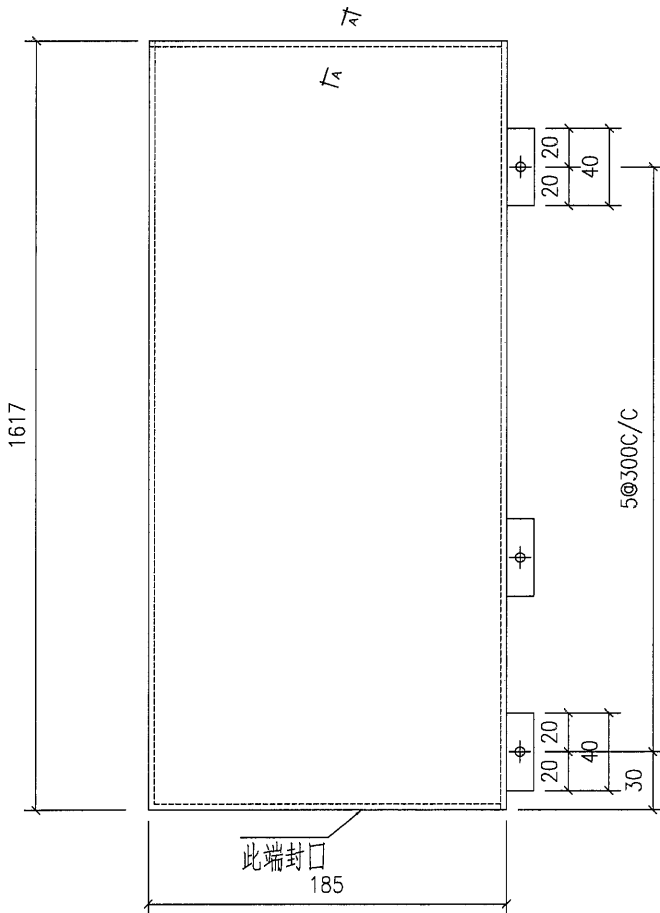
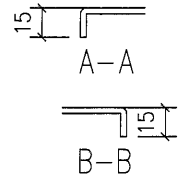
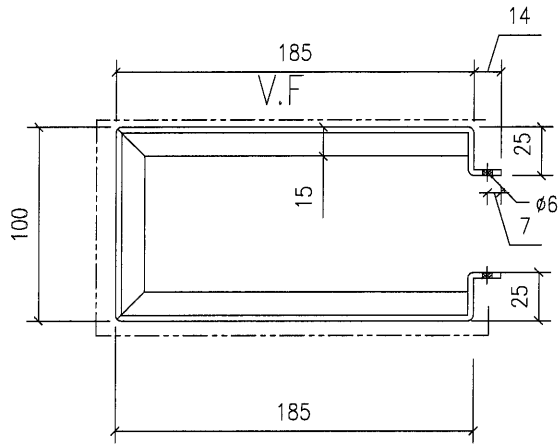


工程號	J851	地盤	香港新界青衣-ALUM. GRILLE	附 件	
名稱		採用			
材料	3mm 鋁板	地盤	<input checked="" type="checkbox"/>		
顏色	PVF2-3 COATS	工廠			



美特鋁質有限公司  
MIDI Aluminium Fabricator Ltd.

類別		物料號		
制圖	AN.	2021/01/13	圖號	J851-A3-12
修改			數量	1
日期			單件重量 (KG)	
復核	—	—		
批准	—	—		

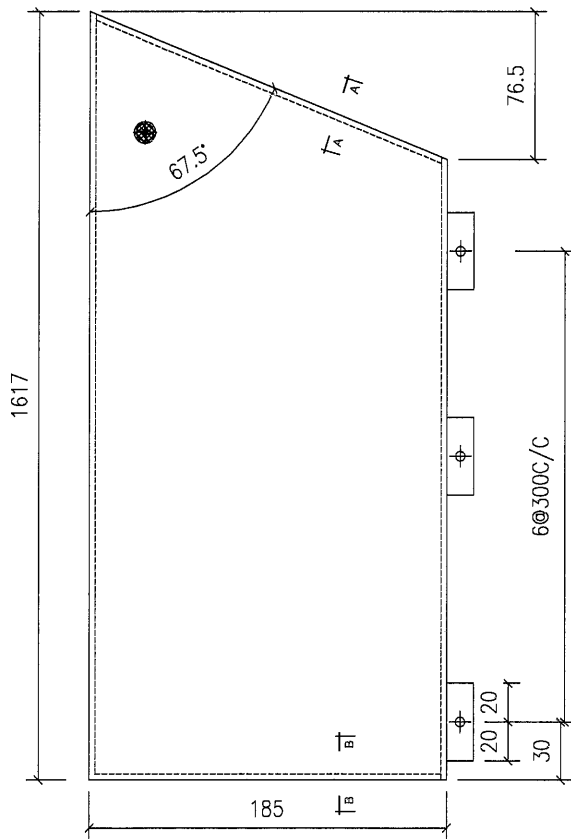
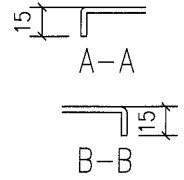
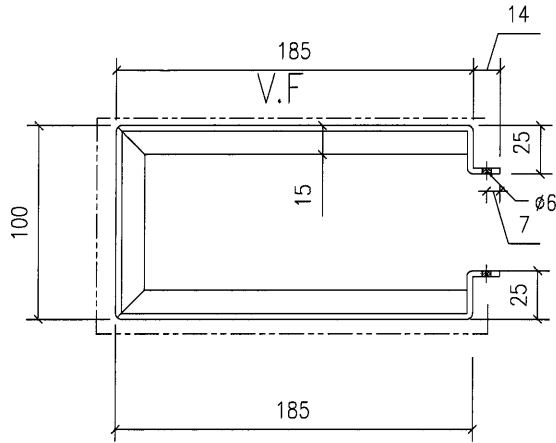


工程號	J851	地盤	香港新界青衣-ALUM. GRILLE	附 件	
名稱		採	用		—
材料	3mm 鋁板	地盤	✓		
顏色	PVF2-3 COATS	工廠			



美特鋁質有限公司  
MIDI Aluminium Fabricator Ltd.

類別		物料號		
制圖	AN.	2021/01/13	圖號	J851-A3-13
修改			數量	1
日期			單件重量 (KG)	
復核	—	—		
批准	—	—		

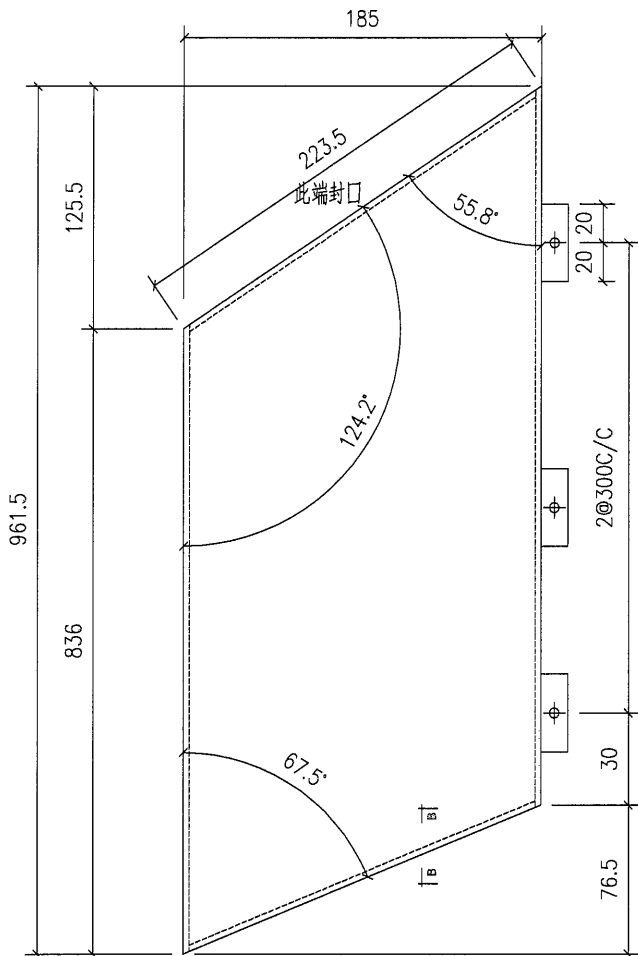
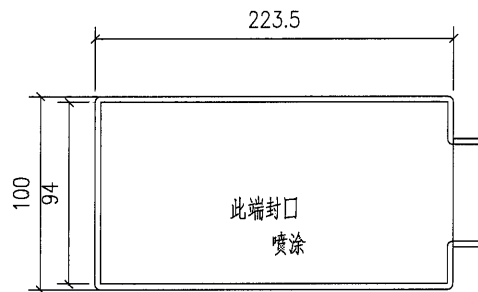
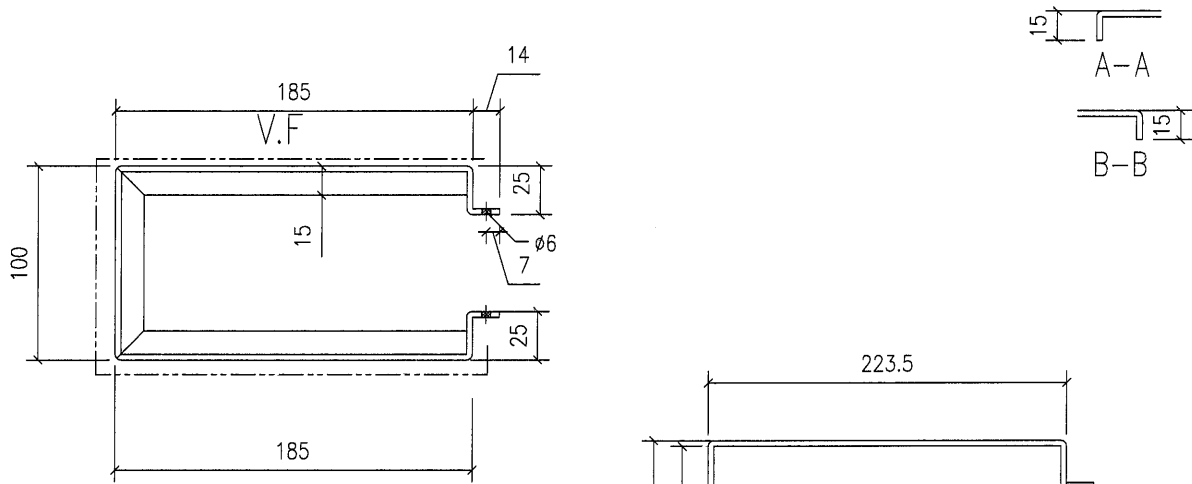


工程號	J851	地盤	香港新界青衣-ALUM. GRILLE	附 件		
名稱		採	用		—	—
材料	3mm 鋁板	地盤	✓			
顏色	PVF2-3 COATS	工廠				



美特鋁質有限公司  
MIDI Aluminium Fabricator Ltd.

類別		物料號		
制圖	AN.	2021/01/13	圖號	J851-A3-14
修改			數量	1
日期			單件重量 (KG)	
復核	—	—		
批准	—	—		

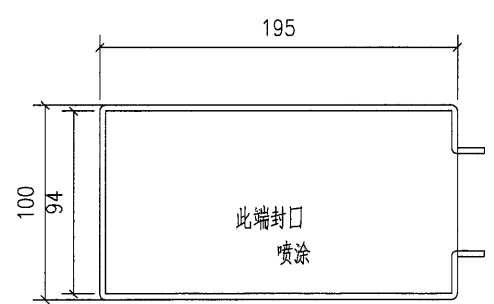
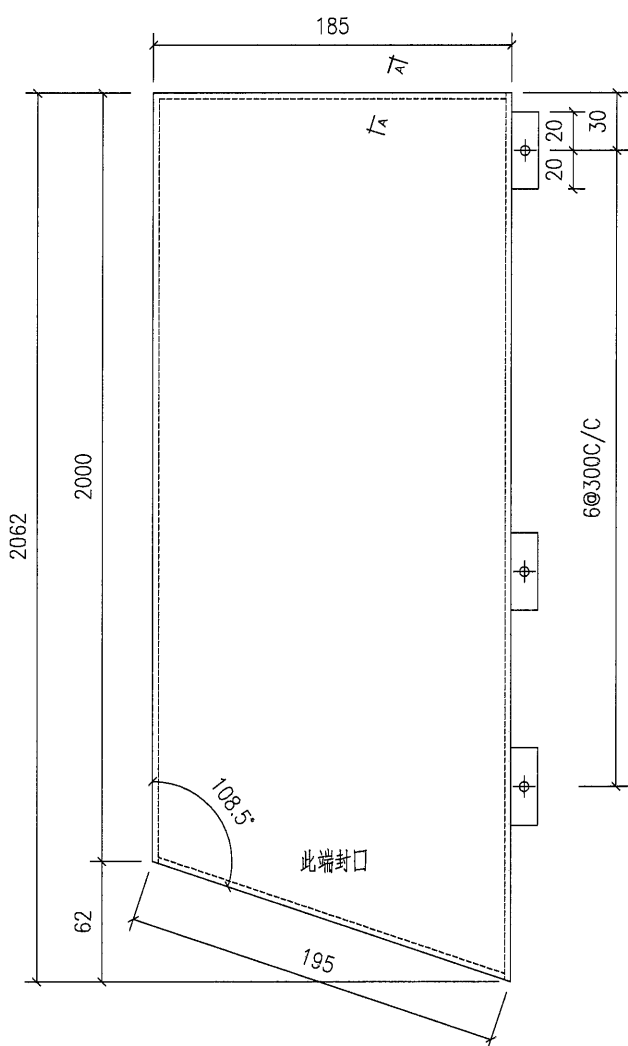
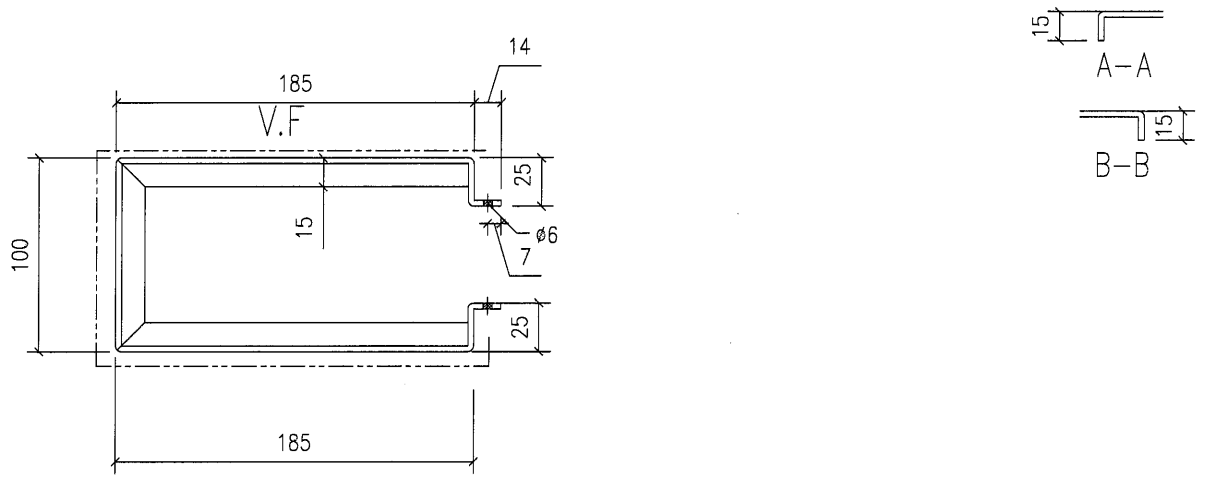


工程號	J851	地盤	香港新界青衣-ALUM. GRILLE	附 件	
名稱		採用			—
材料	3mm 鋁板	地盤	✓		
顏色	PVF2-3 COATS	工廠			



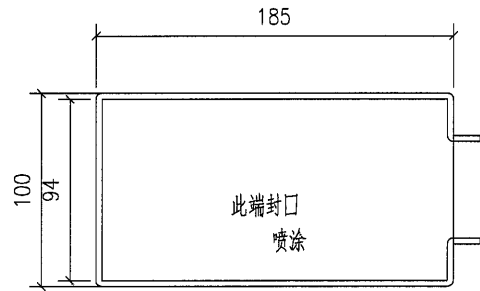
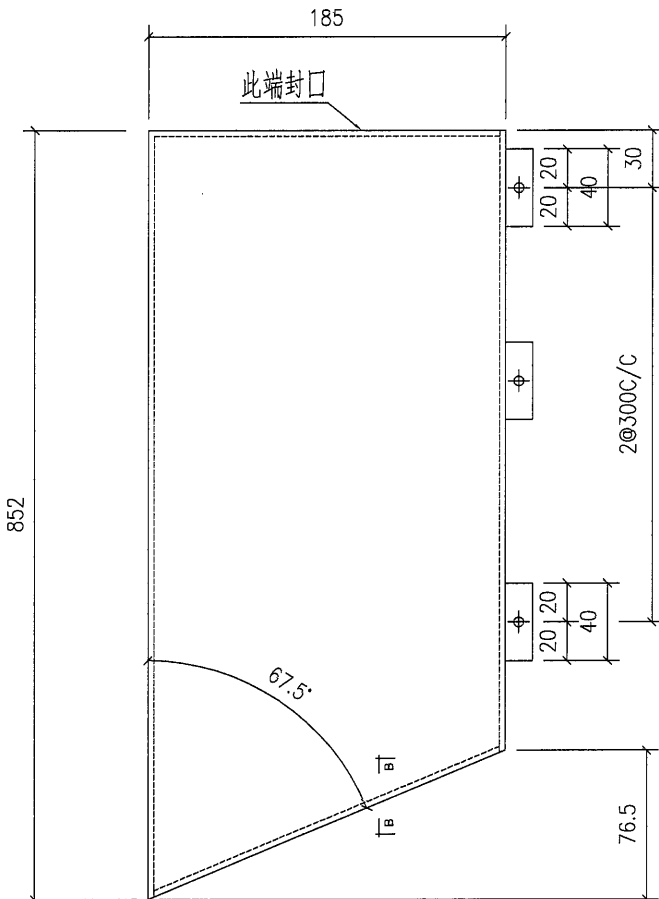
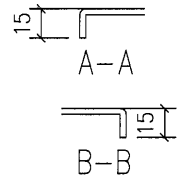
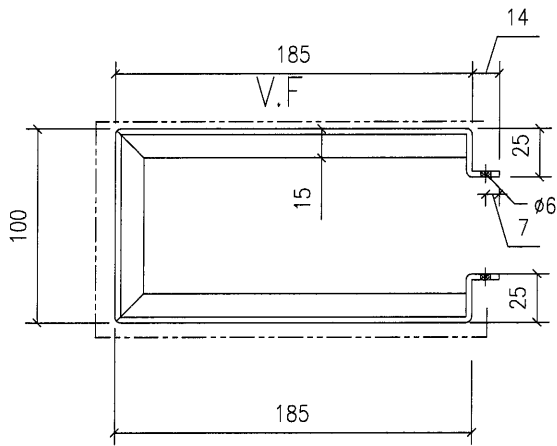
美特鋁質有限公司  
MIDI Aluminium Fabricator Ltd.

類別		物料號		
制圖	AN.	2021/01/13	圖號	J851-A3-15
修改			數量	1
日期			單件重量 (KG)	
復核	—	—		
批准	—	—		



工程號	J851	地盤	香港新界青衣-ALUM. GRILLE	附 件	
名稱		採	用		—
材料	3mm 鋁板	地盤	✓		
顏色	PVF2-3 COATS	工廠			

類別		物料號		
制圖	AN.	2021/01/13	圖號	J851-A3-16
修改			數量	1
日期			單件重量 (KG)	
			復核	—
			批准	—

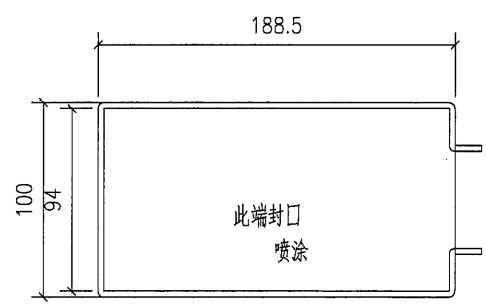
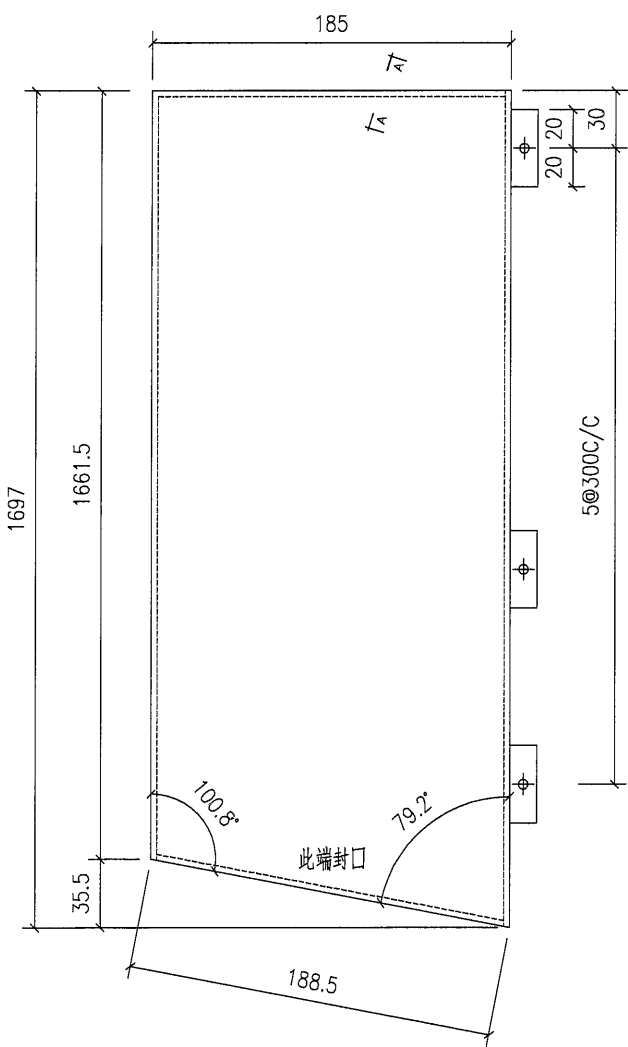
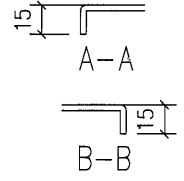
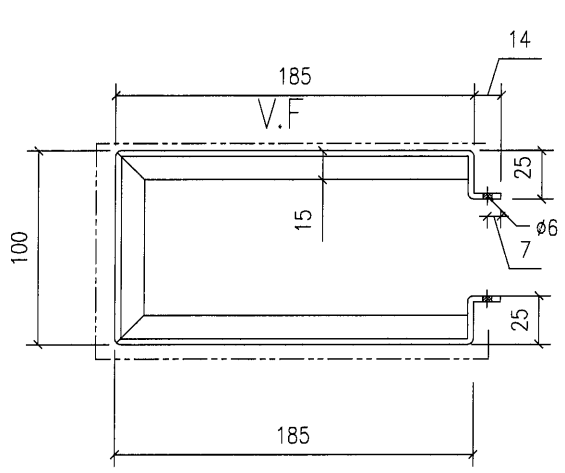


工程號	J851	地盤	香港新界青衣-ALUM. GRILLE	附 件	
名稱		採用			—
材料	3mm 鋁板	地盤	✓		
顏色	PVF2-3 COATS	工廠			



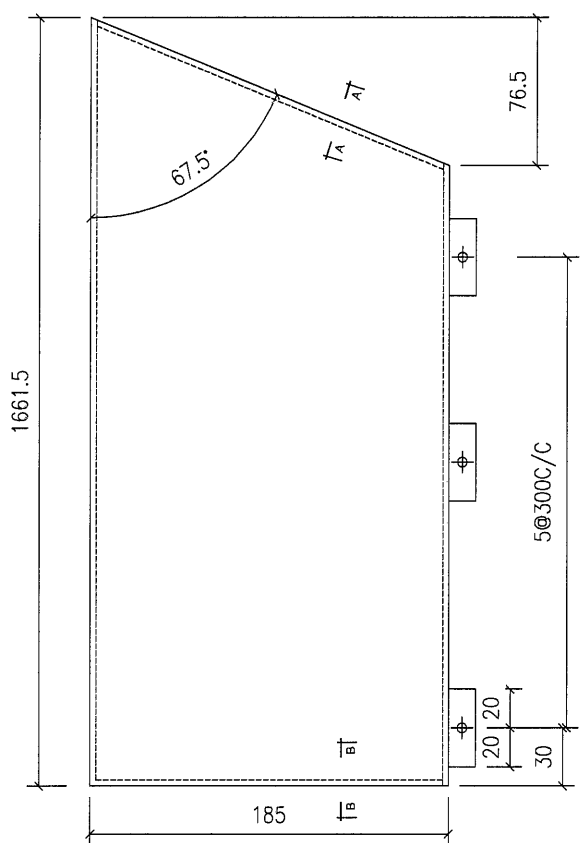
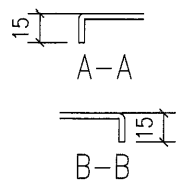
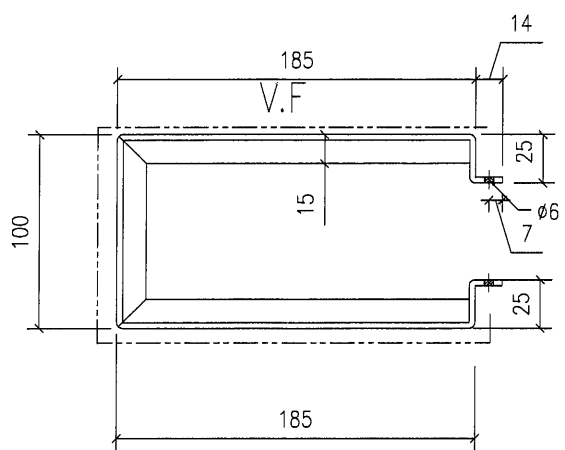
美特鋁質有限公司  
MIDI Aluminium Fabricator Ltd.

類別		物料號		
制圖	AN.	2021/01/13	圖號	J851-A3-17
修改			數量	1
日期			單件重量 (KG)	



工程號	J851	地盤	香港新界青衣-ALUM. GRILLE	附 件	
名稱		採用			
材料	3mm 鋁板	地盤	✓		
顏色	PVF2-3 COATS	工廠			

類別		物料號		
制圖	AN.	2021/01/13	圖號	J851-A3-18
修改			數量	1
日期			單件重量 (KG)	
復核	—	—		
批准	—	—		

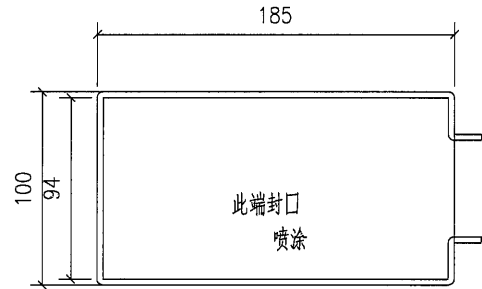
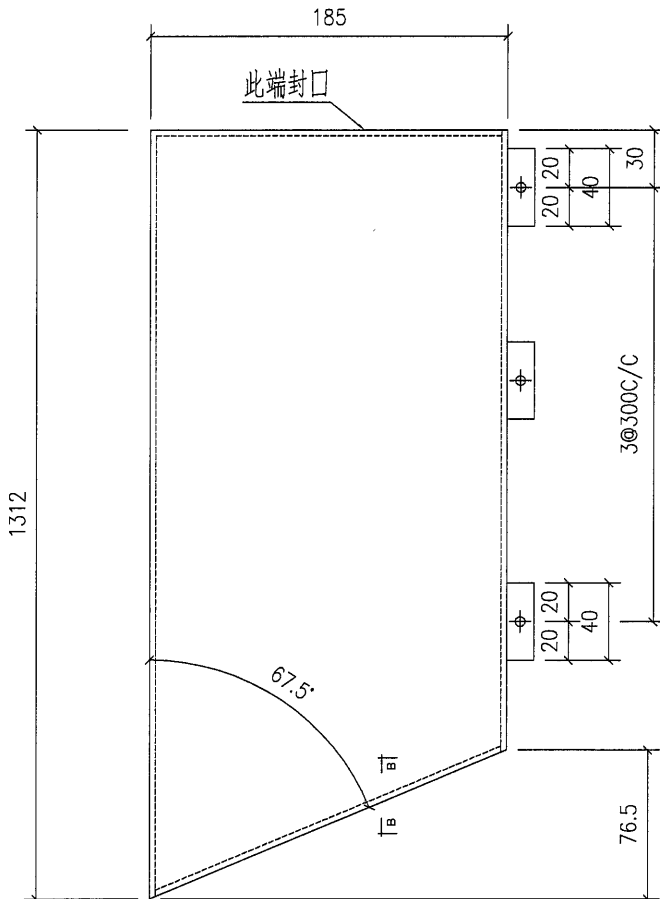
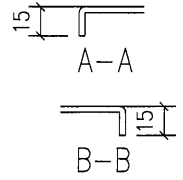
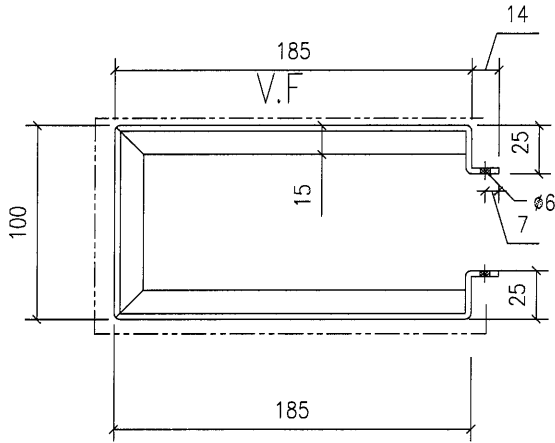


工程號	J851	地盤	香港新界青衣-ALUM. GRILLE	附 件	
名稱		採用			
材料	3mm 鋁板	地盤	<input checked="" type="checkbox"/>		
顏色	PVF2-3 COATS	工廠			

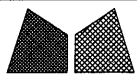


美特鋁質有限公司  
MIDI Aluminium Fabricator Ltd.

類別		物料號	
制圖	AN.	2021/01/13	圖號 J851-A3-19
修改		復核	數量 1
日期		批准	單件重量 (KG)

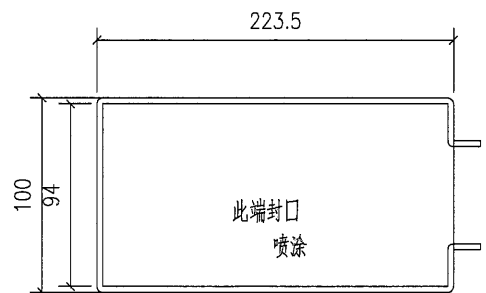
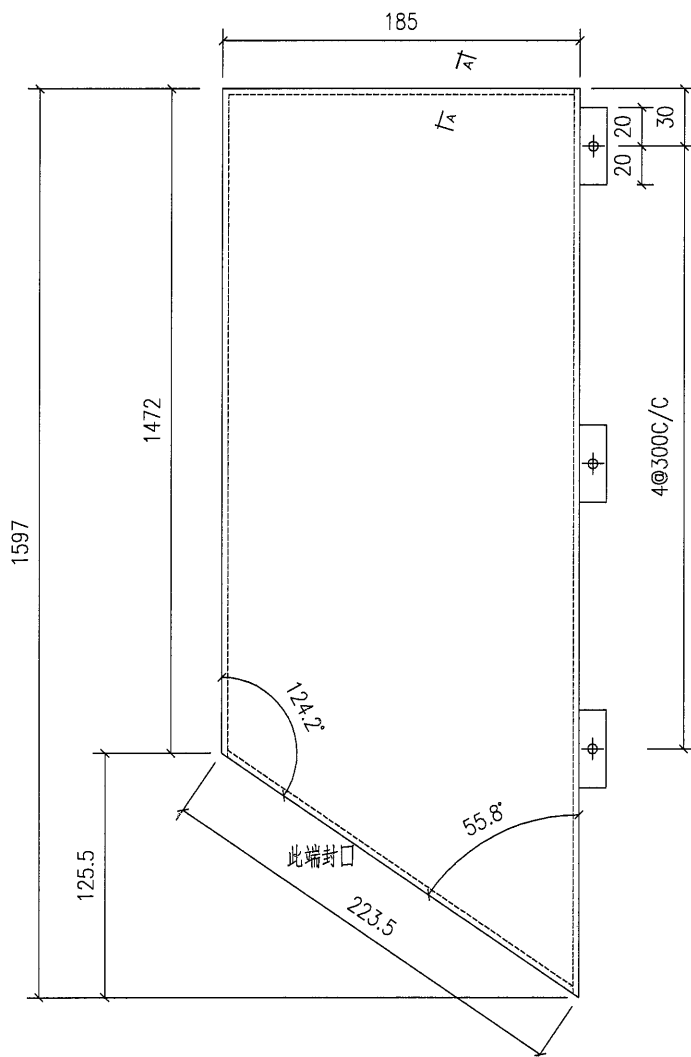
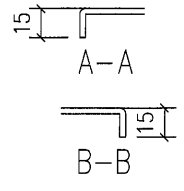
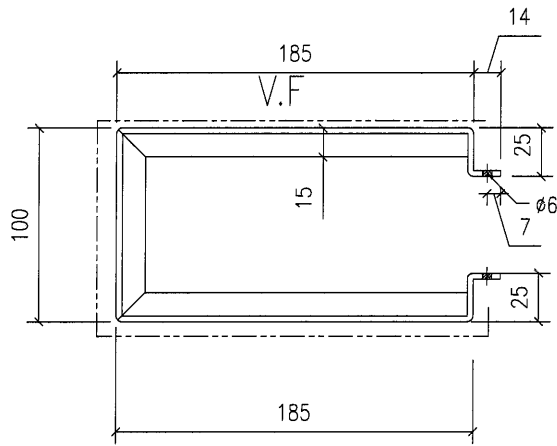


工程號	J851	地盤	香港新界青衣-ALUM. GRILLE	附 件	
名稱		採用			
材料	3mm 鋁板	地盤	✓		
顏色	PVF2-3 COATS	工廠			



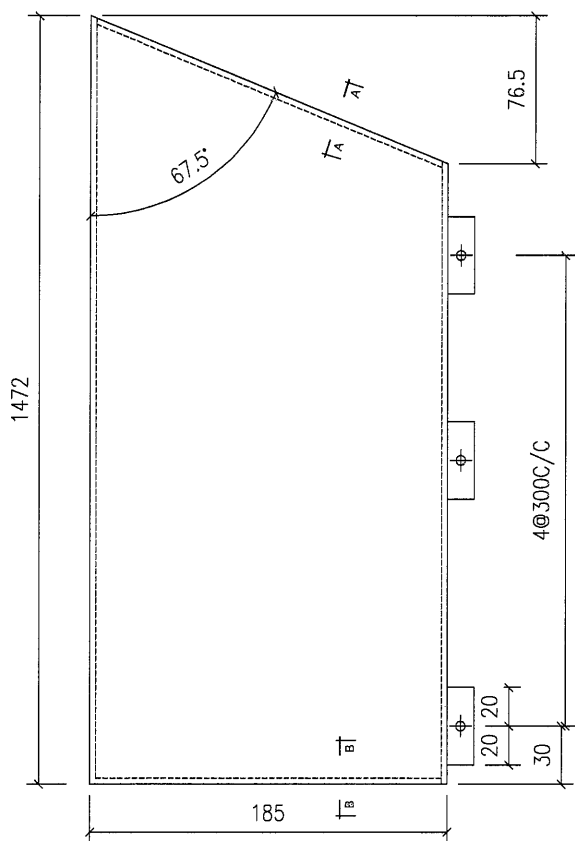
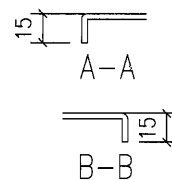
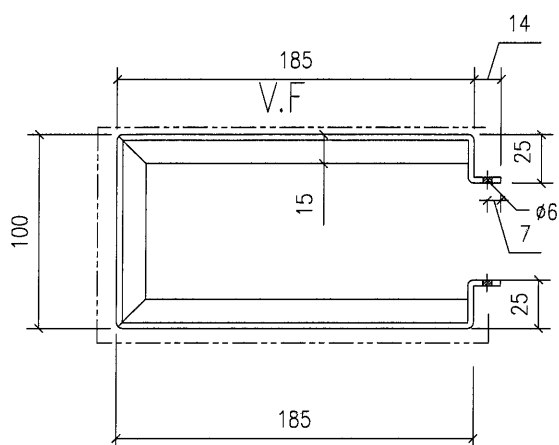
美特鋁質有限公司  
MIDI Aluminium Fabricator Ltd.

類別		物料號		
制圖	AN.	2021/01/13	圖號	J851-A3-20
修改			數量	1
日期			單件重量 (KG)	
復核	—	—		
批准	—	—		



工程號	J851	地盤	香港新界青衣-ALUM. GRILLE	附 件	
名稱		採	用		—
材料	3mm 鋁板	地盤	<input checked="" type="checkbox"/>		
顏色	PVF2-3 COATS	工廠			

類別		物料號		
制圖	AN.	2021/01/13	圖號	J851-A3-21
修改		—	數量	1
日期		—	單件重量 (KG)	
復核	—	—		
批准	—	—		

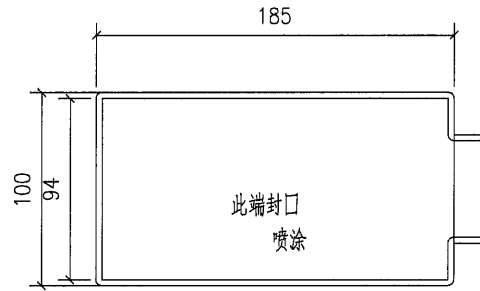
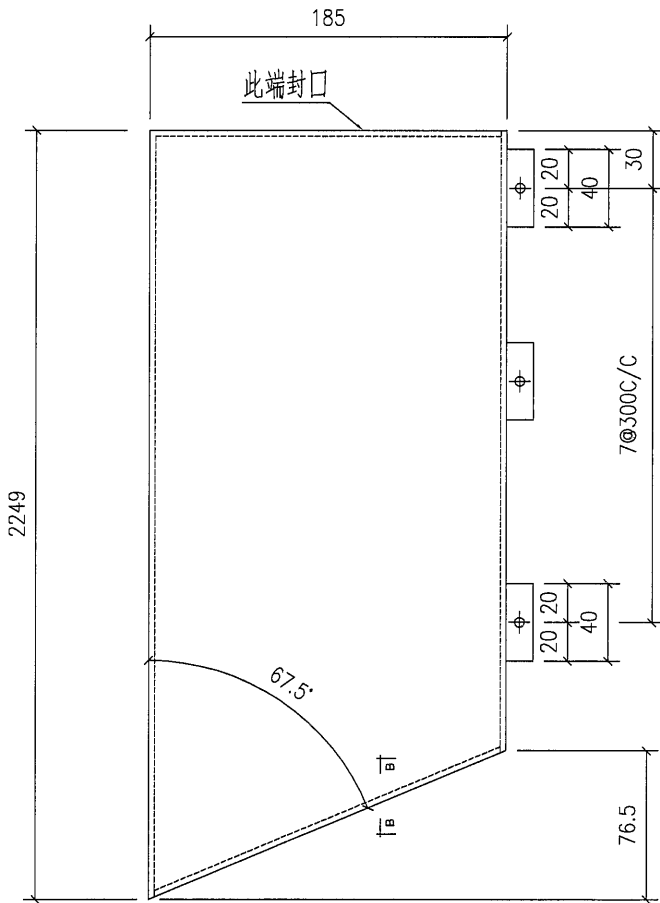
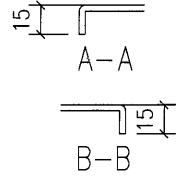
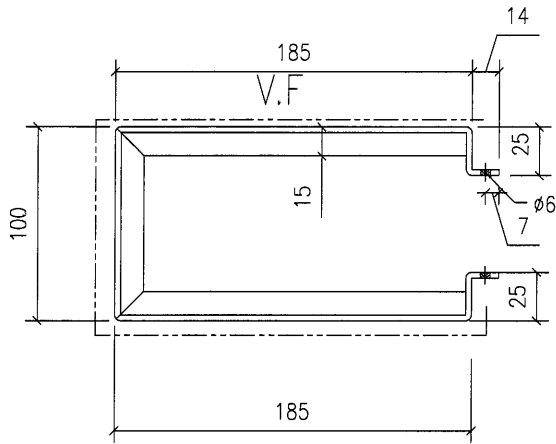


工程號	J851	地盤	香港新界青衣-ALUM. GRILLE	附 件	
名稱		採用			
材料	3mm 鋁板	地盤	✓		
顏色	PVF2-3 COATS	工廠			



美特鋁質有限公司  
MIDI Aluminium Fabricator Ltd.

類別		物料號		
制圖	AN.	2021/01/13	圖號	J851-A3-22
修改			數量	1
日期			單件重量 (KG)	
復核	—	—		
批准	—	—		

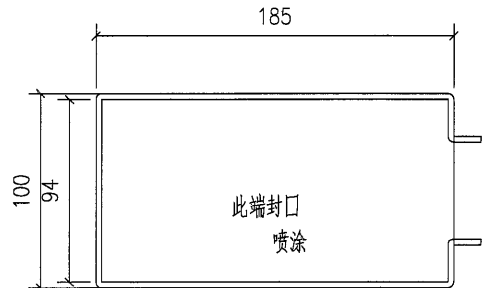
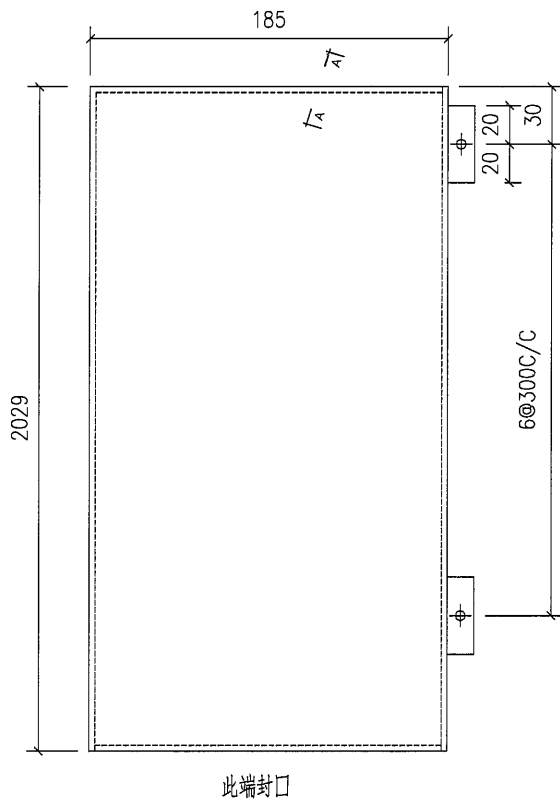
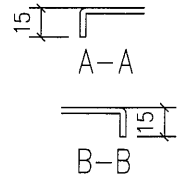
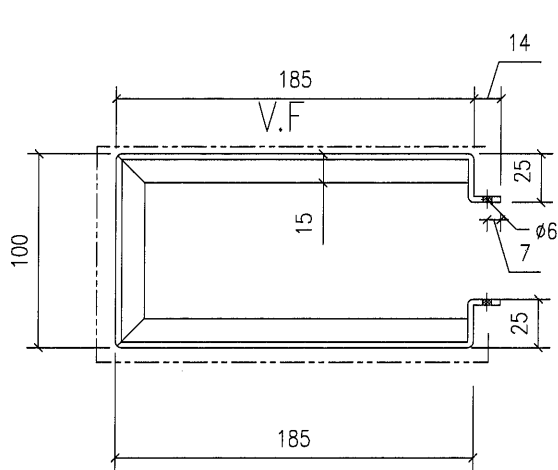


工程號	J851	地盤	香港新界青衣-ALUM. GRILLE	附 件	
名稱		採	用		—
材料	3mm 鋁板	地盤	<input checked="" type="checkbox"/>		
顏色	PVF2-3 COATS	工廠			



美特鋁質有限公司  
MIDI Aluminium Fabricator Ltd.

類別		物料號		
制圖	AN.	2021/01/13	圖號	J851-A3-23
修改			數量	1
日期			單件重量 (KG)	
復核	—	—		
批准	—	—		

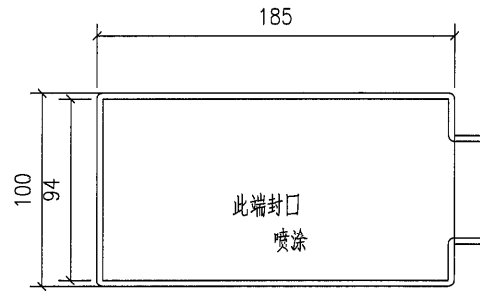
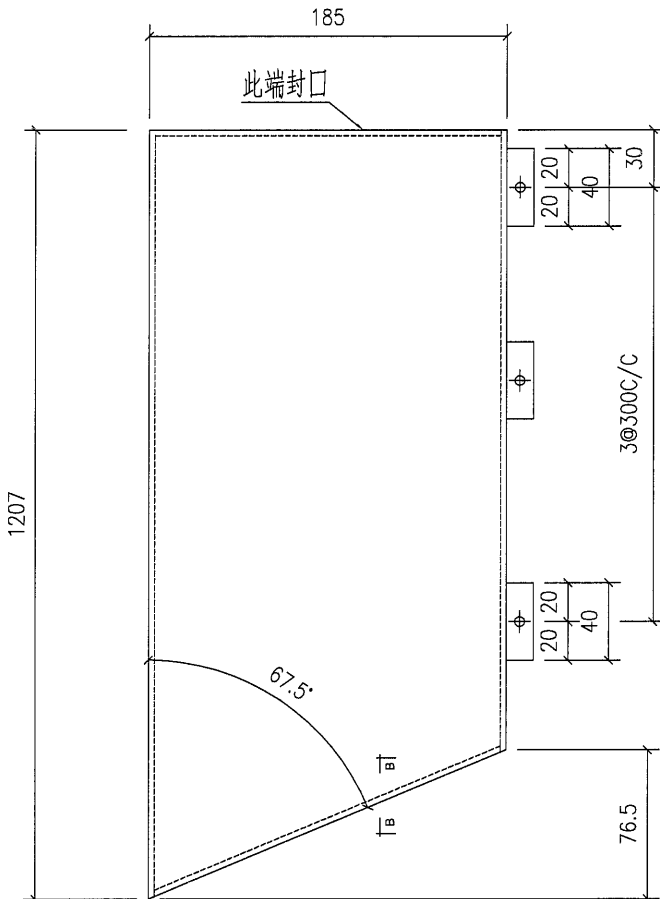
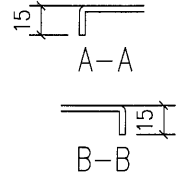
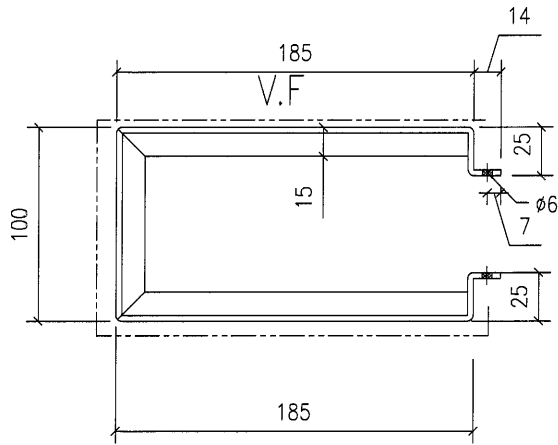


工程號	J851	地盤	香港新界青衣-ALUM. GRILLE	附 件	
名稱		採用			—
材料	3mm 鋁板	地盤	✓		
顏色	PVF2-3 COATS	工廠			



美特鋁質有限公司  
MIDI Aluminium Fabricator Ltd.

類別		物料號		
制圖	AN.	2021/01/13	圖號	J851-A3-24
修改		-	數量	1
日期		-	單件重量 (KG)	
復核	-	-		
批准	-	-		

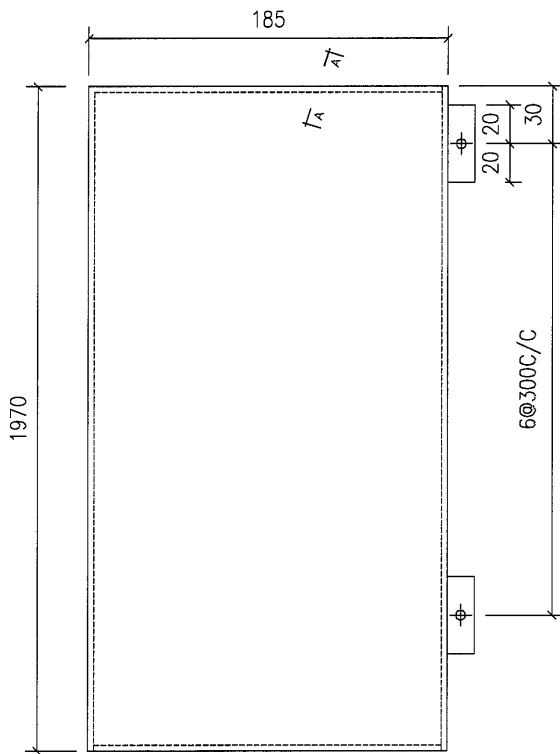
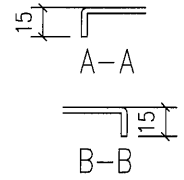
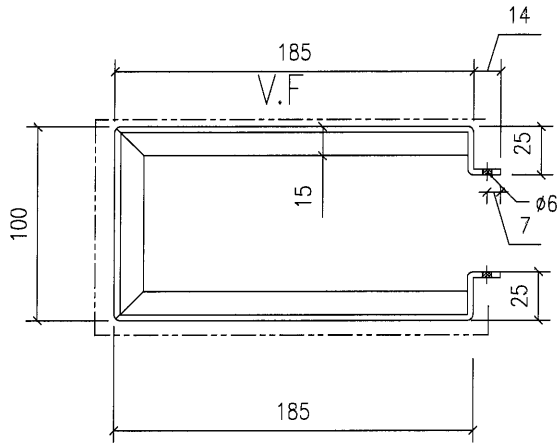


工程號	J851	地盤	香港新界青衣-ALUM. GRILLE	附 件	
名稱		採用			-
材料	3mm 鋁板	地盤	<input checked="" type="checkbox"/>		
顏色	PVF2-3 COATS	工廠			

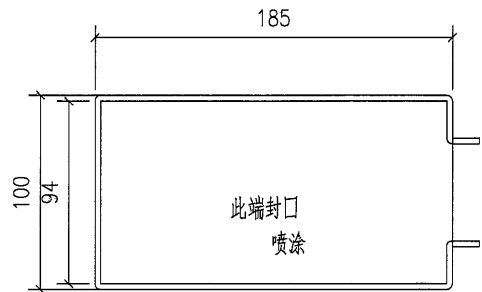


美特鋁質有限公司  
MIDI Aluminium Fabricator Ltd.

類別		物料號	
制圖	AN.	2021/01/13	圖號 J851-A3-25
修改		復核	數量 1
日期		批准	單件重量 (KG)



此端封口

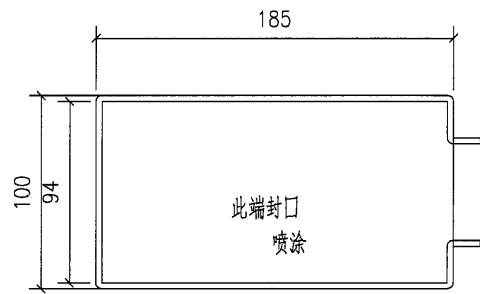
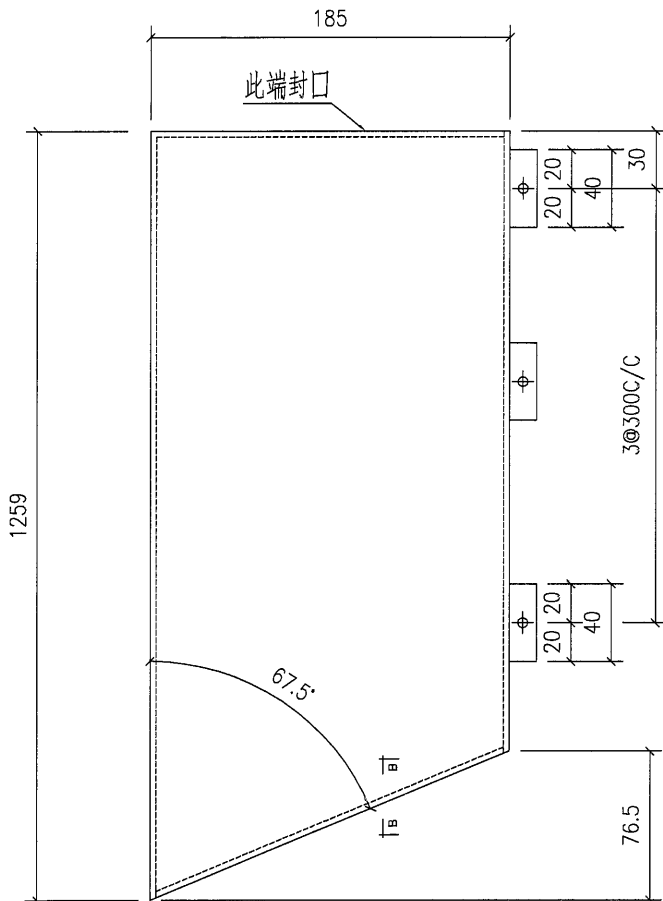
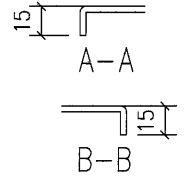
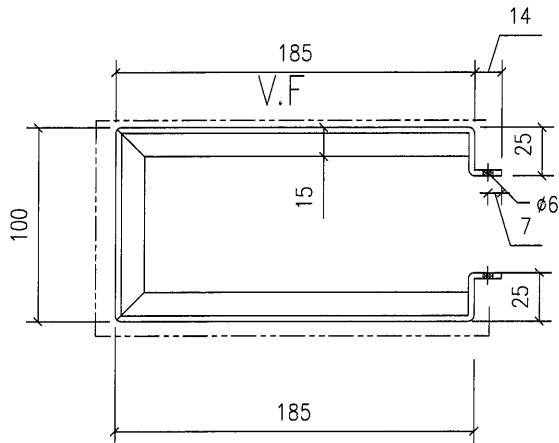


工程號	J851	地盤	香港新界青衣-ALUM. GRILLE	附 件	
名稱		採	用		—
材料	3mm 鋁板	地盤	✓		
顏色	PVF2-3 COATS	工廠			



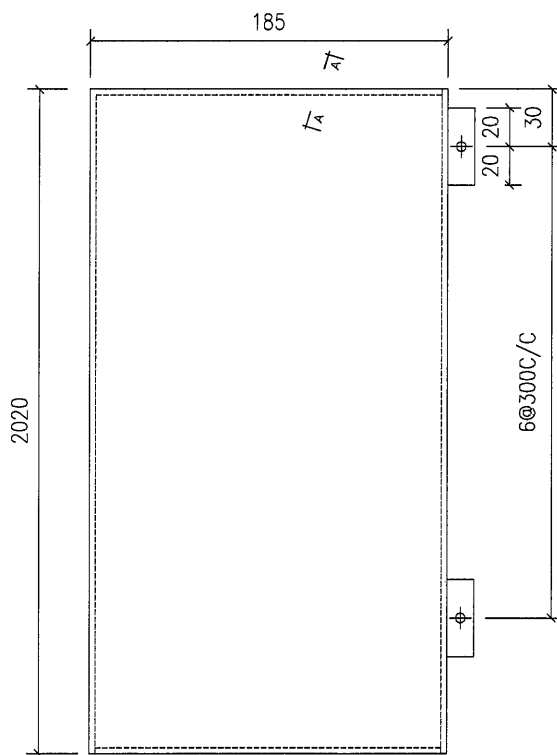
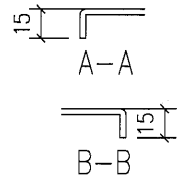
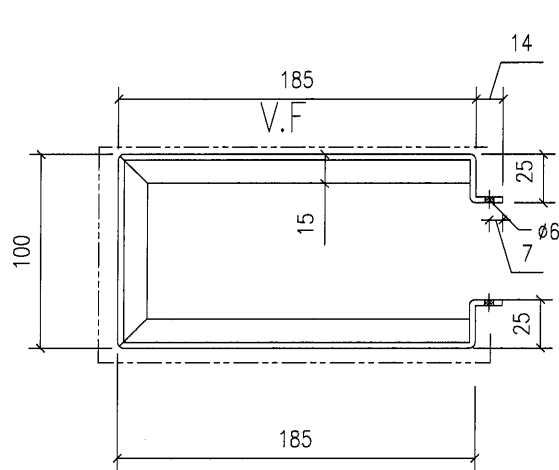
美特鋁質有限公司  
MIDI Aluminium Fabricator Ltd.

類別		物料號		
制圖	AN.	2021/01/13	圖號	J851-A3-26
修改			數量	2
日期			單件重量 (KG)	
			復核	—
			批准	—

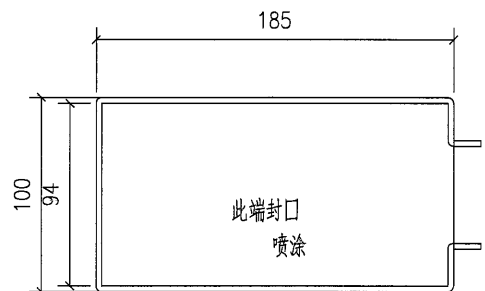


工程號	J851	地盤	香港新界青衣-ALUM. GRILLE	附 件	
名稱		採	用		—
材料	3mm 鋁板	地盤	<input checked="" type="checkbox"/>		
顏色	PVF2-3 COATS	工廠			

類別		物料號		
制圖	AN.	2021/01/13	圖號	J851-A3-27
修改			數量	2
日期			單件重量 (KG)	
復核	—	—		
批准	—	—		



此端封口

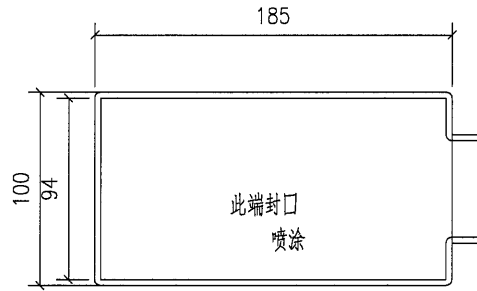
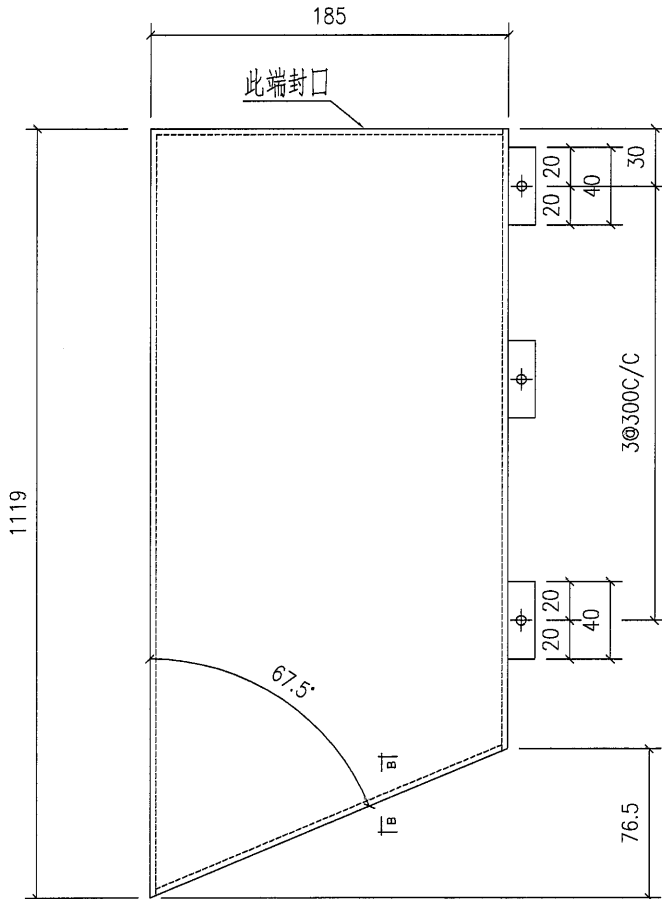
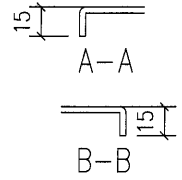
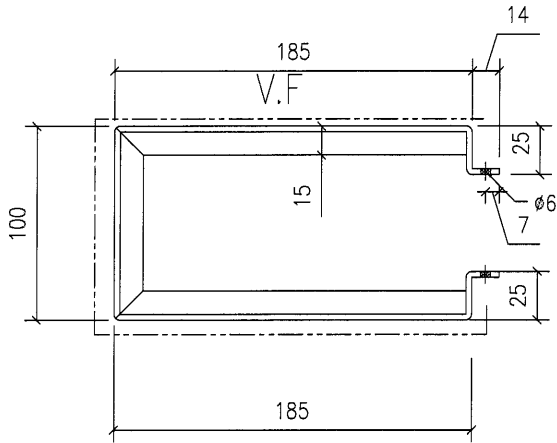


工程號	J851	地盤	香港新界青衣-ALUM. GRILLE	附 件	
名稱		採	用		—
材料	3mm 鋁板	地盤	<input checked="" type="checkbox"/>		
顏色	PVF2-3 COATS	工廠			

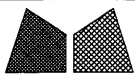


美特鋁質有限公司  
MIDI Aluminium Fabricator Ltd.

類別		物料號		
制圖	AN.	2021/01/13	圖號	J851-A3-28
修改		—	數量	1
日期		—	單件重量 (KG)	
復核	—	—		
批准	—	—		

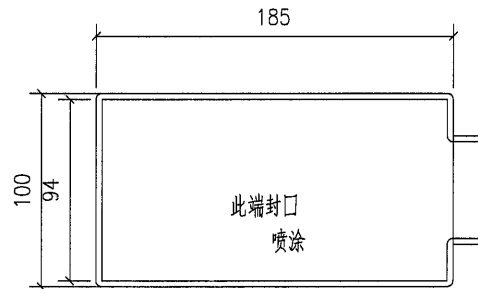
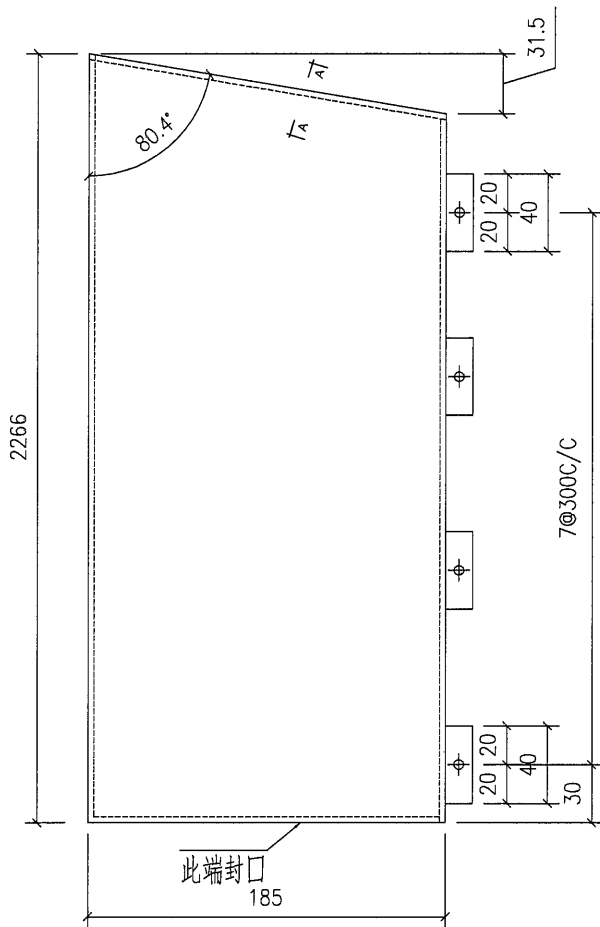
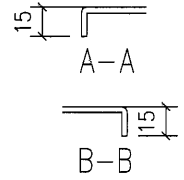
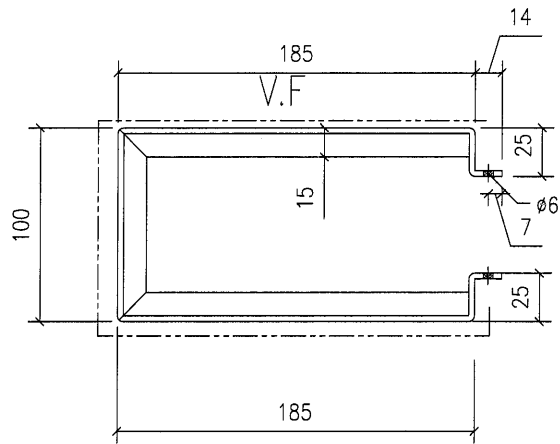


工程號	J851	地盤	香港新界青衣-ALUM. GRILLE	附 件	
名稱		採	用		—
材料	3mm 鋁板	地盤	✓		
顏色	PVF2-3 COATS	工廠			

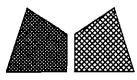


美特鋁質有限公司  
MIDI Aluminium Fabricator Ltd.

類別		物料號		
制圖	AN.	2021/01/13	圖號	J851-C2-1
修改			數量	1
日期			單件重量 (KG)	
復核	—	—		
批准	—	—		

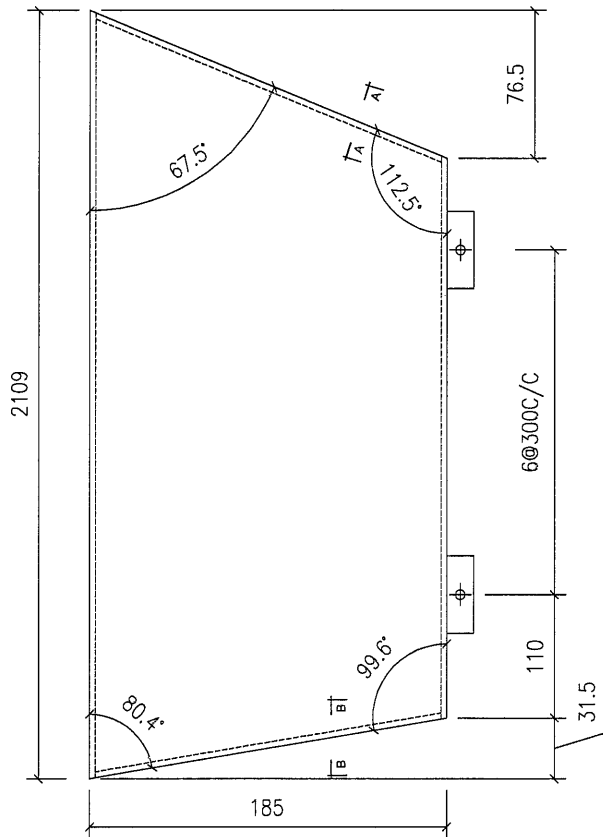
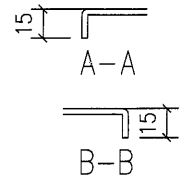
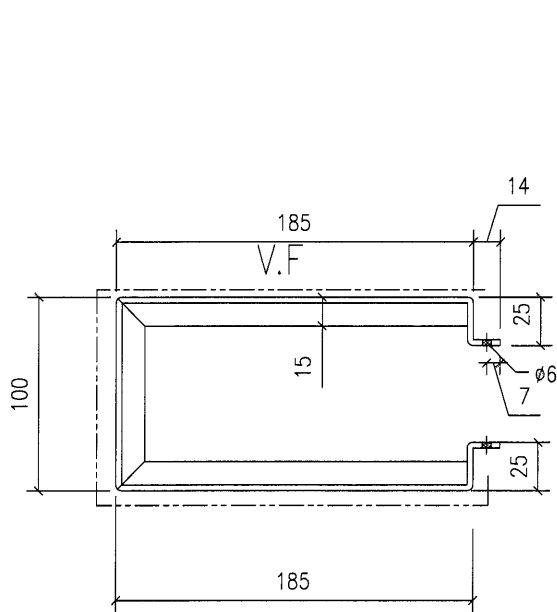


工程號	J851	地盤	香港新界青衣-ALUM. GRILLE	附 件	
名稱		採	用		—
材料	3mm 鋁板	地盤	✓		
顏色	PVF2-3 COATS	工廠			



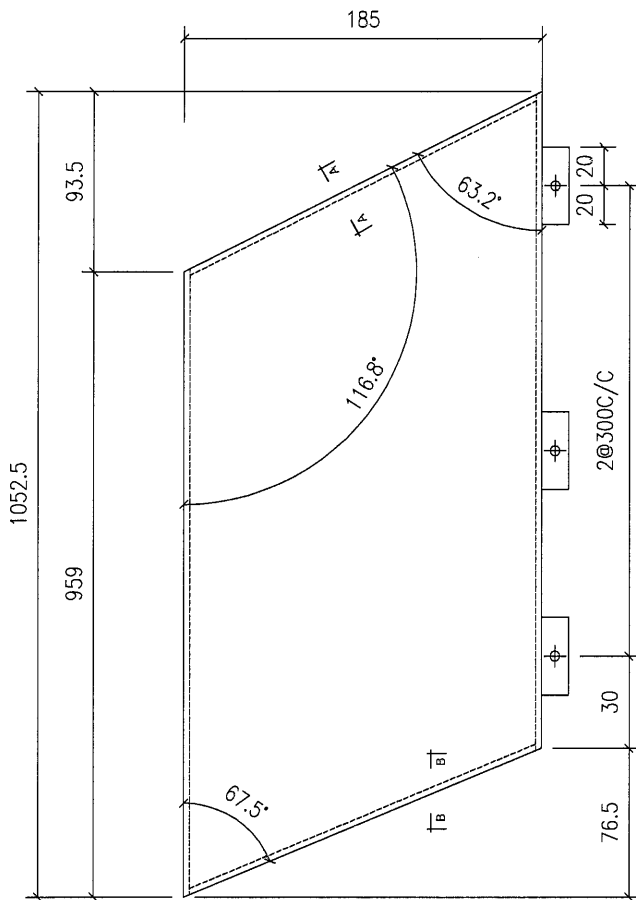
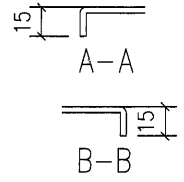
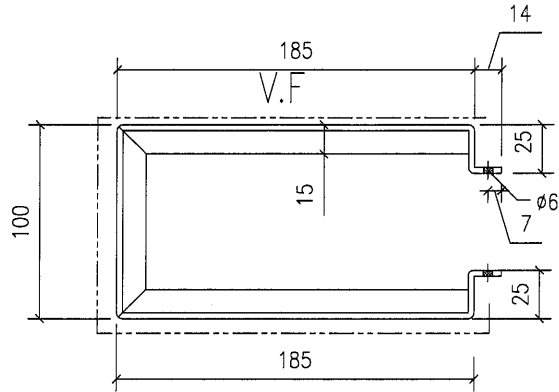
美特鋁質有限公司  
MIDI Aluminium Fabricator Ltd.

類別		物料號		
制圖	AN.	2021/01/13	圖號	J851-C2-2
修改			數量	1
日期			單件重量 (KG)	
復核	—	—		
批准	—	—		



工程號	J851	地盤	香港新界青衣-ALUM. GRILLE	附 件	
名稱		採	用		—
材料	3mm 鋁板	地盤	✓		
顏色	PVF2-3 COATS	工廠			

類別		物料號		
制圖	AN.	2021/01/13	圖號	J851-C2-3
修改			數量	1
日期			單件重量 (KG)	
復核	—	—		
批准	—	—		

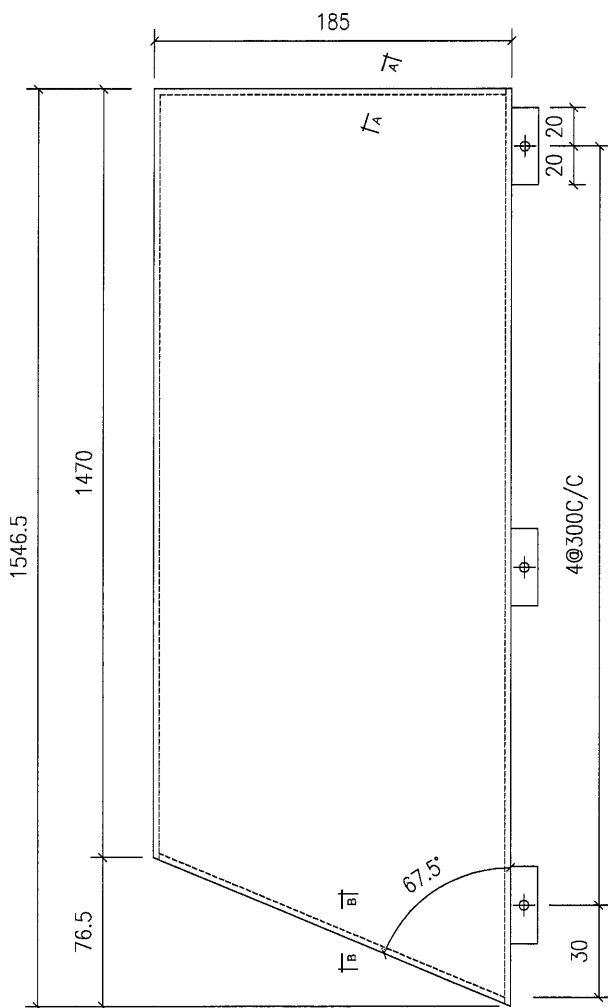
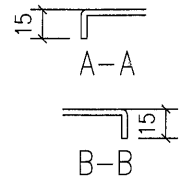
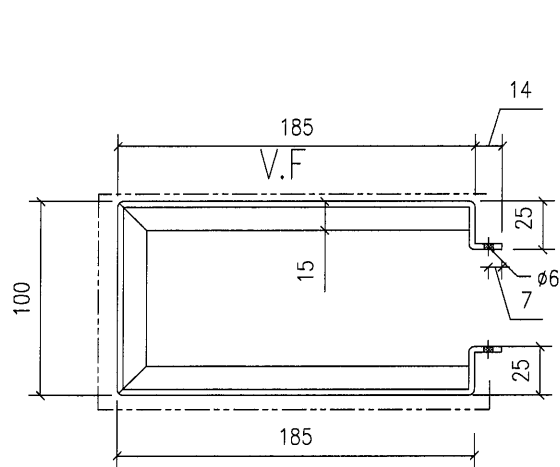


工程號	J851	地盤	香港新界青衣-ALUM. GRILLE	附 件	
名稱		採	用		—
材料	3mm 鋁板	地盤	<input checked="" type="checkbox"/>		
顏色	PVF2-3 COATS	工廠			

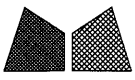


美特鋁質有限公司  
MIDI Aluminium Fabricator Ltd.

類別		物料號		
制圖	AN.	2021/01/13	圖號	J851-C2-6
修改			數量	1
日期			單件重量 (KG)	
復核	—	—		
批准	—	—		

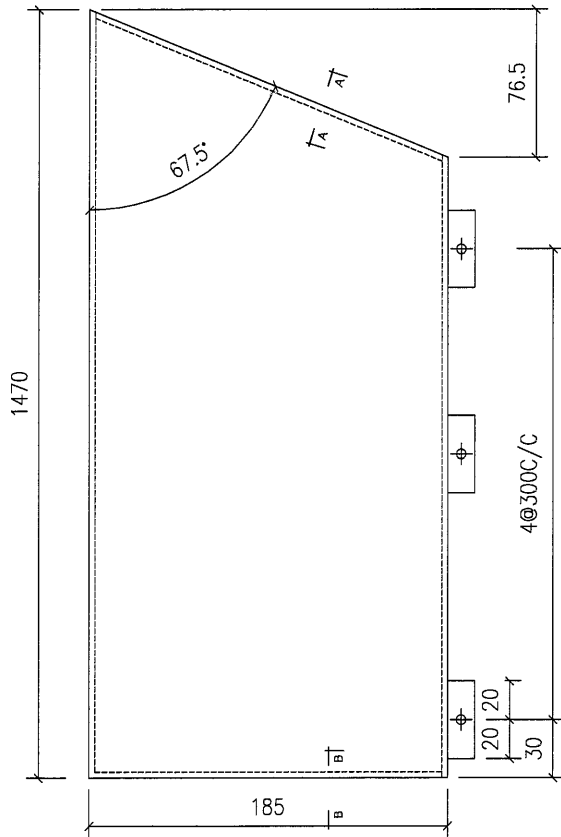
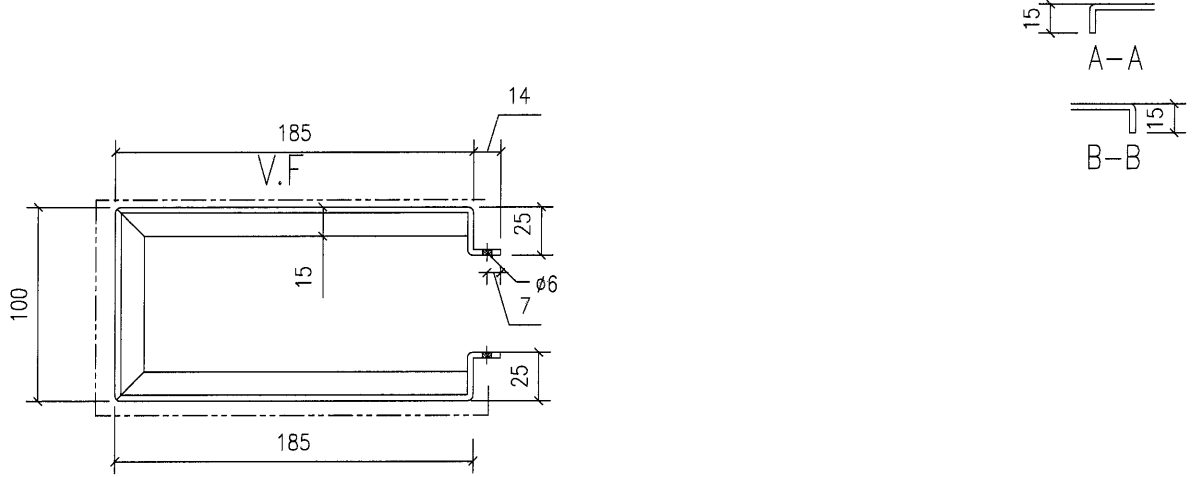


工程號	J851	地盤	香港新界青衣-ALUM. GRILLE	附 件	
名稱		採	用		—
材料	3mm 鋁板	地盤	<input checked="" type="checkbox"/>		
顏色	PVF2-3 COATS	工廠			



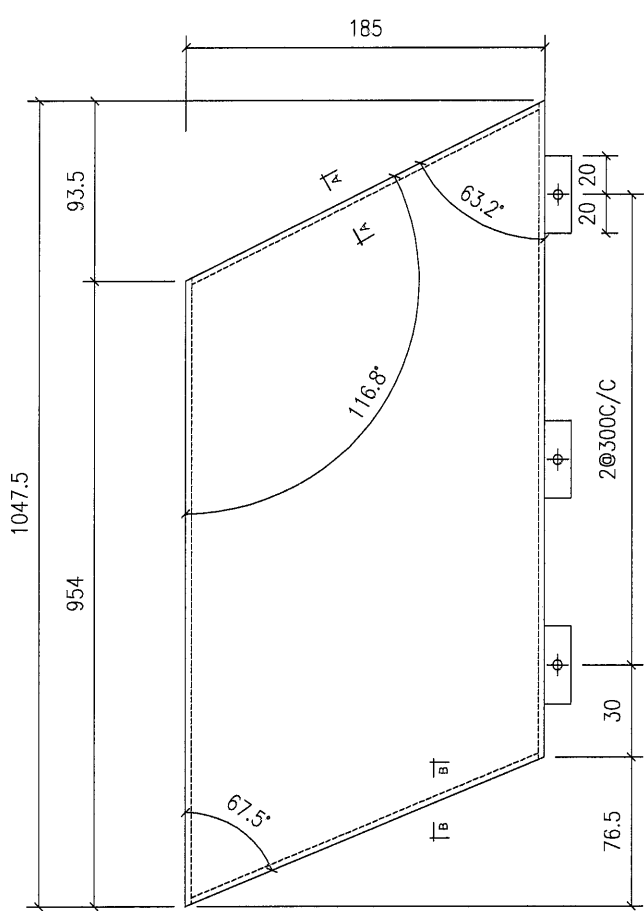
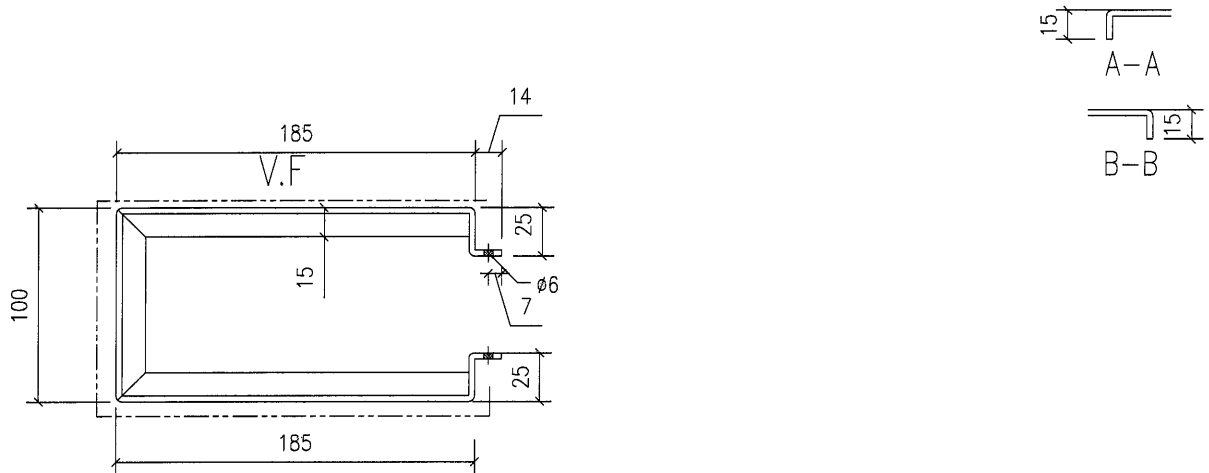
美特鋁質有限公司  
MIDI Aluminium Fabricator Ltd.

類別		物料號		
制圖	AN.	2021/01/13	圖號	J851-C2-7
修改			數量	1
日期			單件重量 (KG)	
復核	—	—		
批准	—	—		



工程號	J851	地盤	香港新界青衣-ALUM. GRILLE	附 件	
名稱		採用			—
材料	3mm 鋁板	地盤	✓		
顏色	PVF2-3 COATS	工廠			

類別		物料號		
制圖	AN.	2021/01/13	圖號	J851-C2-8
修改			數量	1
日期			單件重量 (KG)	
復核	—	—		
批准	—	—		



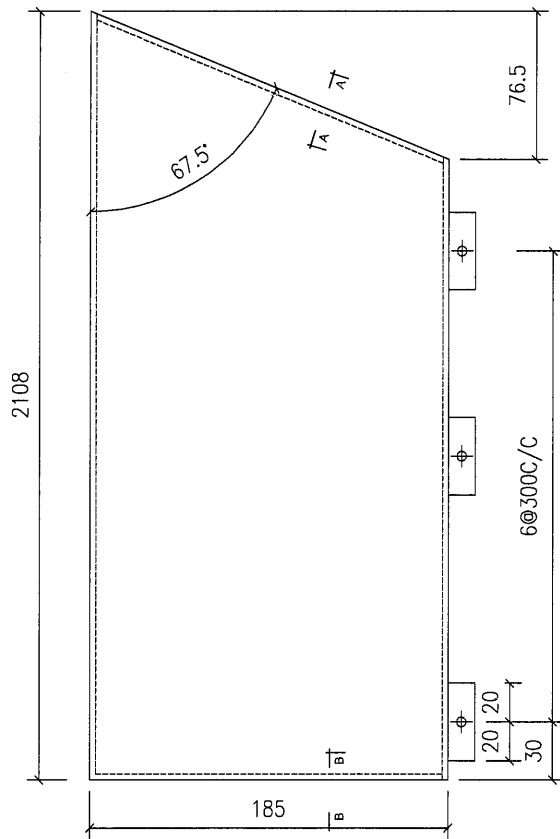
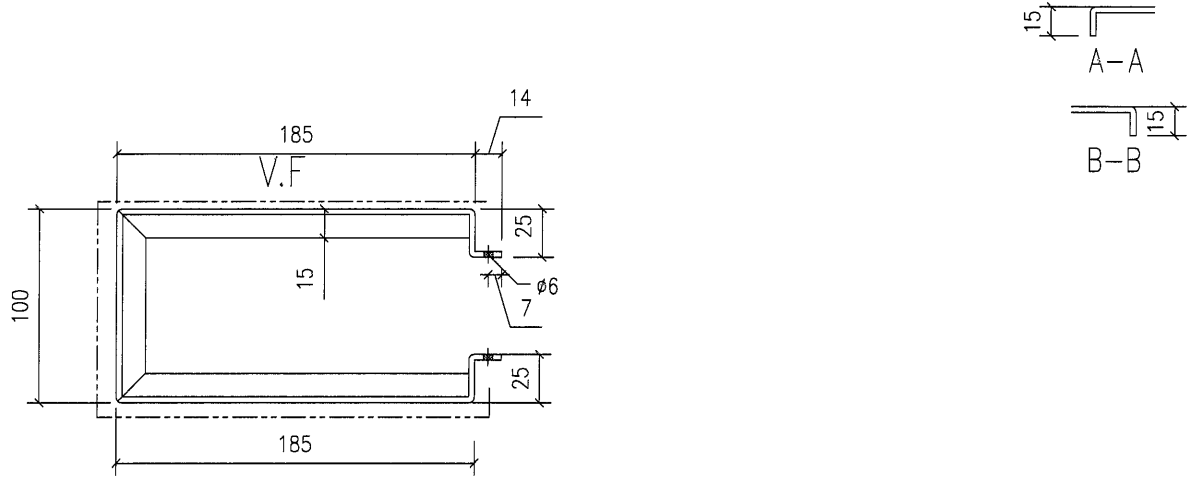
工程號	J851	地盤	香港新界青衣-ALUM. GRILLE	附 件	
名稱		採	用		—
材料	3mm 鋁板	地盤	✓		
顏色	PVF2-3 COATS	工廠			





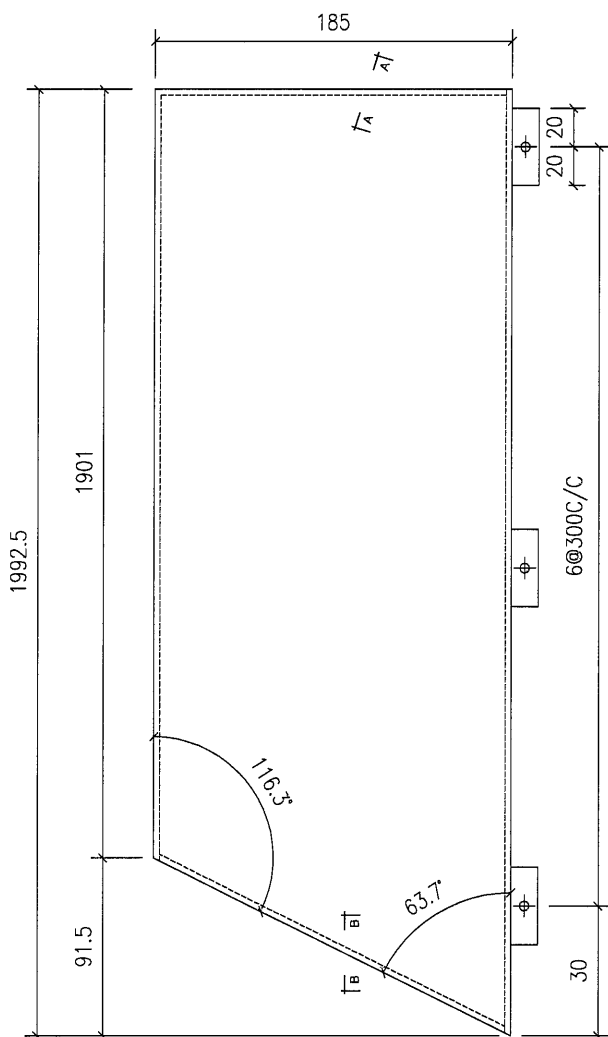
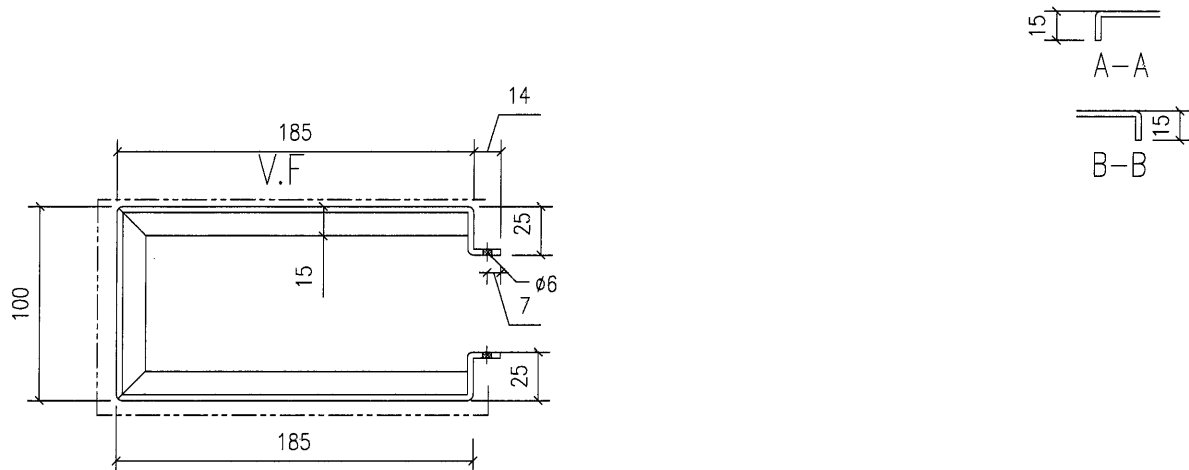
美特鋁質有限公司  
MIDI Aluminium Fabricator Ltd.

類別		物料號		
制圖	AN.	2021/01/13	圖號	J851-C2-10
修改			數量	1
日期			單件重量 (KG)	
復核	—	—		
批准	—	—		



工程號	J851	地盤	香港新界青衣-ALUM. GRILLE	附 件	
名稱		採	用		—
材料	3mm 鋁板	地盤	<input checked="" type="checkbox"/>		
顏色	PVF2-3 COATS	工廠			

類別		物料號		
制圖	AN.	2021/01/13	圖號	J851-C2-11
修改			數量	1
日期			單件重量 (KG)	
復核	—	—		
批准	—	—		

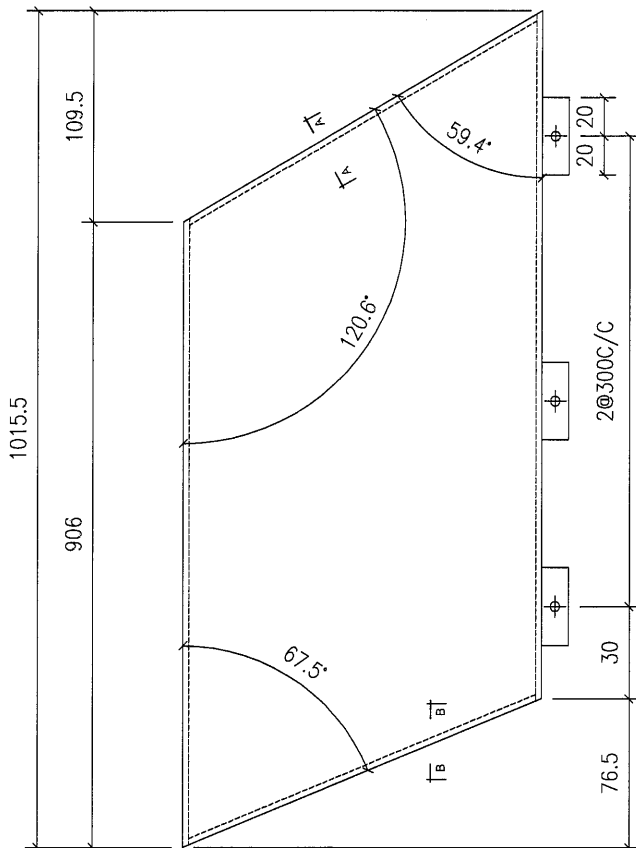
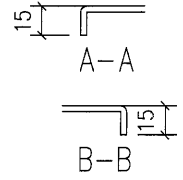
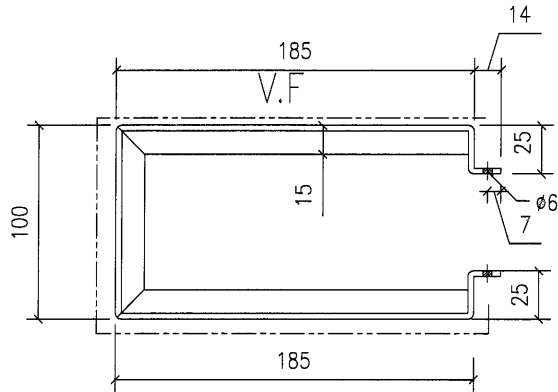


工程號	J851	地盤	香港新界青衣-ALUM. GRILLE	附 件	
名稱		採用			—
材料	3mm 鋁板	地盤	✓		
顏色	PVF2-3 COATS	工廠			

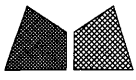


美特鋁質有限公司  
MIDI Aluminium Fabricator Ltd.

類別		物料號		
制圖	AN.	2021/01/13	圖號	J851-C2-12
修改			數量	2
日期			單件重量 (KG)	
			復核	—
			批准	—

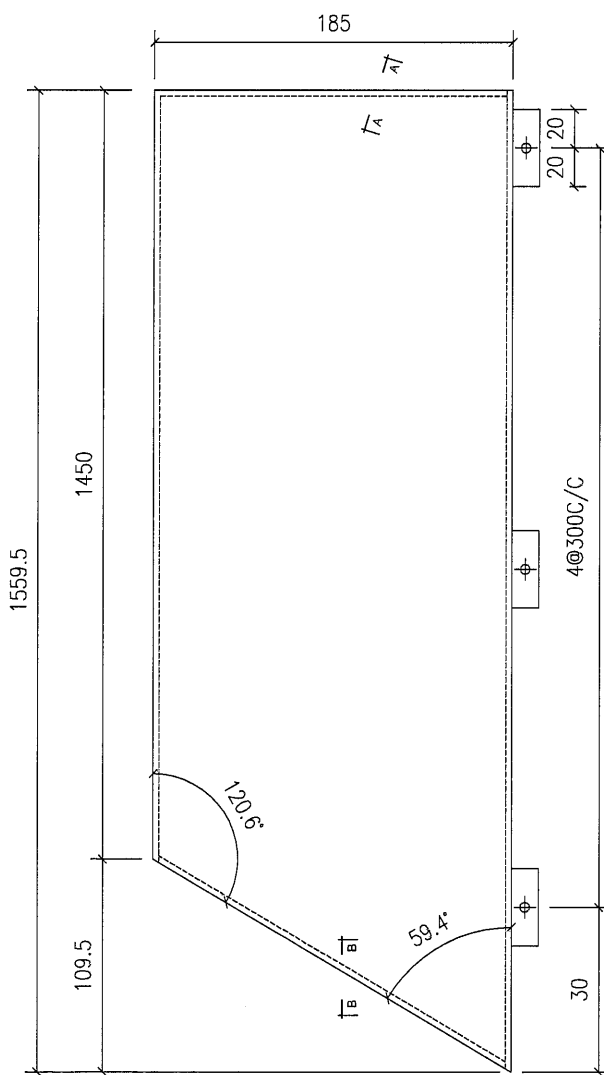
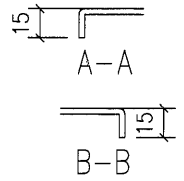
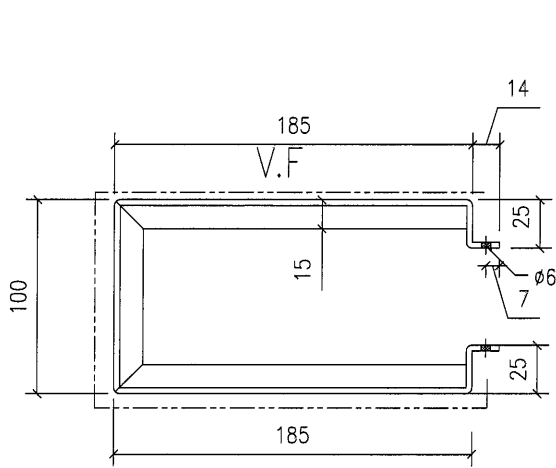


工程號	J851	地盤	香港新界青衣-ALUM. GRILLE	附 件	
名稱		採用			—
材料	3mm 鋁板	地盤	✓		
顏色	PVF2-3 COATS	工廠			



美特鋁質有限公司  
MIDI Aluminium Fabricator Ltd.

類別		物料號		
制圖	AN.	2021/01/13	圖號	J851-C2-13
修改			數量	1
日期			單件重量 (KG)	
			復核	—
			批准	—

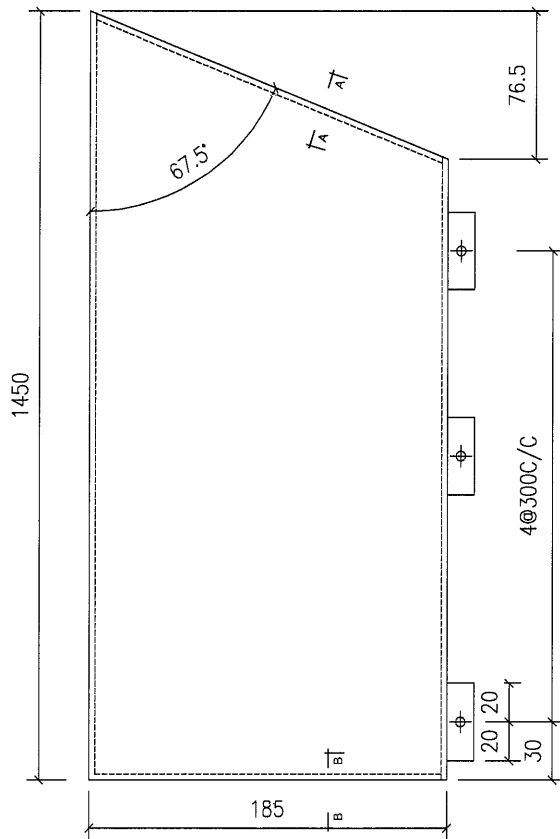
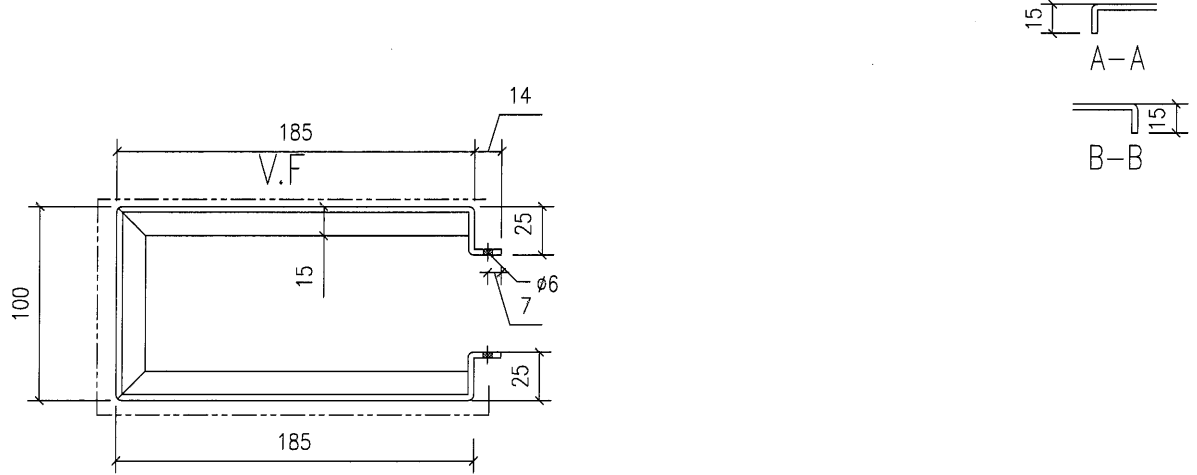


工程號	J851	地盤	香港新界青衣-ALUM. GRILLE	附 件	
名稱		採用			—
材料	3mm 鋁板	地盤	✓		
顏色	PVF2-3 COATS	工廠			



美特鋁質有限公司  
MIDI Aluminium Fabricator Ltd.

類別		物料號		
制圖	AN.	2021/01/13	圖號	J851-C2-14
修改			數量	1
日期			單件重量 (KG)	
			復核	—
			批准	—

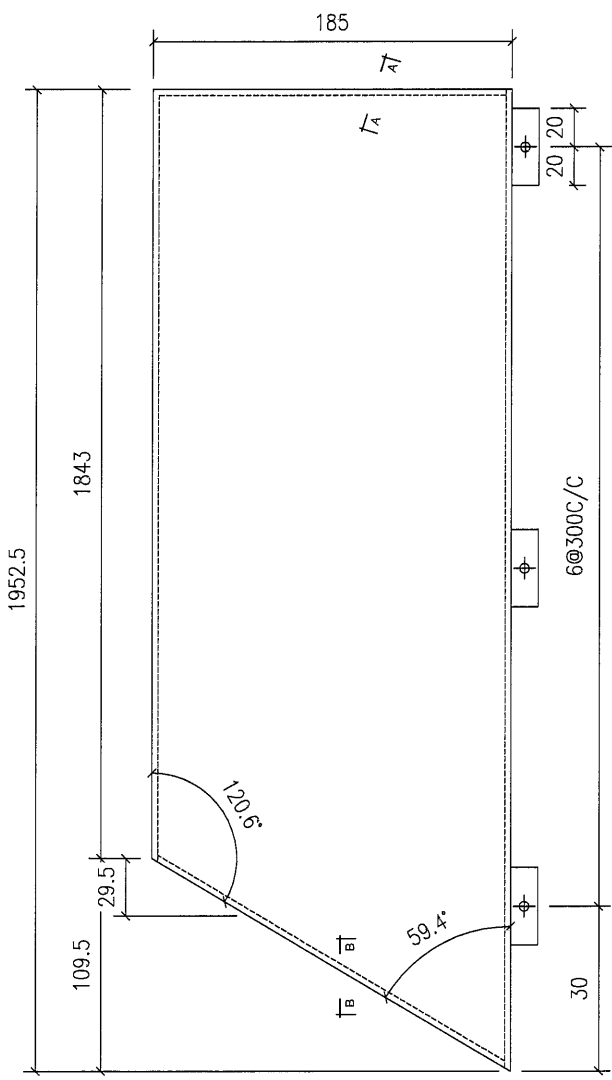
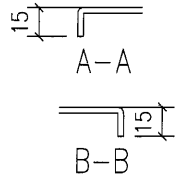
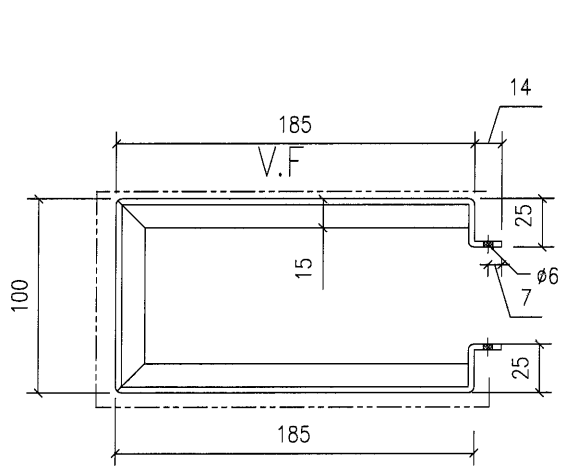


工程號	J851	地盤	香港新界青衣-ALUM. GRILLE	附 件	
名稱		採	用		—
材料	3mm 鋁板	地盤	<input checked="" type="checkbox"/>		
顏色	PVF2-3 COATS	工廠			



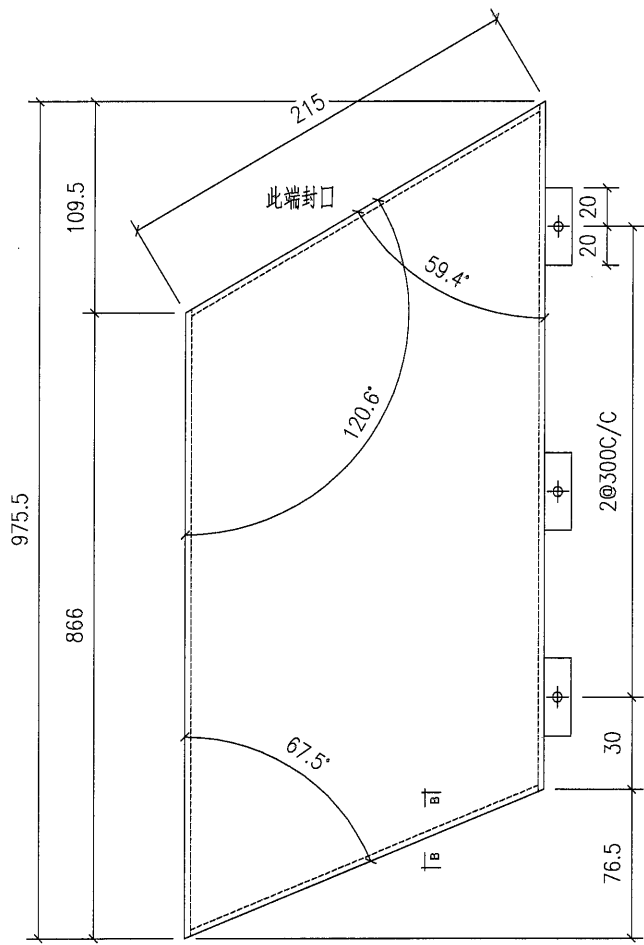
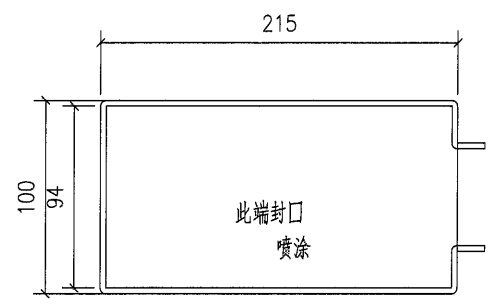
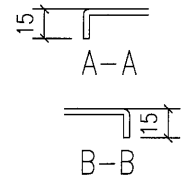
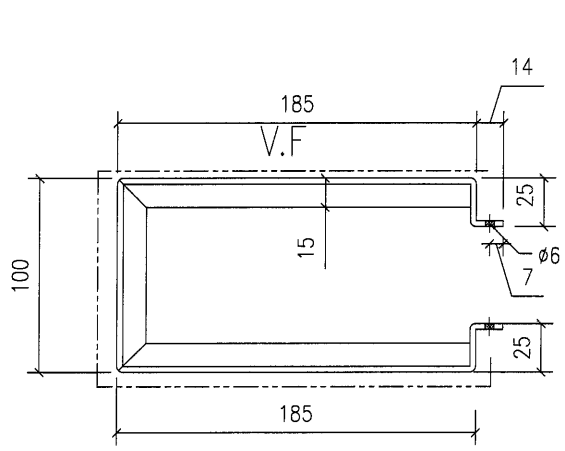
美特鋁質有限公司  
MIDI Aluminium Fabricator Ltd.

類別		物料號		
制圖	AN.	2021/01/13	圖號	J851-C2-15
修改			數量	1
日期			單件重量 (KG)	
			復核	—
			批准	—



工程號	J851	地盤	香港新界青衣-ALUM. GRILLE	附 件	
名稱		採	用		—
材料	3mm 鋁板	地盤	<input checked="" type="checkbox"/>		
顏色	PVF2-3 COATS	工廠			

類別		物料號		
制圖	AN.	2021/01/13	圖號	J851-C2-16
修改			數量	1
日期			單件重量 (KG)	
復核	—	—		
批准	—	—		



工程號	J851	地盤	香港新界青衣-ALUM. GRILLE	附 件	
名稱		採用			—
材料	3mm 鋁板	地盤	✓		
顏色	PVF2-3 COATS	工廠			