

工程指示 / 要求簡箋(E.I.)

工程指示編號：EI / 3389 / 21

修改版次：_

工程編號：J851

工程名稱：青衣明翹匯

工程項目：平台草牆 - 廠用鋁板加工圖

收件人：生統

發件人：Yancy Chen

日期：11/05/2021

要求提供 / 確認 事項：

- | | | |
|------------------------------------|-------------------------------------|-------------------------------|
| <input type="checkbox"/> 初步鋁料 B.M. | <input type="checkbox"/> 加工拆圖，然後生產 | <input type="checkbox"/> 尺寸表 |
| <input type="checkbox"/> 正式鋁料 B.M. | <input type="checkbox"/> 技術上資料 / 指示 | <input type="checkbox"/> 報價 |
| <input type="checkbox"/> 配件 B.M. | <input type="checkbox"/> 樣辦或貨品說明書 | <input type="checkbox"/> 分判合約 |
| <input type="checkbox"/> 其他：_____ | | |

內容：

請按附件 BM 表和圖紙加工。

請在 20/5/2021 前完成上列要求。

附：

1+ 6 頁

以上項目為：

- 原合約工程包 原合約工程加 / 減賬 新工程報價

原因：-

分發東莞各部門：

- () 生產技術總監 連附件 () 技術部 連附件 () 生產部 連附件 () 機械設計部 連附件
 () 採購部 連附件 () 生產統籌部 連附件
 () 質檢部 連附件 () 會計部 連附件 () 報關組 連附件 () 其他 _____ 連附件

分發香港各部門：

- () 行政部 連附件 () 會計部 連附件 () 統籌部 連附件 () 工程部地盤科文 連附件
 () 採購部 連附件 () QS 部 連附件 () 維修部 連附件 () 其他 _____ 連附件

傳遞編號：

HK1032 / 21

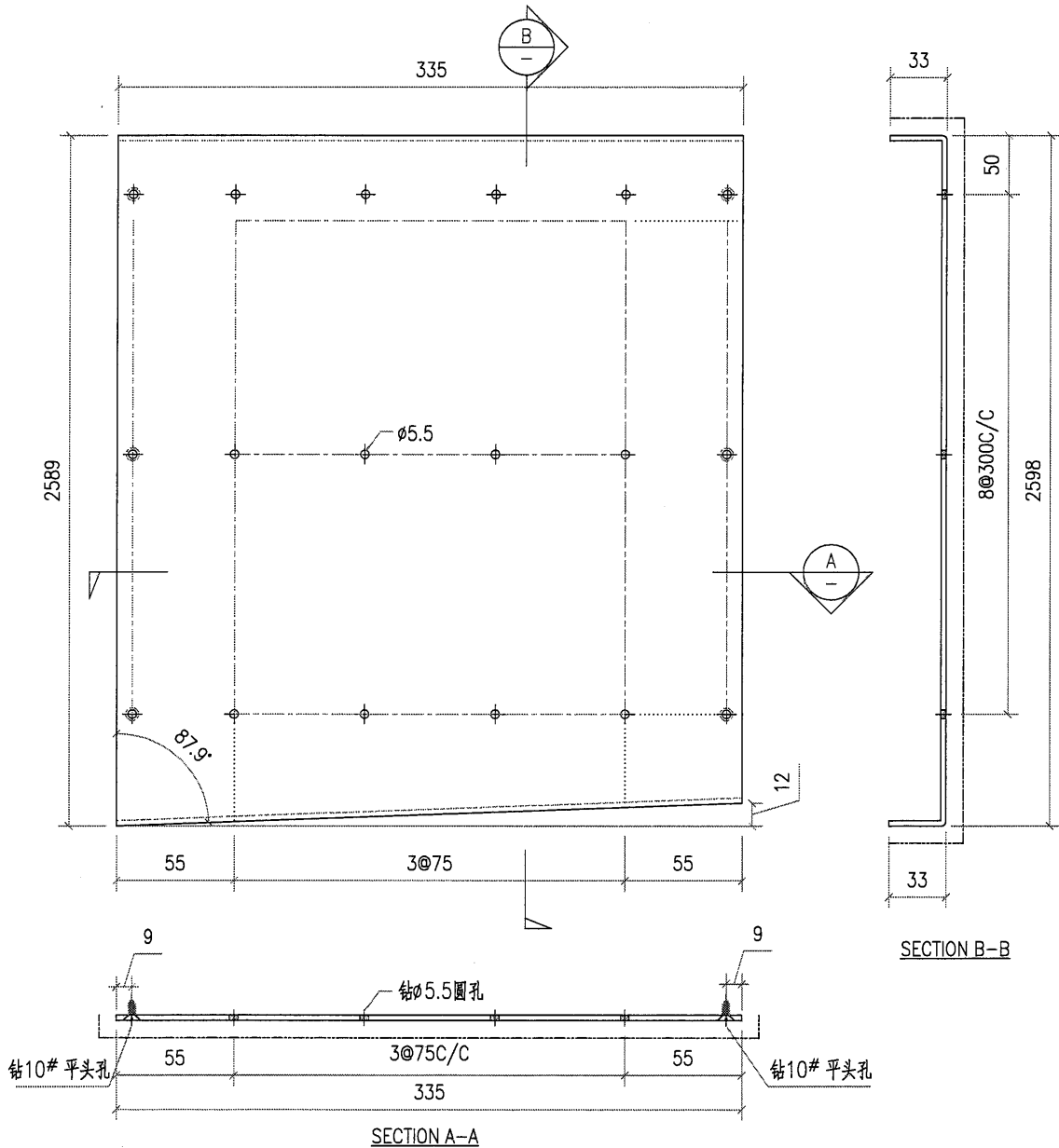
發件人簽署：

項目經理簽署：



美特鋁質有限公司
MIDI Aluminium Fabricator Ltd.

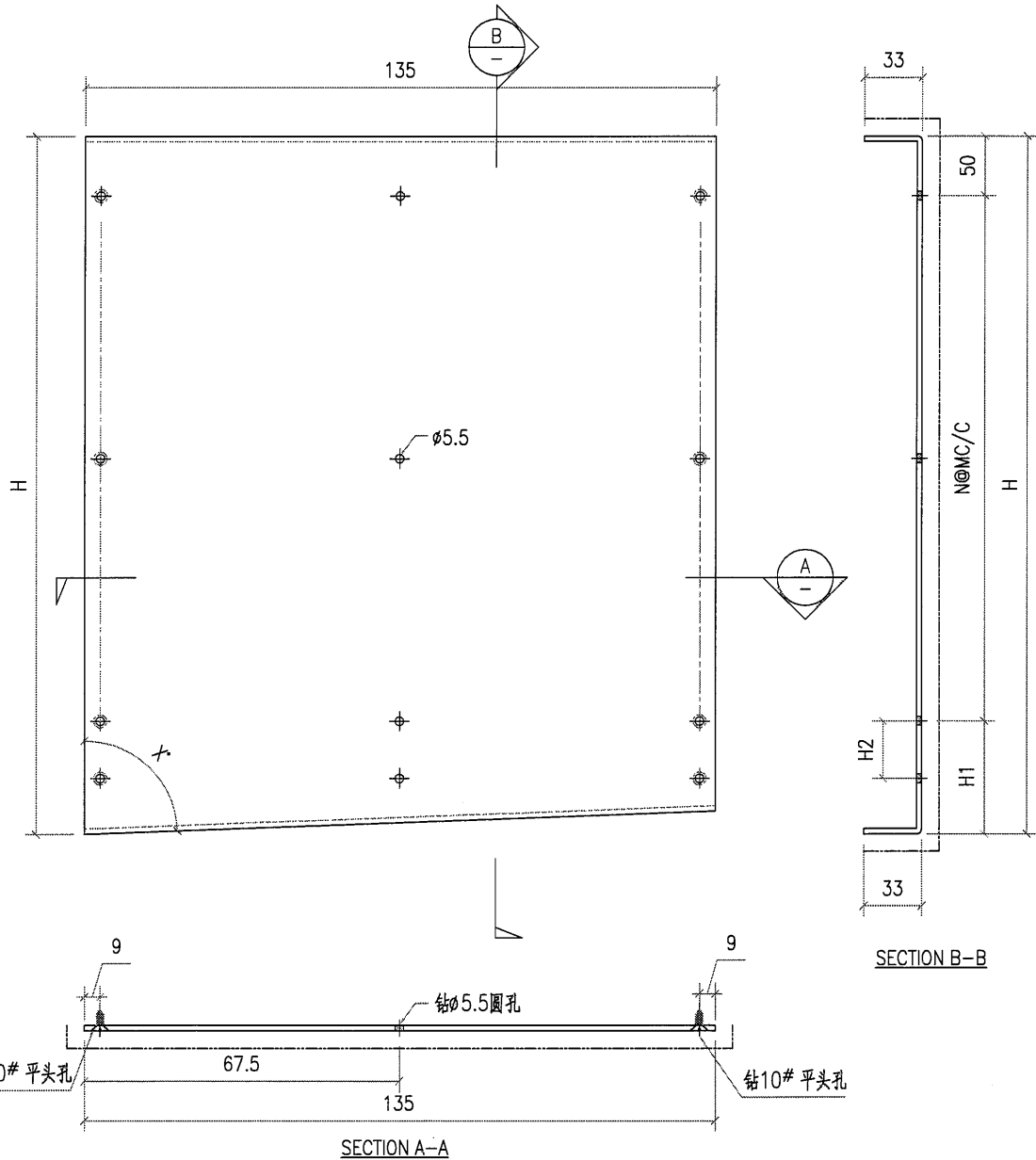
類別		物料號		
制圖	AN.	2021/01/13	圖號	J851-X1
修改			數量	1
日期			單件重量 (KG)	
復核	—	—		
批准	—	—		



工程號	J851	地盤	香港新界青衣-ALUM. GRILLE		附件		
名稱		採用				—	—
材料	3.0mm 鋁板	地盤					
顏色	PVF2-3 COATS	工廠		✓			

類別		物料號		
制圖	AN.	2021/01/13	圖號	J851-X2
修改		復核	數量	-
日期		批准	單件重量 (KG)	

圖号	H	H1	H2	N	M	X	數量	单件面积
X2-1	2377	227	138	7	360	87.9	1	0.72
X2-2	2486	30		8	360	87.9	1	0.33
X2-3	2764	114		7	360	87.9	1	0.51
X2-4	2938	248	150	7	360	88.5	1	0.32
X2-5	2274	121		7	360	87.5	1	0.31
X2-6	2521	71		8	360	87.5	1	0.34
X2-7	2644	174	150	8	360	88.5	1	0.36
							7	

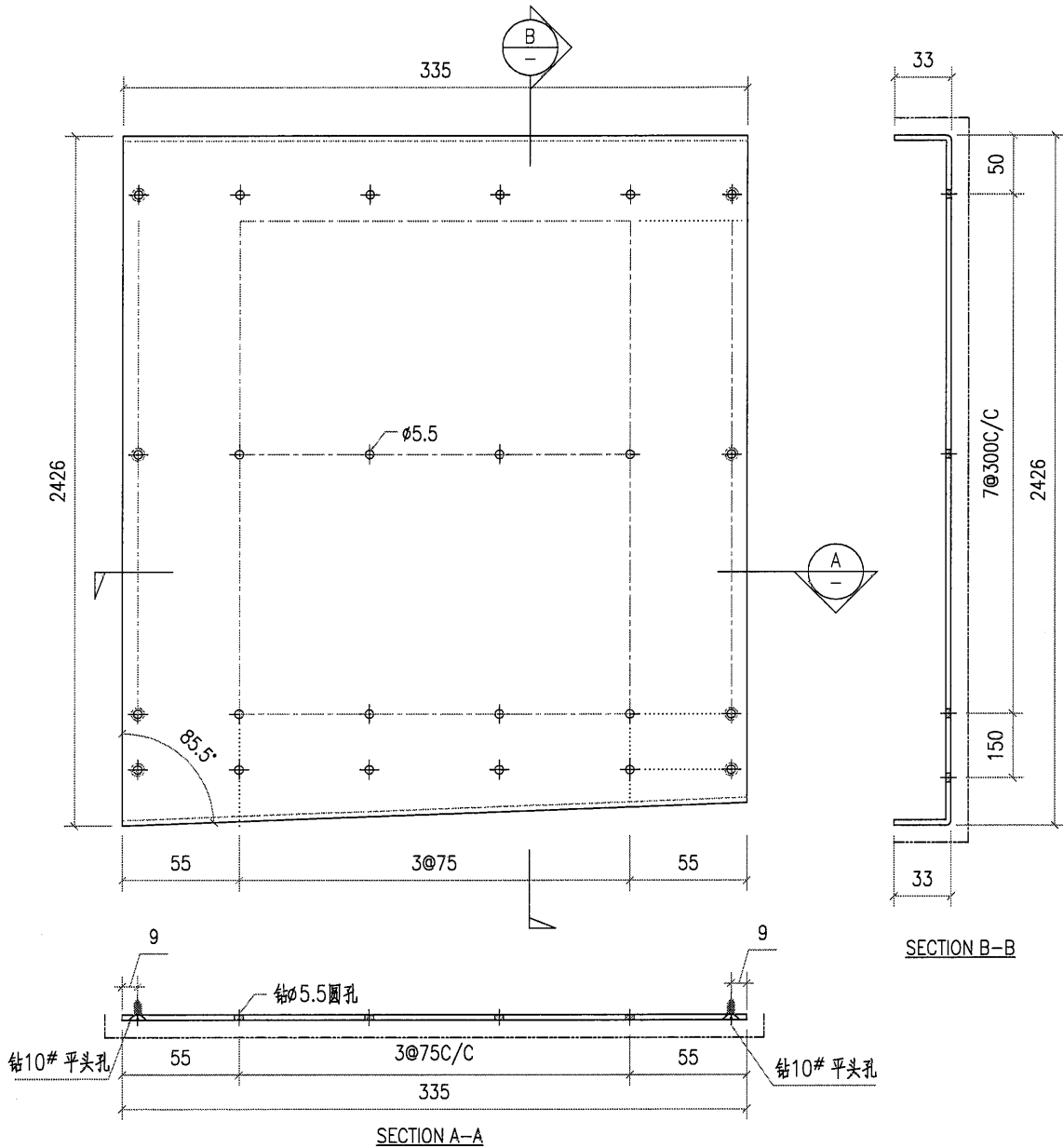


工程號	J851	地盤	香港新界青衣-ALUM. GRILLE		附件	
名稱		採用				-
材料	3.0mm 鋁板	地盤				
顏色	PVF2-3 COATS	工廠	✓			

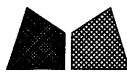


美特鋁質有限公司
MIDI Aluminium Fabricator Ltd.

類別		物料號		
制圖	AN.	2021/01/13	圖號	J851-X3
修改		復核	數量	1
日期		批准	單件重量 (KG)	



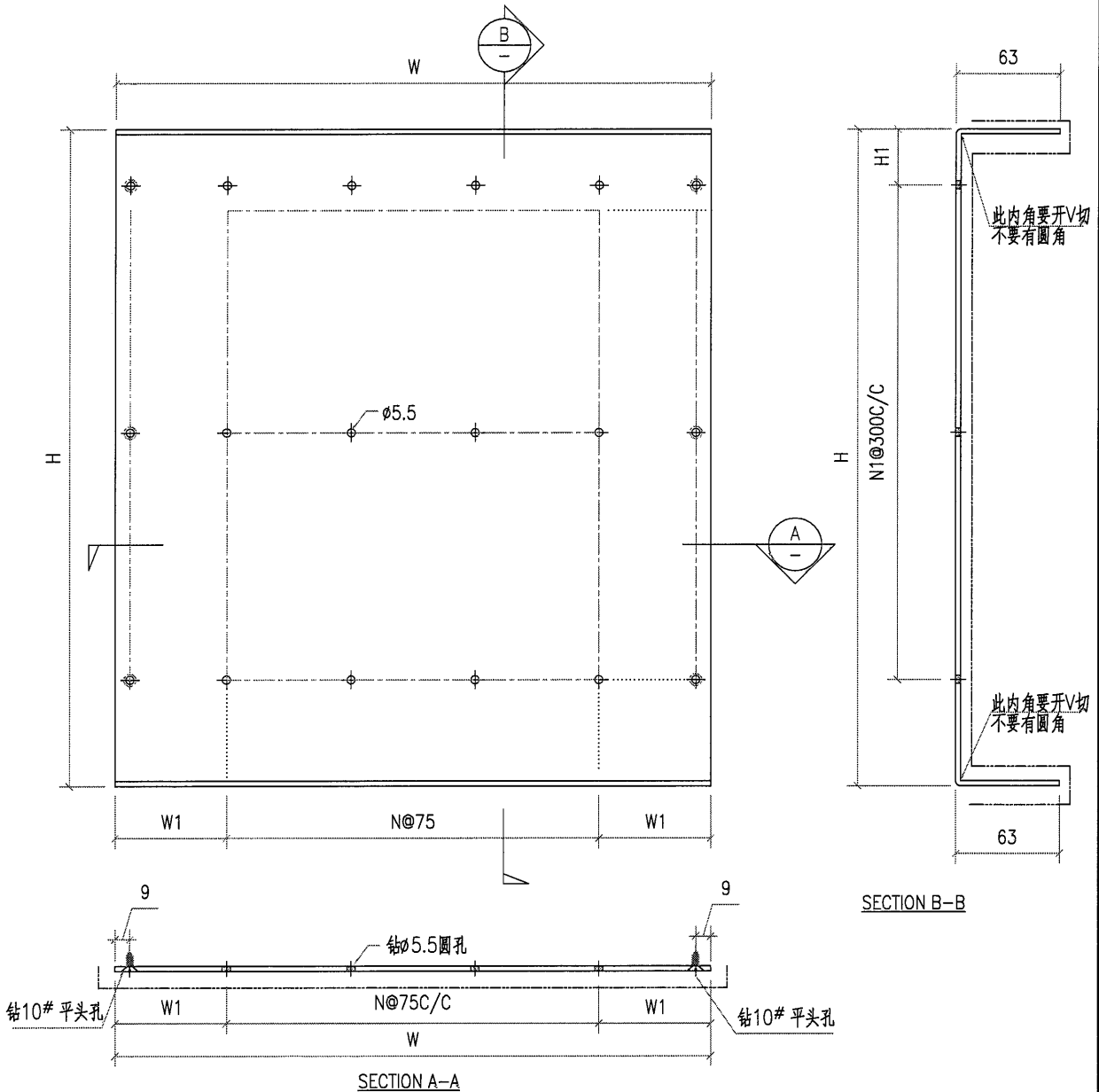
工程號	J851	地盤	香港新界青衣-ALUM. GRILLE	附 件	
名稱		採	用		-
材料	3.0mm 鋁板	地盤			
顏色	PVF2-3 COATS	工廠	<input checked="" type="checkbox"/>		



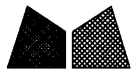
美特鋁質有限公司
MIDI Aluminium Fabricator Ltd.

類別		物料號		
制圖	AN.	2021/01/13	圖號	J851-X4
修改		復核	數量	-
日期		批准	單件重量 (KG)	

圖號	H	H1	N	N1	W	W1	數量	單件面積
X4-1	4485	142.5	3	14	332	53.5	1	1.53
X4-2	4485	142.5	11	14	932	53.5	2	4.30
X4-3	4485	142.5	7	14	632	53.5	3	2.91
X4-4	4485	142.5	8	14	702	51	1	3.24
X4-5	4385	92.5	11	14	932	53.5	2	4.20
X4-6	4385	92.5	3	14	332	53.5	3	1.50
X4-7	3885	142.5	3	12	332	53.5	2	1.33
X4-8	3885	142.5	11	12	932	53.5	1	3.74
							15	

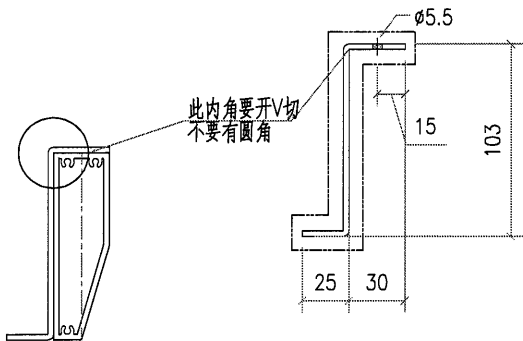
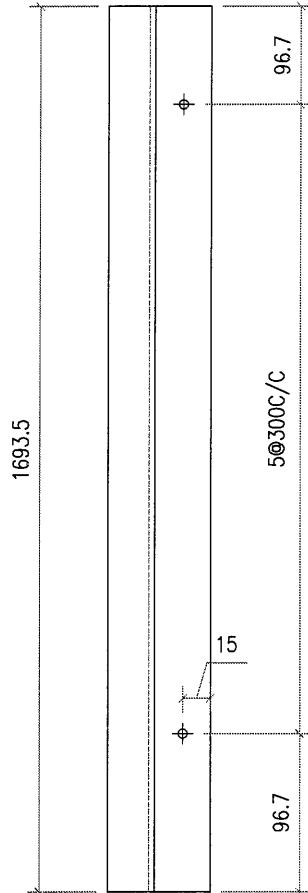


工程號	J851	地盤	香港新界青衣-ALUM. GRILLE	附件	
名稱		採用			
材料	3.0mm 鋁板	地盤			
顏色	PVF2-3 COATS	工廠	✓		



美特鋁質有限公司
MIDI Aluminium Fabricator Ltd.

類別		物料號		
制圖	AN.	2021/01/13	圖號	J851-X5
修改			數量	1
日期			單件重量 (KG)	
復核	—	—		
批准	—	—		



工程號	J851	地盤	香港新界青衣-ALUM. GRILLE		附件	
名稱		採用				—
材料	3.0mm 鋁板	地盤				
顏色	PVF2-3 COATS	工廠	✓			