

工程指示 / 要求簡箋(E.I.)

工程指示編號：EI / 3384 / 21

修改版次：-

工程編號：J851

工程名稱：青衣明翹匯

工程項目：平台 Window Wall - 鋁板加工圖 (VRV Room) 地盤用

收件人：生統

發件人：Yancy Chen

日期：08/05/2021

要求提供 / 確認 事項：

- () 初步鋁料 B.M. () 加工拆圖，然後生產 () 尺寸表
- () 正式鋁料 B.M. () 技術上資料 / 指示 () 報價
- () 配件 B.M. () 樣辦或貨品說明書 () 分判合約
- () 其他：_____

內容：

請按附件 BM 表和圖紙加工。送地盤

請在 20/5/2021 前完成上列要求。

附：

1+ 4 頁

以上項目為：

- 原合約工程包 原合約工程加 / 減賬 新工程報價

原因：-

分發東莞各部門：

- () 生產技術總監 連附件 () 技術部 連附件 () 生產部 連附件 () 機械設計部 連附件
- () 採購部 連附件 () 生產統籌部 連附件
- () 質檢部 連附件 () 會計部 連附件 () 報關組 連附件 () 其他 _____ 連附件

分發香港各部門：


- () 行政部 連附件 () 會計部 連附件 () 統籌部 連附件 () 工程部地盤科文 連附件 許勝明
- () 採購部 連附件 () QS 部 連附件 () 維修部 連附件 () 其他 _____ 連附件

傳遞編號：

HK 1016 / 21

發件人簽署：

項目經理簽署：

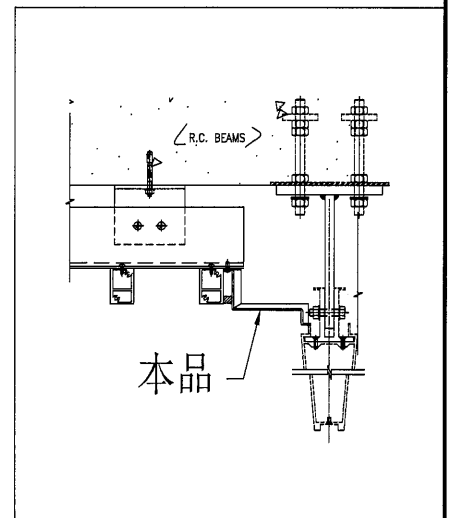
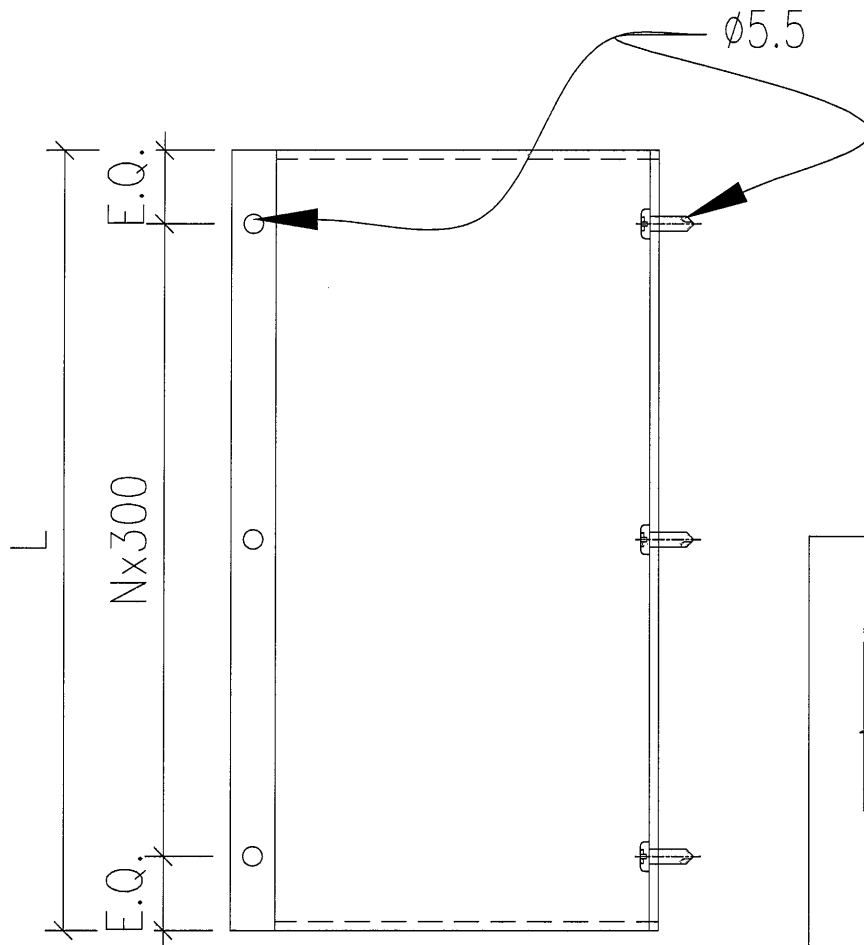
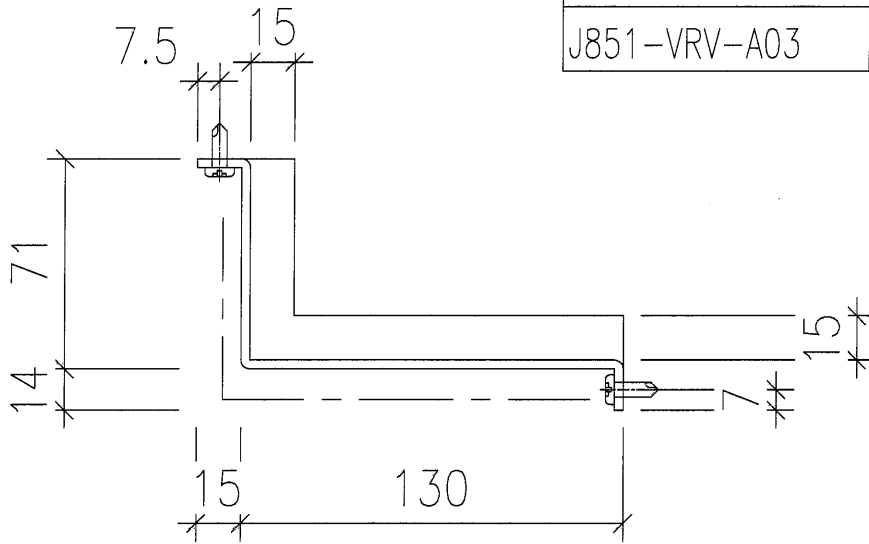
 美特鋁質 MIDI Aluminium Fabricator Ltd.		工程號: J-851		計算: WYY		日期: 2021.04.28		送呈: 施哥			
地盤名稱: 青衣明翹匯		核對:		日期:		副本:					
項目類別: 平台項目		批准:		日期:							
BM編號:		修改版次:		A/C Code:		總V.F.:		總重量: 47.06			
		5.79						此BM依錄 資料計算			
序號	鋁板圖號	鋁板名稱	顏色	實用	後備	總數	總重量	總展開面積		備註	
								單件展開面積	總V.F.		
1	J851-VRV-A01	3mm厚鋁板	UCT534509SC-3 深灰色	2		2	3.249	0.200	0.400	0.200	0.400
2	J851-VRV-A02	3mm厚鋁板	UCT534509SC-3 深灰色	2		2	8.470	0.521	1.042	0.521	1.042
3	J851-VRV-A03	3mm厚鋁板	UCT534509SC-3 深灰色	1		1	2.582	0.318	0.318	0.318	0.318
4	J851-VRV-B01	3mm厚鋁板	UCT534509SC-3 深灰色	1		1	3.402	0.419	0.419	0.419	0.419
5	J851-VRV-B02	3mm厚鋁板	UCT534509SC-3 深灰色	1		1	8.208	1.010	1.010	1.010	1.010
6	J851-VRV-B03	3mm厚鋁板	UCT534509SC-3 深灰色	1		1	4.102	0.505	0.505	0.505	0.505
1	J851-VRV-B04	3mm厚鋁板	UCT534509SC-3 深灰色	1		1	3.402	0.419	0.419	0.419	0.419
2	J851-VRV-B05	3mm厚鋁板	UCT534509SC-3 深灰色	1		1	10.280	1.264	1.264	1.264	1.264
3	J851-VRV-B06	3mm厚鋁板	UCT534509SC-3 深灰色	1		1	3.366	0.414	0.414	0.414	0.414
7											
8				總合計:		11	47.062		5.789		5.789



美特鋁質 有限公司
MIDI Aluminium Fabricator Ltd.

工程號 J-851 地盤 青衣明翹匯

料号	L	N	數量	EQ
J851-VRV-A01	865	2	2	132.5
J851-VRV-A02	2255	7	2	77.5
J851-VRV-A03	1375	4	1	87.5



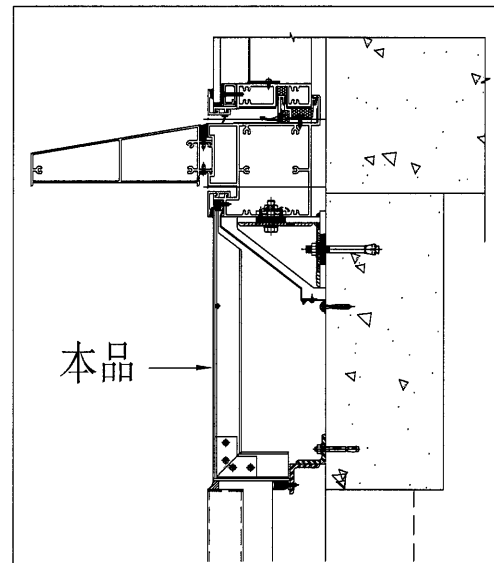
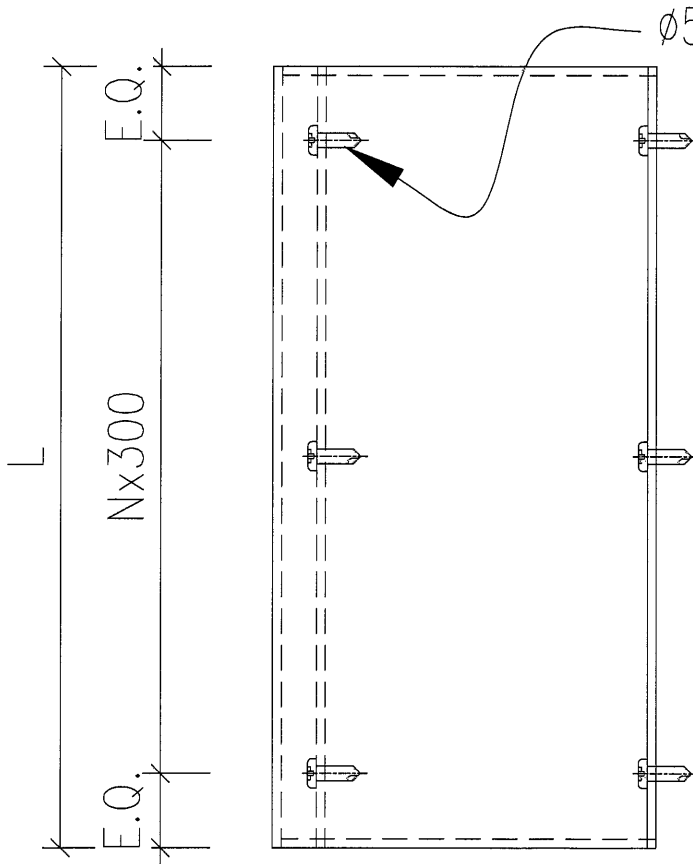
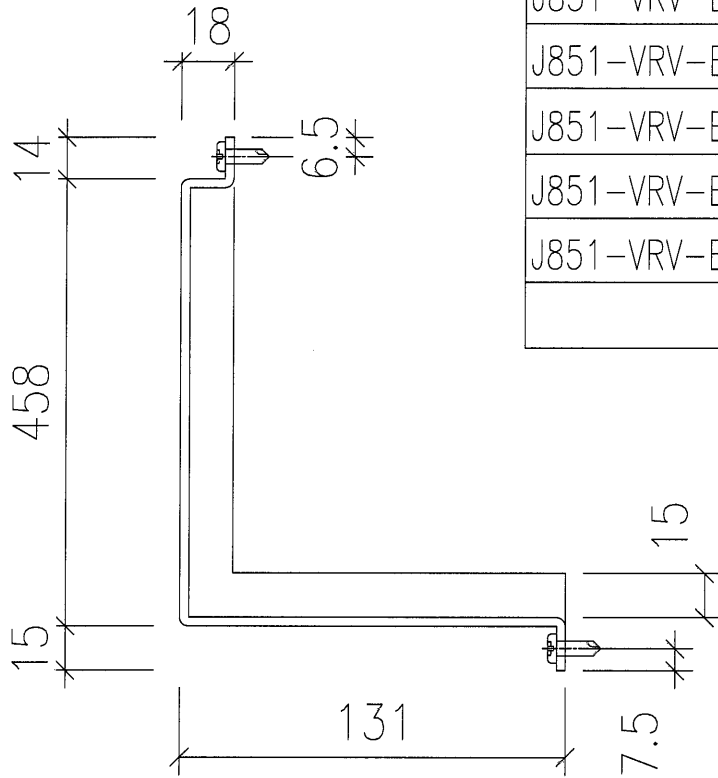
名稱	鋁板拆圖	制圖	吳禕瑜	2020.05.08	修改		
材料	3mm鋁板	復核			日期		
顏色	UCT534509SC-3(深灰色)	批准			圖號	J851-VRV-A01	



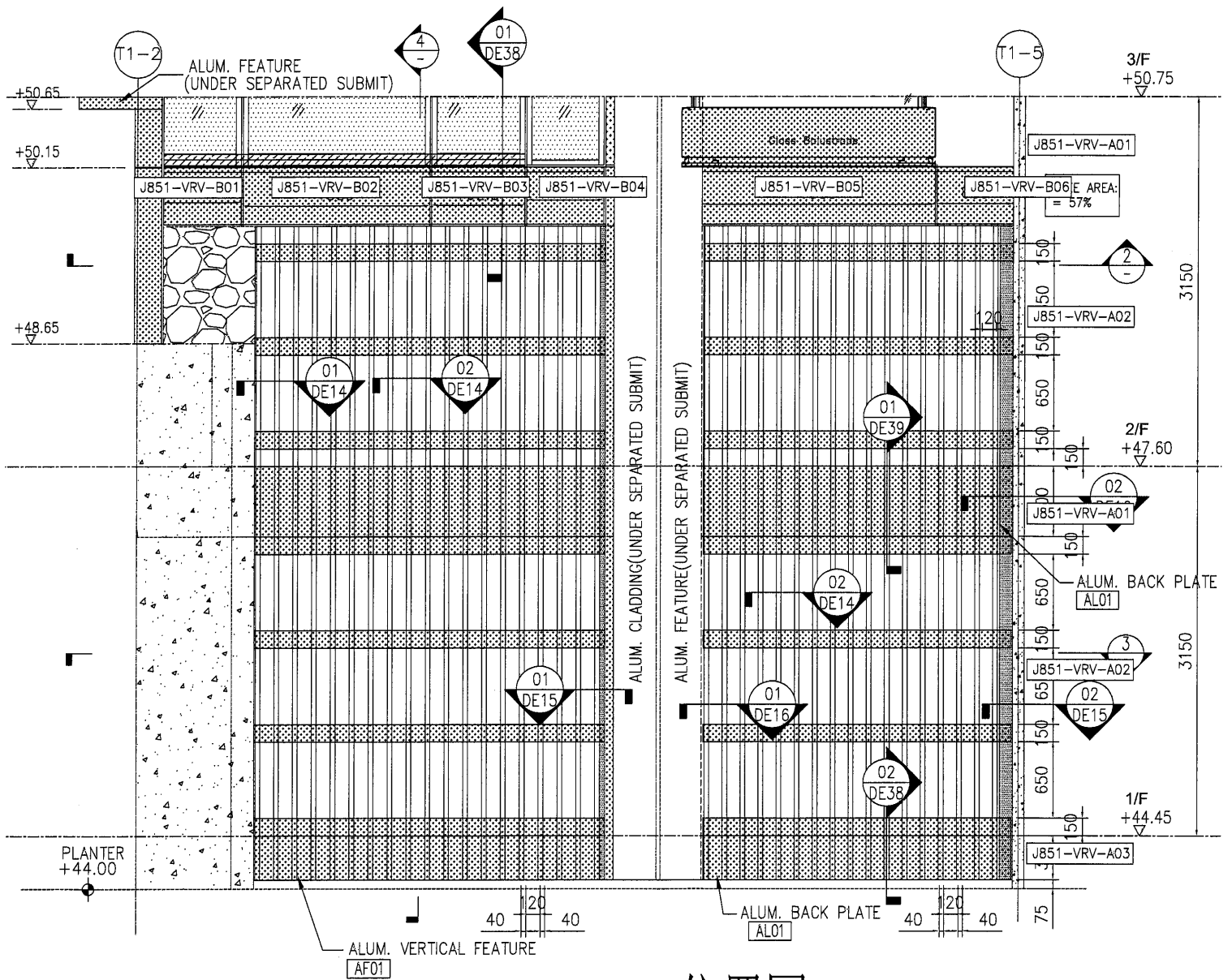
美特鋁質 有限公司
MIDI Aluminium Fabricator Ltd.

工程號 J-851 地盤 青衣明翹匯

料号	L	N	數量	EQ
J851-VRV-B01	657	2	1	28.5
J851-VRV-B02	1585	7	1	42.5
J851-VRV-B03	792	4	1	96
J851-VRV-B04	657	2	1	28.5
J851-VRV-B05	1985	7	1	92.5
J851-VRV-B06	650	4	1	25



名稱	鋁板拆圖	制圖	吳緯瑜	2020.05.08	修改		
材料	3mm鋁板	復核			日期		
顏色	UCT534509SC-3(深灰色)	批准			圖號	J851-VRV-B01	



位置圖