

工程指示 / 要求簡箋(E.I.)

工程指示編號：EI / 3382 / 21

修改版次：\_

工程編號：J851

工程名稱：青衣明翹匯

工程項目：欄河 - 補訂鋁料及加工

收件人：生統

發件人：Yancy Chen

日期：07/05/2021

要求提供 / 確認 事項：

- |                                    |                                     |                               |
|------------------------------------|-------------------------------------|-------------------------------|
| <input type="checkbox"/> 初步鋁料 B.M. | <input type="checkbox"/> 加工拆圖，然後生產  | <input type="checkbox"/> 尺寸表  |
| <input type="checkbox"/> 正式鋁料 B.M. | <input type="checkbox"/> 技術上資料 / 指示 | <input type="checkbox"/> 報價   |
| <input type="checkbox"/> 配件 B.M.   | <input type="checkbox"/> 樣辦或貨品說明書   | <input type="checkbox"/> 分判合約 |
| <input type="checkbox"/> 其他：_____  |                                     |                               |

內容：

根據欠料統計表，請按附件圖紙，補訂鋁料及加工。

請在 15/5/2021 前完成上列要求。

附：

1+ 8頁

以上項目為：

- 原合約工程包                       原合約工程加 / 減賬                       新工程報價

原因：-

分發東莞各部門：

- ( ) 生產技術總監  連附件    ( ) 技術部  連附件    ( ) 生產部  連附件    ( ) 機械設計部  連附件  
 ( ) 採購部  連附件    ( / ) 生產統籌部  連附件  
 ( ) 質檢部  連附件    ( ) 會計部  連附件    ( ) 報關組  連附件    ( ) 其他 \_\_\_\_\_  連附件

分發香港各部門：

- ( ) 行政部  連附件    ( ) 會計部  連附件    ( ) 統籌部  連附件    ( ) 工程部地盤科文  連附件  
 ( / ) 採購部  連附件    ( ) QS 部  連附件    ( ) 維修部  連附件    ( ) 其他 \_\_\_\_\_  連附件

傳遞編號：


HK 10/0 / 21

發件人簽署：

項目經理簽署：

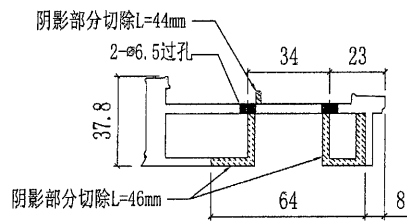
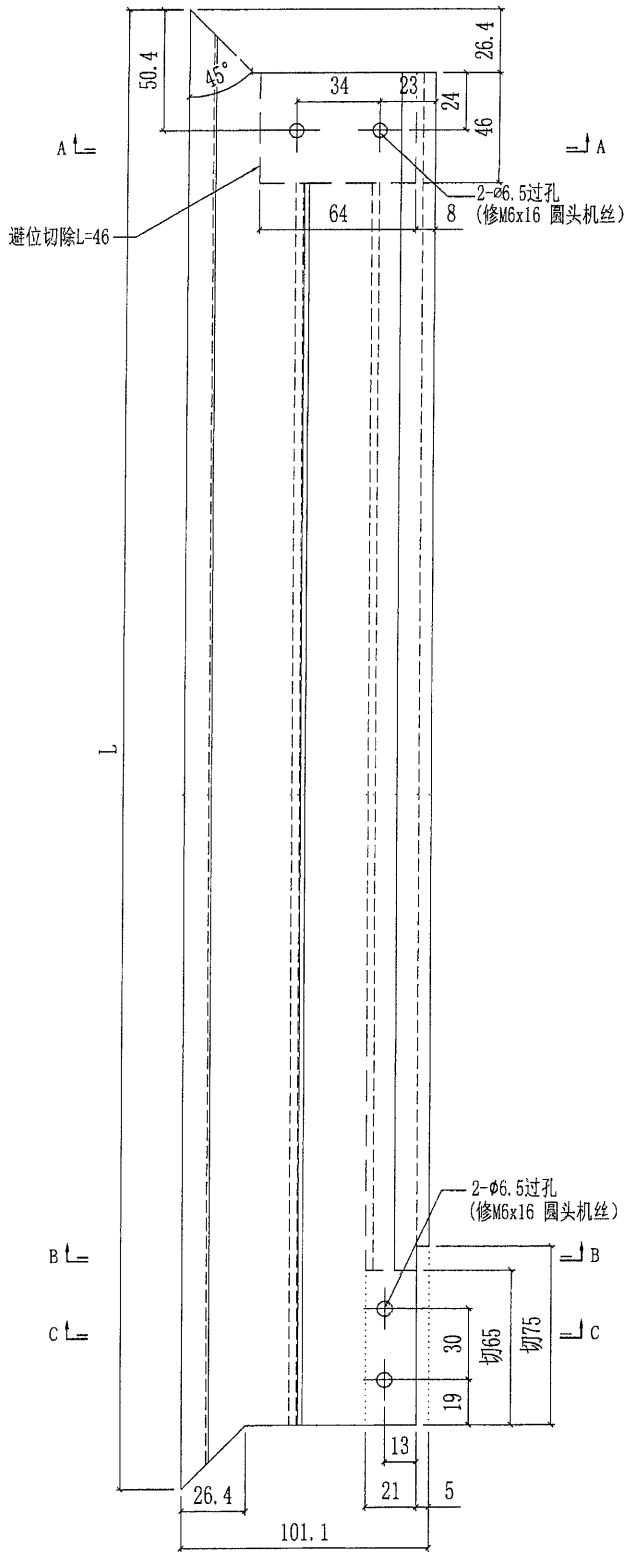
原 E12660

49

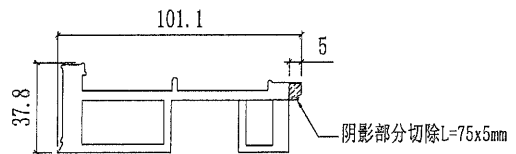
 美特鋁質有限公司 MIDI Aluminium Fabricator Ltd.				工程號 J851	類別	物料號 -		
				地盘 青衣190	制圖 W. E. X	2020-07-29	圖號 X85800-04	
修改 A - -	採用工廠 <input checked="" type="checkbox"/> 地盘			图纸名称 顶横料加工图	復核 - -	數量 -		
日期 24/09 - -	材料颜色 -			材料 X85800	批准 - -	單件重量 - (KG)		

部件编号	L	颜色	颜色编号	数量
X85800-04-01W	2032	白色	TUC43350SC(ZH)-3	

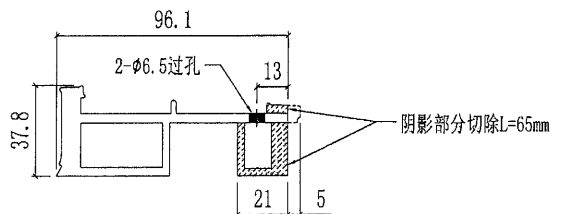
8支



SECTION A-A



SECTION B-B




SECTION C-C

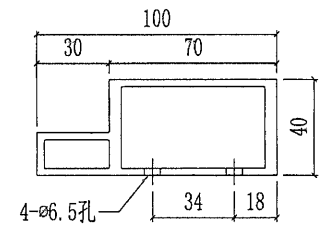
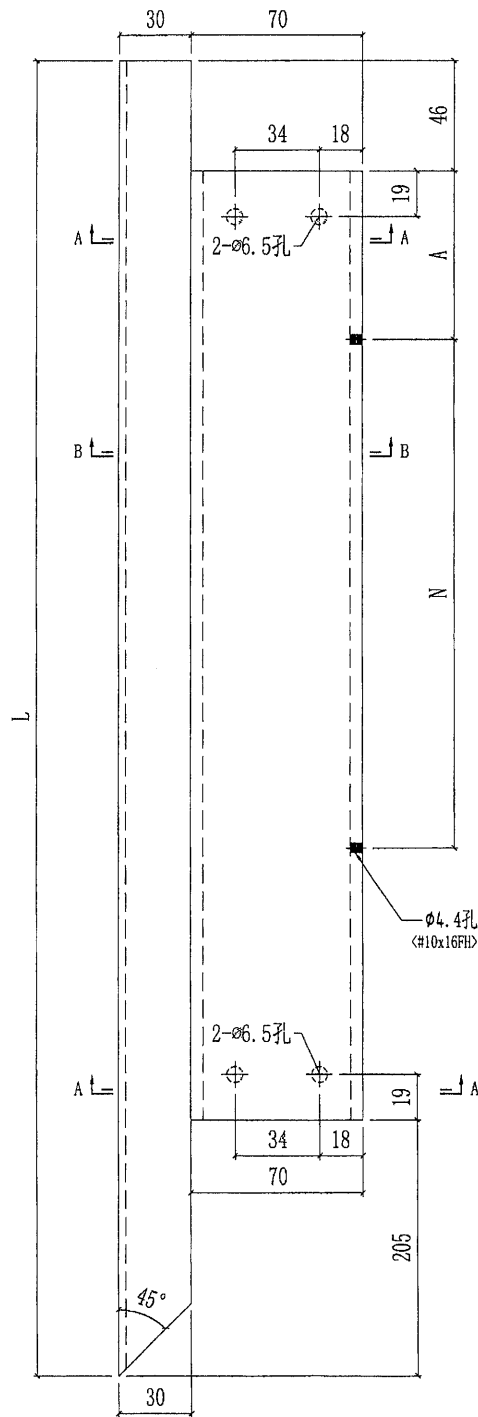
工厂组装用

原 EI/2592C

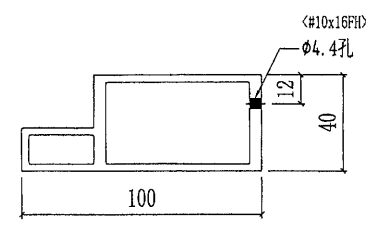
①

 美特鋁質有限公司 MIDI Aluminium Fabricator Ltd.				工程號 J851 地盘 青衣190	類別 制圖 W. E. X	物料號 - 圖號 X85789-01L
修改 A 日期 11/09	-	採用工廠 ✓ 材料颜色 -	地盘 图纸名称 底横料加工图	復核 - 批准 -	-	數量 - 單件重量 - (KG)

部件编号	L	A	N	颜色	部件编号	数量
X85789-01LG-01	959	54	@2X300	深灰色	UCT534193SC-3	15
X85789-01LW-01	959	54	@2X300	白色	TUC43350SC(ZH)-3	1



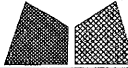
SECTION A-A



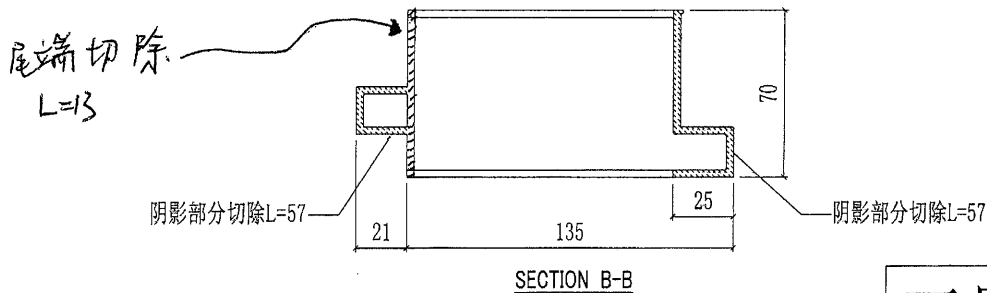
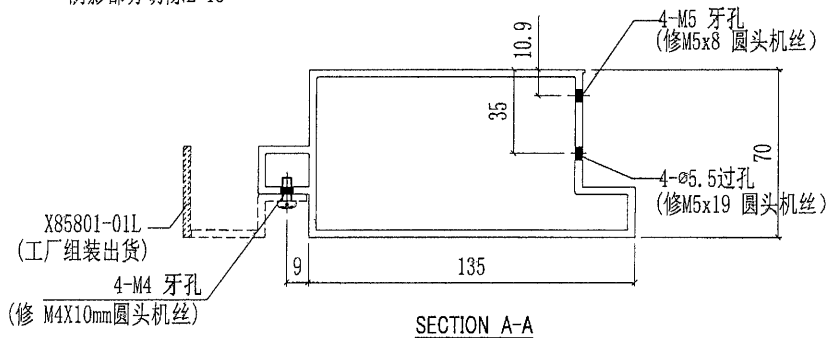
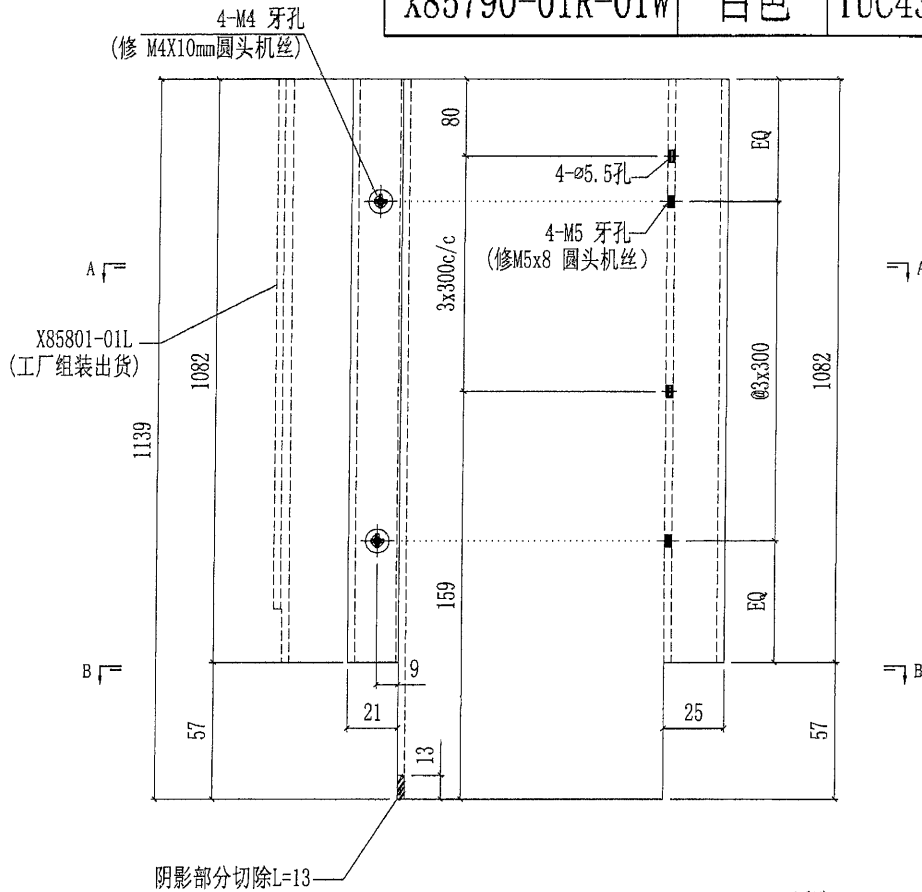
SECTION B-B

原 BL2286'E"

28

 美特鋁質有限公司 MIDI Aluminium Fabricator Ltd.				工程號	J851	類別		物料號	-	
修改	-	-	採用工廠	✓	地盤	圖紙名稱	铝型材加工圖	復核	-	
日期	-	-	材料顏色	-	材料	X85790	批准	-	-	
				地盘	青衣190	制圖	W. E. X	2020-07-29	圖號	X85790-01R
				数量	-	單件重量	-	(KG)		


部件编号	颜色	部件编号	数量
X85790-01R-01W	白色	TUC43350SC(ZH)-3	3



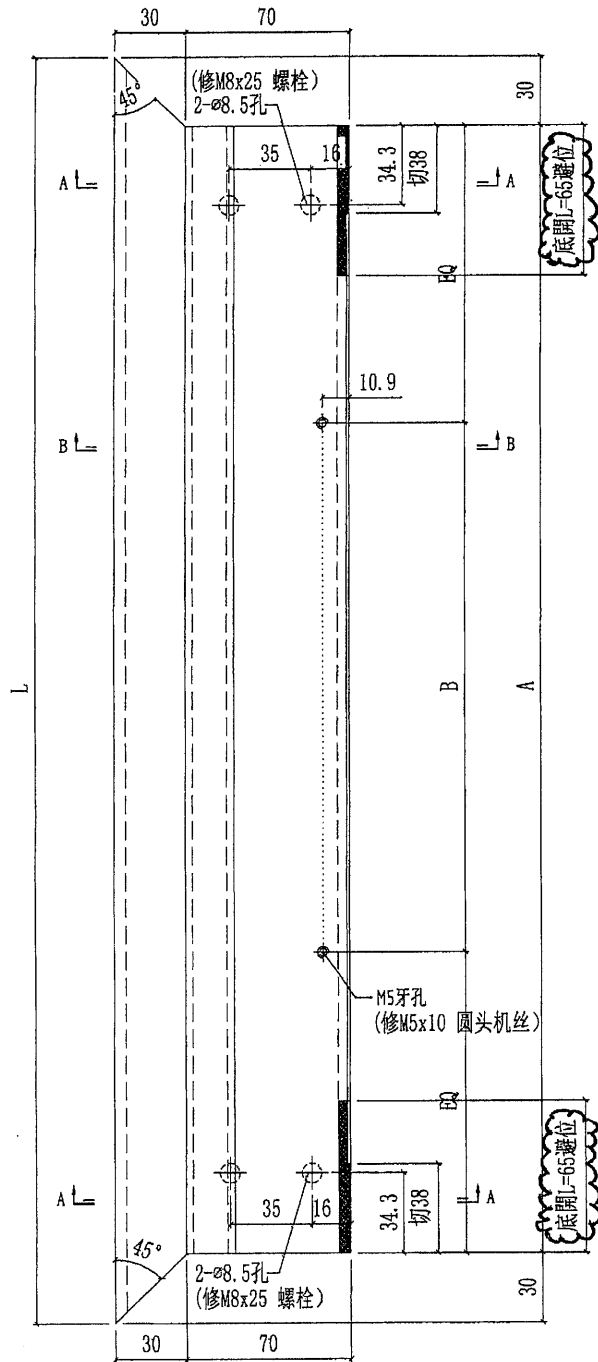
工厂组装用

原 EI 2660 乙

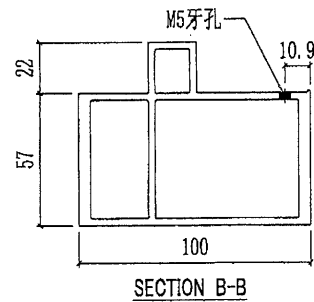
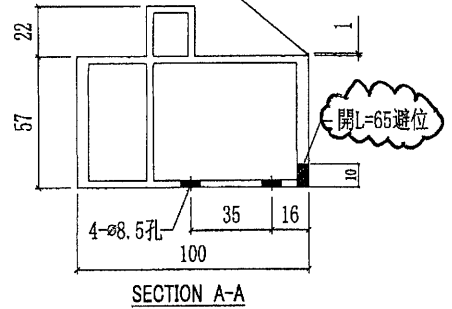
3

 美特鋁質有限公司 MIDI Aluminium Fabricator Ltd.			工程號 J851 地盘 青衣190	類別 制圖 W. E. X	物料號 - 2020-07-29	圖號 X85794-02
修改 - 日期 -	採用工廠 材料颜色 -	地盘 ✓	图纸名称 底橫料加工图 材料 X85794	復核 - 批准 -	數量 - 單件重量 - (KG)	

部件编号	L	A	B	颜色	颜色编号	数量
X85794-02-03W	2048.5	1988.5	@6X300	白色	TUC43350SC(ZH)-3	1



两端阴影部分切除L=38mm




**散出地盘**

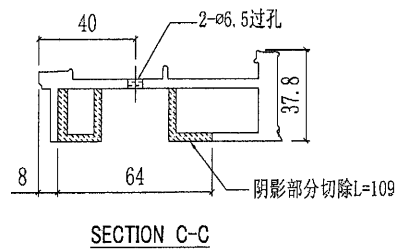
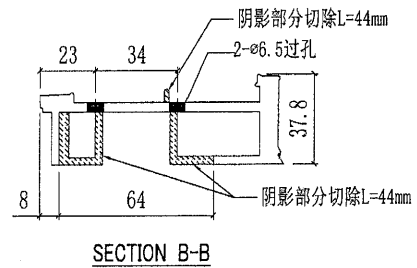
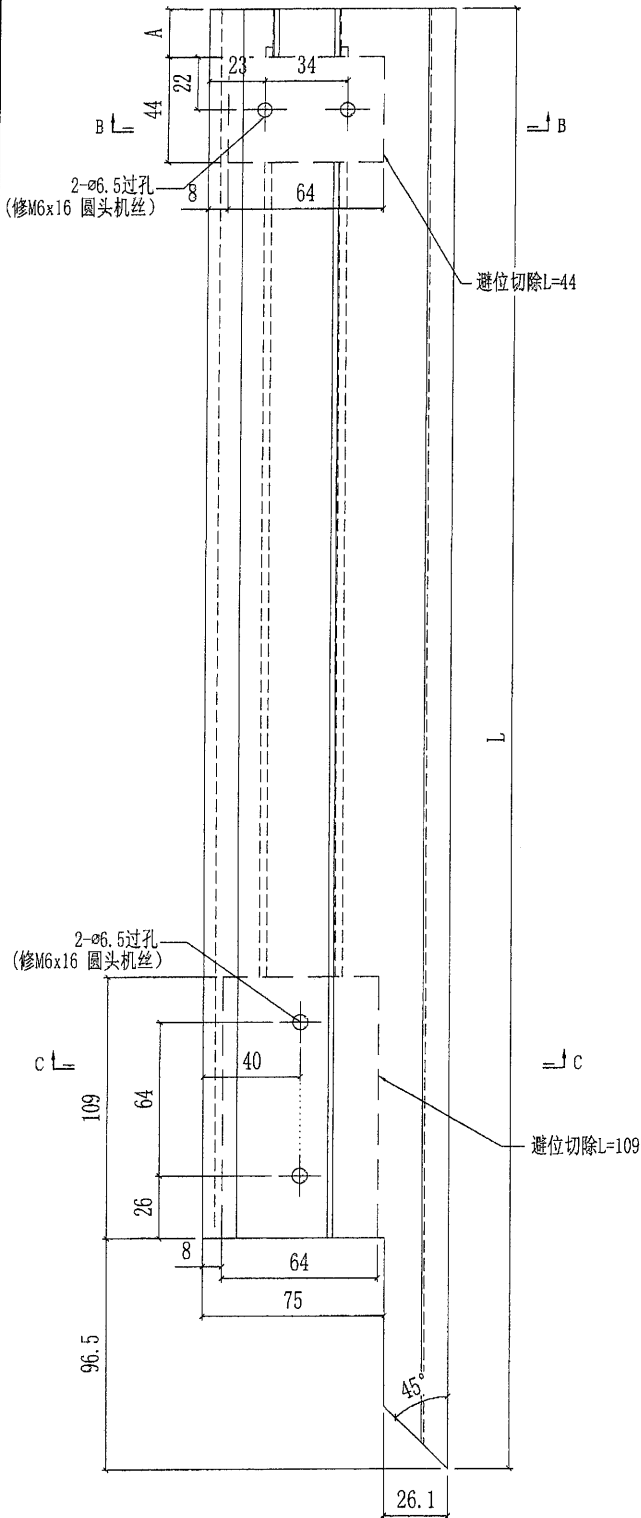


原 E12660

46

 美特鋁質有限公司 MIDI Aluminium Fabricator Ltd.				工程號 J851	類別	物料號 -
地盘 青衣190				制圖 W. E. X	2020-07-29	圖號 X85800-01R
修改 A	-	-	採用工廠 <input checked="" type="checkbox"/> 地盘	图纸名称 顶横料加工图	復核 -	數量 -
日期 24/09	-	-	材料颜色 -	材料 X85800	批准 -	單件重量 - (KG)

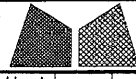
部件编号	L	A	颜色	颜色编号	数量
X85800-01R-08W	967.5	12	白色	TUC43350SC(ZH)-3	1

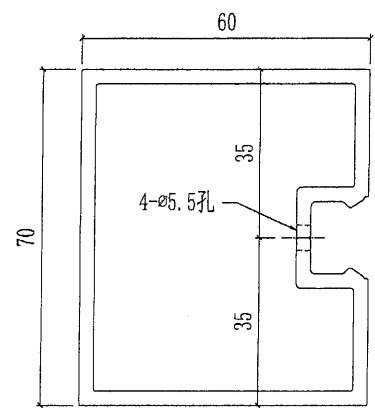


工厂组装用

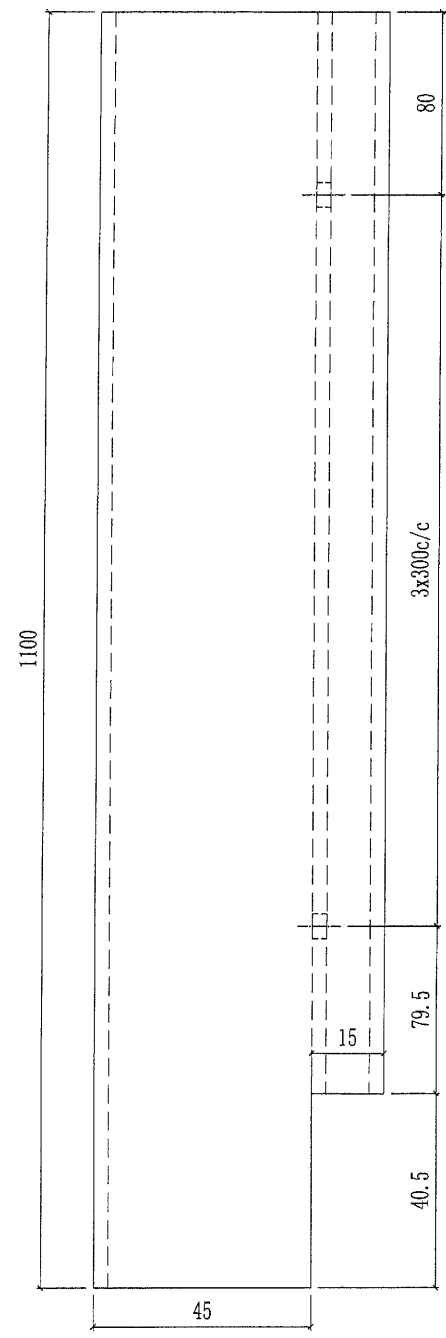
原 EI2286E

29

 美特鋁質有限公司 MIDI Aluminium Fabricator Ltd.				工程號	J851	類別		物料號	-		
				地盘	青衣190	制圖	W. E. X	2020-05-13	圖號	X85787-01	
修改	-	-	採用工廠	✓	地盤	圖紙名稱	铝型材加工圖	復核	-	數量	-
日期	-	-	材料顏色	-		材料	X85787	批准	-	單件重量	- (KG)



部件编号	颜色	颜色编号	数量
X85787-01G-01	深灰色	UCT534193SC-3	1
X85787-01W-01	白色	TUC43350SC (ZH) 3	176



## J851青衣地盤欠料及需跟進之事項

1. EI 282 4圖已送齊非標層鋁飾綫23件
2. EI 21 32/F, 33/F, 35/F, R/F非標層鋁飾綫, 廠回復已送齊. A版欠30件.
3. EI 21 欄河1欠17柵格玉, UP-A01RG~1件, UP-A06G~1件, UP-A13RW~15件未完成出貨
4. 欄河欠UP-A01RW白色未完成
5. 欄河尚欠X85798欄河扶手料15支未來料
6. 廠新出EI 3335重收L11L及L17百葉框, 后EI 2593百葉玉未完成出貨
7. 平臺E 3137鋁物料最需遲需在5月10日前交齊地盤, 因目前石材已在安裝, 不裝鋁料做不到防水片
8. 大樓EI 2269 B T2 W59A已完成要安排出貨
9. 大樓A/C柵格玉EI 3065总数已送多少? 而EI 3115最遲要在5月20日交齊地盤
10. EI 2787外牆鋁飾綫鋁板(裕都用), 尾数會在5月15日送齊
11. EI 2803露臺側非標層1/F, 32/F, 33/F鋁飾綫欠封口片, 完成加工後要安排出貨
12. 大樓A/C柵格玉用X85704用按開料單計算後白色料有多的翻噴為不够数之深灰色料
13. EI 2954非標層外層鋁飾綫
14. EI 3240 A/C後加3幅框料已出地盤, 欠柵格玉未出貨
15. 大樓趟門玉預五月中开始送, 六月中前送齊
16. 特式層旭格吊趟摺門門玉預五月底送
17. 大樓A/C鋁柵格玉最新出貨期為EI 3056 1/F~17/F 於5月20日前交齊T1及T2座  
而 EI 3115 18/F~35/F最遲五月底交
18. 大樓百葉玉尚欠T2座 1/F佛沙窗W10 1幅, 已新出EI 3358給廠加工  
查 EI 2719 L28百葉框是否欠缺
19. GB及UP欄河最新統計尚欠T2座: A.B單位X85800-04-01W 8支 GB頂橫料  
D單位X85789-01LW-01 1支 27/F 用UP底橫料  
X85790-01R-01W 3支企鋁通; X85794-02W-03W 1支, 而T1座尚欠:  
A.C單伍X85798-02W-03 4支UP頂橫料  
C單位X85800-01R-08W 1支 GB頂橫料, X85787-01G-01 1支 UP企鋁通等等合共19支料
20. L16欠百葉門玉未送
21. L16 欠出地盤用鐵件及收口鋁板
22. A76百葉欠出地盤用防水片
23. EI 3357 補1/F用5件偏林箱, 另外, EI 3344 A版重 1件 偏林箱
24. 追L55後出百葉用鐵件及鋁料加工圖紙
25. 追L9, L10, L11, L17, L53, L55底部地盤用收口鋁摺件加工圖紙
26. EI 3389草場位置收口鋁板安裝用的地盤用鐵件

EI 3318 欠2支樑3支橫料

EI 2803 林草層 C版

20支料