

工程指示 / 要求簡箋(E.I.)

工程指示編號：EI / 3376 / 21

修改版次：\_

工程編號：J851

工程名稱：青衣明翹匯

工程項目：百葉 - 地盤用防水鋁板 (A76 百葉)

收件人：生統

發件人：Yancy Chen

日期：07/05/2021

要求提供 /  確認 事項：

- |                                    |                                     |                               |
|------------------------------------|-------------------------------------|-------------------------------|
| <input type="checkbox"/> 初步鋁料 B.M. | <input type="checkbox"/> 加工拆圖，然後生產  | <input type="checkbox"/> 尺寸表  |
| <input type="checkbox"/> 正式鋁料 B.M. | <input type="checkbox"/> 技術上資料 / 指示 | <input type="checkbox"/> 報價   |
| <input type="checkbox"/> 配件 B.M.   | <input type="checkbox"/> 樣辦或貨品說明書   | <input type="checkbox"/> 分判合約 |
| <input type="checkbox"/> 其他：_____  |                                     |                               |

內容：

請按附件圖紙加工. 送地盤.

請在 10/5/2021 前完成上列要求。

附：

1+ 1 頁

以上項目為：

- 原合約工程包                       原合約工程加 / 減賬                       新工程報價

原因：-

分發東莞各部門：

- ( ) 生產技術總監  連附件    ( ) 技術部  連附件    ( ) 生產部  連附件    ( ) 機械設計部  連附件  
 ( ) 採購部  連附件    ( ) 生產統籌部  連附件  
 ( ) 質檢部  連附件    ( ) 會計部  連附件    ( ) 報關組  連附件    ( ) 其他 \_\_\_\_\_  連附件

分發香港各部門：

- ( ) 行政部  連附件    ( ) 會計部  連附件    ( ) 統籌部  連附件    ( ) 工程部地盤科文  連附件    樓哥  
 ( ) 採購部  連附件    ( ) QS 部  連附件    ( ) 維修部  連附件    ( ) 其他 \_\_\_\_\_  連附件

傳遞編號：

HK 1004 / 21

發件人簽署：

項目經理簽署：

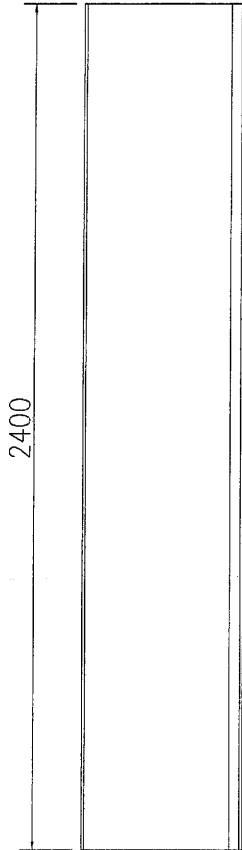


美特鋁質 有限公司  
MIDI Aluminium Fabricator Ltd.

数量	备注
10	

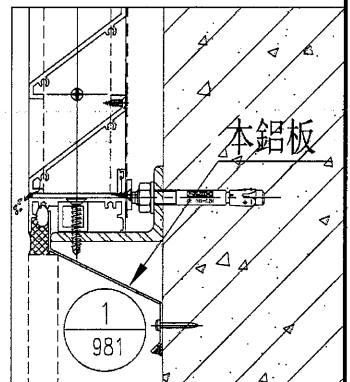
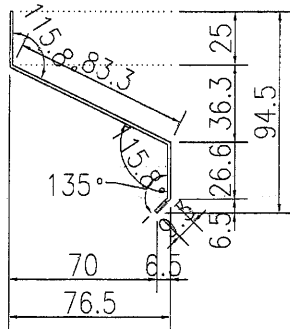
工程號	J-851	地盤	青衣明翹匯
-----	-------	----	-------

\*特急!  
煩請優先  
處理。



\*用於百葉  
A76四周  
防水

W/ 7/5/2021



名稱	防水鋁板拆圖	制圖	吳禕瑜	2021.5.05	修改		
材料	1.5mm 鋁板	復核			日期		
顏色	MILL	批准			圖號	J851-HBY-FLB01	