

工程指示 / 要求簡箋(E.I.)

工程指示編號：EI / 3375 / 21

修改版次：-

工程編號：J851

工程名稱：青衣明翹匯

工程項目：平台 Window Wall - 工廠用铝板加工圖 (PE16位置)

收件人：生統

發件人：Yancy Chen

日期：07/05/2021

要求提供 / 確認 事項：

- () 初步鋁料 B.M. () 加工拆圖，然後生產 () 尺寸表
- () 正式鋁料 B.M. () 技術上資料 / 指示 () 報價
- () 配件 B.M. () 樣辦或貨品說明書 () 分判合約
- () 其他：_____

內容：

請按附件 BM 表和圖紙加工。

請在 20/5/2021 前完成上列要求。

附：

1+ 8 頁

以上項目為：

- 原合約工程包 原合約工程加 / 減賬 新工程報價

原因：-

分發東莞各部門：

- () 生產技術總監 連附件 () 技術部 連附件 () 生產部 連附件 () 機械設計部 連附件
- () 採購部 連附件 () 生產統籌部 連附件
- () 質檢部 連附件 () 會計部 連附件 () 報關組 連附件 () 其他 _____ 連附件

分發香港各部門：

- () 行政部 連附件 () 會計部 連附件 () 統籌部 連附件 () 工程部地盤科文 連附件 許勝明
- () 採購部 連附件 () QS 部 連附件 () 維修部 連附件 () 其他 _____ 連附件

傳遞編號：

HK1002/21

發件人簽署：YC

項目經理簽署：[Signature]

廠用鋁板B.M.表

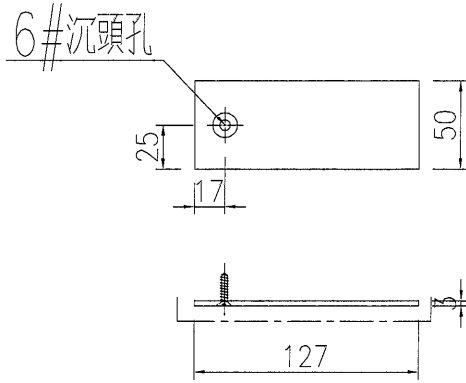
BM編號:

序號	修改內容	鋁板圖號	鋁板名稱	顏色	實用	後備	總數	總重量	總展開面積		總V.F.	備註	
									單件展開面積	單件V.F.			
									平方米		平方米		
1		J851-PE16-F05	3mm厚鋁板	TUC51603XL(RY)-棕色	26		26	0.951	0.005	0.117	0.005	0.117	
2		J851-PE16-F06	3mm厚鋁板	TUC51603XL(RY)-棕色	26		26	0.951	0.005	0.117	0.005	0.117	
3		J851-PE16-F07	3mm厚鋁板	TUC51603XL(RY)-棕色	12		12	0.620	0.006	0.076	0.006	0.076	
4		J851-PE16-F08	3mm厚鋁板	TUC51603XL(RY)-棕色	12		12	0.620	0.006	0.076	0.006	0.076	
5		J851-PE16-L01	3mm厚鋁板	MILL	12		12	0.268	0.003	0.033	0.000	0.000	
6		J851-PE16-L02	3mm厚鋁板	MILL	26		26	0.311	0.001	0.038	0.000	0.000	
7		J851-PE16-P20	3mm厚鋁板	HTNH1195木紋色	1		1	59.151	7.276	7.276	7.276	7.276	
8		J851-PE16-P21	3mm厚鋁板	HTNH1195木紋色	1		1	59.151	7.276	7.276	7.276	7.276	
9		J851-PE16-P22	3mm厚鋁板	HTNH1195木紋色	2		2	6.030	0.371	0.742	0.290	0.581	
							總合計:	128.054		15.751		15.518	

EG-DWG3

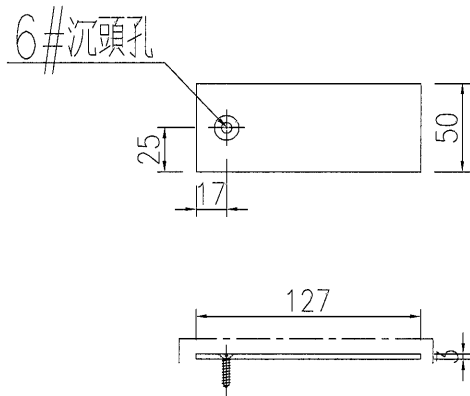
 美特鋁質 有限公司 MIDI Aluminium Fabricator Ltd.			
工程號	J851	地盤	青衣明翹匯

产品编号	L(mm)	数量	A	N	M	B	N1	M1	备注
J851-PE16-F07	127	12							



工廠安裝

产品编号	L(mm)	数量	A	N	M	B	N1	M1	备注
J851-PE16-F08	127	12							



工廠安裝

名稱	鋁板加工圖	制圖	黃漢卿	2021-5-06	修改				
材料	3mm厚鋁板	復核			日期				
顏色	TUC51603XL(RY)-棕色	批准			圖號	J851-PE16-F07			

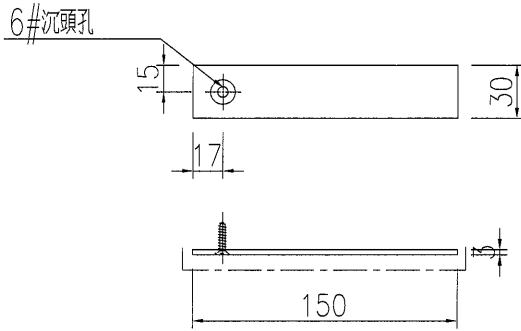
EG-DWG3



美特鋁質 有限公司
MIDI Aluminium Fabricator Ltd.

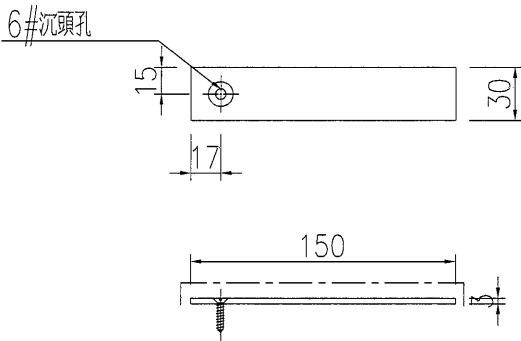
工程號	J851	地盤	青衣明翹匯
-----	------	----	-------

产品编号	L(mm)	数量	A	N	M	B	N1	M1	备注
J851-PE16-F05	150	26							



工廠安裝

产品编号	L(mm)	数量	A	N	M	B	N1	M1	备注
J851-PE16-F06	150	26							



工廠安裝

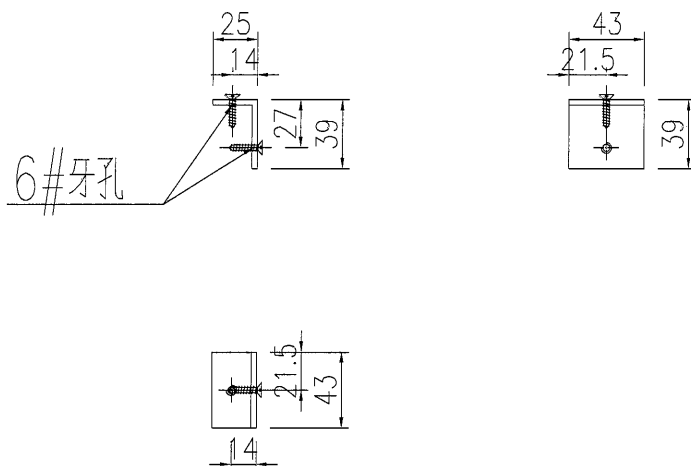
名稱	鋁板加工圖	制圖	黃漢卿	2021-5-06	修改		
材料	3mm厚鋁板	復核			日期		
顏色	TUC51603XL(RY)-棕色	批准			圖號	J851-PE16-F05	

EG-DWG3

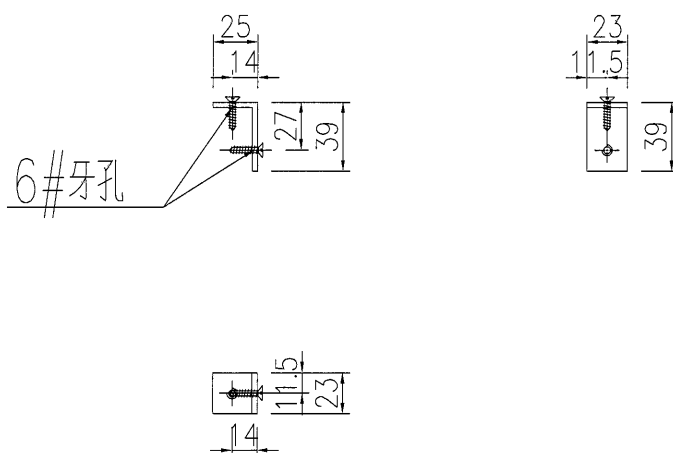

美特鋁質 有限公司
 MIDI Aluminium Fabricator Ltd.

产品编号	L(mm)	数量	A	N	M	B	N1	M1	备注
J851-PE16-L01	43	12							

工程號 | J851 | 地盤 | 青衣明翹匯



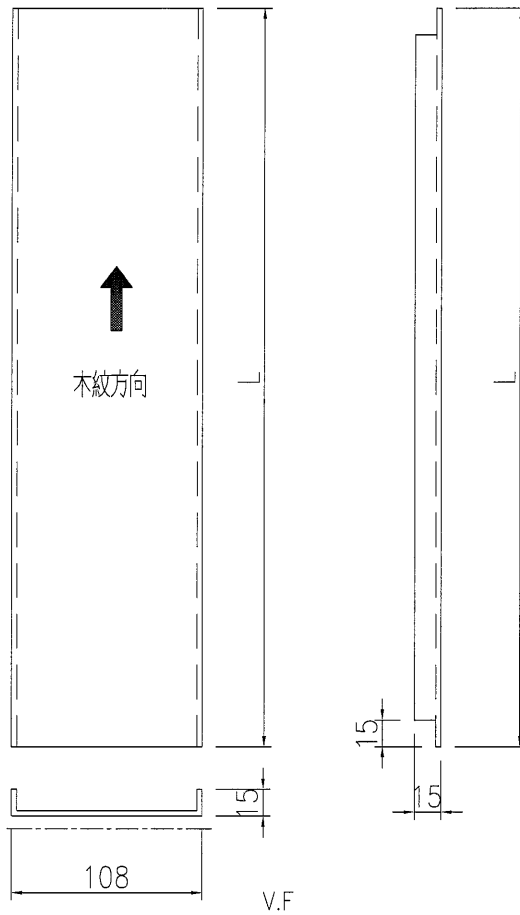
产品编号	L(mm)	数量	A	N	M	B	N1	M1	备注
J851-PE16-L02	23	26							



名稱	鋁板加工圖	制圖	黃漢卿	2021-5-06	修改				
材料	3mm厚鋁板	復核			日期				
顏色	MILL	批准			圖號	J851-PE16-L01			

EG-DWG3

 美特鋁質有限公司 MIDI Aluminium Fabricator Ltd.	产品编号	L(mm)	数量	A	N	M	B	N1	M1	备注	
	J851-PE16-P22	2687.5	2								
工程號	J851	地盤	青衣明翹匯								



工廠安裝

名稱	鋁板加工圖	制圖	黃漢卿	2021-1-22	修改			
材料	3mm厚鋁板	復核			日期			
顏色	HTNH1195木紋色	批准			圖號	J851-PE16-P22		

