

工程指示 / 要求簡箋(E.I.)

工程指示編號：EI / 3374 / 21

修改版次：_

工程編號：J851

工程名稱：青衣明翹匯

工程項目：平台 Window Wall - 格柵鋁型材加工圖 (PE16)

收件人：生統

發件人：Yancy Chen

日期：07/05/2021

要求提供 / 確認 事項：

- | | | |
|------------------------------------|-------------------------------------|-------------------------------|
| <input type="checkbox"/> 初步鋁料 B.M. | <input type="checkbox"/> 加工拆圖，然後生產 | <input type="checkbox"/> 尺寸表 |
| <input type="checkbox"/> 正式鋁料 B.M. | <input type="checkbox"/> 技術上資料 / 指示 | <input type="checkbox"/> 報價 |
| <input type="checkbox"/> 配件 B.M. | <input type="checkbox"/> 樣辦或貨品說明書 | <input type="checkbox"/> 分判合約 |
| <input type="checkbox"/> 其他：_____ | | |

內容：

請按附件開料表和圖紙加工。

請在 20/5/2021 前完成上列要求。

附：

1+ 9 頁

以上項目為：

 原合約工程包
 原合約工程加 / 減賬
 新工程報價

原因：-

分發東莞各部門：

- | | | | |
|--|---|---|--|
| <input type="checkbox"/> 生產技術總監 <input type="checkbox"/> 連附件 | <input type="checkbox"/> 技術部 <input type="checkbox"/> 連附件 | <input type="checkbox"/> 生產部 <input type="checkbox"/> 連附件 | <input type="checkbox"/> 機械設計部 <input type="checkbox"/> 連附件 |
| <input type="checkbox"/> 採購部 <input type="checkbox"/> 連附件 | <input checked="" type="checkbox"/> 生產統籌部 <input checked="" type="checkbox"/> 連附件 | | |
| <input type="checkbox"/> 質檢部 <input type="checkbox"/> 連附件 | <input type="checkbox"/> 會計部 <input type="checkbox"/> 連附件 | <input type="checkbox"/> 報關組 <input type="checkbox"/> 連附件 | <input type="checkbox"/> 其他 _____ <input type="checkbox"/> 連附件 |

分發香港各部門：

- | | | | | |
|---|--|---|---|-----|
| <input type="checkbox"/> 行政部 <input type="checkbox"/> 連附件 | <input type="checkbox"/> 會計部 <input type="checkbox"/> 連附件 | <input type="checkbox"/> 統籌部 <input type="checkbox"/> 連附件 | <input checked="" type="checkbox"/> 工程部地盤科文 <input checked="" type="checkbox"/> 連附件 | 許勝明 |
| <input type="checkbox"/> 採購部 <input type="checkbox"/> 連附件 | <input type="checkbox"/> QS 部 <input type="checkbox"/> 連附件 | <input type="checkbox"/> 維修部 <input type="checkbox"/> 連附件 | <input type="checkbox"/> 其他 _____ <input type="checkbox"/> 連附件 | |

傳遞編號：

HK1001 / 21

發件人簽署：

項目經理簽署：



鋁材開料總表

工程號碼: J-851 工程名稱: 青衣明翹匯

序號	鋁料編號	名稱	表面處理		開料長度	實用長料總數量		浪費率(%)
			顏色	層厚		支數	長度	
1	X85927- 150x30x3方通		棕色		4500	9	40500	14.22
4	X85928- 150x50x3方裝 飾條		棕色		4500	5	22500	23.18

送至: _____

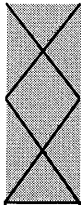
由: _____

日期: _____

簡短說明: _____

共3頁 第1頁

打印日期: 2021/5/7 打印時間: 8:20



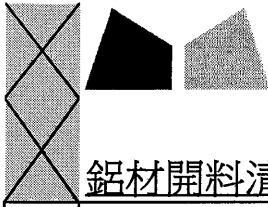
工程號碼:J-851, 工程名稱:青衣明翹匯

開料長度:4500, 總長料支數:5, 總開料支數:12

鋸片厚度(mm):4, 料頭尾總切除(mm):20, 浪費率

鋁材開料清單 X85928-150x50x3

鋁料 長度	窗號	編號(用料狀況)	實用長度(長料開數)	需要 支數	開料 支數	長料 支數	餘料 支數	編號(剩餘長度)
4500	J851-PE16-C10	1-2	2527.5	2	2	2	0	1-2@(1948.5)x2
4500	J851-PE16-C11	3	2087.5	2	2	1	0	3@(297)x1
4500	J851-PE16-C12	(餘料)1-2	1648.0	2	2	0	2	1-2@(296.5)x2
4500	J851-PE16-C13	4	1208.0	2	2	1	0	4@(2056)x1
4500	J851-PE16-C14	(餘料)4	768.5	2	2	0	1	4@(511)x1
4500	J851-PE16-C15	(餘料)4	328.5	2	1	0	1	4@(178.5)x1
4500	J851-PE16-C15	5	328.5		1	1	0	5@(4147.5)x1

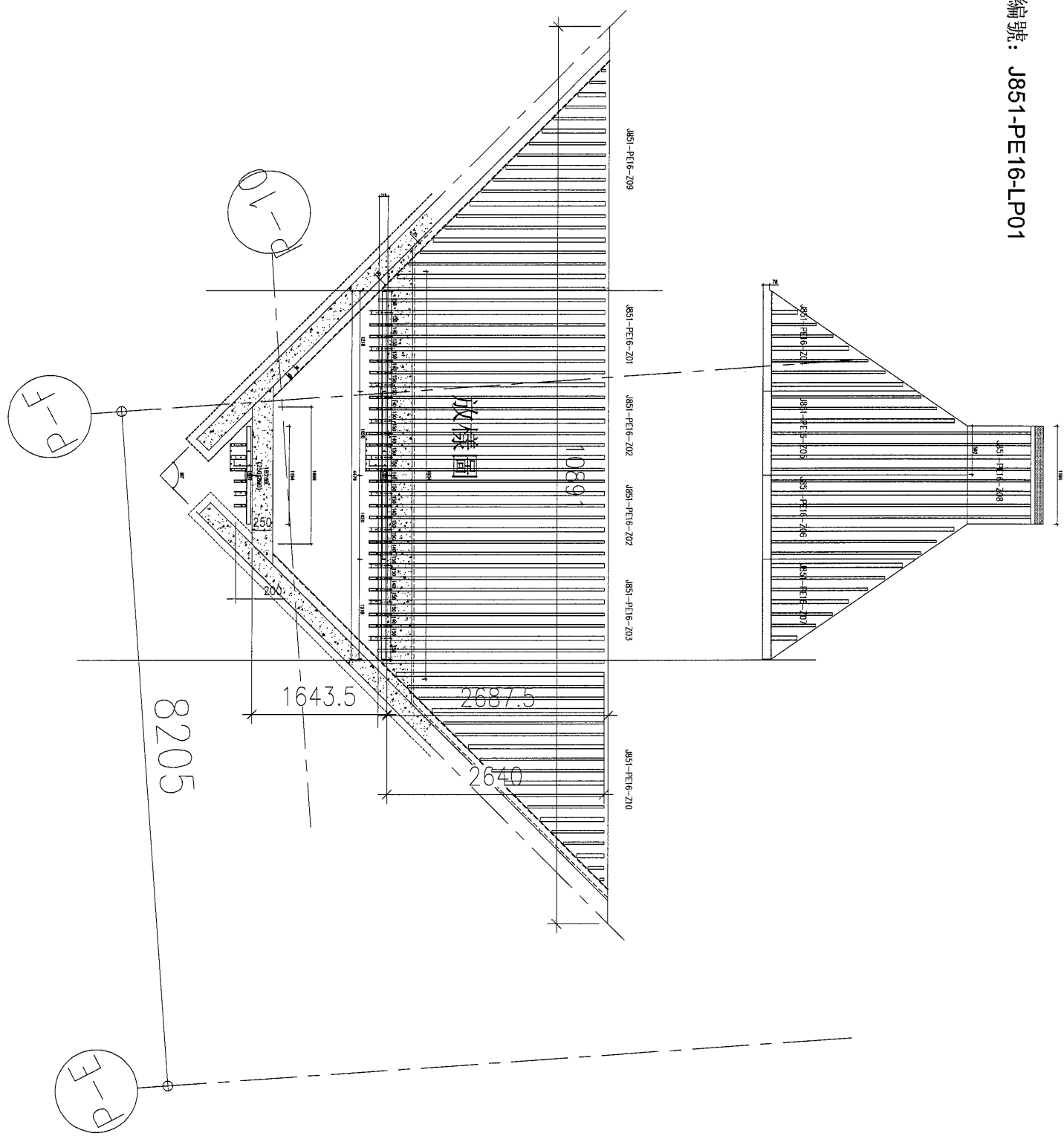


工程號碼: J-851, 工程名稱: 青衣明翹匯
開料長度: 4500, 總長料支數: 9, 總開料支數: 26
鋸片厚度(mm): 4, 料頭尾總切除(mm): 20, 浪費率

鋁材開料清單 X85927-150x30x3

鋁料 長度	窗號	編號(用料狀況)	實用長度(長料開數)	需要 支數	開料 支數	長料 支數	餘料 支數	編號(剩餘長度)
4500	J851-PE16-B10	1-2	2681.5	2	2	2	0	1-2@(1794.5)x2
4500	J851-PE16-B11	3-4	2381.5	2	2	2	0	3-4@(2094.5)x2
4500	J851-PE16-B12	5-6	2241.5	2	2	2	0	5-6@(2234.5)x2
4500	J851-PE16-B13	(餘料)3-4	1942.0	2	2	0	2	3-4@(148.5)x2
4500	J851-PE16-B14	(餘料)5-6	1802.0	2	2	0	2	5-6@(428.5)x2
4500	J851-PE16-B15	(餘料)1-2	1502.0	2	2	0	2	1-2@(288.5)x2
4500	J851-PE16-B16	7	1362.0	2	2	1	0	7@(1748)x1
4500	J851-PE16-B17	(餘料)7	1062.5	2	1	0	1	7@(681.5)x1
4500	J851-PE16-B17	8	1062.5		1	1	0	8@(3413.5)x1
4500	J851-PE16-B18	(餘料)8	922.5	2	2	0	1	8@(1560.5)x1
4500	J851-PE16-B19	(餘料)7-8	622.5	2	2	0	2	7@(55)x1 8@(934)x1
4500	J851-PE16-B20	(餘料)8	482.5	2	1	0	1	8@(447.5)x1
4500	J851-PE16-B20	9	482.5		1	1	0	9@(3993.5)x1
4500	J851-PE16-B21	(餘料)1-2	182.5	2	2	0	2	1-2@(102)x2
4500	J851-PE16-B22	(餘料)1	43.0	2	2	0	1	1@(8)x1

圖紙編號: J851-PE16-LP01



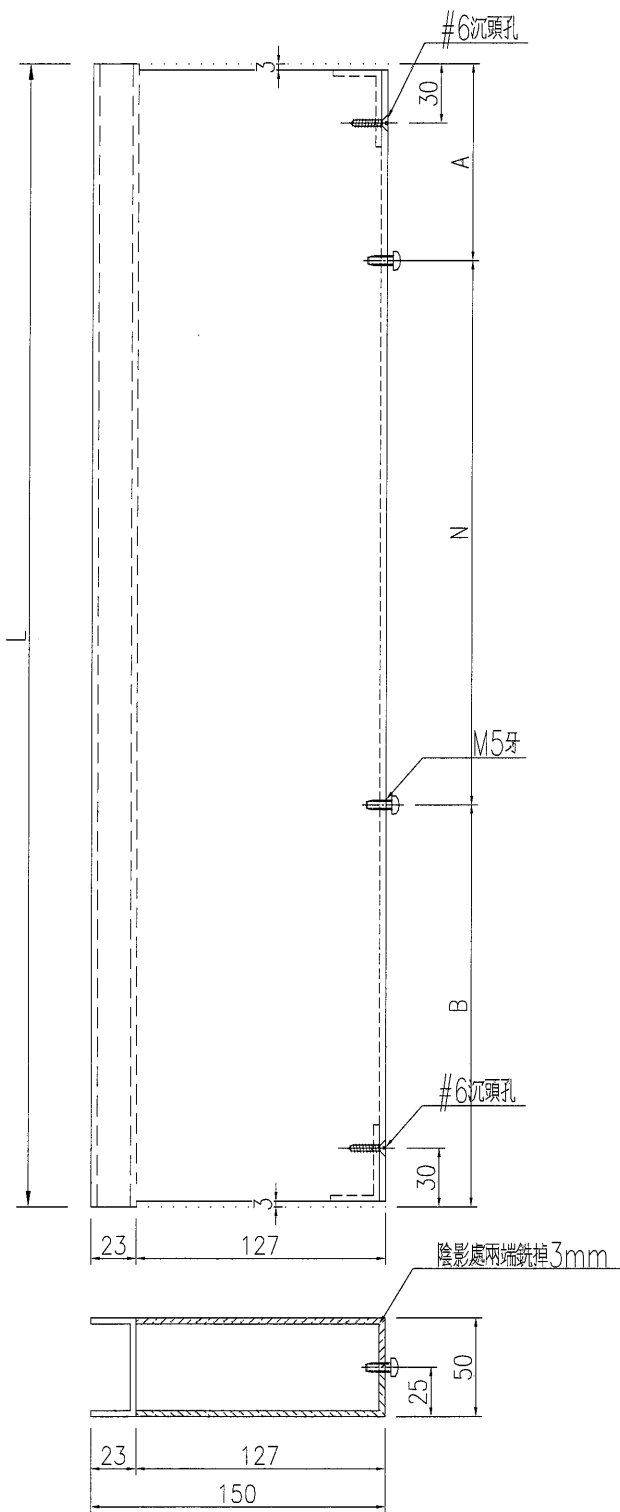
EG-DWG3



美特鋁質 有限公司
MIDI Aluminium Fabricator Ltd.

工程號 J851 地盤 青衣明翹匯

序号	物料编号	数量	长度L	A		N		B
1	J851-PE16-C10	2	2527.5	100	280	x	8	187.5
2	J851-PE16-C11	2	2087.5	100	280	x	7	27.5
3	J851-PE16-C12	2	1648	100	280	x	5	148
4	J851-PE16-C13	2	1208	100	280	x	3	268
5	J851-PE16-C14	2	768.5	100	280	x	2	108.5
6	J851-PE16-C15	2	328.5	24.5	250	x	1	54



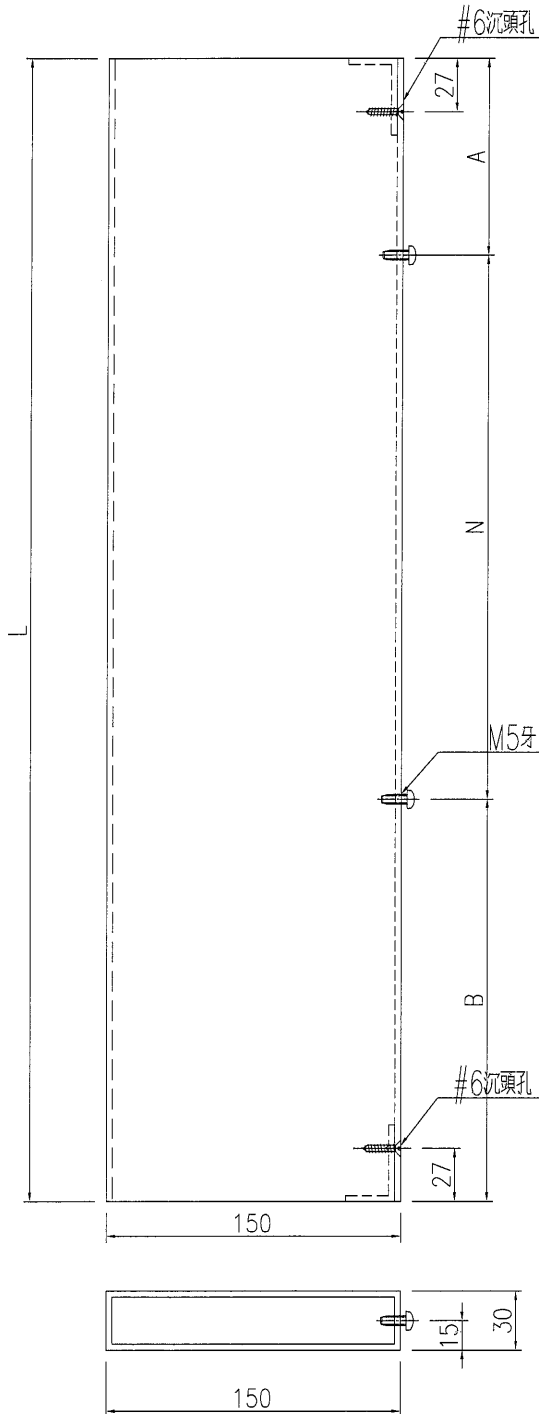
名稱	格栅通加工圖	制圖	黃漢卿	2021-5-06	修改		
材料	X85928	復核			日期		
顏色	TUC51602XL(RY)棕色	批准			圖號	J851-PE16-C10	



美特鋁質 有限公司
MIDI Aluminium Fabricator Ltd.

工程號 J851 地盤 青衣明翹匯

序号	物料编号	数量	长度L	A		N		B
1	J851-PE16-B10	2	2681.5	97	280	x	9	64.5
2	J851-PE16-B11	2	2381.5	97	280	x	8	44.5
3	J851-PE16-B12	2	2241.5	97	280	x	7	184.5
4	J851-PE16-B13	2	1942	97	280	x	6	165
5	J851-PE16-B14	2	1802	97	280	x	6	25
6	J851-PE16-B15	2	1502	97	280	x	4	285
7	J851-PE16-B16	2	1362	97	280	x	4	145
8	J851-PE16-B17	2	1062.5	97	280	x	3	125.5
9	J851-PE16-B18	2	922.5	97	280	x	2	265.5
10	J851-PE16-B19	2	622.5	97	280	x	1	245.5
11	J851-PE16-B20	2	482.5	97	280	x	1	105.5
12	J851-PE16-B21	2	182.5	21.5	150	x	1	11
13	J851-PE16-B22	2	43	21.5	0	x	0	21.5



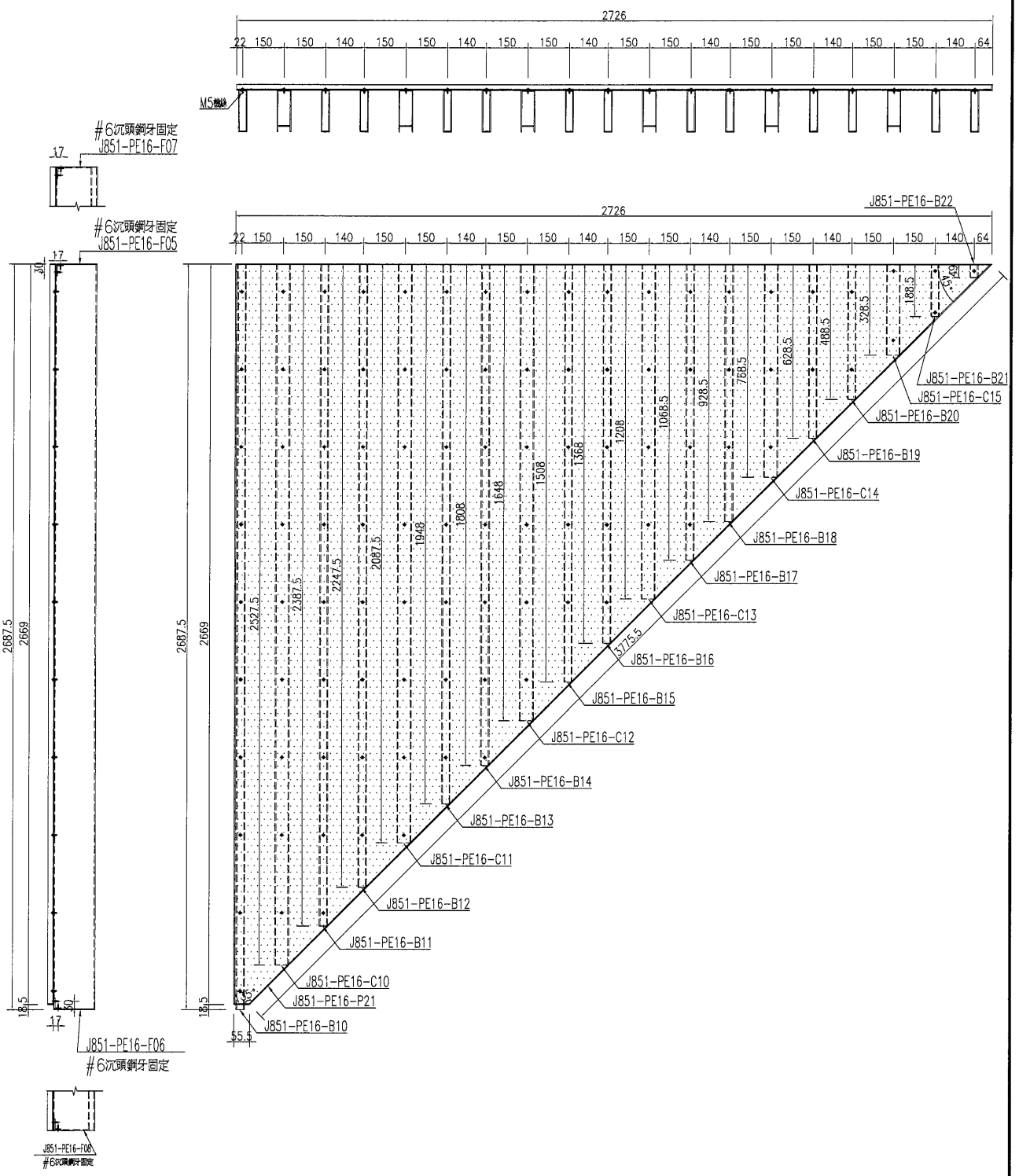
名稱	格栅通加工圖	制圖	黃漢卿	2021-5-06	修改		
材料	X85927	復核			日期		
顏色	TUC51602XL(RY)棕色	批准			圖號	J851-PE16-B10	



美特鋁質 有限公司
MIDI Aluminium Fabricator Ltd.

工程號	J851	地盤	青衣明翹匯
-----	------	----	-------

产品编号	L(mm)	数量	A	N	M	B	N1	M1	备注
J851-PE16-Z10		1							



名稱	柵欄組裝圖	制圖	黃漢卿	2021-5-06	修改		
材料	如圖	復核			日期		
顏色	詳見加工圖	批准			圖號	J851-PE16-Z10	