工程指示 / 要求簡箋(E.I.)

工程指示編號：EI / 3366 / 21

修改版次：-

工程編號：J851

工程名稱：青衣明翹匯

工程項目：平台鋁格 - 地盤用鐵件 (TX Room)

收件人：Maggie Lor (羅小姐)

發件人：Yancy Chen

日期：06/05/2021

要求提供 / 確認 事項：

- | | | |
|------------------------------------|-------------------------------------|-------------------------------|
| <input type="checkbox"/> 初步鋁料 B.M. | <input type="checkbox"/> 加工拆圖，然後生產 | <input type="checkbox"/> 尺寸表 |
| <input type="checkbox"/> 正式鋁料 B.M. | <input type="checkbox"/> 技術上資料 / 指示 | <input type="checkbox"/> 報價 |
| <input type="checkbox"/> 配件 B.M. | <input type="checkbox"/> 樣辦或貨品說明書 | <input type="checkbox"/> 分判合約 |
| <input type="checkbox"/> 其他：_____ | | |

內容：

請按附件 BM 表和加工圖，生產 GMS 鐵件，按地盤要求，送地盤。

廠驗焊： Fillet Weld: 100%目測，20%磁粉。

驗焊報告名稱：Aluminium Cladding Feature at Podium.

請在 20/5/2021 前完成上列要求。

附：

1+ 14 頁

以上項目為：

- | | | |
|---------------------------------|--------------------------------------|--------------------------------|
| <input type="checkbox"/> 原合約工程包 | <input type="checkbox"/> 原合約工程加 / 減賬 | <input type="checkbox"/> 新工程報價 |
|---------------------------------|--------------------------------------|--------------------------------|

原因：-

分發東莞各部門：

- | | | | |
|--|---|---|--|
| <input type="checkbox"/> 生產技術總監 <input type="checkbox"/> 連附件 | <input type="checkbox"/> 技術部 <input type="checkbox"/> 連附件 | <input type="checkbox"/> 生產部 <input type="checkbox"/> 連附件 | <input type="checkbox"/> 機械設計部 <input type="checkbox"/> 連附件 |
| <input type="checkbox"/> 採購部 <input type="checkbox"/> 連附件 | <input type="checkbox"/> 生產統籌部 <input type="checkbox"/> 連附件 | | |
| <input type="checkbox"/> 質檢部 <input type="checkbox"/> 連附件 | <input type="checkbox"/> 會計部 <input type="checkbox"/> 連附件 | <input type="checkbox"/> 報關組 <input type="checkbox"/> 連附件 | <input type="checkbox"/> 其他 _____ <input type="checkbox"/> 連附件 |


分發香港各部門：

- | | | | | |
|---|--|---|---|-----|
| <input type="checkbox"/> 行政部 <input type="checkbox"/> 連附件 | <input type="checkbox"/> 會計部 <input type="checkbox"/> 連附件 | <input type="checkbox"/> 統籌部 <input type="checkbox"/> 連附件 | <input checked="" type="checkbox"/> 工程部地盤科文 <input checked="" type="checkbox"/> 連附件 | 許勝明 |
| <input type="checkbox"/> 採購部 <input type="checkbox"/> 連附件 | <input type="checkbox"/> QS 部 <input type="checkbox"/> 連附件 | <input type="checkbox"/> 維修部 <input type="checkbox"/> 連附件 | <input type="checkbox"/> 其他 _____ <input type="checkbox"/> 連附件 | |

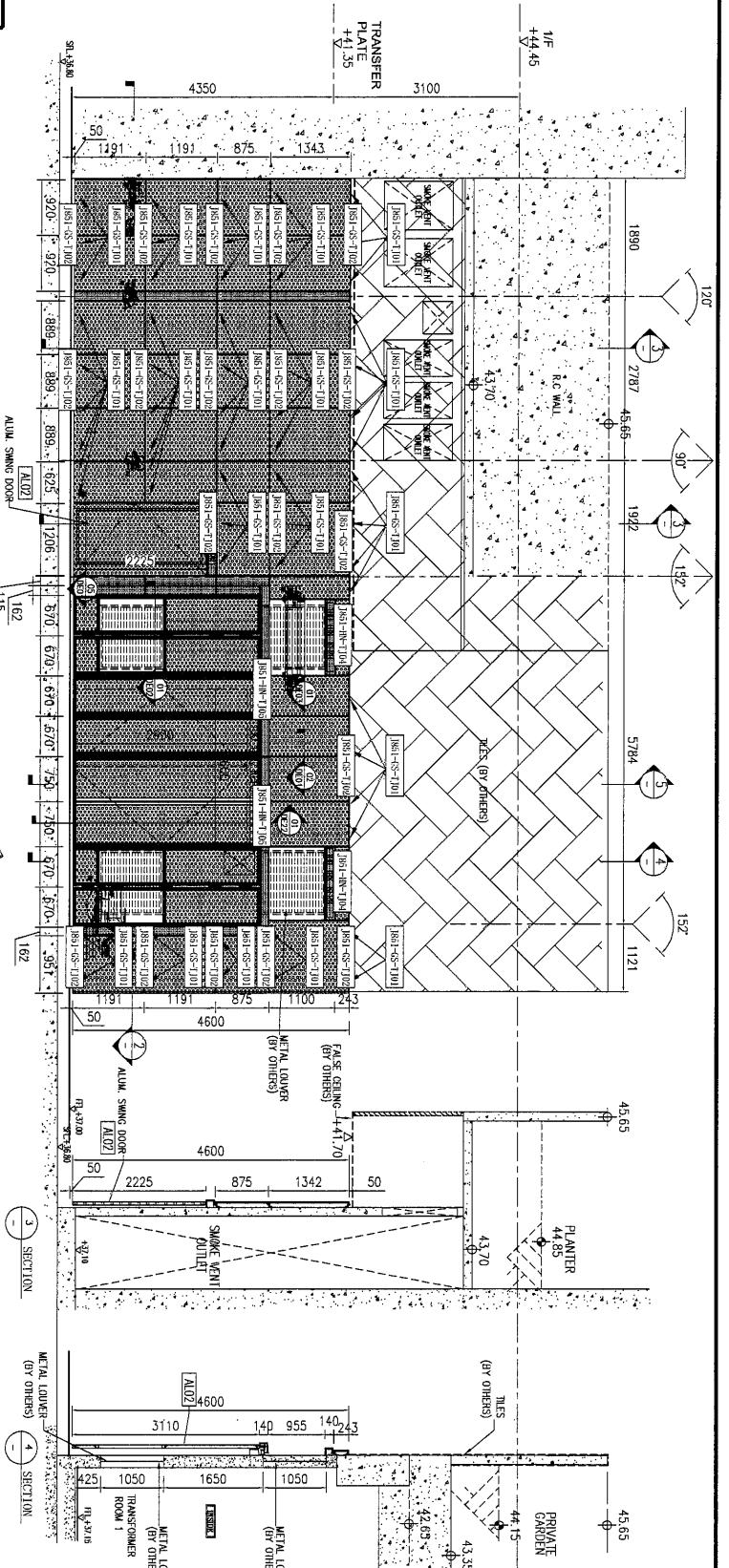
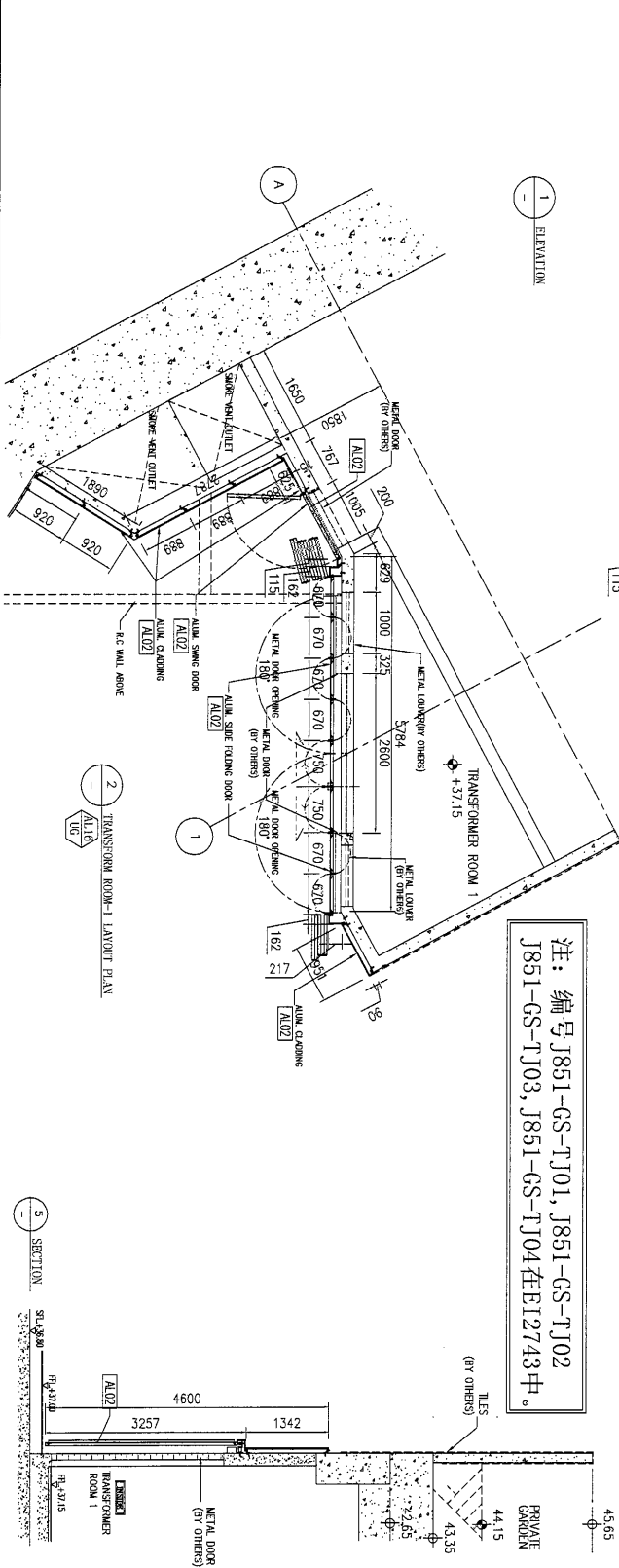
傳遞編號：

發件人簽署：YC

項目經理簽署：EP

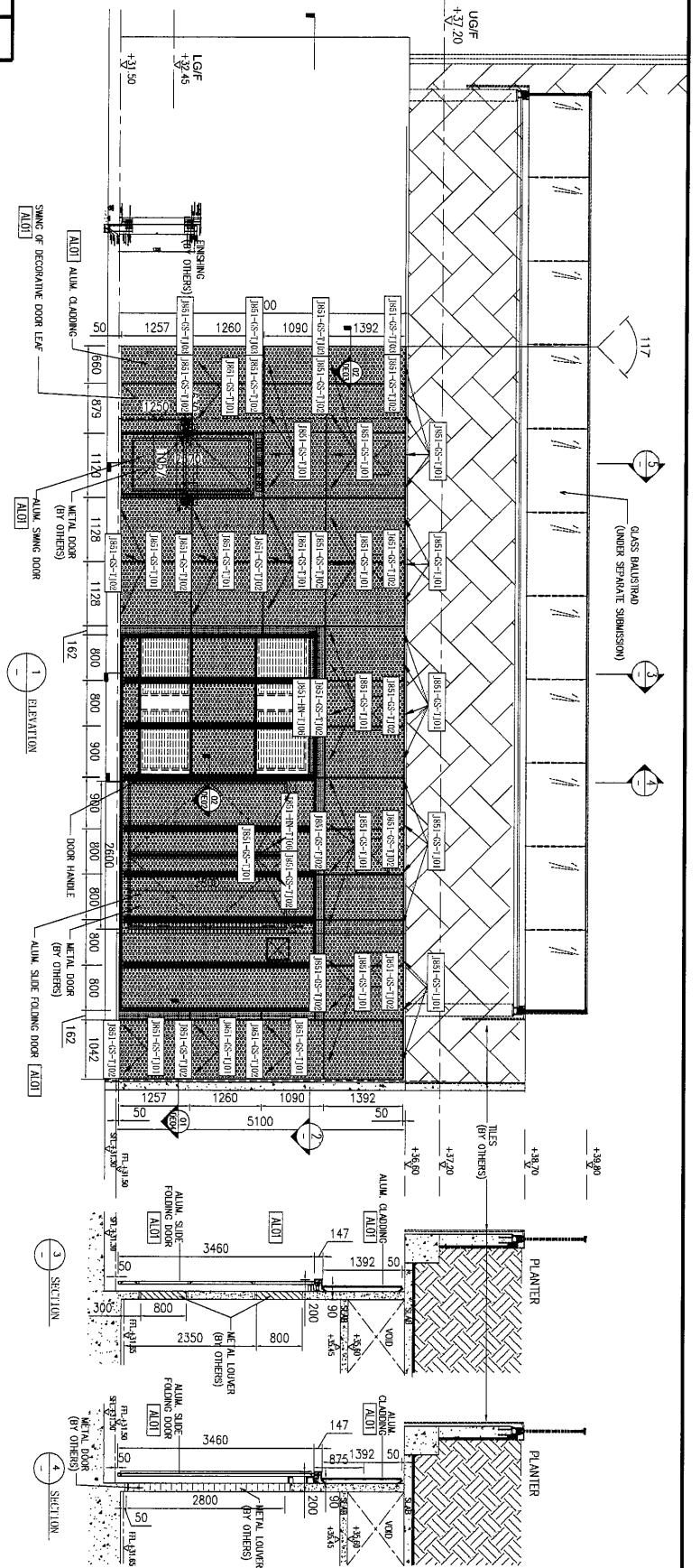
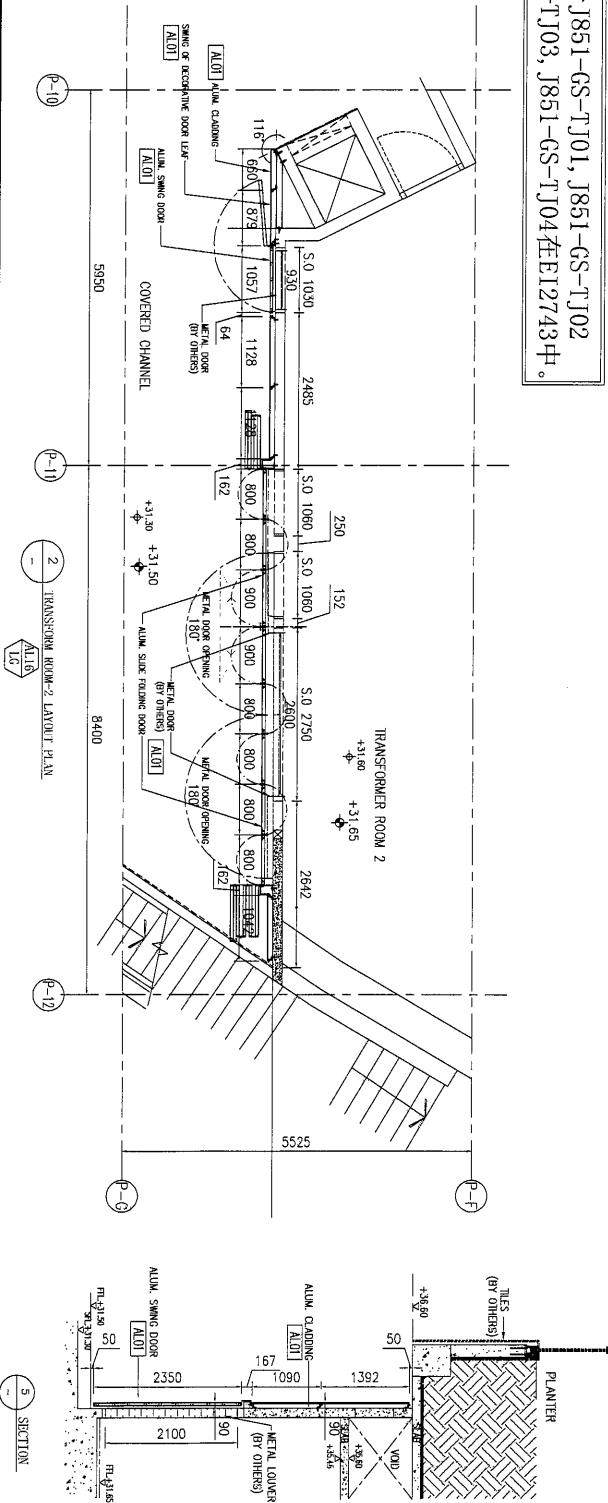
		工程號: J-851	計算:	WYY	日期:	04/05/2021	送呈:施哥			
地盤名稱: 青衣明翹匯		核對:	WYQ	日期:	04/05/2021	副本:				
項目類別: 火牛房項目		批准:								
修改版次:		A/C Code:	鐵件總重量KG:		341.50					
鐵件圖號		圖紙名稱	顏色	實用	後備	總數	單位	單件 (kg)	總重量 (kg)	備注
1	J851-HN-TJ02	鐵件加工圖	熱浸鍍鋅+刷瀝青油	2	1	3	件	0.370	1.111	
2	J851-HN-TJ04	鐵件加工圖	熱浸鍍鋅+刷瀝青油	3	0	3	件	11.105	33.316	
3	J851-HN-TJ05	鐵件加工圖	熱浸鍍鋅+刷瀝青油	2	0	2	件	68.679	137.358	
4	J851-HN-TJ06	鐵件加工圖	熱浸鍍鋅+刷瀝青油	2	0	2	件	54.041	108.082	
5	J851-HN-TJ07	鐵件加工圖	熱浸鍍鋅	1	0	1	件	11.105	11.105	
6	J851-HN-TJ08	鐵件加工圖	熱浸鍍鋅	2	0	2	件	14.049	28.098	
7	J851-HN-TJ11	鐵件加工圖	熱浸鍍鋅	4	0	4	件	1.225	4.898	
8	J851-HN-TJ12	鐵件加工圖	熱浸鍍鋅	1	0	1	件	17.528	17.528	
9			合計:	18	件	18	件	合計:	341.497	KG
加工說明 1.所有需燒焊之鐵件均需驗磁粉焊20%,目測100%,除特別注明外,詳見附件8.56-1 2.所有鐵件均需熱浸鍍鋅,材質為Grade S275(BS EN10025 & EN10210) 3.加工成品分三批交地盤,到貨前需提前三至五天聯絡地盤負責人以便安排申請入閘紙及告知來貨詳情										

工程號	J-851	地盤	青衣明翹匯
-----	-------	----	-------



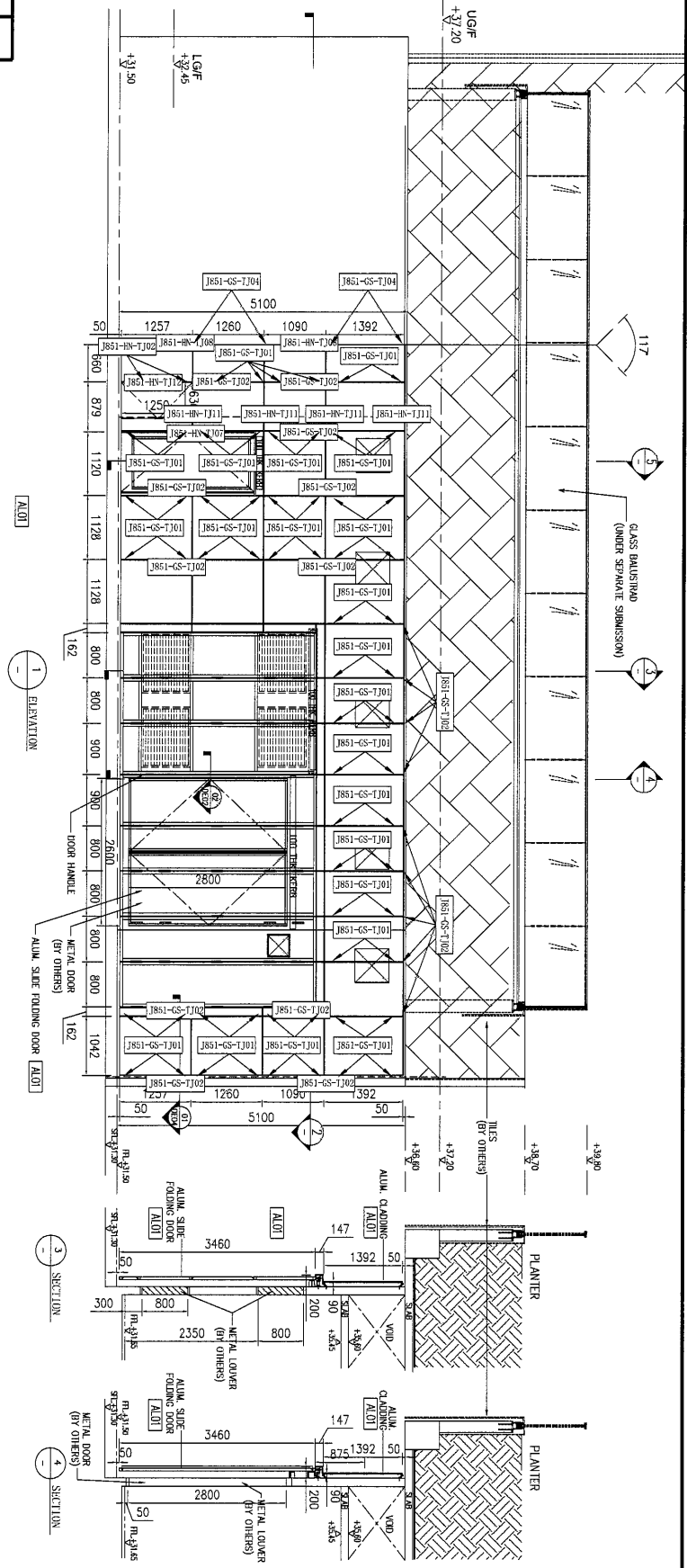
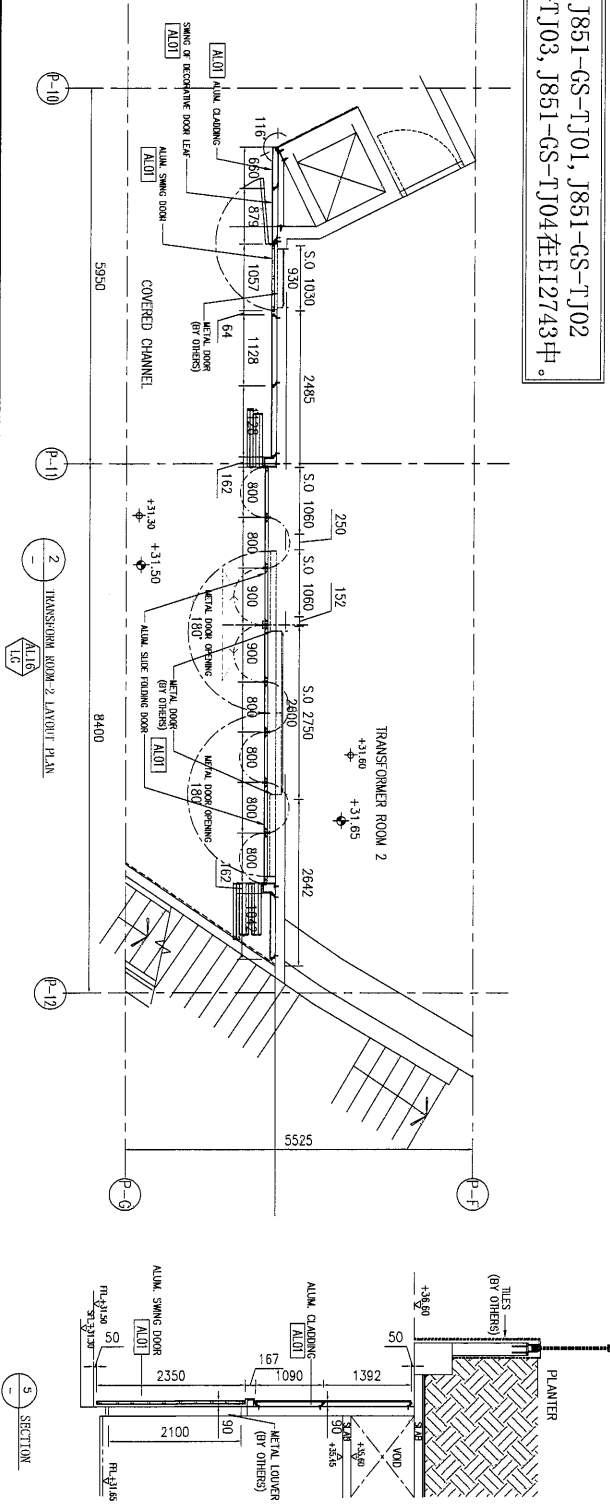
名稱	鐵件安裝位置圖	制圖	WYY	2021.5.01	修改	
材料		復核			日期	
顏色		批准			圖號	J851-HN-TJW01

注：编号 J851-GS-TJ01, J851-GS-TJ02, J851-GS-TJ03, J851-GS-TJ04 在 E12743 中。



名稱	鐵件安裝位置圖	制圖	WYY	2021.5.01	修改	
材料		復核			日期	
顏色		批准			圖號	J851-HN-TJW02

注：编号 J851-GS-TJ01, J851-GS-TJ02
J851-GS-TJ03, J851-GS-TJ04 在 E12743 中。



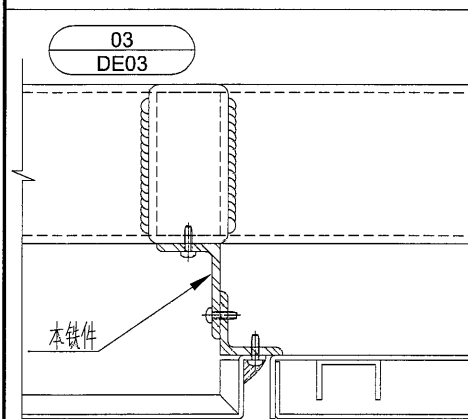
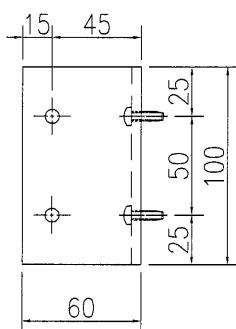
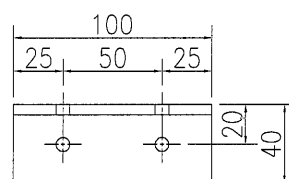
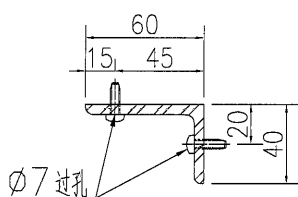
名稱	鐵件安裝位置圖	制圖	WYY	2021.5.01	修改	
材料		復核			日期	
顏色		批准			圖號	J851-HN-TJW04



美特鋁質 有限公司
MIDI Aluminium Fabricator Ltd.

工程號	J-851	地盤	青衣明趺匯
-----	-------	----	-------

物料编号	数量	备注
J851-HN-TJ02	3	

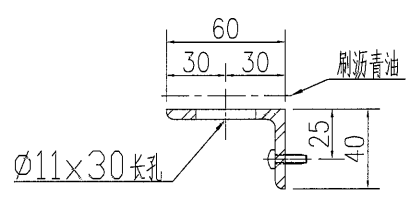
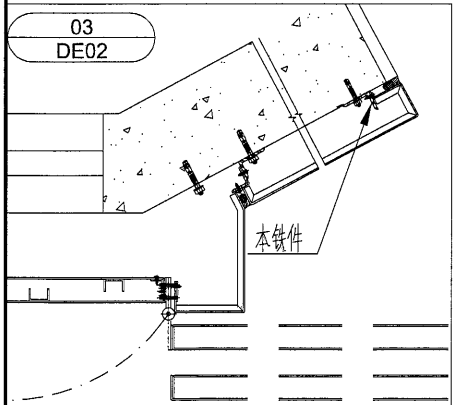
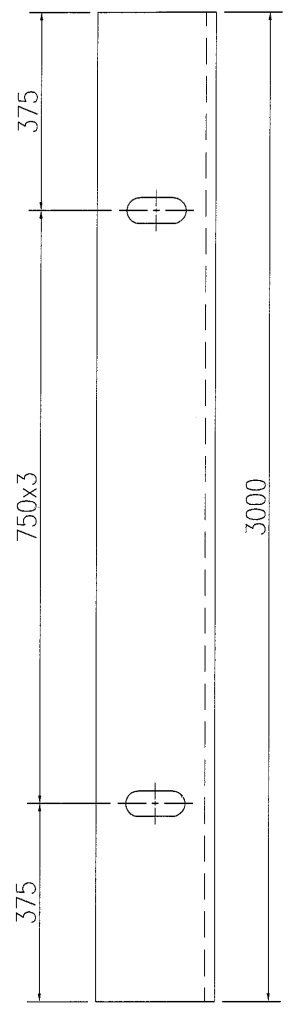


名稱	鐵件加工圖	制圖	WYY	2021.05.03	修改		
材料	60x40x5mm铁角	復核			日期		
顏色	热浸镀锌+刷沥青油	批准			圖號	J851-HN-TJ02	

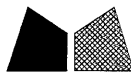

美特鋁質 有限公司
 MIDI Aluminium Fabricator Ltd.

数量	备注
3	

工程號	J-851	地盤	青衣明翹匯
-----	-------	----	-------



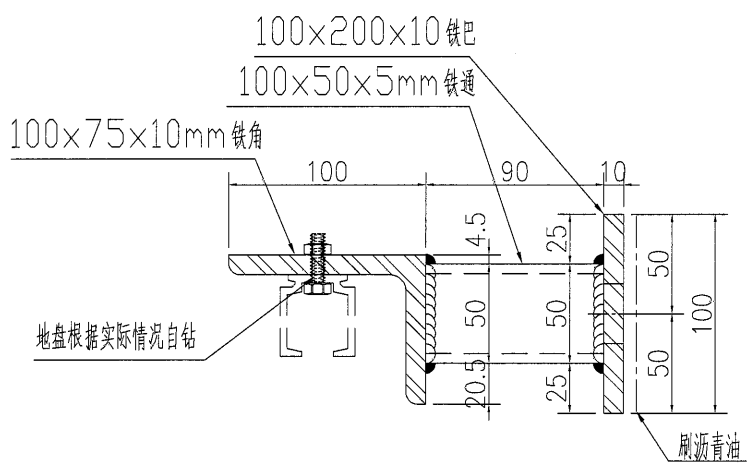
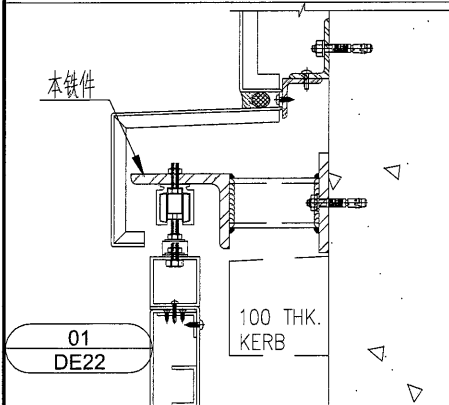
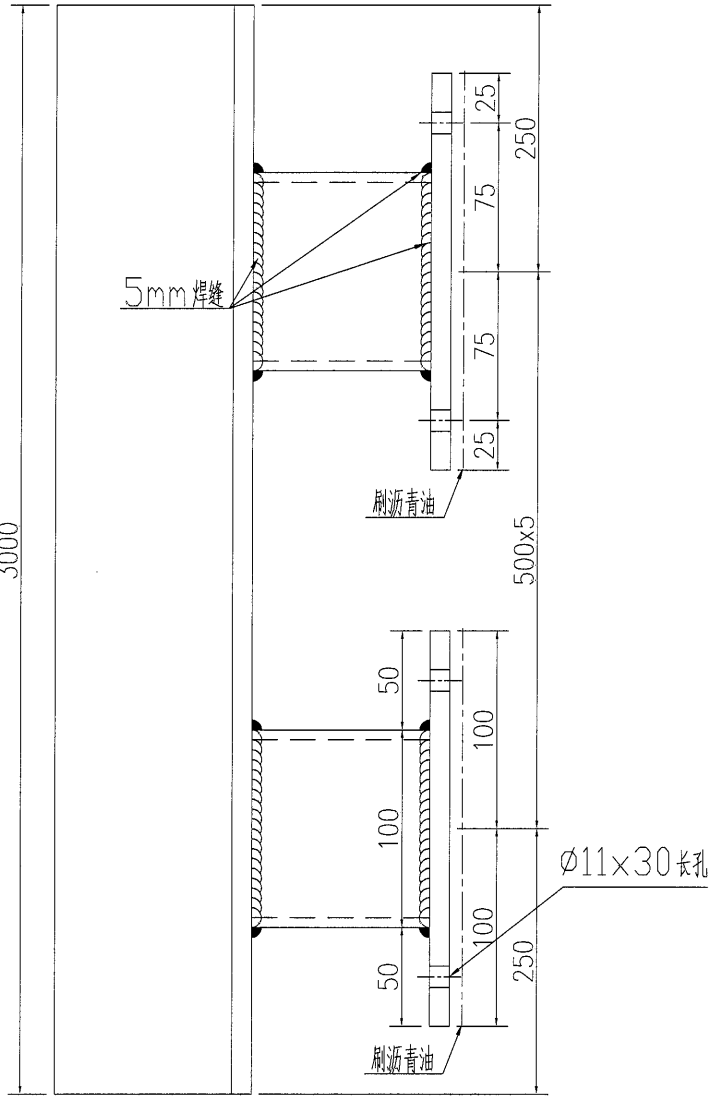
名稱	鐵件加工圖	制圖	WYY	2021.05.03	修改		
材料	60x40x5mm铁角	復核			日期		
顏色	热浸镀锌+刷沥青油	批准			圖號	J851-HN-TJ04	



美特鋁質 有限公司
MIDl Aluminium Fabricator Ltd.

數量	備註
2	

工程號	J-851	地盤	青衣明趵匯
-----	-------	----	-------



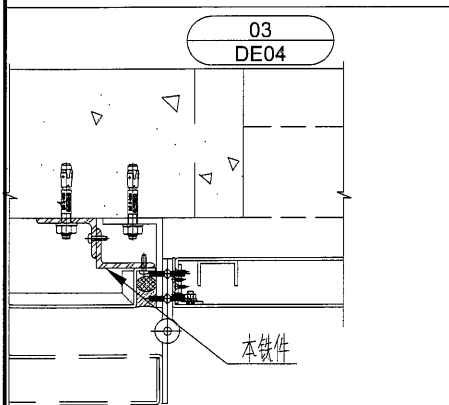
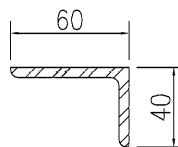
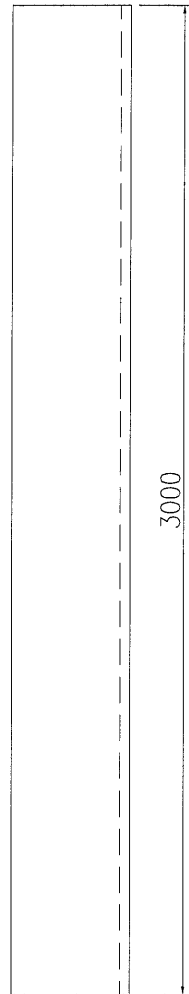
名稱	鐵件加工圖	制圖	WYY	2021.05.03	修改		
材料	詳見加工圖	復核			日期		
顏色	熱浸鍍鋅+刷瀝青油	批准			圖號	J851-HN-TJ06	



美特鋁質 有限公司
MIDI Aluminium Fabricator Ltd.

数量	备注
1	

工程號	J-851	地盤	青衣明翹匯
-----	-------	----	-------



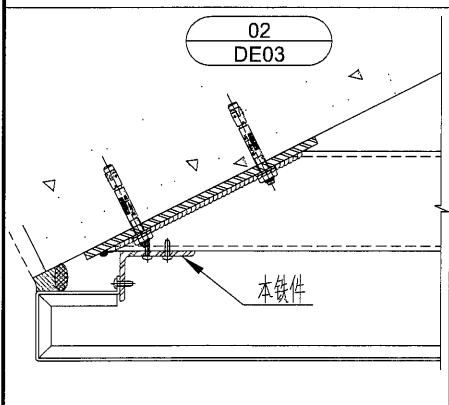
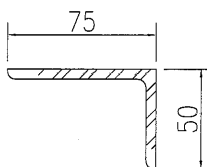
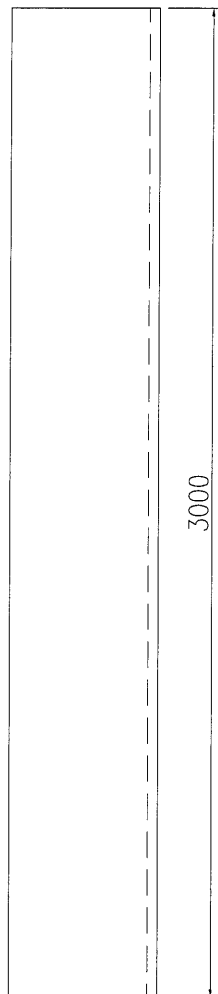
名稱	鐵件加工圖	制圖	WYY	2021.05.03	修改		
材料	60x40x5mm铁角	復核			日期		
顏色	热浸镀锌	批准			圖號	J851-HN-TJ07	



美特鋁質 有限公司
MIDI Aluminium Fabricator Ltd.

工程號	J-851	地盤	青衣明翹匯
-----	-------	----	-------

數量	備注
2	



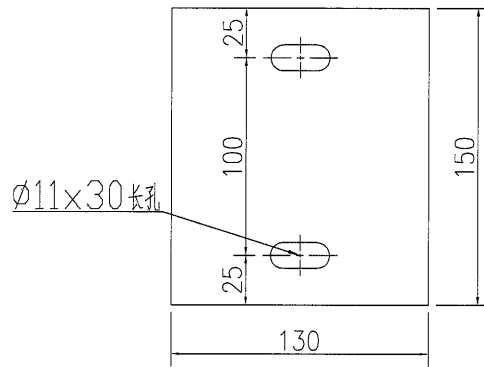
名稱	鐵件加工圖	制圖	WYY	2021.05.03	修改		
材料	75x50x5mm鐵角	復核			日期		
顏色	熱浸鍍鋅	批准			圖號	J851-HN-TJ08	



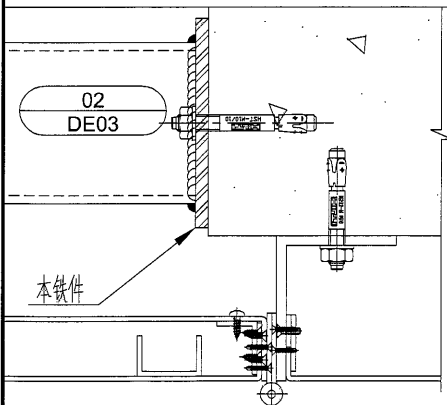
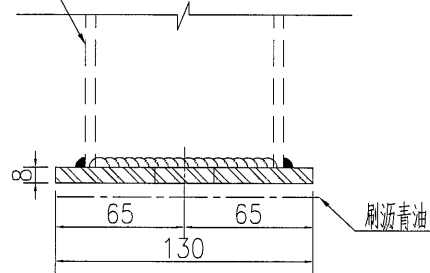
美特鋁質 有限公司
MIDI Aluminium Fabricator Ltd.

数量	备注
4	

工程號	J-851	地盤	青衣明翹匯
-----	-------	----	-------



J851-HN-TJ10
地盤焊接



名稱	鐵件加工圖	制圖	WYY	2021.05.03	修改		
材料	150x130x8mm铁巴	復核			日期		
顏色	热浸镀锌+刷瀝青油	批准			圖號	J851-HN-TJ11	

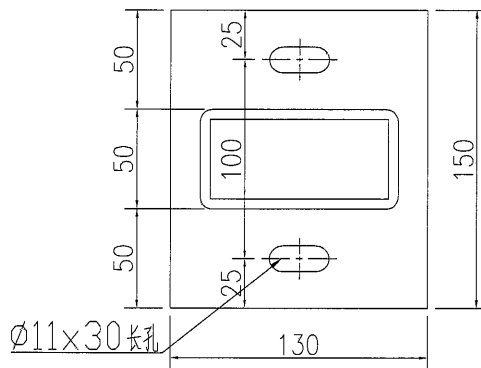
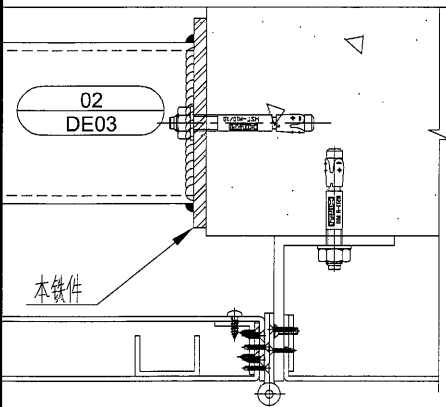
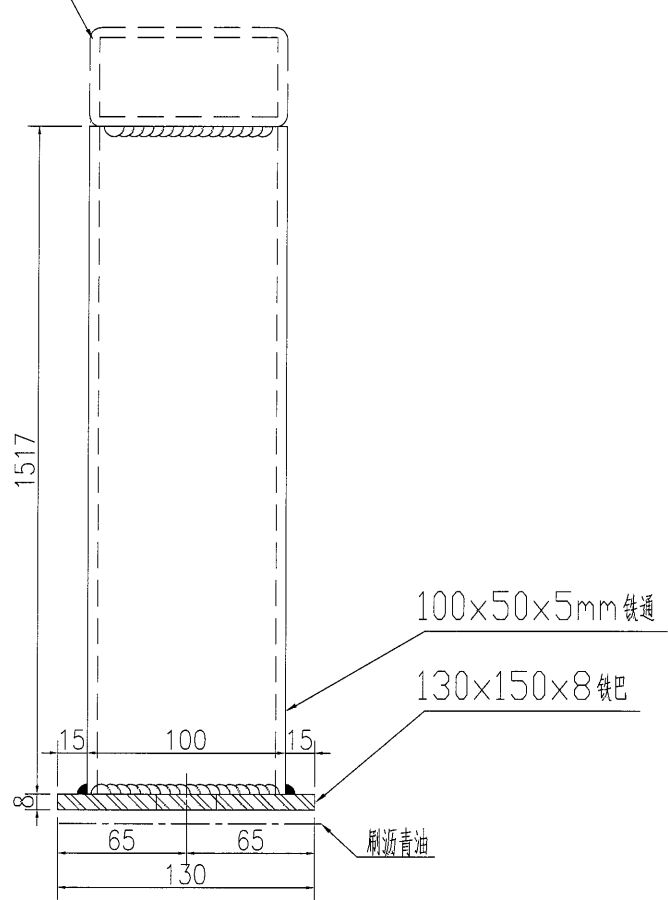


美特鋁質 有限公司
MIDI Aluminium Fabricator Ltd.

数量	备注
1	

工程號	J-851	地盤	青衣明翹匯
-----	-------	----	-------

J851-HN-TJ10
地盤焊接



名稱	鐵件加工圖	制圖	WYY	2021.05.03	修改		
材料	详见加工图	復核			日期		
顏色	热浸镀锌+刷瀝青油	批准			圖號	J851-HN-TJ12	