

工程指示 / 要求簡箋(E.I.)

工程指示編號：EI/3364/21

修改版次：_

工程編號：J851

工程名稱：青衣明邨匯

工程項目：百葉 - 地盤用鋁板 (百葉號 L55/UG)

收件人：生統

發件人：Yancy Chen

日期：06/05/2021

要求提供 / 確認 事項：

- () 初步鋁料 B.M. () 加工拆圖，然後生產 () 尺寸表
- () 正式鋁料 B.M. () 技術上資料 / 指示 () 報價
- () 配件 B.M. () 樣辦或貨品說明書 () 分判合約
- () 其他：_____

內容：

請按附件圖紙加工. 送地盤.

請在 15/5/2021 前完成上列要求。

附：

1+ 10 頁

以上項目為：

- 原合約工程包 原合約工程加 / 減賬 新工程報價

原因：-

分發東莞各部門：

- () 生產技術總監 連附件 () 技術部 連附件 () 生產部 連附件 () 機械設計部 連附件
- () 採購部 連附件 (✓) 生產統籌部 連附件
- () 質檢部 連附件 () 會計部 連附件 () 報關組 連附件 () 其他 _____ 連附件

分發香港各部門：

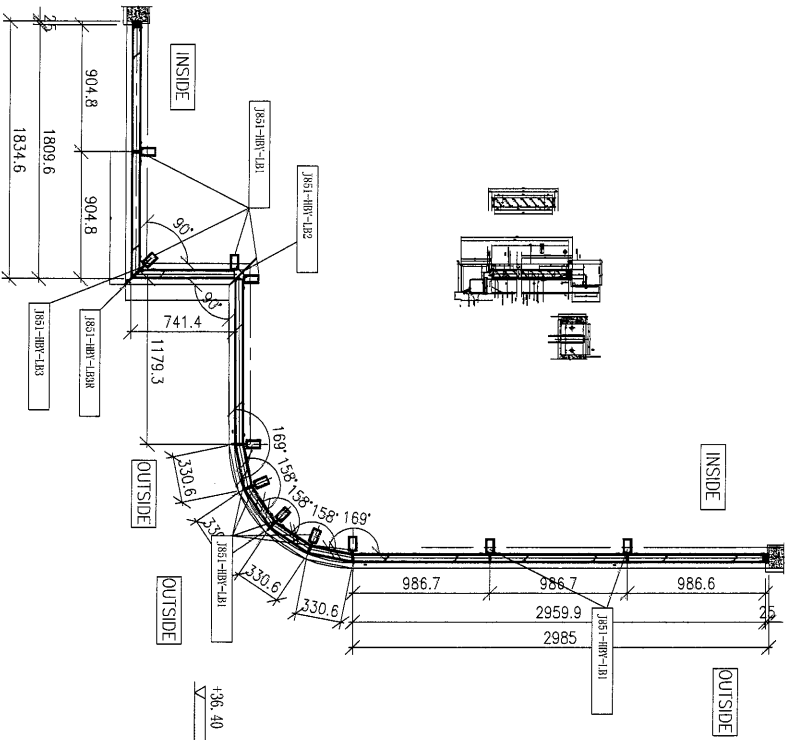
- () 行政部 連附件 () 會計部 連附件 () 統籌部 連附件 (✓) 工程部地盤科文 連附件 橫哥
- () 採購部 連附件 () QS 部 連附件 () 維修部 連附件 () 其他 _____ 連附件

傳遞編號：

HK0988/21

發件人簽署：

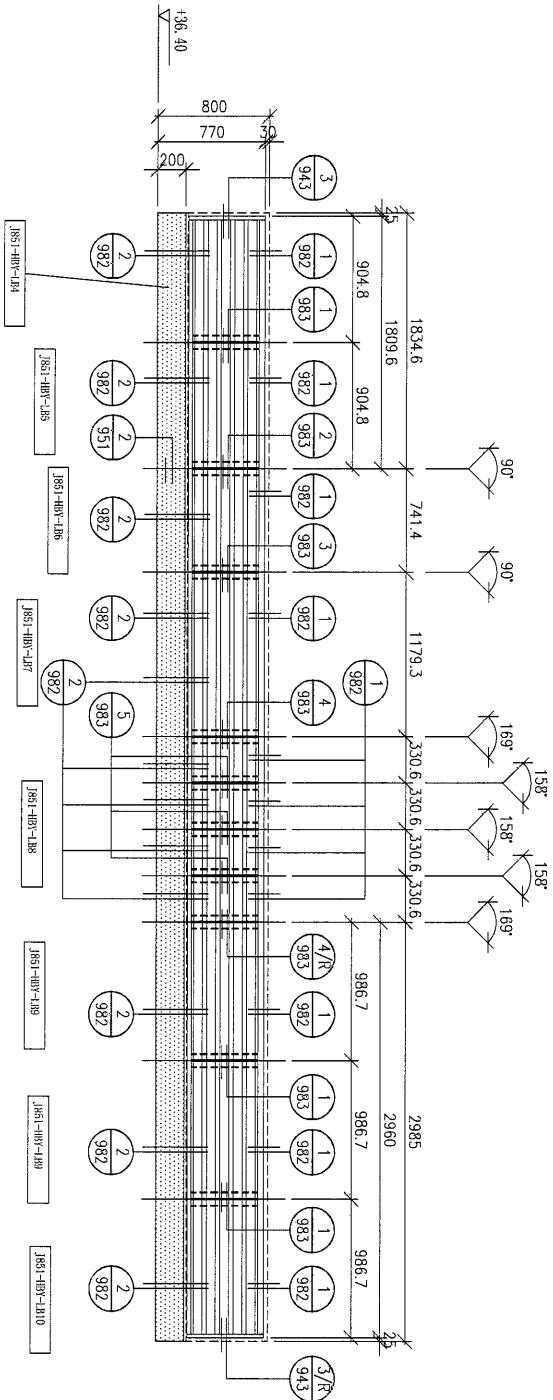
項目經理簽署：



PARTIAL PLAN

L55
UG 1 no.

UG / L55



ELEVATION

UPPER GROUND FLOOR

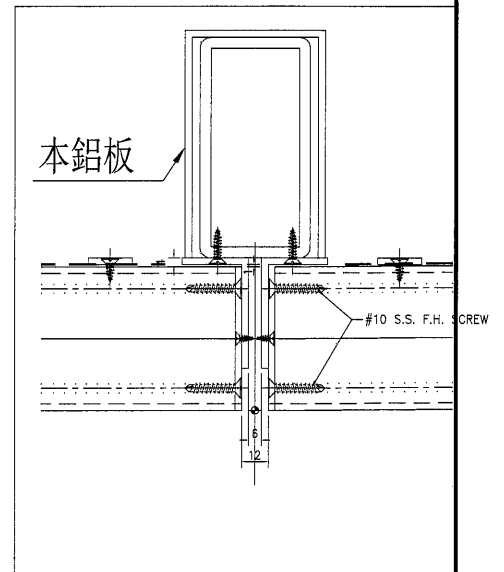
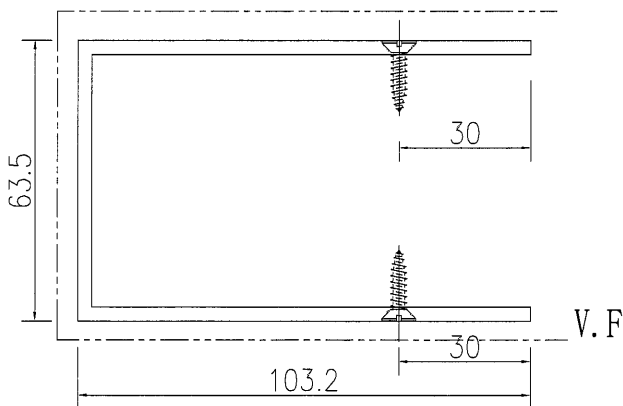
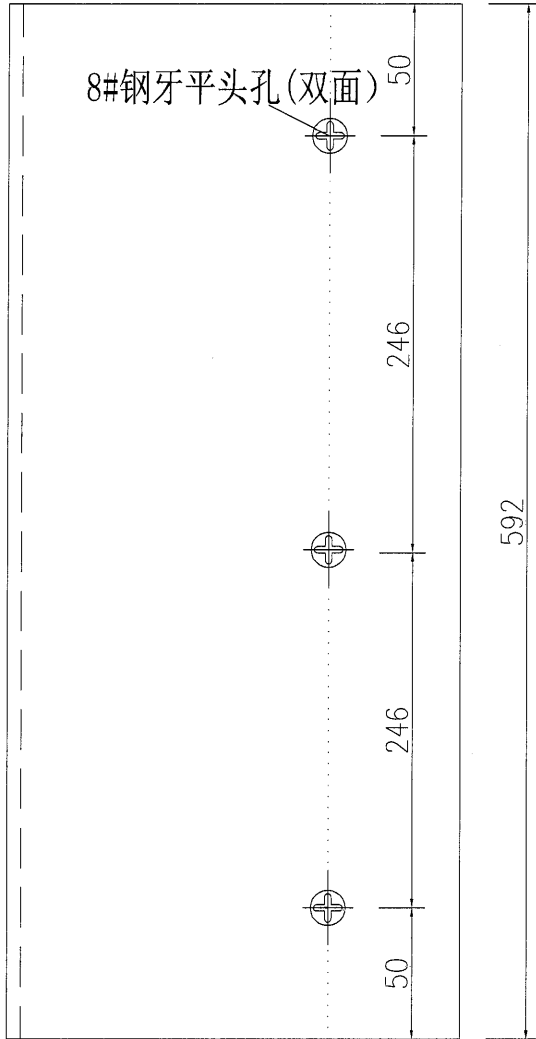


美特鋁質有限公司
MIDI Aluminium Fabricator Ltd.

數量	備註
----	----

工程號	J-851	地盤	青衣明翹匯
-----	-------	----	-------

11	
----	--



名稱	鋁板拆圖	制圖	吳禕瑜	2020.05.08	修改		
材料	3mm鋁板	復核			日期		
顏色	UCT534509SC-3(深灰色)	批准			圖號	J851-HBY-LB1	

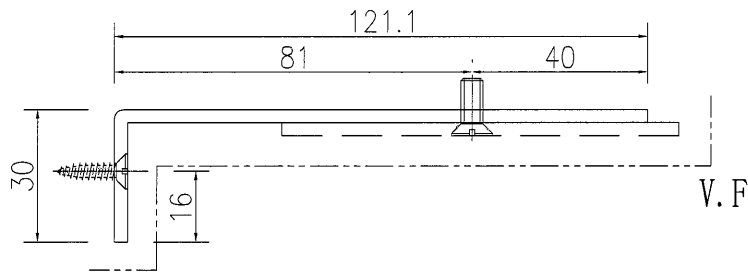
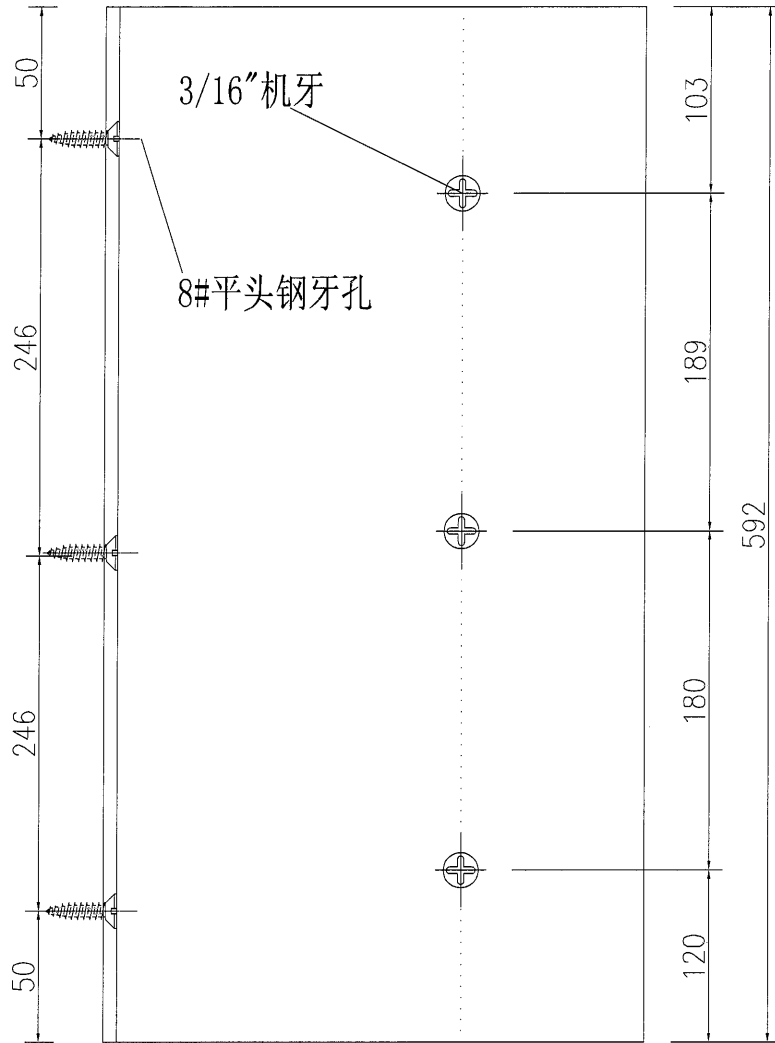


美特鋁質 有限公司
MIDI Aluminium Fabricator Ltd.

數量	備註
----	----

工程號	J-851	地盤	青衣明翹匯
-----	-------	----	-------

1	
---	--



名稱	鋁板拆圖	制圖	吳禕瑜	2020.05.08	修改		
材料	3mm鋁板	復核			日期		
顏色	UCT534509SC-3(深灰色)	批准			圖號	J851-HBY-LB3	



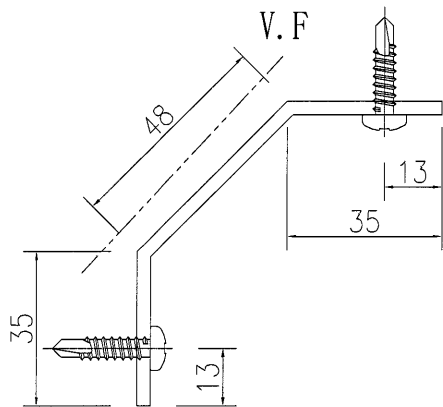
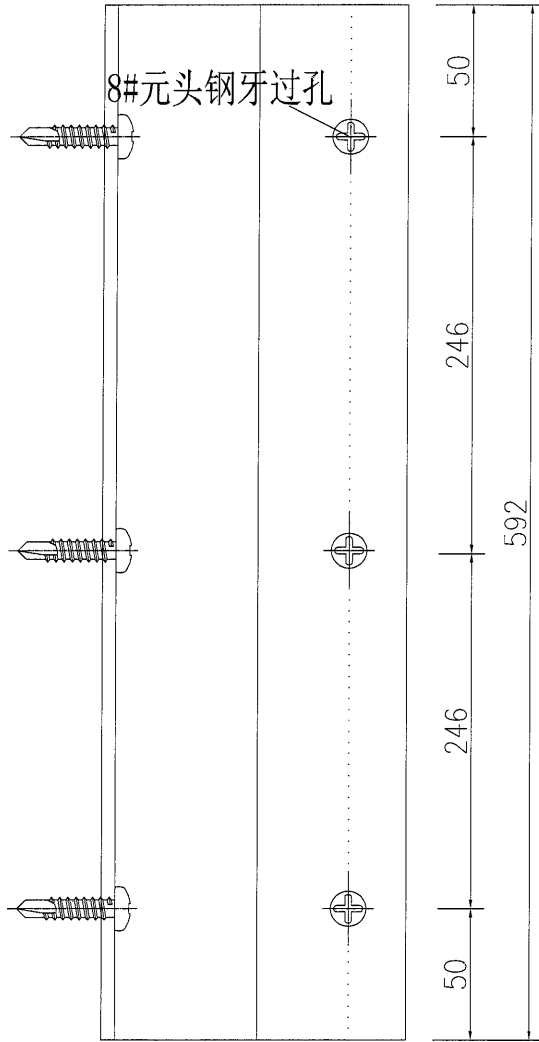
美特鋁質有限公司
MIDI Aluminium Fabricator Ltd.

數量

備註

工程號 J-851 地盤 青衣明翹匯

1



名稱	鋁板拆圖	制圖	吳禕瑜	2020.05.08	修改		
材料	3mm鋁板	復核			日期		
顏色	UCT534509SC-3(深灰色)	批准			圖號	J851-HBY-LB2	

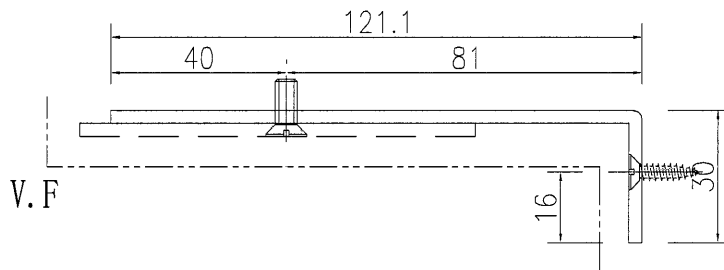
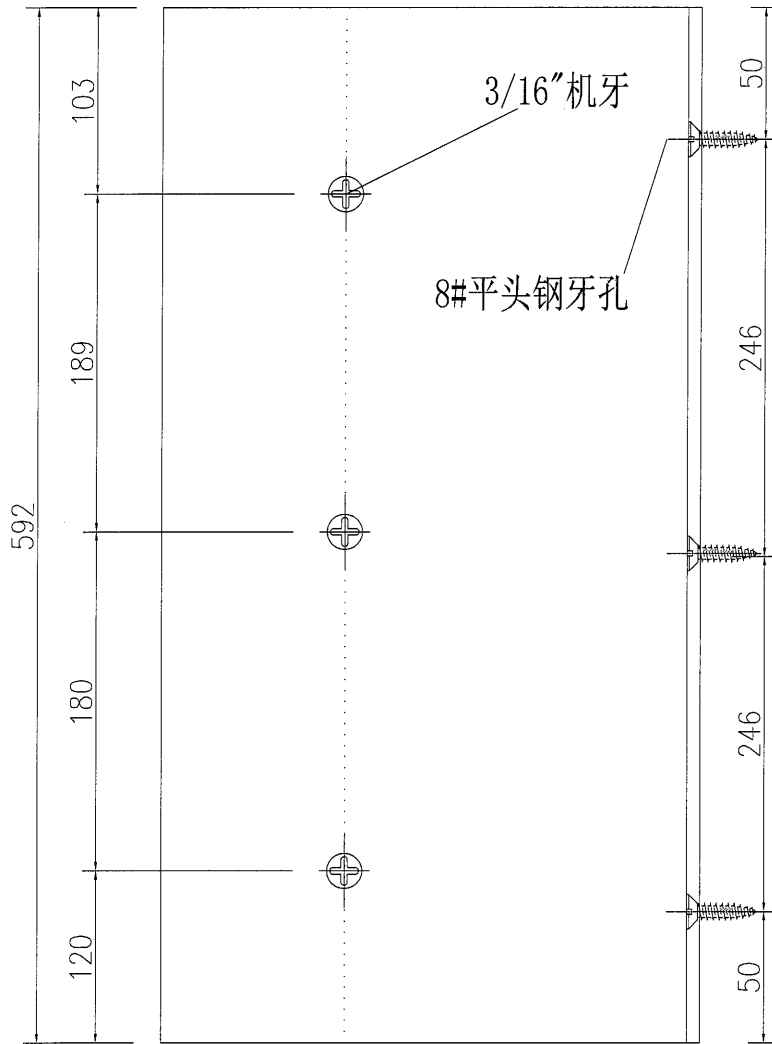


美特鋁質 有限公司
MIDI Aluminium Fabricator Ltd.

數量	備註
----	----

工程號	J-851	地盤	青衣明翹匯
-----	-------	----	-------

1	
---	--



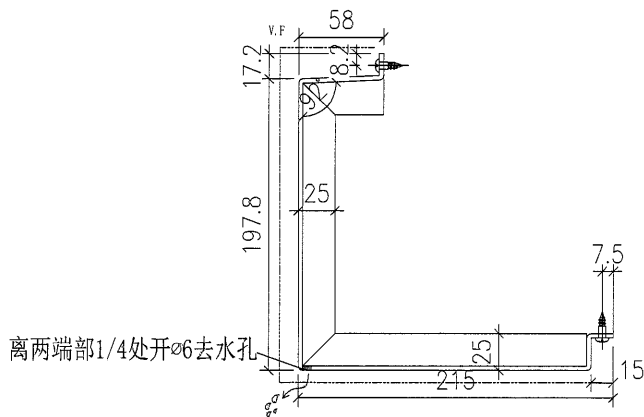
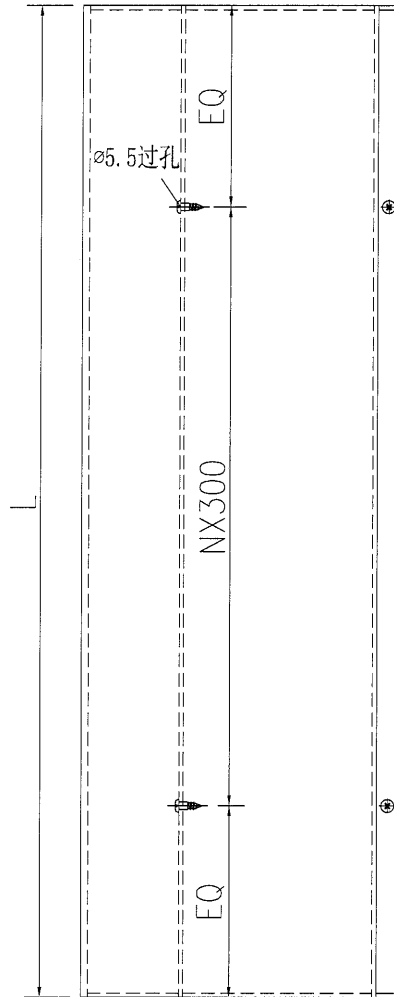
名稱	鋁板拆圖	制圖	吳禕瑜	2020.05.08	修改		
材料	3mm鋁板	復核			日期		
顏色	UCT534509SC-3(深灰色)	批准			圖號	J851-HBY-LB3R	



美特鋁質 有限公司
MIDI Aluminium Fabricator Ltd.

工程號 J-851 地盤 青衣明翹匯

料号	L	N	數量	EQ
J851-HBY-LB4	883	2	1	141.5
J851-HBY-LB9	972	3	2	36
J851-HBY-LB10	964	3	1	32



名稱	鋁板拆圖	制圖	吳禕瑜	2020.05.08	修改		
材料	3mm鋁板	復核			日期		
顏色	UCT534509SC-3(深灰色)	批准			圖號	J851-HBY-LB4	

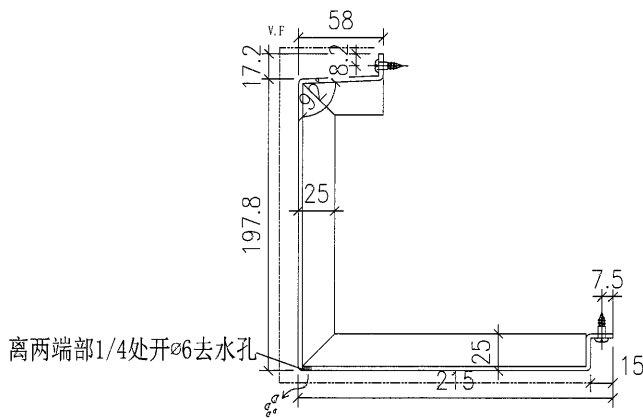
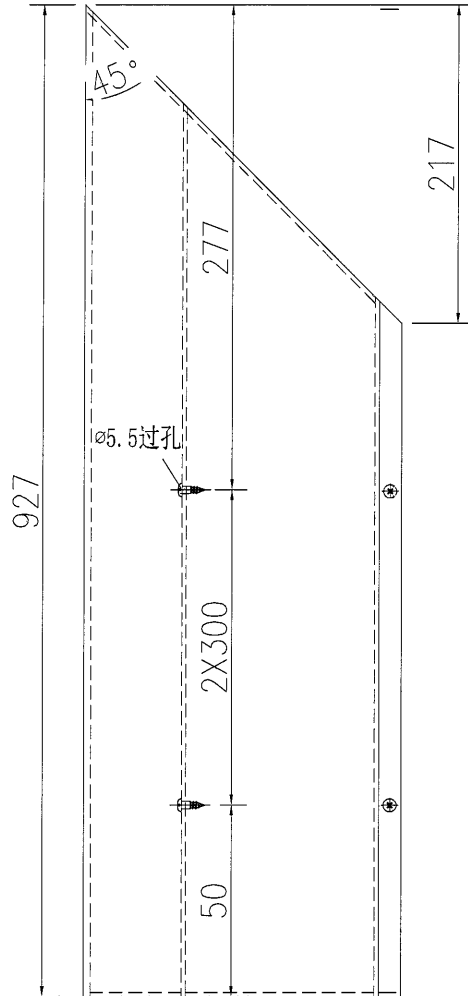


美特鋁質 有限公司
MIDI Aluminium Fabricator Ltd.

數量

1

工程號 J-851 地盤 青衣明翹匯



名稱	鋁板拆圖	制圖	吳禕瑜	2020.05.08	修改		
材料	3mm鋁板	復核			日期		
顏色	UCT534509SC-3(深灰色)	批准			圖號	J851-HBY-LB5	

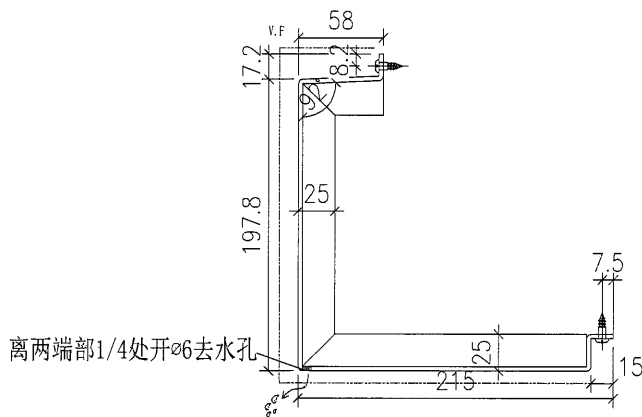
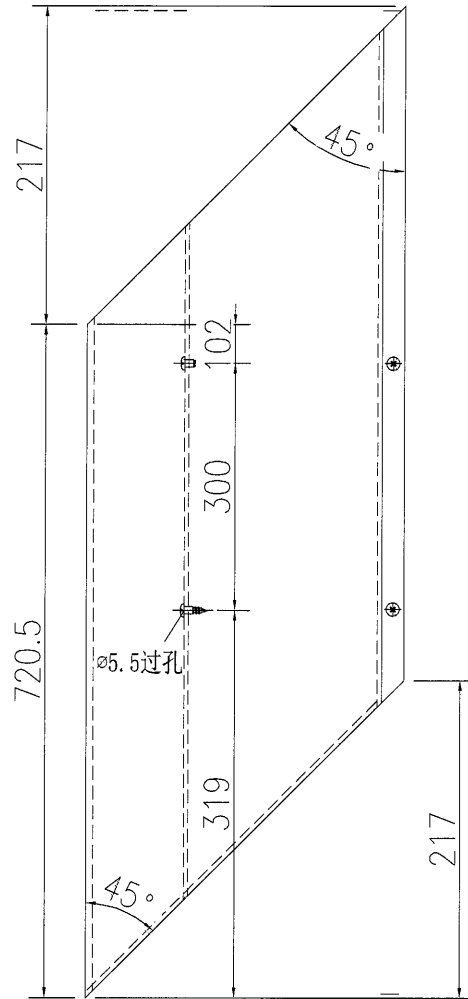


美特鋁質有限公司
MIDI Aluminium Fabricator Ltd.

數量

1

工程號 J-851 地盤 青衣明翹匯



名稱	鋁板拆圖	制圖	吳禕瑜	2020.05.08	修改		
材料	3mm鋁板	復核			日期		
顏色	UCT534509SC-3(深灰色)	批准			圖號	J851-HBY-LB6	

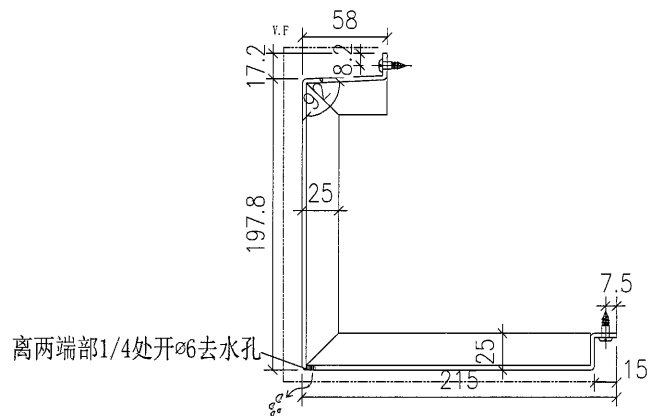
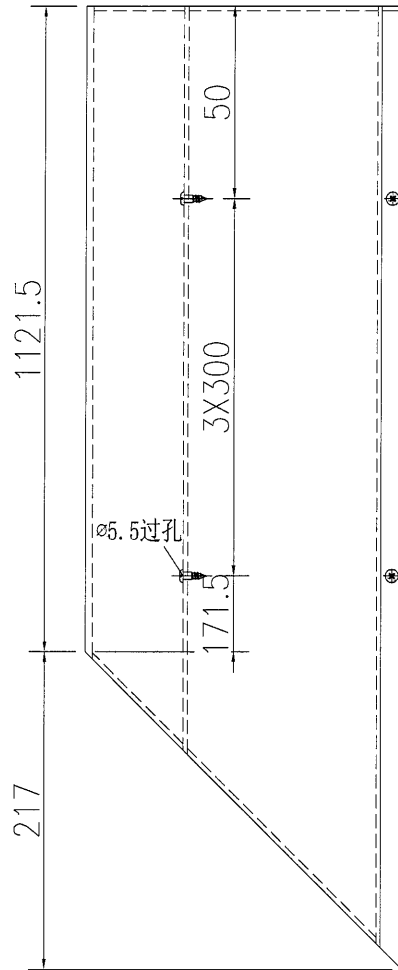


美特鋁質有限公司
MIDI Aluminium Fabricator Ltd.

數量

1

工程號 J-851 地盤 青衣明翹匯



名稱	鋁板拆圖	制圖	吳禕瑜	2020.05.08	修改		
材料	3mm鋁板	復核			日期		
顏色	UCT534509SC-3(深灰色)	批准			圖號	J851-HBY-LB7	

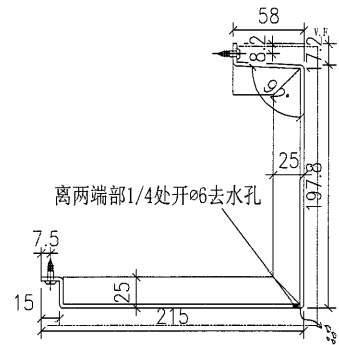
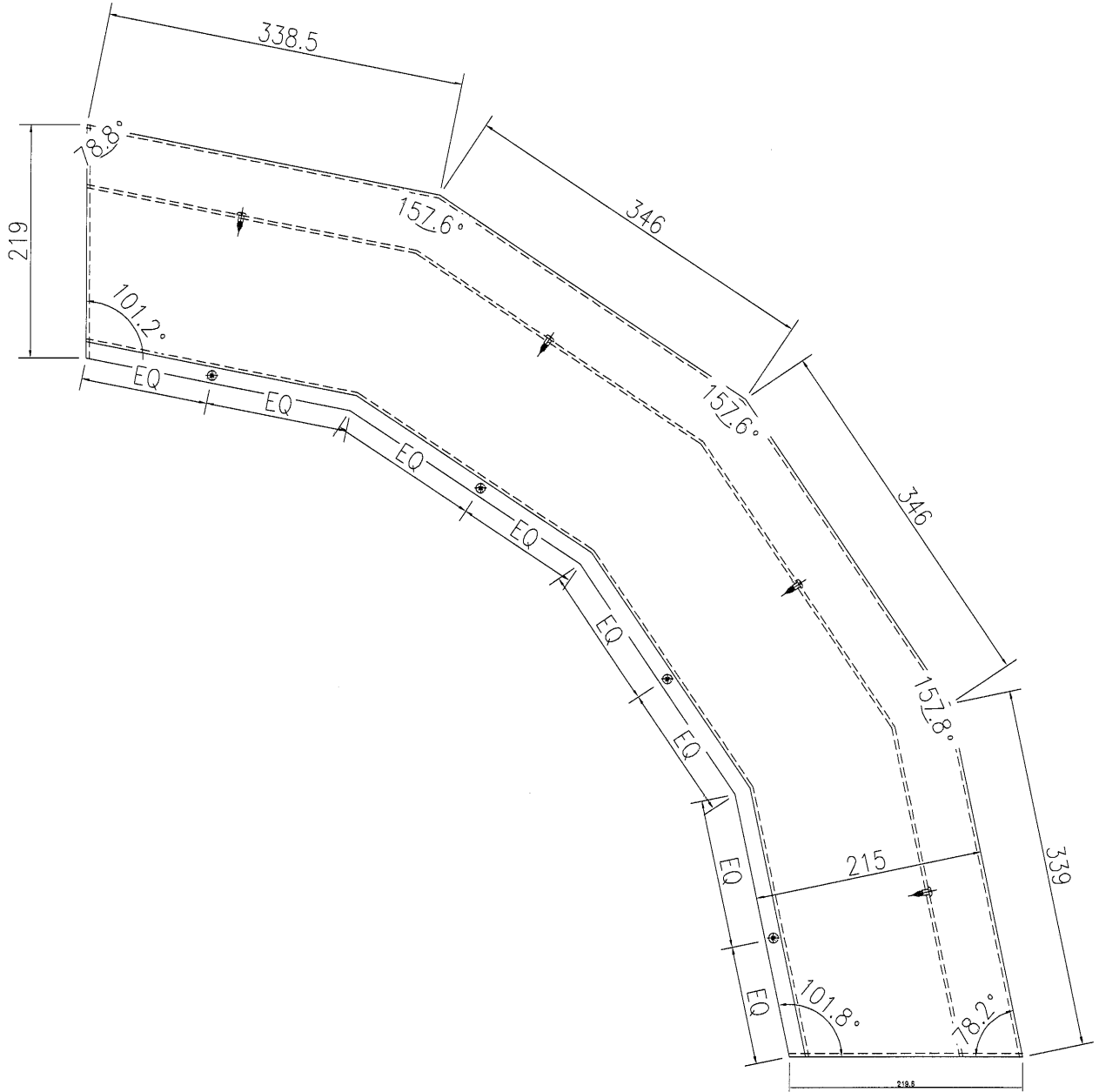


美特鋁質 有限公司
MIDI Aluminium Fabricator Ltd.

數量

1

工程號 J-851 地盤 青衣明翹匯



名稱	鋁板拆圖	制圖	吳禕瑜	2020.05.08	修改		
材料	3mm鋁板	復核			日期		
顏色	UCT534509SC-3(深灰色)	批准			圖號	J851-HBY-LB8	