



工程指示 / 要求簡箋(E.I.)

工程指示編號：EI / 3362 / 21 修改版次：1
 工程編號：J851 工程名稱：青衣明翹匯
 工程項目：AC GRILLE 地盤用柵格玉 (AC7a & 1/F_AC25)
 收件人：生統 發件人：Timmy 日期：5/05/2021

要求提供 / 確認 事項：

- | | | |
|------------------------------------|-------------------------------------|-------------------------------|
| <input type="checkbox"/> 初步鋁料 B.M. | <input type="checkbox"/> 加工拆圖，然後生產 | <input type="checkbox"/> 尺寸表 |
| <input type="checkbox"/> 正式鋁料 B.M. | <input type="checkbox"/> 技術上資料 / 指示 | <input type="checkbox"/> 報價 |
| <input type="checkbox"/> 玻璃 B.M. | <input type="checkbox"/> 樣辦或貨品說明書 | <input type="checkbox"/> 分判合約 |
| <input type="checkbox"/> 其他：_____ | | |

內容：

煩請按附頁加工圖紙加工。

請 19/05/21 完成上列要求。

附有關圖紙 / 文件：

1 + 5 頁

以上項目為：

- 原合約工程包 原合約工程加 / 減賬 新工程報價

原因：-

分發東莞各部門：

- () 生產技術總監 連附件 (X) 技術部 連附件 () 生產部 連附件 () 機械設計部 連附件
 () 採購部 連附件 (X) 生產統籌部 連附件
 () 質檢部 連附件 () 會計部 連附件 () 報關組 連附件 () 其他 _____ 連附件

分發香港各部門：

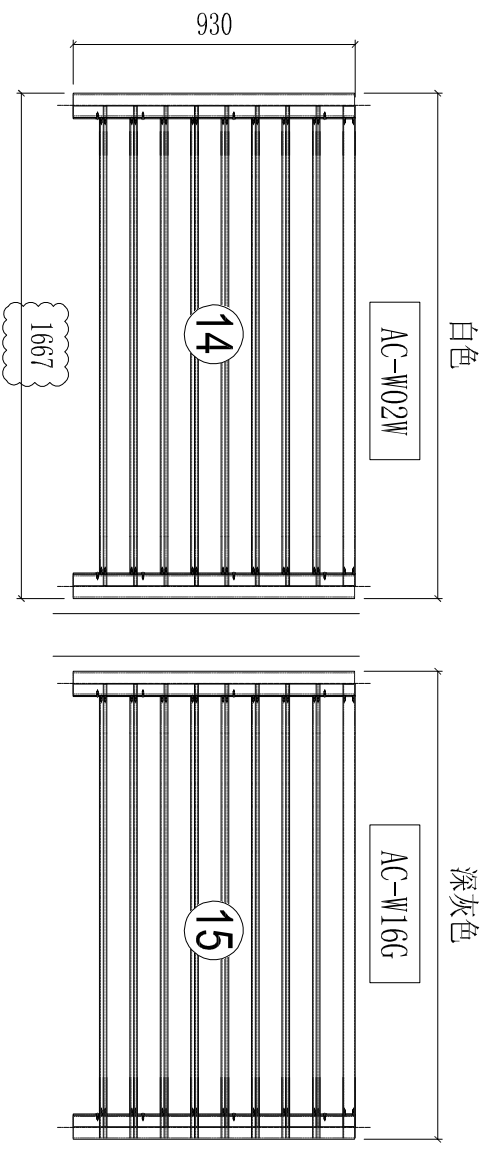
- () 行政部 連附件 () 會計部 連附件 () 統籌部 連附件 (X) 工程部地盤科文 連附件 積哥
 () 採購部 連附件 () QS 部 連附件 () 維修部 連附件 () 其他 _____ 連附件

傳遞編號：HK - 0979 / 21 (FTP)

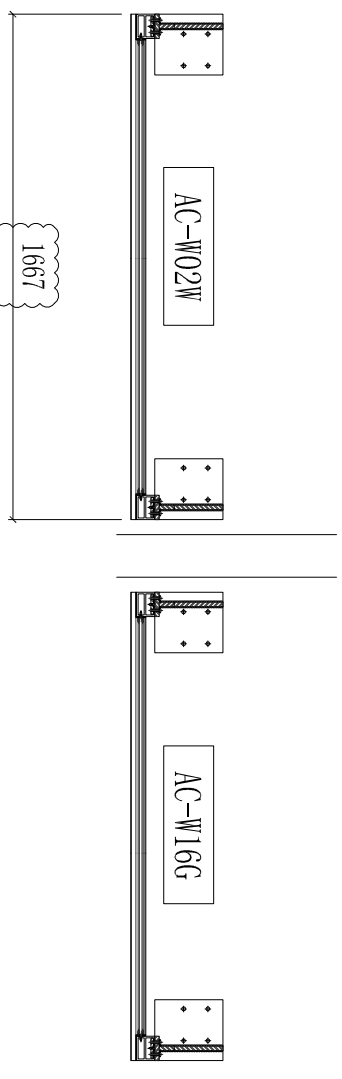
發件人簽署：

項目經理簽署：P.P.

鋁型材部件列表 (出地盤)			
序号	部件编号	L	数量
14	AC-W02W	1667x929	1

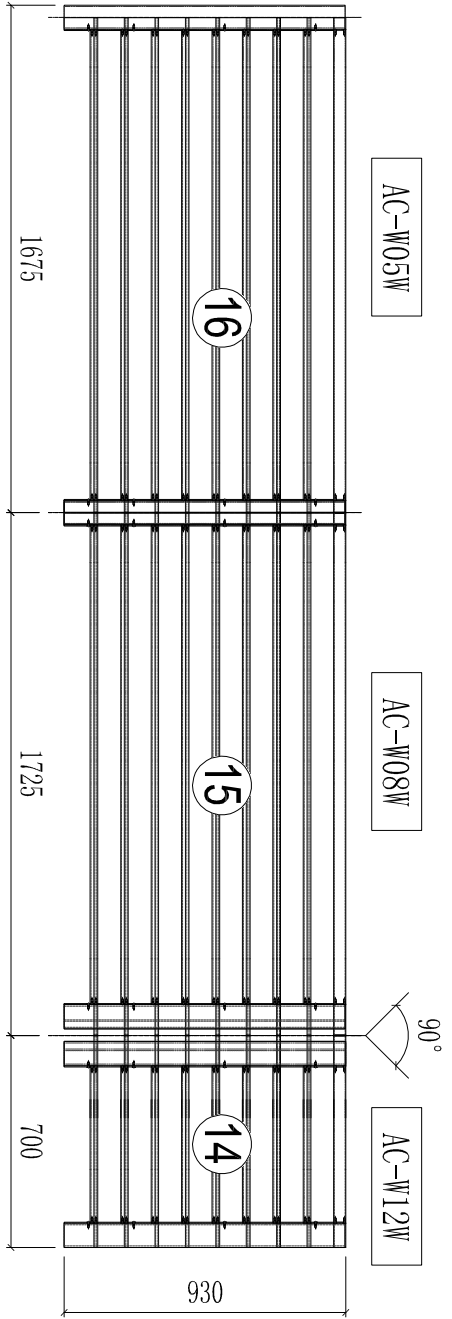


-
ELEVATION (AC7a)
T1_1/F G單位

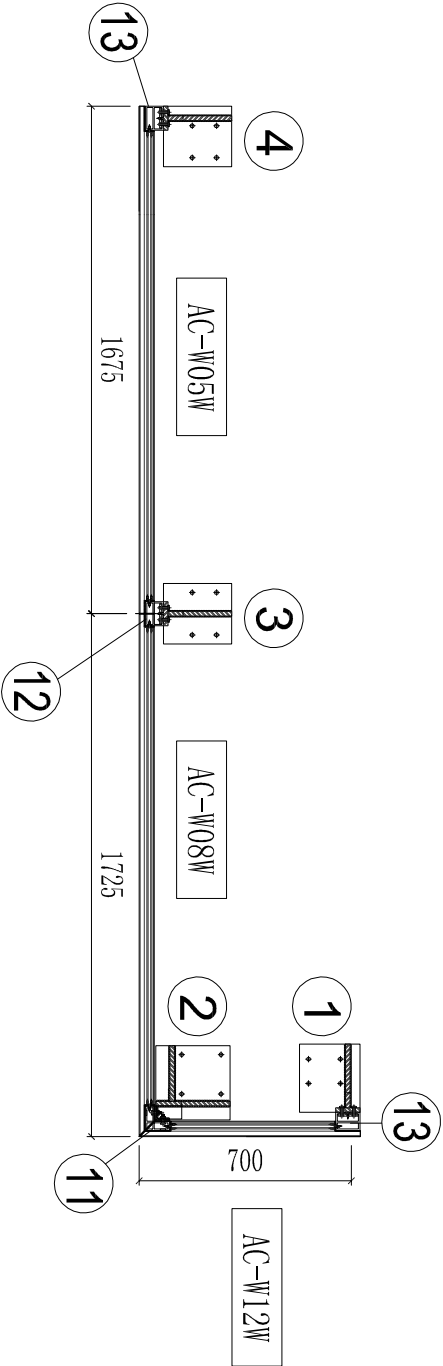


-
PLAN (AC7a)

 美特鋁質有限公司 MIDI Aluminum Fabricator Ltd.	修改	A	B	日期	27/10 30/4
	採用工廠	<input checked="" type="checkbox"/>	地盤	材料顏色	如圖所示
工程號	J851	地盤	青衣190	圖紙名稱	AC格柵組裝圖
材料	-	批准	-	復核	-
類別	物料號 -	制圖	W. E. X	圖號	2020-06-13
	AC7a-WG	數量	1	單件重量	-
	(KG)				



ELEVATION (AC25)
T1/E/1F&T2/E/1F



PLAN (AC25)

铝型材部件列表 (出地盘)			
序号	部件编号	L	数量
11	X85707-C01W	928	1
12	X85706-C01W	929	1
13	X85706-C02W	929	2
14	AC-W12W	697x930	1
15	AC-W08W	1720x930	1
16	AC-W05W	1673x930	1

修改	A	B	日期	27/10 30/4
采用	工厂	✓	地盘	
材料颜色	白色			

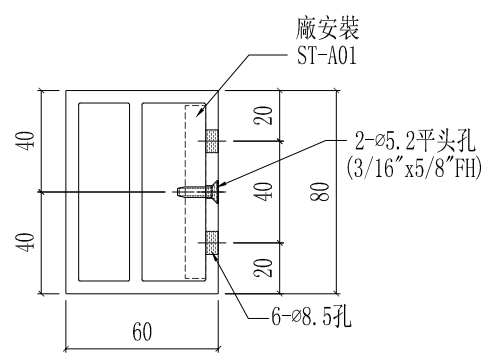
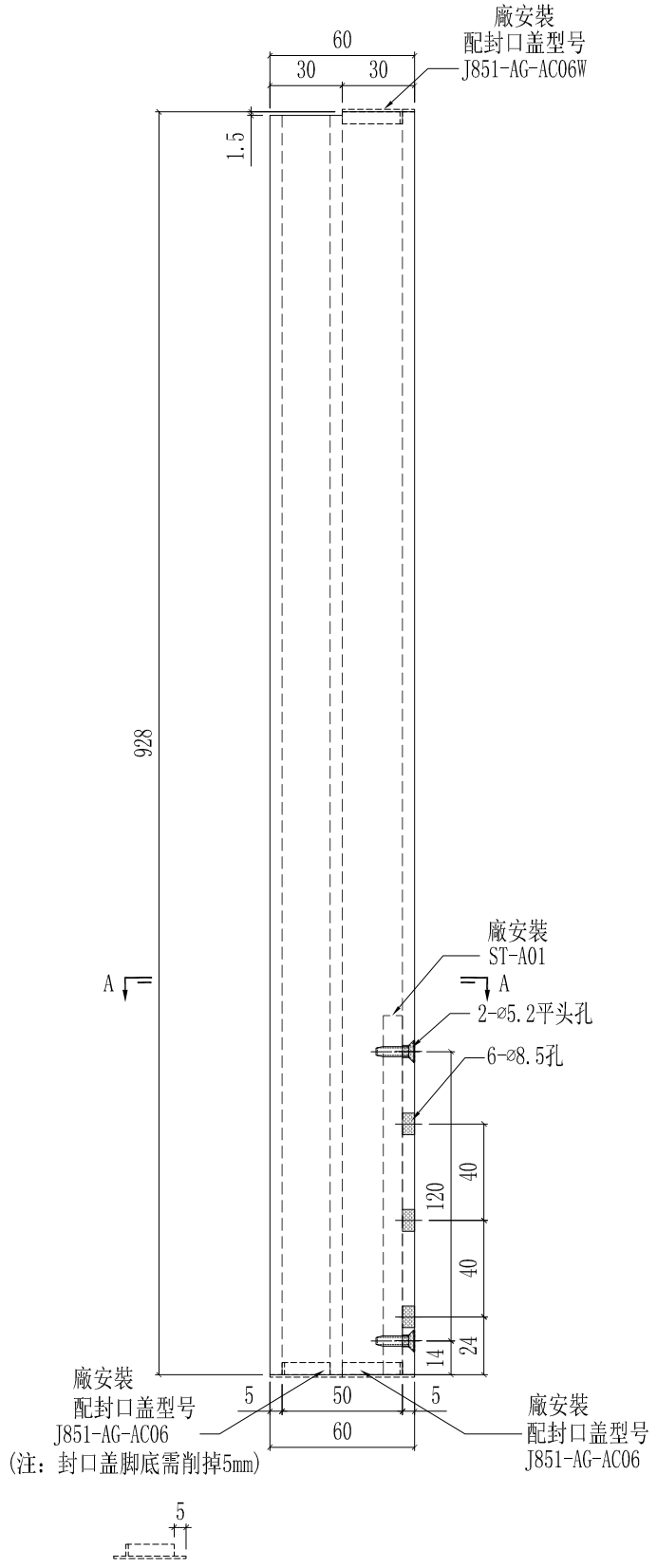
工程號	J851	工程名稱	AC格柵組裝圖	材料	-
地盤	青衣190	制圖	W. E. X	批准	-
物料號	-	圖號	2020-06-13	復核	-
圖號	AC25-W	數量	2	單件重量	-
物料號	-	圖號	AC25-W	單位重量	-

工程號	J851	工程名稱	AC格柵組裝圖	材料	-
地盤	青衣190	制圖	W. E. X	批准	-
物料號	-	圖號	2020-06-13	復核	-
圖號	AC25-W	數量	2	單件重量	-
物料號	-	圖號	AC25-W	單位重量	-

 美特鋁質有限公司 MIDI Aluminium Fabricator Ltd.				工程號	J851	類別		物料號	-	
修改		採用	工廠	✓	地盤	制圖	W. E. X	2020-06-13	圖號	X85706-C01
日期		材料顏色	TUC43350SC(ZH)-3	图纸名称	AC格栅加工图	復核	-	-	數量	-
				材料	X85706	批准	-	-	單件重量	- (KG)

部件编号	颜色	配封口盖型号	数量
X85706-C01W	白色	J851-AG-AC06W	1

“請按EI2110模式加工”

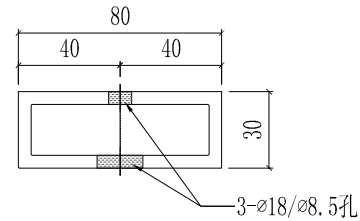
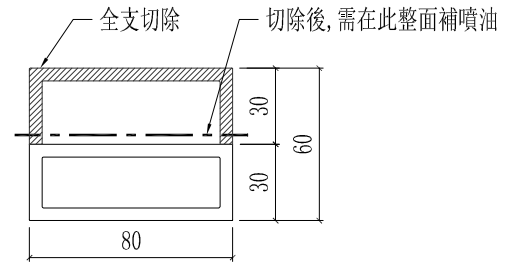
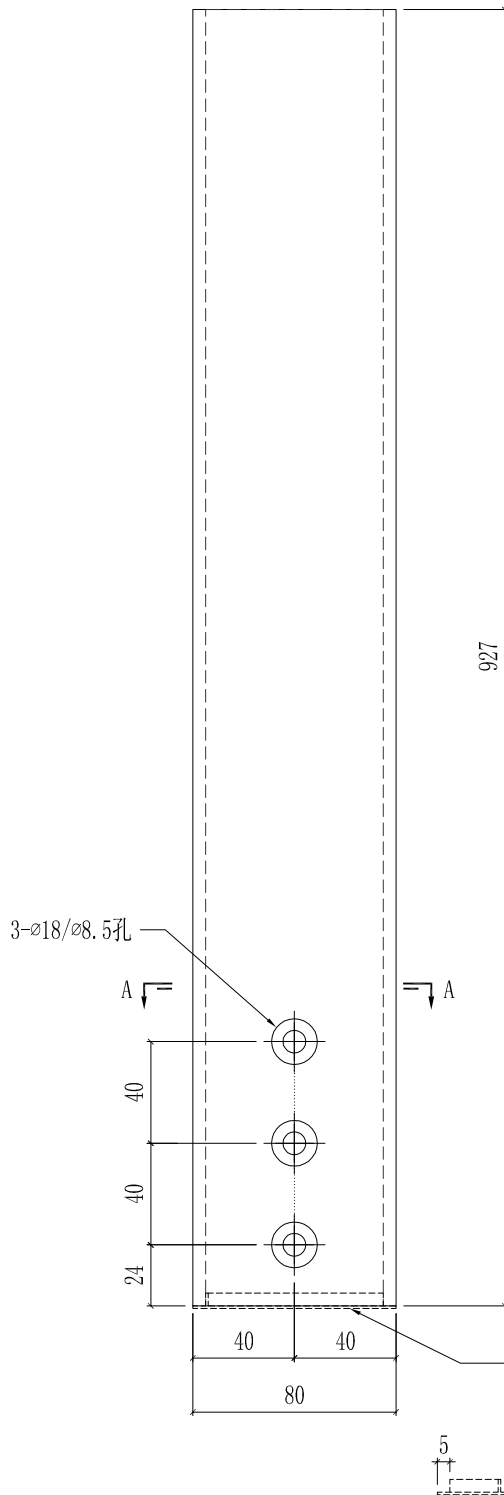


SECTION A-A

工程號	J851	類別		物料號	-				
地盘	青衣190	制圖	W. E. X	2020-06-13	圖號	X85706-C02			
修改		採用工廠	✓	地盤	圖紙名稱	AC格栅加工图	數量	-	
日期		材料顏色	TUC43350SC(ZH)-3	材料	X85706	批准	-	單件重量	- (KG)

部件编号	颜色	配封口盖型号	数量
X85706-C02W	白色	J851-AG-AC06W	2

“請按EI2110模式加工”



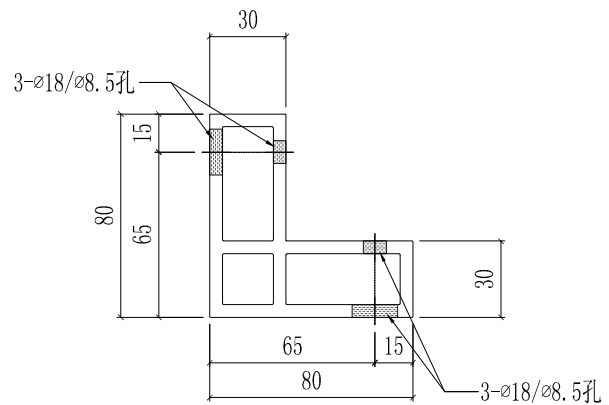
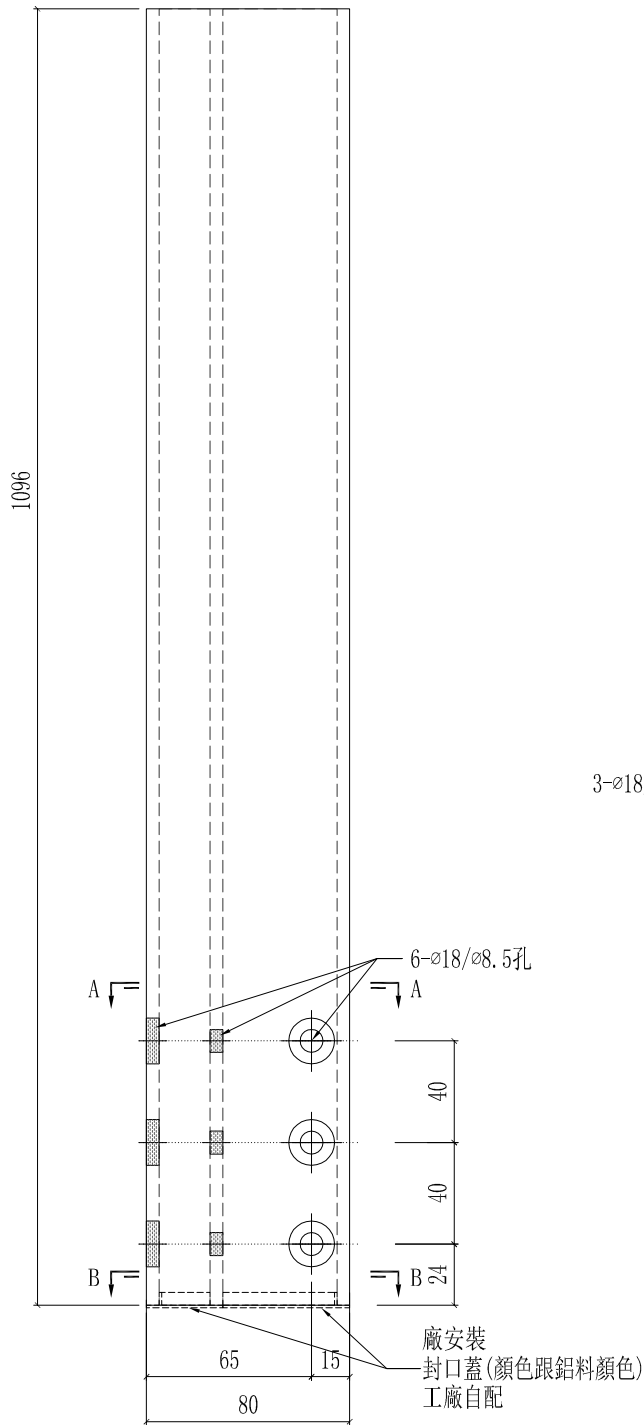
SECTION A-A

廠安裝
配封口盖型号
J851-AG-AC06W
(注: 封口盖脚底需削掉5mm)

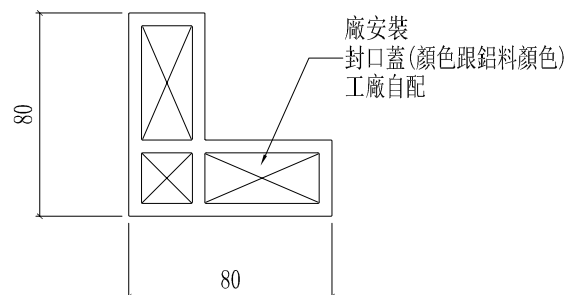
工程號	J851	類別		物料號	-			
地盤	青衣190	制圖	W. E. X	2020-06-13	圖號	X85707-C01		
修改		採用工廠	✓	地盤	圖紙名稱	AC格柵加工圖	數量	-
日期		材料顏色	TUC43350SC(ZH)-3	材料	X85707	批准	-	-
							單件重量	- (KG)

部件编号	颜色	数量
X85707-C01W	白色	1

“請按EI2110模式加工”



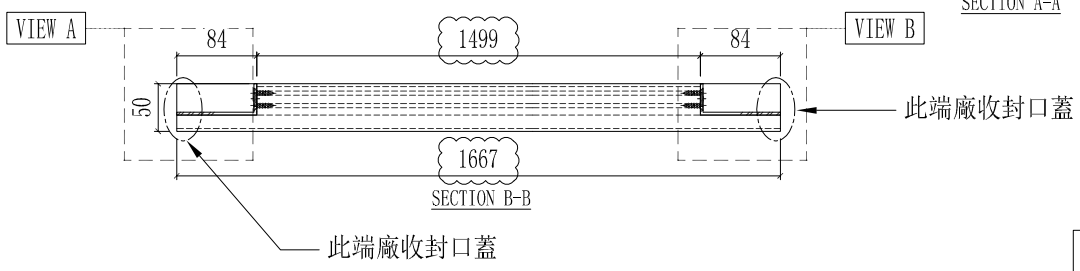
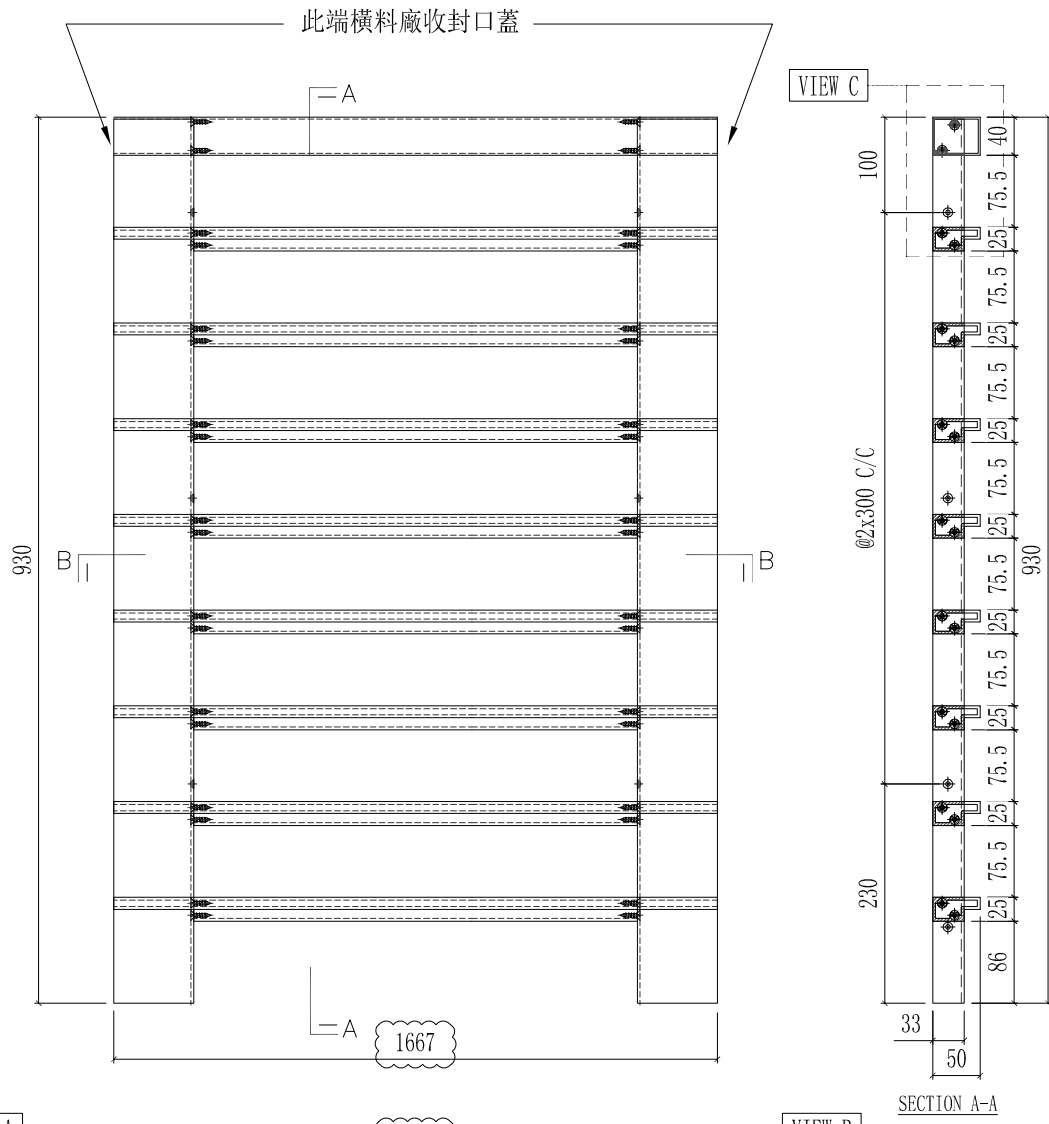
SECTION A-A



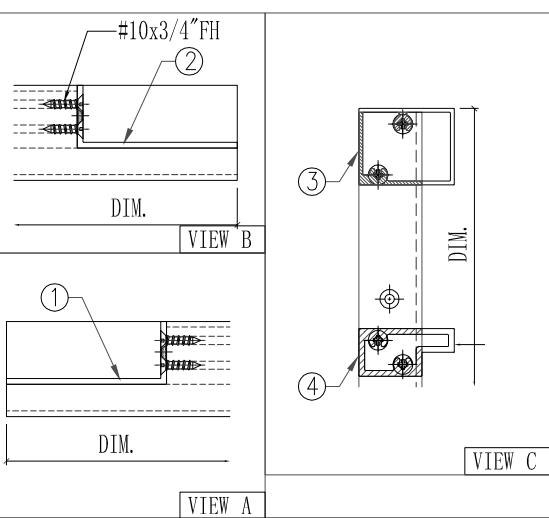
SECTION B-B

工程號	J851	類別		物料號	-	
地盘	青衣190	制圖	W. E. X	2020-06-13	圖號	AC-W02
修改	A B	採用工廠	✓	地盤	數量	1
日期	27/10 30/4	材料顏色	-	材料	-	單件重量 (KG)

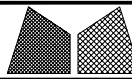
部件编号	颜色
AC-W02W	白色



4	X85704-A01W-29	1667	8
3	X85705-A02W-29	1667	1
2	X85808-C01RW	927.5	1
1	X85808-C01LW	927.5	1
序号	部件图号	长度	数量
AC-W02W (白色) 部件清单			



“請按EI3055模式加工”

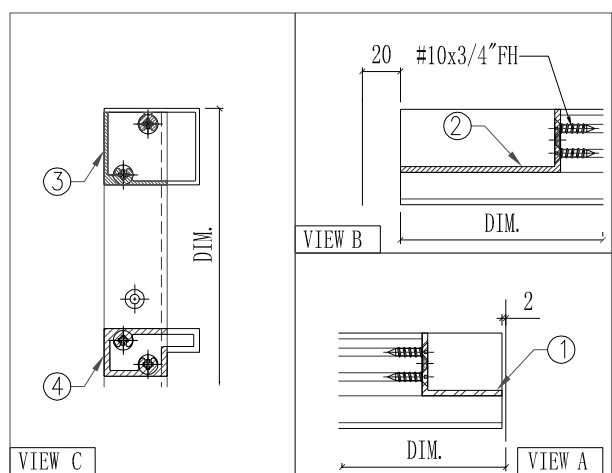
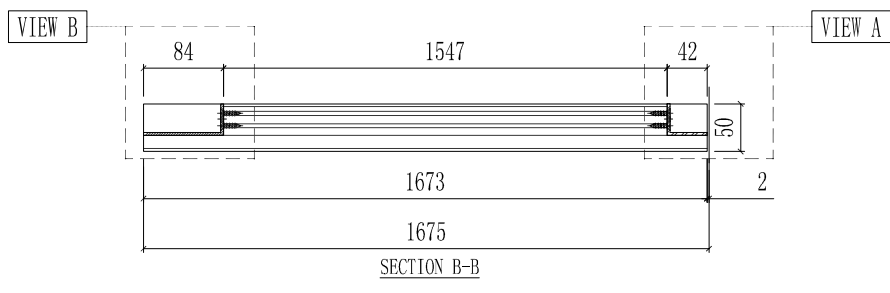
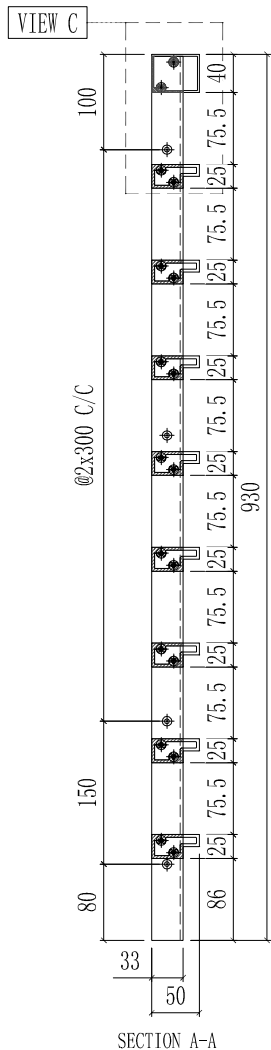
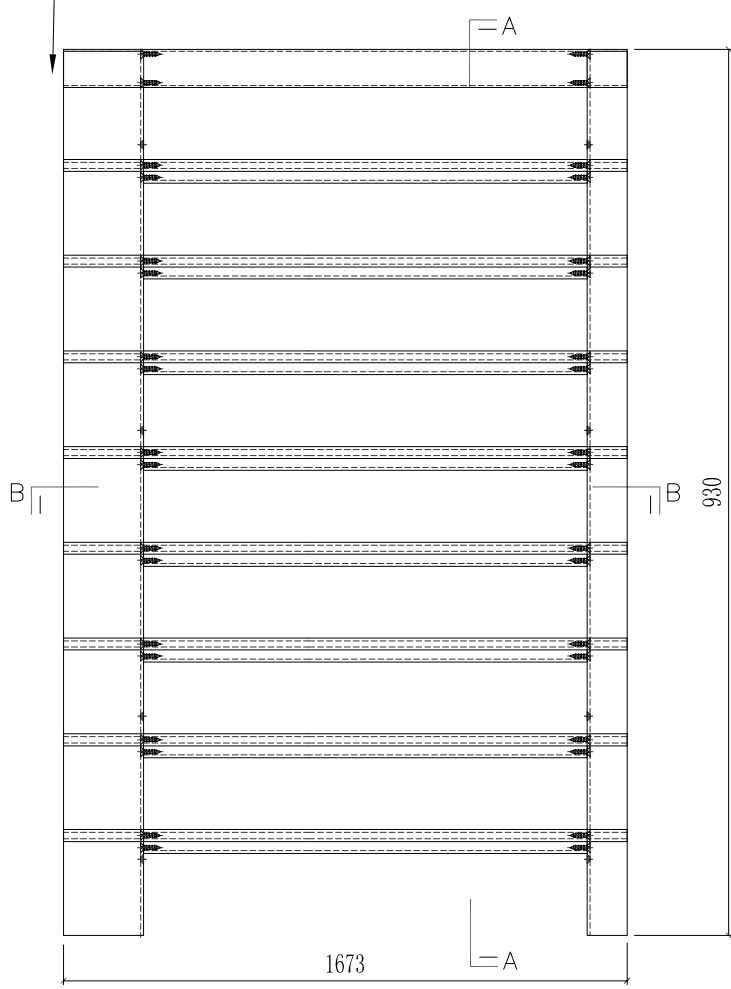


美特鋁質有限公司
MIDI Aluminium Fabricator Ltd.

工程號	J851	類別		物料號	-
地盤	青衣190	制圖	W. E. X	2020-06-13	圖號 AC-W05
修改	A B	採用工廠	✓	地盤	
日期	27/10 30/4	材料顏色	TUC43350SC(ZH)-3	材料	-
		圖紙名稱	AC格柵玉組裝圖	復核	-
				批准	-
				數量	1
				單件重量	- (KG)

部件編號	顏色
AC-W05W	白色

此端橫料廠收封口蓋

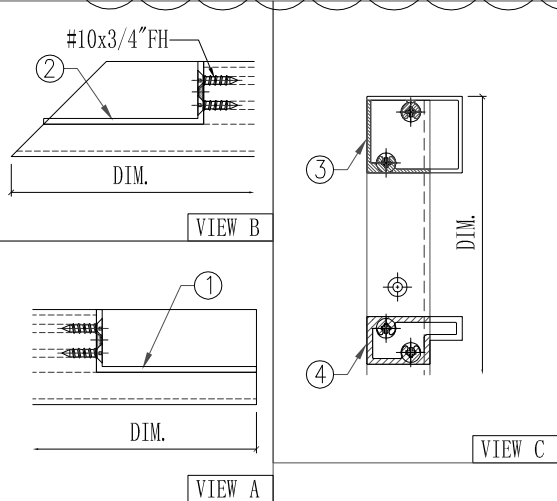
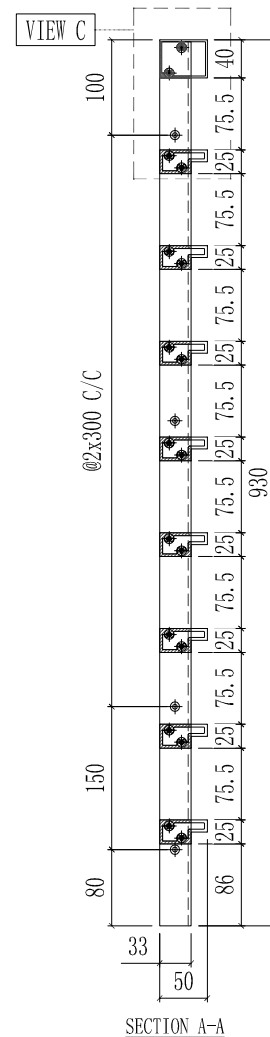
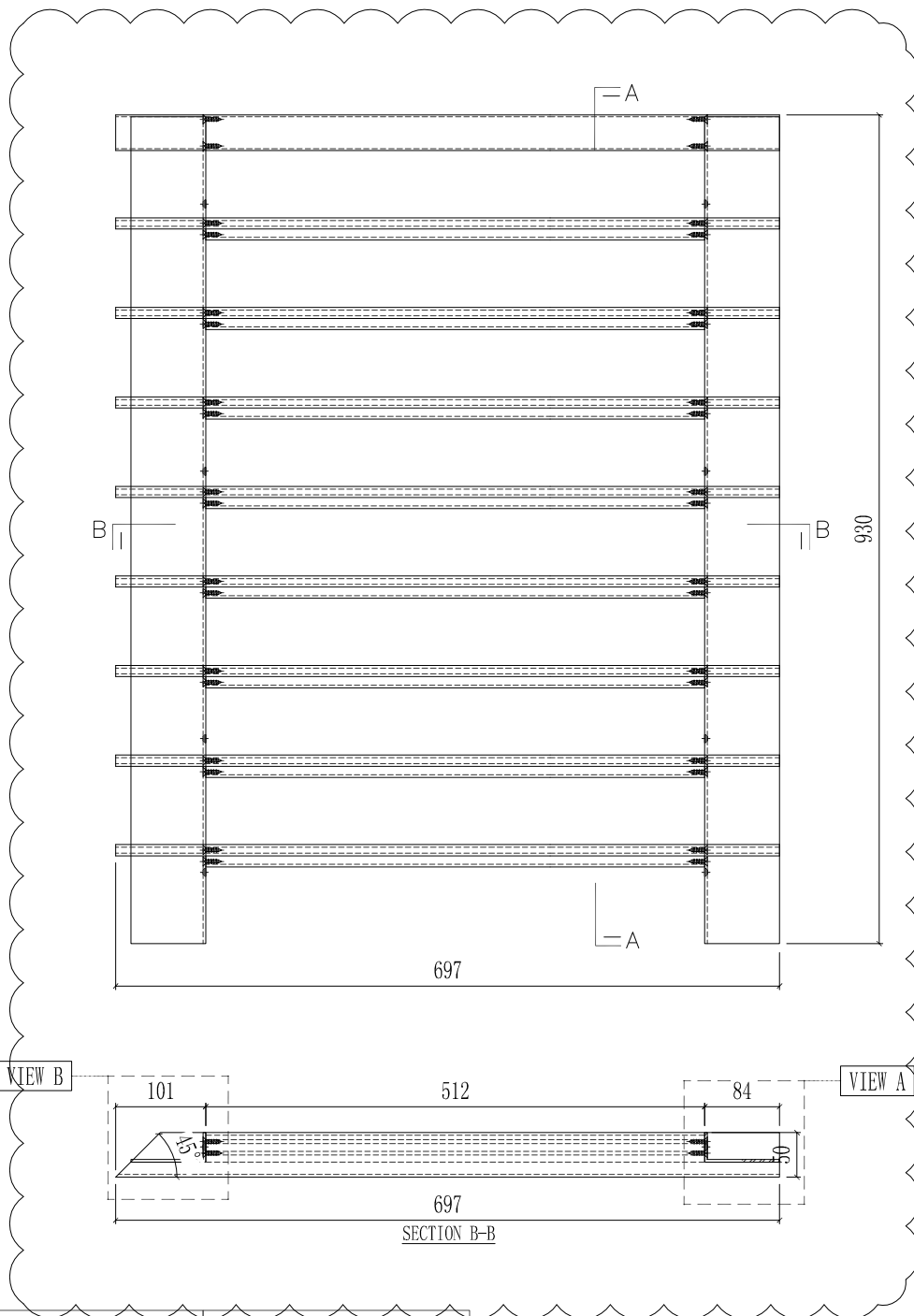


“請按EI3055模式加工”

4	X85704-A01W-32	1673	8
3	X85705-A02W-32	1673	1
2	X85808-C01LW	927.5	1
1	X85807-C01RW	927.5	1
序號	部件圖號	長度	數量
AC-W05W (白色) 部件清單			

 美特鋁質有限公司 MIDI Aluminium Fabricator Ltd.				工程號	J851	類別		物料號	-		
				地盘	青衣190	制圖	W. E. X	2020-06-13	圖號	AC-W12	
修改	A	B		採用工廠	✓	地盘		圖紙名稱	AC格栅玉组裝圖	復核	-
日期	27/10	30/4		材料顏色	TUC43350SC(ZH)-3	材料	-	批准	-	數量	1
									單件重量	- (KG)	

部件编号	颜色
AC-W12W	白色

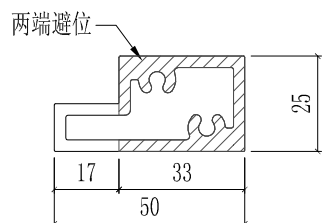
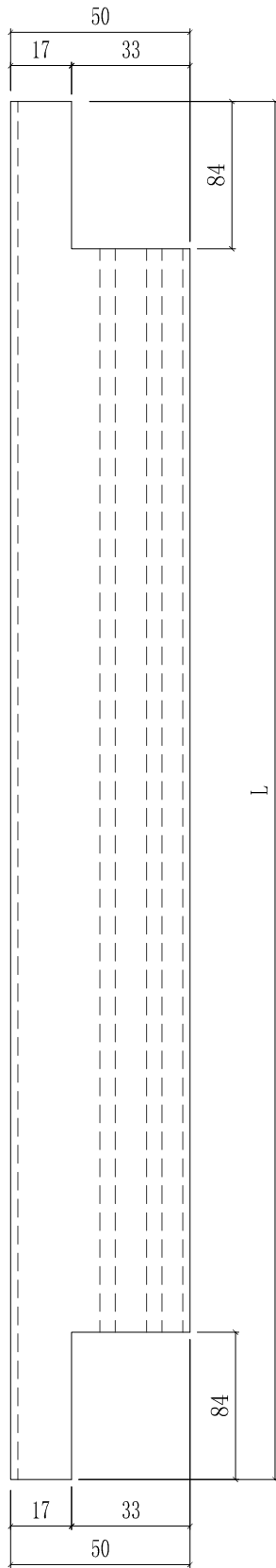


“請按EI3055模式加工”

4	X85704-A02W-01	697	8
3	X85705-A05W-01	697	1
2	X85808-C01LW	927.5	1
1	X85808-C01RW	927.5	1
序号	部件图号	长度	数量
AC-W12W(白色) 部件清单			

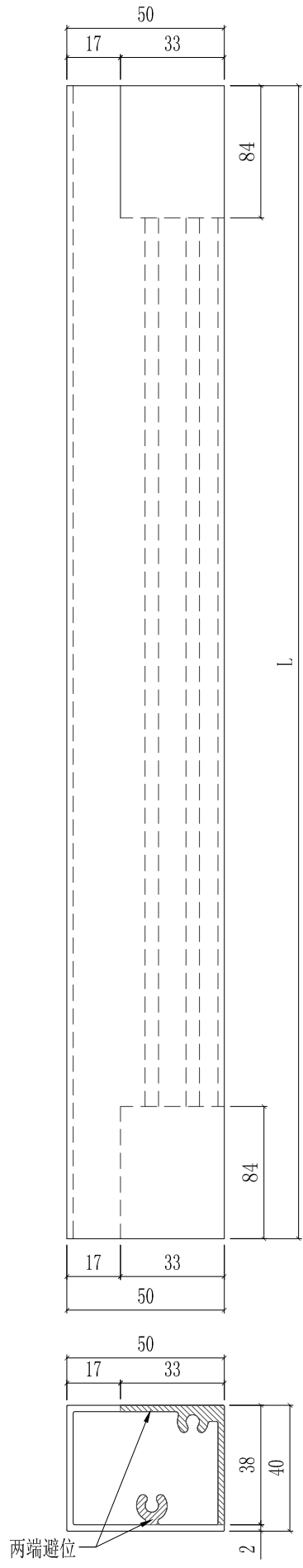
工程號	J851	類別		物料號	-		
地盘	青衣190	制圖	W. E. X	2020-06-13	圖號	X85704-A01	
修改	A	B			數量	-	
日期	27/10	30/4			單件重量	- (KG)	
採用工廠	✓	地盤		图纸名称	AC格栅加工图		
材料颜色	-			材料	X85704		
復核	-			批准	-		

部件编号	颜色	L	数量
X85704-A01W-29	白色	1667	8



工程號	J851	類別		物料號	-		
地盘	青衣190	制圖	W. E. X	2020-06-13	圖號	X85705-A02	
修改	A	B			數量	-	
日期	27/10	30/4			單件重量	- (KG)	
採用工廠	✓	地盤		图纸名称	AC格栅加工图		
材料颜色	-			材料	X85705		
復核	-			批准	-		

部件编号	颜色	L	数量
X85705-A02W-29	白色	1667	1

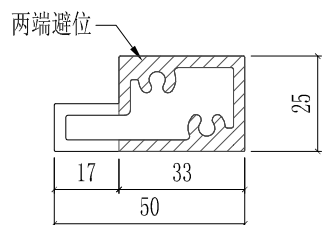
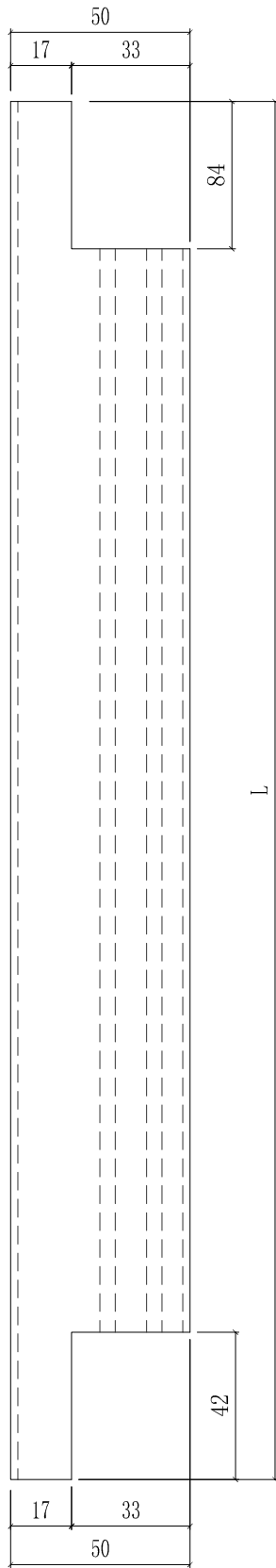


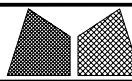
工程號	J851	類別		物料號	-		
地盘	青衣190	制圖	W. E. X	2020-06-13	圖號	X85704-A01	
修改	A	B			數量	-	
日期	27/10	30/4			單件重量	-	
						(KG)	

图纸名称 AC格栅加工图

材料 X85704

部件编号	颜色	L	数量
X85704-A01W-32	白色	1673	8





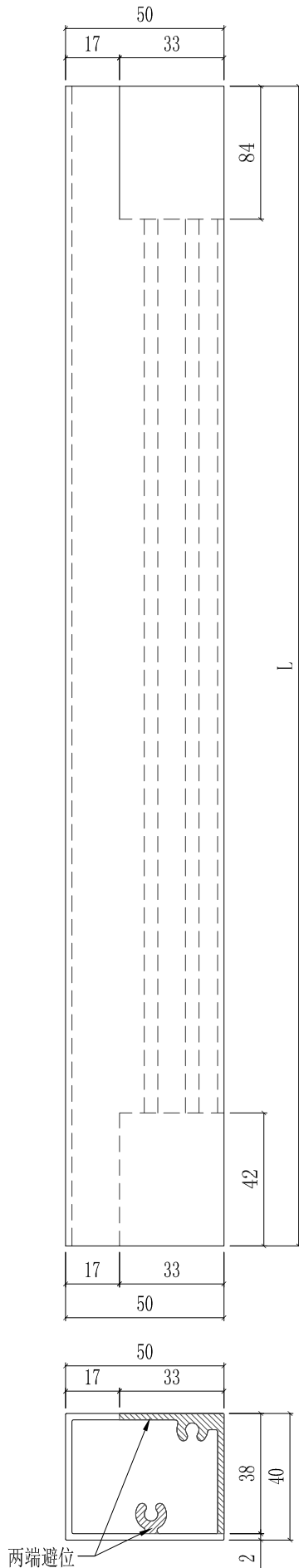
美特鋁質有限公司
MIDI Aluminium Fabricator Ltd.

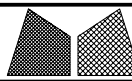
工程號	J851	類別		物料號	-		
地盘	青衣190	制圖	W. E. X	2020-06-13	圖號	X85705-A02	
修改	A	B			數量	-	
日期	27/10	30/4			單件重量	-	
						(KG)	

採用工廠	✓	地盤	
材料颜色	-		

图纸名称	AC格栅加工图	復核	-	-
材料	X85705	批准	-	-

部件编号	颜色	L	数量
X85705-A02W-32	白色	1673	1

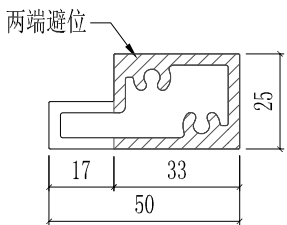
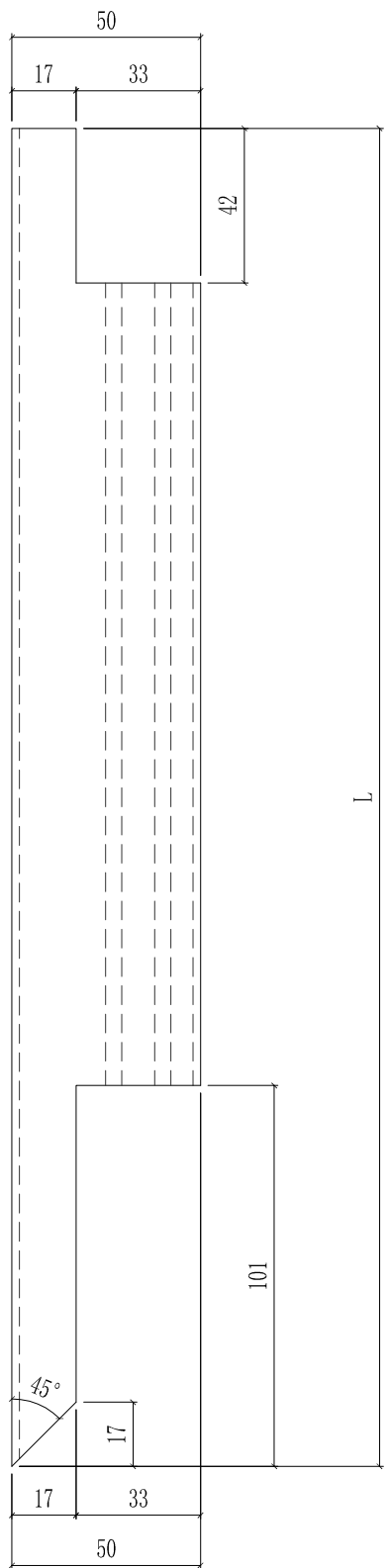


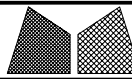


美特鋁質有限公司
MIDI Aluminium Fabricator Ltd.

工程號	J851	類別		物料號	-		
地盤	青衣190	制圖	W. E. X	2020-06-13	圖號	X85704-A03	
修改	A	B			數量	-	
日期	27/10	30/4			單件重量	-	
採用工廠	✓	地盤		圖紙名稱	AC格柵加工圖		
材料顏色	-			材料	X85704		
				批准	-		

部件编号	颜色	L	数量
X85704-A03W-11	白色	1720	8

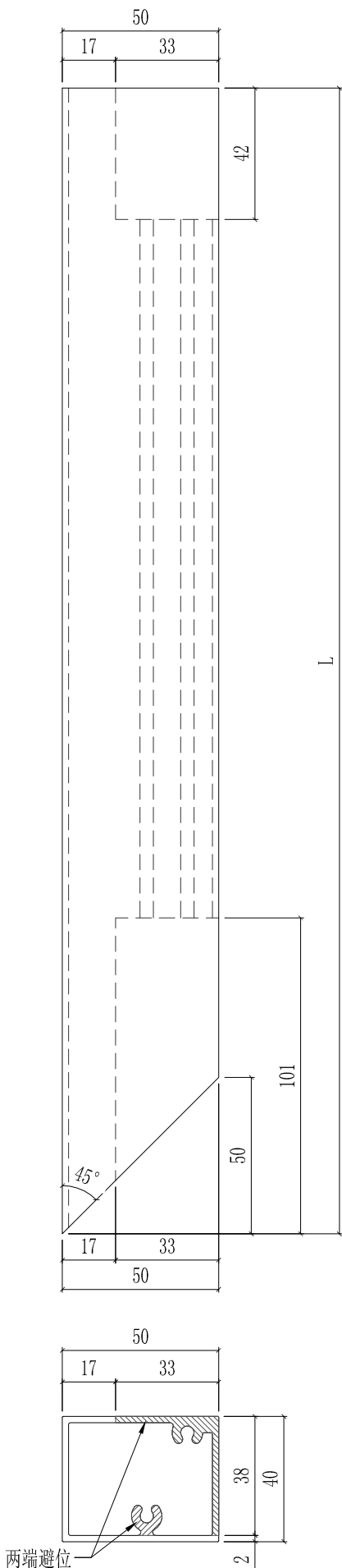




美特鋁質有限公司
MIDI Aluminium Fabricator Ltd.

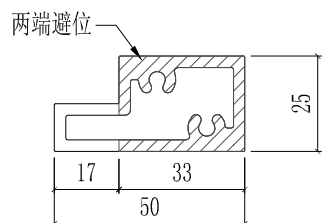
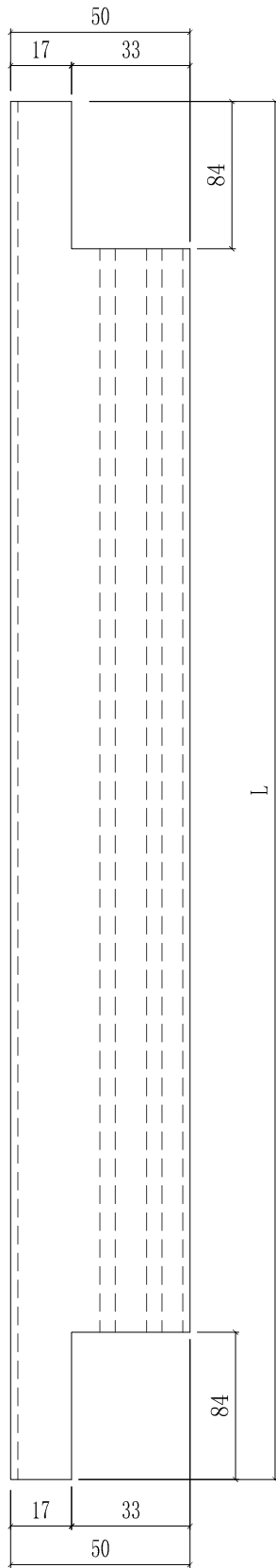
工程號	J851	類別		物料號	-		
地盘	青衣190	制圖	W. E. X	2020-06-13	圖號	X85705-A08	
修改	A	B			數量	-	
日期	27/10	30/4			單件重量	- (KG)	
採用工廠	✓	地盤		图纸名称	AC格栅加工图		
材料颜色	-			材料	X85705		
批准	-						

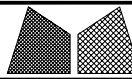
部件编号	颜色	L	数量
X85705-A08W-11	白色	1720	1



工程號	J851	類別		物料號	-		
地盘	青衣190	制圖	W. E. X	2020-06-13	圖號	X85704-A02	
修改	A	B			數量	-	
日期	27/10	30/4			單件重量	-	
採用工廠	✓	地盤		材料	X85704	批准	
图纸名称	AC格栅加工图					單件重量	(KG)

部件编号	颜色	L	数量
X85704-A02W-01	白色	697	8

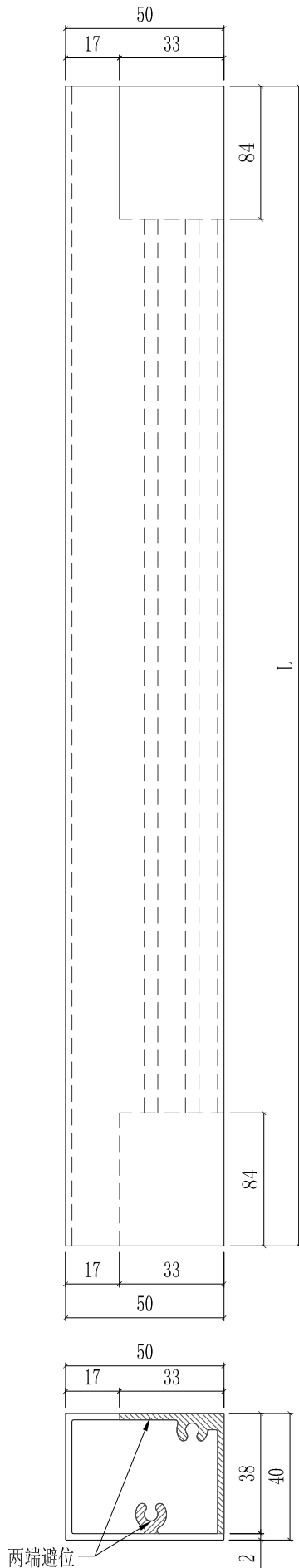


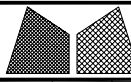


美特鋁質有限公司
MIDI Aluminium Fabricator Ltd.

工程號	J851	類別		物料號	X85705-A05		
地盘	青衣190	制圖	W. E. X	2020-06-13	圖號	X85705-A05	
修改	A	B			數量	-	
日期	27/10	30/4			單件重量	- (KG)	
採用工廠	✓	地盤		图纸名称	AC格栅加工图		
材料颜色	-			材料	X85705		
批准	-						

部件编号	颜色	L	数量
X85705-A05W-01	白色	697	1

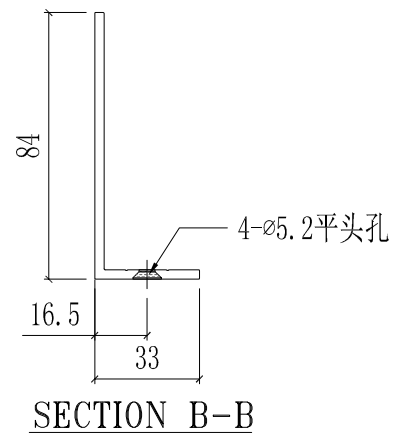
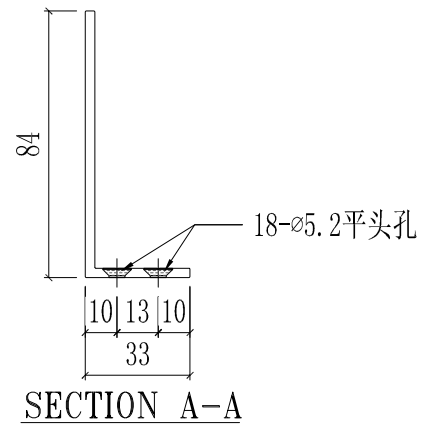
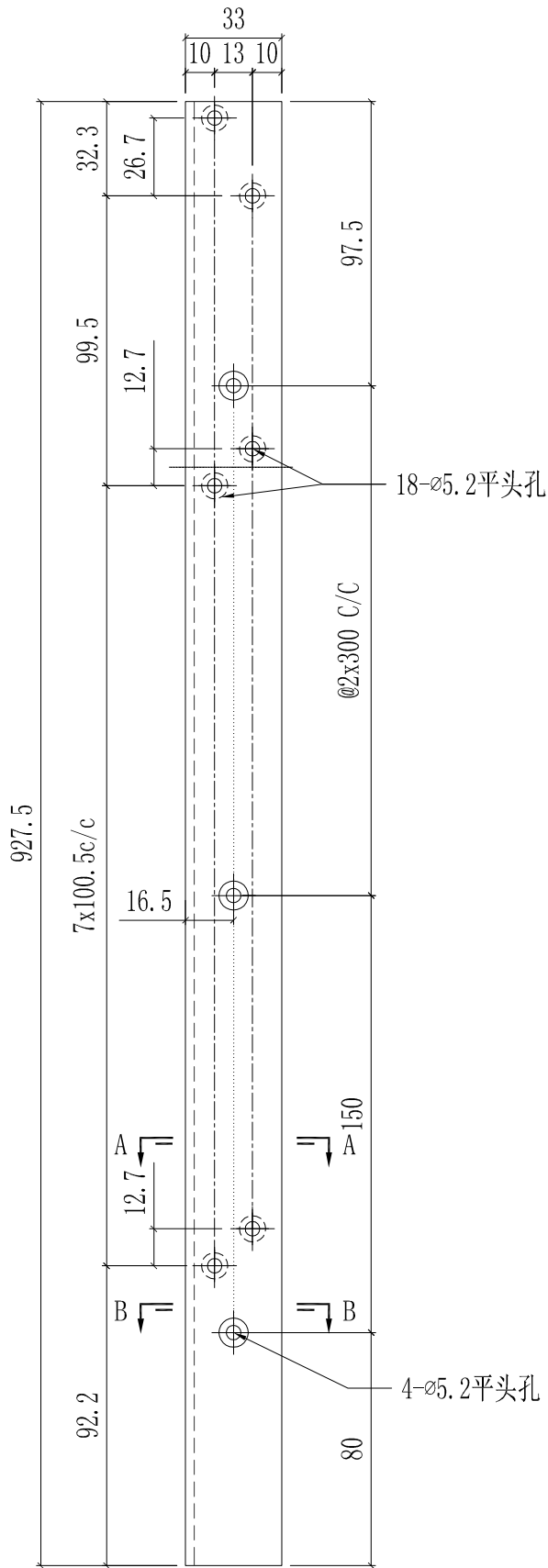


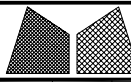


美特鋁質有限公司
MIDI Aluminium Fabricator Ltd.

工程號	J851	類別		物料號	-				
地盘	青衣190	制圖	W. E. X	2020-06-13	圖號	X85808-C01L			
修改		採用工廠	✓	地盤	圖紙名稱	AC格栅加工图	數量	-	
日期		材料顏色	-	材料	X85808	批准	-	單件重量	- (KG)

部件编号	颜色	数量
X85808-C01LW	白色	1

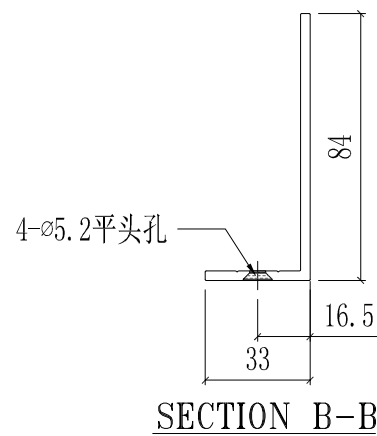
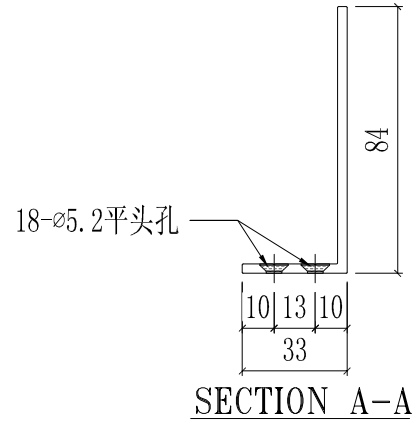
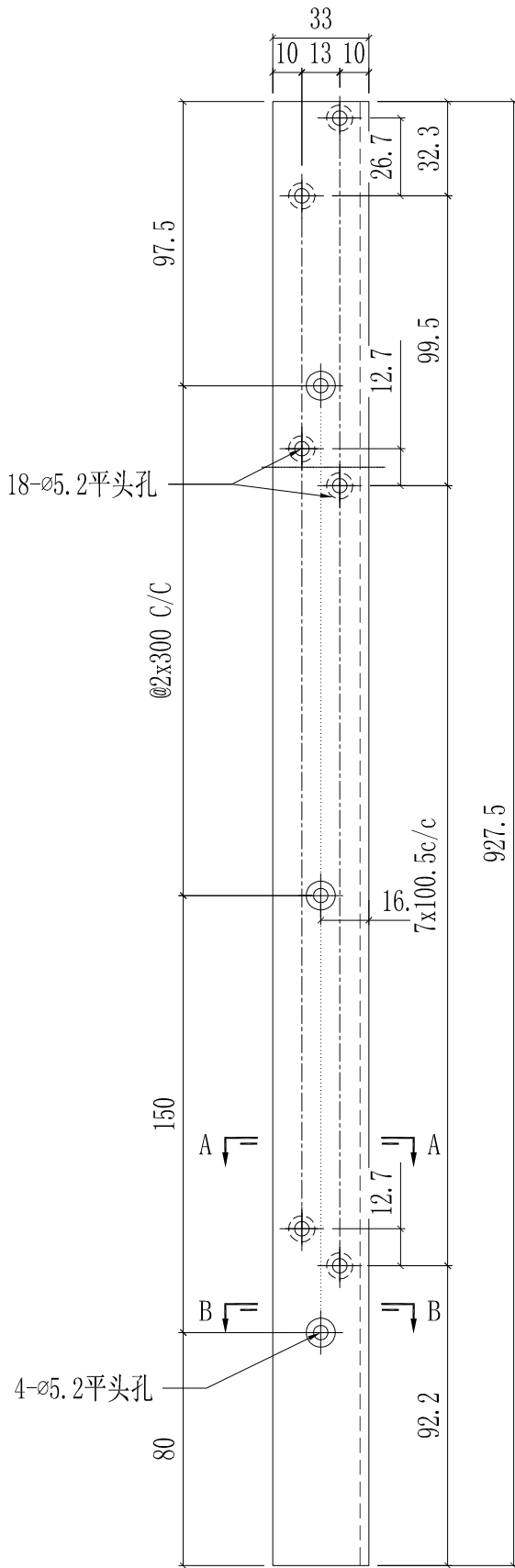


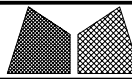


美特鋁質有限公司
MIDI Aluminium Fabricator Ltd.

工程號	J851	類別		物料號	-						
地盤	青衣190	制圖	W. E. X	2020-06-13	圖號	X85808-C01R					
修改		採用工廠	✓	地盤	圖紙名稱	AC格柵加工圖	復核	-	-	數量	-
日期		材料顏色	-	材料	X85808	批准	-	-	單件重量	-	(KG)

部件编号	颜色	数量
X85808-C01RW	白色	1

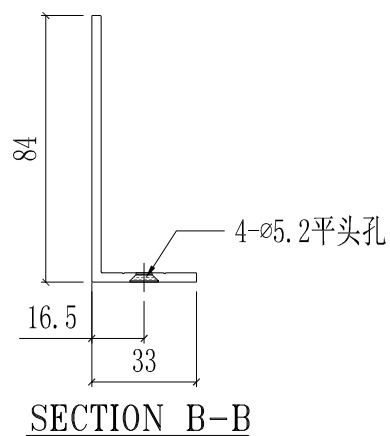
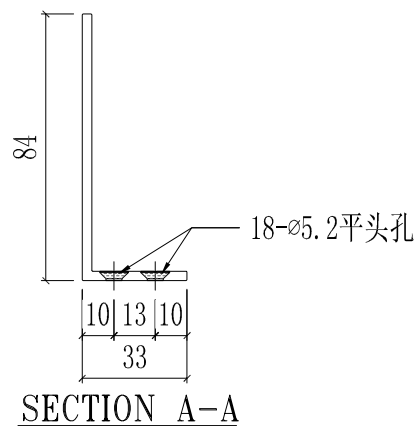
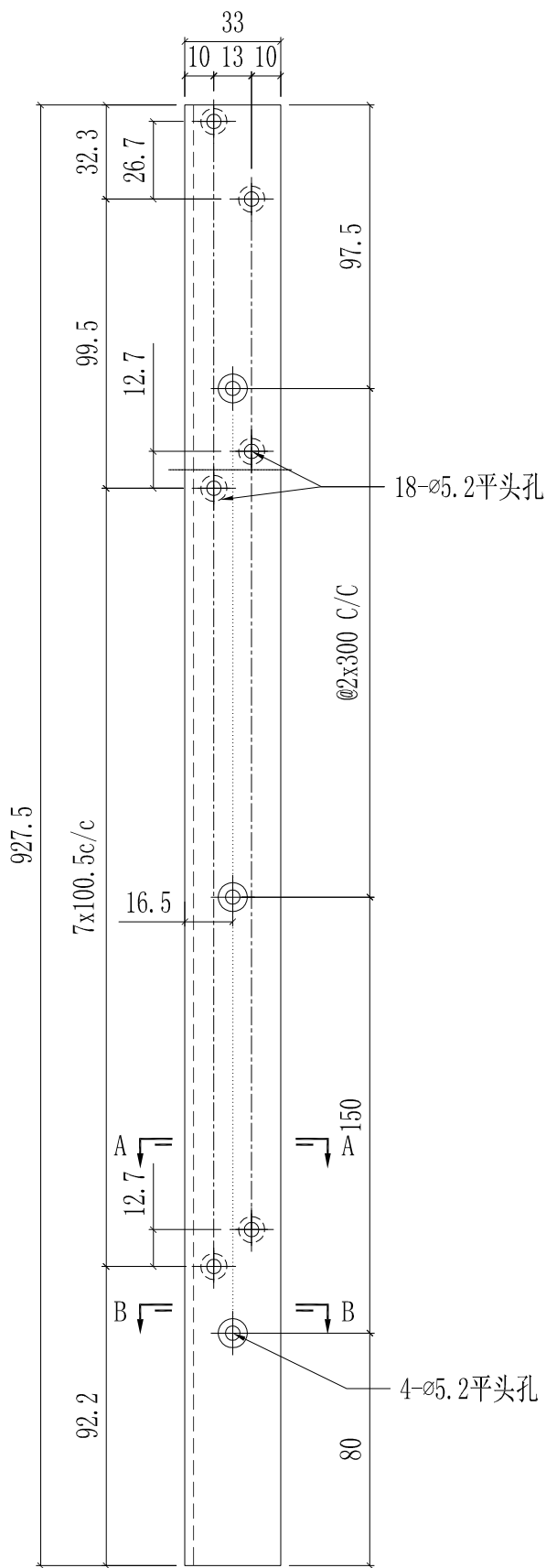




美特鋁質有限公司
MIDI Aluminium Fabricator Ltd.

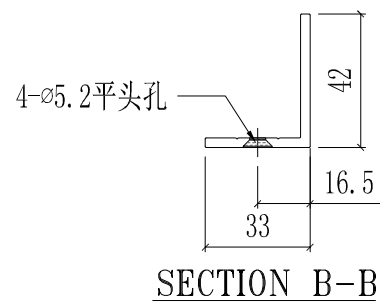
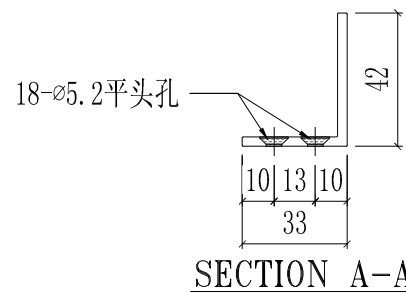
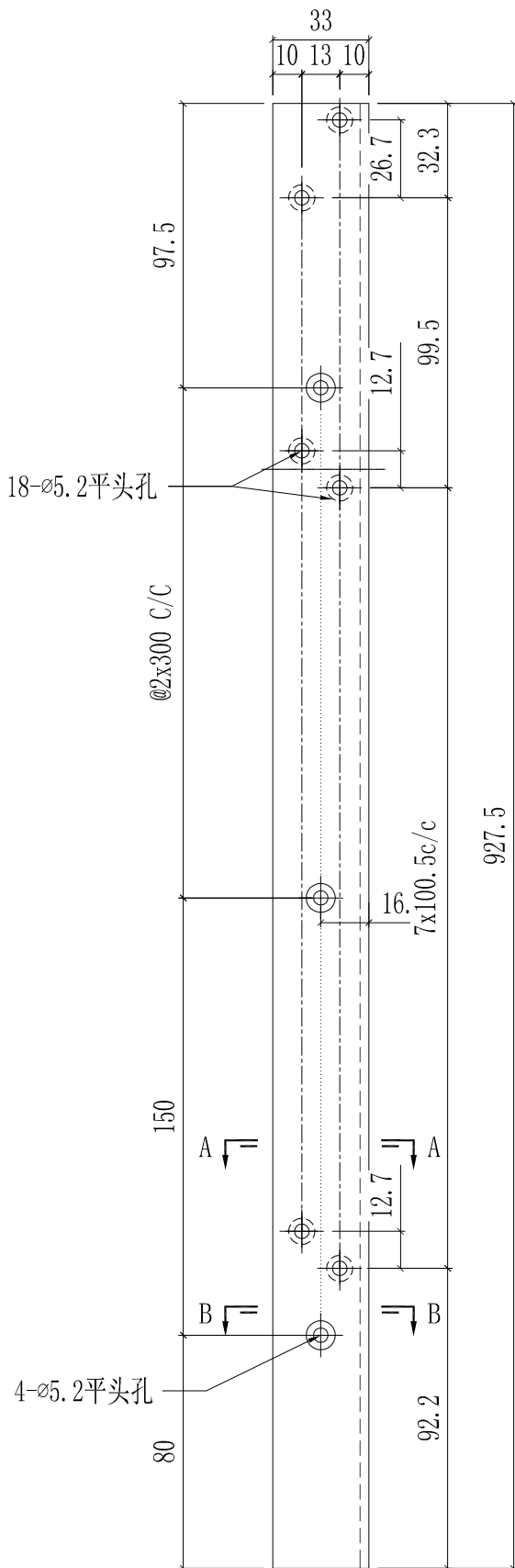
工程號	J851	類別		物料號	-		
地盘	青衣190	制圖	W. E. X	2020-06-13	圖號	X85808-C01L	
修改		採用工廠	✓	地盤	數量	1	
日期		材料顏色	-	材料	X85808	批准	-
					單件重量	-	(KG)

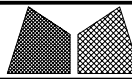
部件编号	颜色	数量
X85808-C01LW	白色	1



工程號	J851	類別		物料號	-				
地盤	青衣190	制圖	W. E. X	2020-06-13	圖號	X85807-C01R			
修改		採用工廠	✓	地盤	圖紙名稱	AC格柵加工圖	數量	1	
日期		材料顏色	-	材料	X85808	批准	-	單件重量	- (KG)

部件编号	颜色	数量
X85807-C01RW	白色	1

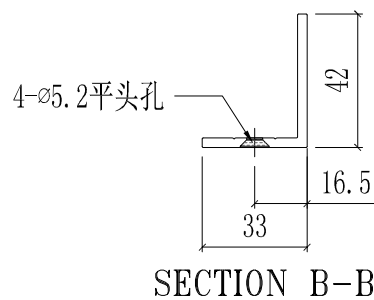
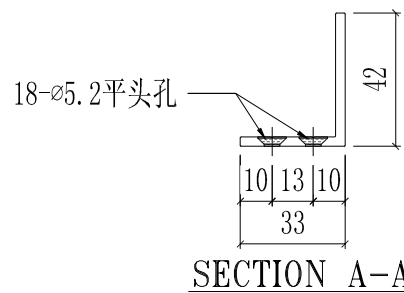
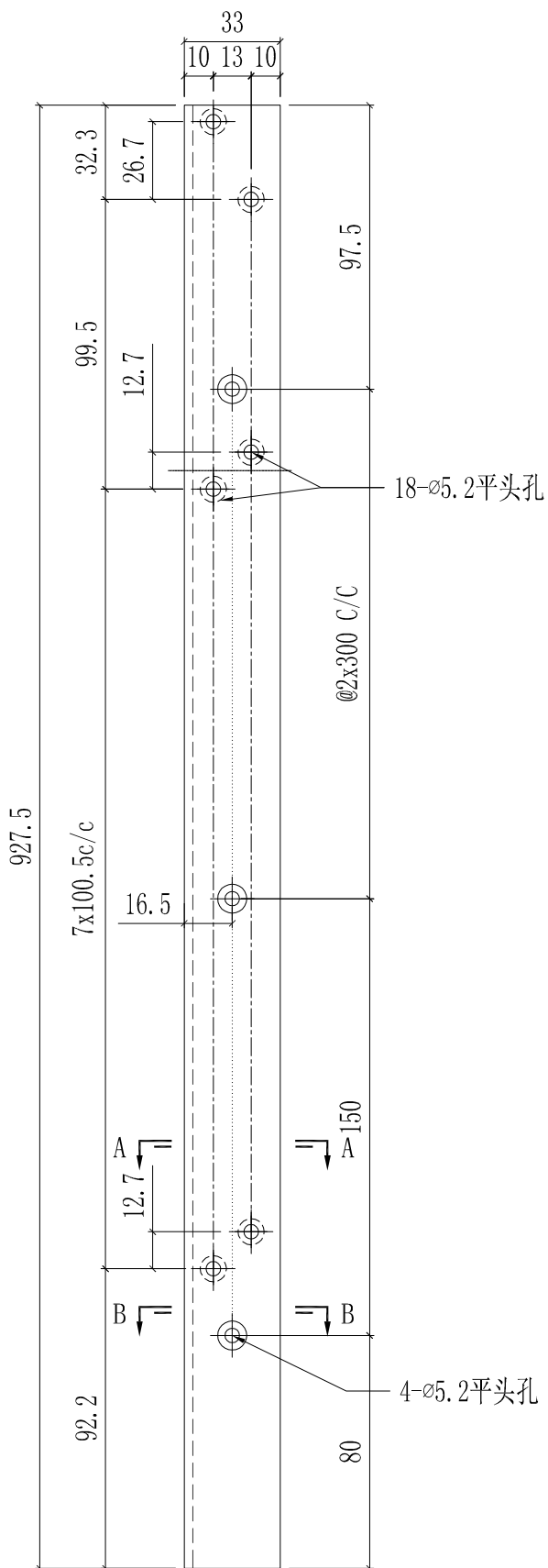




美特鋁質有限公司
MIDI Aluminium Fabricator Ltd.

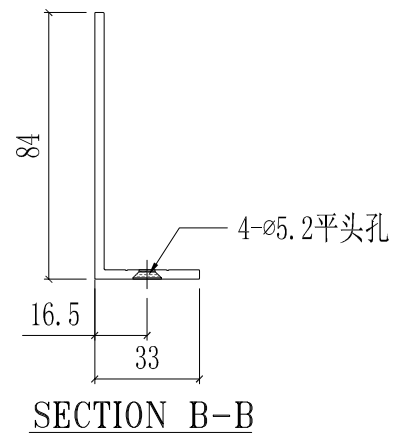
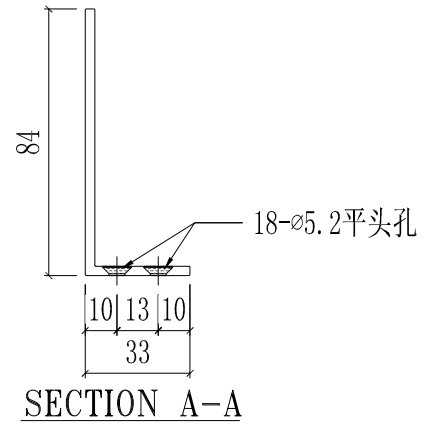
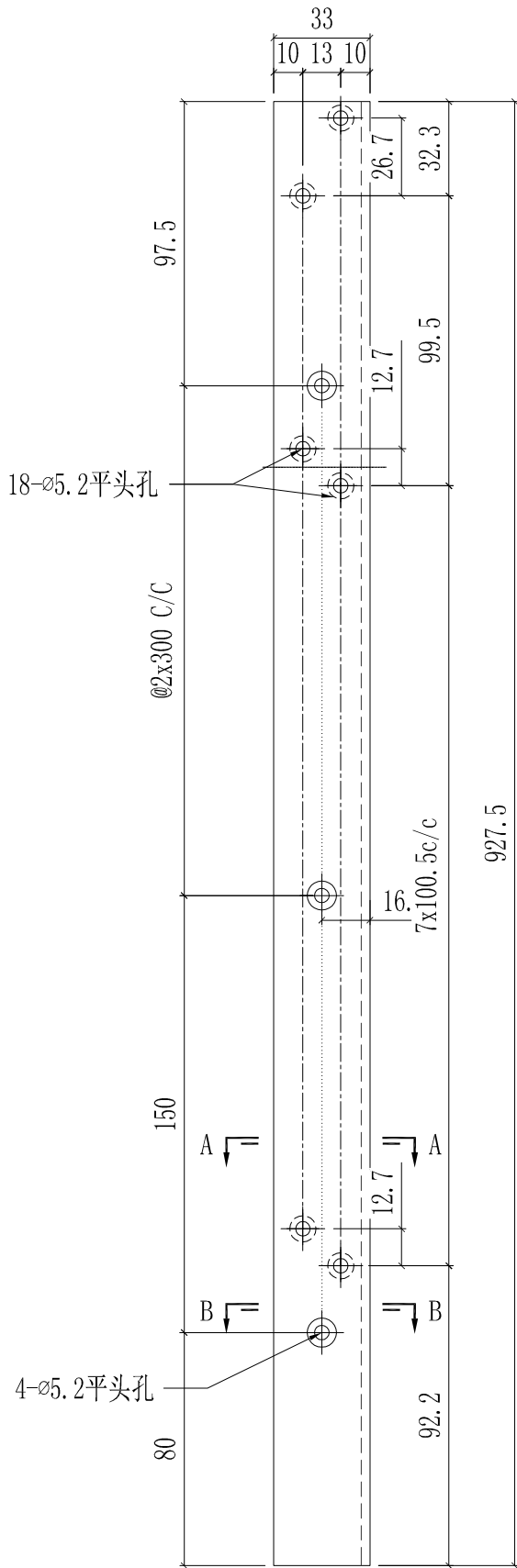
工程號	J851	類別		物料號	-				
地盘	青衣190	制圖	W. E. X	2020-06-13	圖號	X85807-C01L			
修改		採用工廠	✓	地盤	圖紙名稱	AC格栅加工图	復核	-	
日期		材料顏色	-	材料	X85808	批准	-	數量	1
						單件重量	-	(KG)	

部件编号	颜色	数量
X85807-C01LW	白色	1



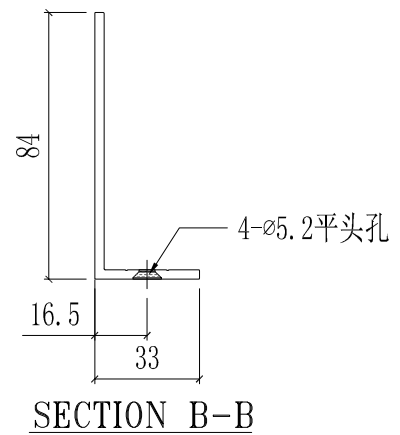
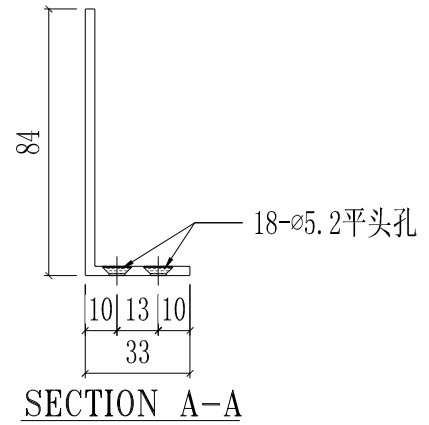
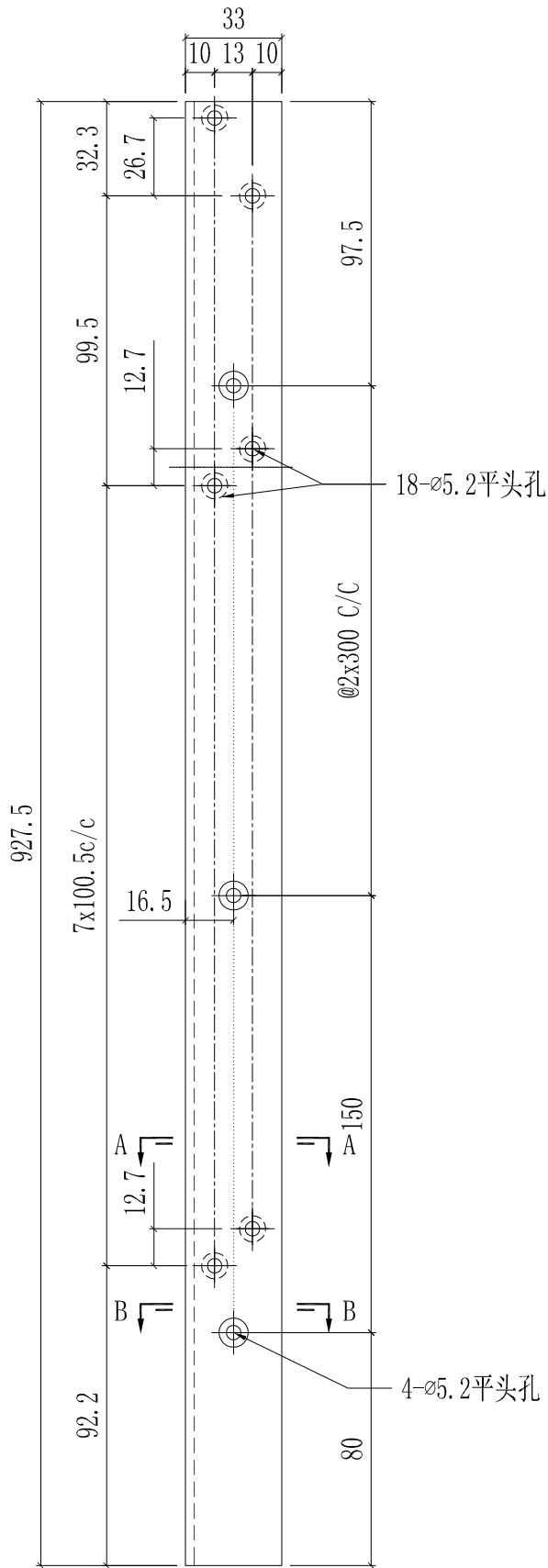
工程號	J851	類別		物料號	-		
地盘	青衣190	制圖	W. E. X	2020-06-13	圖號	X85808-C01L	
修改		採用工廠	✓	地盤	數量	1	
日期		材料顏色	-	材料	X85808	批准	-
					單件重量	-	(KG)

部件编号	颜色	数量
X85808-C01LW	白色	1



工程號	J851	類別		物料號	-		
地盤	青衣190	制圖	W. E. X	2020-06-13	圖號	X85808-C01L	
修改		採用工廠	✓	地盤	數量	1	
日期		材料顏色	-	材料	X85808	批准	-
					單件重量	-	(KG)

部件编号	颜色	数量
X85808-C01LW	白色	1



工程號	J851	類別		物料號	-				
地盤	青衣190	制圖	W. E. X	2020-06-13	圖號	X85808-C01R			
修改		採用工廠	✓	地盤	圖紙名稱	AC格柵加工圖	數量	1	
日期		材料顏色	-	材料	X85808	批准	-	單件重量	- (KG)

部件编号	颜色	数量
X85808-C01RW	白色	1

