

工程指示 / 要求簡箋(E.I.)

工程指示編號：EI / 336 / 21

修改版次：-

工程編號：J851

工程名稱：青衣明翹匯

工程項目：欄河 - 地盤用鐵件 (1/F, 33/F)

收件人：Maggie Lor (羅小姐)

發件人：Yancy Chen

日期：04/05/2021

要求提供 / 確認 事項：

- () 初步鋁料 B.M. () 加工拆圖，然後生產 () 尺寸表
- () 正式鋁料 B.M. () 技術上資料 / 指示 () 報價
- () 配件 B.M. () 樣辦或貨品說明書 () 分判合約
- () 其他：_____

內容：

請按附件 BM 表和加工圖，生產 GMS 鐵件，按地盤要求，送地盤。

請在 **15/5/2021** 前完成上列要求。

附：

1+ 10 頁

以上項目為：

- 原合約工程包 原合約工程加 / 減賬 新工程報價

原因：-

分發東莞各部門：

- () 生產技術總監 連附件 () 技術部 連附件 () 生產部 連附件 () 機械設計部 連附件
- () 採購部 連附件 () 生產統籌部 連附件
- () 質檢部 連附件 () 會計部 連附件 () 報關組 連附件 () 其他 _____ 連附件

分發香港各部門：

- () 行政部 連附件 () 會計部 連附件 () 統籌部 連附件 () 工程部地盤科文 連附件 **積哥**
- () 採購部 連附件 () QS 部 連附件 () 維修部 連附件 () 其他 _____ 連附件

傳遞編號：

發件人簽署：
Yc

項目經理簽署：
[Signature]

BM編號		修改內容	鐵件圖號	圖紙名稱	A/C Code:	顏色	實用	後備	總數	單位	單件 (kg)	總重量 (kg)	備注
BM編號		修改內容	鐵件圖號	圖紙名稱	A/C Code:	顏色	實用	後備	總數	單位	單件 (kg)	總重量 (kg)	備注
2			J851-CA-01	鐵件加工圖		熱浸鍍鋅+刷瀝青油	32	0	32	件	11.288	361.226	
2			J851-CA-02	鐵件加工圖		熱浸鍍鋅+刷瀝青油	32	0	32	件	11.288	361.226	
2			J851-CA-03	鐵件加工圖		熱浸鍍鋅+刷瀝青油	50	0	50	件	3.389	169.442	
2			J851-CA-13	鐵件加工圖		熱浸鍍鋅+刷瀝青油	10	0	10	件	13.643	136.433	
5			ST-AN01	鐵件加工圖		熱浸鍍鋅+刷瀝青油	32	0	32	件	0.682	21.829	
6			ST-AN03-01	鐵件加工圖		熱浸鍍鋅+刷瀝青油	4	0	4	件	9.502	38.007	
7			ST-AN03-03	鐵件加工圖		熱浸鍍鋅+刷瀝青油	8	0	8	件	3.912	31.300	
6			ST-AN02-01	鐵件加工圖		熱浸鍍鋅+刷瀝青油	4	0	4	件	11.178	44.714	
7			ST-AN02-03	鐵件加工圖		熱浸鍍鋅+刷瀝青油	8	0	8	件	4.751	38.007	
7			ST-AN04-03	鐵件加工圖		熱浸鍍鋅+刷瀝青油	4	0	4	件	5.860	23.439	
7			ST-AN05-03	鐵件加工圖		熱浸鍍鋅+刷瀝青油	4	0	4	件	1.259	5.036	
18													
19							合計:		188	件	合計:	1230.657	KG



美特鋁質
有限公司
MIDI Aluminium Fabricator Ltd.

工程號: J-851
地盤名稱: 青衣明翹匯
項目類別:

計算:
核對:
批准:

WYY
WLO

日期:
日期:
日期:

7/3/2021
7/3/2021

送呈: 施哥
副本:

此BM依據最新施工圖資料計算

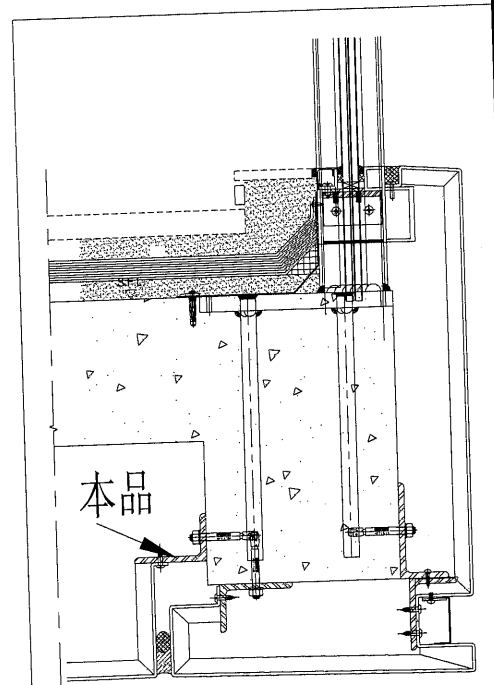
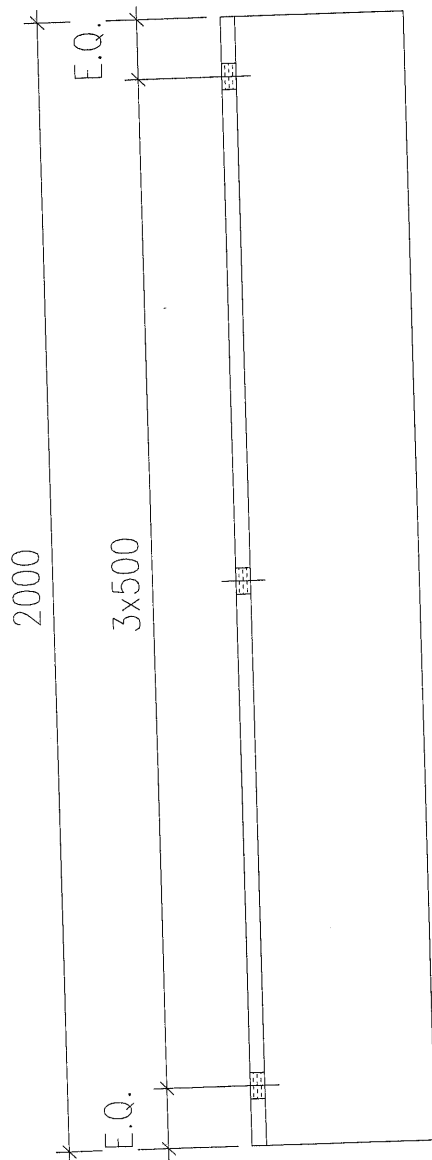
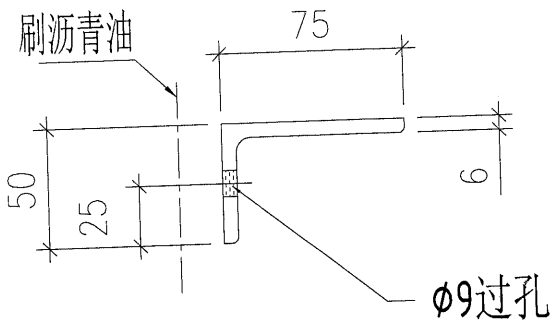


美特鋁質 有限公司
MIDI Aluminium Fabricator Ltd.

工程號	J-851	地盤	青衣明翹匯
-----	-------	----	-------

物料编号	数量	备注
	32	

位置:1樓欄河底天花



名稱	鐵件加工圖	制圖	WYY	2020.12.03	修改	
材料	75x50x6mm铁角	復核			日期	
顏色	热浸镀锌	批准			圖號	J851-CA-01

EG-DWG3

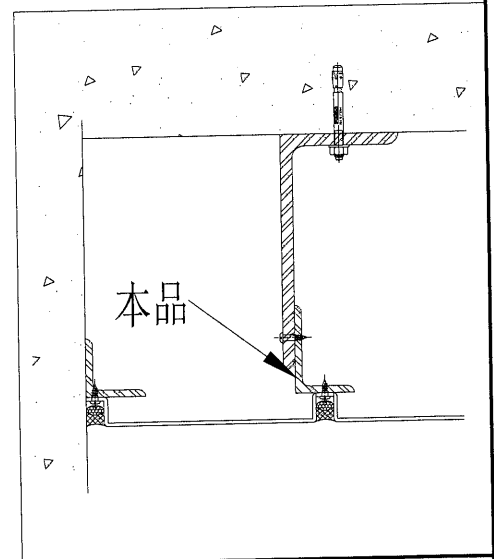
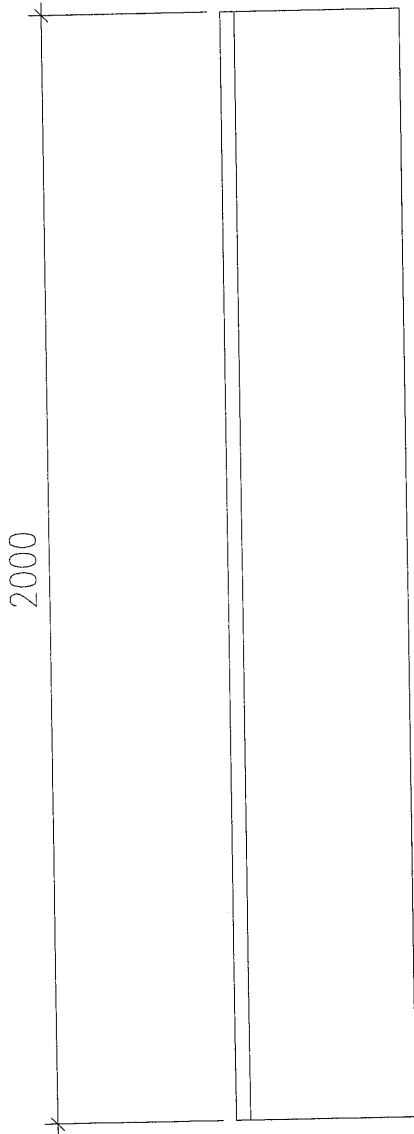
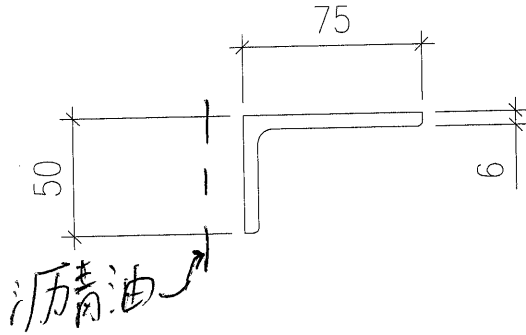


美特鋁質 有限公司
MIDI Aluminium Fabricator Ltd.

工程號	J-851	地盤	青衣明翹匯
-----	-------	----	-------

物料编号	数量	备注
	32	

位置:1樓欄河底天花



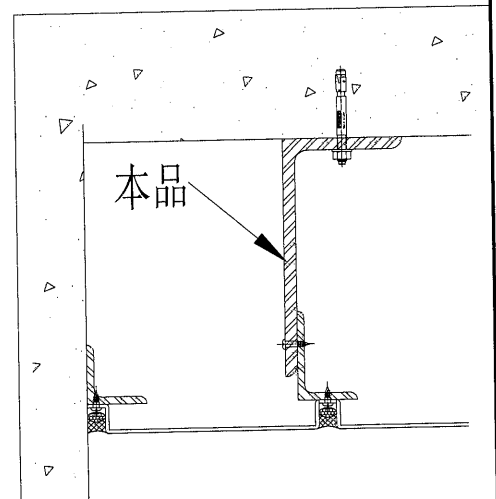
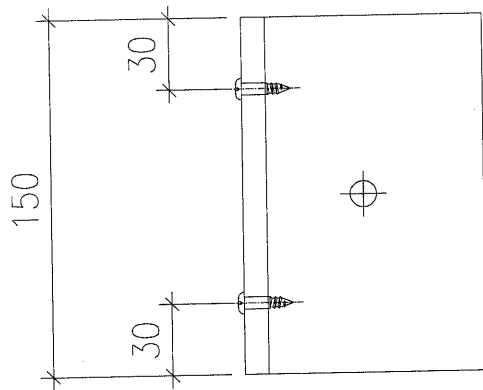
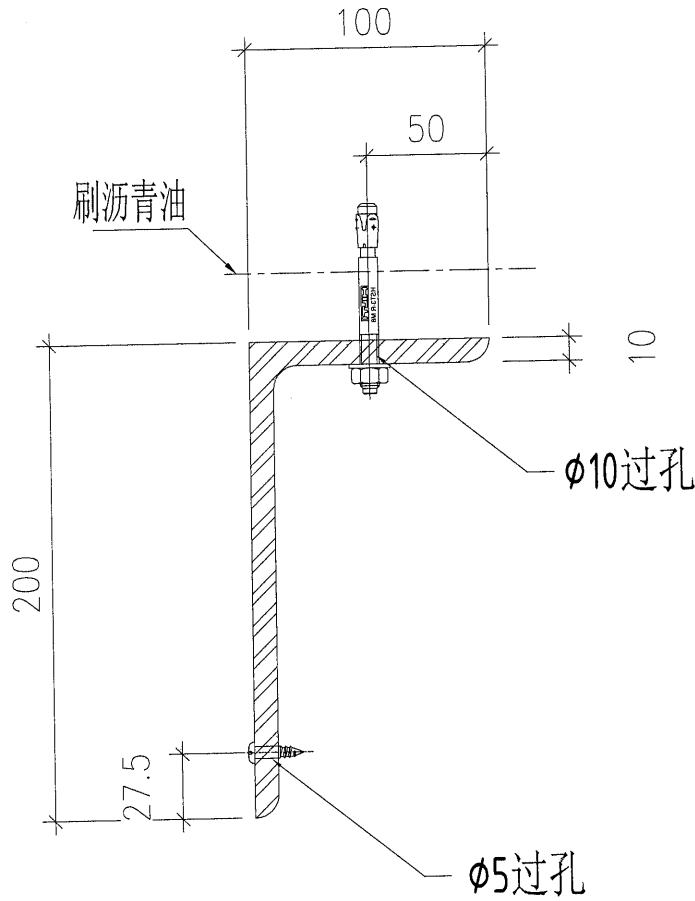
名稱	鐵件加工圖	制圖	WYY	2020.12.03	修改		
材料	75x50x6mm铁角	復核			日期		
顏色	热浸镀锌	批准			圖號	J851-CA-02	

美特鋁質 有限公司
MIDI Aluminium Fabricator Ltd.

工程號 J-851 地盤 青衣明翹匯

物料编号	数量	备注
	50	

位置:1樓欄河底天花



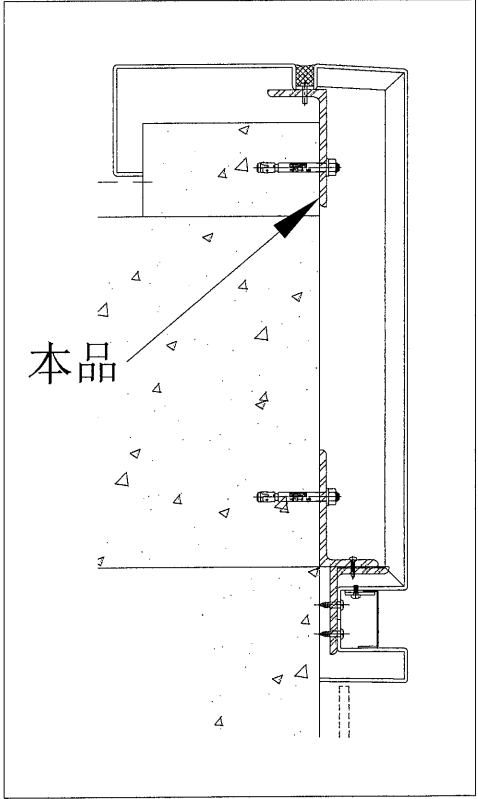
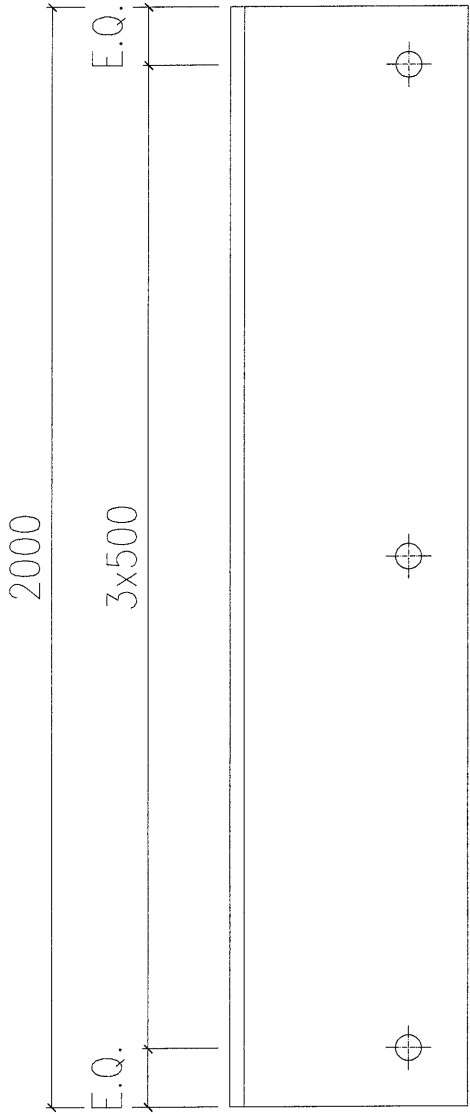
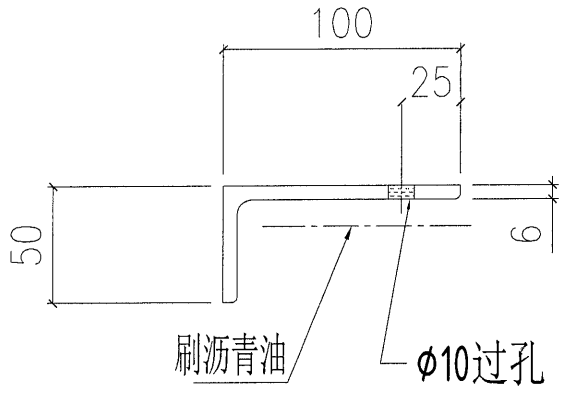
名稱	鐵件加工圖	制圖	WYY	2020.12.03	修改		
材料	200x100x10mm 鐵角	復核			日期		
顏色	熱浸鍍鋅	批准			圖號	J851-CA-03	

EG-DWG3


 美特鋁質有限公司 MIDI Aluminium Fabricator Ltd.			
工程號	J-851	地盤	青衣明翹匯

物料编号	数量	备注
	10	

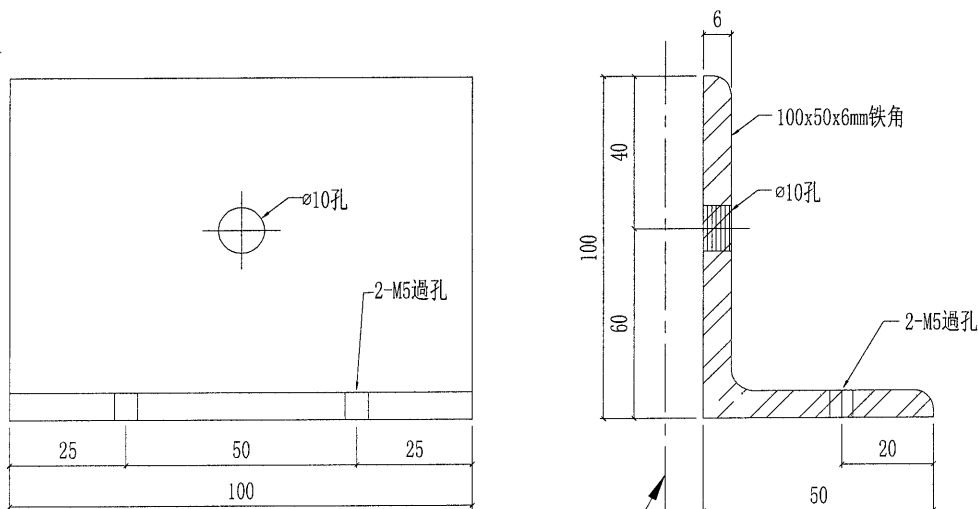
位置:33樓頂欄河



名稱	鐵件加工圖	制圖	WYY	2020.12.03	修改		
材料	75x50x6mm 鐵角	復核			日期		
顏色	熱浸鍍鋅	批准			圖號	J851-CA-13	

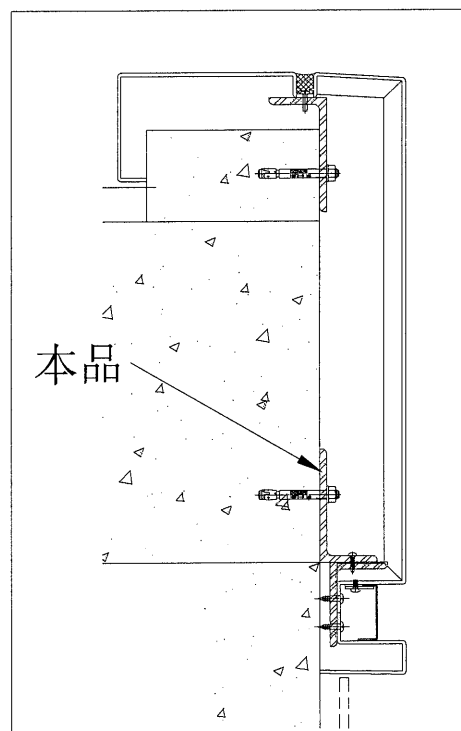
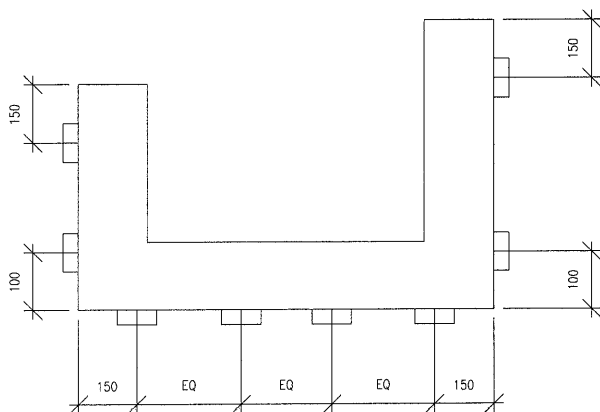
 美特鋁質有限公司 MIDI Aluminium Fabricator Ltd.				工程號 J851	類別 -	物料號 -	圖號 ST-AN01	
地盤 青衣190				制圖 W. E. X	數量 32		單件重量 (KG)	
修改 -	-	-	採用工廠 地盤 ✓	图纸名称 铁件加工图	復核 -	數量 32		單件重量 (KG)
日期 -	-	-	材料颜色 热浸锌	材料 75x50x6mm铁角	批准 -	數量 32		單件重量 (KG)


位置:33樓頂欄河



刷沥青油

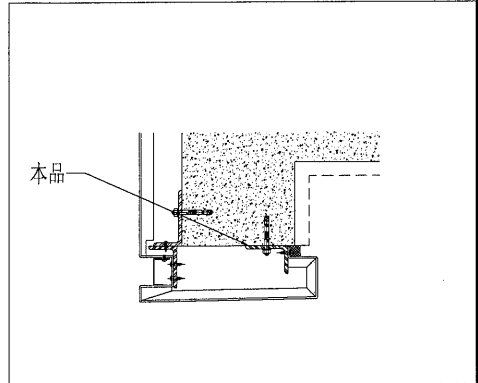
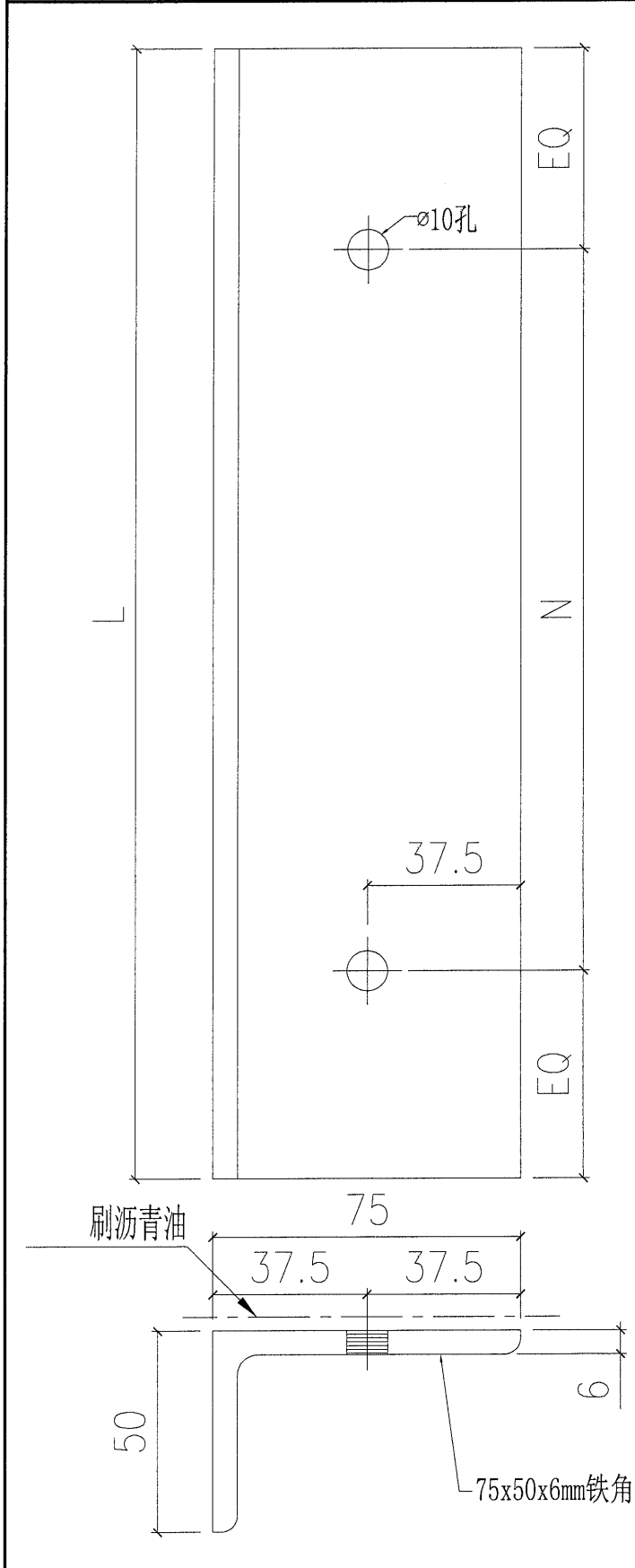
每個露台8隻，分佈示意圖

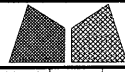


 美特鋁質有限公司 MIDI Aluminium Fabricator Ltd.				工程號 J851 地盘 青衣190	類別 制圖 W. E. X	物料號 - 圖號 ST-AN03
修改 - 日期 -	採用工廠 材料颜色 热浸锌	地盤 ✓ 图纸名称 铁件加工图	復核 - 批准 -	數量 - 單件重量 - (KG)		

铁件编号	L	N	数量	单件重量(kg)
ST-AN03-01	1700	2x750/c	4	
ST-AN03-03	700	1x500c/c	8	

位置:33樓頂欄河



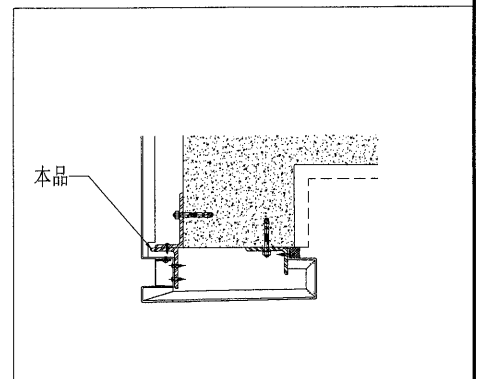
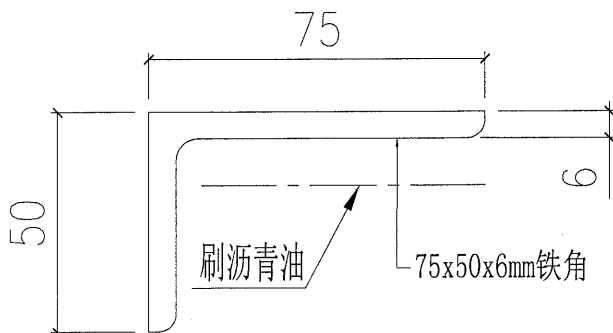
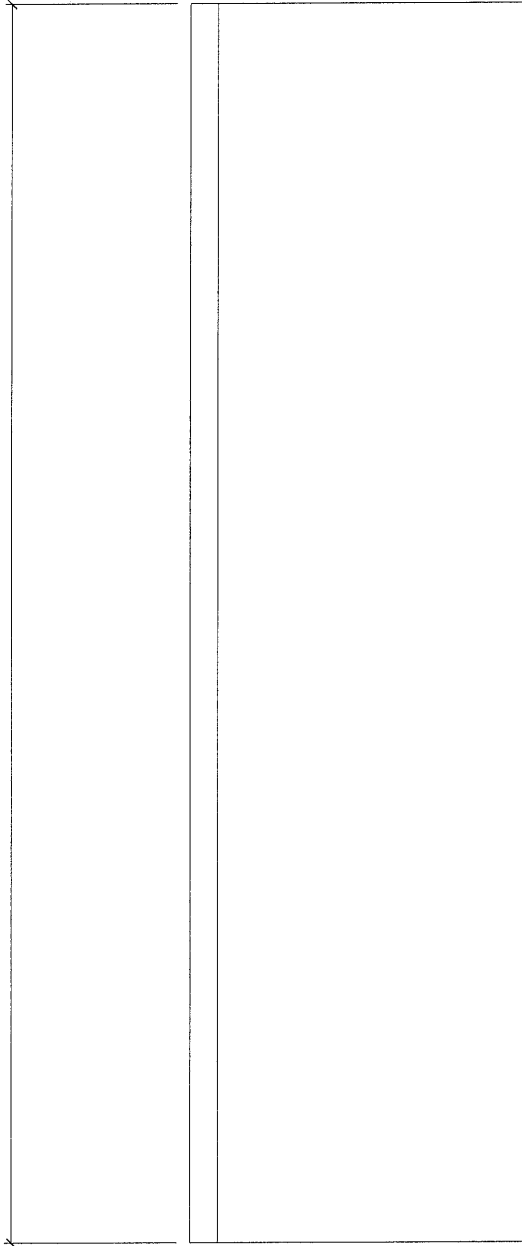


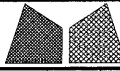
美特鋁質有限公司
MIDI Aluminium Fabricator Ltd.

工程號	J851	類別		物料號	-	
地盘	青衣190	制圖	W. E. X	2020-05-13	圖號	ST-AN02
修改	-	採用工廠			數量	-
日期	-	材料颜色	热浸锌		單件重量	- (KG)
		图纸名称	铁件加工图	復核	-	
		材料	75x50x6mm铁角	批准	-	

铁件编号	L	数量	单件重量(kg)
ST-AN02-01	2000	4	
ST-AN02-03	850	8	

位置:33樓頂欄河

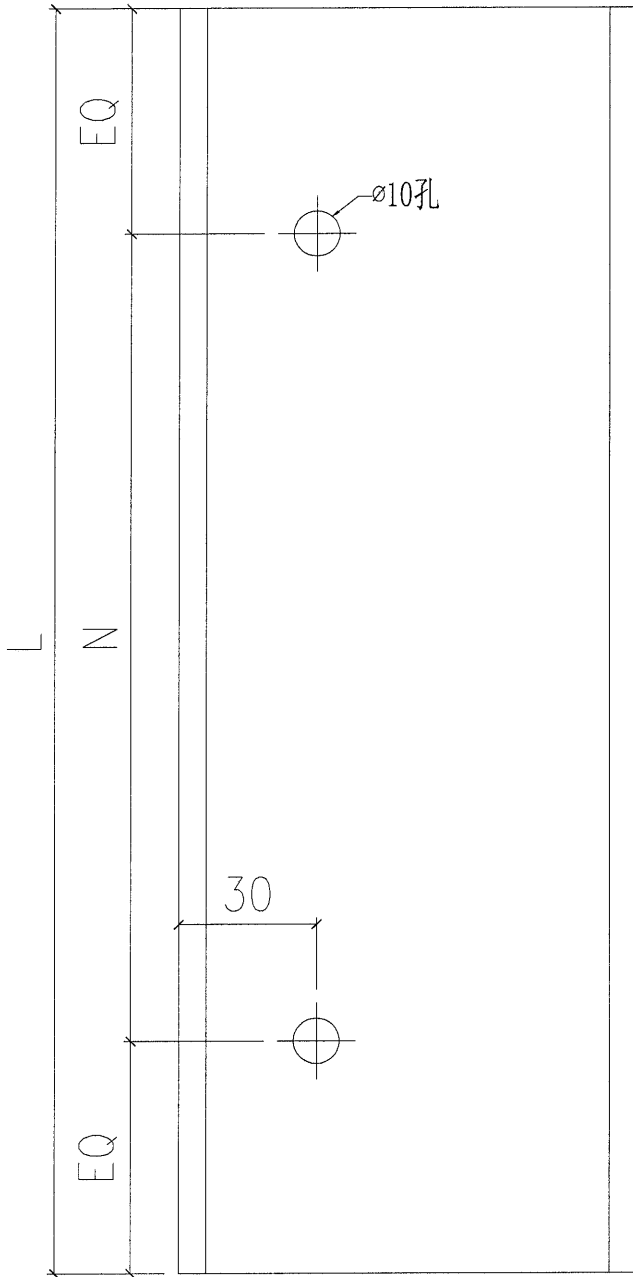




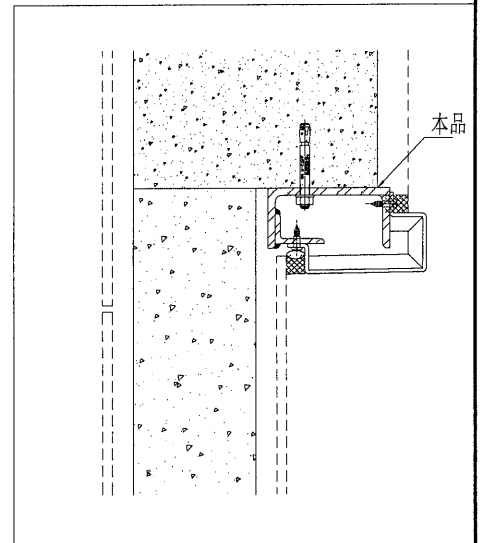
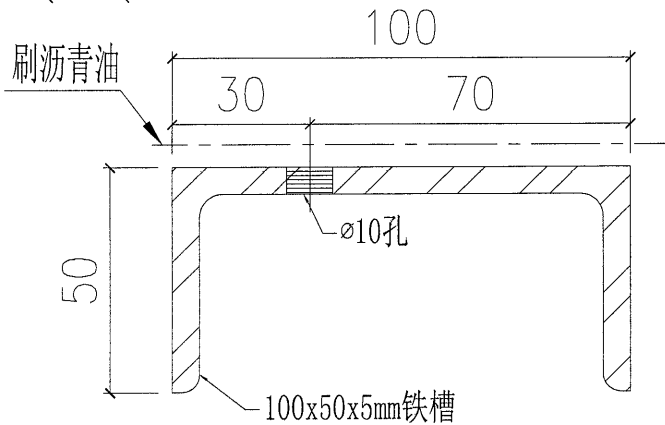
美特鋁質有限公司
MIDI Aluminium Fabricator Ltd.

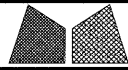
工程號	J851	類別		物料號	-	
地盘	青衣190	制圖	W. E. X	2020-05-13	圖號	ST-AN04
修改	-	採用工廠			數量	-
日期	-	材料颜色	热浸锌		單件重量	- (KG)
图纸名称	铁件加工图	復核	-			
材料	100x50x5mm铁槽	批准	-			

铁件编号	L	N	数量	单件重量(kg)
ST-AN04-03	660	1x500c/c	4	



位置:33樓頂欄河



 美特鋁質有限公司 MIDI Aluminium Fabricator Ltd.				工程號	J851	類別		物料號	-		
				地盘	青衣190	制圖	W. E. X	2020-05-13	圖號	ST-AN05	
修改	-	-	-	採用工廠	地盘 ✓	图纸名称	铁件加工图	復核	-	數量	-
日期	-	-	-	材料颜色	热浸锌	材料	40x25x4mm铁角	批准	-	單件重量	- (KG)

铁件编号	L	数量	单件重量(kg)
ST-AN05-03	660	4	

位置:33樓頂欄河

