



工程指示 / 要求簡箋(E.I.)

工程指示編號：EI / 3360 / 21 修改版次：-
 工程編號 ：J851 工程名稱 ：青衣明翹匯
 工程項目 ：平台 Window Wall - 地盤用鐵件 (位置 W7/UG 和 VRV Room)
 收件人 ：Maggie Lor (羅小姐) 發件人 ： Yancy Chen 日期 ：04/05/2021

□要求提供 / □確認 事項：

- | | | |
|------------------------------------|-------------------------------------|-------------------------------|
| <input type="checkbox"/> 初步鋁料 B.M. | <input type="checkbox"/> 加工拆圖，然後生產 | <input type="checkbox"/> 尺寸表 |
| <input type="checkbox"/> 正式鋁料 B.M. | <input type="checkbox"/> 技術上資料 / 指示 | <input type="checkbox"/> 報價 |
| <input type="checkbox"/> 配件 B.M. | <input type="checkbox"/> 樣辦或貨品說明書 | <input type="checkbox"/> 分判合約 |
| <input type="checkbox"/> 其他：_____ | | |

內容：

請按附件 BM 表和加工圖，生產 GMS 鐵件，按地盤要求，送地盤。

廠驗時：Fillet Weld = 100% 目測，20% 磁粉。

驗時報告名稱：Aluminium Cladding and Feature

請在 15/5/2021 前完成上列要求。

附：

1+20 頁

以上項目為：

- 原合約工程包 原合約工程加 / 減賬 新工程報價

原因：-

分發東莞各部門：

- () 生產技術總監 □ 連附件 () 技術部 □ 連附件 () 生產部 □ 連附件 () 機械設計部 □ 連附件
 () 採購部 □ 連附件 () 生產統籌部 □ 連附件
 () 質檢部 □ 連附件 () 會計部 □ 連附件 () 報關組 □ 連附件 () 其他 _____ □ 連附件

分發香港各部門：

- () 行政部 □ 連附件 () 會計部 □ 連附件 () 統籌部 □ 連附件 (✓) 工程部地盤科文 (✓) 連附件 *言明*
 () 採購部 □ 連附件 () QS 部 □ 連附件 () 維修部 □ 連附件 () 其他 _____ □ 連附件

傳遞編號：

發件人簽署：
Yancy Chen

項目經理簽署：
[Signature]

美特鋁質有限公司 MOTI Aluminium Fabricator Ltd.		工程號:	J-851	計算:	WYY	日期:	7/3/2021	送呈:施哥			
地盤名稱:		青衣明題匯		核對:	WYQ	日期:	7/3/2021	副本:			
項目類別:		平台項目		批准:		日期:					
修改版次:		圖紙名稱		A/C Code:	鐵件總重量KG:			此BM依據最新施工圖資料計算			
BM編號	修改內容	鐵件圖號	圖紙名稱	顏色	實用	後備	總數	單位	單件 (kg)	總重量 (kg)	備注
1		J851-WW7-01	鐵件加工圖	熱浸鍍鋅+刷瀝青油	56	0	56	件	0.849	47.544	
2		J851-WW7-02A	鐵件加工圖	熱浸鍍鋅	2	0	2	件	2.983	5.966	
3		J851-WW7-02B	鐵件加工圖	熱浸鍍鋅	2	0	2	件	2.118	4.236	
4		J851-WW7-02C	鐵件加工圖	熱浸鍍鋅	2	0	2	件	1.402	2.804	
5		J851-WW7-02D	鐵件加工圖	熱浸鍍鋅	2	0	2	件	2.386	4.773	
6		J851-WW7-02E	鐵件加工圖	熱浸鍍鋅	2	0	2	件	1.685	3.371	
7		J851-WW7-02F	鐵件加工圖	熱浸鍍鋅	6	0	6	件	4.475	26.847	
7a		J851-WW7-02G	鐵件加工圖	熱浸鍍鋅	10	0	10	件	8.949	89.490	
8		J851-WW7-03A	鐵件加工圖	熱浸鍍鋅	2	0	2	件	3.455	6.910	
9		J851-WW7-03B	鐵件加工圖	熱浸鍍鋅	2	0	2	件	5.950	11.900	
10		J851-VRV-11	鐵件加工圖	熱浸鍍鋅+刷瀝青油	18	0	18	件	4.710	84.780	
11		J851-VRV-12	鐵件加工圖	熱浸鍍鋅	2	0	2	件	33.547	67.095	
12		J851-VRV-13	鐵件加工圖	熱浸鍍鋅	1	0	1	件	12.286	12.286	
13		J851-VRV-14	鐵件加工圖	熱浸鍍鋅+刷瀝青油	15	0	15	件	0.653	9.797	
14		J851-VRV-15	鐵件加工圖	熱浸鍍鋅+刷瀝青油	15	0	15	件	0.444	6.655	
15		J851-VRV-16	鐵件加工圖	熱浸鍍鋅	15	0	15	件	0.021	0.318	
16		J851-VRV-17	鐵件加工圖	熱浸鍍鋅+刷瀝青油	3	0	3	件	17.529	52.586	
17		J851-VRV-18	鐵件加工圖	熱浸鍍鋅+刷瀝青油	4	0	4	件	9.258	37.032	
10		J851-LR-21	鐵件加工圖	熱浸鍍鋅+刷瀝青油	24	0	24	件	2.763	66.317	
10		J851-LR-22	鐵件加工圖	熱浸鍍鋅+刷瀝青油	24	0	24	件	2.763	66.317	
10		J851-LR-23	鐵件加工圖	熱浸鍍鋅	24	0	24	件	20.677	496.246	
10		J851-LR-24	鐵件加工圖	熱浸鍍鋅	6	0	6	件	44.227	265.361	
10		J851-LR-25	鐵件加工圖	熱浸鍍鋅	12	0	12	件	17.192	206.298	
18											
19					合計:		249	件	合計:	1574.928	KG

EG-DWG3

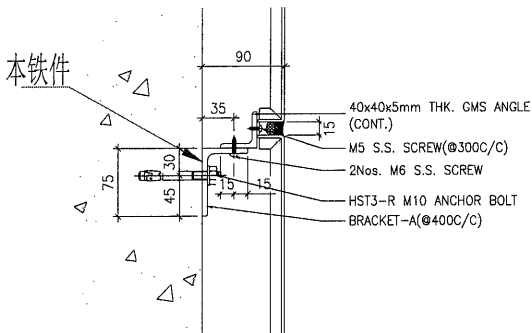
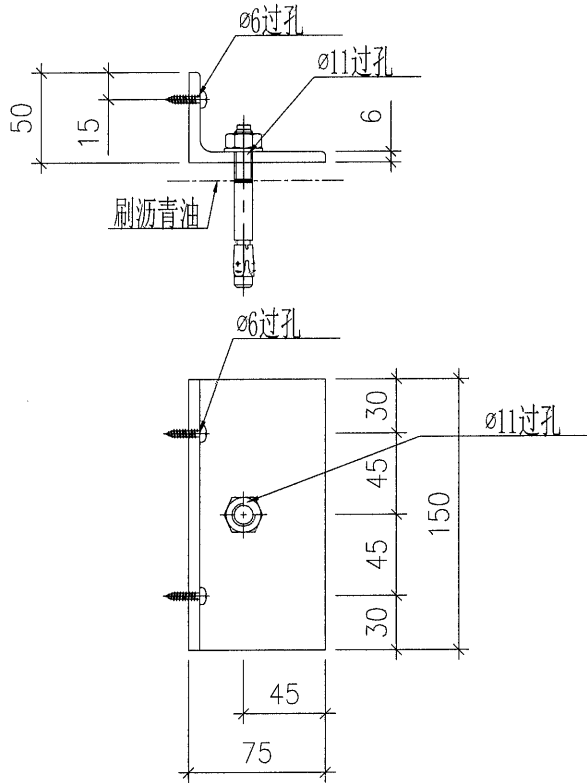


美特鋁質有限公司
MIDI Aluminium Fabricator Ltd.

工程號 J-851 地盤 青衣明翹匯

物料编号	数量	备注
	56	

位置:W7/UG



名稱	鐵件加工圖	制圖	WYY	2020.12.03	修改		
材料	75x50x6mm 铁角	復核			日期		
顏色	热浸镀锌+刷沥青油	批准			圖號	J851-WW7-01	

EG-DWG3



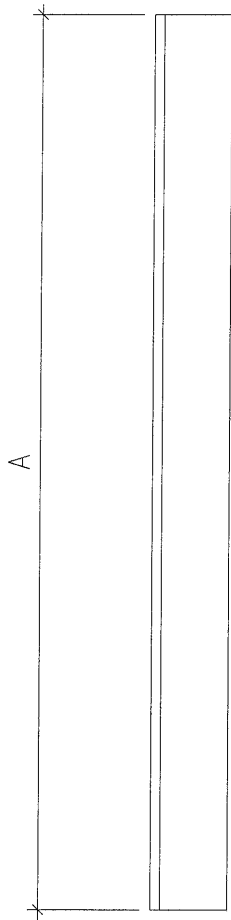
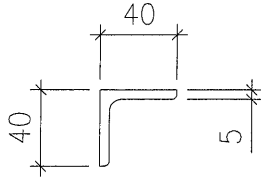
美特鋁質 有限公司
MIDI Aluminium Fabricator Ltd.

工程號

J-851

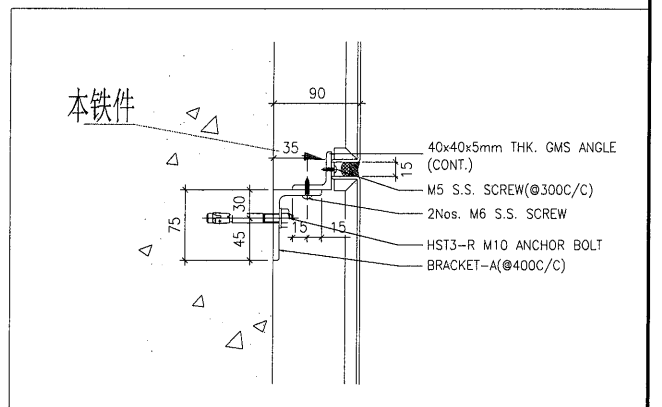
地盤

青衣明翹匯



物料编号	数量	A
J851-WW7-02 A	2	1000
J851-WW7-02 B	2	710
J851-WW7-02 C	2	470
J851-WW7-02 D	2	800
J851-WW7-02 E	2	565
J851-WW7-02 F	6	1500
J851-WW7-02 G	10	3000

位置:W7/UG



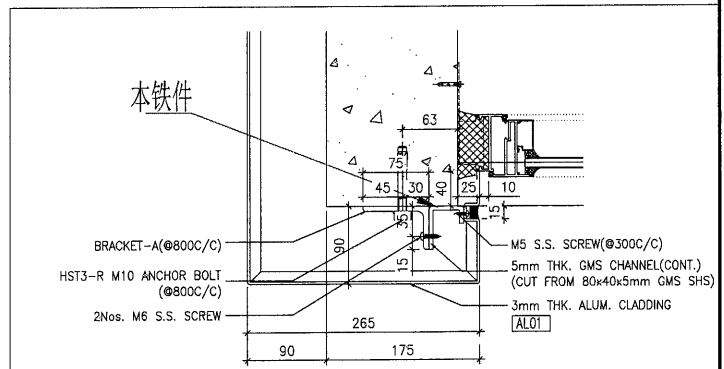
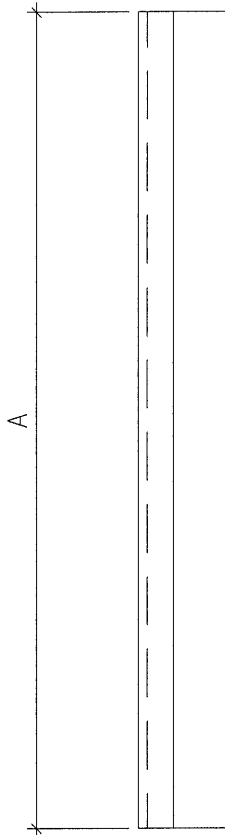
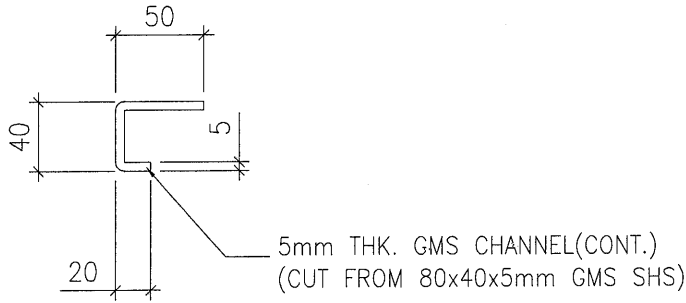
名稱	鐵件加工圖	制圖	WYY	2020.12.03	修改			
材料	40x40x5mm 铁角	復核			日期			
顏色	热浸镀锌	批准			圖號	J851-WW7-02		

EG-DWG3

 美特鋁質 有限公司 MIDI Aluminium Fabricator Ltd.			
工程號	J-851	地盤	青衣明翹匯

物料编号	数量	A
J851-WW7-03 A	2	900
J851-WW7-03 B	2	1550

位置:W7/UG



名稱	鐵件加工圖	制圖	WYY	2020.12.03	修改		
材料	5mm铁槽	復核			日期		
顏色	热浸镀锌 ← 附漆油	批准			圖號	J851-WW7-03	

EG-DWG3



美特鋁質 有限公司
MIDI Aluminium Fabricator Ltd.

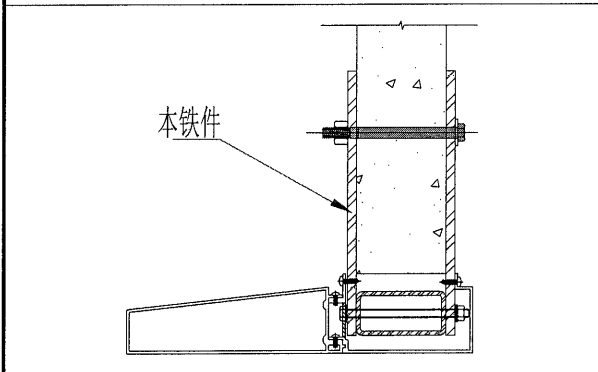
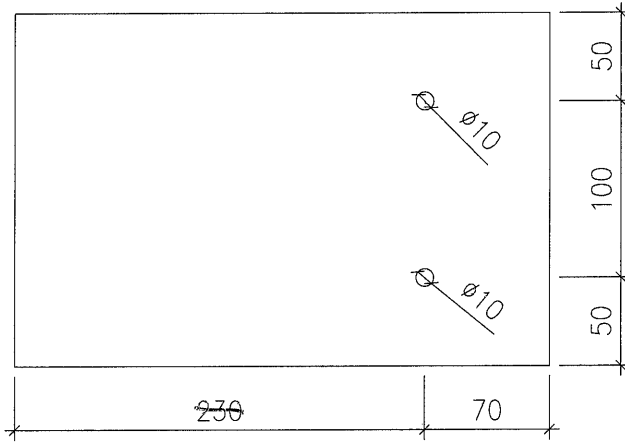
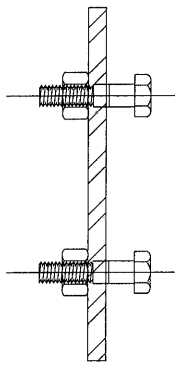
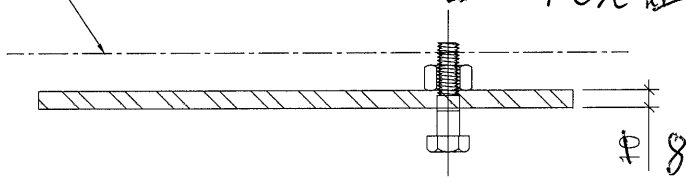
工程號	J-851	地盤	青衣明翹匯
-----	-------	----	-------

物料编号	数量	备注
	16	

位置: VRV ROOM

要和J851-VRV-12和
J851-VRV-13在廠
組焊(見組合同1和
組合同2)

刷沥青油



名稱	鐵件加工圖	制圖	WYV	2020.12.03	修改		
材料	840mm铁板	復核			日期		
顏色	热浸镀锌+刷沥青油	批准			圖號	J851-VRV-11	

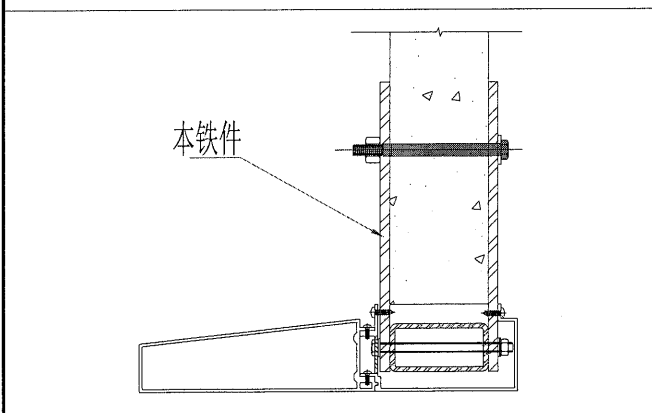
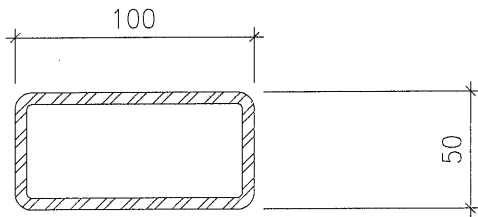
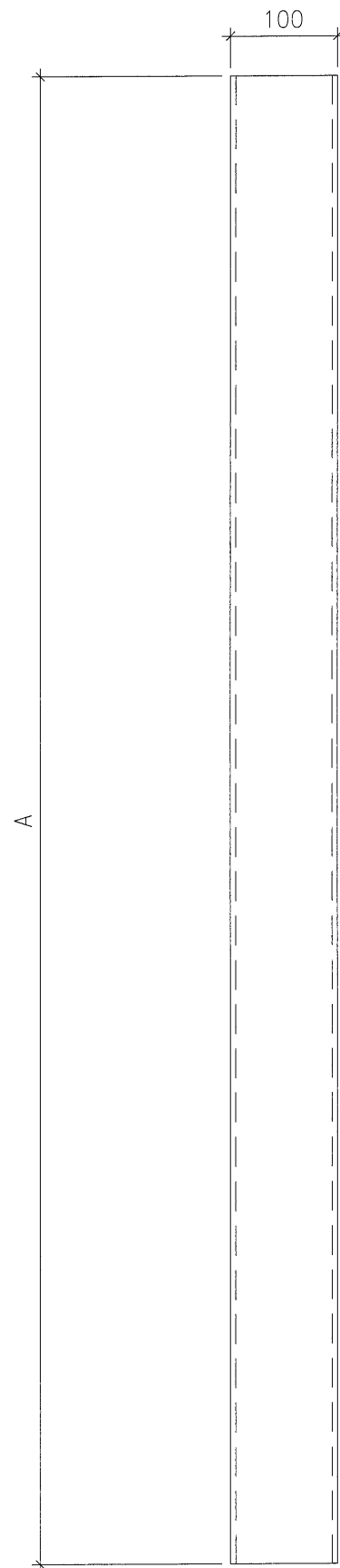


工程號	J-851	地盤	青衣明翹匯
-----	-------	----	-------

物料编号	数量	A	B
J851-VRV-12	2	3140	

位置: VRV ROOM

要和 J851-VRV-11 在廠組焊
見組合圖 1



名稱	鐵件加工圖	制圖	WYY	2020.12.03	修改		
材料	100x50x5mm 通	復核			日期		
顏色	熱浸鍍鋅	批准			圖號	J851-VRV-12	



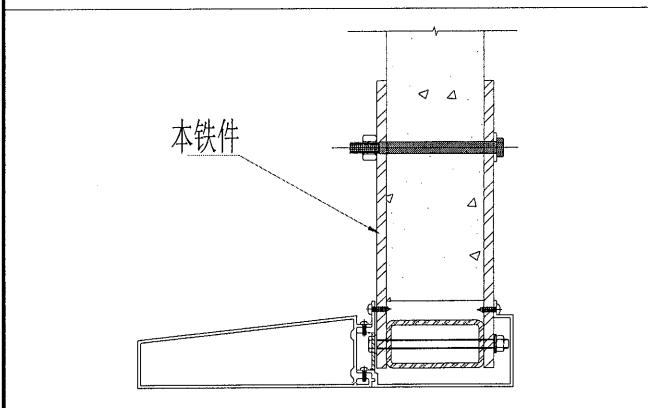
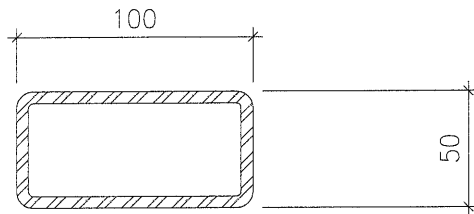
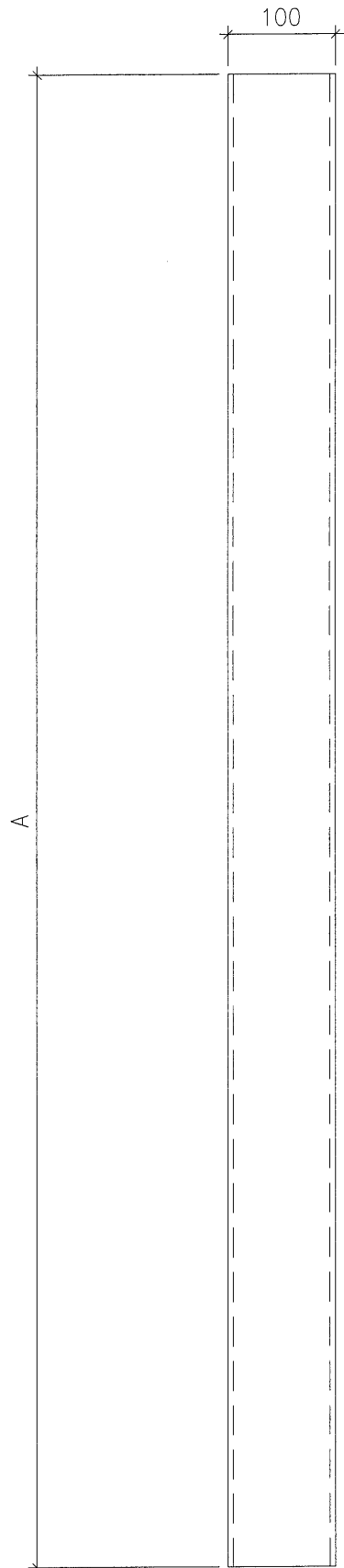
美特鋁質 有限公司
MIDI Aluminium Fabricator Ltd.

工程號	J-851	地盤	青衣明翹匯
-----	-------	----	-------

物料编号	数量	A	650
J851-VRV-13	1	1150	650

位置: VRV ROOM

要和 J851-VRV-11 在廠組焊
見組合圖2



名稱	鐵件加工圖	制圖	WYY	2020.12.03	修改		
材料	100x50x5mm 通	復核			日期		
顏色	热浸镀锌	批准			圖號	J851-VRV-13	

EG-DWG3

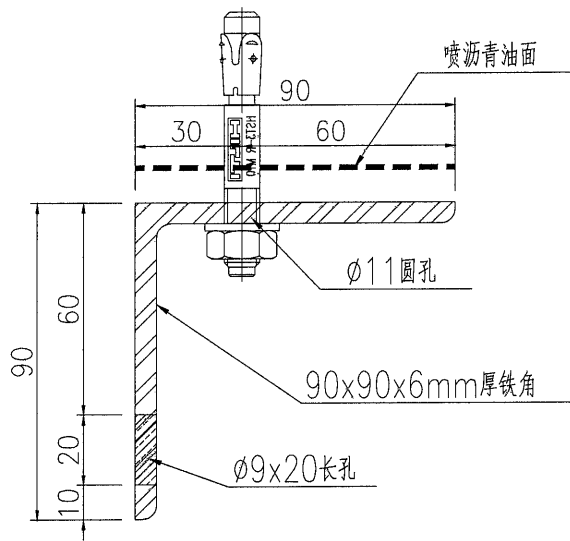
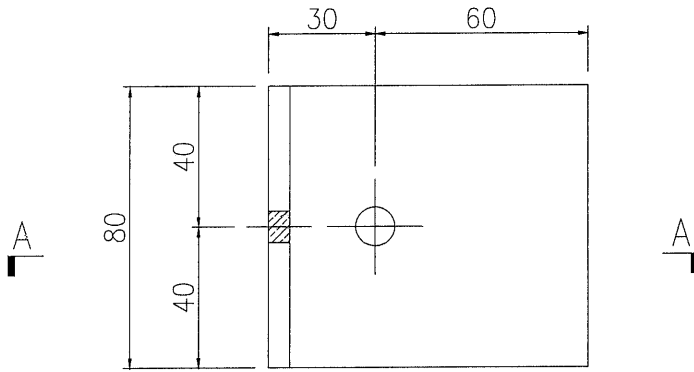


美特鋁質 有限公司
MIDI Aluminium Fabricator Ltd.

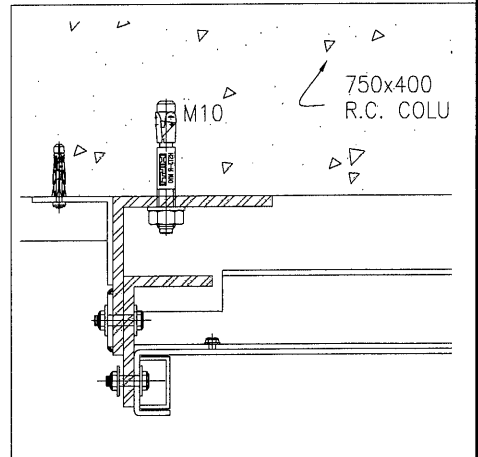
工程號 J-851 地盤 青衣明翹匯

物料编号	数量	备注
	15	

位置: VRV ROOM



SECTION A-A



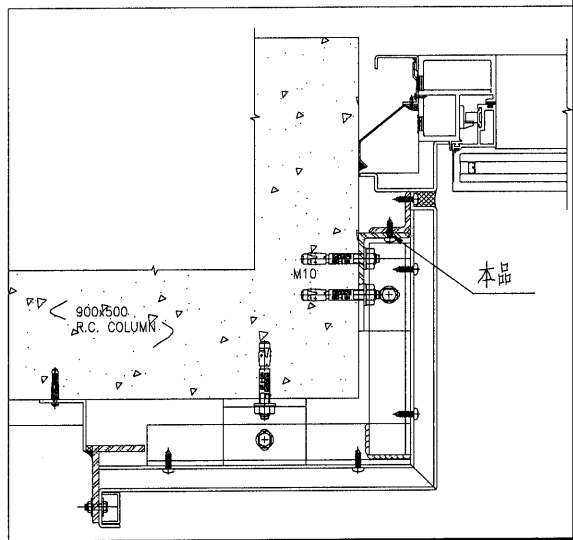
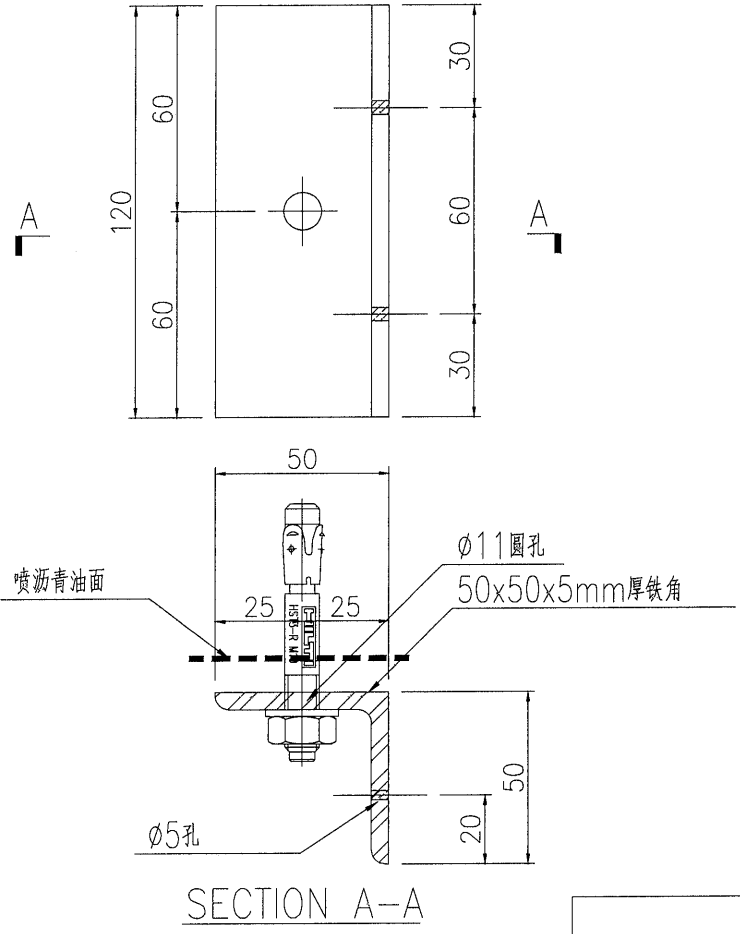
名稱	鐵件加工圖	制圖	WYY	2020.12.03	修改		
材料	90x90x6mm厚鐵角	復核			日期		
顏色	熱浸鍍鋅+刷瀝青油	批准			圖號	J851-VRV-14	

EG-DWG3

 美特鋁質 有限公司 MIDI Aluminium Fabricator Ltd.			
工程號	J-851	地盤	青衣明耀匯

物料编号	数量	备注
	15	

位置:VRV ROOM



名稱	鐵件加工圖	制圖	WYY	2020.12.03	修改		
材料	50x50x5mm厚鐵角	復核			日期		
顏色	熱浸鍍鋅+刷漆青油	批准			圖號	J851-VRV-15	

EG-DWG3

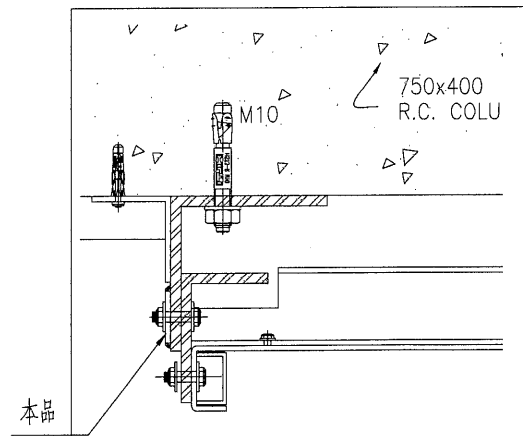
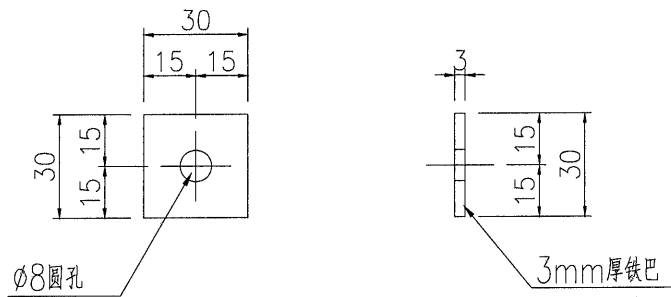
美特鋁質 有限公司
MIDI Aluminium Fabricator Ltd.

工程號 J-851 地盤 青衣明麗匯

物料编号 数量 备注

15

位置:VRV ROOM



名稱	鐵件加工圖	制圖	WYY	2020.12.03	修改		
材料	3mm厚铁巴	復核			日期		
顏色	热浸镀锌	批准			圖號	J851-VRV-16	

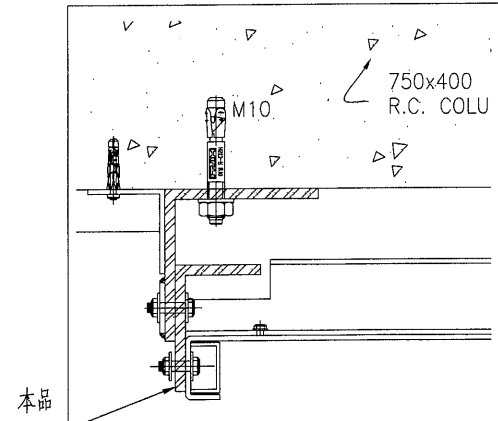
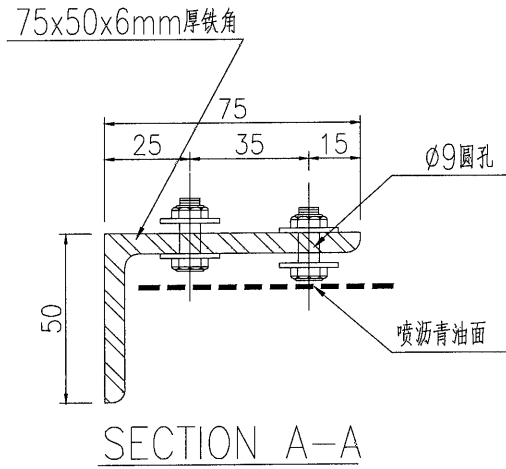
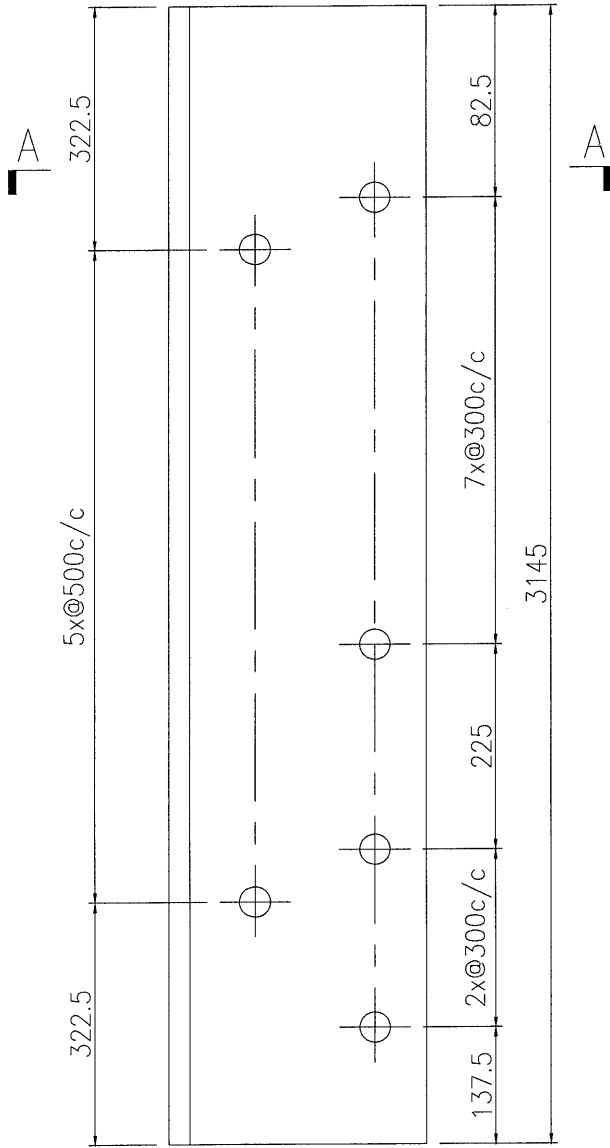
EG-DWG3

美特鋁質有限公司
MIDI Aluminium Fabricator Ltd.

工程號 J-851 地盤 青衣明翹匯

物料编号	数量	备注
	3	

位置: VRV ROOM



名稱	鐵件加工圖	制圖	WYY	2020.12.03	修改		
材料	75x50x6mm厚铁角	復核			日期		
顏色	热浸镀锌+刷沥青油	批准			圖號	J851-VRV-17	

EG-DWG3

美特鋁質 有限公司
MIDI Aluminium Fabricator Ltd.

工程號 J-851 地盤 青衣明翹匯

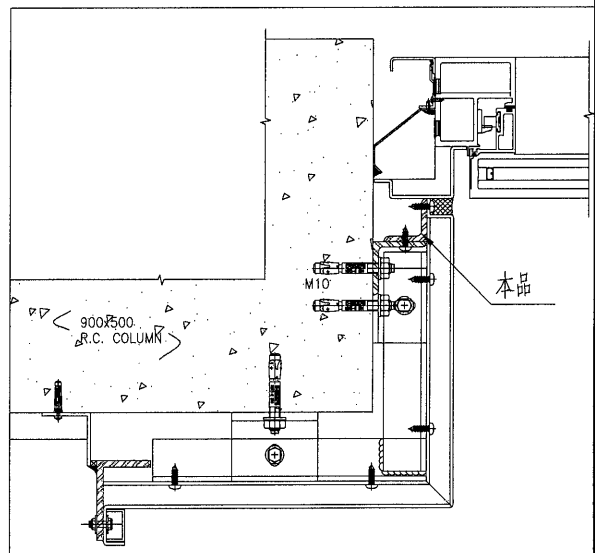
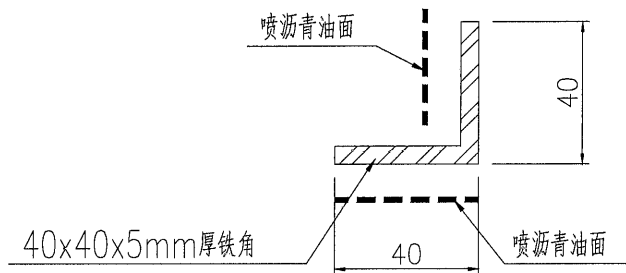
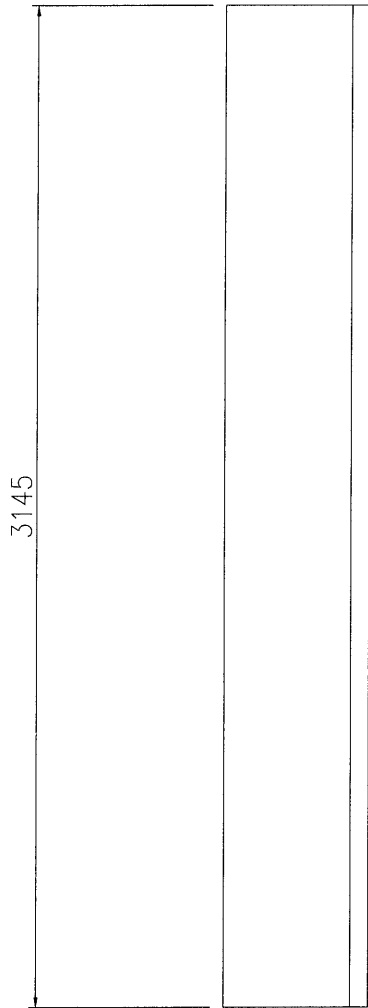
物料编号

数量

备注

4

位置:VRV ROOM



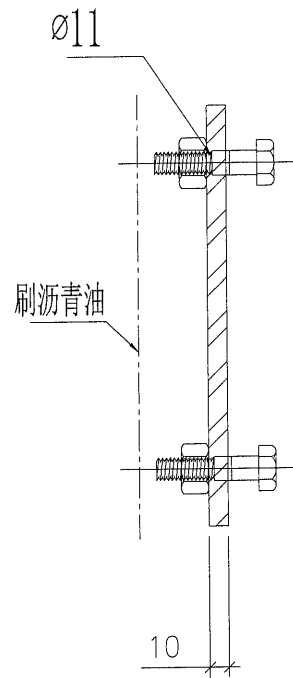
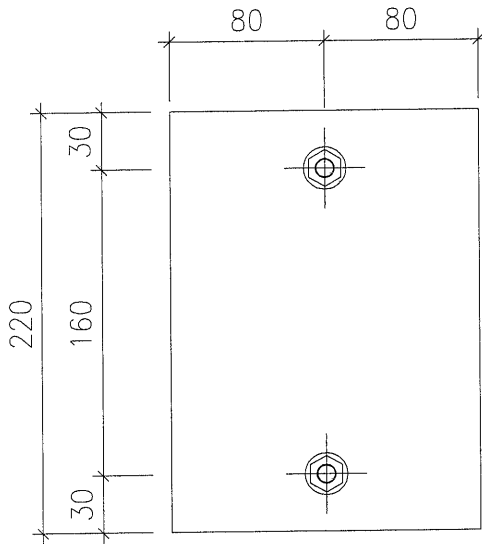
名稱	鐵件加工圖	制圖	WYY	2020.12.03	修改			
材料	40x40x5mm厚铁角	復核			日期			
顏色	热浸镀锌+刷沥青油	批准			圖號	J851-VRV-18		



工程號	J-851	地盤	青衣明翹匯
-----	-------	----	-------

物料编号	数量	备注
	24	

位置:吊百業



名稱	鐵件加工圖	制圖	WYY	2020.12.03	修改			
材料	10mm铁板	復核			日期			
顏色	热浸镀锌+刷沥青油	批准			圖號	J851-LR-21		

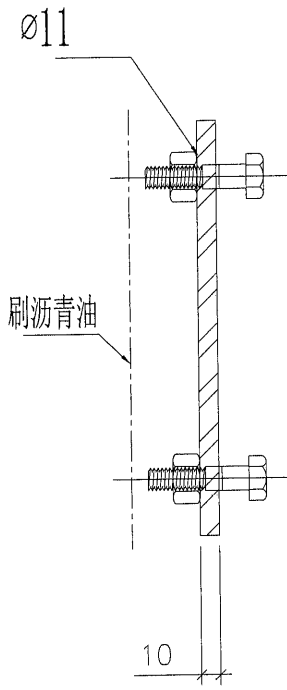
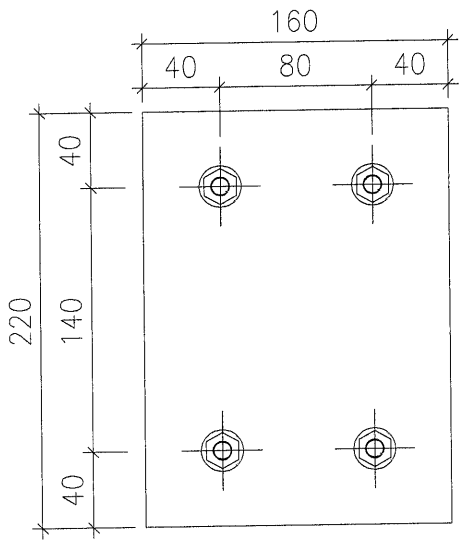


美特鋁質 有限公司
MIDI Aluminium Fabricator Ltd.

工程號	J-851	地盤	青衣明翹匯
-----	-------	----	-------


物料编号	数量	备注
	24	

位置:吊百業



名稱	鐵件加工圖	制圖	WYY	2020.12.03	修改		
材料	10mm铁板	復核			日期		
顏色	热浸镀锌+刷沥青油	批准			圖號	J851-LR-22	

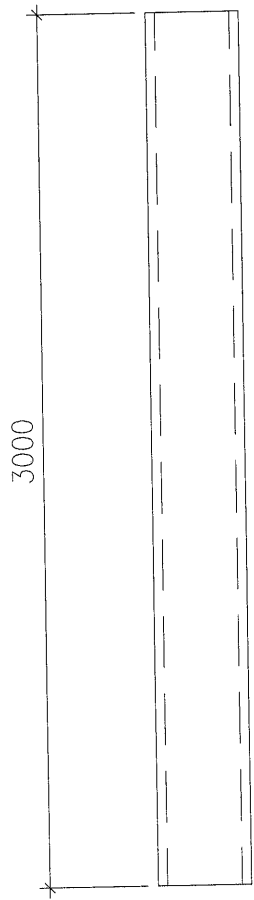
EG-DWG3

 美特鋁質 有限公司 MIDI Aluminium Fabricator Ltd.			
工程號	J-851	地盤	青衣明翹匯

物料编号	数量	备注
	24	


位置:吊百業

50x50x5mm THK.
G.M.S. S.H.S

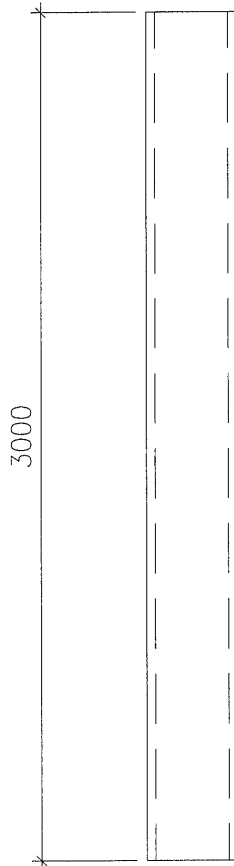
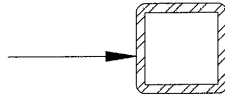
名稱	鐵件加工圖	制圖	WYY	2020.12.03	修改		
材料	50x50x5mm鐵通	復核			日期		
顏色	熱浸鍍鋅	批准			圖號	J851-LR-23	

EG-DWG3

 美特鋁質 有限公司 MIDI Aluminium Fabricator Ltd.				物料编号	数量	备注
工程號	J-851	地盤	青衣明翹匯		6	

位置:吊百業

100x100x5mm THK.
G.M.S. S.H.S



名稱	鐵件加工圖	制圖	WYY	2020.12.03	修改		
材料	100x100x5mm鐵通	復核			日期		
顏色	熱浸鍍鋅	批准			圖號	J851-LR-24	

EG-DWG3

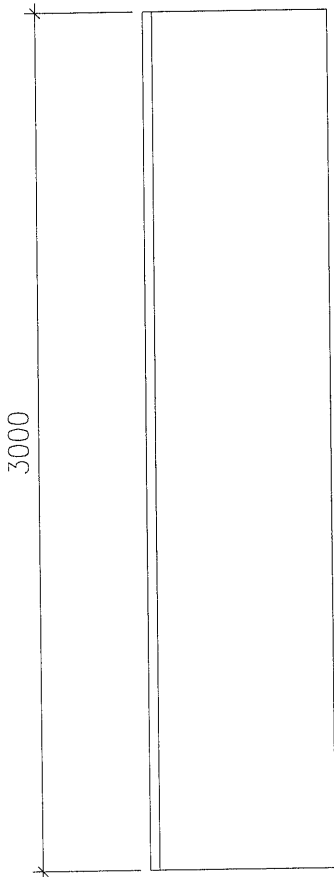
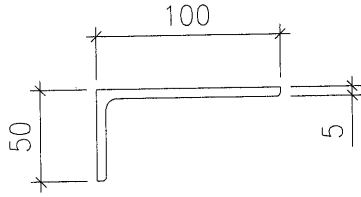


美特鋁質 有限公司
MIDI Aluminium Fabricator Ltd.

工程號	J-851	地盤	青衣明翹匯
-----	-------	----	-------

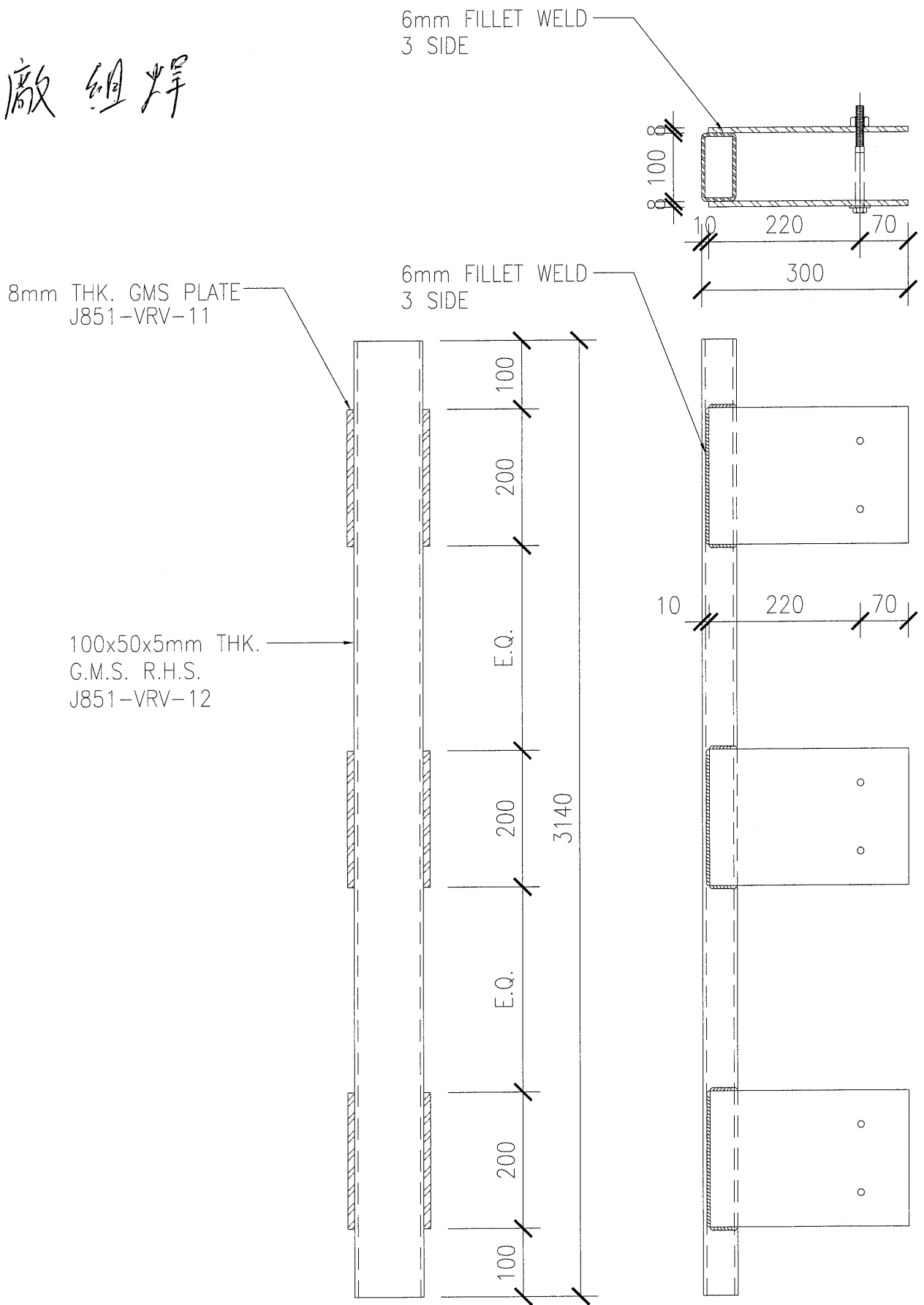
物料编号	数量	备注
	12	

位置:吊百業



名稱	鐵件加工圖	制圖	WYY	2020.12.03	修改			
材料	100x50x5mm 铁角	復核			日期			
顏色	热浸镀锌	批准			圖號	J851-LR-25		

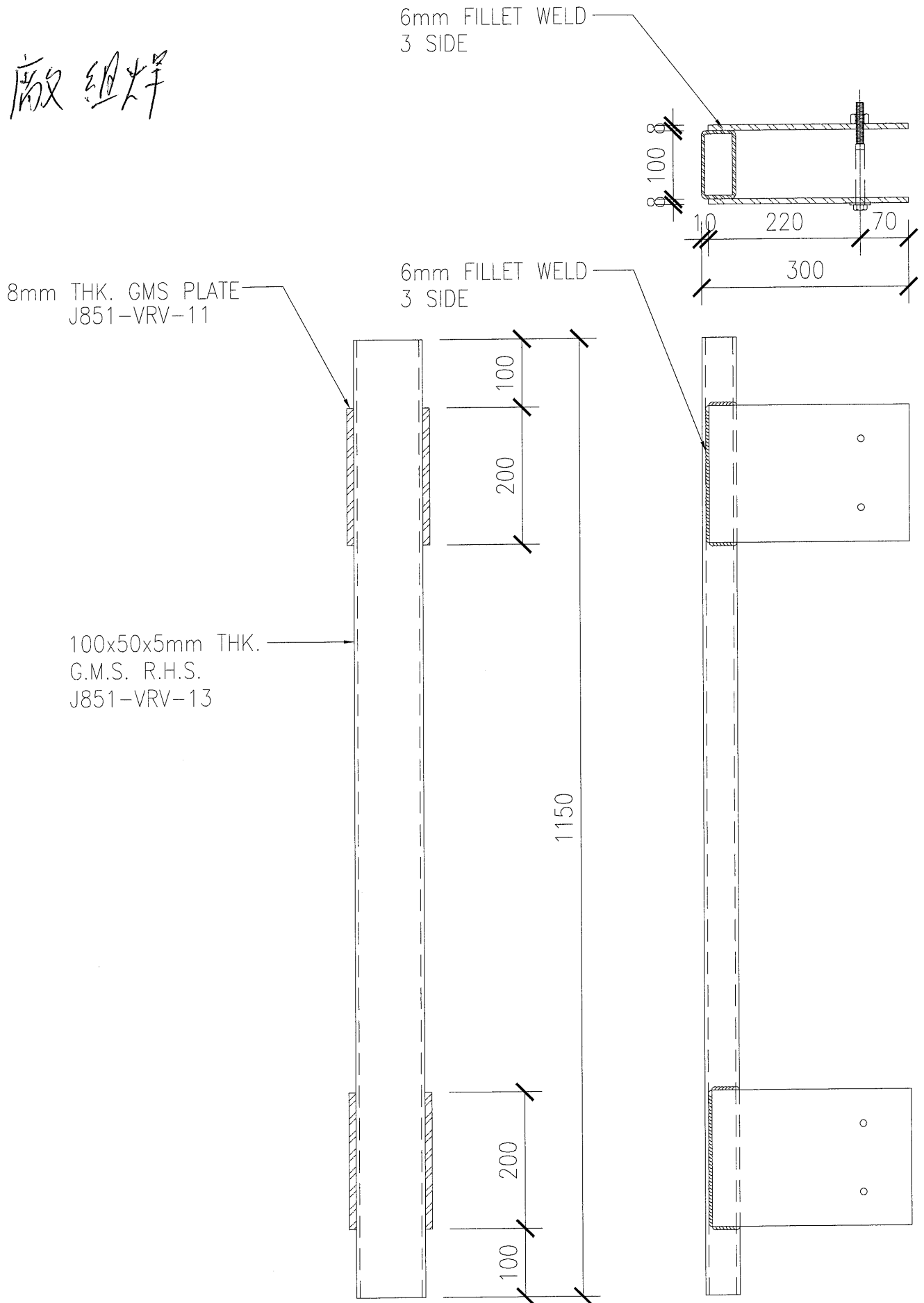
在廠組焊



組合圖 1

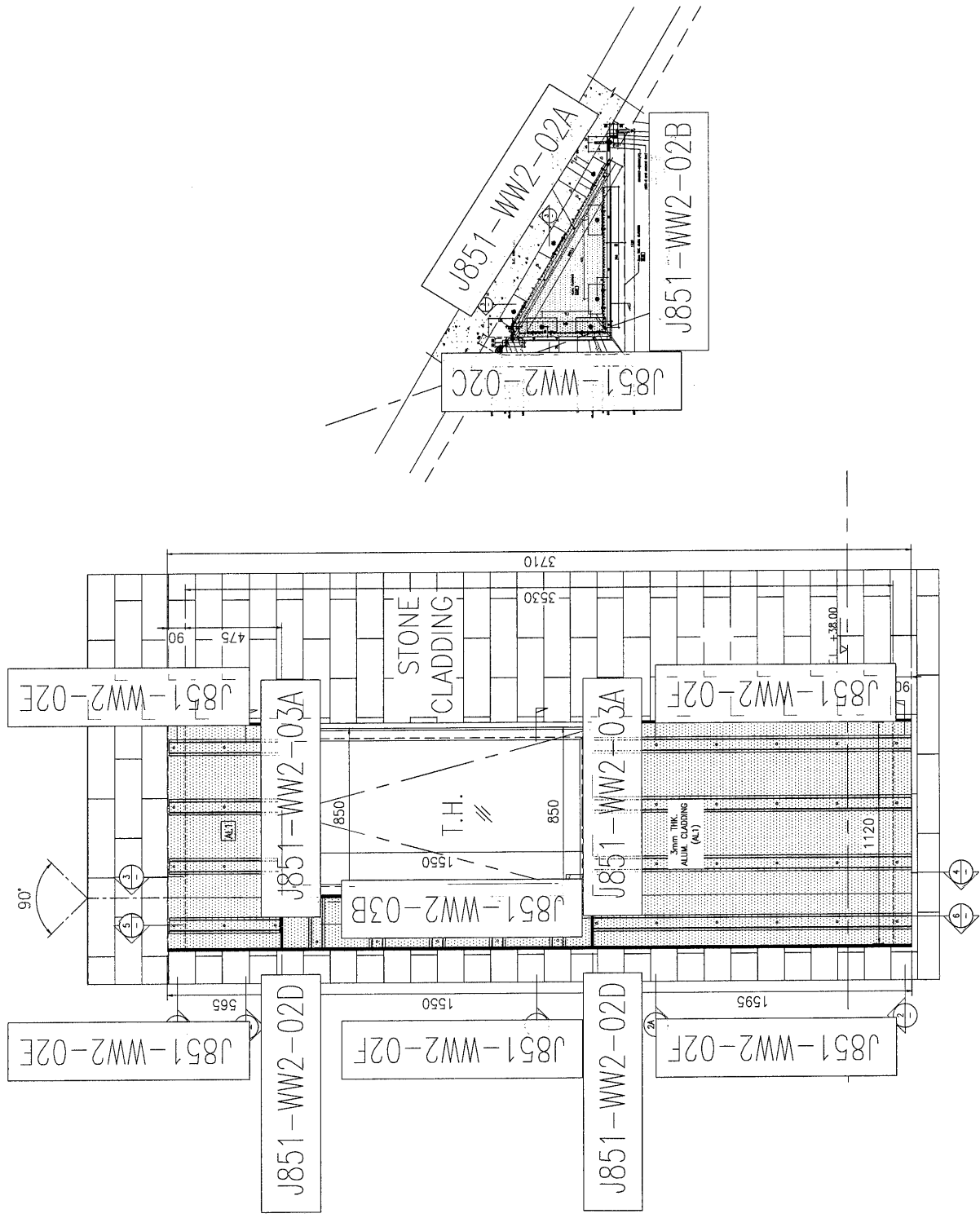
數量: 2

在廠組焊



組合圖 2

數量: 1



位置圖