

工程指示 / 要求簡箋 (E.I.)

工程指示編號 : EI / 3359 / 21 修改版次 : -  
 工程編號 : J851 工程名稱 : 青衣明翹匯  
 工程項目 : 平台 草牆 - 地盤用鐵件 (1/F-3/F 頂面和底面骨架位置)  
 收件人 : Maggie Lor (羅小姐) 發件人 : Yancy Chen 日期 : 04/05/2021

要求提供 /  確認 事項 :

- |                                     |                                     |                               |
|-------------------------------------|-------------------------------------|-------------------------------|
| <input type="checkbox"/> 初步鋁料 B.M.  | <input type="checkbox"/> 加工拆圖, 然後生產 | <input type="checkbox"/> 尺寸表  |
| <input type="checkbox"/> 正式鋁料 B.M.  | <input type="checkbox"/> 技術上資料 / 指示 | <input type="checkbox"/> 報價   |
| <input type="checkbox"/> 配件 B.M.    | <input type="checkbox"/> 樣辦或貨品說明書   | <input type="checkbox"/> 分判合約 |
| <input type="checkbox"/> 其他 : _____ |                                     |                               |

內容 :

請按附件 BM 表和加工圖, 生產 GMS 鐵件, 按地盤要求, 送地盤。

廠驗焊: Fillet Weld: 100%目測, 20%磁粉.

驗焊報告名稱: Aluminium Cladding Feature at Podium.

請在 15/5/2021 前完成上列要求。

附:

1+ 115 頁

以上項目為:

- 原合約工程包       原合約工程加 / 減賬       新工程報價

原因 :- \_\_\_\_\_

分發東莞各部門 :

- ( ) 生產技術總監  連附件    ( ) 技術部     連附件    ( ) 生產部     連附件    ( ) 機械設計部  連附件  
 ( ) 採購部     連附件    ( ) 生產統籌部  連附件  
 ( ) 質檢部     連附件    ( ) 會計部     連附件    ( ) 報關組     連附件    ( ) 其他 \_\_\_\_\_  連附件

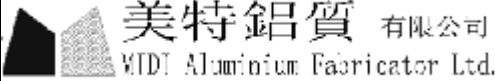
分發香港各部門 :

- ( ) 行政部  連附件    ( ) 會計部  連附件    ( ) 統籌部  連附件    (✓) 工程部地盤科文     連附件 許勝明  
 ( ) 採購部  連附件    ( ) QS 部     連附件    ( ) 維修部  連附件    ( ) 其他 \_\_\_\_\_  連附件

傳遞編號 :

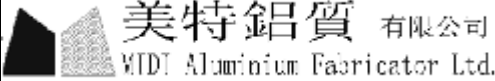
發件人簽署 : YL

項目經理簽署 : [Signature]

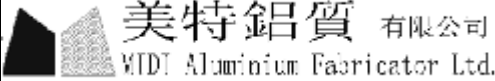
|   |          |       |     |           |     |           |         |              |
|---|----------|-------|-----|-----------|-----|-----------|---------|--------------|
|  | 工程號:     | J-851 | 計算: | 林仁安       | 日期: | 2021/4/30 | 送呈:     | 施哥           |
|   | 地盤名稱:    |       | 核對: |           | 日期: |           | 副本:     |              |
|   | 地盤用鐵件BM表 | 項目類別: | 平台  | 批准:       |     | 日期:       |         |              |
| BM編號:   |          | 修改版次: |     | A/C Code: |     | 鐵件總重量KG:  | 6817.28 | 此BM依據試水箱資料計算 |

| 序號 | 修改內容 | 鐵件圖號      | 鐵件名稱  | 顏色  | 實用 | 後備 | 總數 | 單位 | 單件/件 (kg) | 總重量 (kg) | 備注 |
|----|------|-----------|-------|-----|----|----|----|----|-----------|----------|----|
| 1  |      | J851-K-1  | 鐵件加工圖 | 熱浸鋅 | 1  |    | 1  | 件  | 51.90     | 51.90    |    |
| 2  |      | J851-K-2  | 鐵件加工圖 | 熱浸鋅 | 1  |    | 1  | 件  | 105.60    | 105.60   |    |
| 3  |      | J851-K-3  | 鐵件加工圖 | 熱浸鋅 | 1  |    | 1  | 件  | 62.10     | 62.10    |    |
| 4  |      | J851-K-4  | 鐵件加工圖 | 熱浸鋅 | 1  |    | 1  | 件  | 31.70     | 31.70    |    |
| 5  |      | J851-K-5  | 鐵件加工圖 | 熱浸鋅 | 1  |    | 1  | 件  | 63.60     | 63.60    |    |
| 6  |      | J851-K-6  | 鐵件加工圖 | 熱浸鋅 | 1  |    | 1  | 件  | 58.50     | 58.50    |    |
| 7  |      | J851-K-7  | 鐵件加工圖 | 熱浸鋅 | 1  |    | 1  | 件  | 32.10     | 32.10    |    |
| 8  |      | J851-K-8  | 鐵件加工圖 | 熱浸鋅 | 1  |    | 1  | 件  | 95.80     | 95.80    |    |
| 9  |      | J851-K-9  | 鐵件加工圖 | 熱浸鋅 | 1  |    | 1  | 件  | 63.10     | 63.10    |    |
| 10 |      | J851-K-10 | 鐵件加工圖 | 熱浸鋅 | 1  |    | 1  | 件  | 23.70     | 23.70    |    |
| 11 |      | J851-K-11 | 鐵件加工圖 | 熱浸鋅 | 1  |    | 1  | 件  | 99.60     | 99.60    |    |
| 12 |      | J851-K-12 | 鐵件加工圖 | 熱浸鋅 | 1  |    | 1  | 件  | 58.30     | 58.30    |    |
| 13 |      | J851-K-13 | 鐵件加工圖 | 熱浸鋅 | 1  |    | 1  | 件  | 38.10     | 38.10    |    |
| 14 |      | J851-K-14 | 鐵件加工圖 | 熱浸鋅 | 1  |    | 1  | 件  | 67.20     | 67.20    |    |
| 15 |      | J851-K-15 | 鐵件加工圖 | 熱浸鋅 | 1  |    | 1  | 件  | 61.70     | 61.70    |    |
| 16 |      | J851-K-16 | 鐵件加工圖 | 熱浸鋅 | 1  |    | 1  | 件  | 34.60     | 34.60    |    |
| 17 |      | J851-K-17 | 鐵件加工圖 | 熱浸鋅 | 1  |    | 1  | 件  | 59.90     | 59.90    |    |
| 18 |      | J851-K-18 | 鐵件加工圖 | 熱浸鋅 | 2  |    | 2  | 件  | 36.30     | 72.60    |    |

|  |      | 工程號:      | J-851 | 計算:       | 林仁安 | 日期:      | 2021/4/30 |    | 送呈:          | 施哥       |    |
|---|------|-----------|-------|-----------|-----|----------|-----------|----|--------------|----------|----|
|   |      | 地盤名稱:     |       | 核對:       |     | 日期:      |           |    | 副本:          |          |    |
| 地盤用鐵件BM表  |      | 項目類別:     | 平台    | 批准:       |     | 日期:      |           |    |              |          |    |
| BM編號:   |      | 修改版次:     |       | A/C Code: |     | 鐵件總重量KG: | 6817.28   |    | 此BM依據試水箱資料計算 |          |    |
| 序號  | 修改內容 | 鐵件圖號      | 鐵件名稱  | 顏色        | 實用  | 後備       | 總數        | 單位 | 單件/件 (kg)    | 總重量 (kg) | 備注 |
| 19  |      | J851-K-19 | 鐵件加工圖 | 熱浸鋅       | 2   |          | 2         | 件  | 61.50        | 123.00   |    |
| 20  |      | J851-K-20 | 鐵件加工圖 | 熱浸鋅       | 1   |          | 1         | 件  | 31.90        | 31.90    |    |
| 21  |      | J851-L-1  | 鐵件加工圖 | 熱浸鋅       | 1   |          | 1         | 件  | 42.70        | 42.70    |    |
| 22  |      | J851-L-2  | 鐵件加工圖 | 熱浸鋅       | 1   |          | 1         | 件  | 86.50        | 86.50    |    |
| 23  |      | J851-L-3  | 鐵件加工圖 | 熱浸鋅       | 1   |          | 1         | 件  | 51.40        | 51.40    |    |
| 24  |      | J851-L-4  | 鐵件加工圖 | 熱浸鋅       | 1   |          | 1         | 件  | 25.50        | 25.50    |    |
| 25  |      | J851-L-5  | 鐵件加工圖 | 熱浸鋅       | 1   |          | 1         | 件  | 52.00        | 52.00    |    |
| 26  |      | J851-L-6  | 鐵件加工圖 | 熱浸鋅       | 1   |          | 1         | 件  | 51.40        | 51.40    |    |
| 27  |      | J851-L-7  | 鐵件加工圖 | 熱浸鋅       | 1   |          | 1         | 件  | 22.30        | 22.30    |    |
| 28  |      | J851-L-8  | 鐵件加工圖 | 熱浸鋅       | 1   |          | 1         | 件  | 81.30        | 81.30    |    |
| 29  |      | J851-L-9  | 鐵件加工圖 | 熱浸鋅       | 1   |          | 1         | 件  | 55.90        | 55.90    |    |
| 30  |      | J851-L-10 | 鐵件加工圖 | 熱浸鋅       | 1   |          | 1         | 件  | 19.00        | 19.00    |    |
| 31  |      | J851-L-11 | 鐵件加工圖 | 熱浸鋅       | 1   |          | 1         | 件  | 81.30        | 81.30    |    |
| 32  |      | J851-L-12 | 鐵件加工圖 | 熱浸鋅       | 1   |          | 1         | 件  | 51.40        | 51.40    |    |
| 33  |      | J851-M-1  | 鐵件加工圖 | 熱浸鋅       | 1   |          | 1         | 件  | 66.70        | 66.70    |    |
| 34  |      | J851-M-2  | 鐵件加工圖 | 熱浸鋅       | 1   |          | 1         | 件  | 60.80        | 60.80    |    |
| 35  |      | J851-M-3  | 鐵件加工圖 | 熱浸鋅       | 2   |          | 2         | 件  | 60.20        | 120.40   |    |
| 36  |      | J851-M-4  | 鐵件加工圖 | 熱浸鋅       | 1   |          | 1         | 件  | 31.60        | 31.60    |    |

|   |          |       |     |           |     |           |         |              |
|---|----------|-------|-----|-----------|-----|-----------|---------|--------------|
|  | 工程號:     | J-851 | 計算: | 林仁安       | 日期: | 2021/4/30 | 送呈:     | 施哥           |
|   | 地盤名稱:    |       | 核對: |           | 日期: |           | 副本:     |              |
|   | 地盤用鐵件BM表 | 項目類別: | 平台  | 批准:       |     | 日期:       |         |              |
| BM編號:   |          | 修改版次: |     | A/C Code: |     | 鐵件總重量KG:  | 6817.28 | 此BM依據試水箱資料計算 |

| 序號 | 修改內容 | 鐵件圖號      | 鐵件名稱  | 顏色  | 實用 | 後備 | 總數 | 單位 | 單件/件 (kg) | 總重量 (kg) | 備注 |
|----|------|-----------|-------|-----|----|----|----|----|-----------|----------|----|
| 37 |      | J851-M-5  | 鐵件加工圖 | 熱浸鋅 | 1  |    | 1  | 件  | 90.90     | 90.90    |    |
| 38 |      | J851-M-6  | 鐵件加工圖 | 熱浸鋅 | 1  |    | 1  | 件  | 31.60     | 31.60    |    |
| 39 |      | J851-M-7  | 鐵件加工圖 | 熱浸鋅 | 1  |    | 1  | 件  | 61.60     | 61.60    |    |
| 40 |      | J851-M-8  | 鐵件加工圖 | 熱浸鋅 | 1  |    | 1  | 件  | 61.70     | 61.70    |    |
| 41 |      | J851-M-9  | 鐵件加工圖 | 熱浸鋅 | 1  |    | 1  | 件  | 31.10     | 31.10    |    |
| 42 |      | J851-M-10 | 鐵件加工圖 | 熱浸鋅 | 1  |    | 1  | 件  | 91.40     | 91.40    |    |
| 43 |      | J851-M-11 | 鐵件加工圖 | 熱浸鋅 | 1  |    | 1  | 件  | 60.20     | 60.20    |    |
| 44 |      | J851-M-12 | 鐵件加工圖 | 熱浸鋅 | 1  |    | 1  | 件  | 26.50     | 26.50    |    |
| 45 |      | J851-N-1  | 鐵件加工圖 | 熱浸鋅 | 1  |    | 1  | 件  | 56.80     | 56.80    |    |
| 46 |      | J851-N-2  | 鐵件加工圖 | 熱浸鋅 | 1  |    | 1  | 件  | 51.10     | 51.10    |    |
| 47 |      | J851-N-3  | 鐵件加工圖 | 熱浸鋅 | 2  |    | 2  | 件  | 51.40     | 102.80   |    |
| 48 |      | J851-N-4  | 鐵件加工圖 | 熱浸鋅 | 2  |    | 2  | 件  | 26.40     | 52.80    |    |
| 49 |      | J851-N-5  | 鐵件加工圖 | 熱浸鋅 | 1  |    | 1  | 件  | 77.00     | 77.00    |    |
| 50 |      | J851-N-6  | 鐵件加工圖 | 熱浸鋅 | 1  |    | 1  | 件  | 26.00     | 26.00    |    |
| 51 |      | J851-N-7  | 鐵件加工圖 | 熱浸鋅 | 1  |    | 1  | 件  | 52.00     | 52.00    |    |
| 52 |      | J851-N-8  | 鐵件加工圖 | 熱浸鋅 | 1  |    | 1  | 件  | 52.70     | 52.70    |    |
| 53 |      | J851-N-9  | 鐵件加工圖 | 熱浸鋅 | 4  |    | 4  | 件  | 26.00     | 104.00   |    |
| 54 |      | J851-N-10 | 鐵件加工圖 | 熱浸鋅 | 1  |    | 1  | 件  | 77.50     | 77.50    |    |

|   |          |       |     |           |     |           |         |              |
|---|----------|-------|-----|-----------|-----|-----------|---------|--------------|
|  | 工程號:     | J-851 | 計算: | 林仁安       | 日期: | 2021/4/30 | 送呈:     | 施哥           |
|   | 地盤名稱:    |       | 核對: |           | 日期: |           | 副本:     |              |
|   | 地盤用鐵件BM表 | 項目類別: | 平台  | 批准:       |     | 日期:       |         |              |
| BM編號:   |          | 修改版次: |     | A/C Code: |     | 鐵件總重量KG:  | 6817.28 | 此BM依據試水箱資料計算 |

| 序號 | 修改內容 | 鐵件圖號      | 鐵件名稱  | 顏色  | 實用 | 後備 | 總數 | 單位 | 單件/件 (kg) | 總重量 (kg) | 備注 |
|----|------|-----------|-------|-----|----|----|----|----|-----------|----------|----|
| 55 |      | J851-N-11 | 鐵件加工圖 | 熱浸鋅 | 1  |    | 1  | 件  | 51.50     | 51.50    |    |
| 56 |      | J851-N-12 | 鐵件加工圖 | 熱浸鋅 | 1  |    | 1  | 件  | 25.70     | 25.70    |    |
| 57 |      | J851-N-13 | 鐵件加工圖 | 熱浸鋅 | 3  |    | 3  | 件  | 52.60     | 157.80   |    |
| 58 |      | J851-N-14 | 鐵件加工圖 | 熱浸鋅 | 1  |    | 1  | 件  | 52.60     | 52.60    |    |
| 59 |      | J851-N-15 | 鐵件加工圖 | 熱浸鋅 | 1  |    | 1  | 件  | 24.80     | 24.80    |    |
| 60 |      | J851-J1-1 | 鐵件加工圖 | 熱浸鋅 | 1  |    | 1  | 件  | 16.90     | 16.90    |    |
| 61 |      | J851-J1-2 | 鐵件加工圖 | 熱浸鋅 | 1  |    | 1  | 件  | 17.40     | 17.40    |    |
| 62 |      | J851-J1-3 | 鐵件加工圖 | 熱浸鋅 | 1  |    | 1  | 件  | 16.30     | 16.30    |    |
| 63 |      | J851-J1-4 | 鐵件加工圖 | 熱浸鋅 | 1  |    | 1  | 件  | 16.90     | 16.90    |    |
| 64 |      | J851-J1-5 | 鐵件加工圖 | 熱浸鋅 | 1  |    | 1  | 件  | 16.30     | 16.30    |    |
| 65 |      | J851-J1-6 | 鐵件加工圖 | 熱浸鋅 | 1  |    | 1  | 件  | 17.50     | 17.50    |    |
| 66 |      | J851-J1-7 | 鐵件加工圖 | 熱浸鋅 | 1  |    | 1  | 件  | 18.10     | 18.10    |    |
| 67 |      | J851-J2-1 | 鐵件加工圖 | 熱浸鋅 | 1  |    | 1  | 件  | 19.90     | 19.90    |    |
| 68 |      | J851-J2-2 | 鐵件加工圖 | 熱浸鋅 | 1  |    | 1  | 件  | 19.00     | 19.00    |    |
| 69 |      | J851-J3-1 | 鐵件加工圖 | 熱浸鋅 | 1  |    | 1  | 件  | 40.00     | 40.00    |    |
| 70 |      | J851-J3-2 | 鐵件加工圖 | 熱浸鋅 | 2  |    | 2  | 件  | 45.50     | 91.00    |    |
| 71 |      | J851-J3-3 | 鐵件加工圖 | 熱浸鋅 | 3  |    | 3  | 件  | 40.00     | 120.00   |    |
| 72 |      | J851-J3-4 | 鐵件加工圖 | 熱浸鋅 | 2  |    | 2  | 件  | 45.00     | 90.00    |    |

|  |      | 工程號:      | J-851 | 計算:       | 林仁安 | 日期:      | 2021/4/30 |    | 送呈:          | 施哥       |    |
|---|------|-----------|-------|-----------|-----|----------|-----------|----|--------------|----------|----|
|   |      | 地盤名稱:     |       | 核對:       |     | 日期:      |           |    | 副本:          |          |    |
| 地盤用鐵件BM表  |      | 項目類別:     | 平台    | 批准:       |     | 日期:      |           |    |              |          |    |
| BM編號:   |      | 修改版次:     |       | A/C Code: |     | 鐵件總重量KG: | 6817.28   |    | 此BM依據試水箱資料計算 |          |    |
| 序號  | 修改內容 | 鐵件圖號      | 鐵件名稱  | 顏色        | 實用  | 後備       | 總數        | 單位 | 單件/件 (kg)    | 總重量 (kg) | 備注 |
| 73  |      | J851-J3-5 | 鐵件加工圖 | 熱浸鋅       | 3   |          | 3         | 件  | 39.50        | 118.50   |    |
| 74  |      | J851-J3-6 | 鐵件加工圖 | 熱浸鋅       | 2   |          | 2         | 件  | 34.90        | 69.80    |    |
| 75  |      | J851-J3-7 | 鐵件加工圖 | 熱浸鋅       | 1   |          | 1         | 件  | 40.20        | 40.20    |    |
| 76  |      | J851-J4-1 | 鐵件加工圖 | 熱浸鋅       | 1   |          | 1         | 件  | 42.80        | 42.80    |    |
| 77  |      | J851-F1   | 鐵件加工圖 | 熱浸鋅       | 1   |          | 1         | 件  | 39.40        | 39.40    |    |
| 78  |      | J851-F2   | 鐵件加工圖 | 熱浸鋅       | 1   |          | 1         | 件  | 52.00        | 52.00    |    |
| 79  |      | J851-F3   | 鐵件加工圖 | 熱浸鋅       | 1   |          | 1         | 件  | 39.00        | 39.00    |    |
| 80  |      | J851-F4   | 鐵件加工圖 | 熱浸鋅       | 1   |          | 1         | 件  | 38.40        | 38.40    |    |
| 81  |      | J851-F5   | 鐵件加工圖 | 熱浸鋅       | 1   |          | 1         | 件  | 51.10        | 51.10    |    |
| 82  |      | J851-F6   | 鐵件加工圖 | 熱浸鋅       | 1   |          | 1         | 件  | 51.10        | 51.10    |    |
| 83  |      | J851-F7   | 鐵件加工圖 | 熱浸鋅       | 1   |          | 1         | 件  | 40.70        | 40.70    |    |
| 84  |      | J851-F8   | 鐵件加工圖 | 熱浸鋅       | 1   |          | 1         | 件  | 47.50        | 47.50    |    |
| 85  |      | J851-F9   | 鐵件加工圖 | 熱浸鋅       | 1   |          | 1         | 件  | 40.00        | 40.00    |    |
| 86  |      | J851-F10  | 鐵件加工圖 | 熱浸鋅       | 1   |          | 1         | 件  | 40.00        | 40.00    |    |
| 87  |      | J851-F11  | 鐵件加工圖 | 熱浸鋅       | 1   |          | 1         | 件  | 56.80        | 56.80    |    |
| 88  |      | J851-F12  | 鐵件加工圖 | 熱浸鋅       | 1   |          | 1         | 件  | 44.80        | 44.80    |    |
| 89  |      | J851-F13  | 鐵件加工圖 | 熱浸鋅       | 1   |          | 1         | 件  | 38.40        | 38.40    |    |
| 90  |      | J851-F14  | 鐵件加工圖 | 熱浸鋅       | 1   |          | 1         | 件  | 42.50        | 42.50    |    |

|  |      | 工程號:        | J-851     | 計算:       | 林仁安 | 日期:      | 2021/4/30 |    | 送呈:          | 施哥       |    |
|---|------|-------------|-----------|-----------|-----|----------|-----------|----|--------------|----------|----|
|   |      | 地盤名稱:       |           | 核對:       |     | 日期:      |           |    | 副本:          |          |    |
| 地盤用鐵件BM表  |      | 項目類別:       | 平台        | 批准:       |     | 日期:      |           |    |              |          |    |
| BM編號:   |      | 修改版次:       |           | A/C Code: |     | 鐵件總重量KG: | 6817.28   |    | 此BM依據試水箱資料計算 |          |    |
| 序號  | 修改內容 | 鐵件圖號        | 鐵件名稱      | 顏色        | 實用  | 後備       | 總數        | 單位 | 單件/件 (kg)    | 總重量 (kg) | 備注 |
| 91  |      | J851-F15    | 鐵件加工圖     | 熱浸鋅       | 1   |          | 1         | 件  | 43.50        | 43.50    |    |
| 92  |      | J851-F16    | 鐵件加工圖     | 熱浸鋅       | 1   |          | 1         | 件  | 42.60        | 42.60    |    |
| 93  |      | J851-F17    | 鐵件加工圖     | 熱浸鋅       | 1   |          | 1         | 件  | 55.90        | 55.90    |    |
| 94  |      | J851-F18    | 鐵件加工圖     | 熱浸鋅       | 1   |          | 1         | 件  | 46.30        | 46.30    |    |
| 95  |      | J851-F19    | 50*50*5鐵角 | 熱浸鋅       | 1   |          | 1         | 件  | 16.93        | 16.93    |    |
| 96  |      | J851-F20    | 75*50*5鐵角 | 熱浸鋅       | 8   |          | 8         | 件  | 23.30        | 186.40   |    |
| 97  |      | J851-F21    | 鐵件加工圖     | 熱浸鋅       | 33  |          | 33        | 件  | 1.64         | 54.12    |    |
| 98  |      | J851-P1     | 鐵件加工圖     | 熱浸鋅       | 3   |          | 3         | 件  | 8.63         | 25.89    |    |
| 99  |      | J851-P2     | 鐵件加工圖     | 熱浸鋅       | 1   |          | 1         | 件  | 36.60        | 36.60    |    |
| 100   |      | J851-P3     | 鐵件加工圖     | 熱浸鋅       | 1   |          | 1         | 件  | 48.77        | 48.77    |    |
| 101   |      | J851-P4     | 鐵件加工圖     | 熱浸鋅       | 1   |          | 1         | 件  | 27.62        | 27.62    |    |
| 102   |      | J851-P5     | 鐵件加工圖     | 熱浸鋅       | 1   |          | 1         | 件  | 19.02        | 19.02    |    |
| 103   |      | J851-P6     | 鐵件加工圖     | 熱浸鋅       | 1   |          | 1         | 件  | 37.80        | 37.80    |    |
| 104   |      | J851-P7     | 鐵件加工圖     | 熱浸鋅       | 1   |          | 1         | 件  | 70.80        | 70.80    |    |
| 105   |      | J851-P8     | 鐵件加工圖     | 熱浸鋅       | 1   |          | 1         | 件  | 73.80        | 73.80    |    |
| 106   |      | J851-P9     | 鐵件加工圖     | 熱浸鋅       | 1   |          | 1         | 件  | 51.30        | 51.30    |    |
| 107   |      | J851-P10    | 鐵件加工圖     | 熱浸鋅       | 1   |          | 1         | 件  | 51.30        | 51.30    |    |
| 108   |      | J851-BK01-A | 10mm鐵巴    | 熱浸鋅       | 35  |          | 35        | 件  | 2.51         | 87.85    |    |

|  |      | 工程號:        | J-851     | 計算:       | 林仁安 | 日期:      | 2021/4/30 |    | 送呈:          | 施哥       |     |
|---|------|-------------|-----------|-----------|-----|----------|-----------|----|--------------|----------|-----|
|   |      | 地盤名稱:       |           | 核對:       |     | 日期:      |           |    | 副本:          |          |     |
| 地盤用鐵件BM表  |      | 項目類別:       | 平台        | 批准:       |     | 日期:      |           |    |              |          |     |
| BM編號:   |      | 修改版次:       |           | A/C Code: |     | 鐵件總重量KG: | 6817.28   |    | 此BM依據試水箱資料計算 |          |     |
| 序號  | 修改內容 | 鐵件圖號        | 鐵件名稱      | 顏色        | 實用  | 後備       | 總數        | 單位 | 單件/件 (kg)    | 總重量 (kg) | 備注  |
| 109   |      | J851-BK02-D | 10mm鐵巴    | 熱浸鋅       | 80  |          | 80        | 件  | 2.76         | 220.80   |     |
| 110   |      | J851-BK03   | 10mm鐵撐    | 熱浸鋅       | 75  |          | 75        | 件  | 3.99         | 299.10   |     |
| 111   |      | J851-BK04   | 8mm鐵巴     | 熱浸鋅       | 80  |          | 80        | 件  | 1.83         | 146.00   |     |
| 112   |      | J851-BK05   | 5mm鐵槽     | 熱浸鋅       | 8   |          | 8         | 件  | 0.81         | 6.48     |     |
| 113   |      | 6000mm长     | 50*50*5鐵角 | 熱浸鋅       | 10  |          | 10        | 件  | 22.08        | 220.80   | 后備用 |
|   |      |             |           | 合計        |     |          | 453       |    |              | 6817.280 |     |







**圖則登記表**  
DRAWING REGISTER

|   |   |  |  |  |  |  |  |  |  |  |  |  |  |  |  |  |  |  |  |  |  |  |  |  |  |  |  |  |  |  |  |  |  |  |  |  |  |  |  |  |  |  |  |  |  |  |  |  |  |  |  |  |  |  |  |  |  |  |  |  |  |
|---|---|--|--|--|--|--|--|--|--|--|--|--|--|--|--|--|--|--|--|--|--|--|--|--|--|--|--|--|--|--|--|--|--|--|--|--|--|--|--|--|--|--|--|--|--|--|--|--|--|--|--|--|--|--|--|--|--|--|--|--|--|
| 工程名稱 Project Title: <b>青衣鐵料</b><br>拆圖 (ALUM GRILLE) | 接收日期 Receiving Date (適用於客戶圖則)<br><table border="1" style="width: 100%; height: 20px;"> <tr><td> </td><td> </td><td> </td><td> </td><td> </td><td> </td><td> </td><td> </td><td> </td><td> </td><td> </td><td> </td><td> </td><td> </td><td> </td><td> </td><td> </td><td> </td><td> </td><td> </td></tr> </table> 月<br><table border="1" style="width: 100%; height: 20px;"> <tr><td> </td><td> </td><td> </td><td> </td><td> </td><td> </td><td> </td><td> </td><td> </td><td> </td><td> </td><td> </td><td> </td><td> </td><td> </td><td> </td><td> </td><td> </td><td> </td><td> </td></tr> </table> 日<br><table border="1" style="width: 100%; height: 20px;"> <tr><td> </td><td> </td><td> </td><td> </td><td> </td><td> </td><td> </td><td> </td><td> </td><td> </td><td> </td><td> </td><td> </td><td> </td><td> </td><td> </td><td> </td><td> </td><td> </td><td> </td></tr> </table> |  |  |  |  |  |  |  |  |  |  |  |  |  |  |  |  |  |  |  |  |  |  |  |  |  |  |  |  |  |  |  |  |  |  |  |  |  |  |  |  |  |  |  |  |  |  |  |  |  |  |  |  |  |  |  |  |  |  |  |  |
|   |   |  |  |  |  |  |  |  |  |  |  |  |  |  |  |  |  |  |  |  |  |  |  |  |  |  |  |  |  |  |  |  |  |  |  |  |  |  |  |  |  |  |  |  |  |  |  |  |  |  |  |  |  |  |  |  |  |  |  |  |  |
|   |   |  |  |  |  |  |  |  |  |  |  |  |  |  |  |  |  |  |  |  |  |  |  |  |  |  |  |  |  |  |  |  |  |  |  |  |  |  |  |  |  |  |  |  |  |  |  |  |  |  |  |  |  |  |  |  |  |  |  |  |  |
|   |   |  |  |  |  |  |  |  |  |  |  |  |  |  |  |  |  |  |  |  |  |  |  |  |  |  |  |  |  |  |  |  |  |  |  |  |  |  |  |  |  |  |  |  |  |  |  |  |  |  |  |  |  |  |  |  |  |  |  |  |  |
| 工程編號 Project No: <b>J-851</b>                       |   |  |  |  |  |  |  |  |  |  |  |  |  |  |  |  |  |  |  |  |  |  |  |  |  |  |  |  |  |  |  |  |  |  |  |  |  |  |  |  |  |  |  |  |  |  |  |  |  |  |  |  |  |  |  |  |  |  |  |  |  |

|                    |                  |
|--------------------|------------------|
| 分發予 Distributed To | 發出日期 Issued Date |
|                    | 年 21             |
|                    | 月 04             |
|                    | 日 30             |

| 圖則編號<br>Drg. No. | 圖則名稱<br>Drawing Title |
|------------------|-----------------------|
| J851-BK03        | 鐵料拆圖                  |
| J851-BK04        | 鐵料拆圖                  |
| J851-BK05        | 鐵料拆圖                  |
| J851-WZ-01       | 派位圖                   |
| J851-WZ-02       | 派位圖                   |
| J851-WZ-03       | 派位圖                   |
| J851-WZ-04       | 派位圖                   |
| J851-WZ-05       | 派位圖                   |
|                  |                       |
|                  |                       |

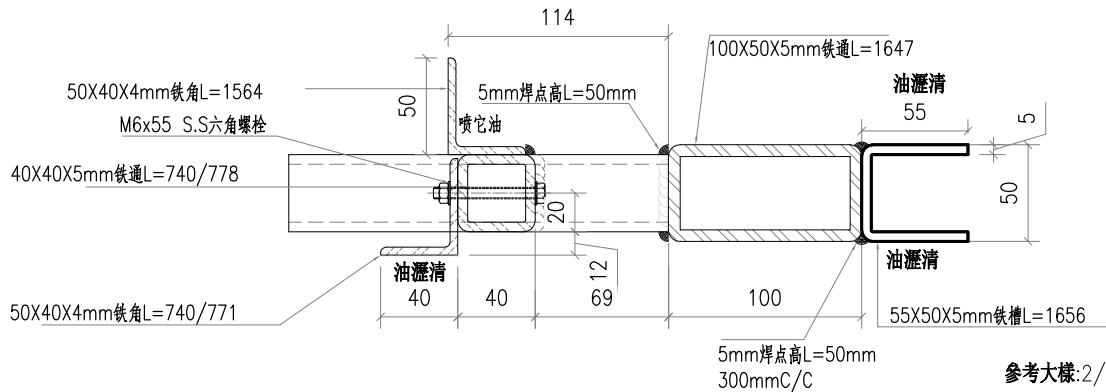
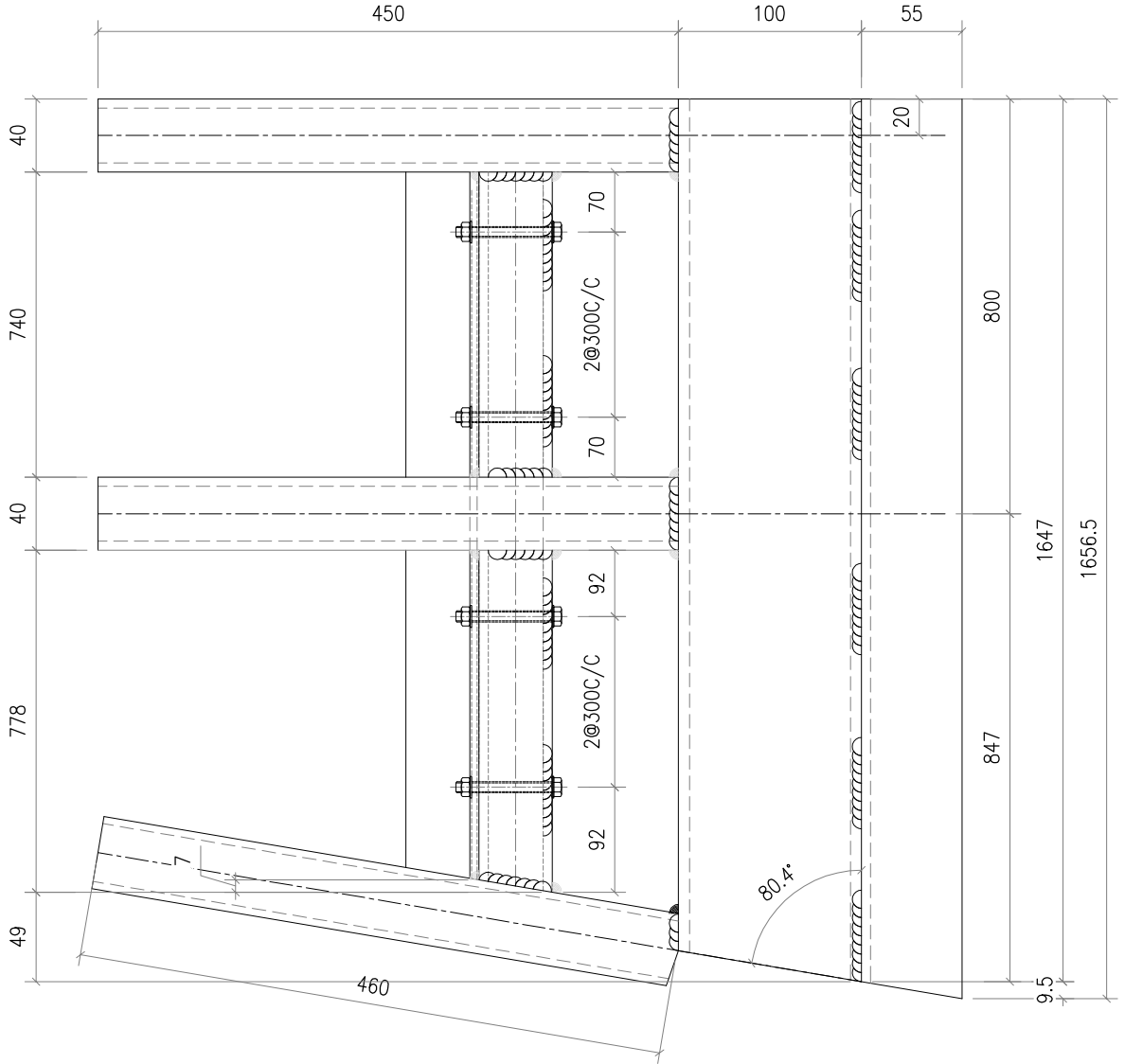
| 修訂編號<br>Revision No. |  |  |  |  |  |  |  |  |  |  |  |  |  |  |  |  |  |  |  |
|----------------------|--|--|--|--|--|--|--|--|--|--|--|--|--|--|--|--|--|--|--|
| -                    |  |  |  |  |  |  |  |  |  |  |  |  |  |  |  |  |  |  |  |
| -                    |  |  |  |  |  |  |  |  |  |  |  |  |  |  |  |  |  |  |  |
| -                    |  |  |  |  |  |  |  |  |  |  |  |  |  |  |  |  |  |  |  |
| -                    |  |  |  |  |  |  |  |  |  |  |  |  |  |  |  |  |  |  |  |
| -                    |  |  |  |  |  |  |  |  |  |  |  |  |  |  |  |  |  |  |  |
| -                    |  |  |  |  |  |  |  |  |  |  |  |  |  |  |  |  |  |  |  |
| -                    |  |  |  |  |  |  |  |  |  |  |  |  |  |  |  |  |  |  |  |
| -                    |  |  |  |  |  |  |  |  |  |  |  |  |  |  |  |  |  |  |  |
|                      |  |  |  |  |  |  |  |  |  |  |  |  |  |  |  |  |  |  |  |
|                      |  |  |  |  |  |  |  |  |  |  |  |  |  |  |  |  |  |  |  |



美特鋁質有限公司  
MIDI Aluminium Fabricator Ltd.

|    |    |            |                |
|----|----|------------|----------------|
| 類別 |    | 物料號        |                |
| 制圖 | AN | 2021/04/17 | 圖號 J851-K-1    |
| 修改 |    | 復核         | 數量 1           |
| 日期 |    | 批准         | 單件重量 (KG) 51.9 |

注:未標識焊點均為5mm高



參考大樣:2/4001

|     |      |    |                     |        |  |
|-----|------|----|---------------------|--------|--|
| 工程號 | J851 | 地盤 | 香港新界青衣-ALUM. GRILLE | 附<br>件 |  |
| 名稱  | 鐵架   | 採  | 用                   |        |  |
| 材料  | -    | 地盤 | ✓                   |        |  |
| 顏色  | 熱浸鋅  | 工廠 |                     |        |  |

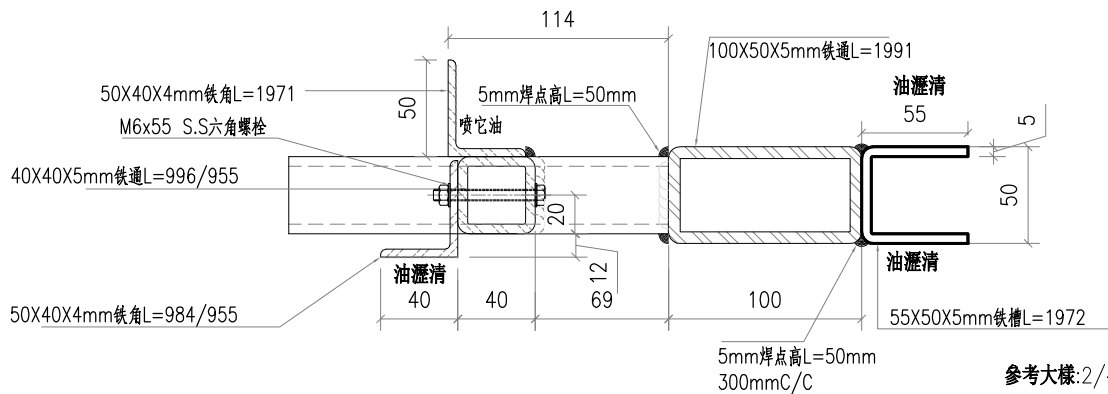
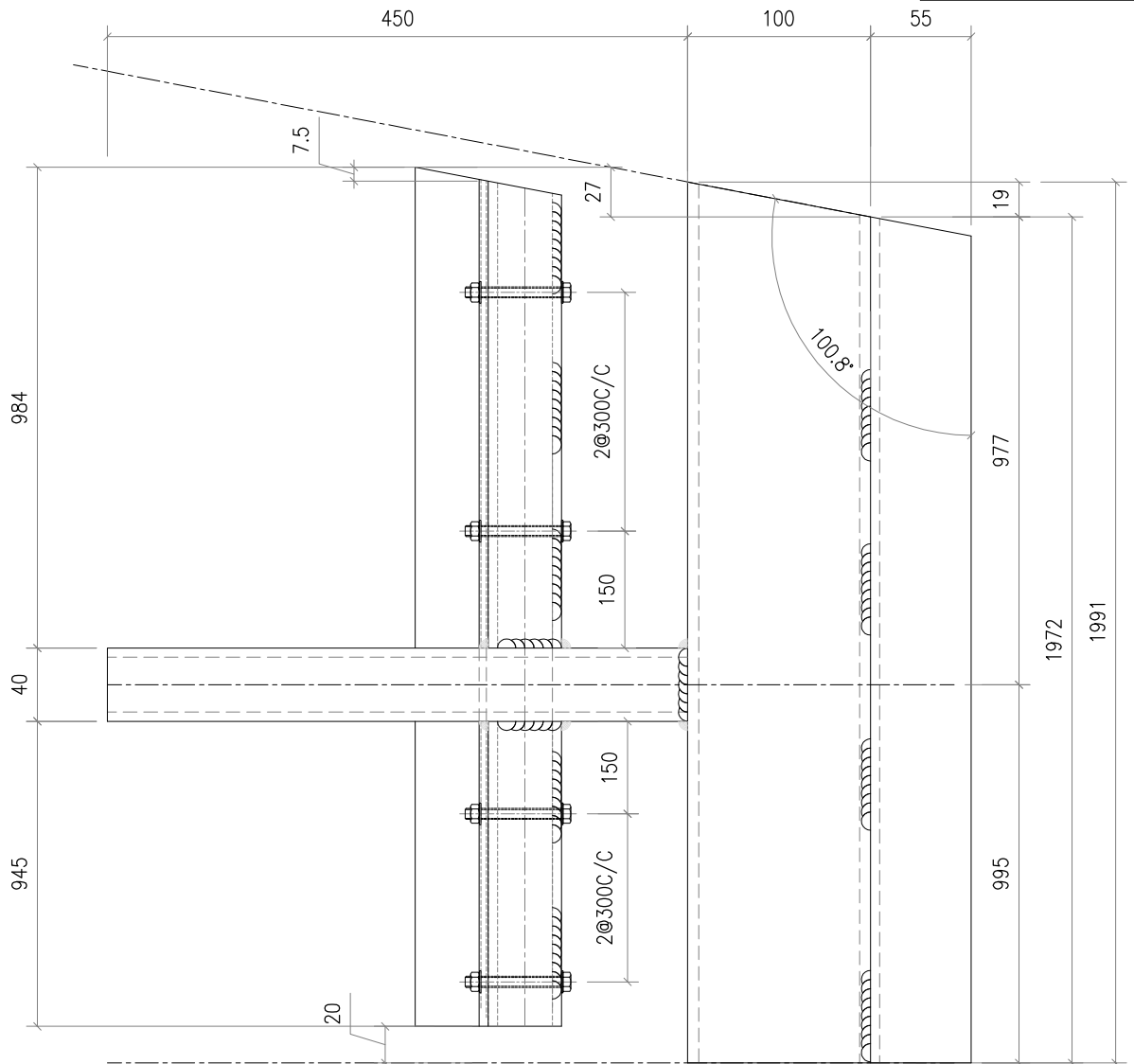




美特鋁質有限公司  
MIDI Aluminium Fabricator Ltd.

|    |    |            |                |
|----|----|------------|----------------|
| 類別 |    | 物料號        |                |
| 制圖 | AN | 2021/04/17 | 圖號 J851-K-3    |
| 修改 |    | 復核         | 數量 1           |
| 日期 |    | 批准         | 單件重量 (KG) 62.1 |

注:未標識焊點均為5mm高



參考大樣:2/4001

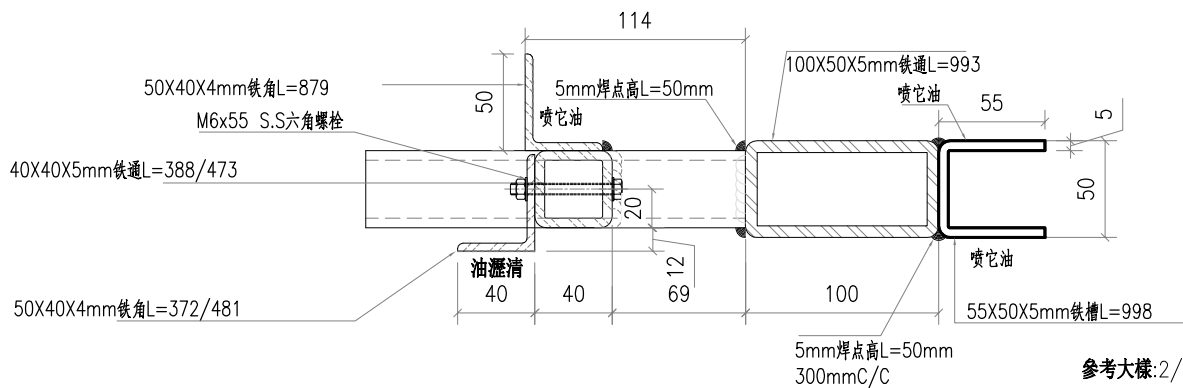
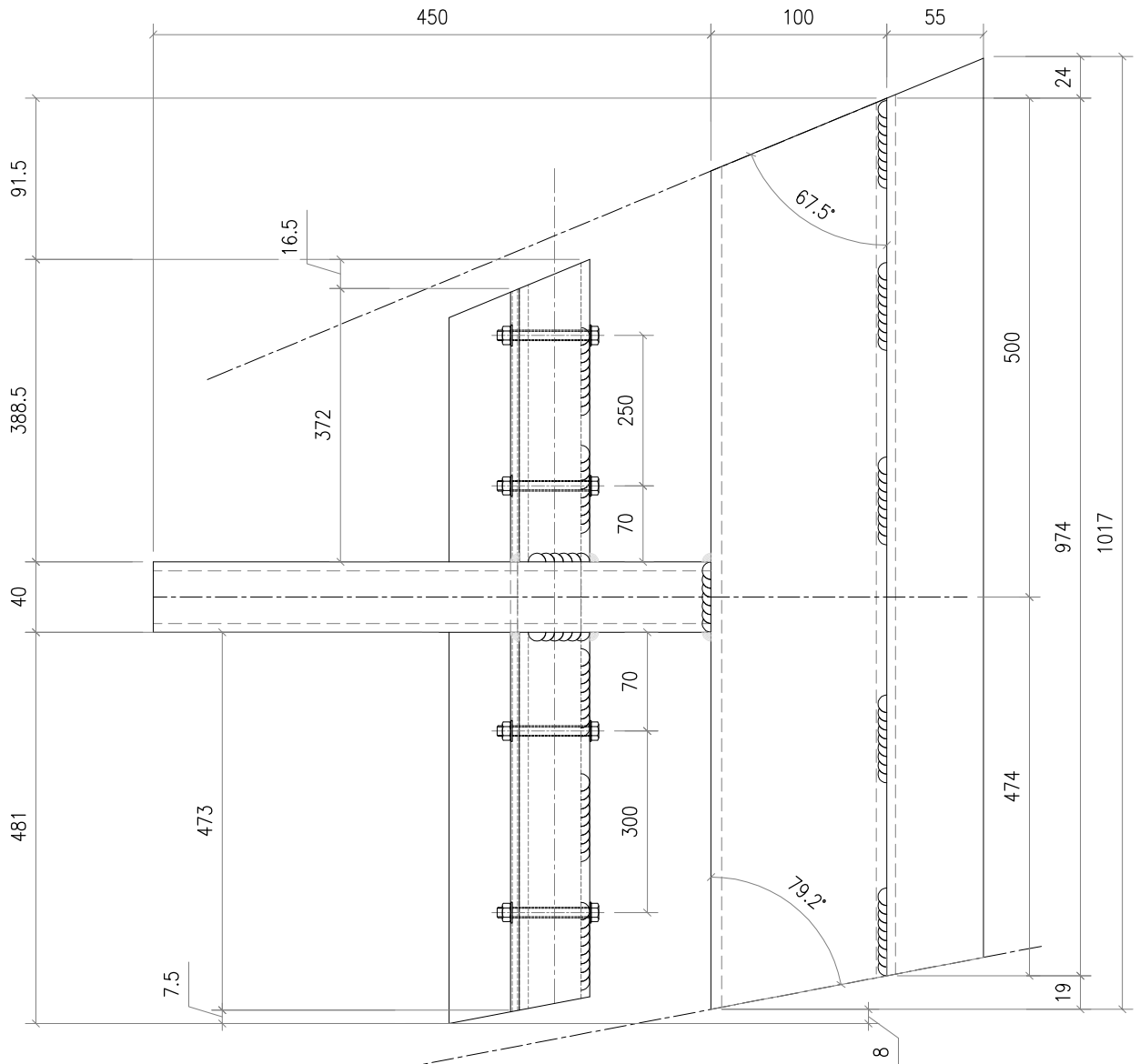
|     |      |    |                     |        |  |
|-----|------|----|---------------------|--------|--|
| 工程號 | J851 | 地盤 | 香港新界青衣-ALUM. GRILLE | 附<br>件 |  |
| 名稱  | 鐵架   | 採  | 用                   |        |  |
| 材料  | -    | 地盤 | ✓                   |        |  |
| 顏色  | 熱浸鋅  | 工廠 |                     |        |  |



美特鋁質有限公司  
MIDI Aluminium Fabricator Ltd.

|    |    |            |                |
|----|----|------------|----------------|
| 類別 |    | 物料號        |                |
| 制圖 | AN | 2021/04/17 | 圖號 J851-K-4    |
| 修改 |    | 復核         | 數量 1           |
| 日期 |    | 批准         | 單件重量 (KG) 31.7 |

注:未標識焊點均為5mm高



參考大樣: 2/4001

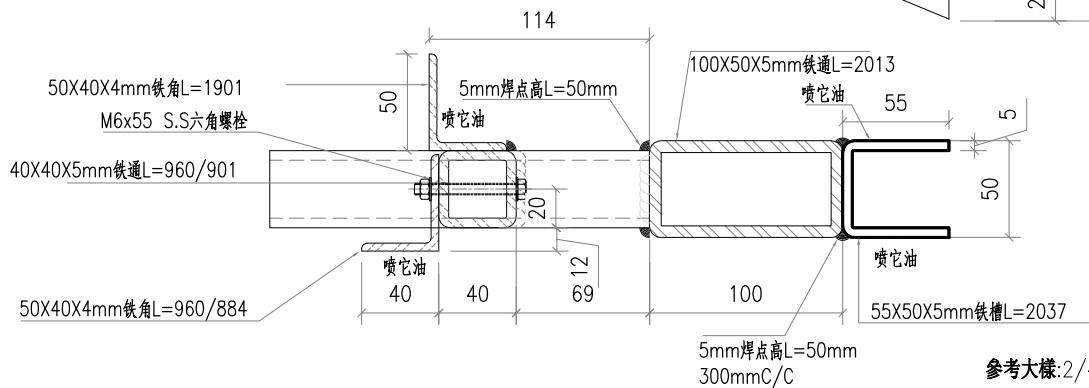
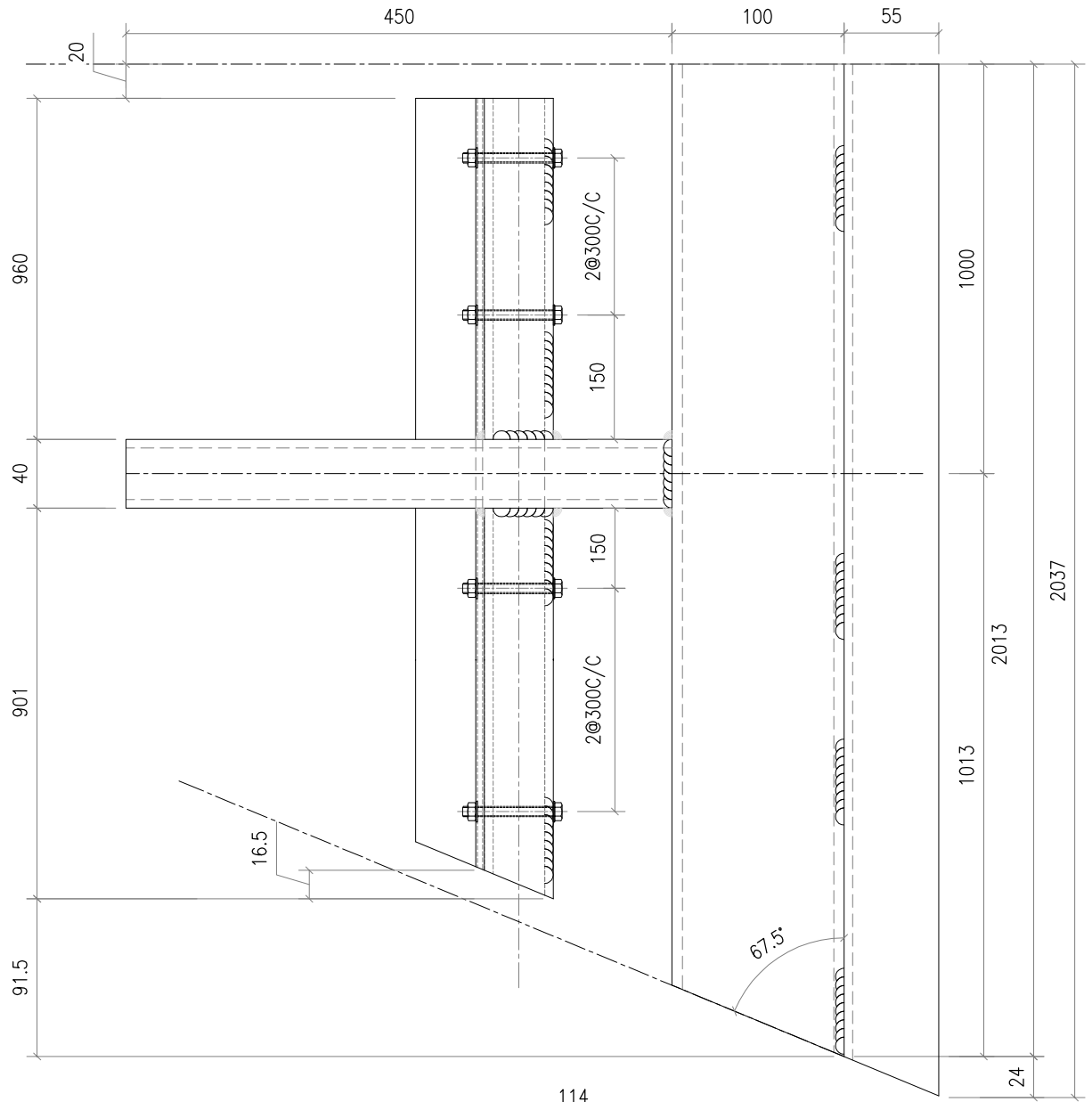
|     |      |    |                     |        |  |
|-----|------|----|---------------------|--------|--|
| 工程號 | J851 | 地盤 | 香港新界青衣-ALUM. GRILLE | 附<br>件 |  |
| 名稱  | 鐵架   | 採  | 用                   |        |  |
| 材料  | -    | 地盤 | ✓                   |        |  |
| 顏色  | 熱浸鋅  | 工廠 |                     |        |  |



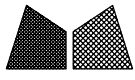
美特鋁質有限公司  
MIDI Aluminium Fabricator Ltd.

|    |    |            |             |
|----|----|------------|-------------|
| 類別 |    | 物料號        |             |
| 制圖 | AN | 2021/04/17 | 圖號 J851-K-5 |
| 修改 |    | 數量         | 1           |
| 日期 |    | 單件重量 (KG)  | 63.6        |

注:未標識焊點均為5mm高



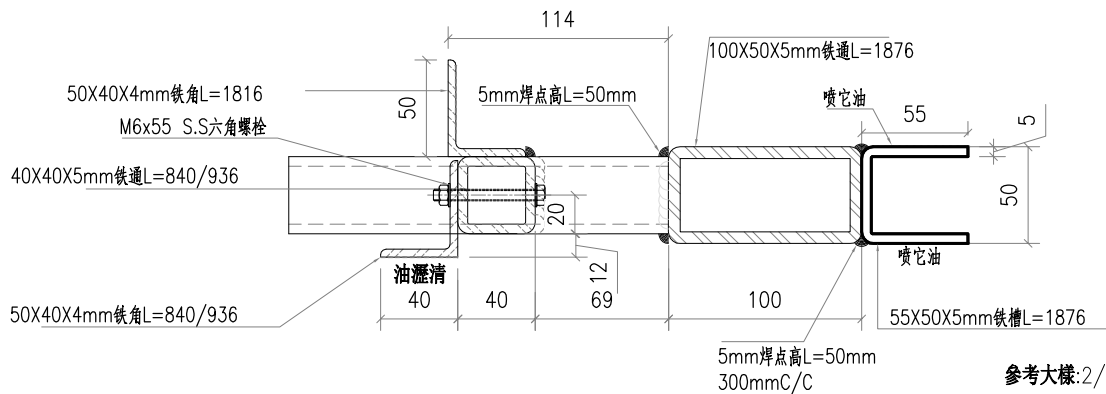
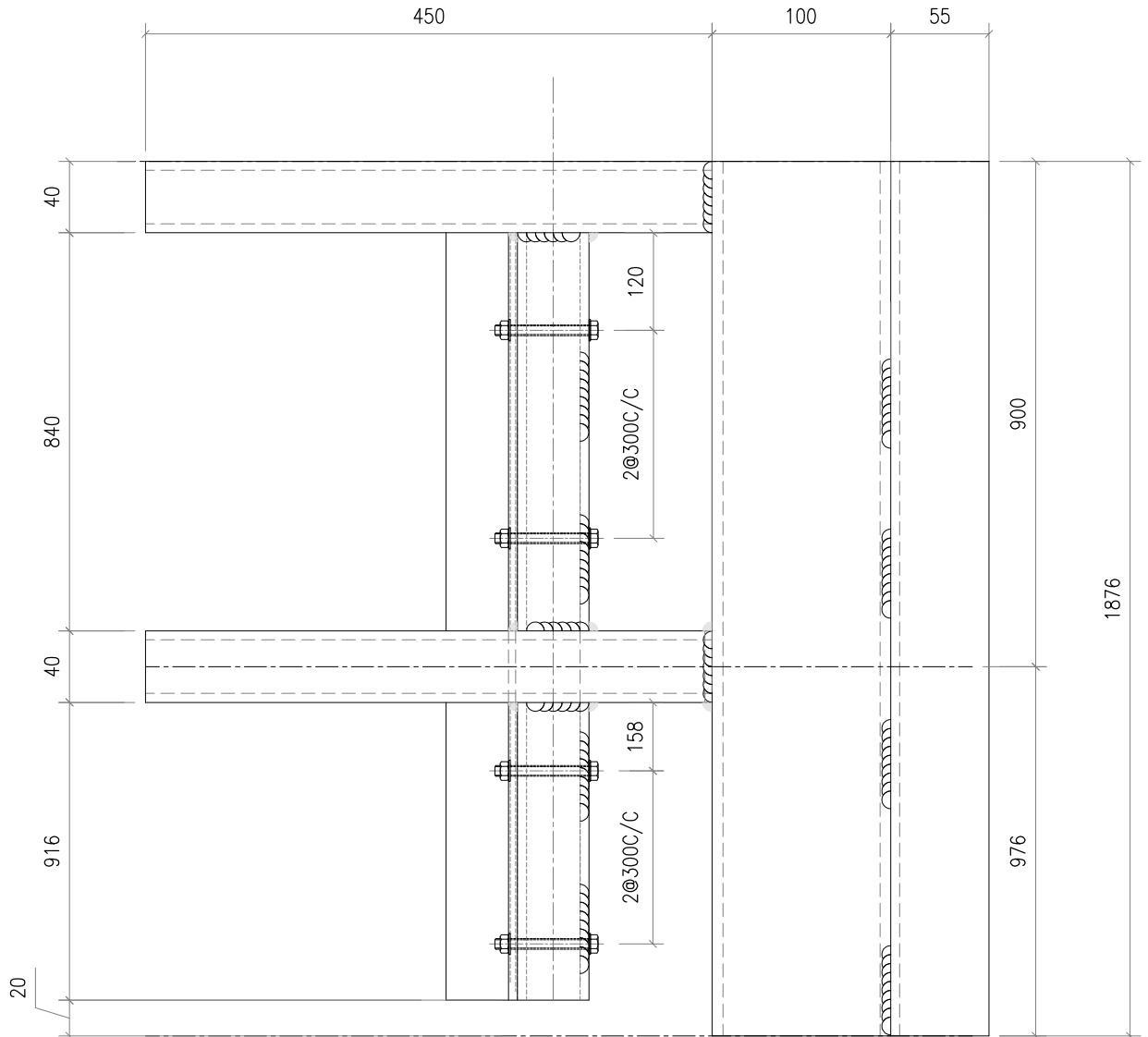
|     |      |    |                     |        |  |
|-----|------|----|---------------------|--------|--|
| 工程號 | J851 | 地盤 | 香港新界青衣-ALUM. GRILLE | 附<br>件 |  |
| 名稱  | 鐵架   | 採  | 用                   |        |  |
| 材料  | -    | 地盤 | ✓                   |        |  |
| 顏色  | 熱浸鋅  | 工廠 |                     |        |  |



美特鋁質有限公司  
MIDI Aluminium Fabricator Ltd.

|    |    |            |             |
|----|----|------------|-------------|
| 類別 |    | 物料號        |             |
| 制圖 | AN | 2021/04/17 | 圖號 J851-K-6 |
| 修改 |    | 數量         | 1           |
| 日期 |    | 單件重量 (KG)  | 58.5        |
| 復核 | —  |            |             |
| 批准 | —  |            |             |

注:未標識焊點均為5mm高



參考大樣:2/4001

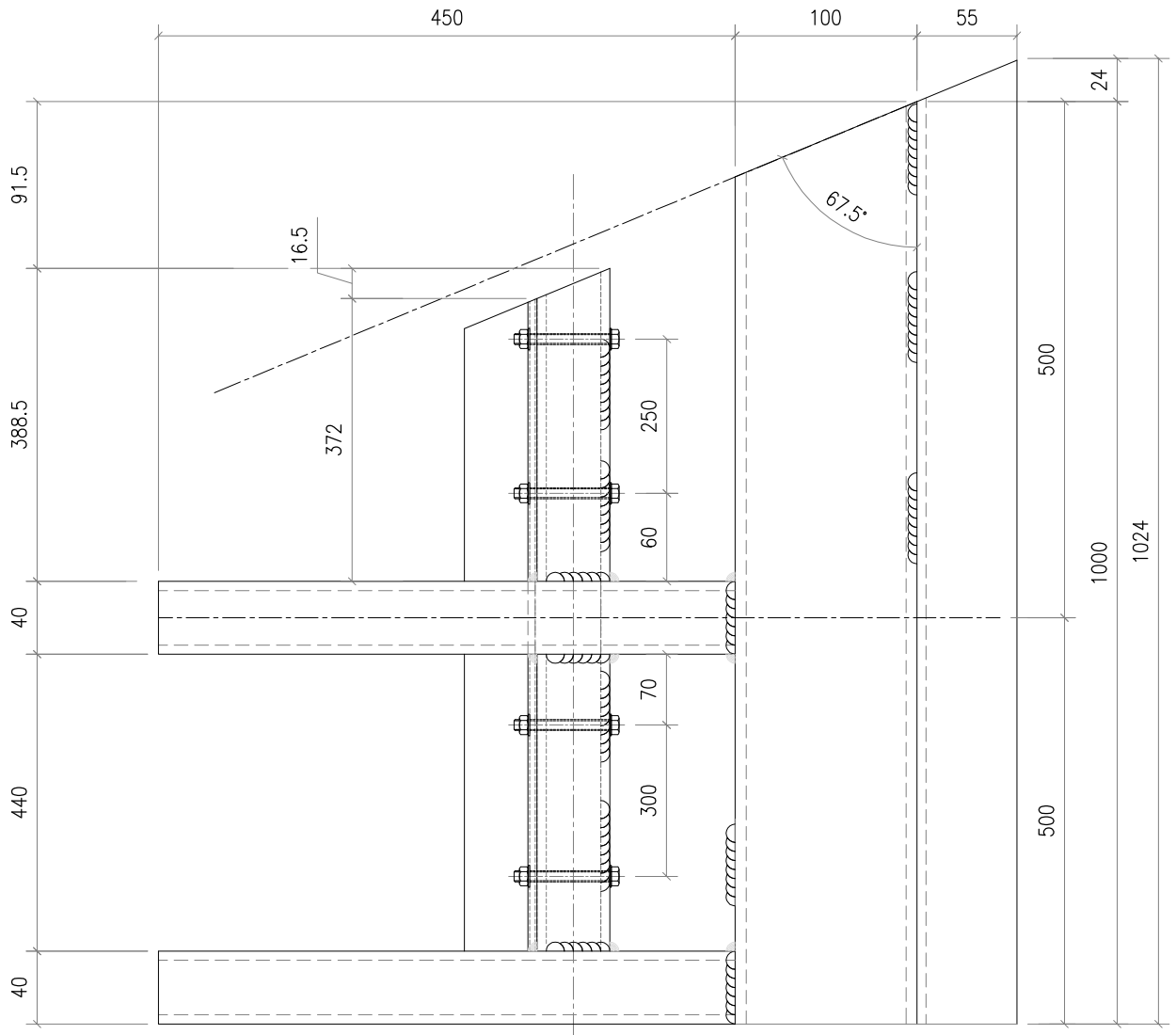
|     |      |    |                     |        |   |
|-----|------|----|---------------------|--------|---|
| 工程號 | J851 | 地盤 | 香港新界青衣-ALUM. GRILLE | 附<br>件 |   |
| 名稱  | 鐵架   | 採  | 用                   |        | — |
| 材料  | —    | 地盤 | ✓                   |        |   |
| 顏色  | 熱浸鋅  | 工廠 |                     |        |   |



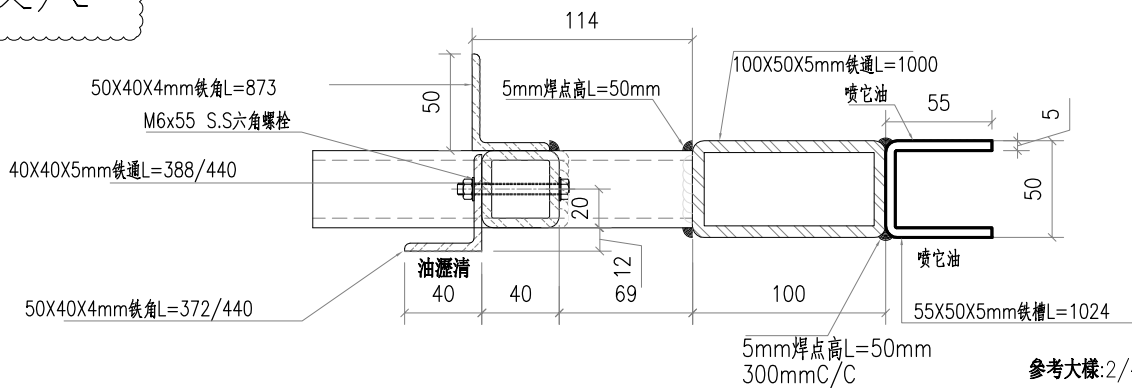
美特鋁質有限公司  
MIDI Aluminium Fabricator Ltd.

|    |    |            |                |
|----|----|------------|----------------|
| 類別 |    | 物料號        |                |
| 制圖 | AN | 2021/04/17 | 圖號 J851-K-7    |
| 修改 |    | 復核         | 數量 1           |
| 日期 |    | 批准         | 單件重量 (KG) 32.1 |

注:未標識焊點均為5mm高

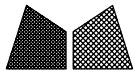


要復尺



參考大樣:2/4001

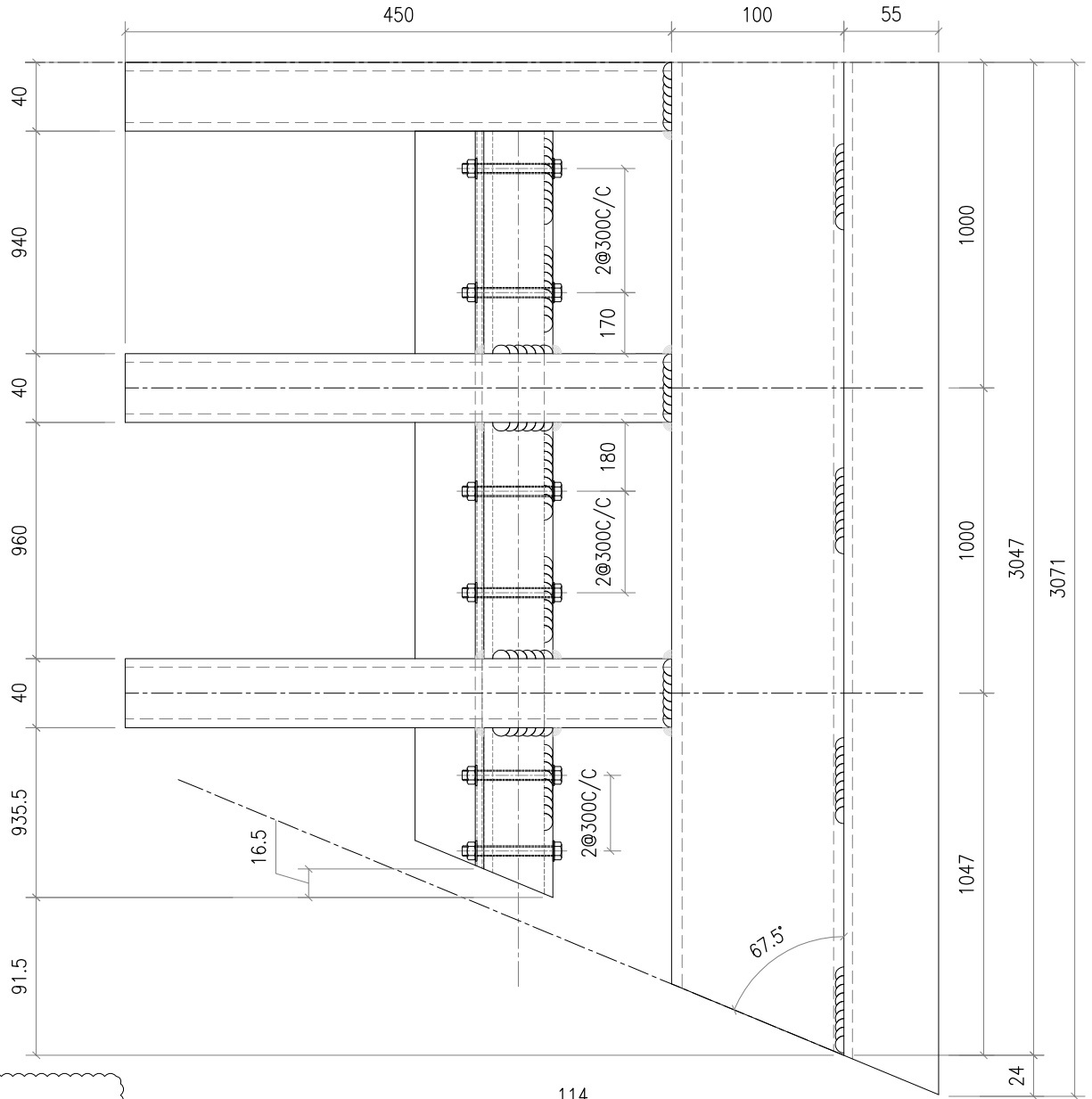
|     |      |    |                     |        |  |
|-----|------|----|---------------------|--------|--|
| 工程號 | J851 | 地盤 | 香港新界青衣-ALUM. GRILLE | 附<br>件 |  |
| 名稱  | 鐵架   | 採  | 用                   |        |  |
| 材料  | -    | 地盤 | ✓                   |        |  |
| 顏色  | 熱浸鋅  | 工廠 |                     |        |  |



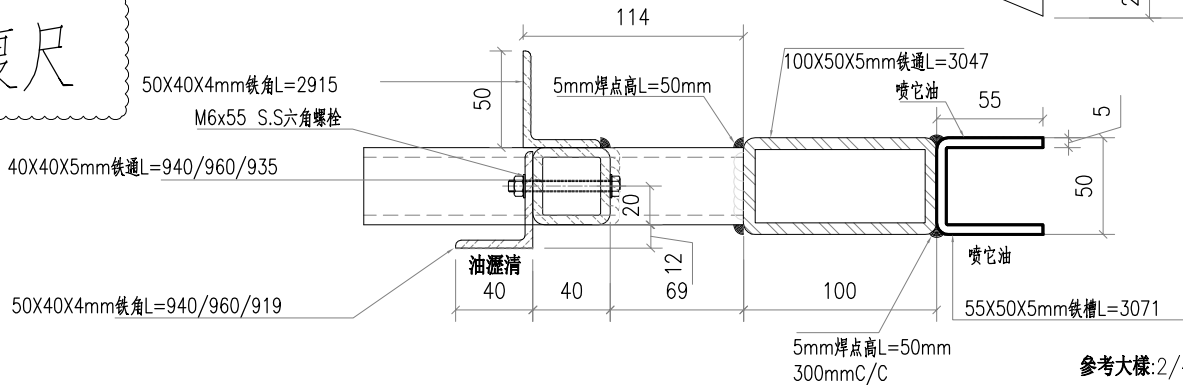
美特鋁質有限公司  
MIDI Aluminium Fabricator Ltd.

|    |    |            |             |
|----|----|------------|-------------|
| 類別 |    | 物料號        |             |
| 制圖 | AN | 2021/04/17 | 圖號 J851-K-8 |
| 修改 |    | 數量         | 1           |
| 日期 |    | 單件重量 (KG)  | 95.8        |
| 復核 | —  |            |             |
| 批准 | —  |            |             |

注:未標識焊點均為5mm高



要復尺



|     |      |    |                     |        |   |
|-----|------|----|---------------------|--------|---|
| 工程號 | J851 | 地盤 | 香港新界青衣-ALUM. GRILLE | 附<br>件 |   |
| 名稱  | 鐵架   | 採  | 用                   |        | — |
| 材料  | —    | 地盤 | ✓                   |        |   |
| 顏色  | 熱浸鋅  | 工廠 |                     |        |   |

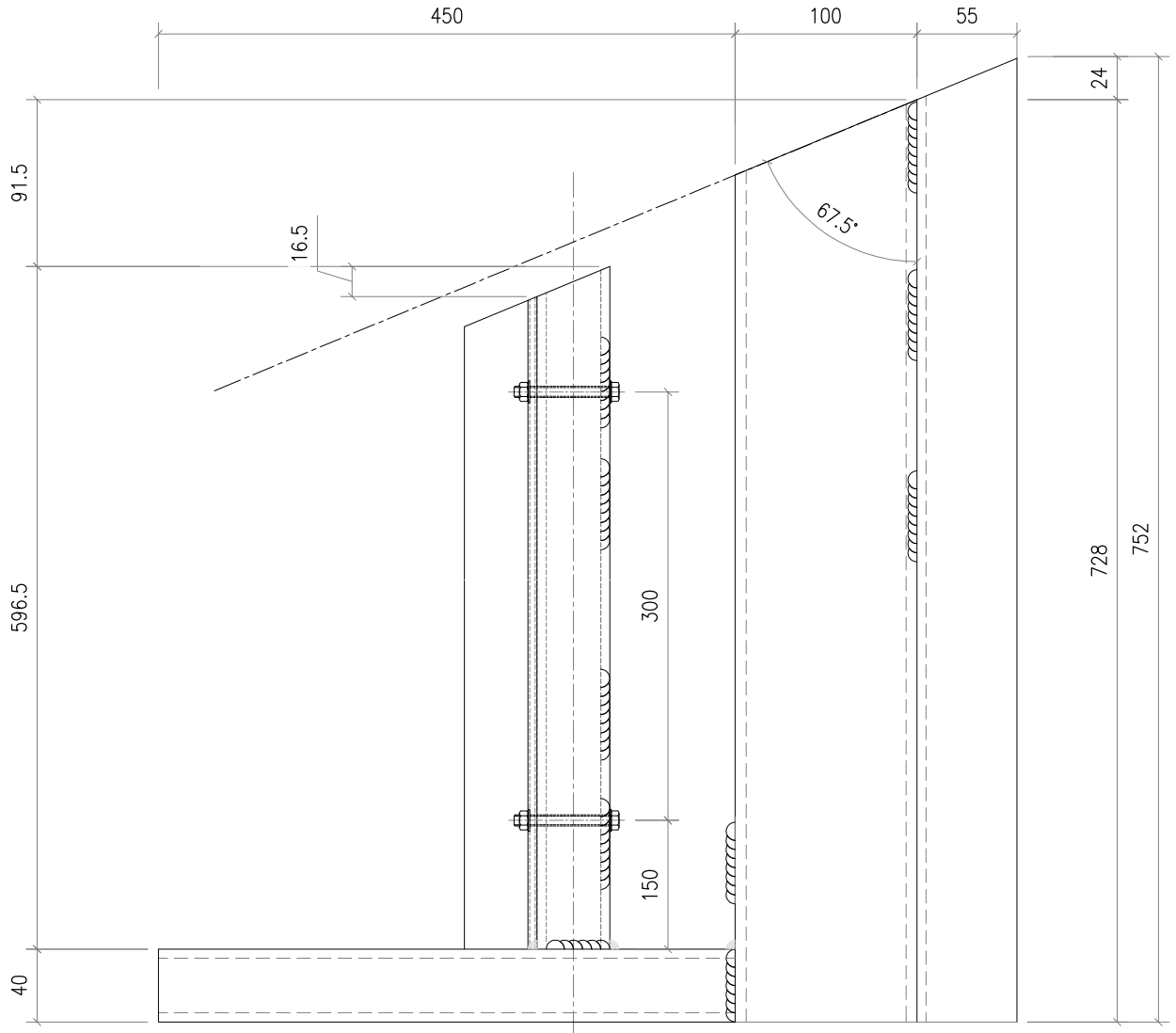




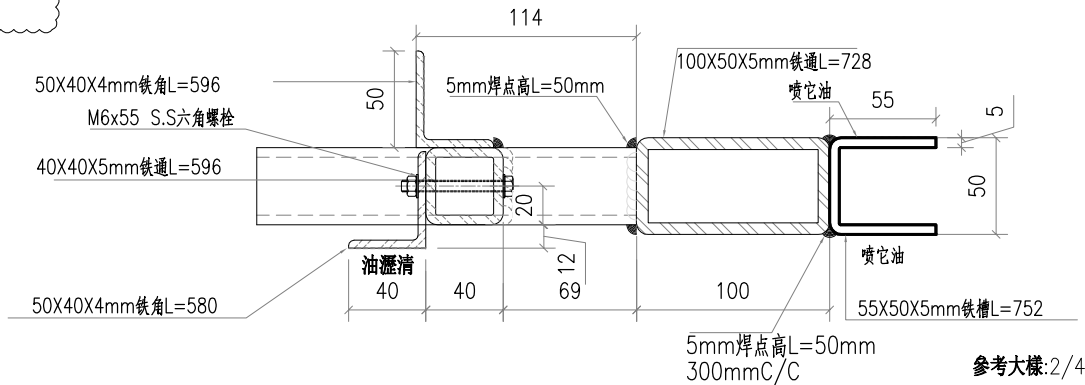
美特鋁質有限公司  
MIDI Aluminium Fabricator Ltd.

|    |    |            |              |
|----|----|------------|--------------|
| 類別 |    | 物料號        |              |
| 制圖 | AN | 2021/04/17 | 圖號 J851-K-10 |
| 修改 |    | 數量         | 1            |
| 日期 |    | 單件重量 (KG)  | 23.7         |

注:未標識焊點均為5mm高



要復尺

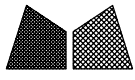


參考大樣:2/4001

|     |      |    |                     |        |   |
|-----|------|----|---------------------|--------|---|
| 工程號 | J851 | 地盤 | 香港新界青衣-ALUM. GRILLE | 附<br>件 |   |
| 名稱  | 鐵架   | 採  | 用                   |        | — |
| 材料  | —    | 地盤 | ✓                   |        |   |
| 顏色  | 熱浸鋅  | 工廠 |                     |        |   |



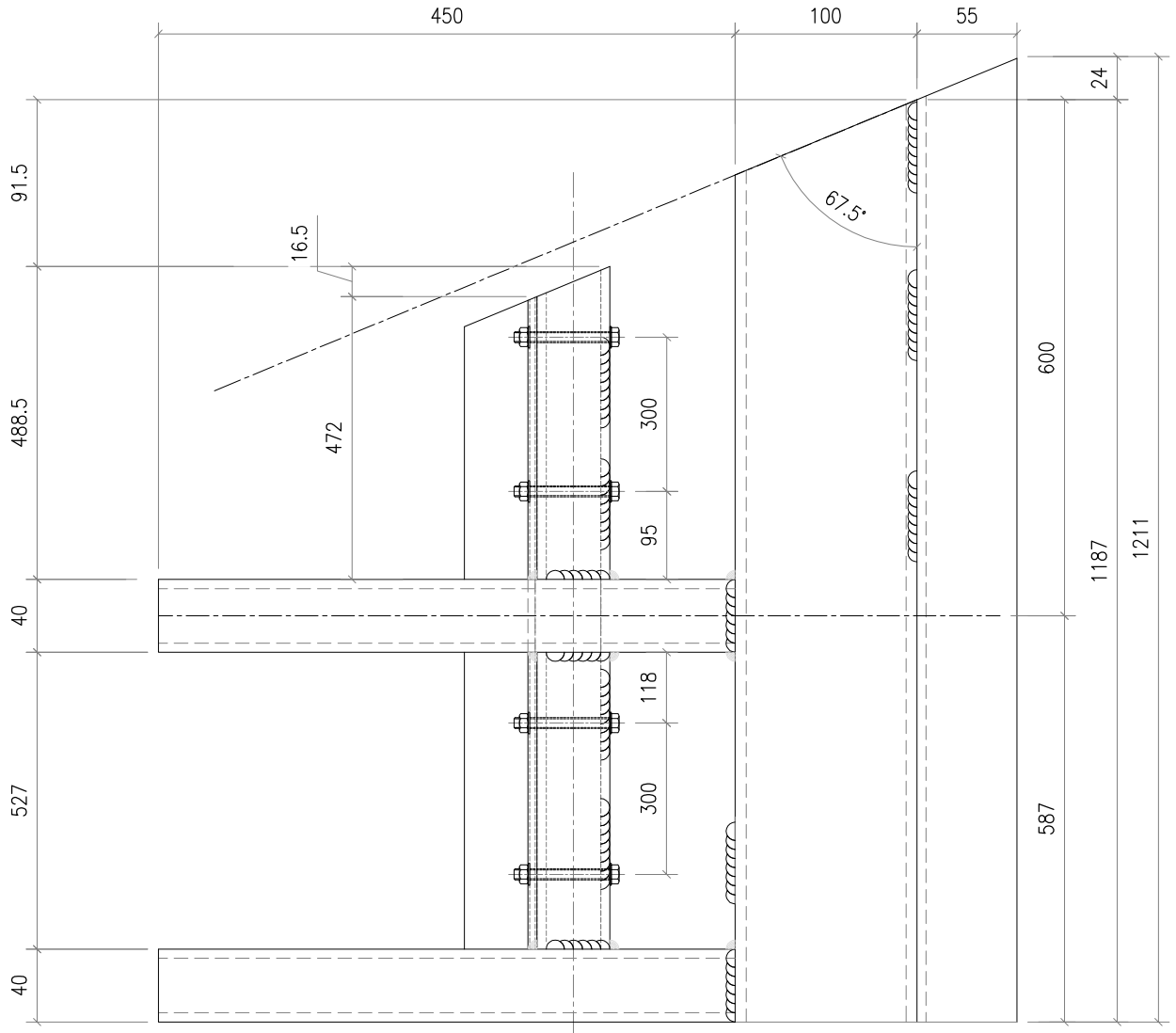




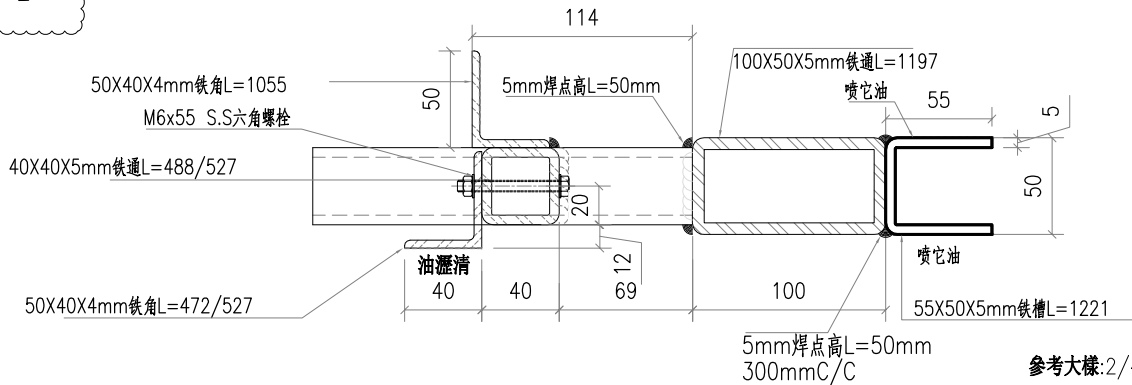
美特鋁質有限公司  
MIDI Aluminium Fabricator Ltd.

|    |    |            |                |
|----|----|------------|----------------|
| 類別 |    | 物料號        |                |
| 制圖 | AN | 2021/04/17 | 圖號 J851-K-13   |
| 修改 |    | 復核         | 數量 1           |
| 日期 |    | 批准         | 單件重量 (KG) 38.1 |

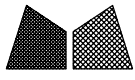
注:未標識焊點均為5mm高



要復尺



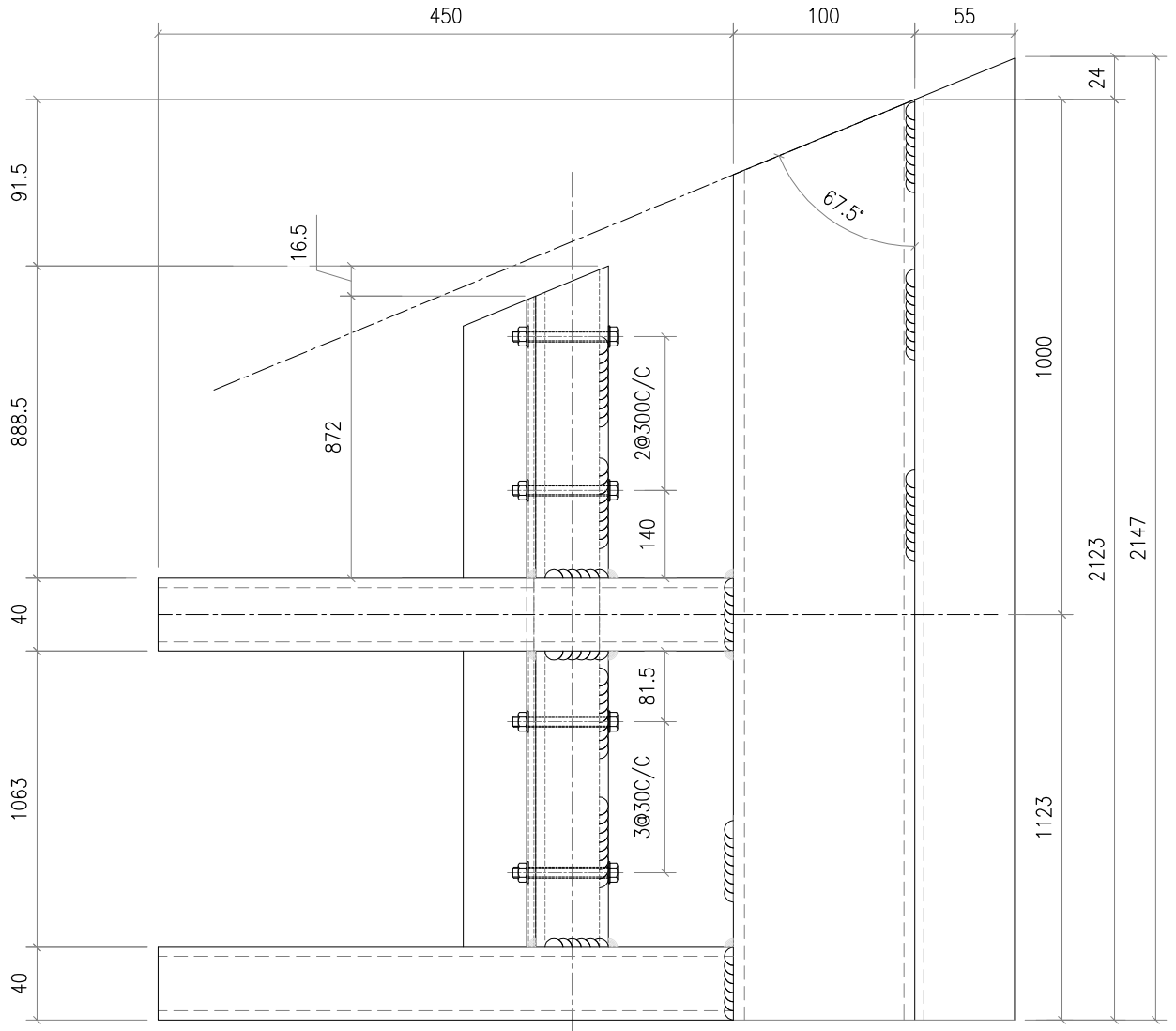
|     |      |    |                     |        |  |
|-----|------|----|---------------------|--------|--|
| 工程號 | J851 | 地盤 | 香港新界青衣-ALUM. GRILLE | 附<br>件 |  |
| 名稱  | 鐵架   | 採  | 用                   |        |  |
| 材料  | -    | 地盤 | ✓                   |        |  |
| 顏色  | 熱浸鋅  | 工廠 |                     |        |  |



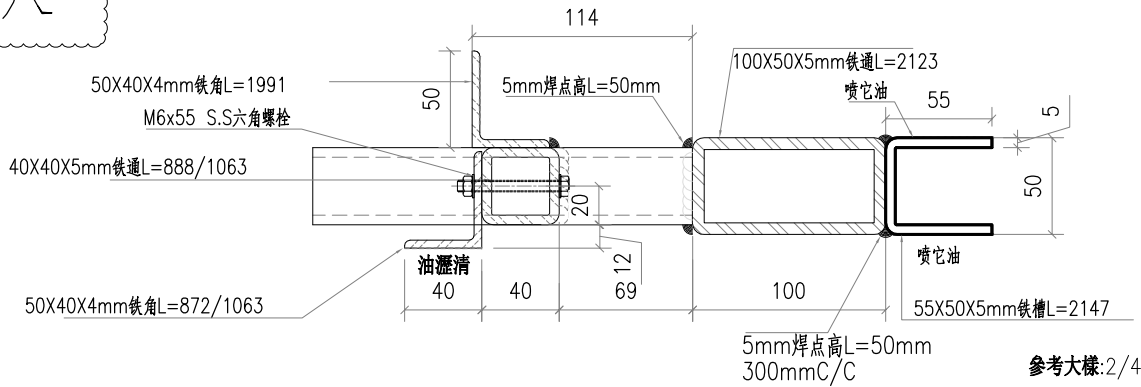
美特鋁質有限公司  
MIDI Aluminium Fabricator Ltd.

|    |    |            |                |
|----|----|------------|----------------|
| 類別 |    | 物料號        |                |
| 制圖 | AN | 2021/04/17 | 圖號 J851-K-14   |
| 修改 |    | 復核         | 數量 1           |
| 日期 |    | 批准         | 單件重量 (KG) 67.2 |

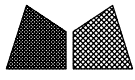
注:未標識焊點均為5mm高



要復尺



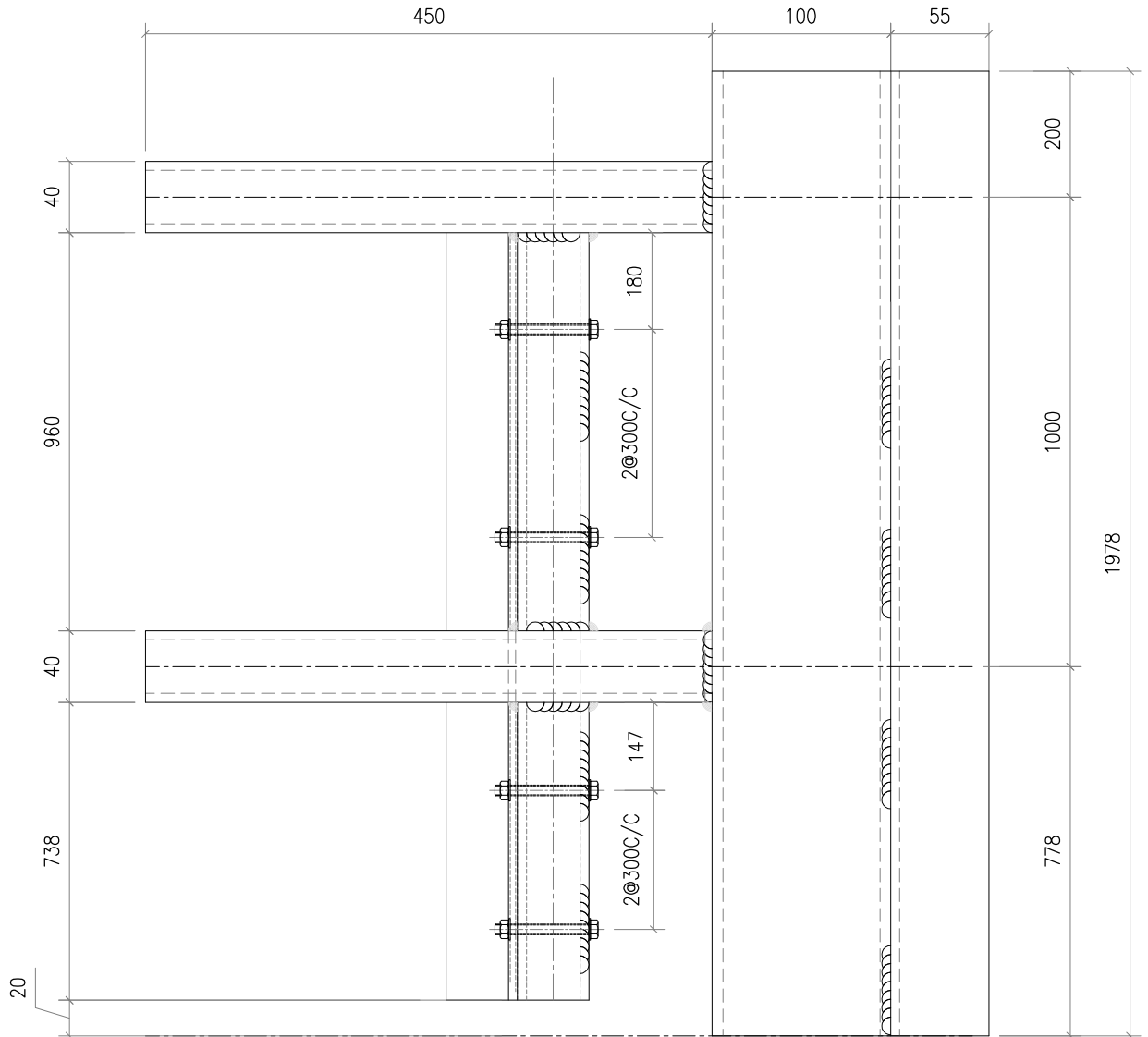
|     |      |    |                     |        |  |
|-----|------|----|---------------------|--------|--|
| 工程號 | J851 | 地盤 | 香港新界青衣-ALUM. GRILLE | 附<br>件 |  |
| 名稱  | 鐵架   | 採  | 用                   |        |  |
| 材料  | -    | 地盤 | ✓                   |        |  |
| 顏色  | 熱浸鋅  | 工廠 |                     |        |  |



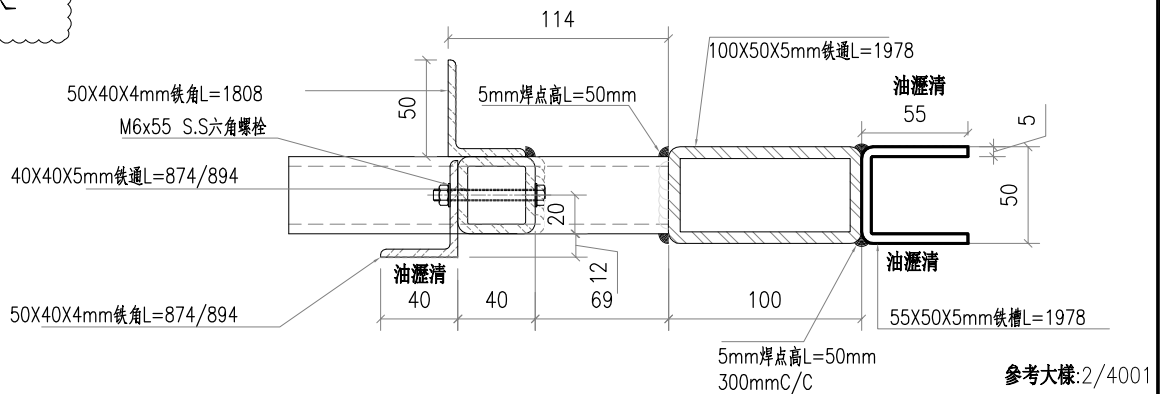
美特鋁質有限公司  
MIDI Aluminium Fabricator Ltd.

|    |    |            |              |
|----|----|------------|--------------|
| 類別 |    | 物料號        |              |
| 制圖 | AN | 2021/04/17 | 圖號 J851-K-15 |
| 修改 |    | 數量         | 1            |
| 日期 |    | 單件重量 (KG)  | 61.7         |
| 復核 | —  |            |              |
| 批准 | —  |            |              |

注:未標識焊點均為5mm高



要复尺



參考大樣:2/4001

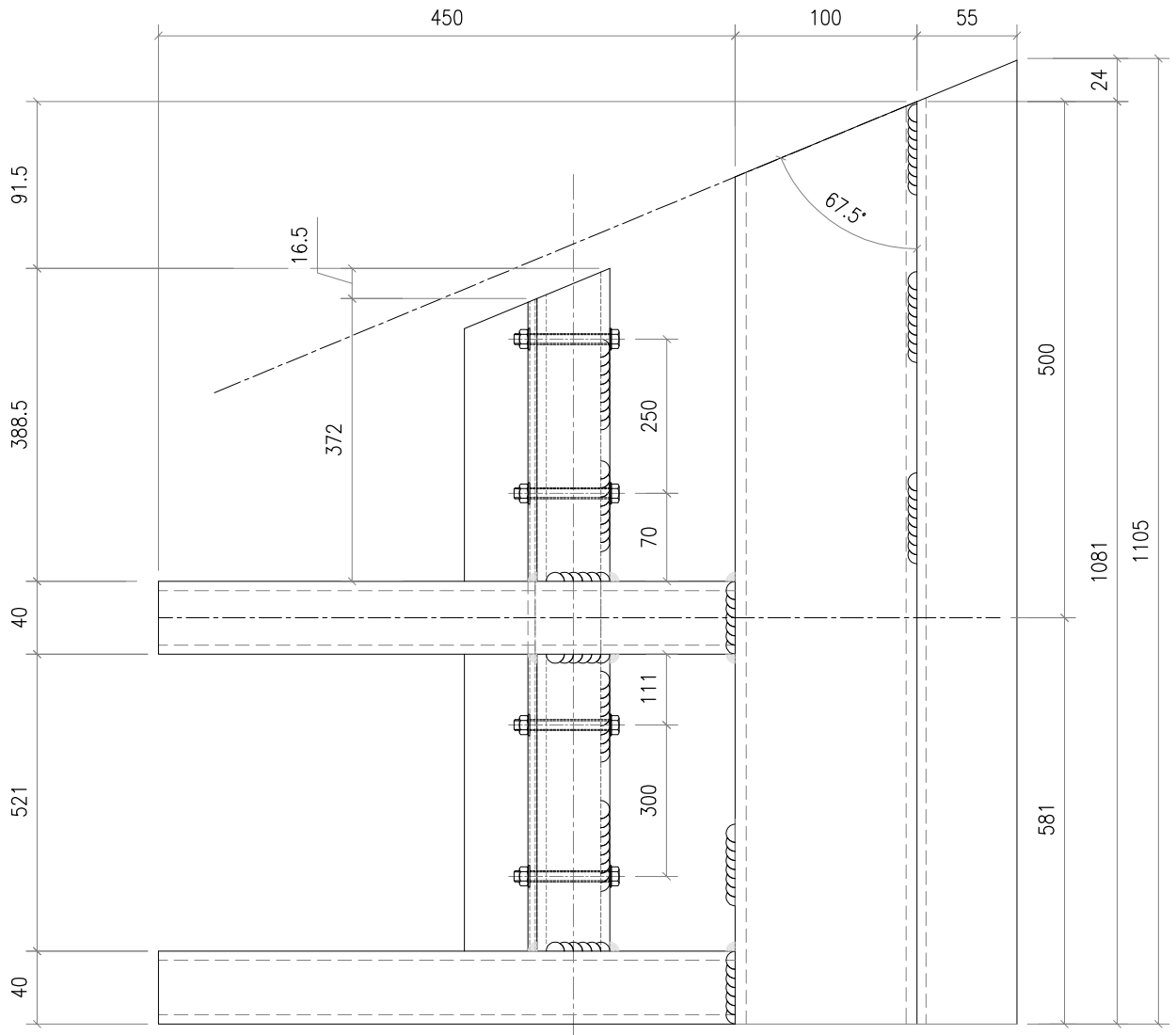
|     |      |    |                     |        |   |
|-----|------|----|---------------------|--------|---|
| 工程號 | J851 | 地盤 | 香港新界青衣-ALUM. GRILLE | 附<br>件 |   |
| 名稱  | 鐵架   | 採  | 用                   |        | — |
| 材料  | —    | 地盤 | ✓                   |        |   |
| 顏色  | 熱浸鋅  | 工廠 |                     |        |   |



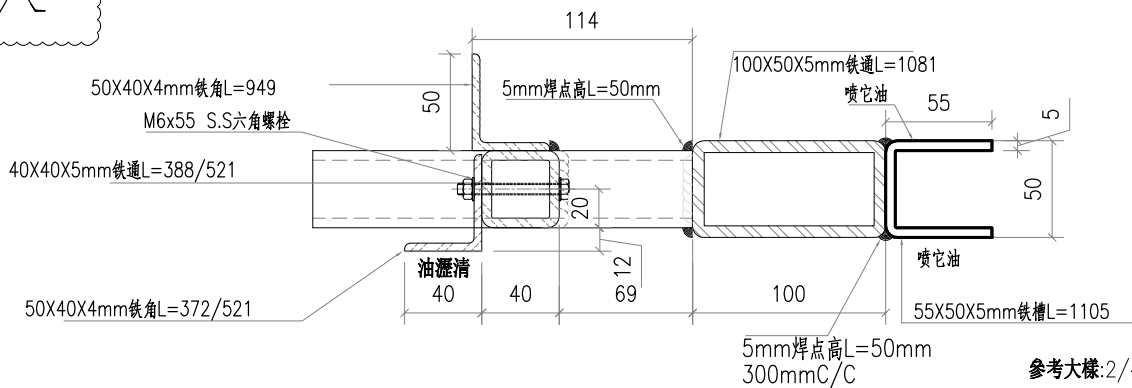
美特鋁質有限公司  
MIDI Aluminium Fabricator Ltd.

|    |    |            |                |
|----|----|------------|----------------|
| 類別 |    | 物料號        |                |
| 制圖 | AN | 2021/04/17 | 圖號 J851-K-16   |
| 修改 |    | 復核         | 數量 1           |
| 日期 |    | 批准         | 單件重量 (KG) 34.6 |

注:未標識焊點均為5mm高



要复尺



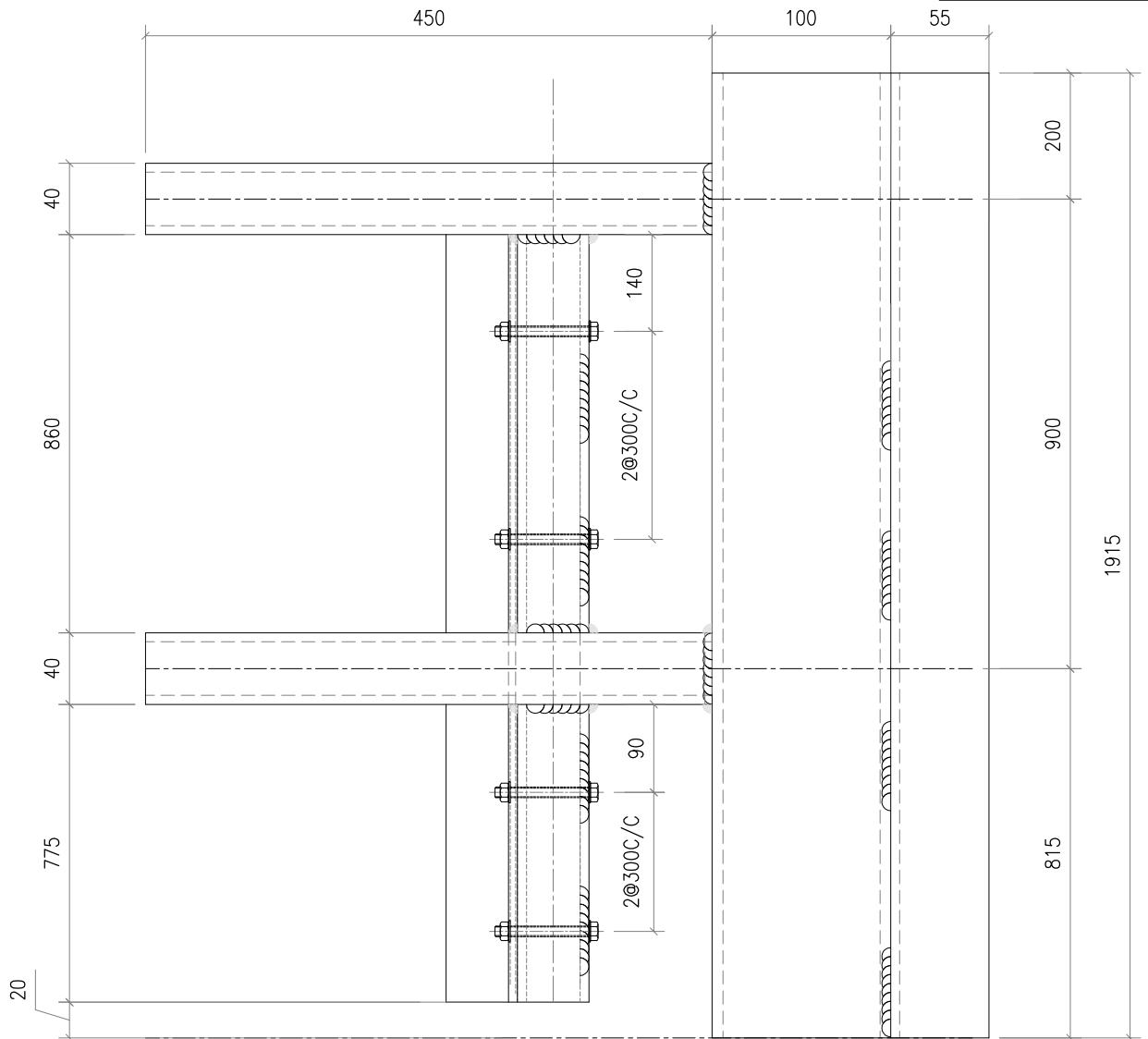
|     |      |    |                     |        |  |
|-----|------|----|---------------------|--------|--|
| 工程號 | J851 | 地盤 | 香港新界青衣-ALUM. GRILLE | 附<br>件 |  |
| 名稱  | 鐵架   | 採  | 用                   |        |  |
| 材料  | -    | 地盤 | ✓                   |        |  |
| 顏色  | 熱浸鋅  | 工廠 |                     |        |  |



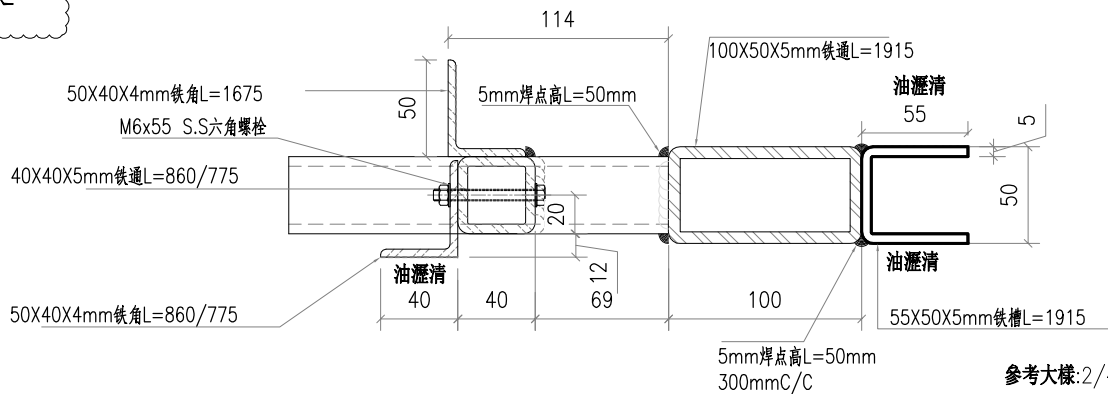
美特鋁質有限公司  
MIDI Aluminium Fabricator Ltd.

|    |    |            |              |
|----|----|------------|--------------|
| 類別 |    | 物料號        |              |
| 制圖 | AN | 2021/04/17 | 圖號 J851-K-17 |
| 修改 |    | 數量         | 1            |
| 日期 |    | 單件重量 (KG)  | 59.9         |

注:未標識焊點均為5mm高

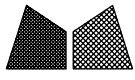


要复尺



參考大樣:2/4001

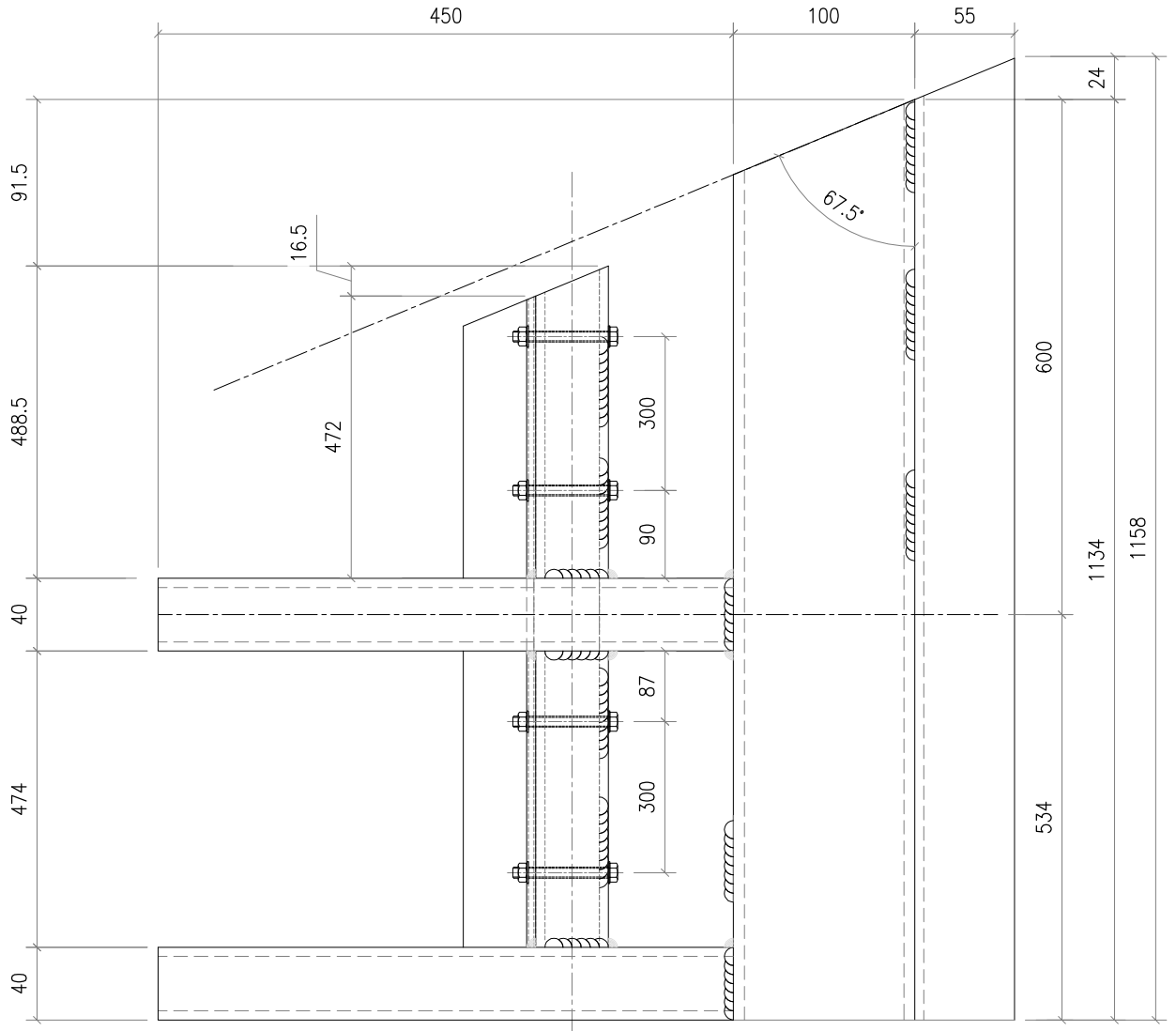
|     |      |    |                     |        |  |
|-----|------|----|---------------------|--------|--|
| 工程號 | J851 | 地盤 | 香港新界青衣-ALUM. GRILLE | 附<br>件 |  |
| 名稱  | 鐵架   | 採  | 用                   |        |  |
| 材料  | -    | 地盤 | ✓                   |        |  |
| 顏色  | 熱浸鋅  | 工廠 |                     |        |  |



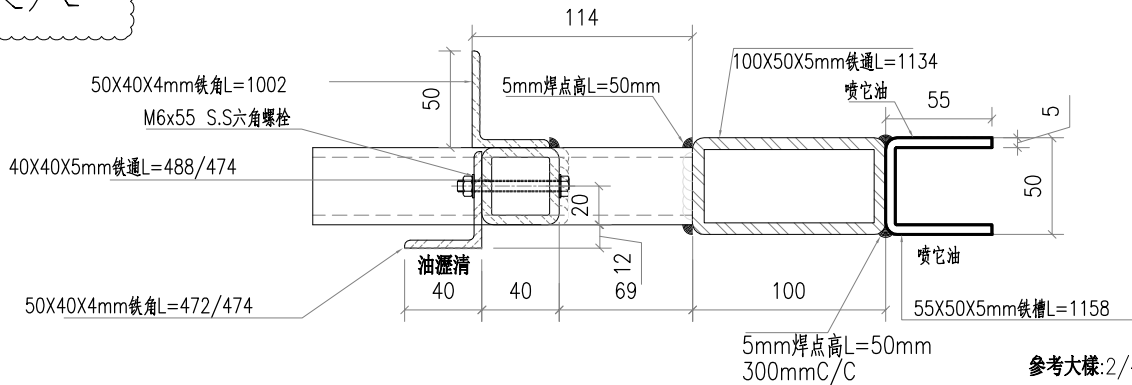
美特鋁質有限公司  
MIDI Aluminium Fabricator Ltd.

|    |    |            |                |
|----|----|------------|----------------|
| 類別 |    | 物料號        |                |
| 制圖 | AN | 2021/04/17 | 圖號 J851-K-18   |
| 修改 |    | 復核         | 數量 2           |
| 日期 |    | 批准         | 單件重量 (KG) 36.3 |

注:未標識焊點均為5mm高

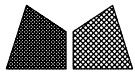


要复尺



|     |      |    |                     |        |  |
|-----|------|----|---------------------|--------|--|
| 工程號 | J851 | 地盤 | 香港新界青衣-ALUM. GRILLE | 附<br>件 |  |
| 名稱  | 鐵架   | 採  | 用                   |        |  |
| 材料  | -    | 地盤 | ✓                   |        |  |
| 顏色  | 熱浸鋅  | 工廠 |                     |        |  |

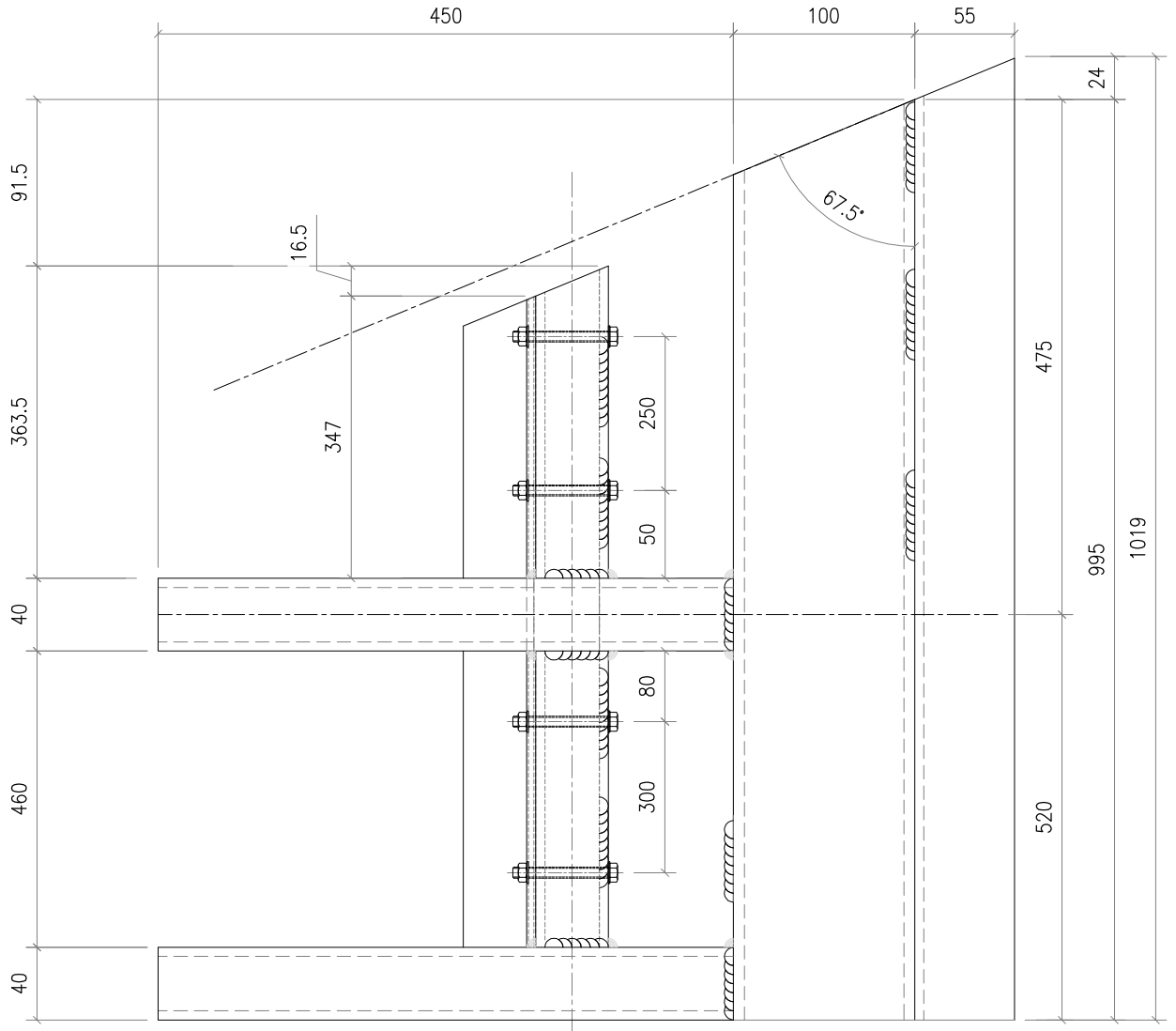




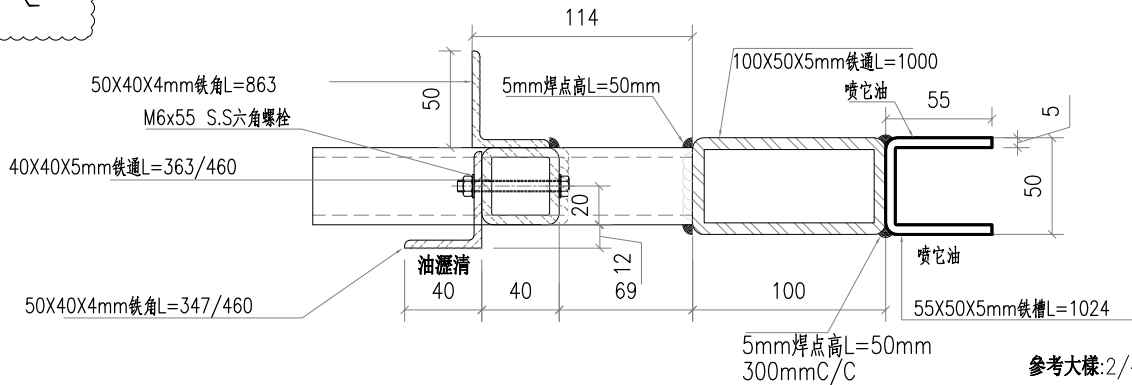
美特鋁質有限公司  
MIDI Aluminium Fabricator Ltd.

|    |    |            |                |
|----|----|------------|----------------|
| 類別 |    | 物料號        |                |
| 制圖 | AN | 2021/04/17 | 圖號 J851-K-20   |
| 修改 |    | 復核         | 數量 1           |
| 日期 |    | 批准         | 單件重量 (KG) 31.9 |

注:未標識焊點均為5mm高



要復尺



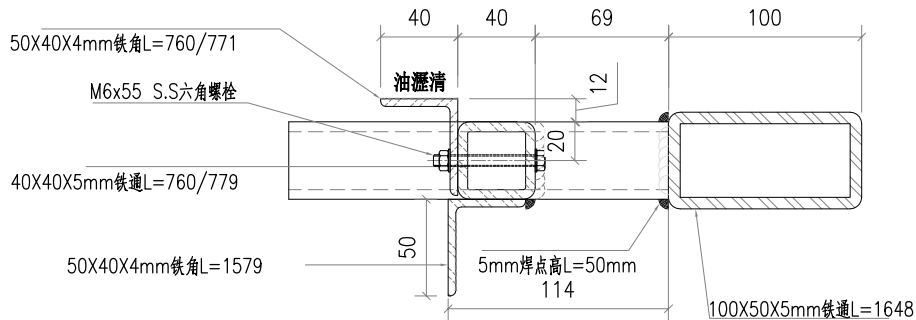
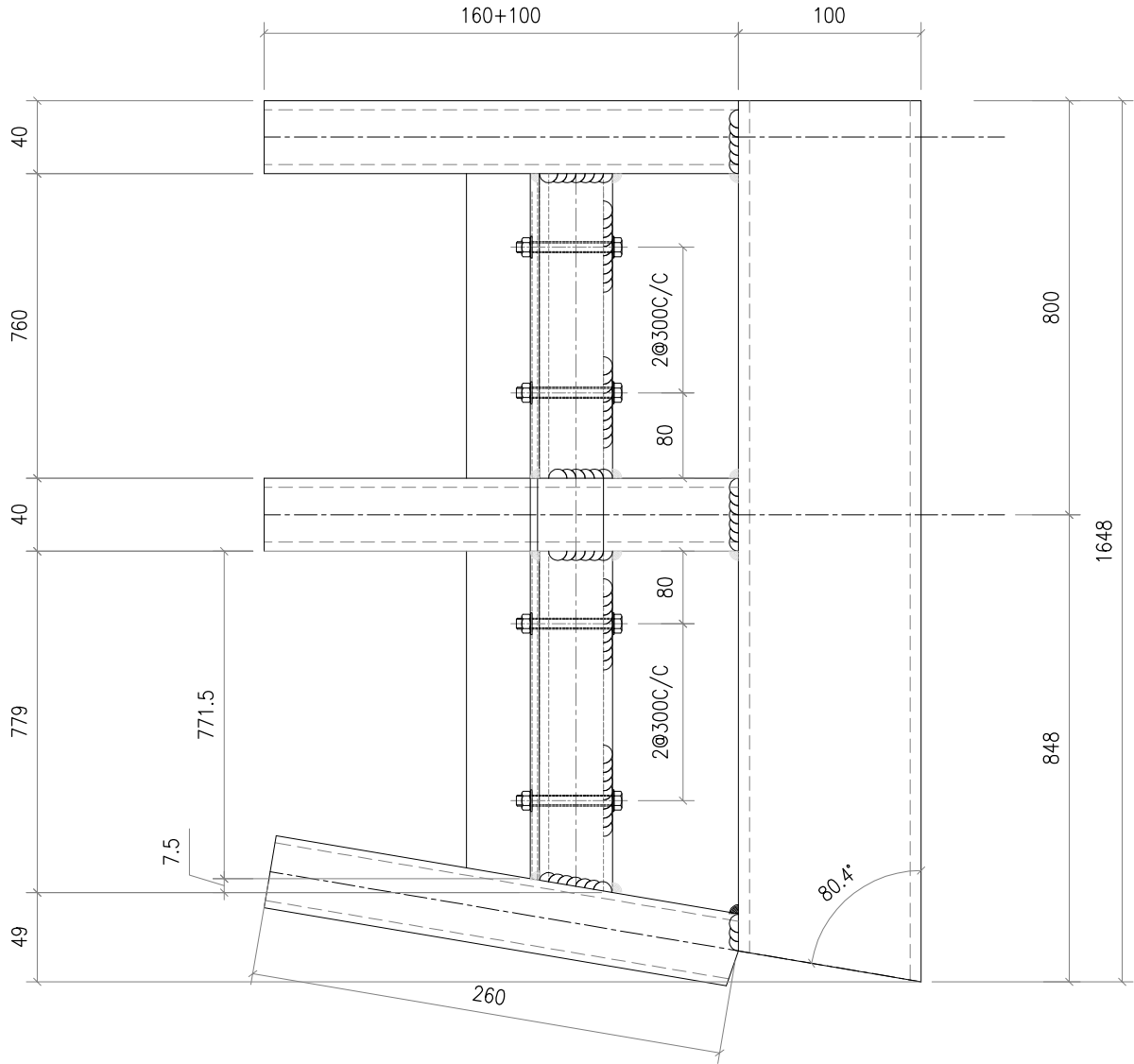
|     |      |    |                     |        |  |
|-----|------|----|---------------------|--------|--|
| 工程號 | J851 | 地盤 | 香港新界青衣-ALUM. GRILLE | 附<br>件 |  |
| 名稱  | 鐵架   | 採  | 用                   |        |  |
| 材料  | -    | 地盤 | ✓                   |        |  |
| 顏色  | 熱浸鋅  | 工廠 |                     |        |  |



美特鋁質有限公司  
MIDI Aluminium Fabricator Ltd.

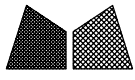
|    |    |            |                |
|----|----|------------|----------------|
| 類別 |    | 物料號        |                |
| 制圖 | AN | 2021/04/17 | 圖號 J851-L-1    |
| 修改 |    | 復核         | 數量 1           |
| 日期 |    | 批准         | 單件重量 (KG) 42.7 |

注:未標識焊點均為5mm高



參考大樣:2/4001

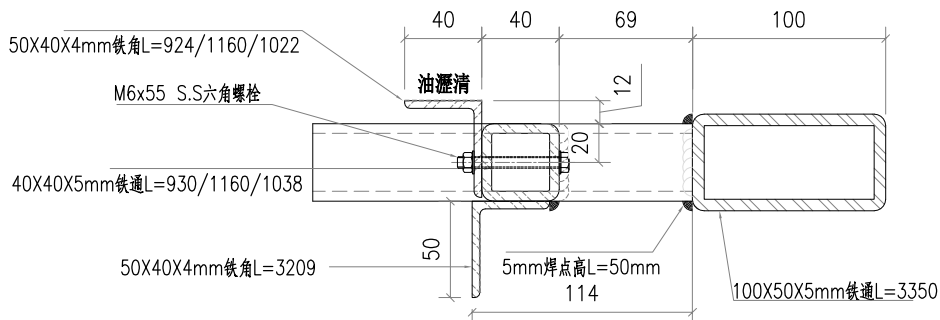
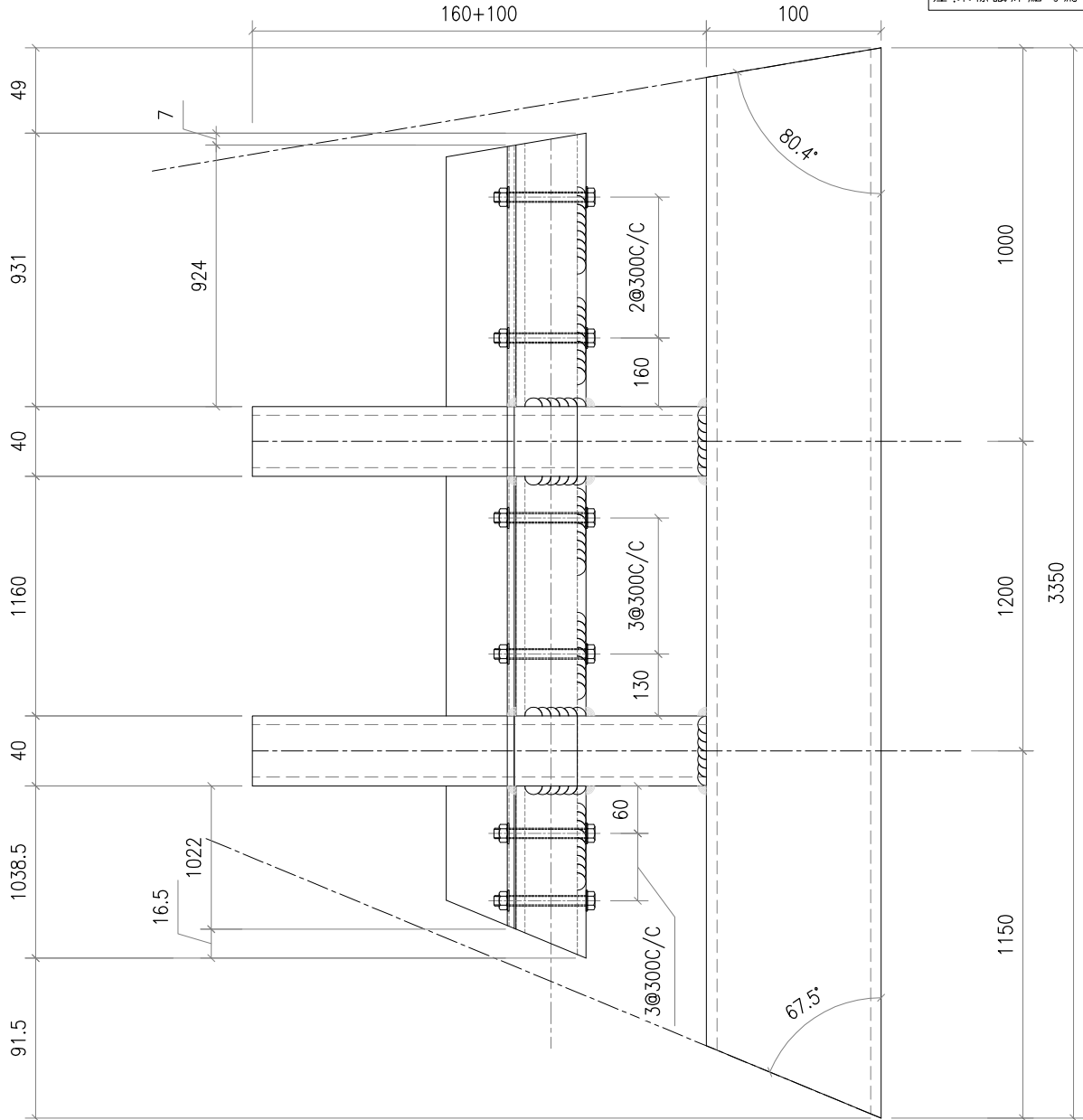
|     |      |    |                     |        |   |
|-----|------|----|---------------------|--------|---|
| 工程號 | J851 | 地盤 | 香港新界青衣-ALUM. GRILLE | 附<br>件 |   |
| 名稱  | 鐵架   | 採  | 用                   |        | — |
| 材料  | —    | 地盤 | ✓                   |        |   |
| 顏色  | 熱浸鋅  | 工廠 |                     |        |   |



美特鋁質有限公司  
MIDI Aluminium Fabricator Ltd.

|    |    |            |                |
|----|----|------------|----------------|
| 類別 |    | 物料號        |                |
| 制圖 | AN | 2021/04/17 | 圖號 J851-L-2    |
| 修改 |    | 復核         | 數量 1           |
| 日期 |    | 批准         | 單件重量 (KG) 86.5 |

注:未標識焊點均為5mm高



參考大樣:2/4001

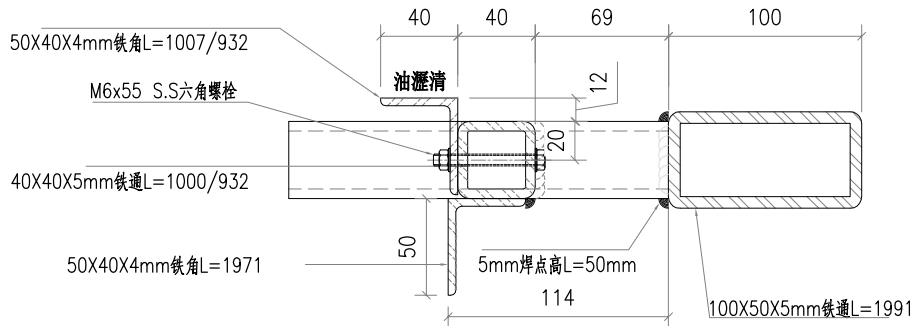
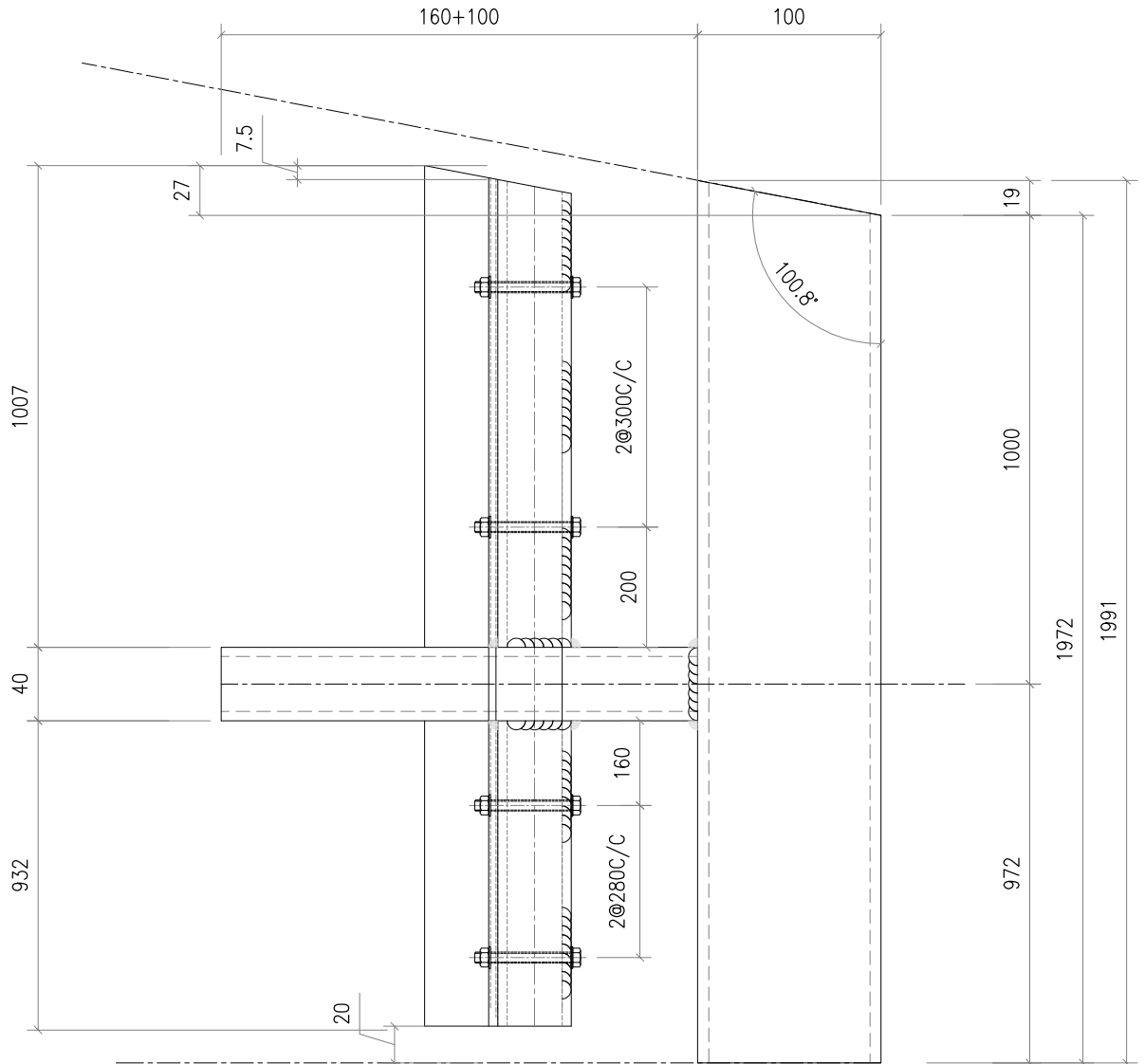
|     |      |    |                     |        |  |
|-----|------|----|---------------------|--------|--|
| 工程號 | J851 | 地盤 | 香港新界青衣-ALUM. GRILLE | 附<br>件 |  |
| 名稱  | 鐵架   | 採  | 用                   |        |  |
| 材料  | -    | 地盤 | ✓                   |        |  |
| 顏色  | 熱浸鋅  | 工廠 |                     |        |  |



美特鋁質有限公司  
MIDI Aluminium Fabricator Ltd.

|    |    |            |             |
|----|----|------------|-------------|
| 類別 |    | 物料號        |             |
| 制圖 | AN | 2021/04/17 | 圖號 J851-L-3 |
| 修改 |    | 數量         | 1           |
| 日期 |    | 單件重量 (KG)  | 51.4        |
| 復核 | —  |            |             |
| 批准 | —  |            |             |

注:未標識焊點均為5mm高



參考大樣:2/4001

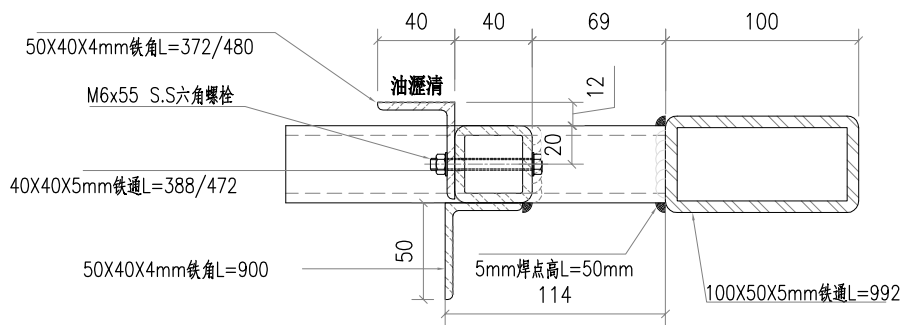
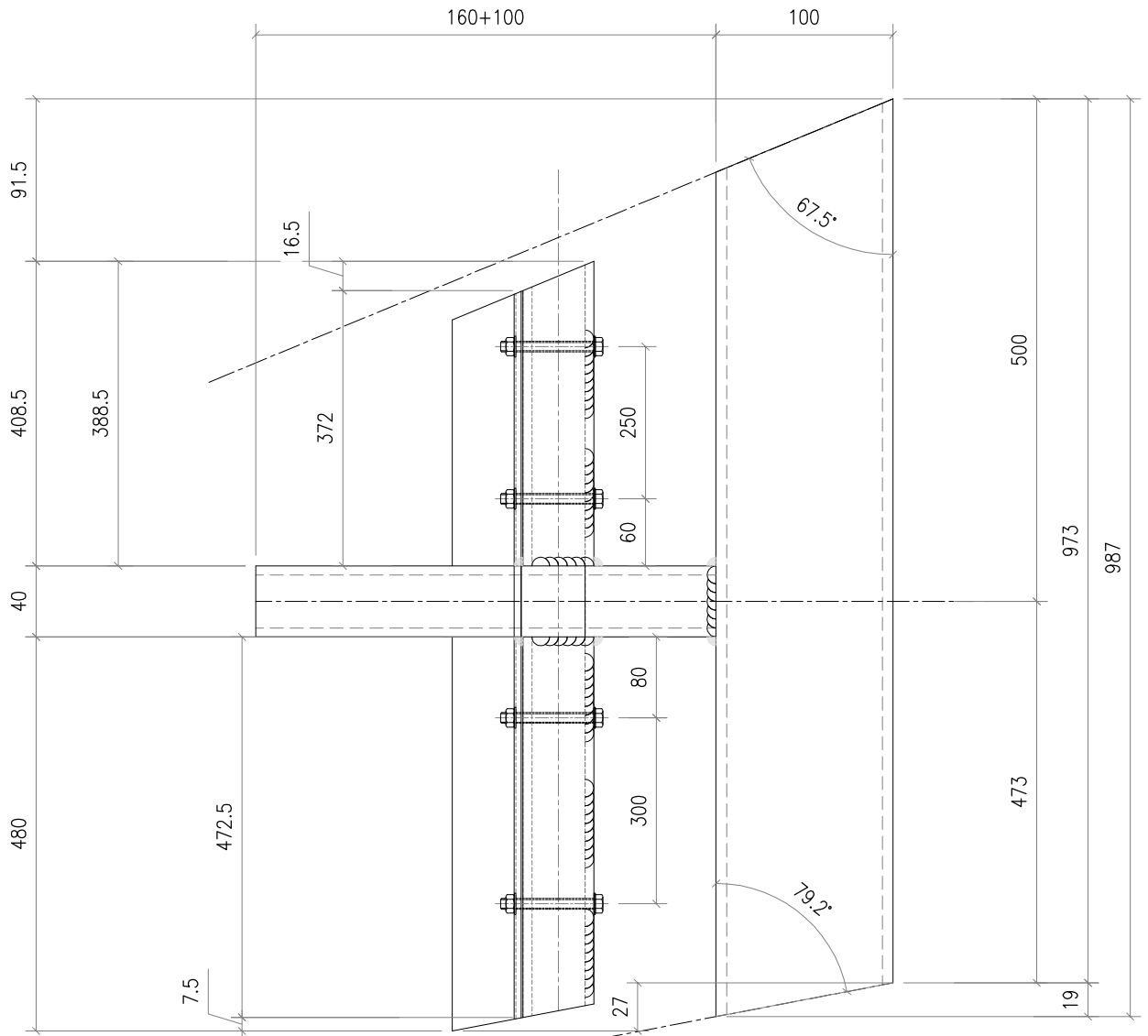
|     |      |    |                     |        |   |
|-----|------|----|---------------------|--------|---|
| 工程號 | J851 | 地盤 | 香港新界青衣-ALUM. GRILLE | 附<br>件 |   |
| 名稱  | 鐵架   | 採  | 用                   |        | — |
| 材料  | —    | 地盤 | ✓                   |        |   |
| 顏色  | 熱浸鋅  | 工廠 |                     |        |   |



美特鋁質有限公司  
MIDI Aluminium Fabricator Ltd.

|    |    |            |                |
|----|----|------------|----------------|
| 類別 |    | 物料號        |                |
| 制圖 | AN | 2021/04/17 | 圖號 J851-L-4    |
| 修改 |    | 復核         | 數量 1           |
| 日期 |    | 批准         | 單件重量 (KG) 25.5 |

注:未標識焊點均為5mm高



參考大樣:2/4001

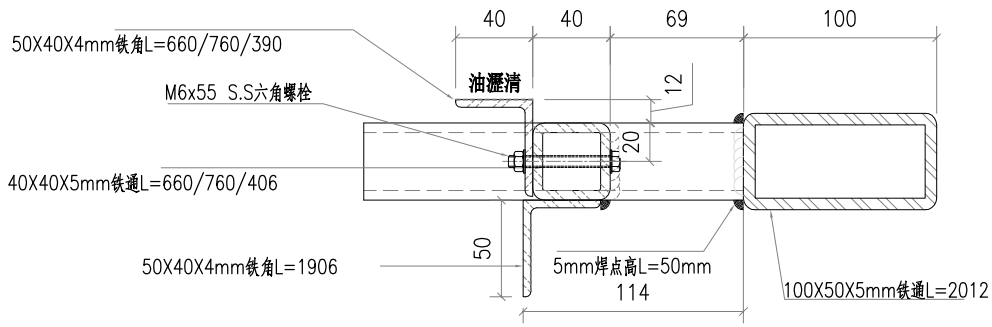
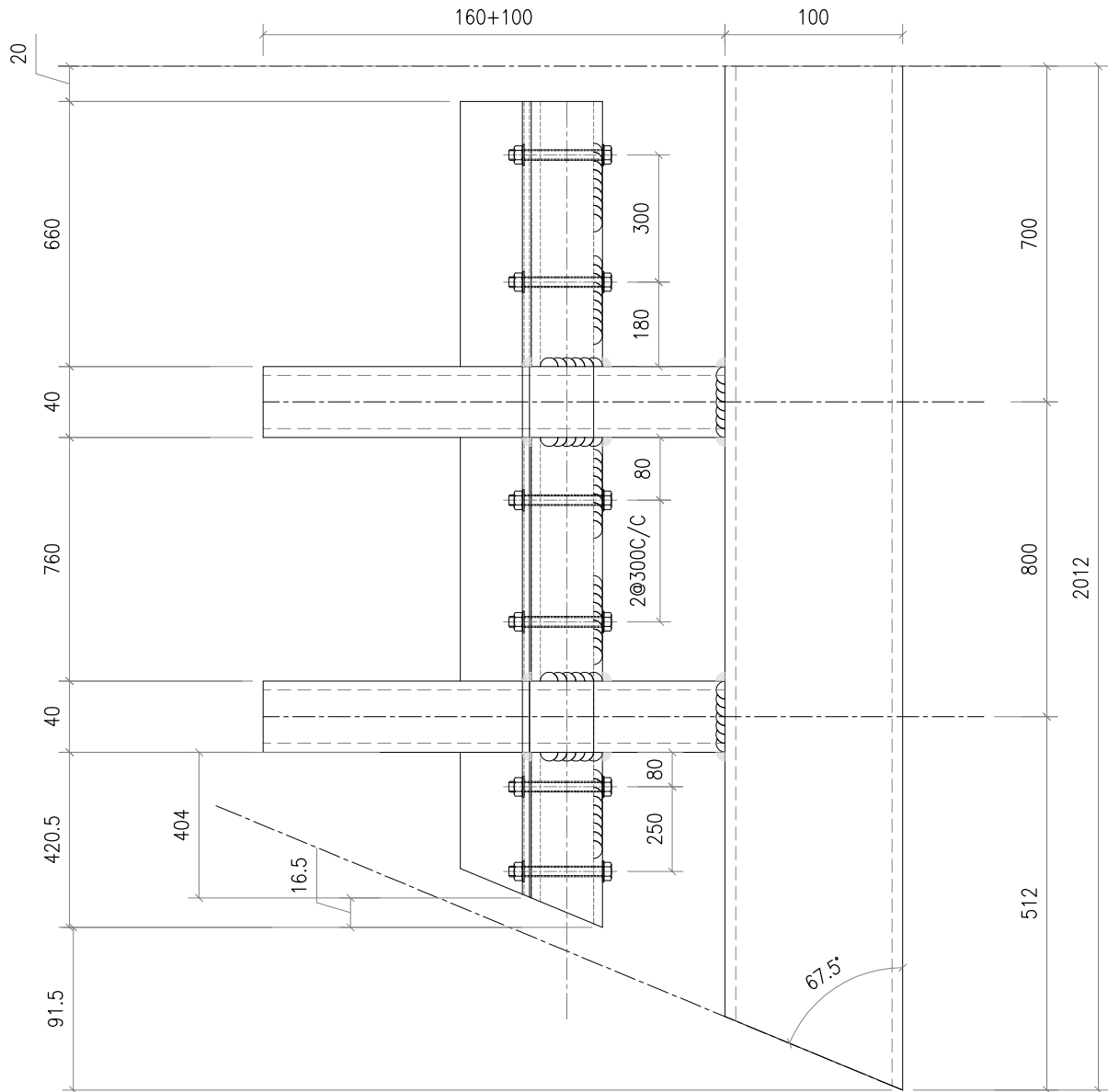
|     |      |    |                     |        |  |
|-----|------|----|---------------------|--------|--|
| 工程號 | J851 | 地盤 | 香港新界青衣-ALUM. GRILLE | 附<br>件 |  |
| 名稱  | 鐵架   | 採  | 用                   |        |  |
| 材料  | -    | 地盤 | ✓                   |        |  |
| 顏色  | 熱浸鋅  | 工廠 |                     |        |  |



美特鋁質有限公司  
MIDI Aluminium Fabricator Ltd.

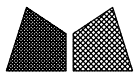
|    |    |            |              |
|----|----|------------|--------------|
| 類別 |    | 物料號        |              |
| 制圖 | AN | 2021/04/17 | 圖號 J851-L-5  |
| 修改 |    | 復核         | 數量 1         |
| 日期 |    | 批准         | 單件重量 (KG) 52 |

注:未標識焊點均為5mm高



參考大樣:2/4001

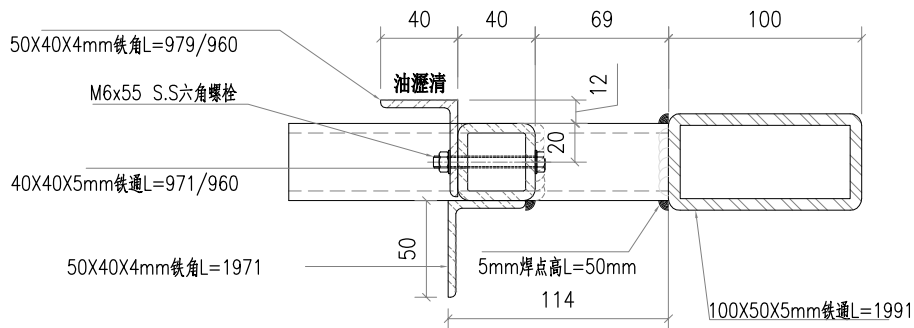
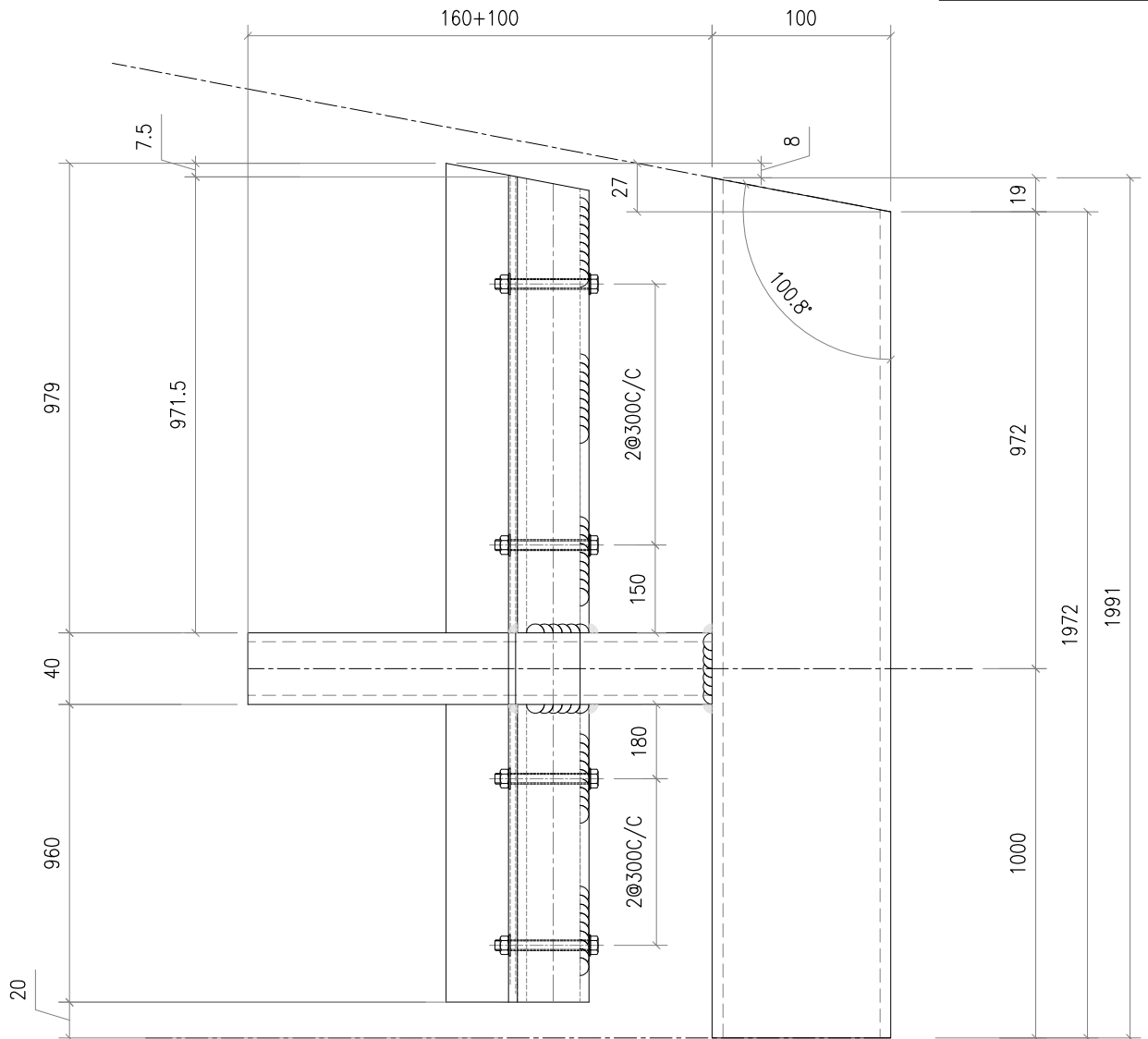
|     |      |    |                     |        |  |
|-----|------|----|---------------------|--------|--|
| 工程號 | J851 | 地盤 | 香港新界青衣-ALUM. GRILLE | 附<br>件 |  |
| 名稱  | 鐵架   | 採  | 用                   |        |  |
| 材料  | -    | 地盤 | ✓                   |        |  |
| 顏色  | 熱浸鋅  | 工廠 |                     |        |  |



美特鋁質有限公司  
MIDI Aluminium Fabricator Ltd.

|    |    |            |                |
|----|----|------------|----------------|
| 類別 |    | 物料號        |                |
| 制圖 | AN | 2021/04/17 | 圖號 J851-L-6    |
| 修改 |    | 復核         | 數量 1           |
| 日期 |    | 批准         | 單件重量 (KG) 51.4 |

注:未標識焊點均為5mm高



參考大樣:2/4001

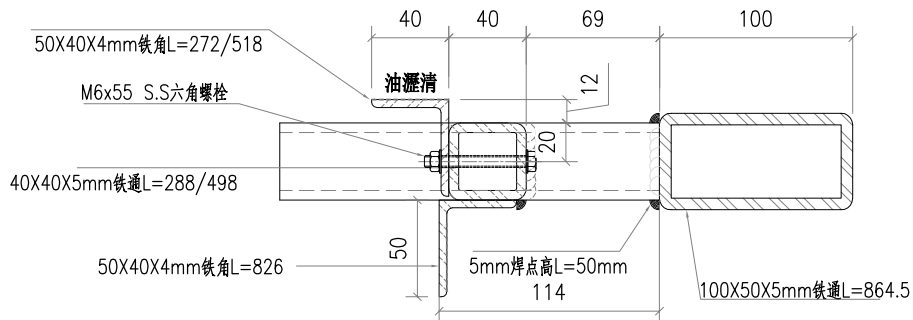
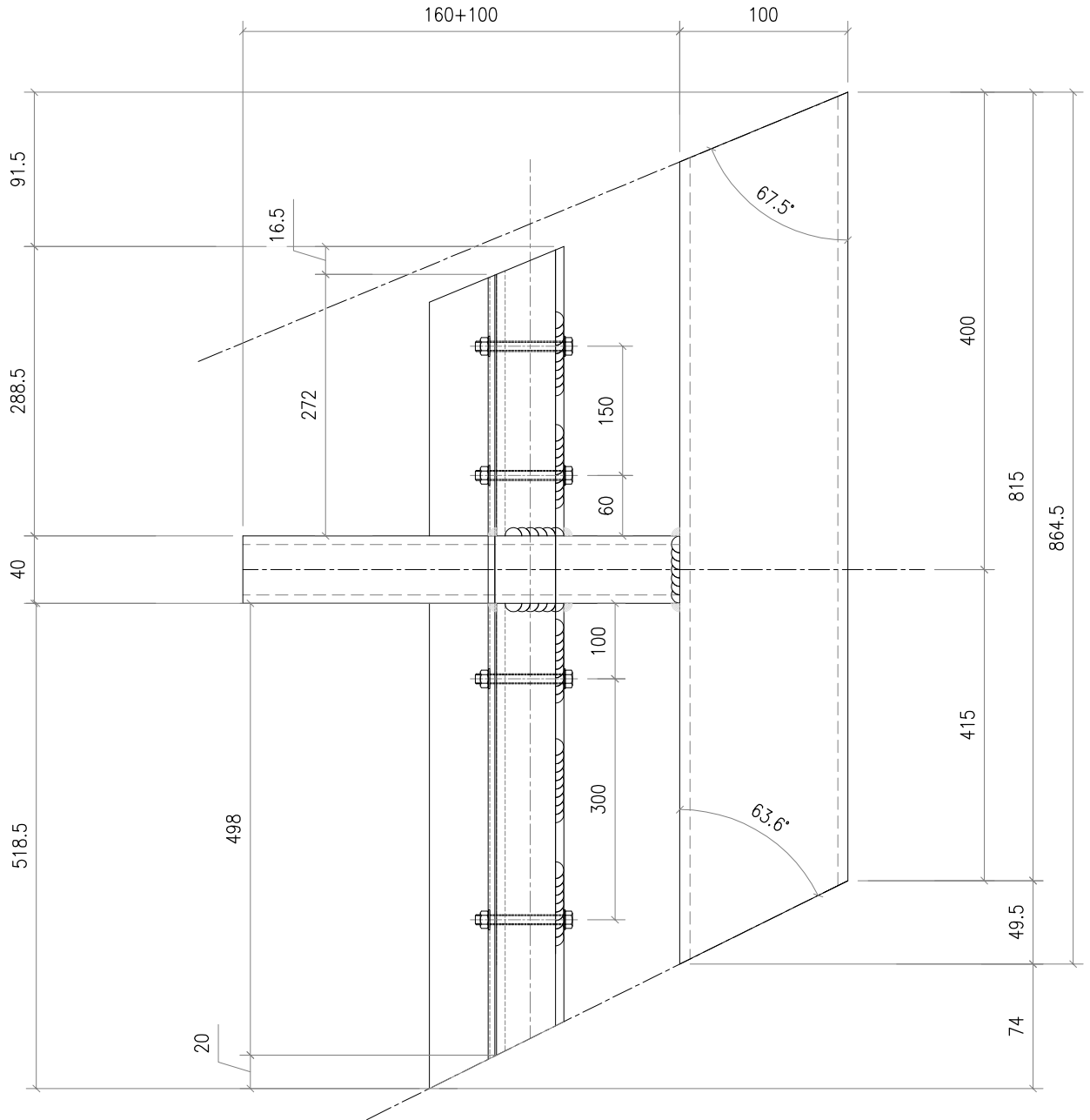
|     |      |    |                     |        |   |
|-----|------|----|---------------------|--------|---|
| 工程號 | J851 | 地盤 | 香港新界青衣-ALUM. GRILLE | 附<br>件 |   |
| 名稱  | 鐵架   | 採  | 用                   |        | — |
| 材料  | —    | 地盤 | ✓                   |        |   |
| 顏色  | 熱浸鋅  | 工廠 |                     |        |   |



美特鋁質有限公司  
MIDI Aluminium Fabricator Ltd.

|    |    |            |             |
|----|----|------------|-------------|
| 類別 |    | 物料號        |             |
| 制圖 | AN | 2021/04/17 | 圖號 J851-L-7 |
| 修改 |    | 數量         | 1           |
| 日期 |    | 單件重量 (KG)  | 22.3        |
|    | 復核 | —          | —           |
|    | 批准 | —          | —           |

注:未標識焊點均為5mm高



參考大樣:2/4001

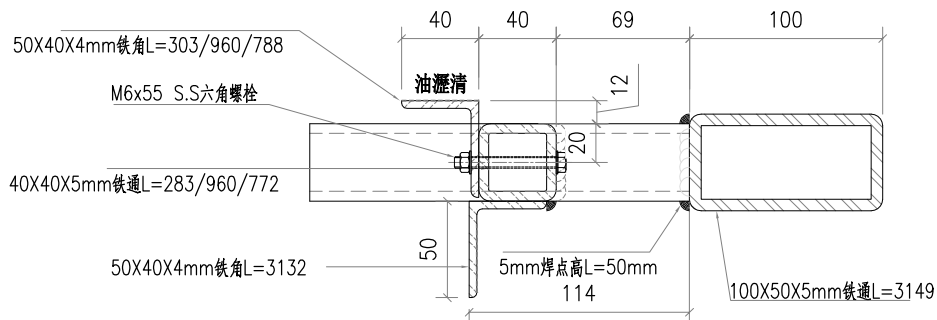
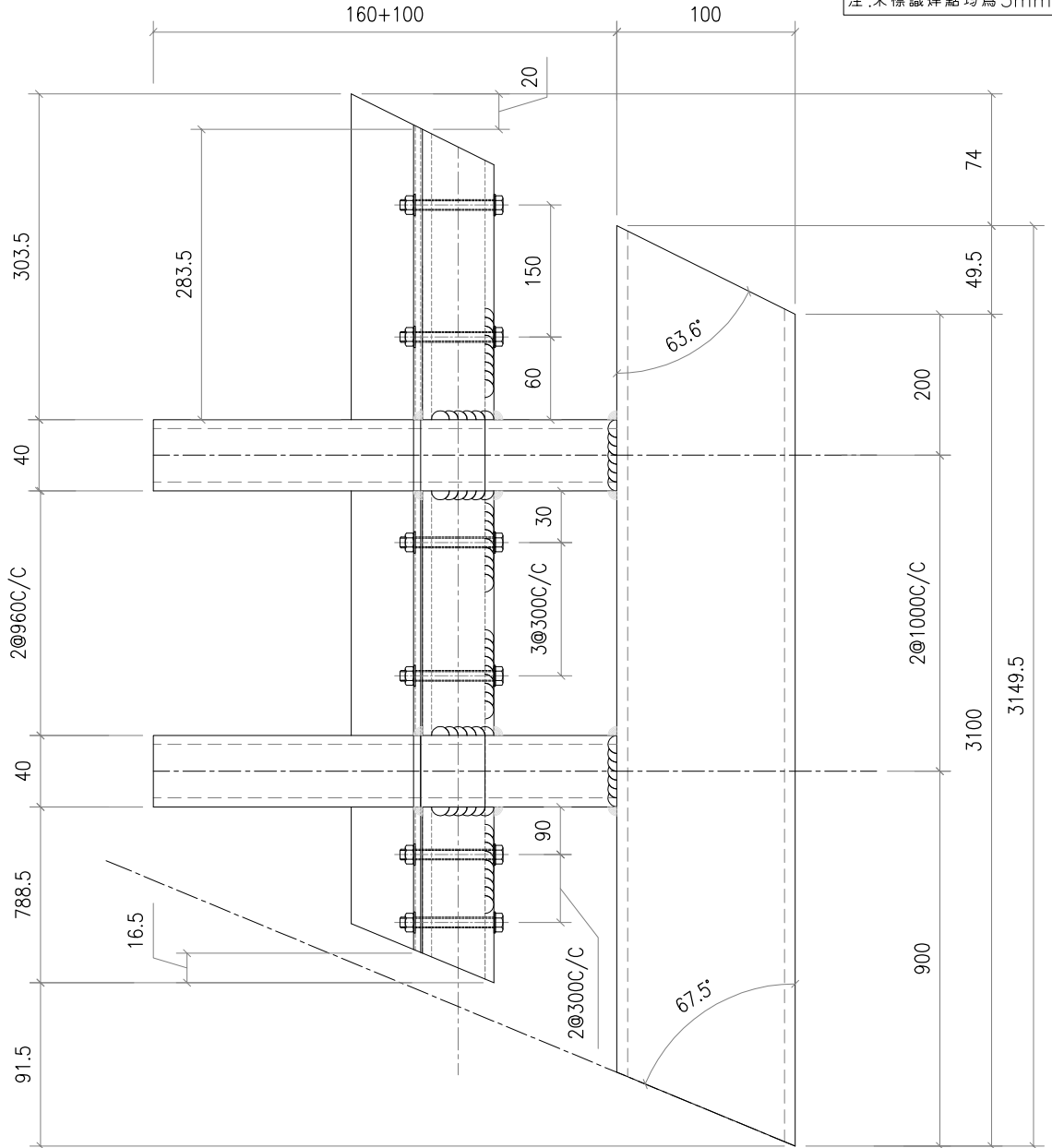
|     |      |    |                     |   |        |   |
|-----|------|----|---------------------|---|--------|---|
| 工程號 | J851 | 地盤 | 香港新界青衣-ALUM. GRILLE |   | 附<br>件 |   |
| 名稱  | 鐵架   |    | 採                   | 用 |        | — |
| 材料  | —    |    | 地盤                  | ✓ |        |   |
| 顏色  | 熱浸鋅  |    | 工廠                  |   |        |   |



美特鋁質有限公司  
MIDI Aluminium Fabricator Ltd.

|    |    |            |                |
|----|----|------------|----------------|
| 類別 |    | 物料號        |                |
| 制圖 | AN | 2021/04/17 | 圖號 J851-L-8    |
| 修改 |    | 復核         | 數量 1           |
| 日期 |    | 批准         | 單件重量 (KG) 81.3 |

注:未標識焊點均為5mm高



參考大樣:2/4001

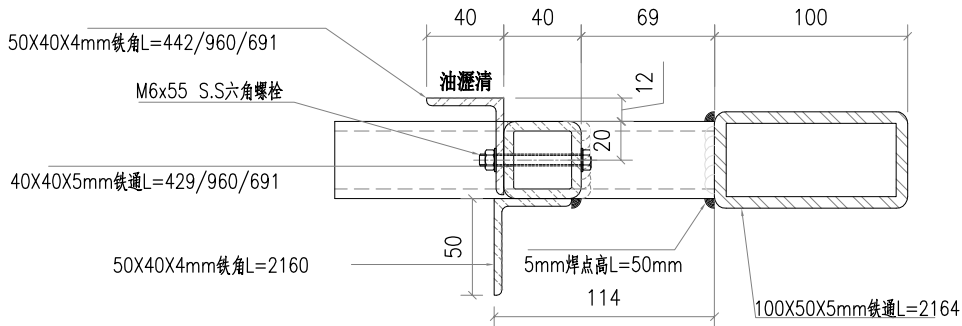
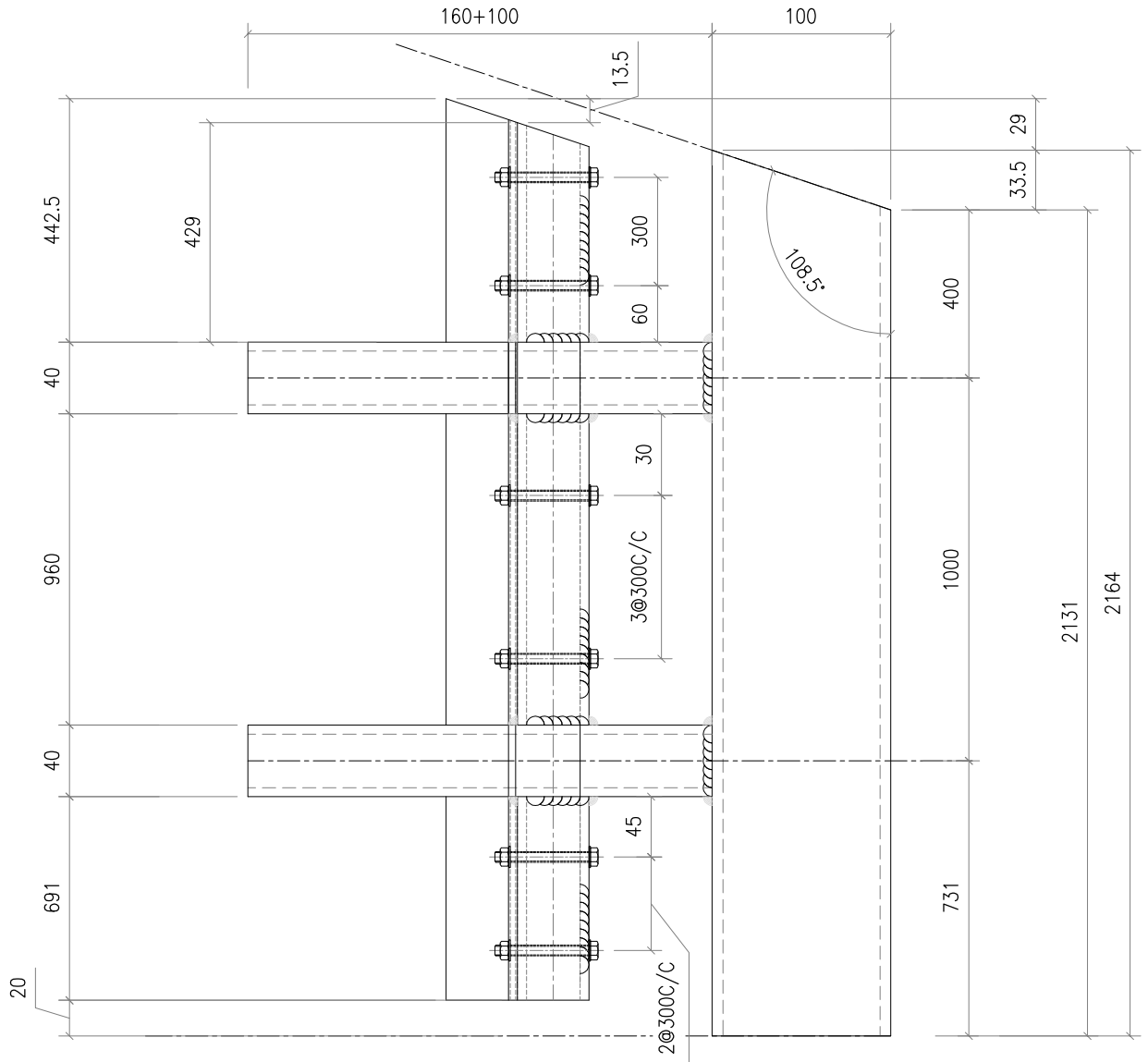
|     |      |    |                     |        |  |
|-----|------|----|---------------------|--------|--|
| 工程號 | J851 | 地盤 | 香港新界青衣-ALUM. GRILLE | 附<br>件 |  |
| 名稱  | 鐵架   | 採  | 用                   |        |  |
| 材料  | -    | 地盤 | ✓                   |        |  |
| 顏色  | 熱浸鋅  | 工廠 |                     |        |  |



美特鋁質有限公司  
MIDI Aluminium Fabricator Ltd.

|    |    |            |             |
|----|----|------------|-------------|
| 類別 |    | 物料號        |             |
| 制圖 | AN | 2021/04/17 | 圖號 J851-L-9 |
| 修改 |    | 數量         | 1           |
| 日期 |    | 單件重量 (KG)  | 55.9        |
| 復核 | —  |            |             |
| 批准 | —  |            |             |

注:未標識焊點均為5mm高



參考大樣:2/4001

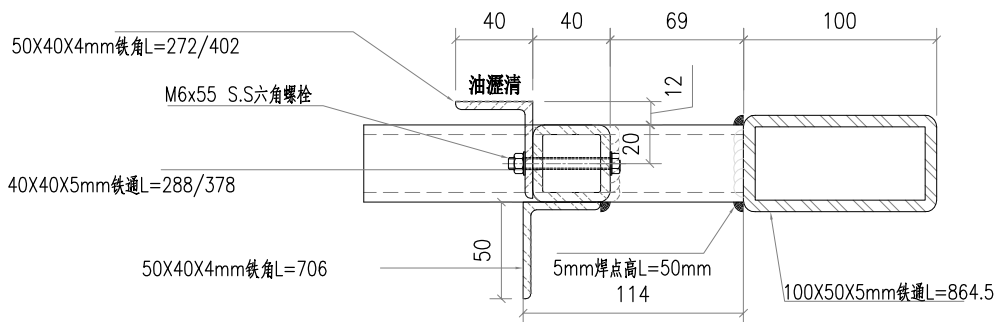
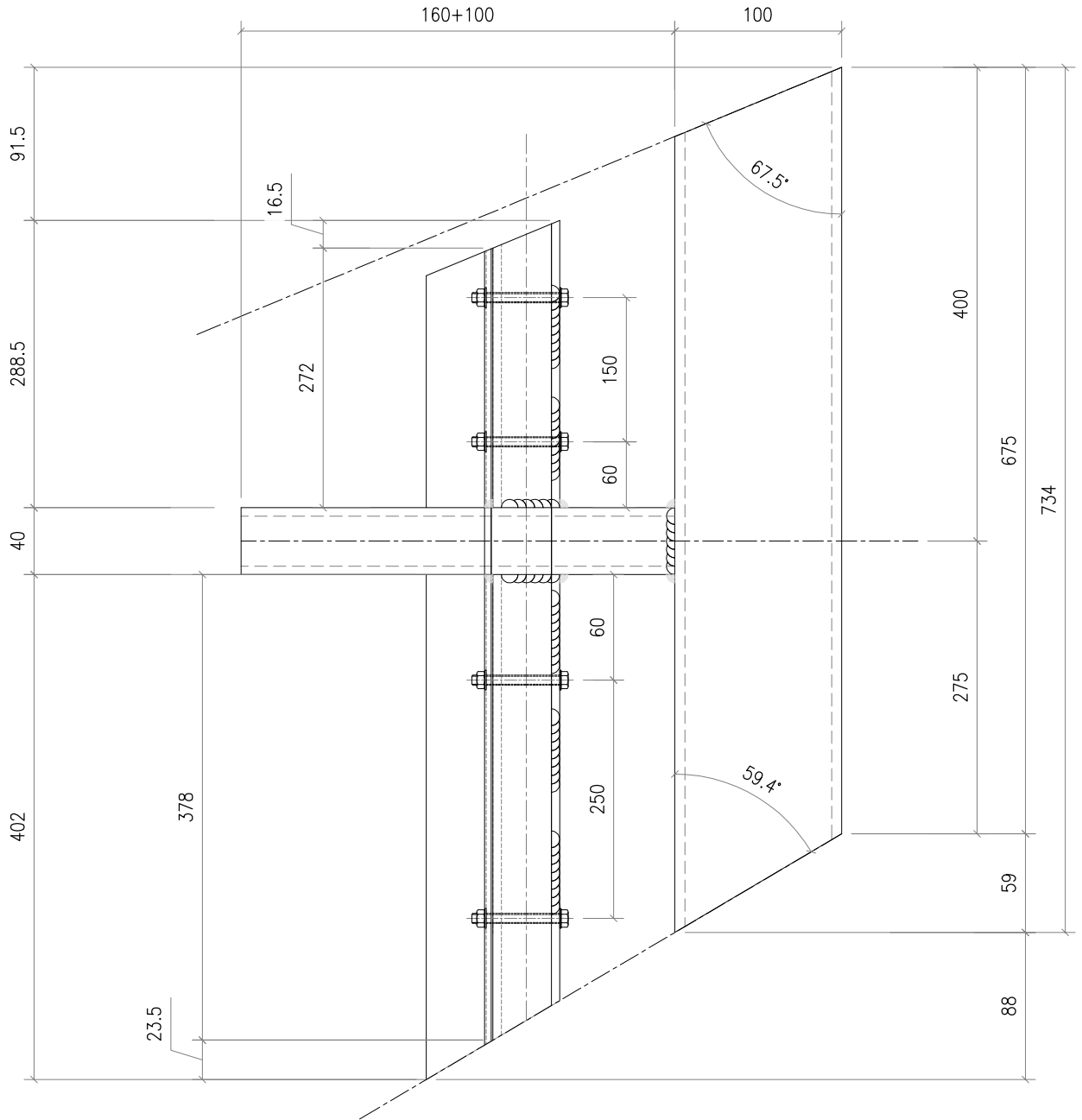
|     |      |    |                     |        |   |
|-----|------|----|---------------------|--------|---|
| 工程號 | J851 | 地盤 | 香港新界青衣-ALUM. GRILLE | 附<br>件 |   |
| 名稱  | 鐵架   | 採  | 用                   |        | — |
| 材料  | —    | 地盤 | ✓                   |        |   |
| 顏色  | 熱浸鋅  | 工廠 |                     |        |   |



美特鋁質有限公司  
MIDI Aluminium Fabricator Ltd.

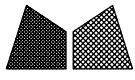
|    |    |            |              |
|----|----|------------|--------------|
| 類別 |    | 物料號        |              |
| 制圖 | AN | 2021/04/17 | 圖號 J851-L-10 |
| 修改 |    | 數量         | 1            |
| 日期 |    | 單件重量 (KG)  | 19           |
| 復核 | —  |            |              |
| 批准 | —  |            |              |

注:未標識焊點均為5mm高



參考大樣:2/4001

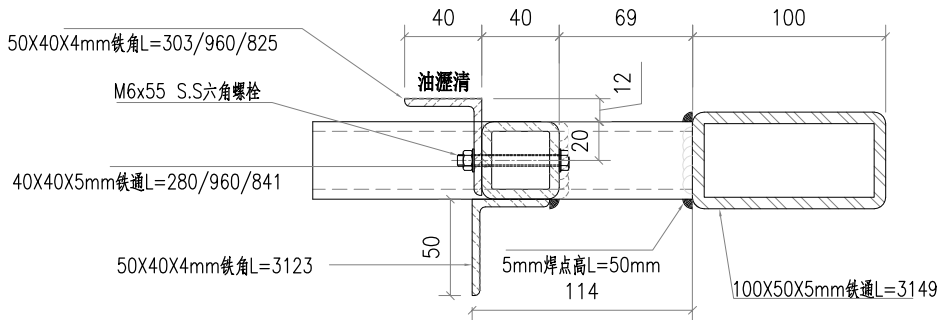
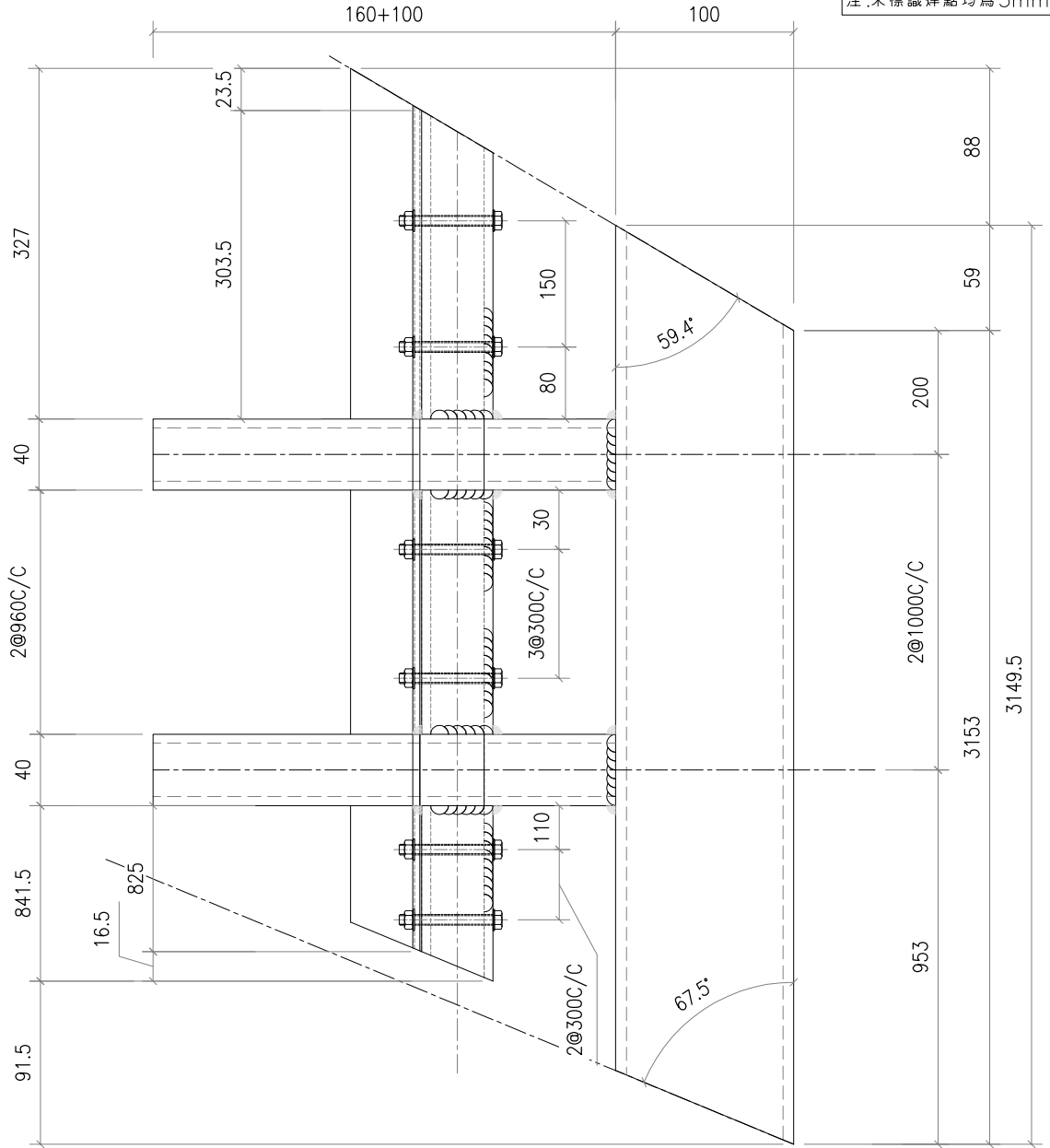
|     |      |    |                     |        |   |
|-----|------|----|---------------------|--------|---|
| 工程號 | J851 | 地盤 | 香港新界青衣-ALUM. GRILLE | 附<br>件 |   |
| 名稱  | 鐵架   | 採  | 用                   |        | — |
| 材料  | —    | 地盤 | ✓                   |        |   |
| 顏色  | 熱浸鋅  | 工廠 |                     |        |   |



美特鋁質有限公司  
MIDI Aluminium Fabricator Ltd.

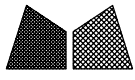
|    |    |            |                |
|----|----|------------|----------------|
| 類別 |    | 物料號        |                |
| 制圖 | AN | 2021/04/17 | 圖號 J851-L-11   |
| 修改 |    | 復核         | 數量 1           |
| 日期 |    | 批准         | 單件重量 (KG) 81.3 |

注:未標識焊點均為5mm高



參考大樣:2/4001

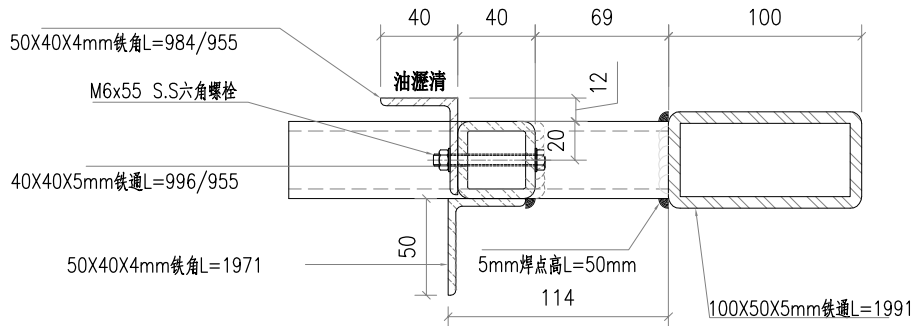
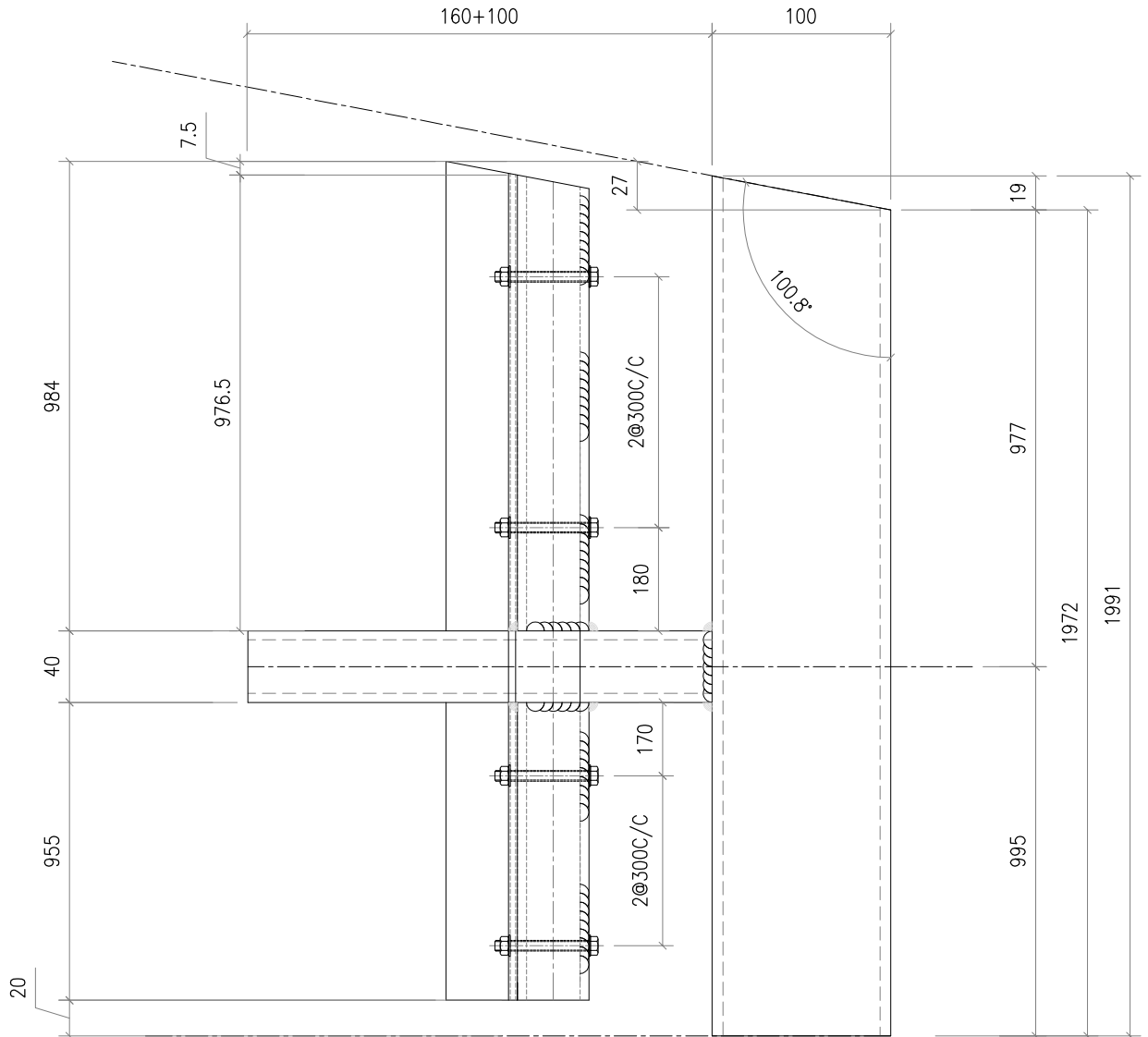
|     |      |    |                     |        |   |
|-----|------|----|---------------------|--------|---|
| 工程號 | J851 | 地盤 | 香港新界青衣-ALUM. GRILLE | 附<br>件 |   |
| 名稱  | 鐵架   | 採  | 用                   |        | — |
| 材料  | —    | 地盤 | ✓                   |        |   |
| 顏色  | 熱浸鋅  | 工廠 |                     |        |   |



美特鋁質有限公司  
MIDI Aluminium Fabricator Ltd.

|    |    |            |              |
|----|----|------------|--------------|
| 類別 |    | 物料號        |              |
| 制圖 | AN | 2021/04/17 | 圖號 J851-L-12 |
| 修改 |    | 數量         | 1            |
| 日期 |    | 單件重量 (KG)  | 51.4         |
| 復核 | —  |            |              |
| 批准 | —  |            |              |

注:未標識焊點均為5mm高



參考大樣:2/4001

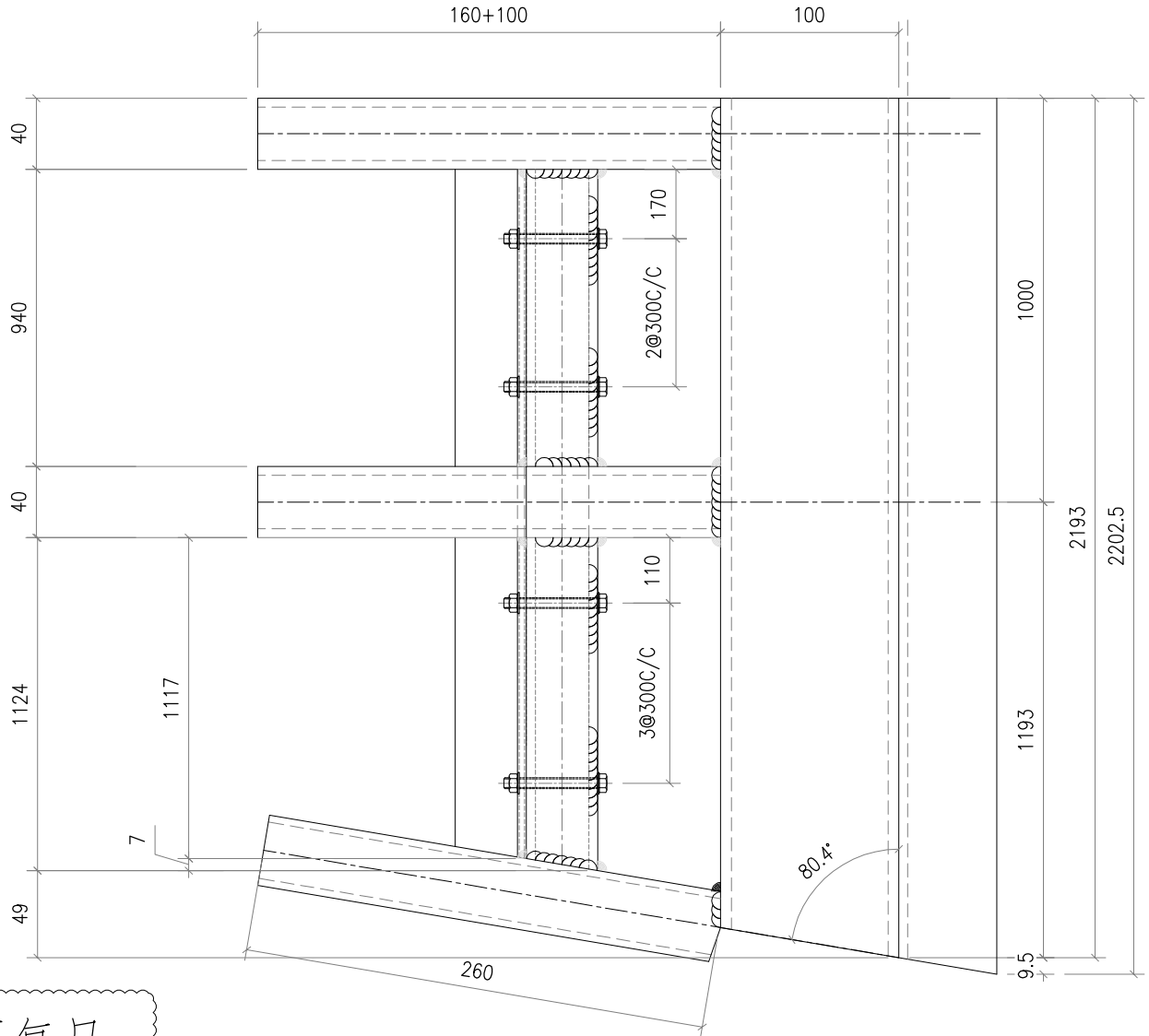
|     |      |    |                     |        |   |
|-----|------|----|---------------------|--------|---|
| 工程號 | J851 | 地盤 | 香港新界青衣-ALUM. GRILLE | 附<br>件 |   |
| 名稱  | 鐵架   | 採  | 用                   |        | — |
| 材料  | —    | 地盤 | ✓                   |        |   |
| 顏色  | 熱浸鋅  | 工廠 |                     |        |   |



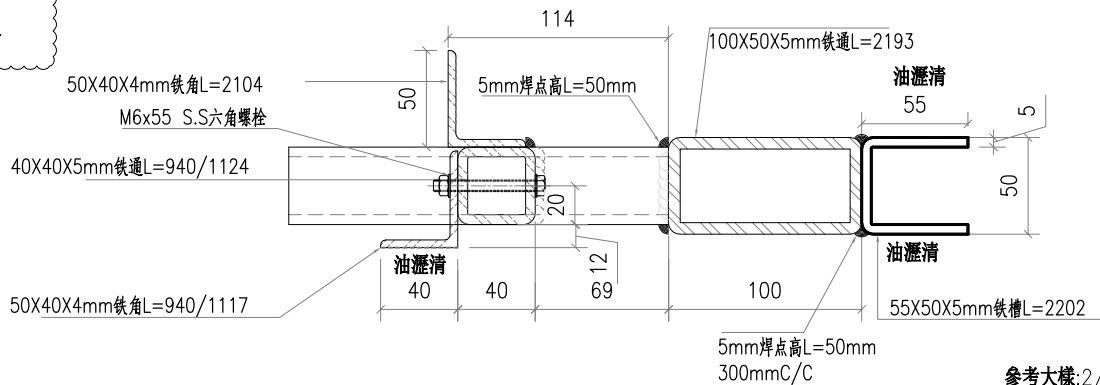
美特鋁質有限公司  
MIDI Aluminium Fabricator Ltd.

|    |    |            |                |
|----|----|------------|----------------|
| 類別 |    | 物料號        |                |
| 制圖 | AN | 2021/04/17 | 圖號 J851-M-1    |
| 修改 |    | 復核         | 數量 1           |
| 日期 |    | 批准         | 單件重量 (KG) 66.7 |

注:未標識焊點均為5mm高

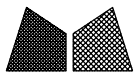


要復尺



參考大樣:2/4001

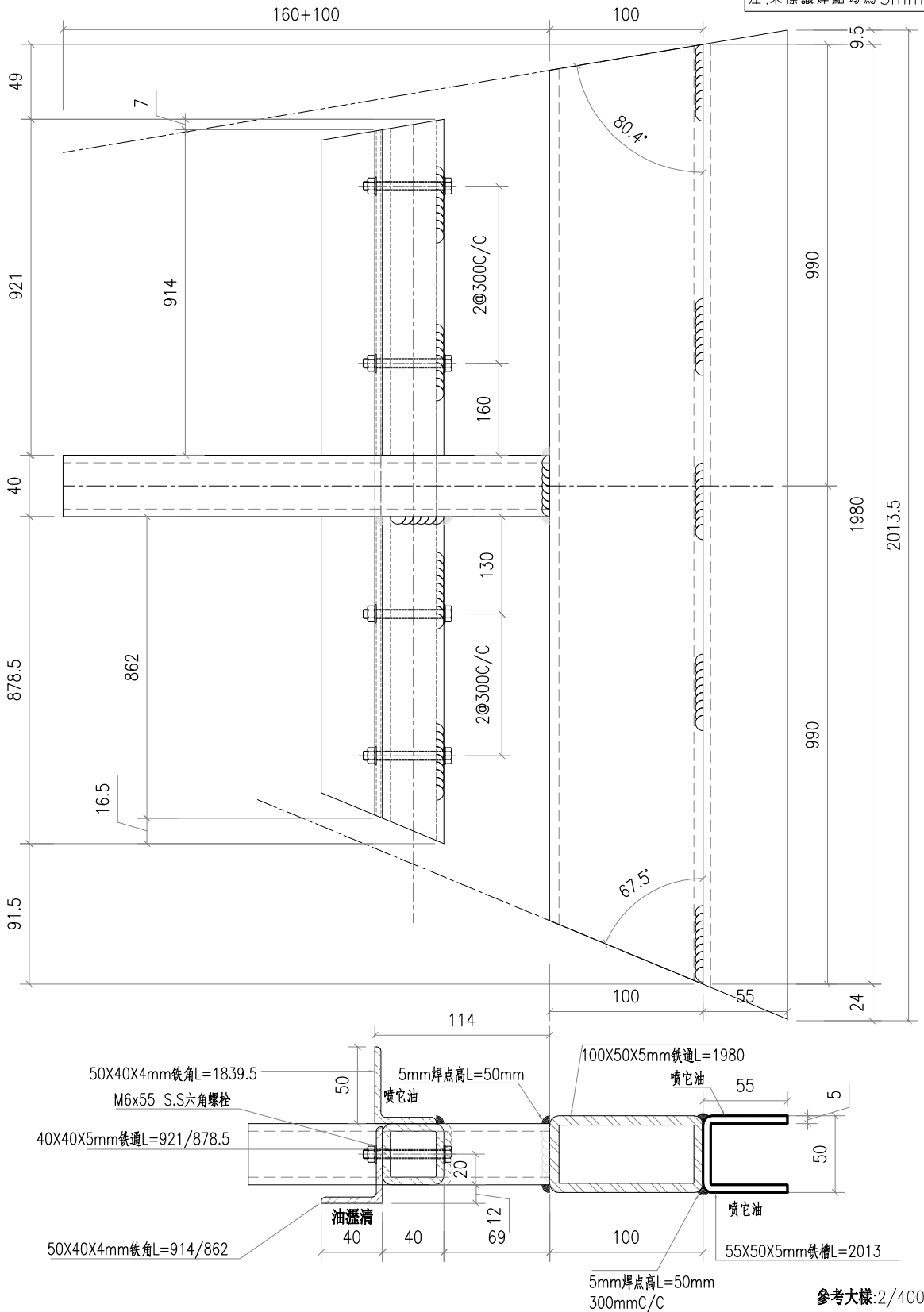
|     |      |    |                     |        |  |
|-----|------|----|---------------------|--------|--|
| 工程號 | J851 | 地盤 | 香港新界青衣-ALUM. GRILLE | 附<br>件 |  |
| 名稱  | 鐵架   | 採  | 用                   |        |  |
| 材料  | -    | 地盤 | ✓                   |        |  |
| 顏色  | 熱浸鋅  | 工廠 |                     |        |  |



美特鋁質有限公司  
MIDI Aluminium Fabricator Ltd.

|    |    |            |             |
|----|----|------------|-------------|
| 類別 |    | 物料號        |             |
| 制圖 | AN | 2021/04/17 | 圖號 J851-M-2 |
| 修改 |    | 數量         | 1           |
| 日期 |    | 單件重量 (KG)  | 60.8        |

注:未標識焊點均為5mm高



參考大樣: 2/4001

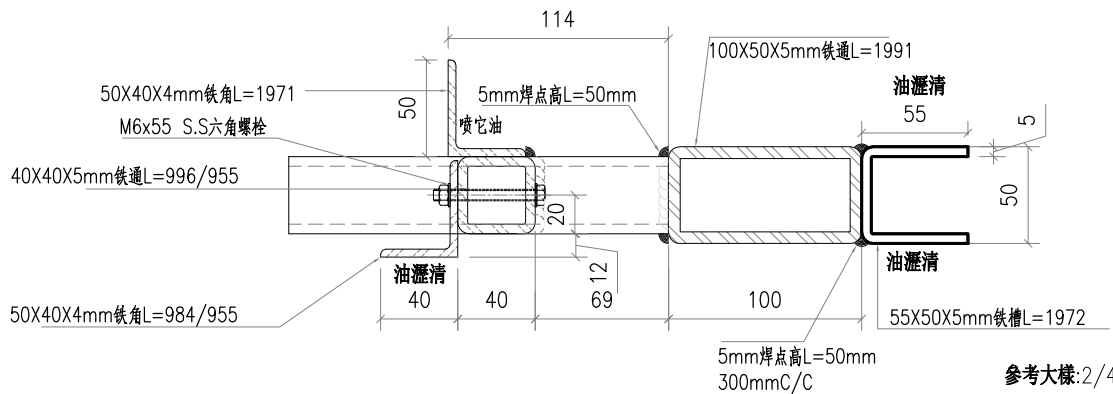
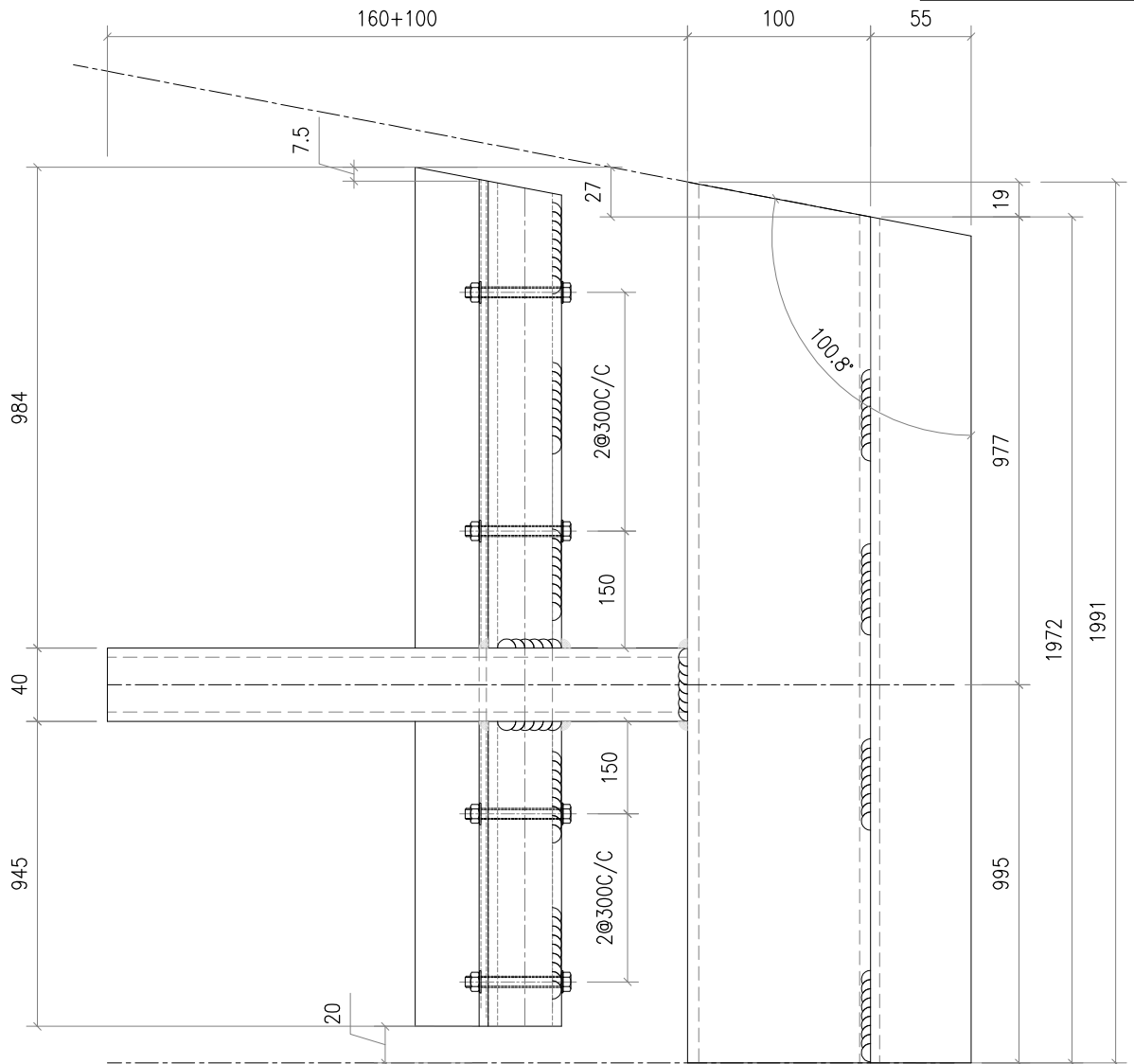
|     |      |    |                     |        |  |
|-----|------|----|---------------------|--------|--|
| 工程號 | J851 | 地盤 | 香港新界青衣-ALUM. GRILLE | 附<br>件 |  |
| 名稱  | 鐵架   | 採  | 用                   |        |  |
| 材料  | -    | 地盤 | ✓                   |        |  |
| 顏色  | 熱浸鋅  | 工廠 |                     |        |  |



美特鋁質有限公司  
MIDI Aluminium Fabricator Ltd.

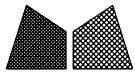
|    |    |            |             |
|----|----|------------|-------------|
| 類別 |    | 物料號        |             |
| 制圖 | AN | 2021/04/17 | 圖號 J851-M-3 |
| 修改 |    | 數量         | 2           |
| 日期 |    | 單件重量 (KG)  | 60.2        |
| 復核 | —  |            |             |
| 批准 | —  |            |             |

注:未標識焊點均為5mm高



參考大樣:2/4001

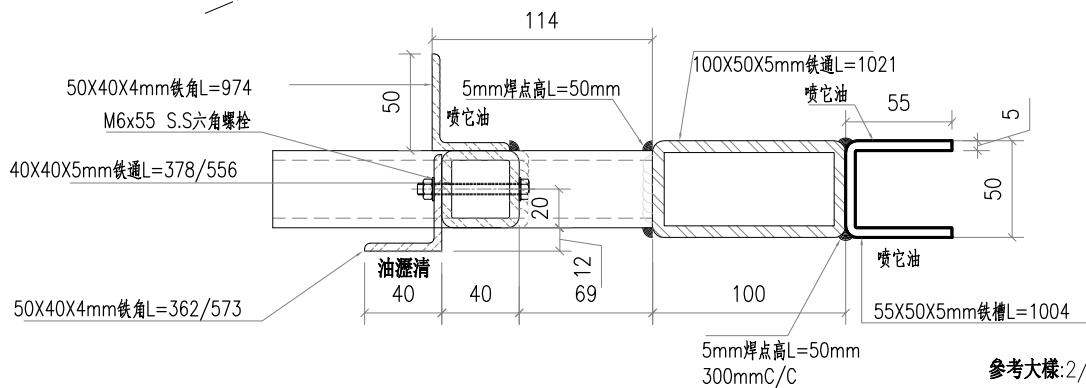
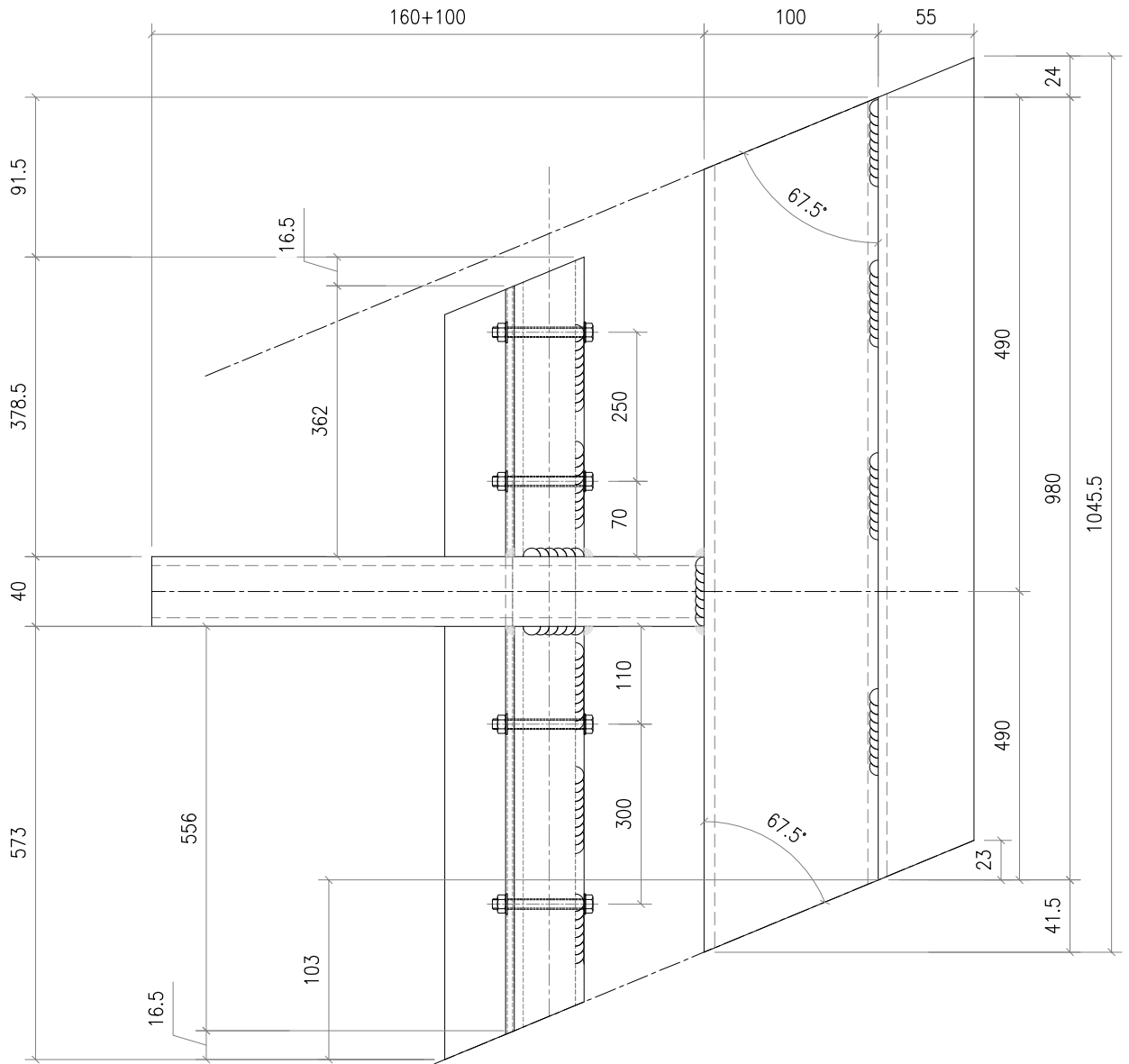
|     |      |    |                     |        |   |
|-----|------|----|---------------------|--------|---|
| 工程號 | J851 | 地盤 | 香港新界青衣-ALUM. GRILLE | 附<br>件 |   |
| 名稱  | 鐵架   | 採  | 用                   |        | — |
| 材料  | —    | 地盤 | ✓                   |        |   |
| 顏色  | 熱浸鋅  | 工廠 |                     |        |   |



美特鋁質有限公司  
MIDI Aluminium Fabricator Ltd.

|    |    |            |                |
|----|----|------------|----------------|
| 類別 |    | 物料號        |                |
| 制圖 | AN | 2021/04/17 | 圖號 J851-M-4    |
| 修改 |    | 復核         | 數量 1           |
| 日期 |    | 批准         | 單件重量 (KG) 31.6 |

注:未標識焊點均為5mm高



參考大樣:2/4001

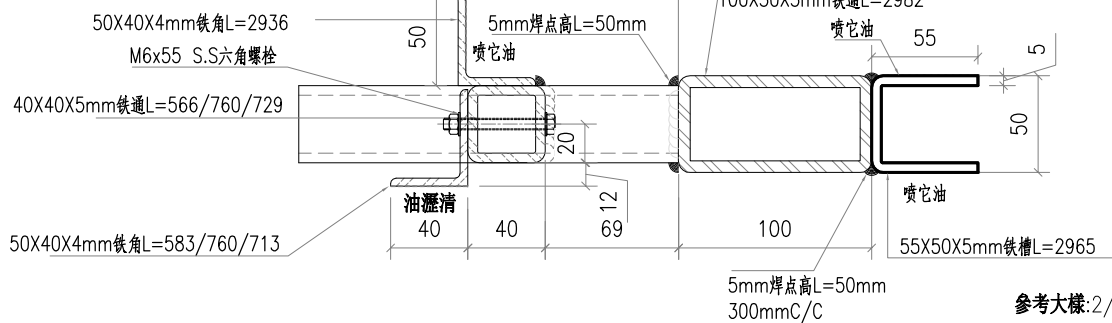
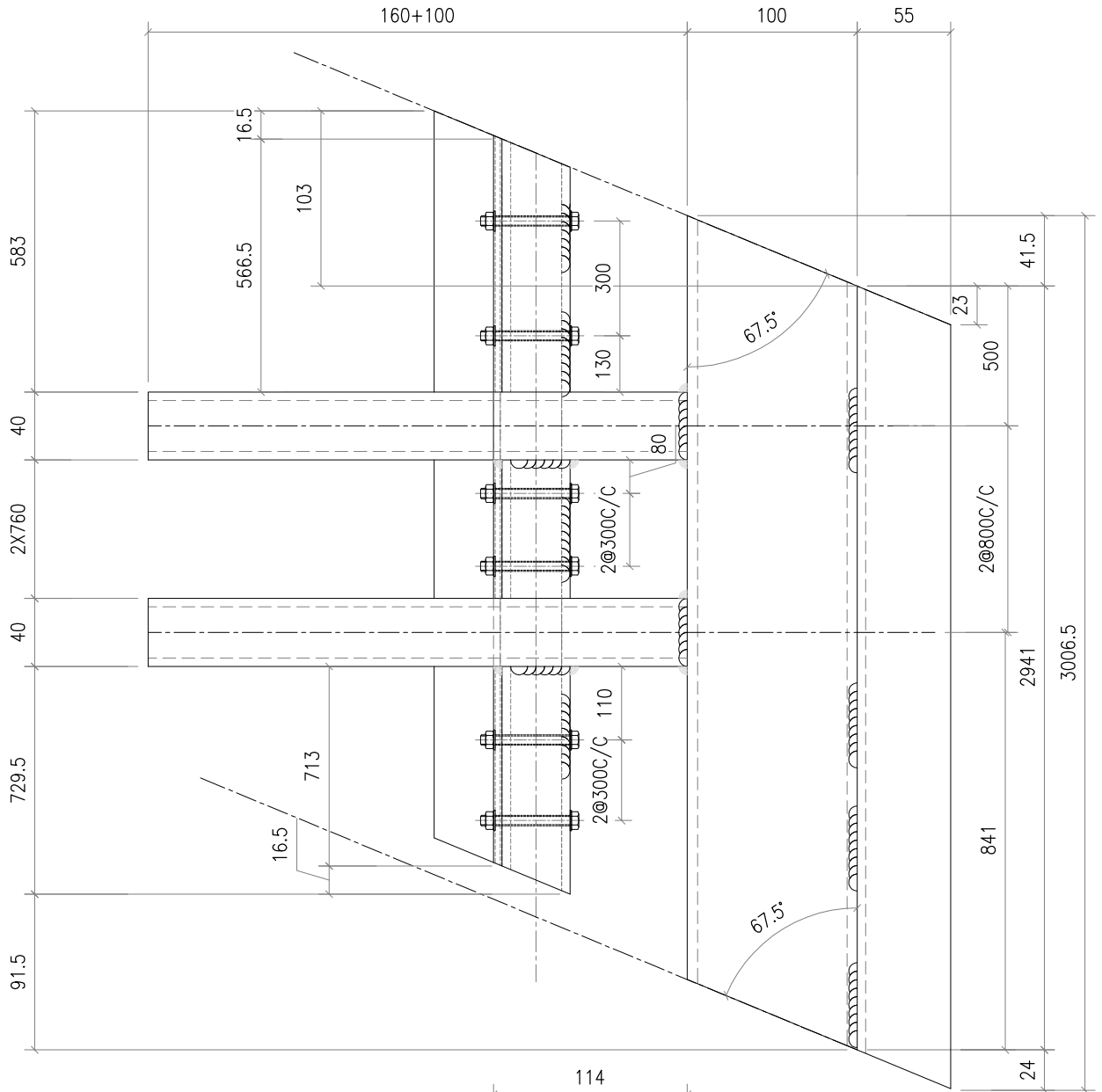
|     |      |    |                     |        |  |
|-----|------|----|---------------------|--------|--|
| 工程號 | J851 | 地盤 | 香港新界青衣-ALUM. GRILLE | 附<br>件 |  |
| 名稱  | 鐵架   | 採  | 用                   |        |  |
| 材料  | -    | 地盤 | ✓                   |        |  |
| 顏色  | 熱浸鋅  | 工廠 |                     |        |  |



美特鋁質有限公司  
MIDI Aluminium Fabricator Ltd.

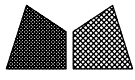
|    |    |            |                |
|----|----|------------|----------------|
| 類別 |    | 物料號        |                |
| 制圖 | AN | 2021/04/17 | 圖號 J851-M-5    |
| 修改 |    | 復核         | 數量 1           |
| 日期 |    | 批准         | 單件重量 (KG) 90.9 |

注:未標識焊點均為5mm高



參考大樣:2/4001

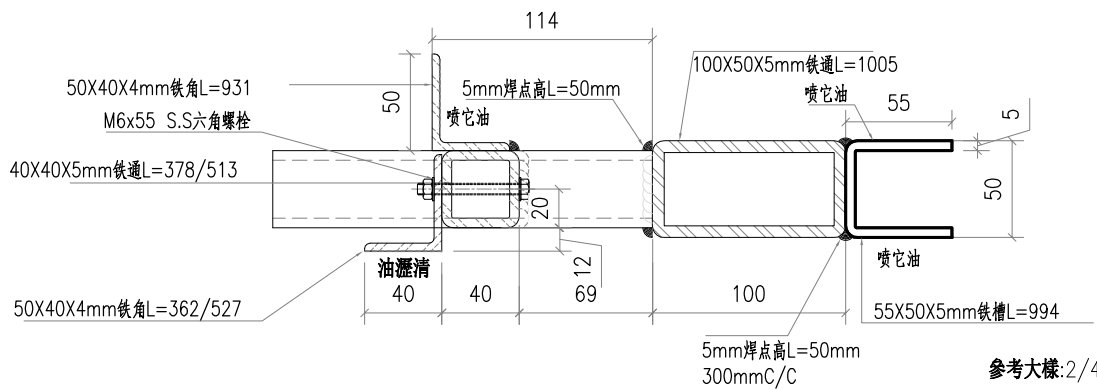
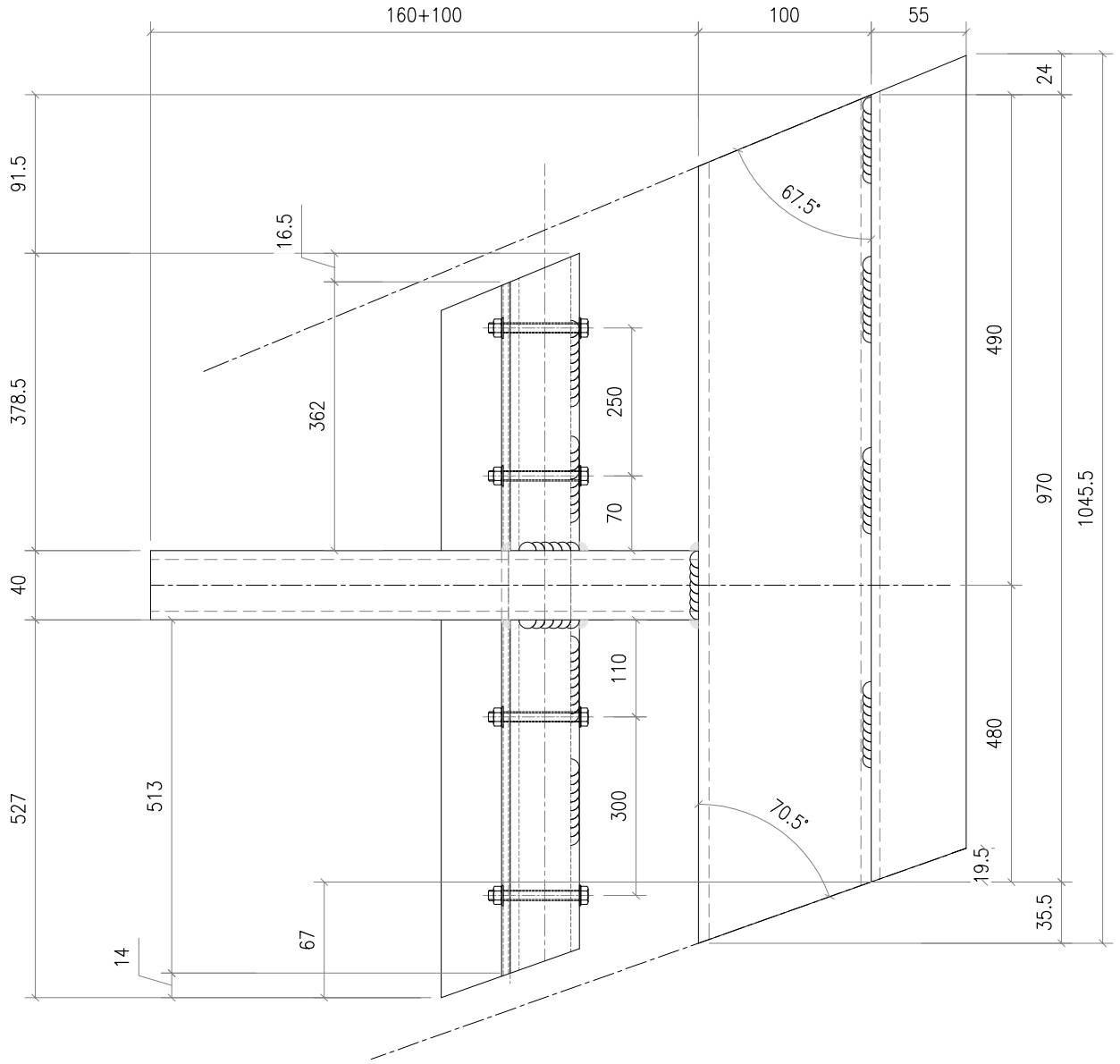
|     |      |    |                     |        |  |
|-----|------|----|---------------------|--------|--|
| 工程號 | J851 | 地盤 | 香港新界青衣-ALUM. GRILLE | 附<br>件 |  |
| 名稱  | 鐵架   | 採  | 用                   |        |  |
| 材料  | -    | 地盤 | ✓                   |        |  |
| 顏色  | 熱浸鋅  | 工廠 |                     |        |  |



美特鋁質有限公司  
MIDI Aluminium Fabricator Ltd.

|    |    |            |                |
|----|----|------------|----------------|
| 類別 |    | 物料號        |                |
| 制圖 | AN | 2021/04/17 | 圖號 J851-M-6    |
| 修改 |    | 復核         | 數量 1           |
| 日期 |    | 批准         | 單件重量 (KG) 31.6 |

注:未標識焊點均為5mm高



參考大樣:2/4001

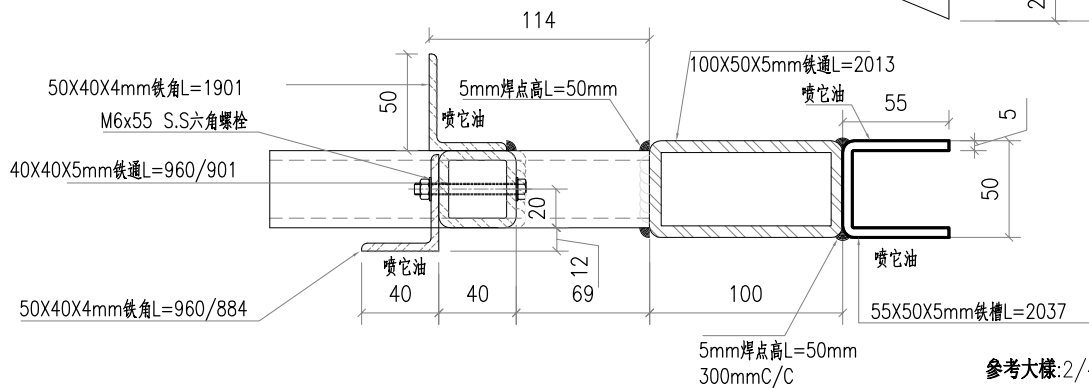
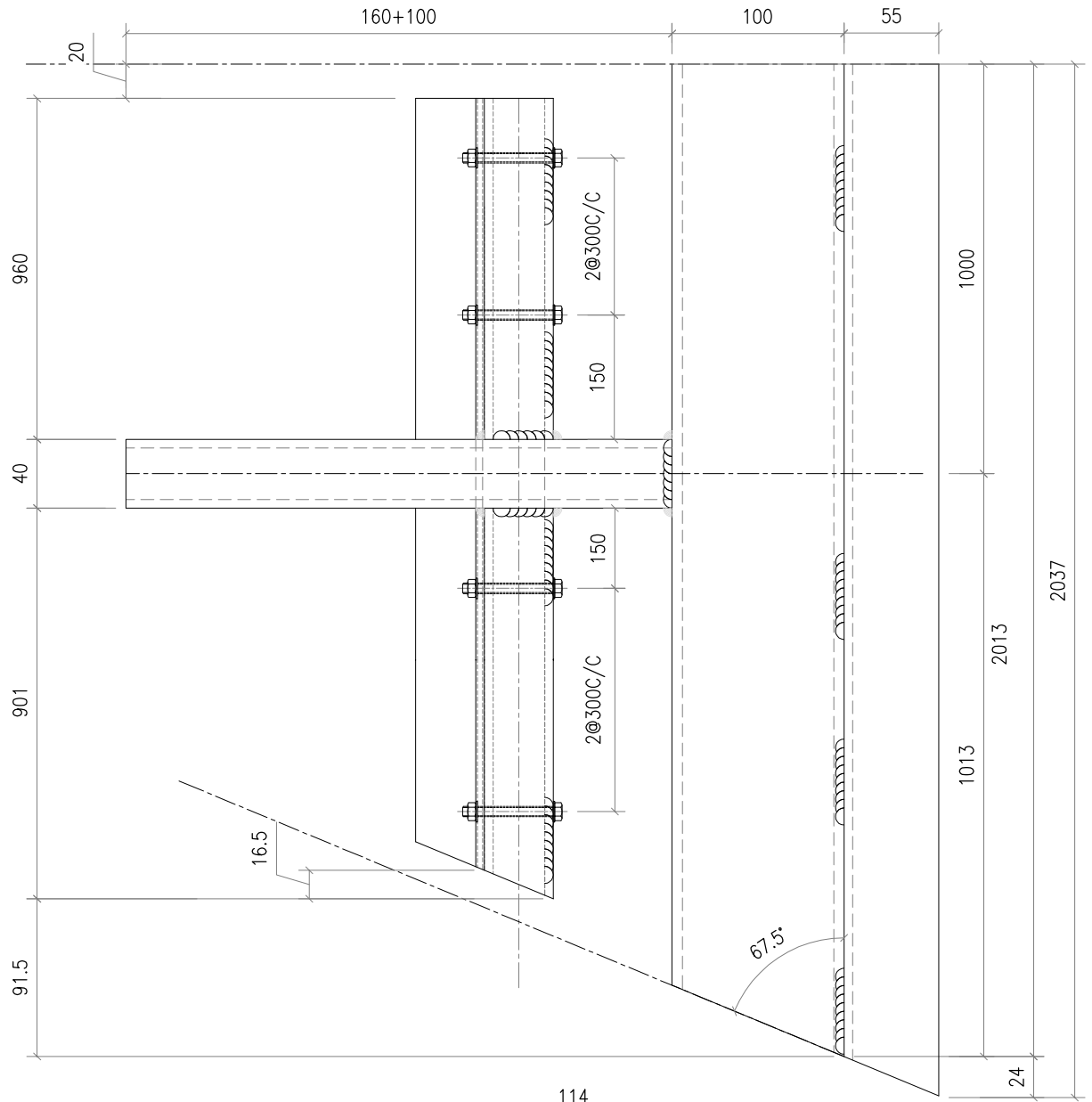
|     |      |    |                     |        |   |
|-----|------|----|---------------------|--------|---|
| 工程號 | J851 | 地盤 | 香港新界青衣-ALUM. GRILLE | 附<br>件 |   |
| 名稱  | 鐵架   | 採  | 用                   |        | — |
| 材料  | —    | 地盤 | ✓                   |        |   |
| 顏色  | 熱浸鋅  | 工廠 |                     |        |   |



美特鋁質有限公司  
MIDI Aluminium Fabricator Ltd.

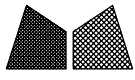
|    |    |            |             |
|----|----|------------|-------------|
| 類別 |    | 物料號        |             |
| 制圖 | AN | 2021/04/17 | 圖號 J851-M-7 |
| 修改 |    | 數量         | 1           |
| 日期 |    | 單件重量 (KG)  | 61.6        |
| 復核 | —  |            |             |
| 批准 | —  |            |             |

注:未標識焊點均為5mm高



參考大樣:2/4001

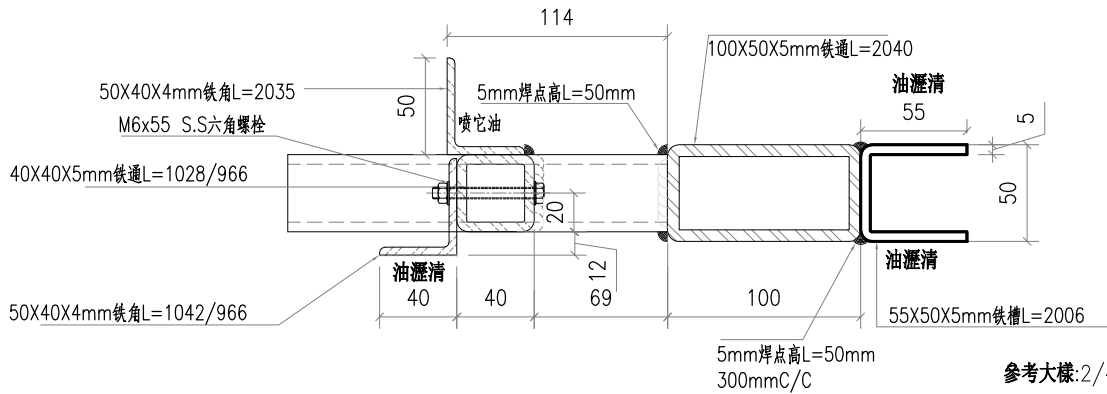
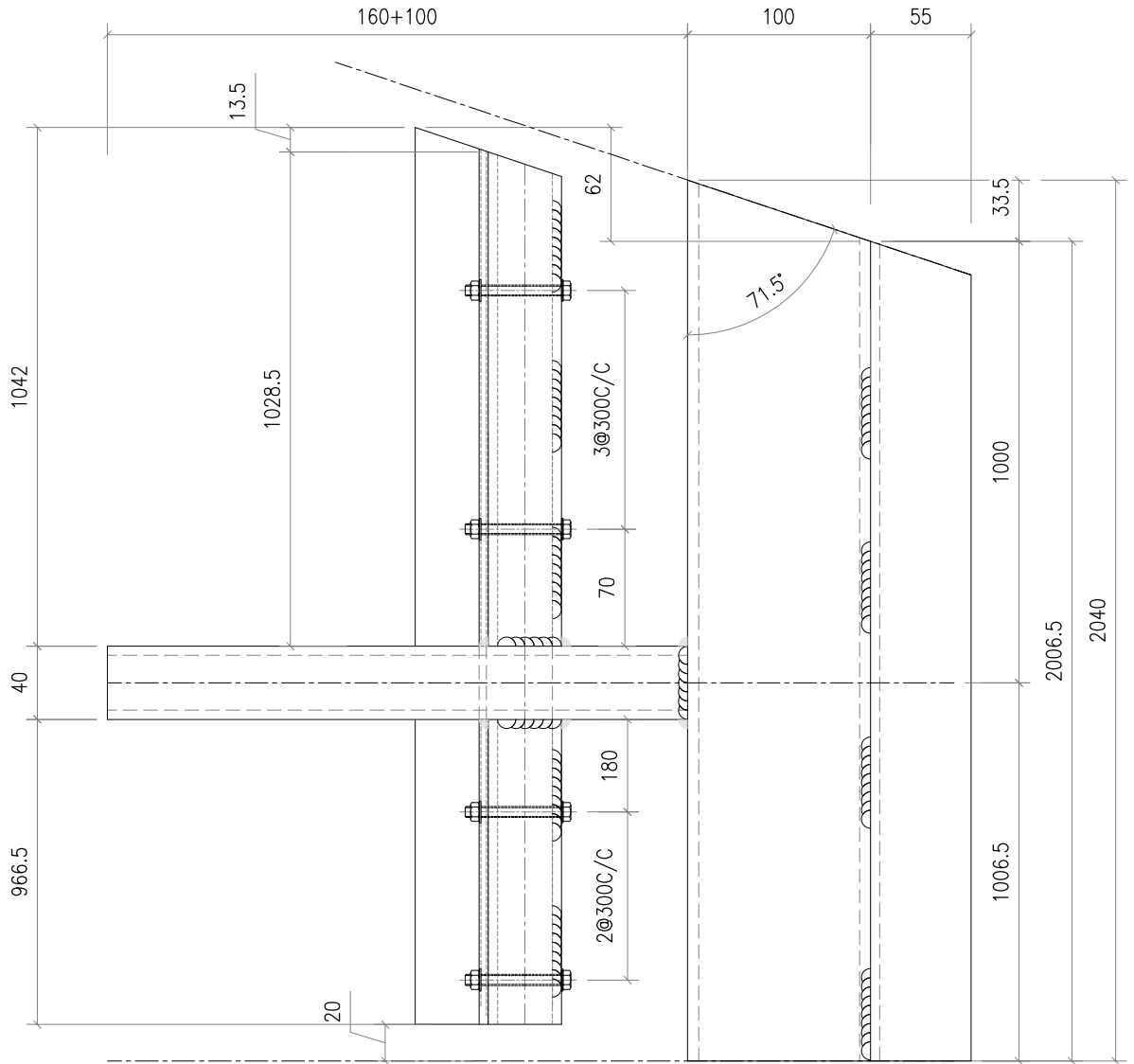
|     |      |    |                     |        |   |
|-----|------|----|---------------------|--------|---|
| 工程號 | J851 | 地盤 | 香港新界青衣-ALUM. GRILLE | 附<br>件 |   |
| 名稱  | 鐵架   | 採  | 用                   |        | — |
| 材料  | —    | 地盤 | ✓                   |        |   |
| 顏色  | 熱浸鋅  | 工廠 |                     |        |   |



美特鋁質有限公司  
MIDI Aluminium Fabricator Ltd.

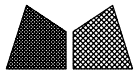
|    |    |            |             |
|----|----|------------|-------------|
| 類別 |    | 物料號        |             |
| 制圖 | AN | 2021/04/17 | 圖號 J851-M-8 |
| 修改 |    | 數量         | 1           |
| 日期 |    | 單件重量 (KG)  | 61.7        |

注:未標識焊點均為5mm高



參考大樣:2/4001

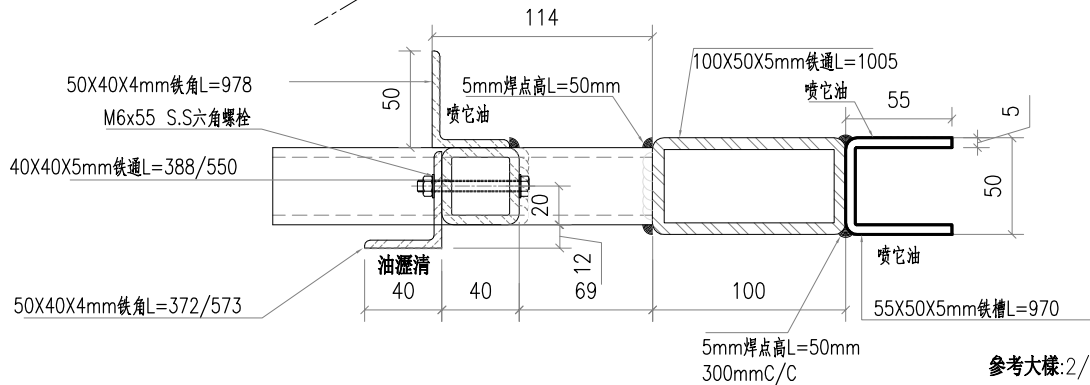
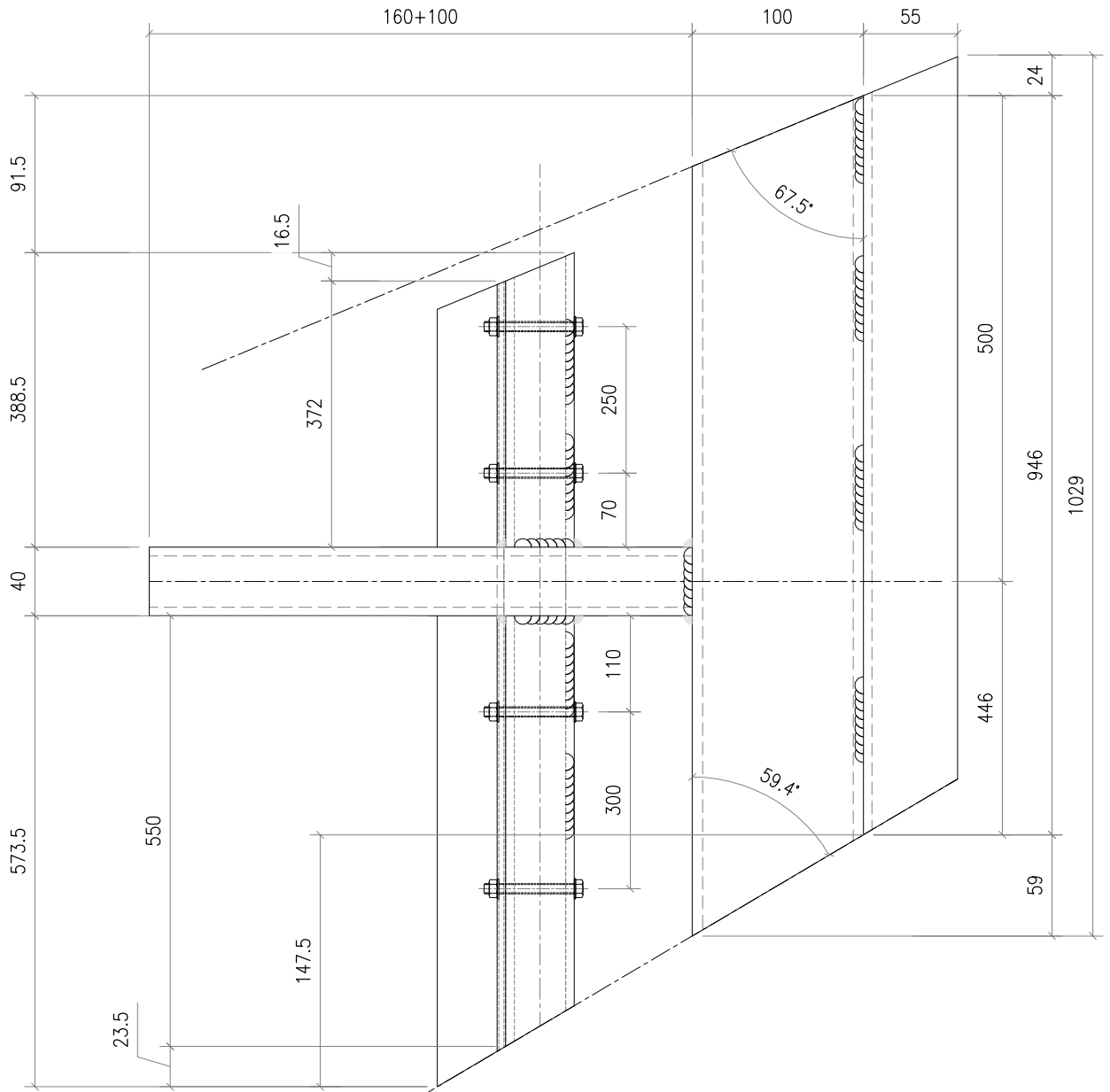
|     |      |    |                     |        |  |
|-----|------|----|---------------------|--------|--|
| 工程號 | J851 | 地盤 | 香港新界青衣-ALUM. GRILLE | 附<br>件 |  |
| 名稱  | 鐵架   | 採  | 用                   |        |  |
| 材料  | -    | 地盤 | ✓                   |        |  |
| 顏色  | 熱浸鋅  | 工廠 |                     |        |  |



美特鋁質有限公司  
MIDI Aluminium Fabricator Ltd.

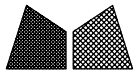
|    |    |            |                |
|----|----|------------|----------------|
| 類別 |    | 物料號        |                |
| 制圖 | AN | 2021/04/17 | 圖號 J851-M-9    |
| 修改 |    | 復核         | 數量 1           |
| 日期 |    | 批准         | 單件重量 (KG) 31.1 |

注:未標識焊點均為5mm高



參考大樣:2/4001

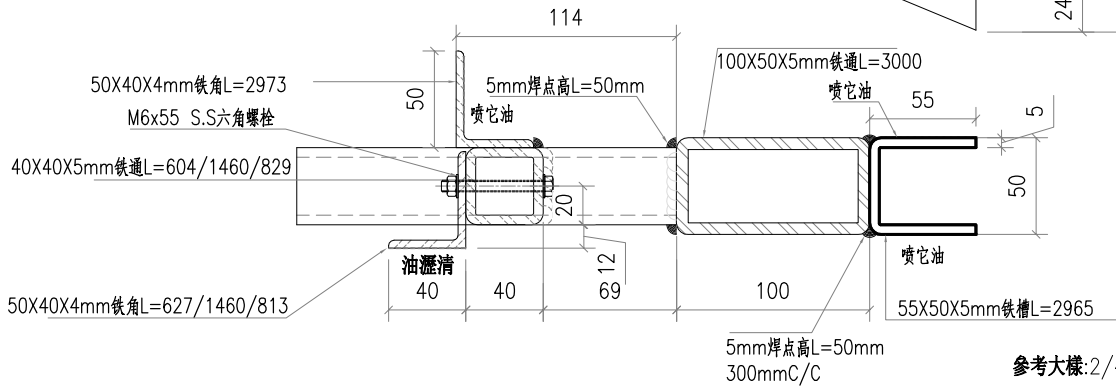
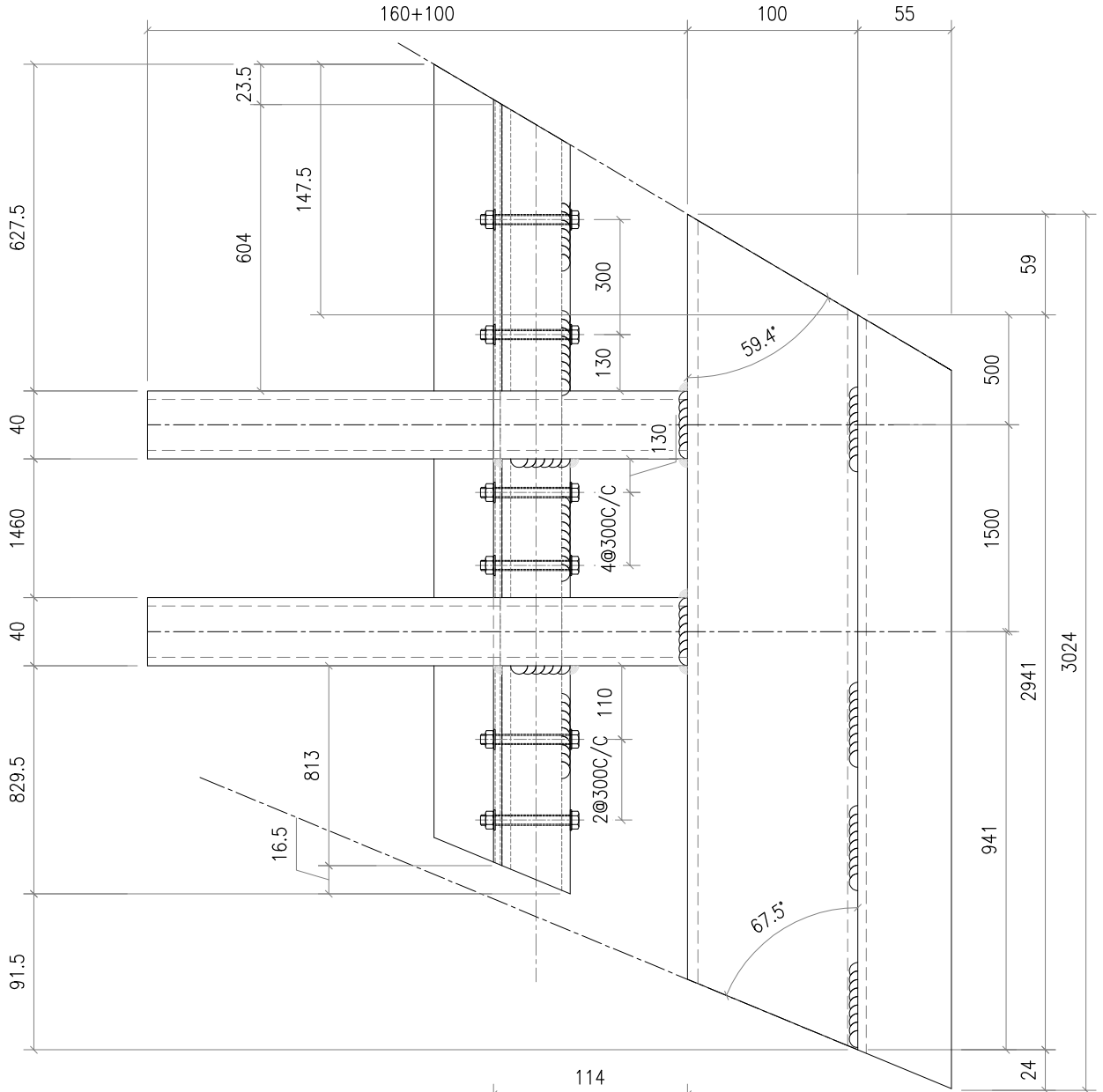
|     |      |    |                     |        |  |
|-----|------|----|---------------------|--------|--|
| 工程號 | J851 | 地盤 | 香港新界青衣-ALUM. GRILLE | 附<br>件 |  |
| 名稱  | 鐵架   | 採  | 用                   |        |  |
| 材料  | -    | 地盤 | ✓                   |        |  |
| 顏色  | 熱浸鋅  | 工廠 |                     |        |  |



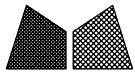
美特鋁質有限公司  
MIDI Aluminium Fabricator Ltd.

|    |    |            |              |
|----|----|------------|--------------|
| 類別 |    | 物料號        |              |
| 制圖 | AN | 2021/04/17 | 圖號 J851-M-10 |
| 修改 |    | 數量         | 1            |
| 日期 |    | 單件重量 (KG)  | 91.4         |
| 復核 | —  |            |              |
| 批准 | —  |            |              |

注:未標識焊點均為5mm高



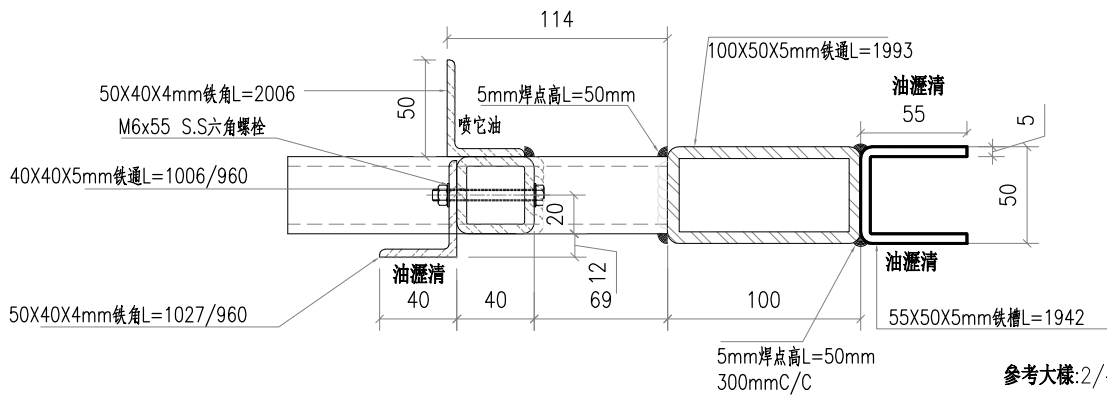
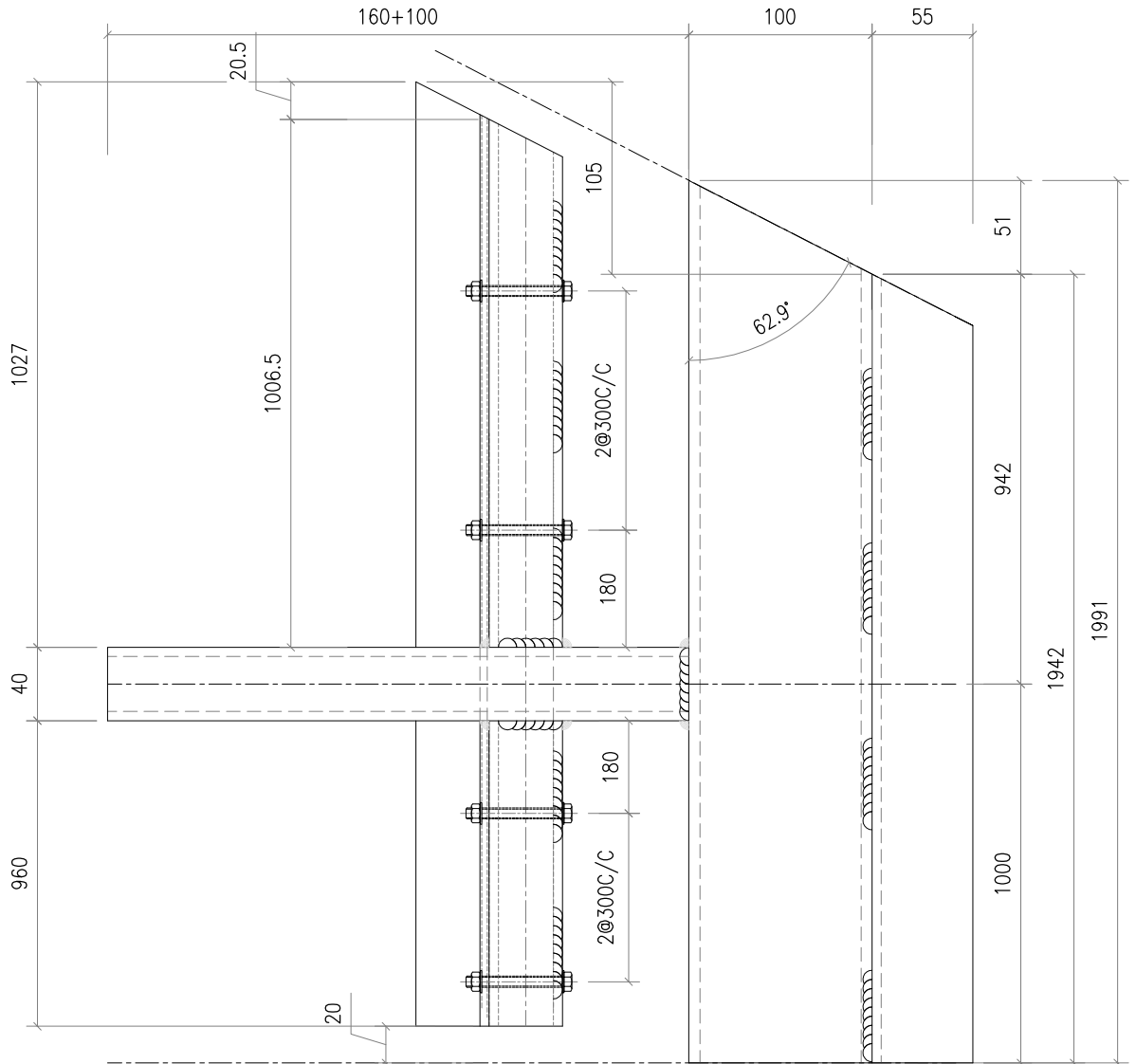
|     |      |    |                     |        |   |
|-----|------|----|---------------------|--------|---|
| 工程號 | J851 | 地盤 | 香港新界青衣-ALUM. GRILLE | 附<br>件 |   |
| 名稱  | 鐵架   | 採  | 用                   |        | — |
| 材料  | —    | 地盤 | ✓                   |        |   |
| 顏色  | 熱浸鋅  | 工廠 |                     |        |   |



美特鋁質有限公司  
MIDI Aluminium Fabricator Ltd.

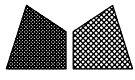
|    |    |            |                |
|----|----|------------|----------------|
| 類別 |    | 物料號        |                |
| 制圖 | AN | 2021/04/17 | 圖號 J851-M-11   |
| 修改 |    | 復核         | 數量 1           |
| 日期 |    | 批准         | 單件重量 (KG) 60.2 |

注:未標識焊點均為5mm高



參考大樣:2/4001

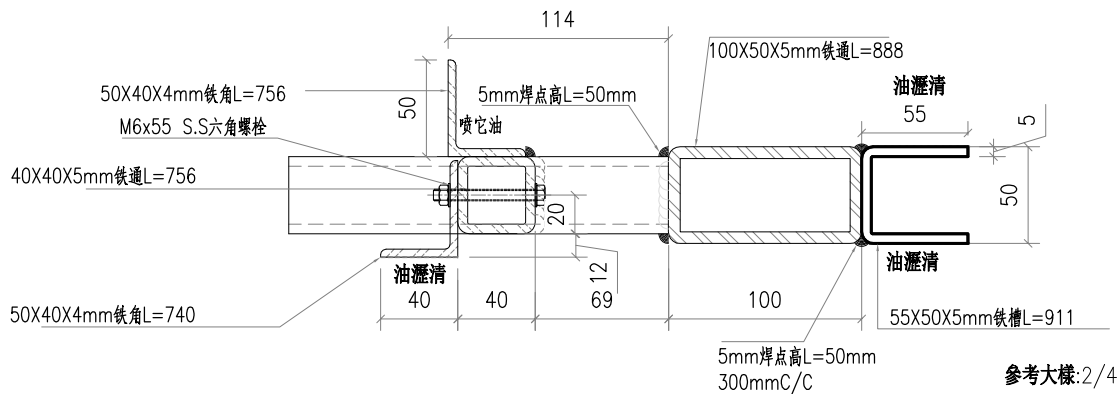
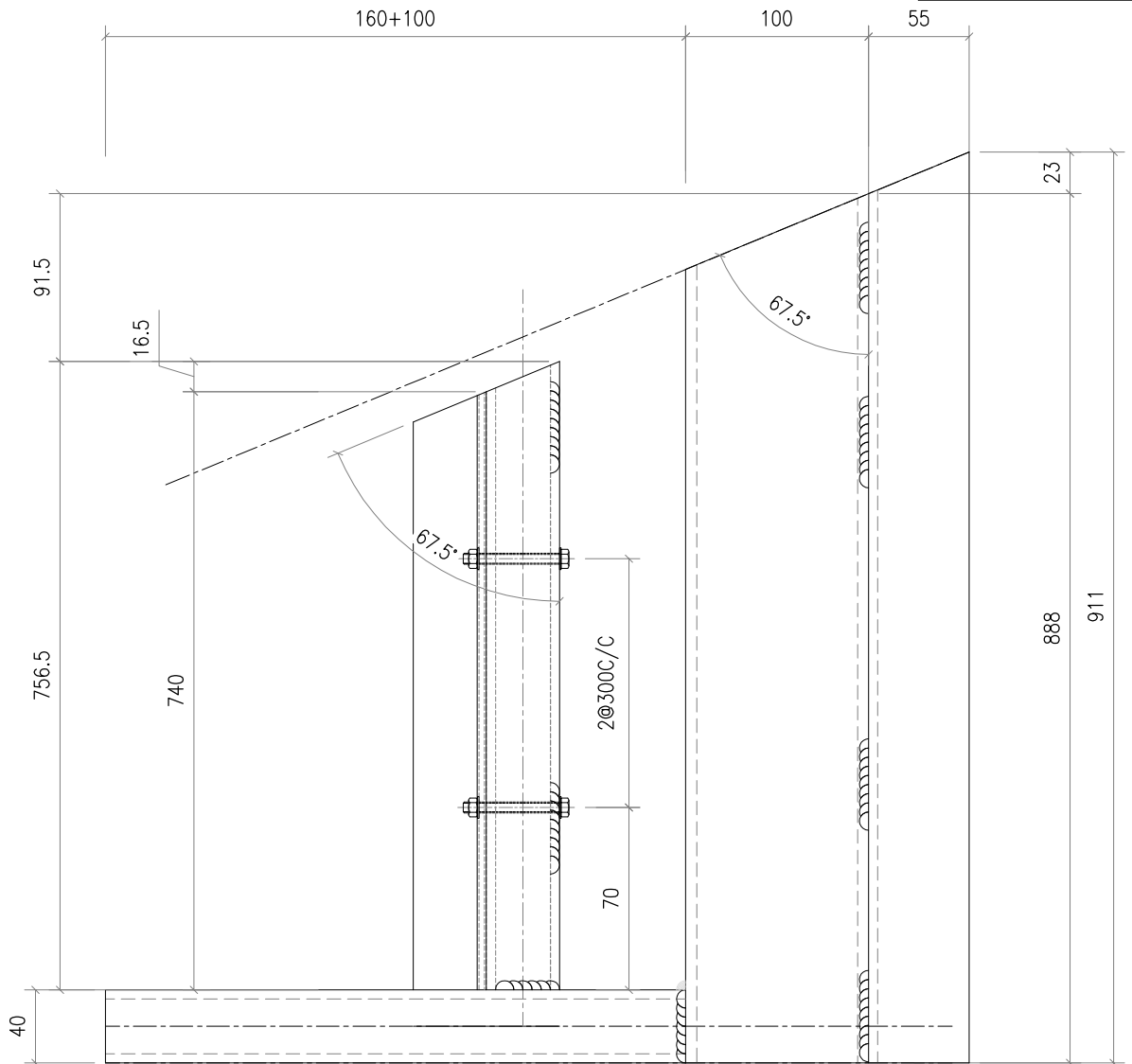
|     |      |    |                     |        |  |
|-----|------|----|---------------------|--------|--|
| 工程號 | J851 | 地盤 | 香港新界青衣-ALUM. GRILLE | 附<br>件 |  |
| 名稱  | 鐵架   | 採  | 用                   |        |  |
| 材料  | -    | 地盤 | ✓                   |        |  |
| 顏色  | 熱浸鋅  | 工廠 |                     |        |  |



美特鋁質有限公司  
MIDI Aluminium Fabricator Ltd.

|    |    |            |              |
|----|----|------------|--------------|
| 類別 |    | 物料號        |              |
| 制圖 | AN | 2021/04/17 | 圖號 J851-M-12 |
| 修改 |    | 數量         | 1            |
| 日期 |    | 單件重量 (KG)  | 26.5         |
| 復核 | —  |            |              |
| 批准 | —  |            |              |

注:未標識焊點均為5mm高



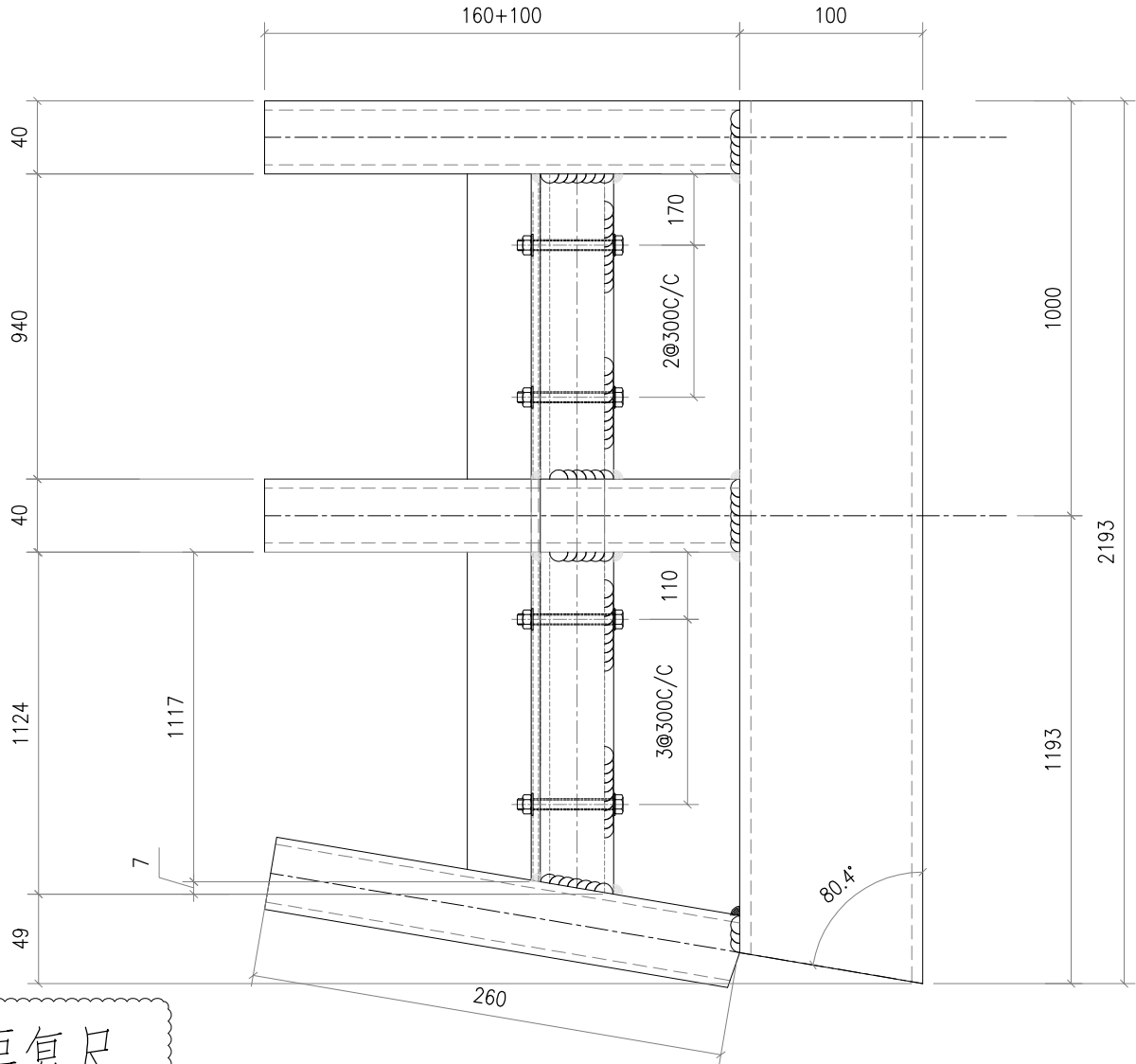
|     |      |    |                     |        |   |
|-----|------|----|---------------------|--------|---|
| 工程號 | J851 | 地盤 | 香港新界青衣-ALUM. GRILLE | 附<br>件 |   |
| 名稱  | 鐵架   | 採  | 用                   |        | — |
| 材料  | —    | 地盤 | ✓                   |        |   |
| 顏色  | 熱浸鋅  | 工廠 |                     |        |   |



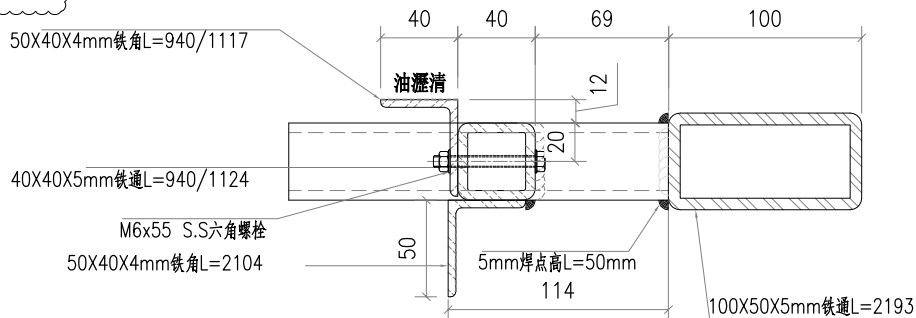
美特鋁質有限公司  
MIDI Aluminium Fabricator Ltd.

|    |    |            |                |
|----|----|------------|----------------|
| 類別 |    | 物料號        |                |
| 制圖 | AN | 2021/04/17 | 圖號 J851-N-1    |
| 修改 |    | 復核         | 數量 1           |
| 日期 |    | 批准         | 單件重量 (KG) 56.8 |

注:未標識焊點均為5mm高

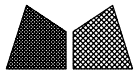


要復尺



參考大樣:2/4001

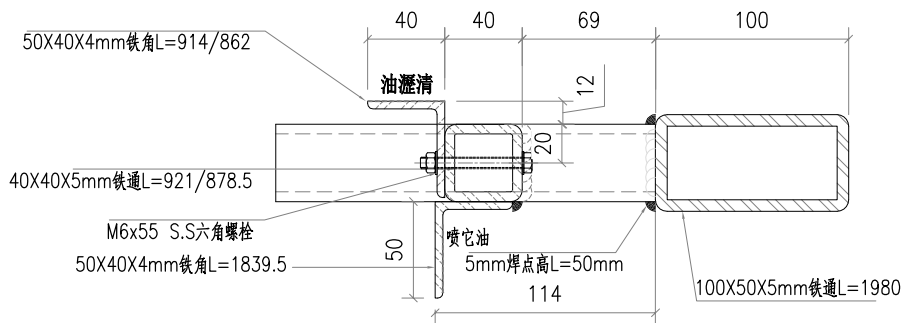
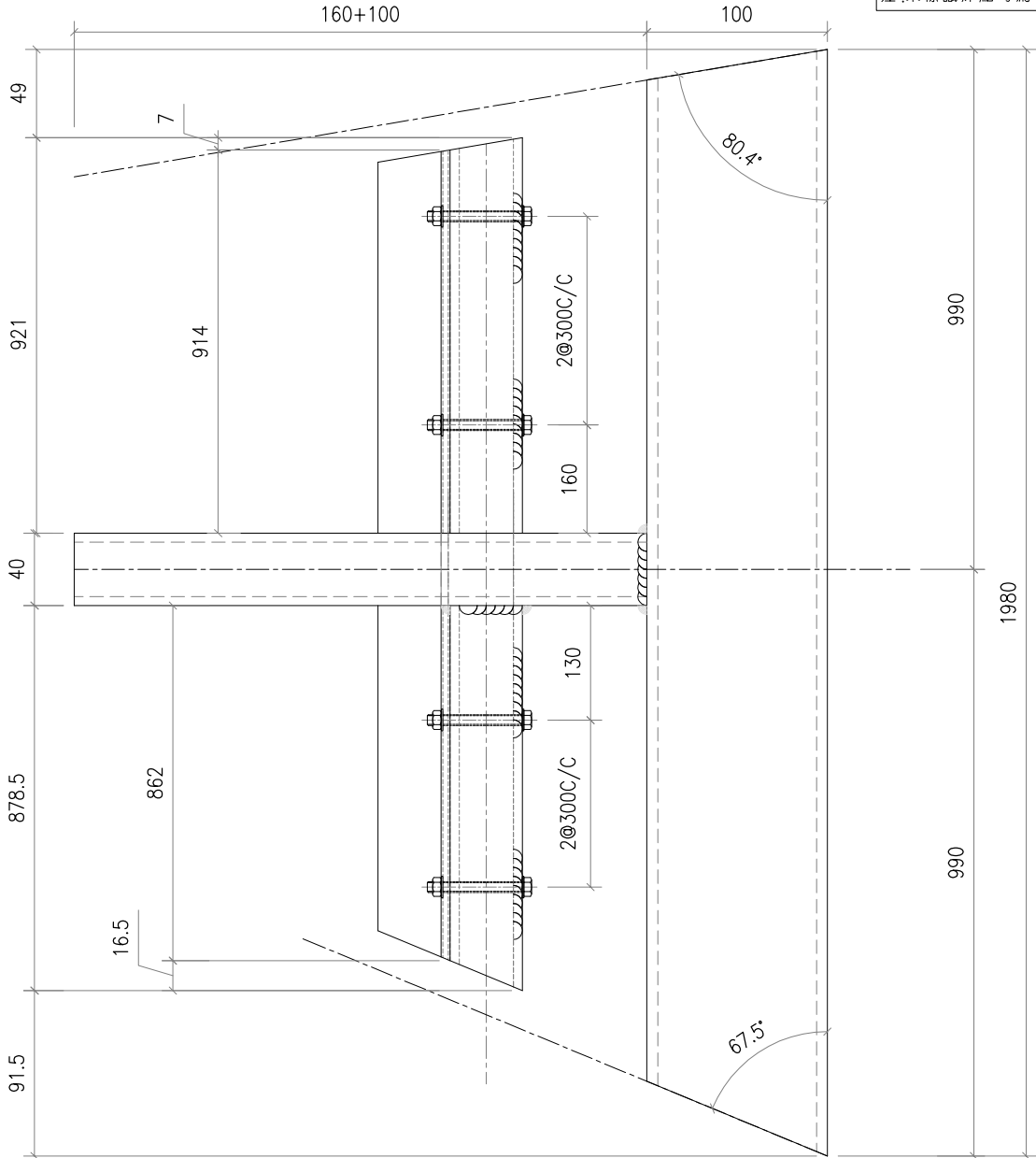
|     |      |    |                     |        |  |
|-----|------|----|---------------------|--------|--|
| 工程號 | J851 | 地盤 | 香港新界青衣-ALUM. GRILLE | 附<br>件 |  |
| 名稱  | 鐵架   | 採  | 用                   |        |  |
| 材料  | -    | 地盤 | ✓                   |        |  |
| 顏色  | 熱浸鋅  | 工廠 |                     |        |  |



美特鋁質有限公司  
MIDI Aluminium Fabricator Ltd.

|    |    |            |                |
|----|----|------------|----------------|
| 類別 |    | 物料號        |                |
| 制圖 | AN | 2021/04/17 | 圖號 J851-N-2    |
| 修改 |    | 復核         | 數量 1           |
| 日期 |    | 批准         | 單件重量 (KG) 51.1 |

注:未標識焊點均為5mm高



參考大樣:2/4001

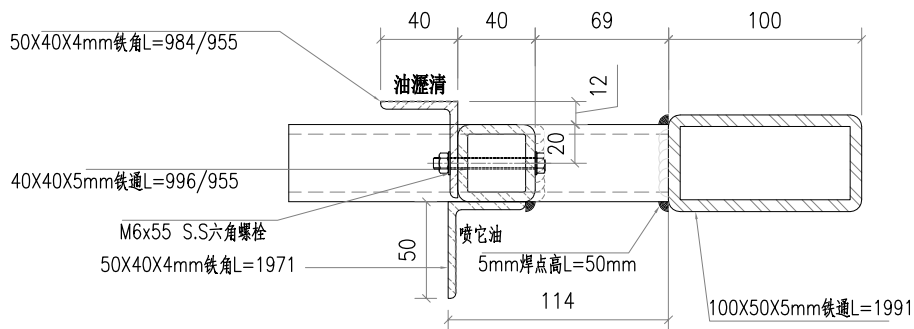
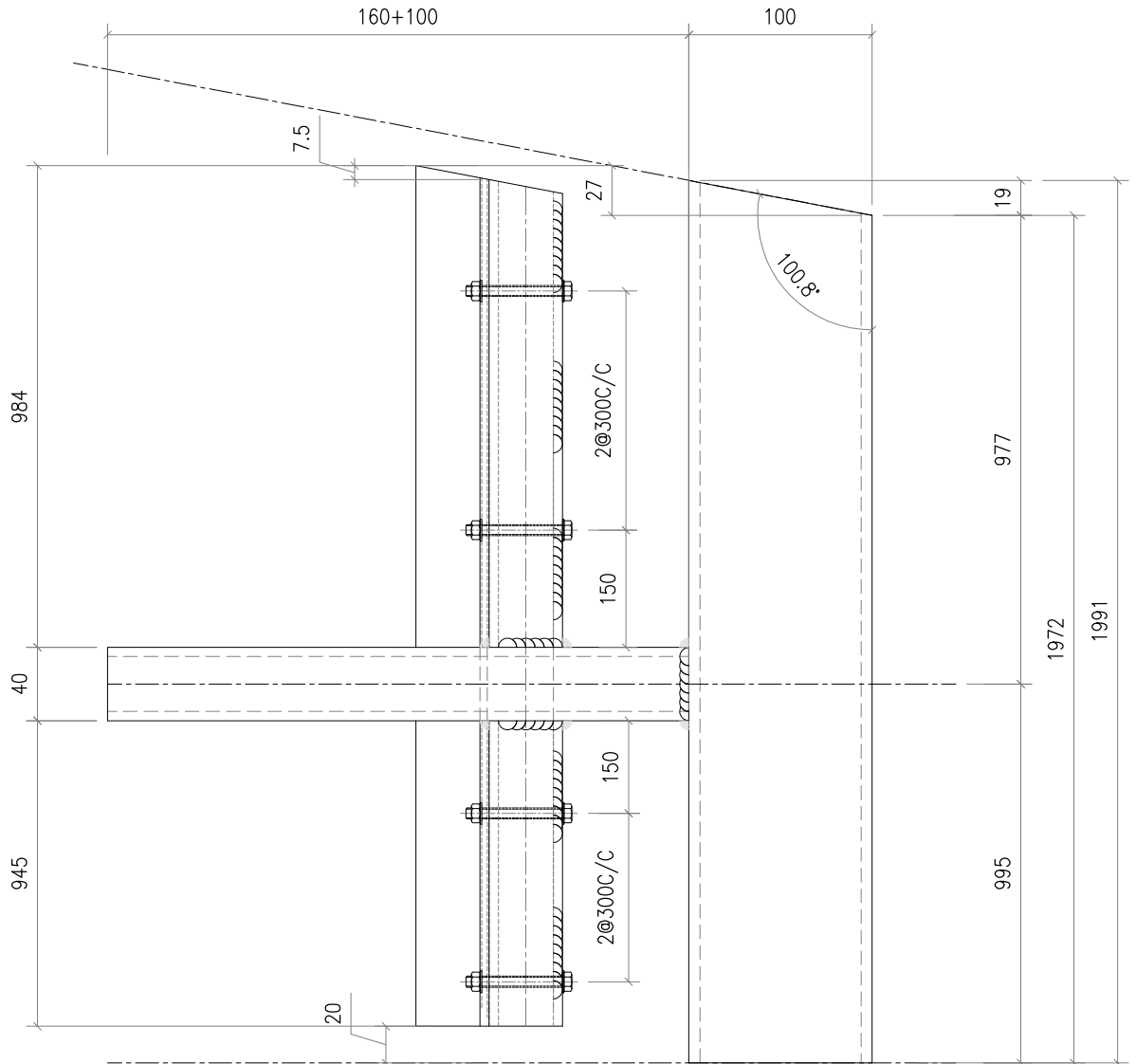
|     |      |    |                     |        |  |
|-----|------|----|---------------------|--------|--|
| 工程號 | J851 | 地盤 | 香港新界青衣-ALUM. GRILLE | 附<br>件 |  |
| 名稱  | 鐵架   | 採  | 用                   |        |  |
| 材料  | -    | 地盤 | ✓                   |        |  |
| 顏色  | 熱浸鋅  | 工廠 |                     |        |  |



美特鋁質有限公司  
MIDI Aluminium Fabricator Ltd.

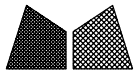
|    |    |            |             |
|----|----|------------|-------------|
| 類別 |    | 物料號        |             |
| 制圖 | AN | 2021/04/17 | 圖號 J851-N-3 |
| 修改 |    | 數量         | 2           |
| 日期 |    | 單件重量 (KG)  | 51.4        |

注:未標識焊點均為5mm高



參考大樣:2/4001

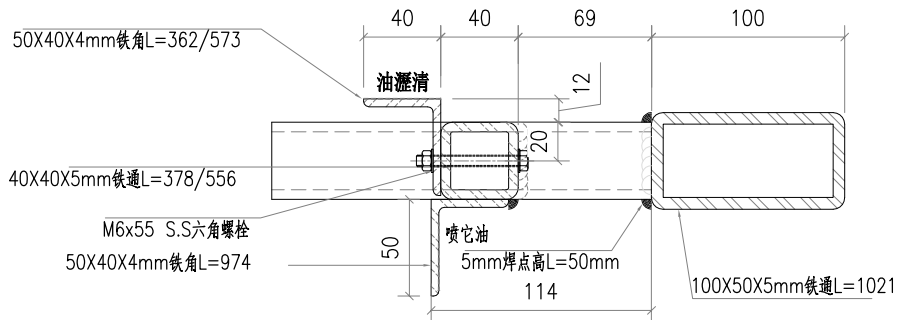
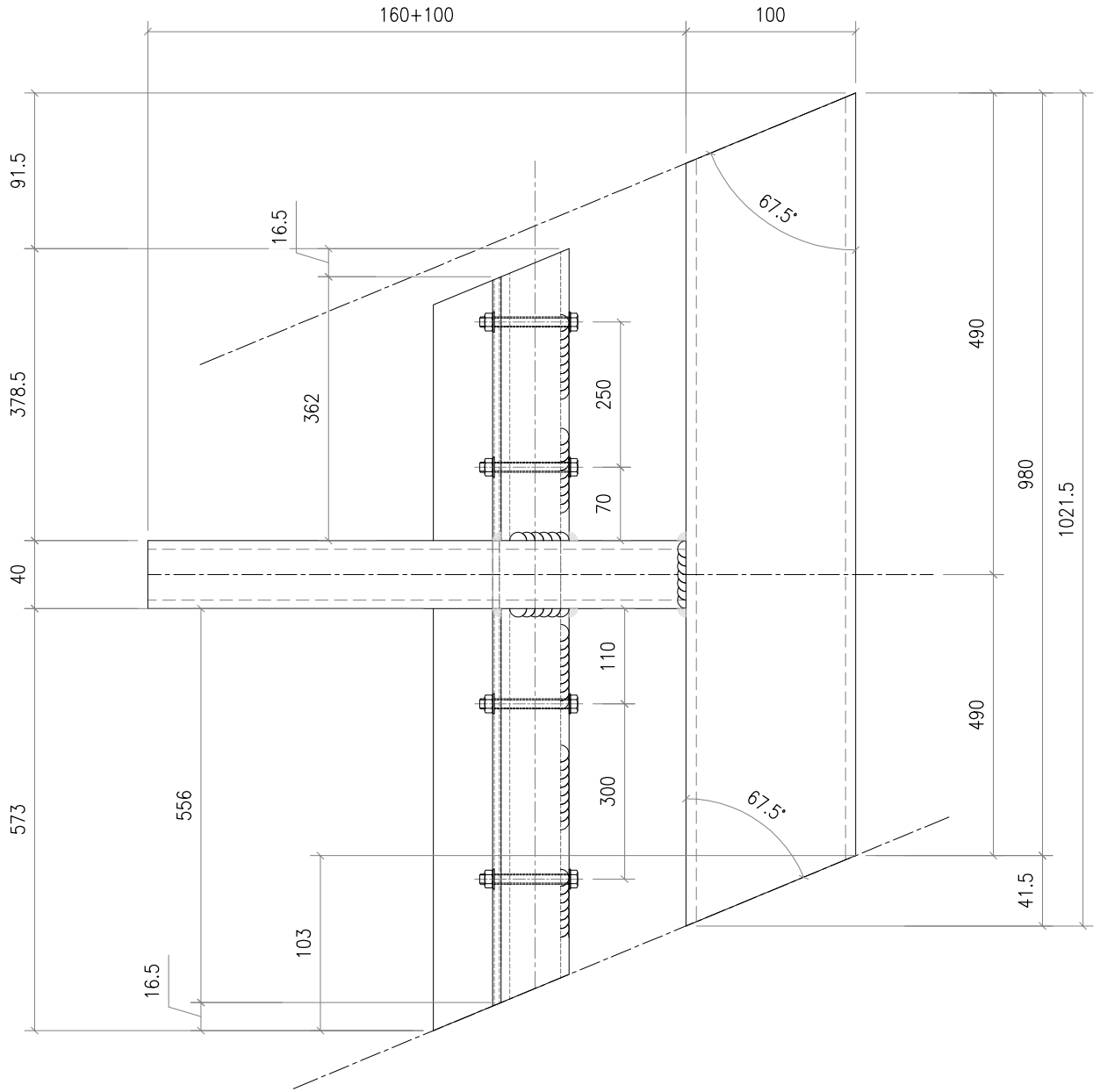
|     |      |    |                     |        |   |
|-----|------|----|---------------------|--------|---|
| 工程號 | J851 | 地盤 | 香港新界青衣-ALUM. GRILLE | 附<br>件 |   |
| 名稱  | 鐵架   | 採  | 用                   |        | — |
| 材料  | —    | 地盤 | ✓                   |        |   |
| 顏色  | 熱浸鋅  | 工廠 |                     |        |   |



美特鋁質有限公司  
MIDI Aluminium Fabricator Ltd.

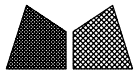
|    |    |            |                |
|----|----|------------|----------------|
| 類別 |    | 物料號        |                |
| 制圖 | AN | 2021/04/17 | 圖號 J851-N-4    |
| 修改 |    | 復核         | 數量 2           |
| 日期 |    | 批准         | 單件重量 (KG) 26.4 |

注:未標識焊點均為5mm高



參考大樣:2/4001

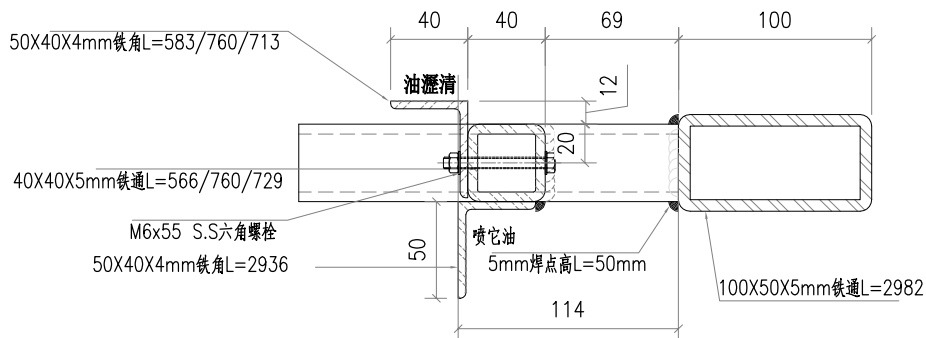
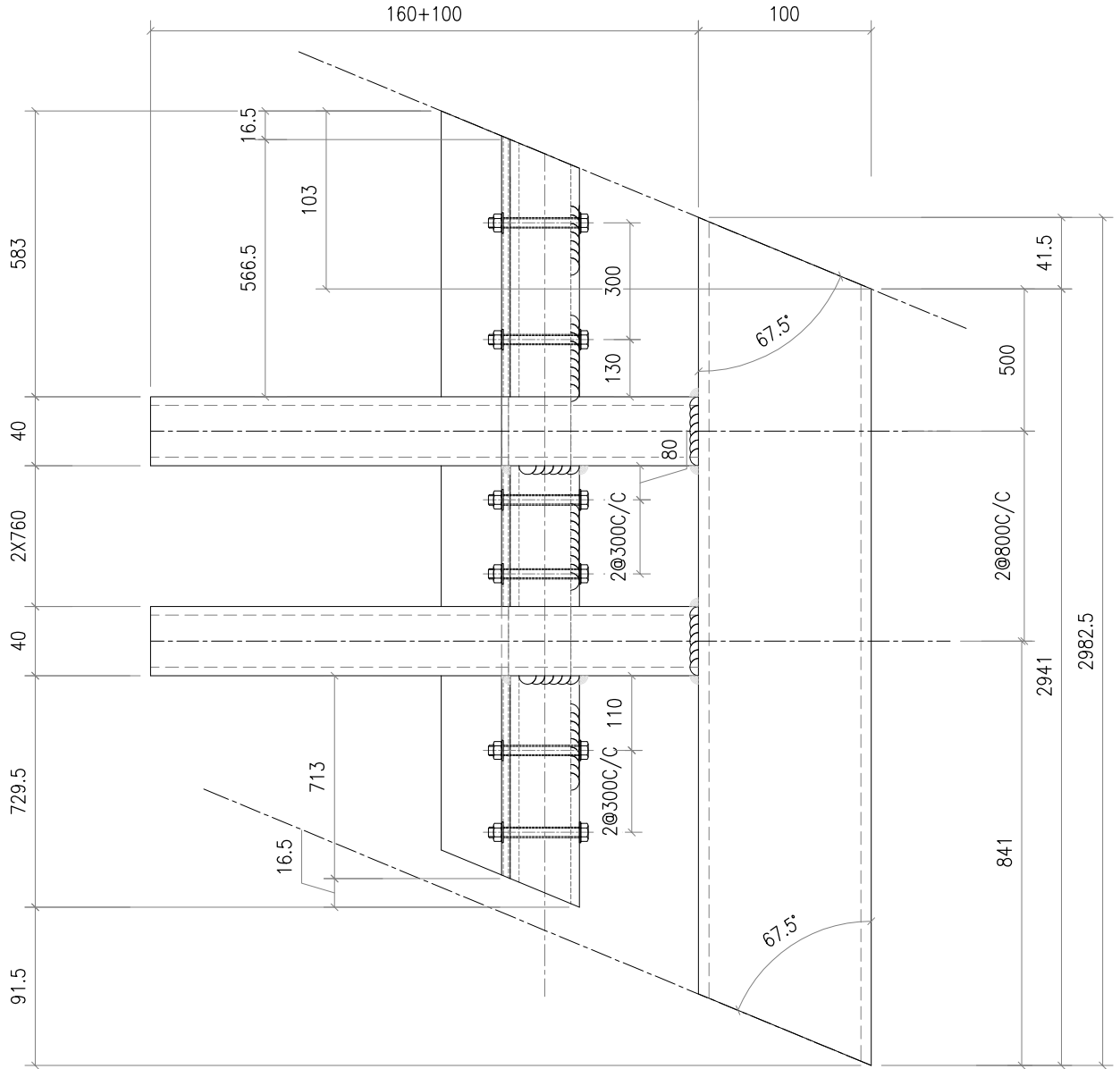
|     |      |    |                     |        |   |
|-----|------|----|---------------------|--------|---|
| 工程號 | J851 | 地盤 | 香港新界青衣-ALUM. GRILLE | 附<br>件 |   |
| 名稱  | 鐵架   | 採  | 用                   |        | — |
| 材料  | —    | 地盤 | ✓                   |        |   |
| 顏色  | 熱浸鋅  | 工廠 |                     |        |   |



美特鋁質有限公司  
MIDI Aluminium Fabricator Ltd.

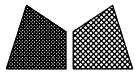
|    |    |            |              |
|----|----|------------|--------------|
| 類別 |    | 物料號        |              |
| 制圖 | AN | 2021/04/17 | 圖號 J851-N-5  |
| 修改 |    | 復核         | 數量 1         |
| 日期 |    | 批准         | 單件重量 (KG) 77 |

注:未標識焊點均為5mm高



參考大樣:2/4001

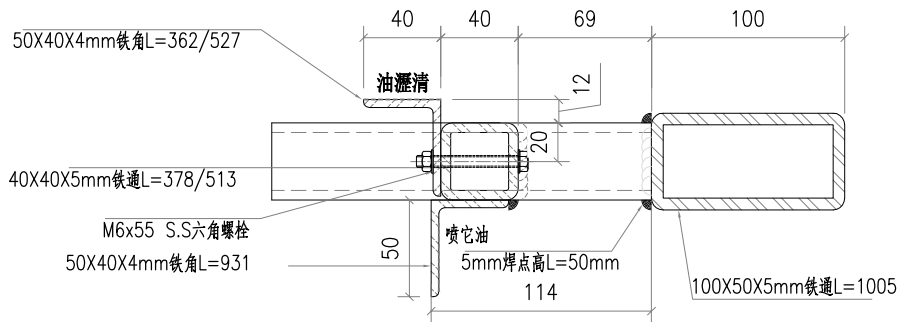
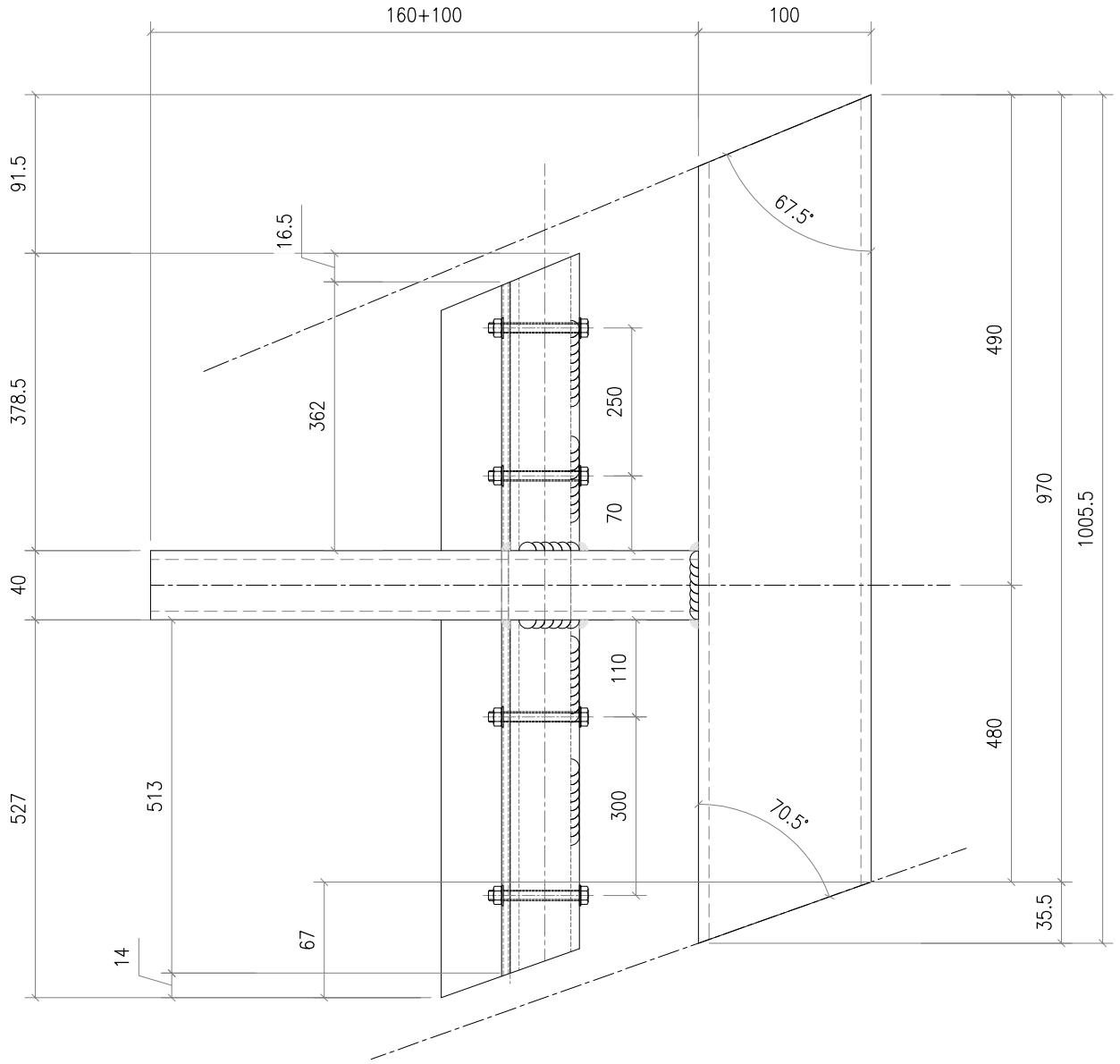
|     |      |    |                     |        |   |
|-----|------|----|---------------------|--------|---|
| 工程號 | J851 | 地盤 | 香港新界青衣-ALUM. GRILLE | 附<br>件 |   |
| 名稱  | 鐵架   | 採  | 用                   |        | — |
| 材料  | —    | 地盤 | ✓                   |        |   |
| 顏色  | 熱浸鋅  | 工廠 |                     |        |   |



美特鋁質有限公司  
MIDI Aluminium Fabricator Ltd.

|    |    |            |              |
|----|----|------------|--------------|
| 類別 |    | 物料號        |              |
| 制圖 | AN | 2021/04/17 | 圖號 J851-N-6  |
| 修改 |    | 復核         | 數量 1         |
| 日期 |    | 批准         | 單件重量 (KG) 26 |

注:未標識焊點均為5mm高



參考大樣:2/4001

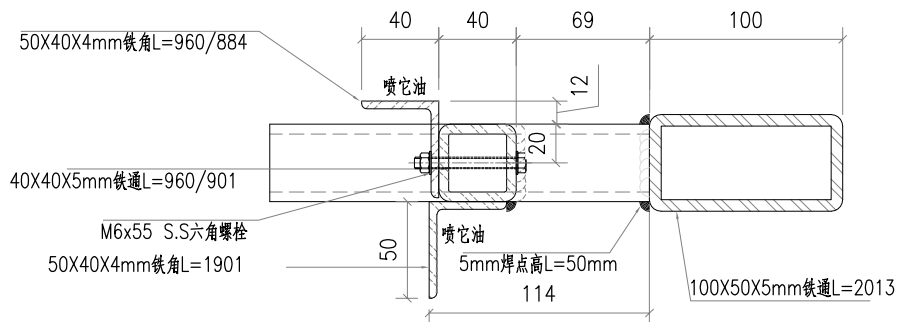
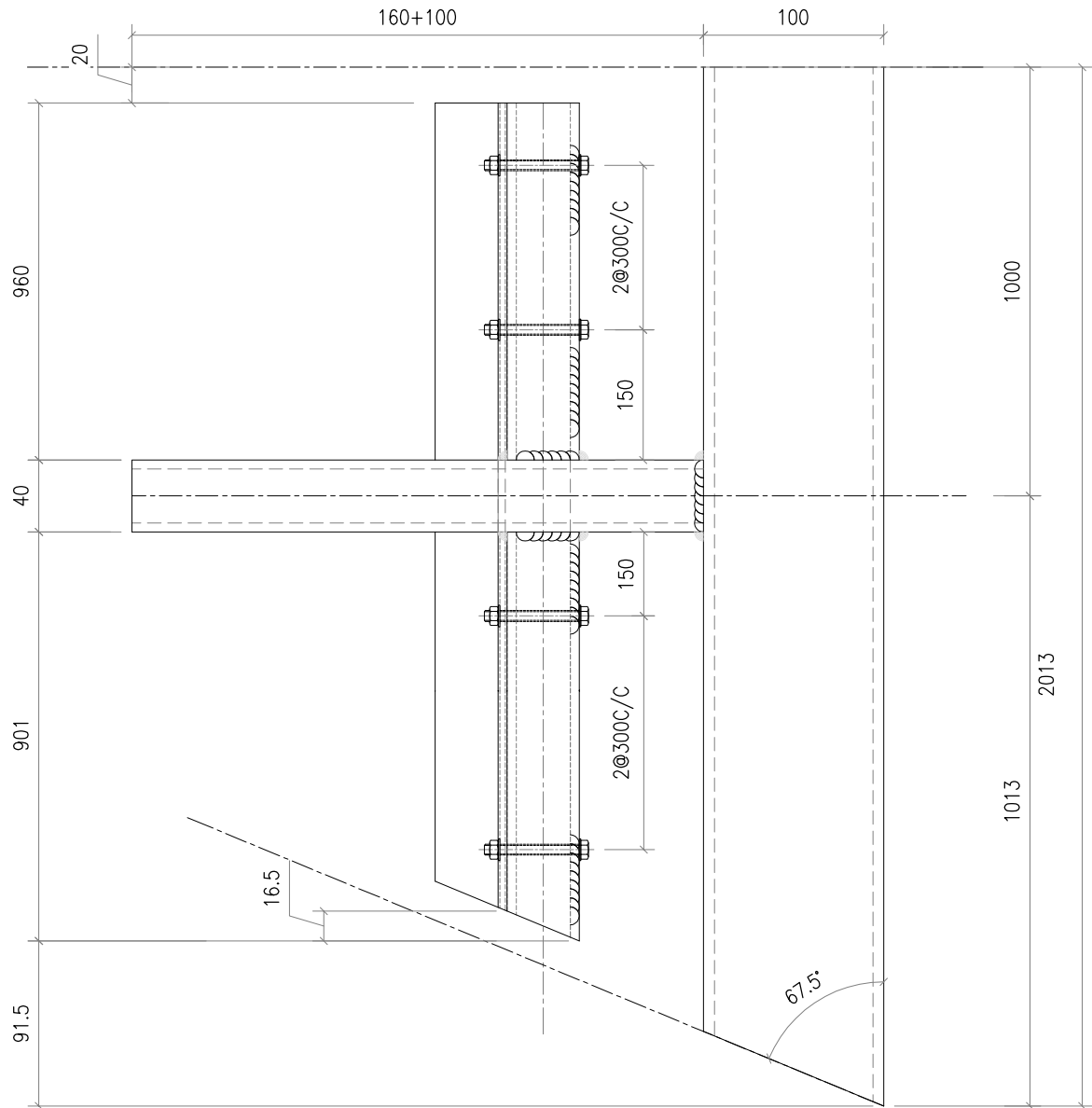
|     |      |    |                     |        |   |
|-----|------|----|---------------------|--------|---|
| 工程號 | J851 | 地盤 | 香港新界青衣-ALUM. GRILLE | 附<br>件 |   |
| 名稱  | 鐵架   | 採  | 用                   |        | — |
| 材料  | —    | 地盤 | ✓                   |        |   |
| 顏色  | 熱浸鋅  | 工廠 |                     |        |   |



美特鋁質有限公司  
MIDI Aluminium Fabricator Ltd.

|    |    |            |              |
|----|----|------------|--------------|
| 類別 |    | 物料號        |              |
| 制圖 | AN | 2021/04/17 | 圖號 J851-N-7  |
| 修改 |    | 復核         | 數量 1         |
| 日期 |    | 批准         | 單件重量 (KG) 52 |

注:未標識焊點均為5mm高



參考大樣:2/4001

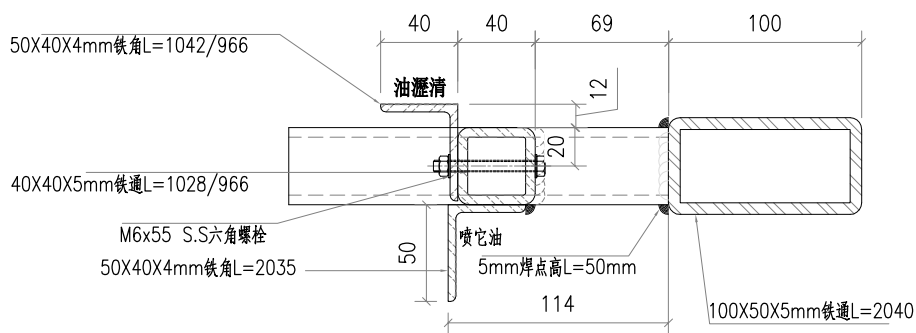
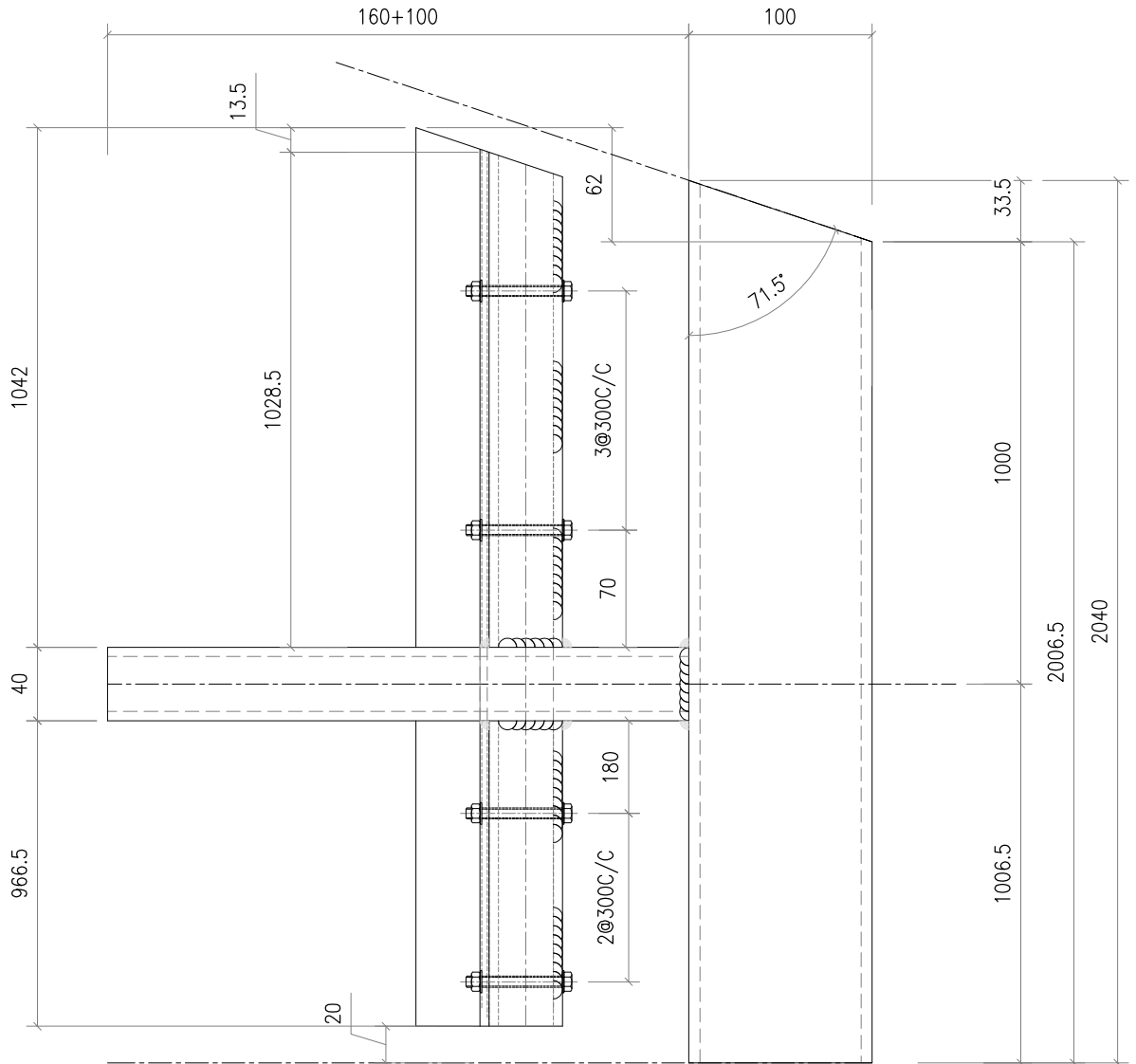
|     |      |    |                     |        |  |
|-----|------|----|---------------------|--------|--|
| 工程號 | J851 | 地盤 | 香港新界青衣-ALUM. GRILLE | 附<br>件 |  |
| 名稱  | 鐵架   | 採  | 用                   |        |  |
| 材料  | -    | 地盤 | ✓                   |        |  |
| 顏色  | 熱浸鋅  | 工廠 |                     |        |  |



美特鋁質有限公司  
MIDI Aluminium Fabricator Ltd.

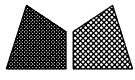
|    |    |            |             |
|----|----|------------|-------------|
| 類別 |    | 物料號        |             |
| 制圖 | AN | 2021/04/17 | 圖號 J851-N-8 |
| 修改 |    | 數量         | 1           |
| 日期 |    | 單件重量 (KG)  | 52.7        |
| 復核 | —  |            |             |
| 批准 | —  |            |             |

注:未標識焊點均為5mm高



參考大樣:2/4001

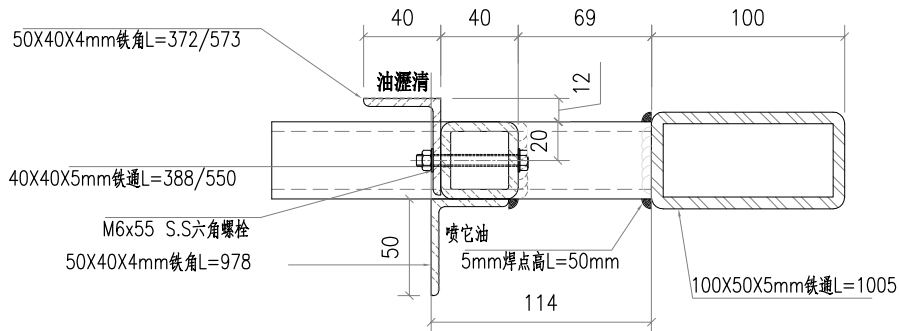
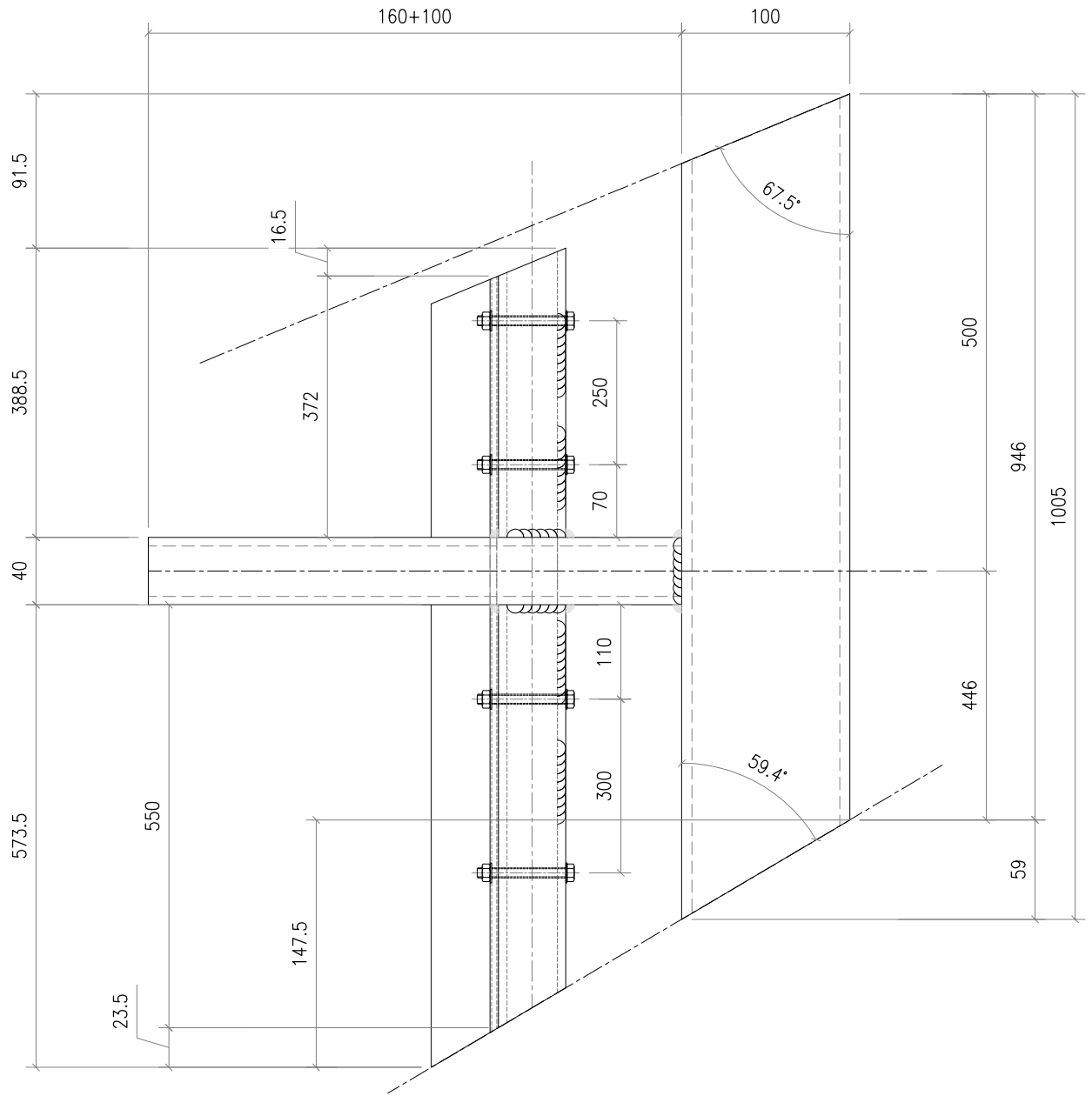
|     |      |    |                     |        |   |
|-----|------|----|---------------------|--------|---|
| 工程號 | J851 | 地盤 | 香港新界青衣-ALUM. GRILLE | 附<br>件 |   |
| 名稱  | 鐵架   | 採  | 用                   |        | — |
| 材料  | —    | 地盤 | ✓                   |        |   |
| 顏色  | 熱浸鋅  | 工廠 |                     |        |   |



美特鋁質有限公司  
MIDI Aluminium Fabricator Ltd.

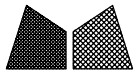
|    |    |            |              |
|----|----|------------|--------------|
| 類別 |    | 物料號        |              |
| 制圖 | AN | 2021/04/17 | 圖號 J851-N-9  |
| 修改 |    | 復核         | 數量 4         |
| 日期 |    | 批准         | 單件重量 (KG) 26 |

注:未標識焊點均為5mm高



參考大樣:2/4001

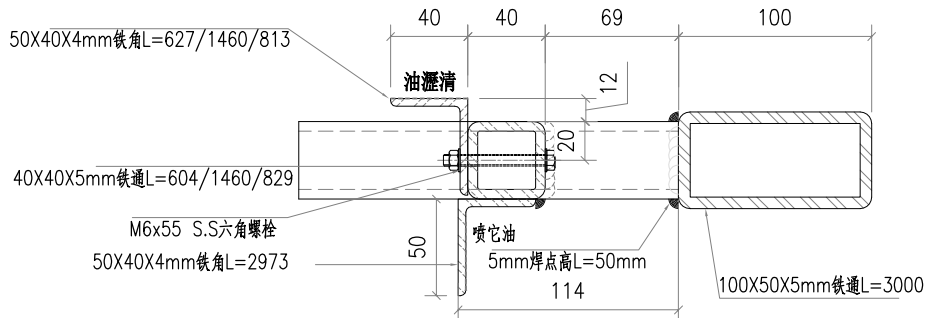
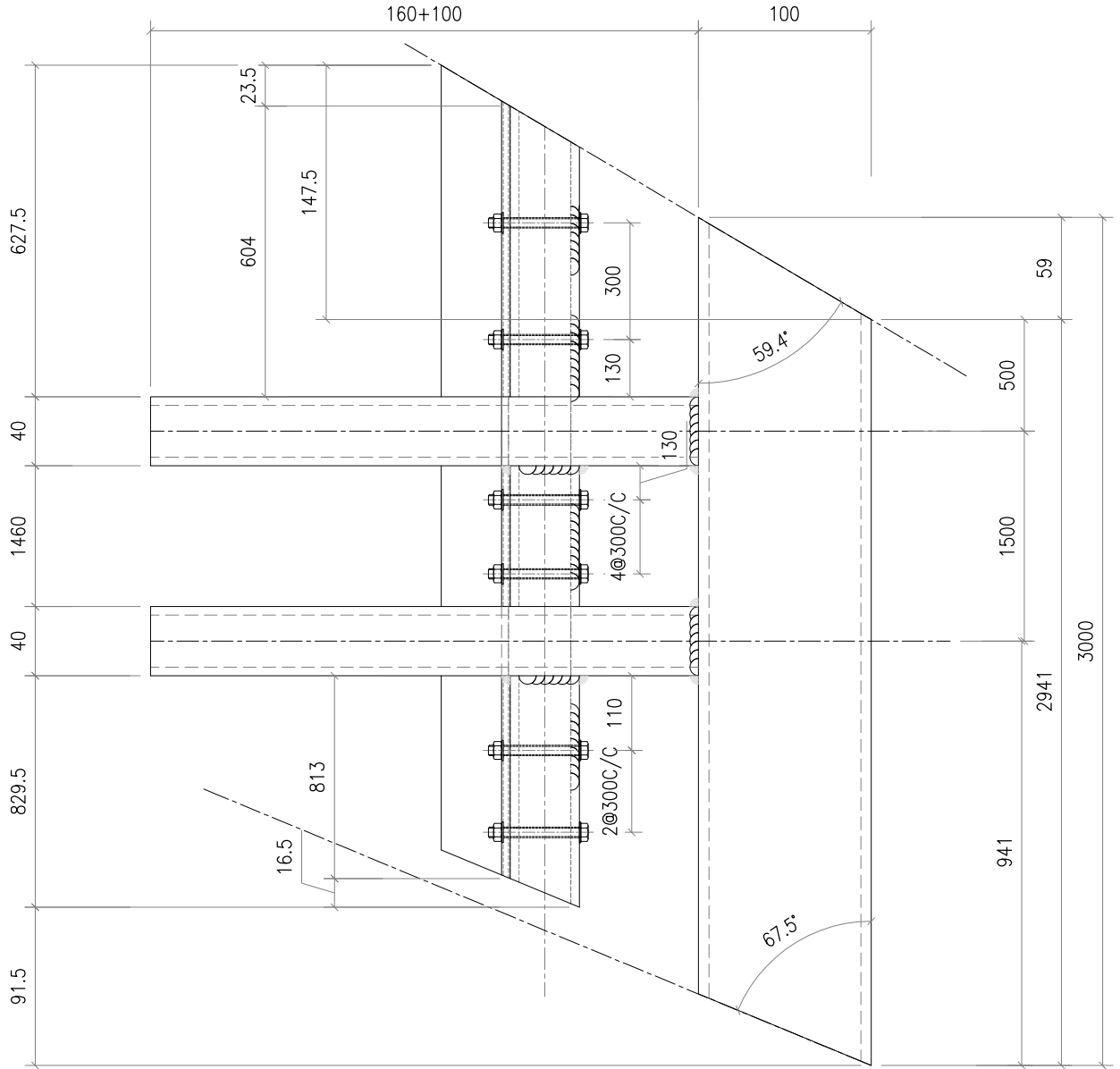
|     |      |    |                     |        |   |
|-----|------|----|---------------------|--------|---|
| 工程號 | J851 | 地盤 | 香港新界青衣-ALUM. GRILLE | 附<br>件 |   |
| 名稱  | 鐵架   | 採  | 用                   |        | — |
| 材料  | —    | 地盤 | ✓                   |        |   |
| 顏色  | 熱浸鋅  | 工廠 |                     |        |   |



美特鋁質有限公司  
MIDI Aluminium Fabricator Ltd.

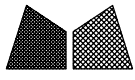
|    |    |            |              |
|----|----|------------|--------------|
| 類別 |    | 物料號        |              |
| 制圖 | AN | 2021/04/17 | 圖號 J851-N-10 |
| 修改 |    | 數量         | 1            |
| 日期 |    | 單件重量 (KG)  | 77.5         |
| 復核 | —  |            |              |
| 批准 | —  |            |              |

注:未標識焊點均為5mm高



參考大樣:2/4001

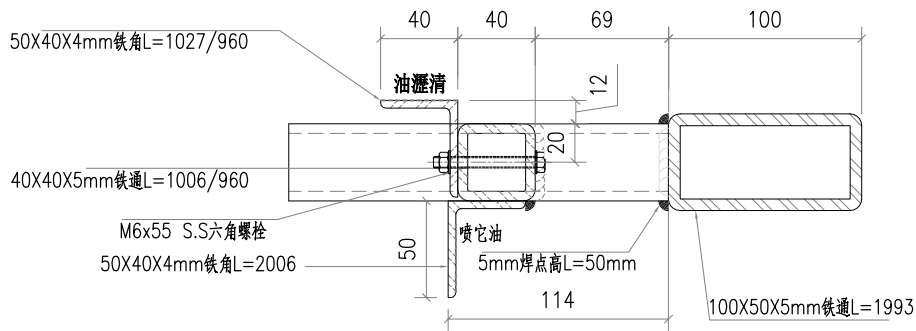
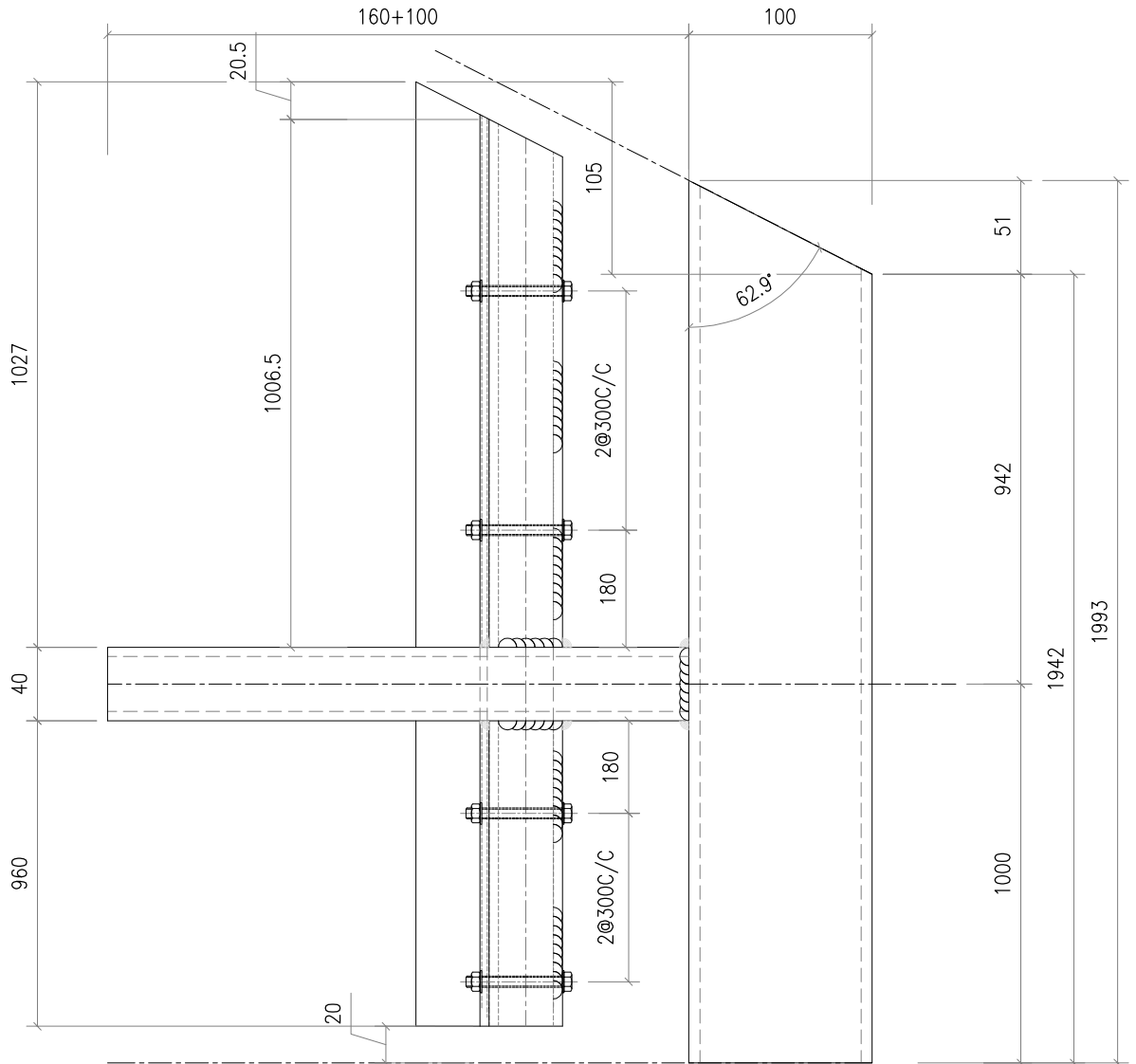
|     |      |    |                     |        |   |
|-----|------|----|---------------------|--------|---|
| 工程號 | J851 | 地盤 | 香港新界青衣-ALUM. GRILLE | 附<br>件 |   |
| 名稱  | 鐵架   | 採  | 用                   |        | — |
| 材料  | —    | 地盤 | ✓                   |        |   |
| 顏色  | 熱浸鋅  | 工廠 |                     |        |   |



美特鋁質有限公司  
MIDI Aluminium Fabricator Ltd.

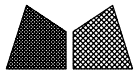
|    |    |            |              |
|----|----|------------|--------------|
| 類別 |    | 物料號        |              |
| 制圖 | AN | 2021/04/17 | 圖號 J851-N-11 |
| 修改 |    | 數量         | 1            |
| 日期 |    | 單件重量 (KG)  | 51.5         |

注:未標識焊點均為5mm高



參考大樣:2/4001

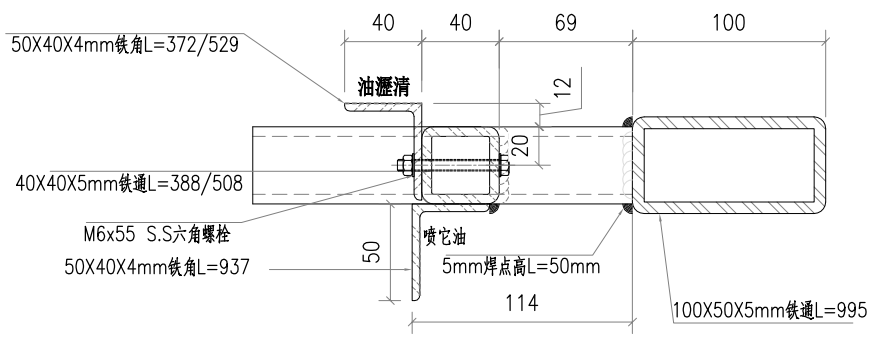
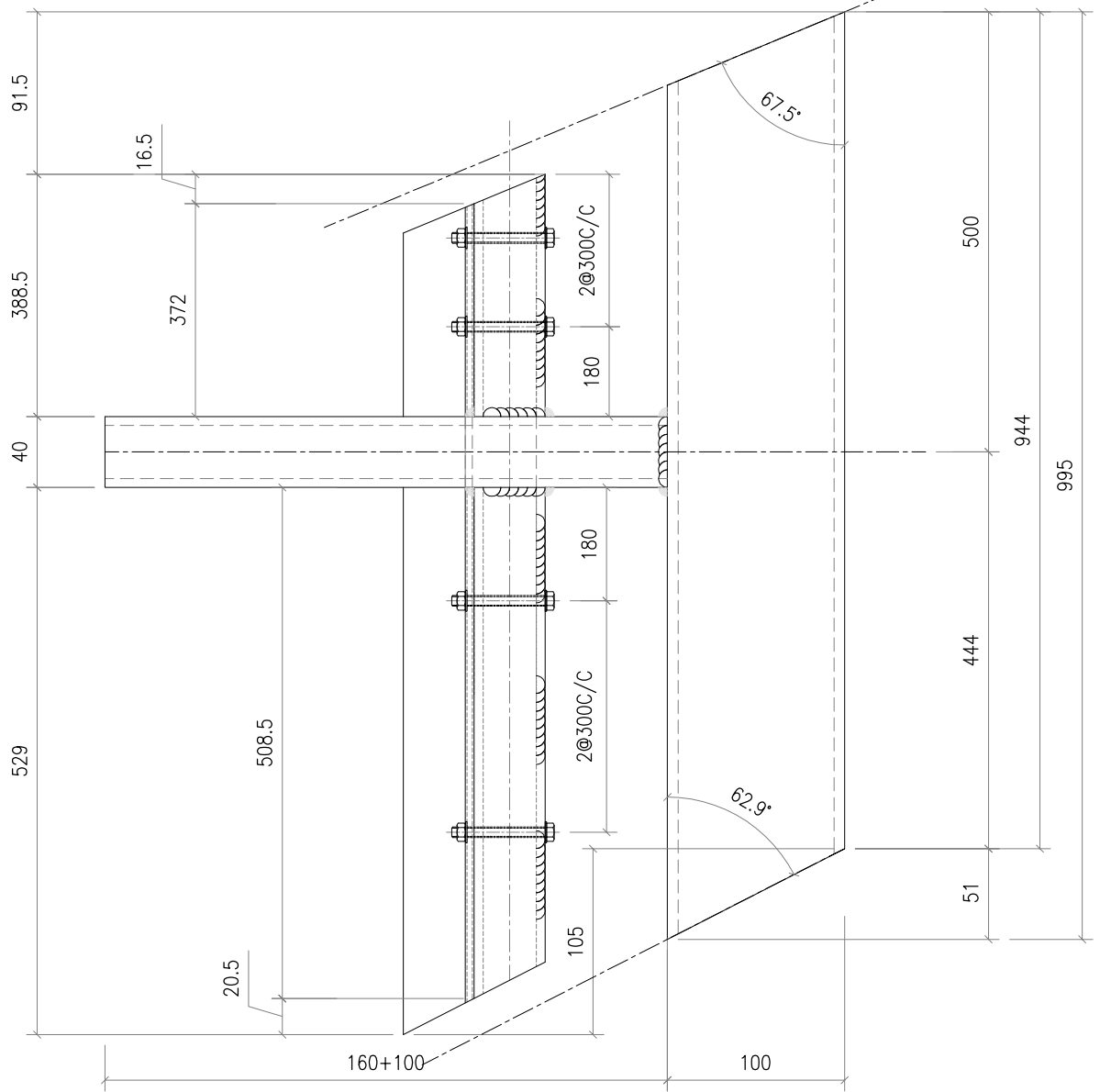
|     |      |    |                     |        |  |
|-----|------|----|---------------------|--------|--|
| 工程號 | J851 | 地盤 | 香港新界青衣-ALUM. GRILLE | 附<br>件 |  |
| 名稱  | 鐵架   | 採  | 用                   |        |  |
| 材料  | -    | 地盤 | ✓                   |        |  |
| 顏色  | 熱浸鋅  | 工廠 |                     |        |  |



美特鋁質有限公司  
MIDI Aluminium Fabricator Ltd.

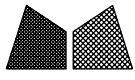
|    |    |            |           |
|----|----|------------|-----------|
| 類別 |    | 物料號        |           |
| 制圖 | AN | 2021/04/17 | 圖號        |
| 修改 |    |            | 數量        |
| 日期 |    |            | 單件重量 (KG) |
|    | 復核 | —          | 1         |
|    | 批准 | —          | 25.7      |

注:未標識焊點均為5mm高



參考大樣:2/4001

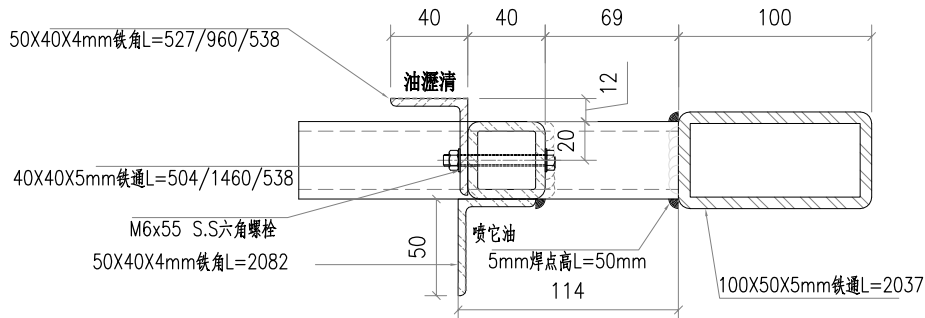
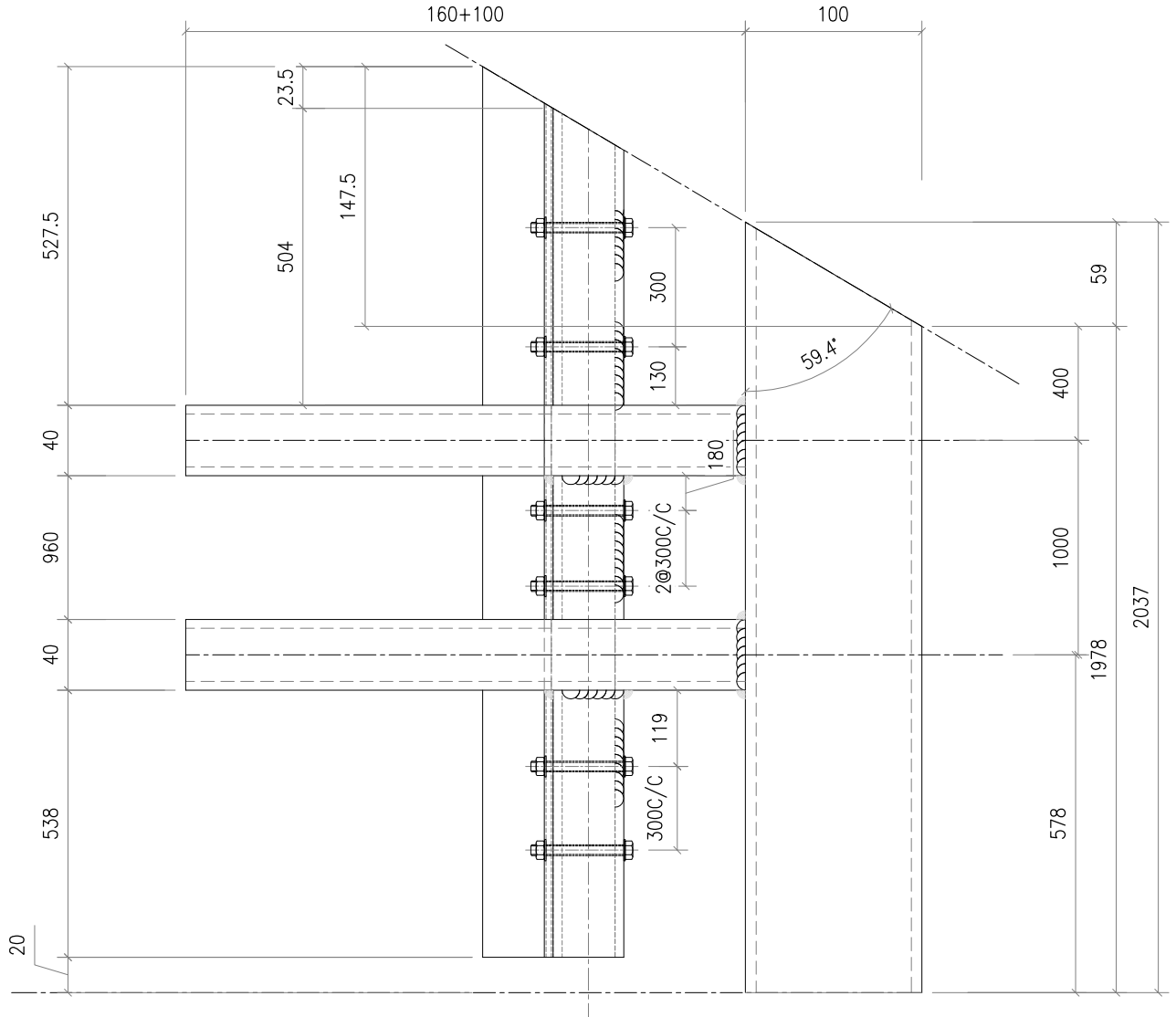
|     |      |    |                     |   |        |   |
|-----|------|----|---------------------|---|--------|---|
| 工程號 | J851 | 地盤 | 香港新界青衣-ALUM. GRILLE |   | 附<br>件 |   |
| 名稱  | 鐵架   |    | 採                   | 用 |        | — |
| 材料  | —    |    | 地盤                  | ✓ |        |   |
| 顏色  | 熱浸鋅  |    | 工廠                  |   |        |   |



美特鋁質有限公司  
MIDI Aluminium Fabricator Ltd.

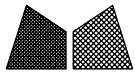
|    |    |            |                |
|----|----|------------|----------------|
| 類別 |    | 物料號        |                |
| 制圖 | AN | 2021/04/17 | 圖號 J851-N-13   |
| 修改 |    | 復核         | 數量 3           |
| 日期 |    | 批准         | 單件重量 (KG) 52.6 |

注:未標識焊點均為5mm高



參考大樣:2/4001

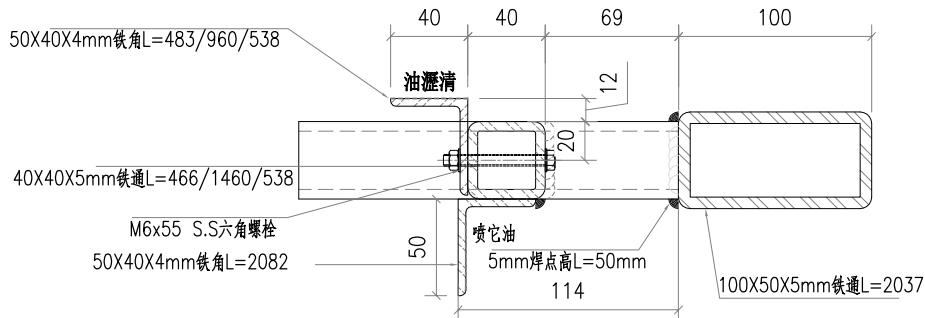
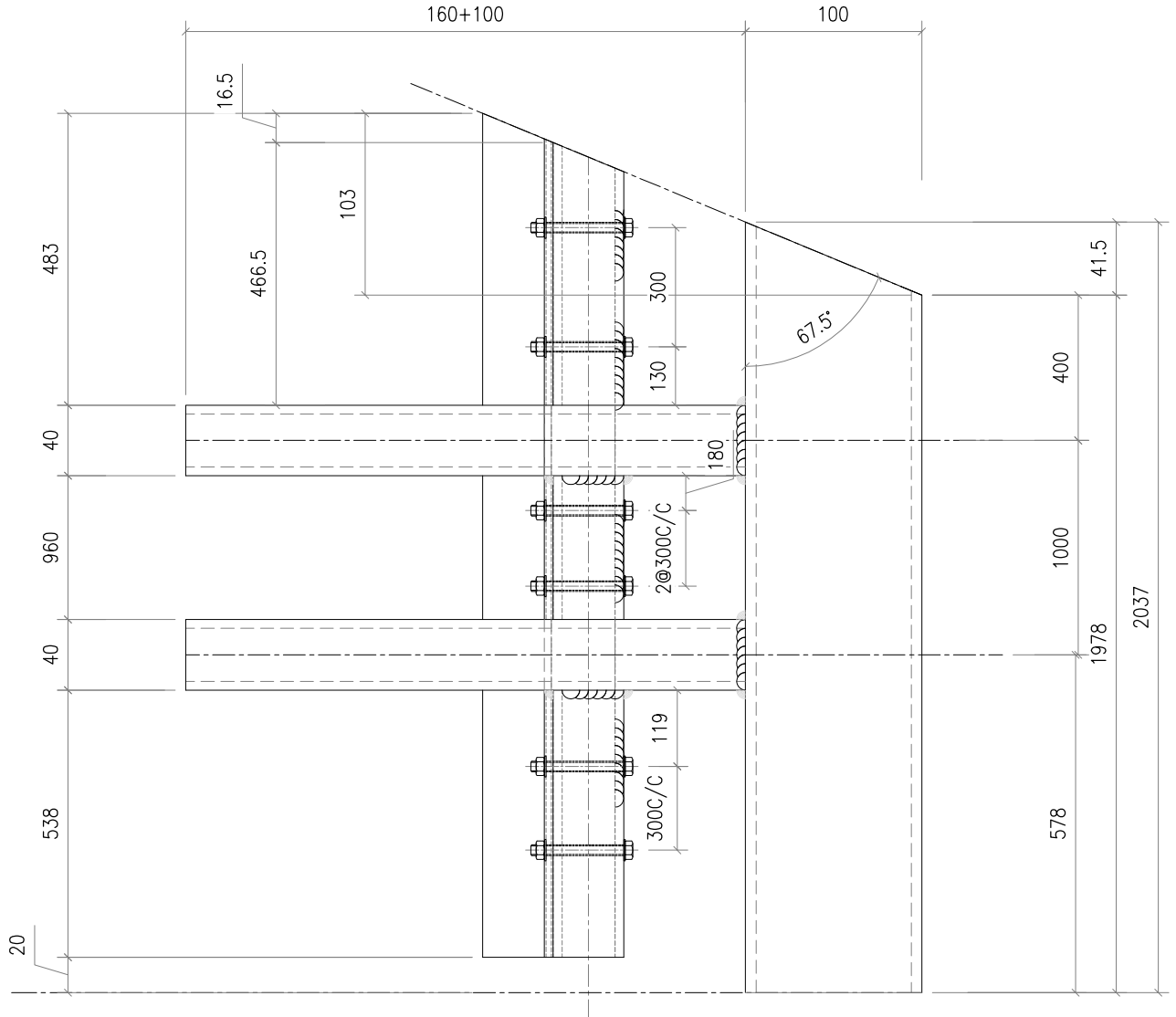
|     |      |    |                     |        |  |
|-----|------|----|---------------------|--------|--|
| 工程號 | J851 | 地盤 | 香港新界青衣-ALUM. GRILLE | 附<br>件 |  |
| 名稱  | 鐵架   | 採  | 用                   |        |  |
| 材料  | -    | 地盤 | ✓                   |        |  |
| 顏色  | 熱浸鋅  | 工廠 |                     |        |  |



美特鋁質有限公司  
MIDI Aluminium Fabricator Ltd.

|    |    |            |                |
|----|----|------------|----------------|
| 類別 |    | 物料號        |                |
| 制圖 | AN | 2021/04/17 | 圖號 J851-N-14   |
| 修改 |    | 復核         | 數量 1           |
| 日期 |    | 批准         | 單件重量 (KG) 52.6 |

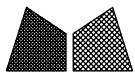
注:未標識焊點均為5mm高



參考大樣:2/4001

|     |      |    |                     |        |  |
|-----|------|----|---------------------|--------|--|
| 工程號 | J851 | 地盤 | 香港新界青衣-ALUM. GRILLE | 附<br>件 |  |
| 名稱  | 鐵架   | 採  | 用                   |        |  |
| 材料  | -    | 地盤 | ✓                   |        |  |
| 顏色  | 熱浸鋅  | 工廠 |                     |        |  |



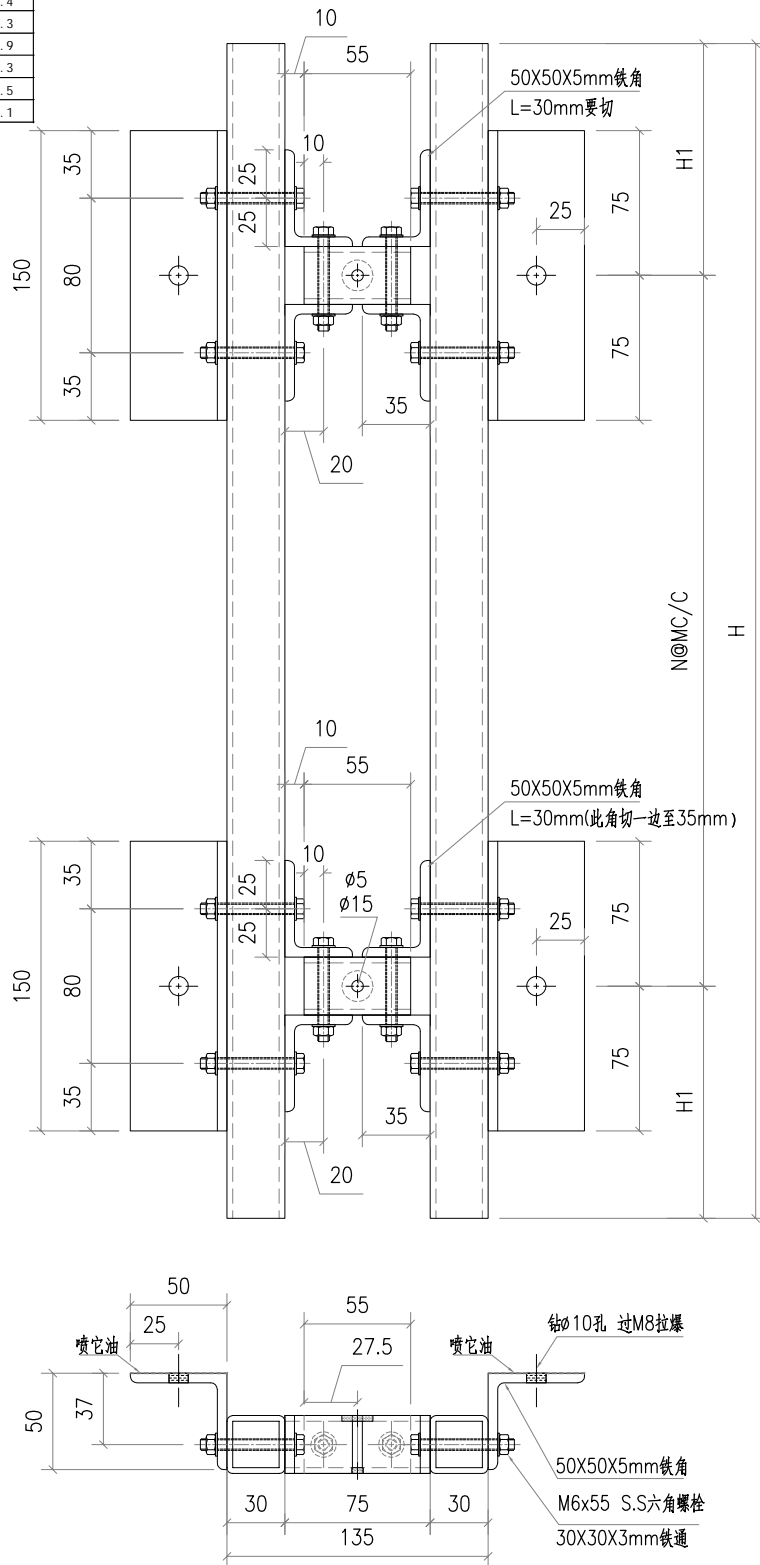


美特鋁質有限公司  
MIDI Aluminium Fabricator Ltd.

|    |    |            |            |
|----|----|------------|------------|
| 類別 |    | 物料號        |            |
| 制圖 | AN | 2021/04/17 | 圖號 J851-J1 |
| 修改 |    | 復核         | 數量         |
| 日期 |    | 批准         | 單件重量 (KG)  |

| 圖號   | H    | H1    | N | M     | 數量 | 單件重量 |
|------|------|-------|---|-------|----|------|
| J1-1 | 2340 | 120   | 3 | 700.0 | 1  | 16.9 |
| J1-2 | 2443 | 171.5 | 3 | 700.0 | 1  | 17.4 |
| J1-3 | 2227 | 213.5 | 2 | 900.0 | 1  | 16.3 |
| J1-4 | 2353 | 126.5 | 3 | 700.0 | 1  | 16.9 |
| J1-5 | 2228 | 214   | 2 | 900.0 | 1  | 16.3 |
| J1-6 | 2475 | 187.5 | 3 | 700.0 | 1  | 17.5 |
| J1-7 | 2598 | 249   | 3 | 700.0 | 1  | 18.1 |

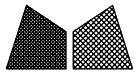
注:未標識焊點均為5mm高



用于1003图250宽

參考大樣:3/4002

|     |      |    |                     |        |  |
|-----|------|----|---------------------|--------|--|
| 工程號 | J851 | 地盤 | 香港新界青衣-ALUM. GRILLE | 附<br>件 |  |
| 名稱  | 鐵架   | 採  | 用                   |        |  |
| 材料  | -    | 地盤 | ✓                   |        |  |
| 顏色  | 熱浸鋅  | 工廠 |                     |        |  |

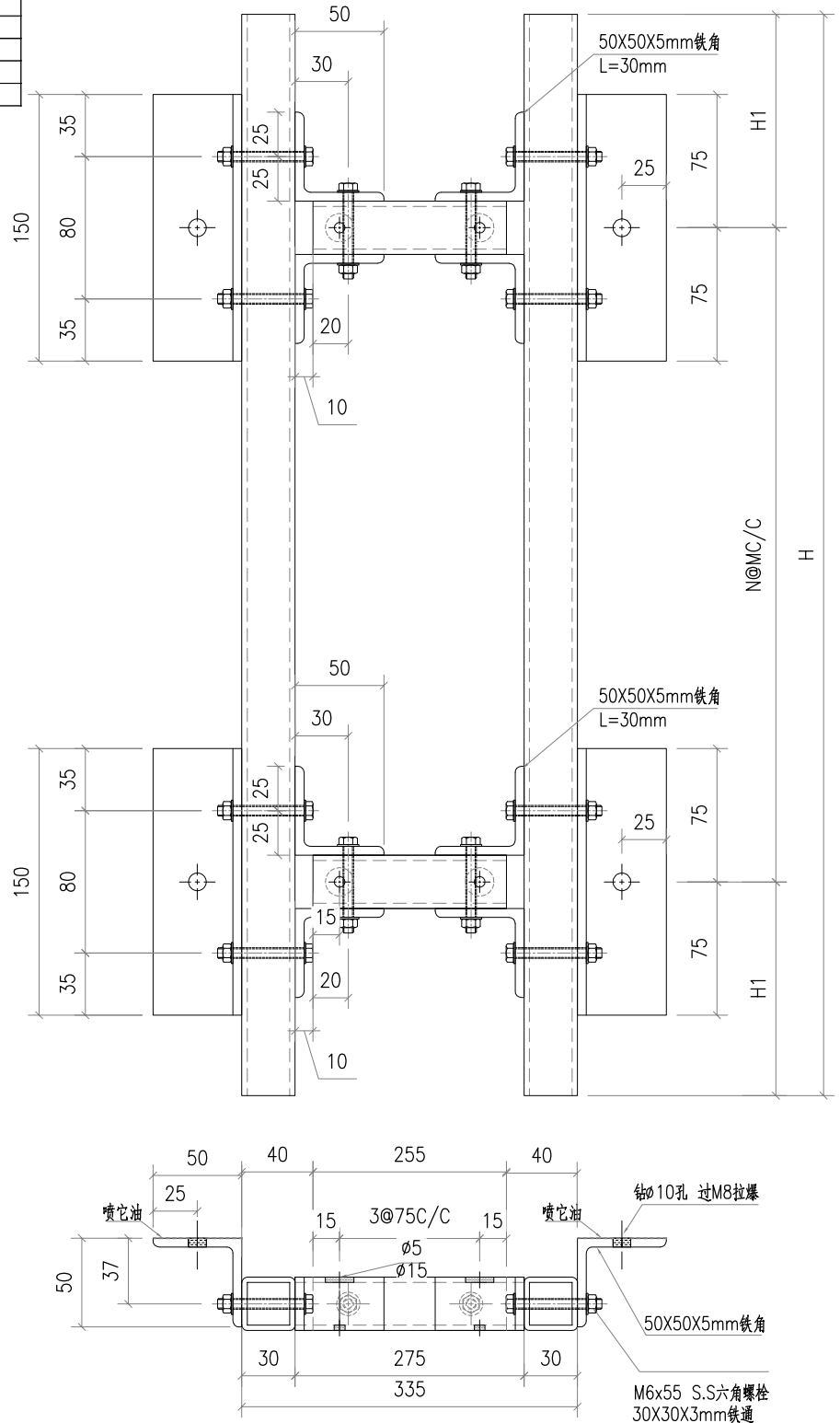


美特鋁質有限公司  
MIDI Aluminium Fabricator Ltd.

|    |    |            |            |
|----|----|------------|------------|
| 類別 |    | 物料號        |            |
| 制圖 | AN | 2021/04/17 | 圖號 J851-J2 |
| 修改 |    | 數量         |            |
| 日期 |    | 單件重量 (KG)  |            |
| 復核 | —  |            |            |
| 批准 | —  |            |            |

| 圖號   | H    | H1    | N | M     | 數量 | 單件重量 |
|------|------|-------|---|-------|----|------|
| J2-1 | 2545 | 222.5 | 3 | 700.0 | 1  | 19.9 |
| J2-2 | 2365 | 132.5 | 3 | 700.0 | 1  | 19.0 |
|      |      |       |   |       |    |      |
|      |      |       |   |       |    |      |
|      |      |       |   |       |    |      |

注:未標識焊點均為5mm高



用于1003圖450寬

|     |      |    |                     |        |   |
|-----|------|----|---------------------|--------|---|
| 工程號 | J851 | 地盤 | 香港新界青衣-ALUM. GRILLE | 附<br>件 |   |
| 名稱  | 鐵架   | 採  | 用                   |        | — |
| 材料  | —    | 地盤 | ✓                   |        |   |
| 顏色  | 熱浸鋅  | 工廠 |                     |        |   |

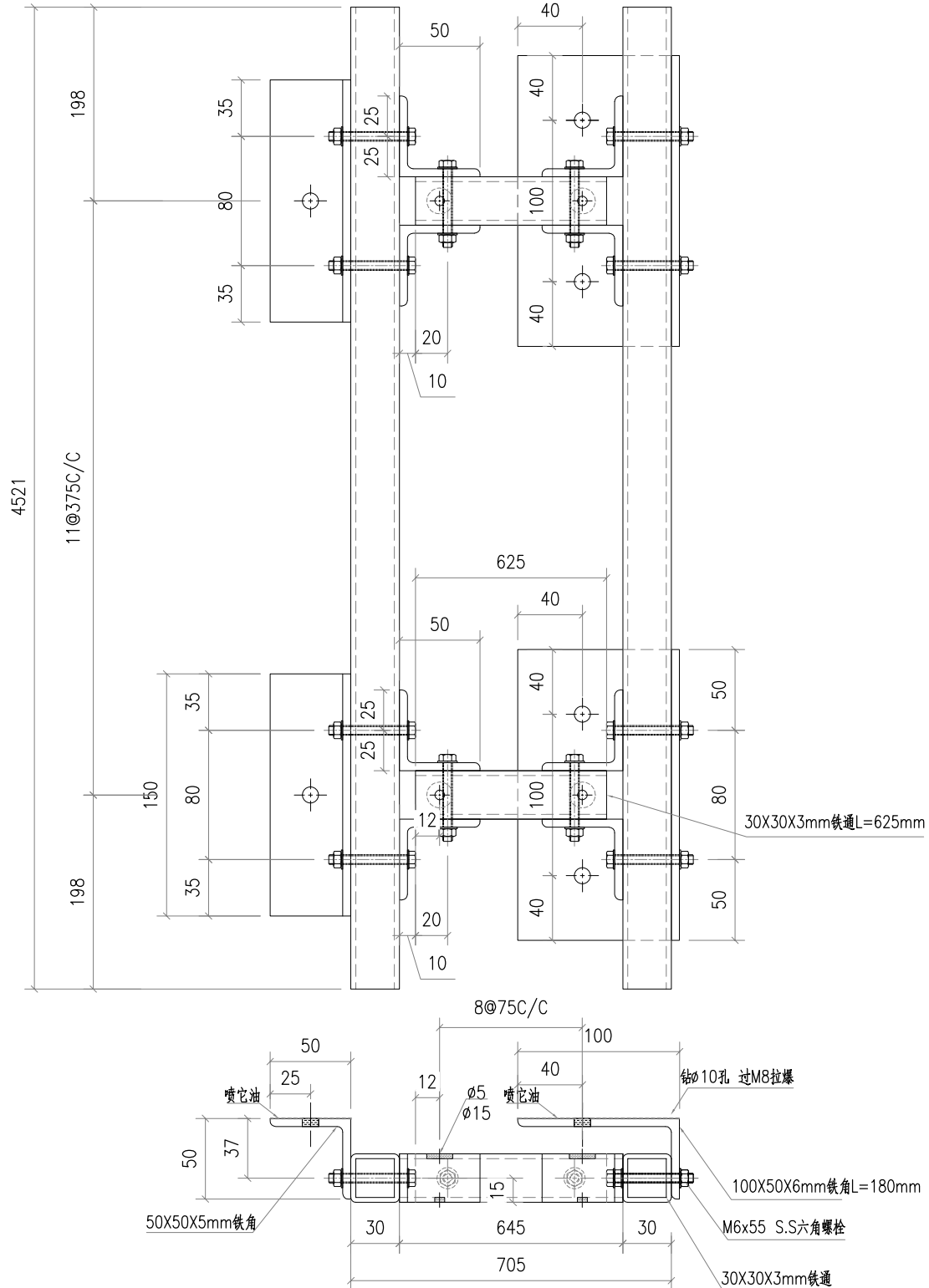




美特鋁質有限公司  
MIDI Aluminium Fabricator Ltd.

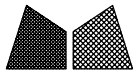
|    |    |            |           |
|----|----|------------|-----------|
| 類別 |    | 物料號        |           |
| 制圖 | AN | 2021/04/17 | 圖號        |
| 修改 |    |            | 數量        |
| 日期 |    |            | 單件重量 (KG) |
|    | 復核 | —          | 1         |
|    | 批准 | —          | 42.8      |

注:未標識焊點均為5mm高



用于1004图

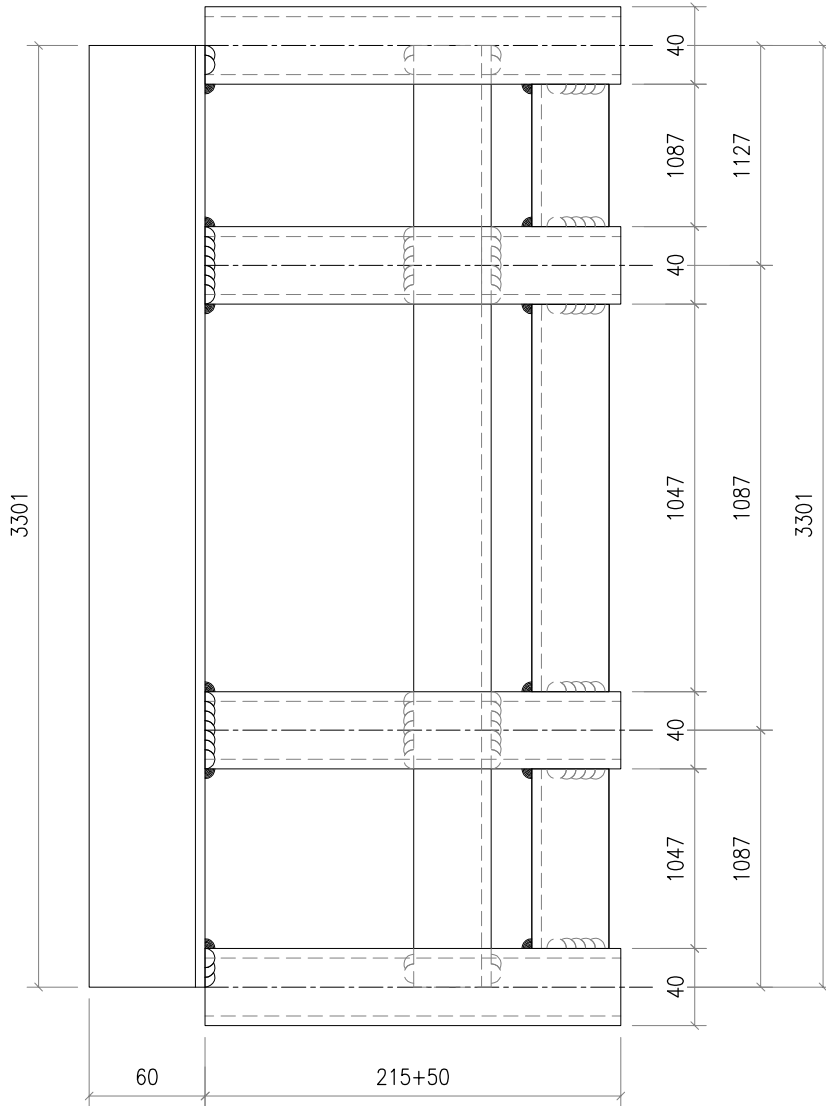
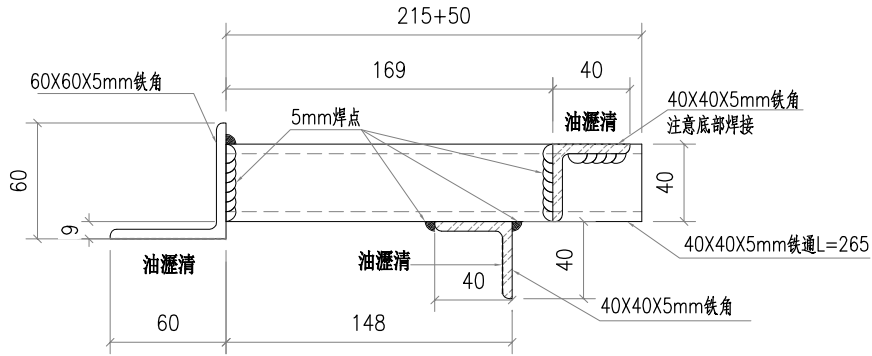
|     |      |    |                     |        |   |
|-----|------|----|---------------------|--------|---|
| 工程號 | J851 | 地盤 | 香港新界青衣-ALUM. GRILLE | 附<br>件 |   |
| 名稱  | 鐵架   | 採  | 用                   |        | — |
| 材料  | —    | 地盤 | ✓                   |        |   |
| 顏色  | 熱浸鋅  | 工廠 |                     |        |   |



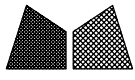
美特鋁質有限公司  
MIDI Aluminium Fabricator Ltd.

|    |    |            |                |
|----|----|------------|----------------|
| 類別 |    | 物料號        |                |
| 制圖 | AN | 2021/04/17 | 圖號 J851-F1     |
| 修改 |    | 復核         | 數量 1           |
| 日期 |    | 批准         | 單件重量 (KG) 39.4 |

注:未標識焊點均為5mm高



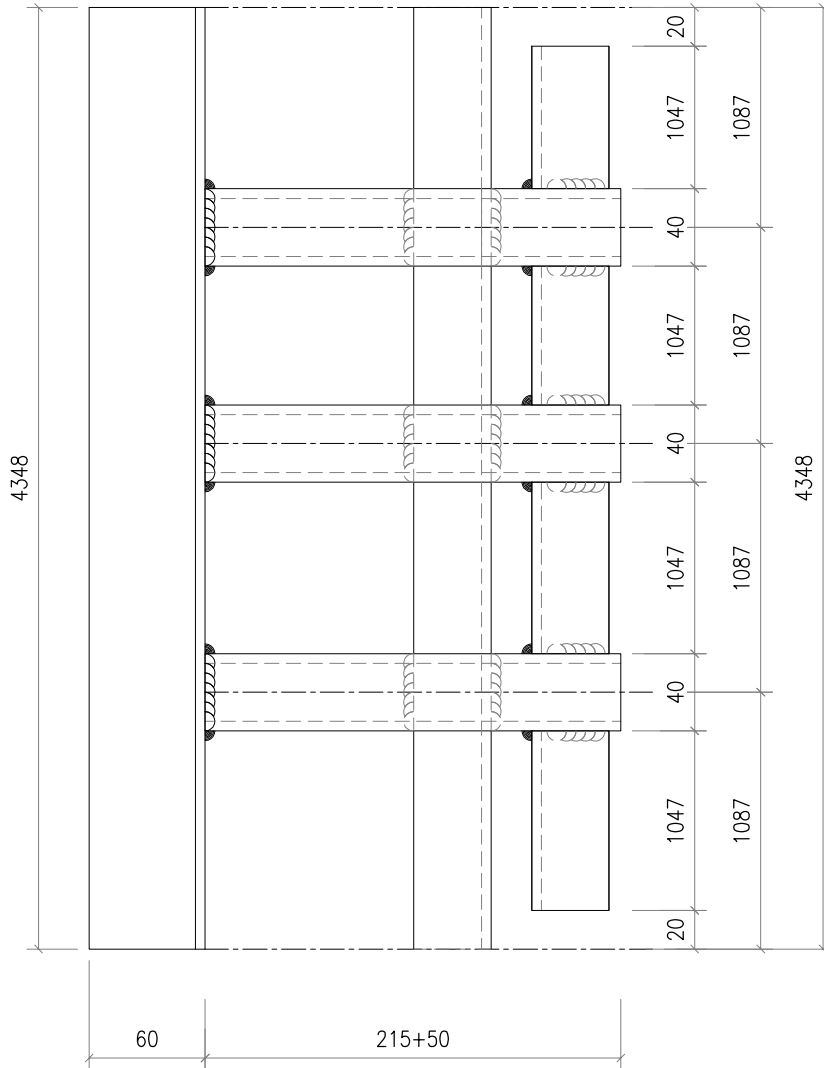
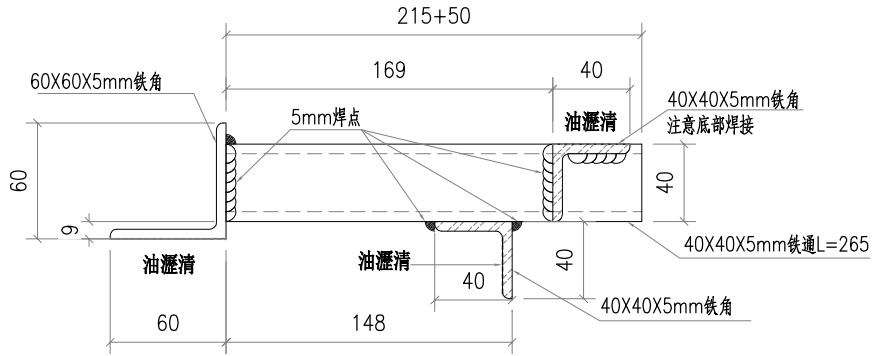
|     |      |    |                     |        |   |
|-----|------|----|---------------------|--------|---|
| 工程號 | J851 | 地盤 | 香港新界青衣-ALUM. GRILLE | 附<br>件 |   |
| 名稱  | 鐵架   | 採  | 用                   |        | — |
| 材料  | —    | 地盤 | ✓                   |        |   |
| 顏色  | 熱浸鋅  | 工廠 |                     |        |   |



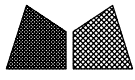
美特鋁質有限公司  
MIDI Aluminium Fabricator Ltd.

|    |    |            |              |
|----|----|------------|--------------|
| 類別 |    | 物料號        |              |
| 制圖 | AN | 2021/04/17 | 圖號 J851-F2   |
| 修改 |    | 復核         | 數量 1         |
| 日期 |    | 批准         | 單件重量 (KG) 52 |

注:未標識焊點均為5mm高



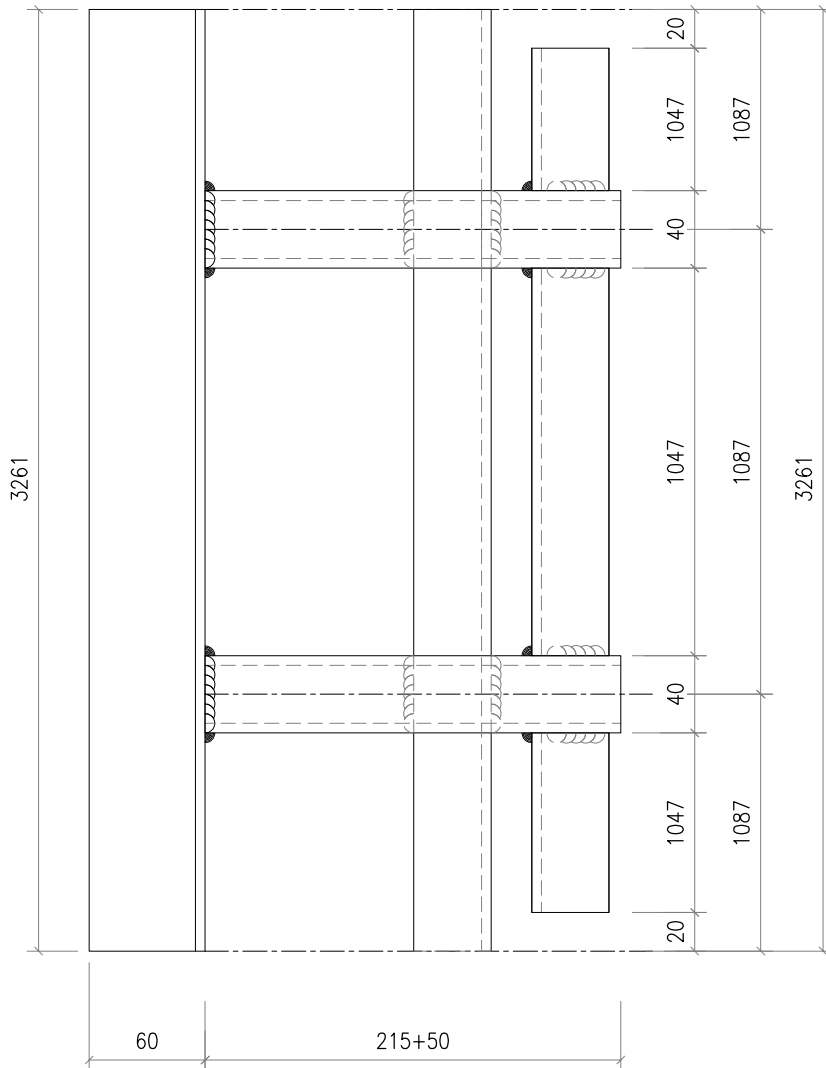
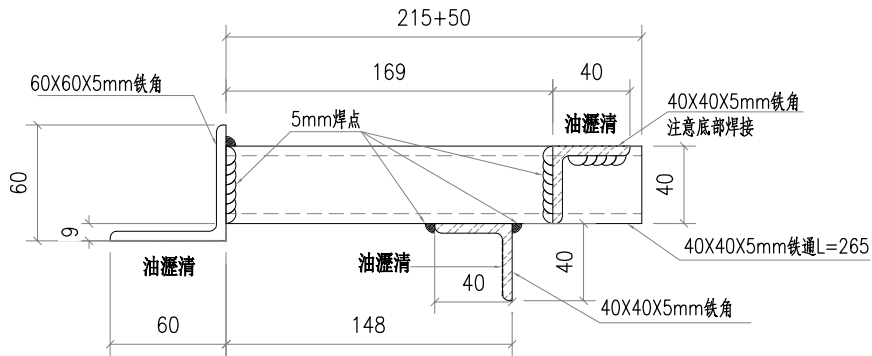
|     |      |    |                     |        |   |
|-----|------|----|---------------------|--------|---|
| 工程號 | J851 | 地盤 | 香港新界青衣-ALUM. GRILLE | 附<br>件 |   |
| 名稱  | 鐵架   | 採  | 用                   |        | — |
| 材料  | —    | 地盤 | ✓                   |        |   |
| 顏色  | 熱浸鋅  | 工廠 |                     |        |   |



美特鋁質有限公司  
MIDI Aluminium Fabricator Ltd.

|    |    |            |              |
|----|----|------------|--------------|
| 類別 |    | 物料號        |              |
| 制圖 | AN | 2021/04/17 | 圖號 J851-F3   |
| 修改 |    | 復核         | 數量 1         |
| 日期 |    | 批准         | 單件重量 (KG) 39 |

注:未標識焊點均為5mm高



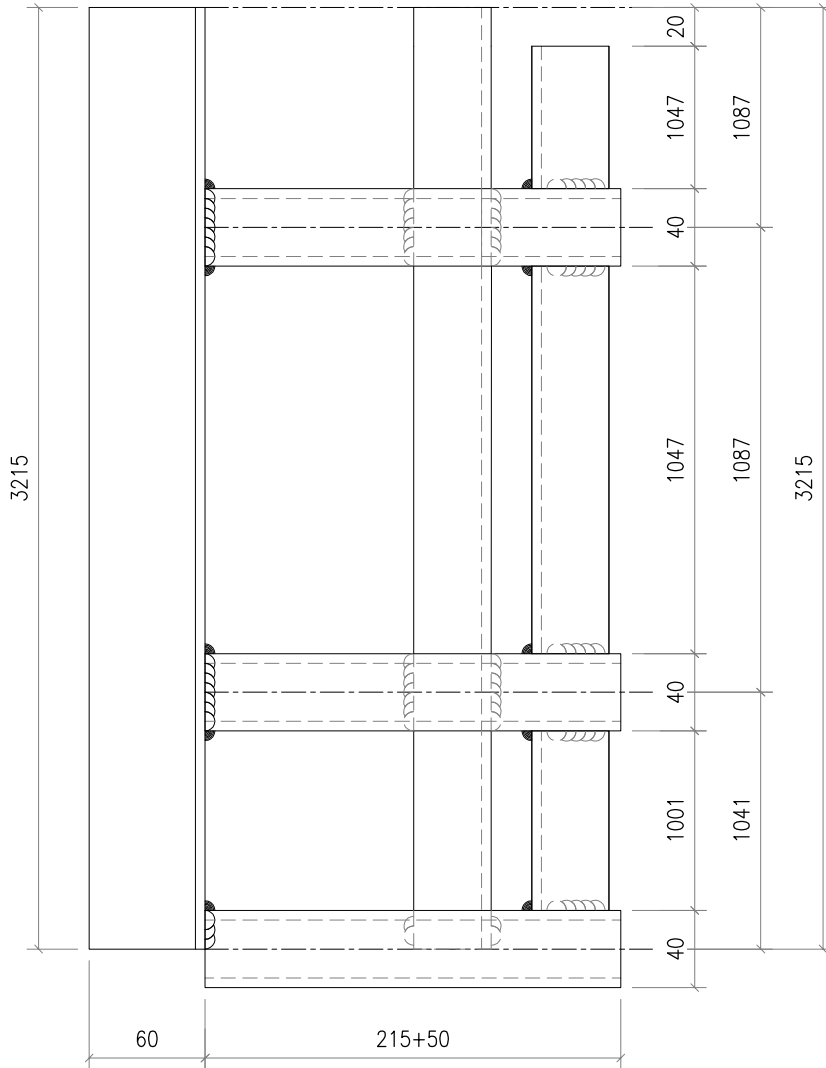
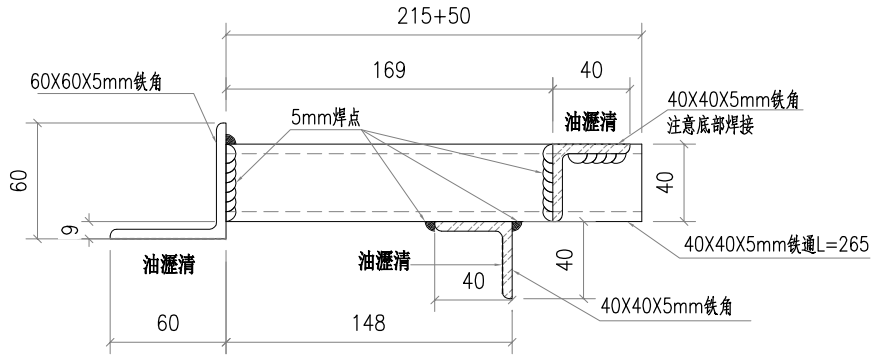
|     |      |    |                     |        |   |
|-----|------|----|---------------------|--------|---|
| 工程號 | J851 | 地盤 | 香港新界青衣-ALUM. GRILLE | 附<br>件 |   |
| 名稱  | 鐵架   | 採  | 用                   |        | — |
| 材料  | —    | 地盤 | ✓                   |        |   |
| 顏色  | 熱浸鋅  | 工廠 |                     |        |   |



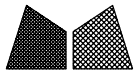
美特鋁質有限公司  
MIDI Aluminium Fabricator Ltd.

|    |    |            |                |
|----|----|------------|----------------|
| 類別 |    | 物料號        |                |
| 制圖 | AN | 2021/04/17 | 圖號 J851-F4     |
| 修改 |    | 復核         | 數量 1           |
| 日期 |    | 批准         | 單件重量 (KG) 38.4 |

注:未標識焊點均為5mm高



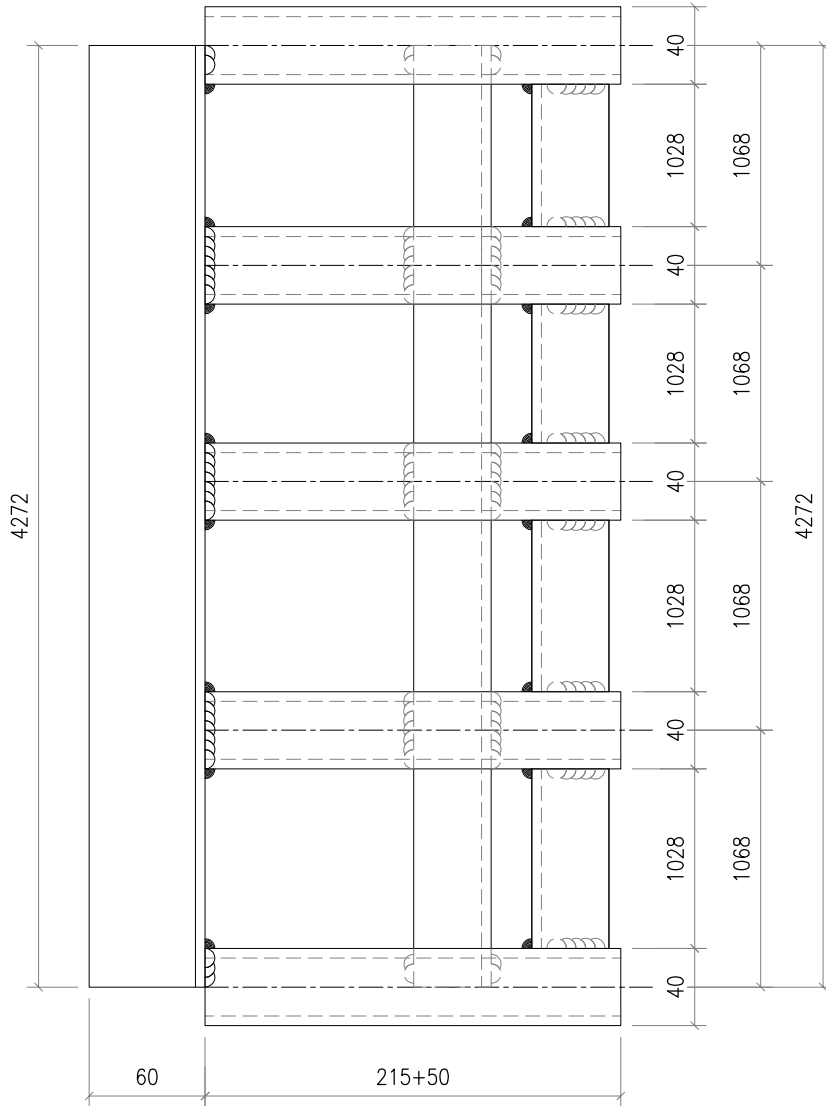
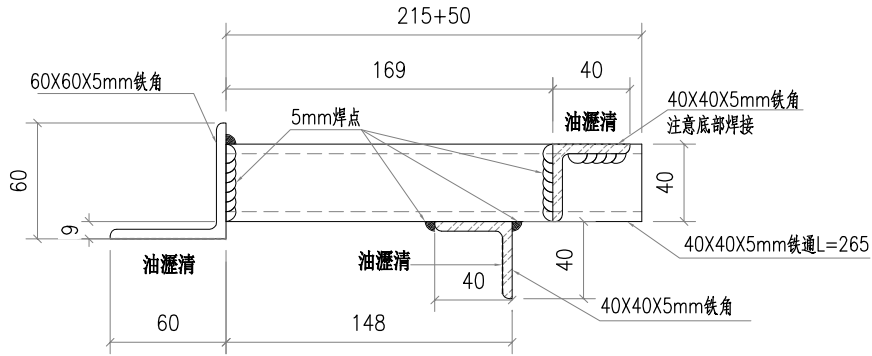
|     |      |    |                     |        |   |
|-----|------|----|---------------------|--------|---|
| 工程號 | J851 | 地盤 | 香港新界青衣-ALUM. GRILLE | 附<br>件 |   |
| 名稱  | 鐵架   | 採  | 用                   |        | — |
| 材料  | —    | 地盤 | ✓                   |        |   |
| 顏色  | 熱浸鋅  | 工廠 |                     |        |   |



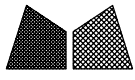
美特鋁質有限公司  
MIDI Aluminium Fabricator Ltd.

|    |    |            |                |
|----|----|------------|----------------|
| 類別 |    | 物料號        |                |
| 制圖 | AN | 2021/04/17 | 圖號 J851-F5     |
| 修改 |    | 復核         | 數量 1           |
| 日期 |    | 批准         | 單件重量 (KG) 51.1 |

注:未標識焊點均為5mm高



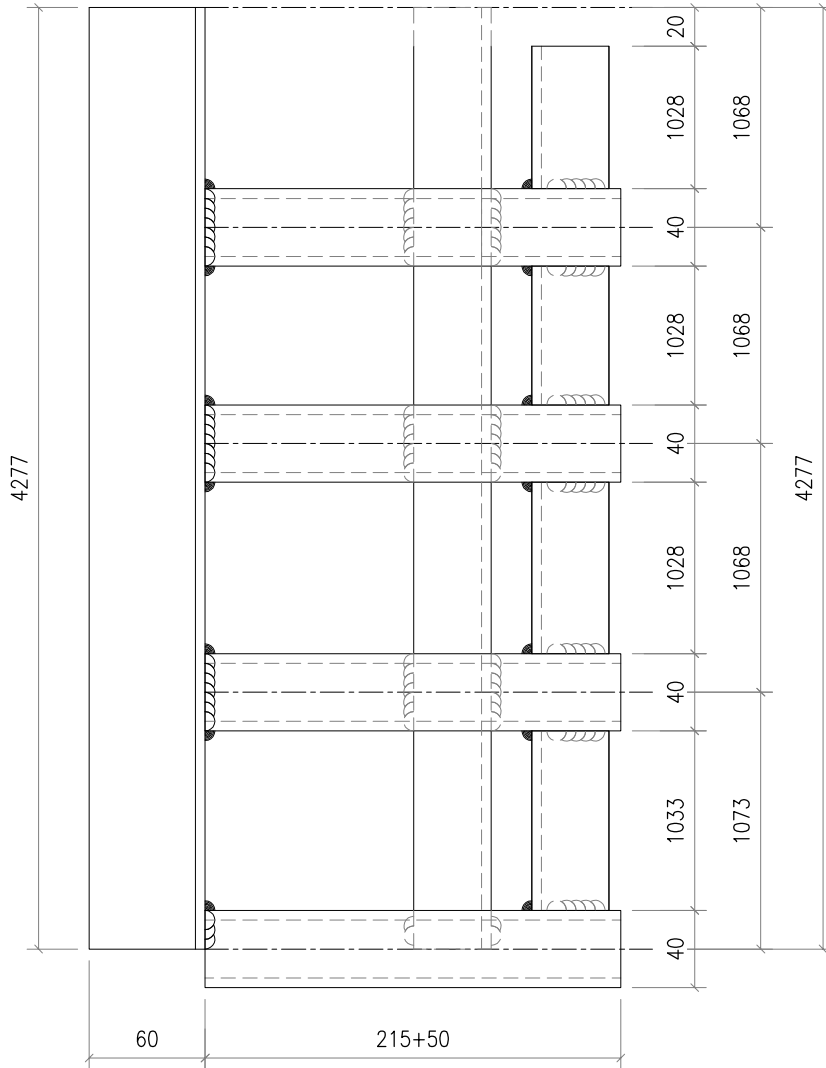
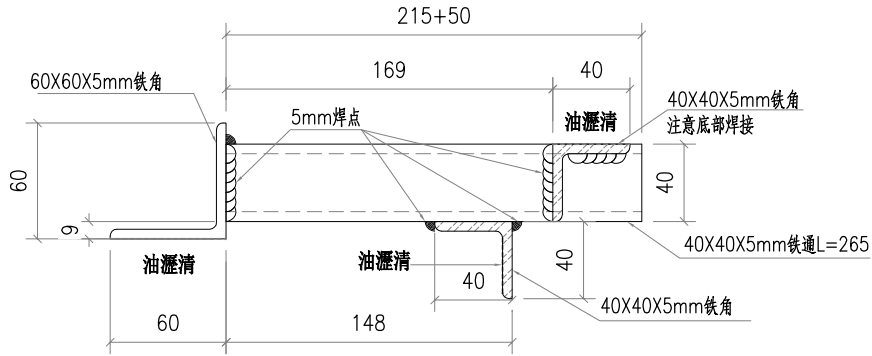
|     |      |    |                     |        |   |
|-----|------|----|---------------------|--------|---|
| 工程號 | J851 | 地盤 | 香港新界青衣-ALUM. GRILLE | 附<br>件 |   |
| 名稱  | 鐵架   | 採  | 用                   |        | — |
| 材料  | —    | 地盤 | ✓                   |        |   |
| 顏色  | 熱浸鋅  | 工廠 |                     |        |   |



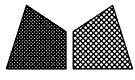
美特鋁質有限公司  
MIDI Aluminium Fabricator Ltd.

|    |    |            |                |
|----|----|------------|----------------|
| 類別 |    | 物料號        |                |
| 制圖 | AN | 2021/04/17 | 圖號 J851-F6     |
| 修改 |    | 復核         | 數量 1           |
| 日期 |    | 批准         | 單件重量 (KG) 51.1 |

注:未標識焊點均為5mm高



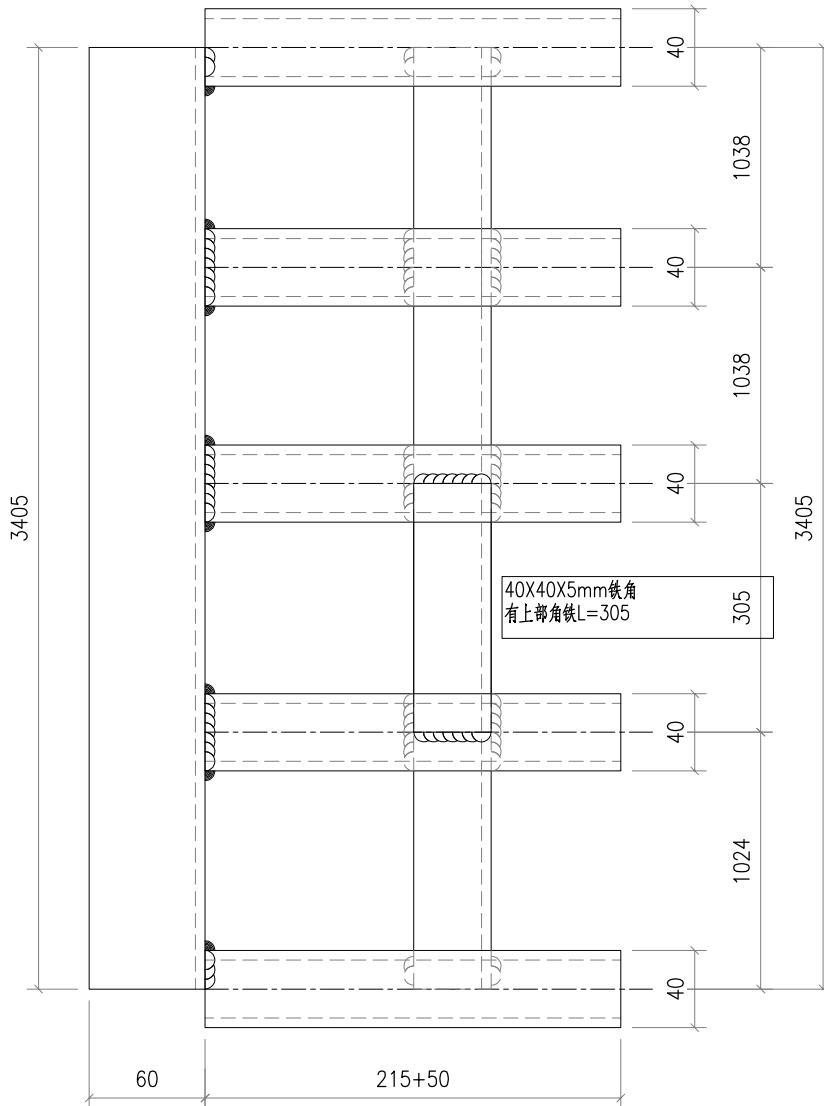
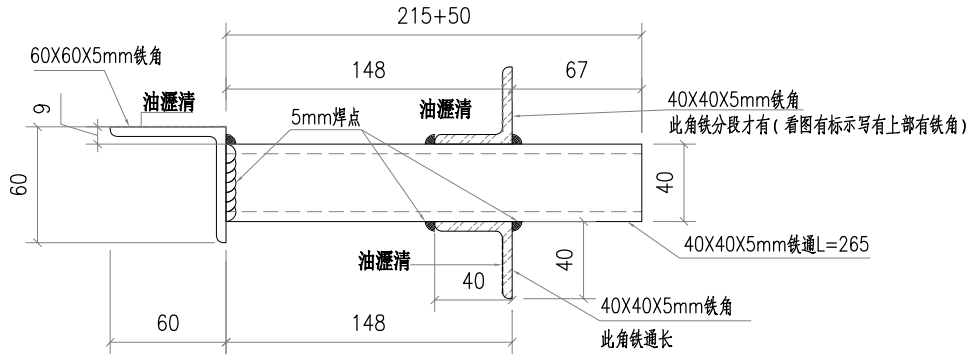
|     |      |    |                     |        |   |
|-----|------|----|---------------------|--------|---|
| 工程號 | J851 | 地盤 | 香港新界青衣-ALUM. GRILLE | 附<br>件 |   |
| 名稱  | 鐵架   | 採  | 用                   |        | — |
| 材料  | —    | 地盤 | ✓                   |        |   |
| 顏色  | 熱浸鋅  | 工廠 |                     |        |   |



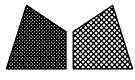
美特鋁質有限公司  
MIDI Aluminium Fabricator Ltd.

|    |    |            |                |
|----|----|------------|----------------|
| 類別 |    | 物料號        |                |
| 制圖 | AN | 2021/04/17 | 圖號 J851-F7     |
| 修改 |    | 復核         | 數量 1           |
| 日期 |    | 批准         | 單件重量 (KG) 40.7 |

注:未標識焊點均為5mm高



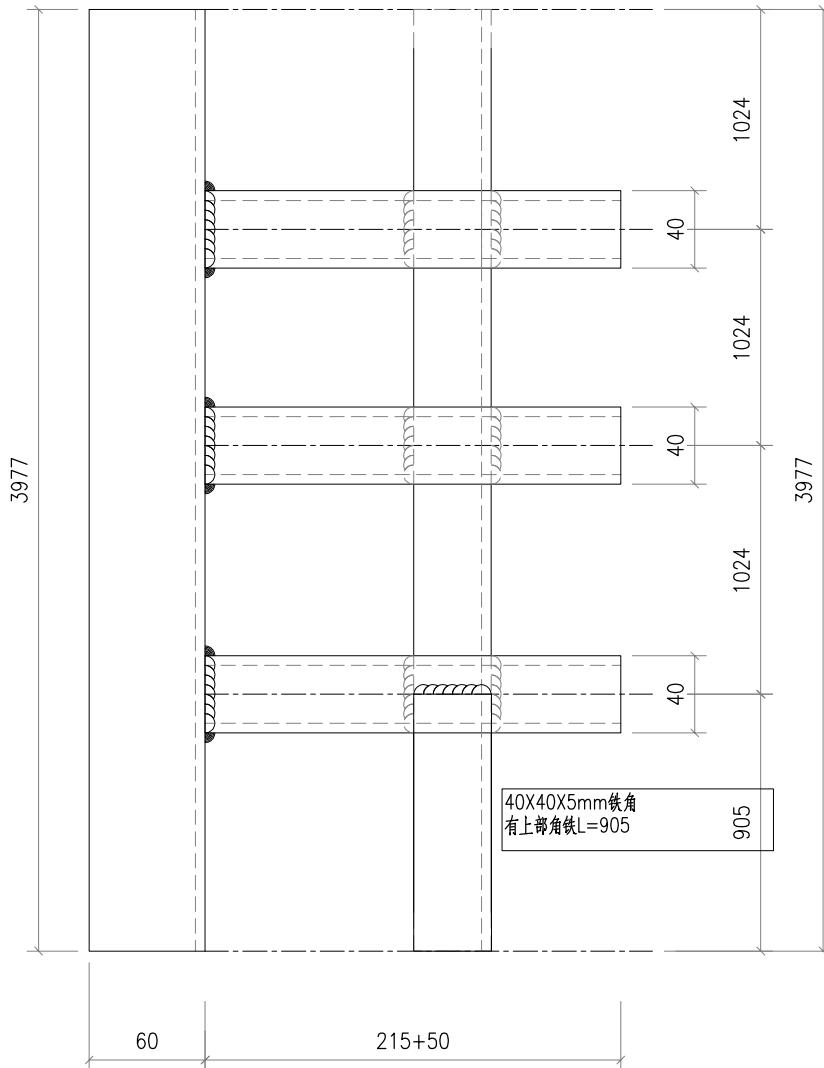
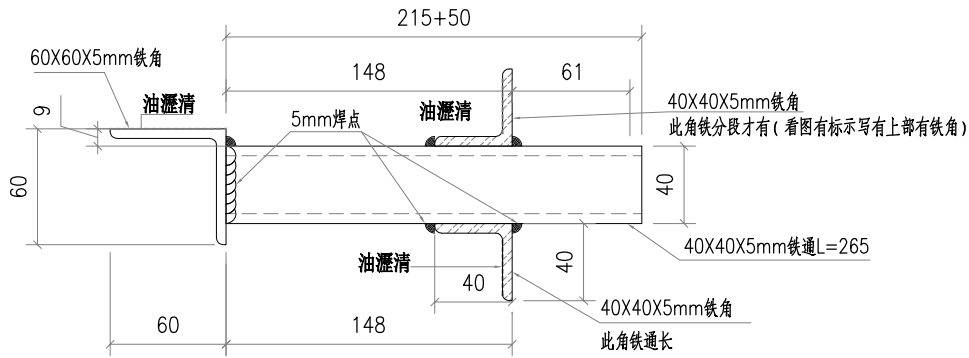
|     |      |    |                     |        |   |
|-----|------|----|---------------------|--------|---|
| 工程號 | J851 | 地盤 | 香港新界青衣-ALUM. GRILLE | 附<br>件 |   |
| 名稱  | 鐵架   | 採  | 用                   |        | — |
| 材料  | —    | 地盤 | ✓                   |        |   |
| 顏色  | 熱浸鋅  | 工廠 |                     |        |   |



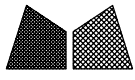
美特鋁質有限公司  
MIDI Aluminium Fabricator Ltd.

|    |    |            |                |
|----|----|------------|----------------|
| 類別 |    | 物料號        |                |
| 制圖 | AN | 2021/04/17 | 圖號 J851-F8     |
| 修改 |    | 復核         | 數量 1           |
| 日期 |    | 批准         | 單件重量 (KG) 47.5 |

注:未標識焊點均為5mm高



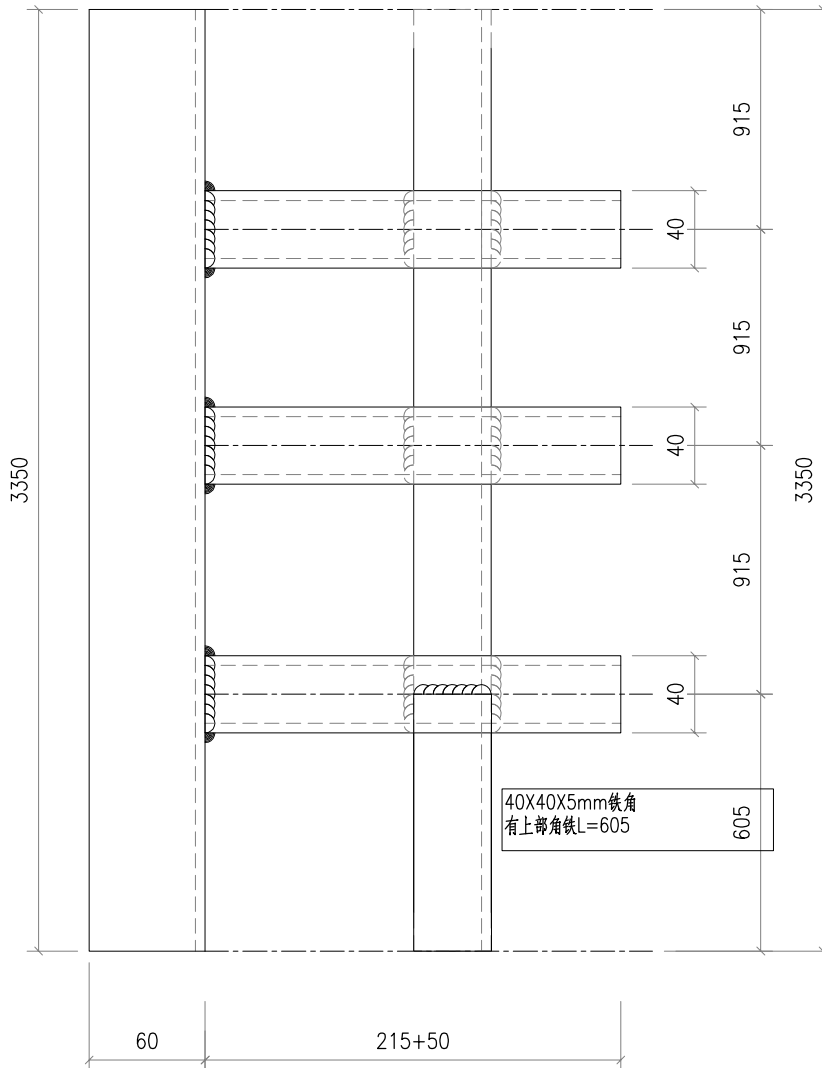
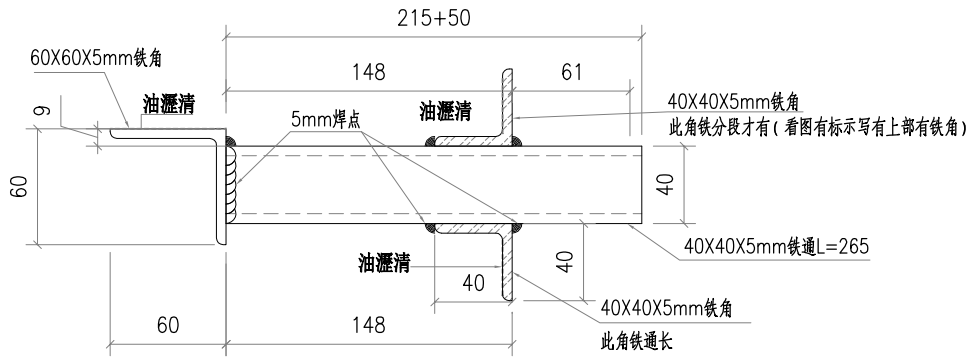
|     |      |    |                     |        |   |
|-----|------|----|---------------------|--------|---|
| 工程號 | J851 | 地盤 | 香港新界青衣-ALUM. GRILLE | 附<br>件 |   |
| 名稱  | 鐵架   | 採  | 用                   |        | — |
| 材料  | —    | 地盤 | ✓                   |        |   |
| 顏色  | 熱浸鋅  | 工廠 |                     |        |   |



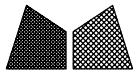
美特鋁質有限公司  
MIDI Aluminium Fabricator Ltd.

|    |    |            |              |
|----|----|------------|--------------|
| 類別 |    | 物料號        |              |
| 制圖 | AN | 2021/04/17 | 圖號 J851-F9   |
| 修改 |    | 復核         | 數量 1         |
| 日期 |    | 批准         | 單件重量 (KG) 40 |

注:未標識焊點均為5mm高



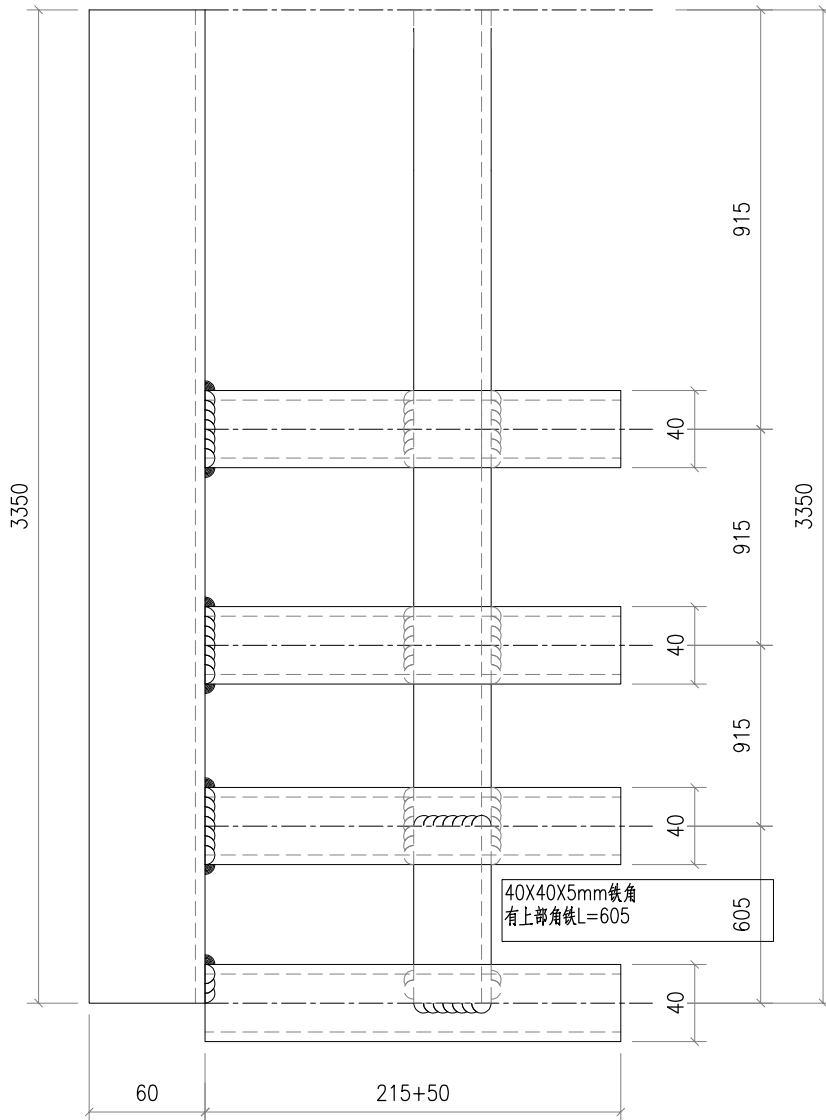
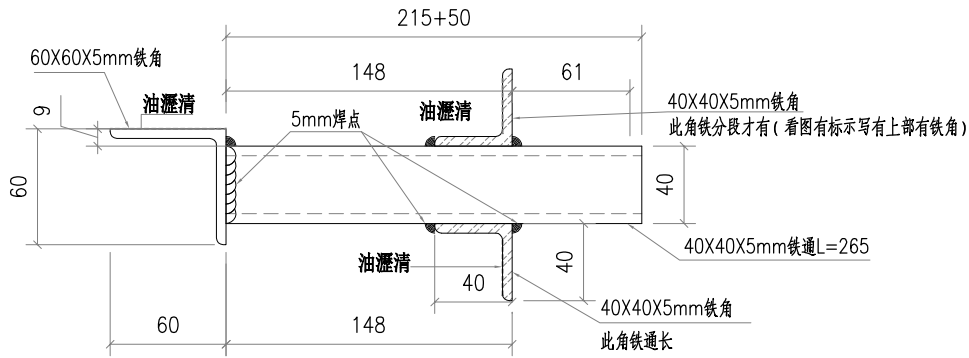
|     |      |    |                     |        |   |
|-----|------|----|---------------------|--------|---|
| 工程號 | J851 | 地盤 | 香港新界青衣-ALUM. GRILLE | 附<br>件 |   |
| 名稱  | 鐵架   | 採  | 用                   |        | — |
| 材料  | —    | 地盤 | ✓                   |        |   |
| 顏色  | 熱浸鋅  | 工廠 |                     |        |   |



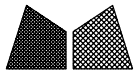
美特鋁質有限公司  
MIDI Aluminium Fabricator Ltd.

|    |    |            |              |
|----|----|------------|--------------|
| 類別 |    | 物料號        |              |
| 制圖 | AN | 2021/04/17 | 圖號 J851-10   |
| 修改 |    | 復核         | 數量 1         |
| 日期 |    | 批准         | 單件重量 (KG) 40 |

注:未標識焊點均為5mm高



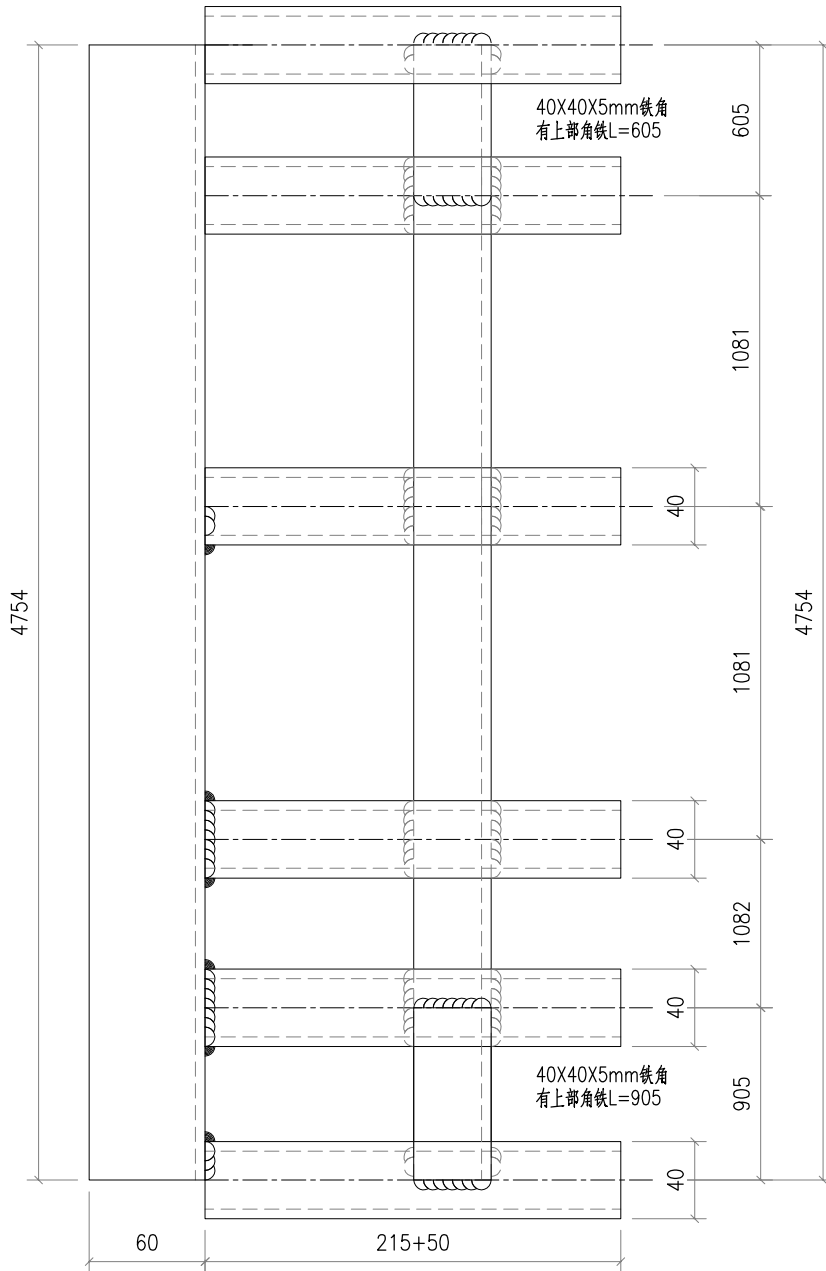
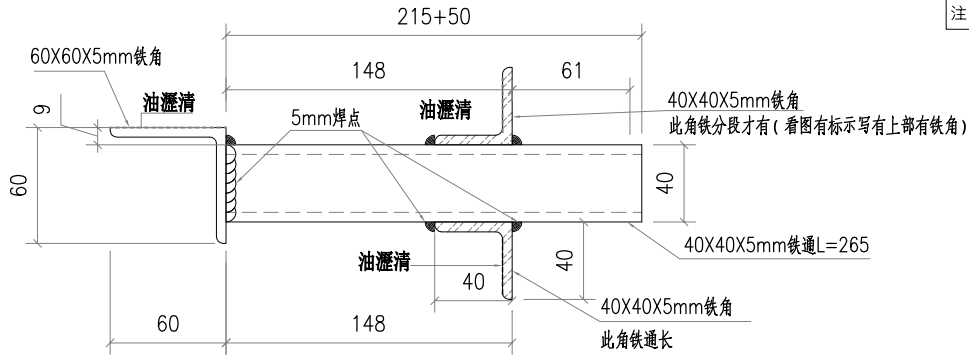
|     |      |    |                     |        |   |
|-----|------|----|---------------------|--------|---|
| 工程號 | J851 | 地盤 | 香港新界青衣-ALUM. GRILLE | 附<br>件 |   |
| 名稱  | 鐵架   | 採  | 用                   |        | — |
| 材料  | —    | 地盤 | ✓                   |        |   |
| 顏色  | 熱浸鋅  | 工廠 |                     |        |   |



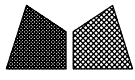
美特鋁質有限公司  
MIDI Aluminium Fabricator Ltd.

|    |    |            |                |
|----|----|------------|----------------|
| 類別 |    | 物料號        |                |
| 制圖 | AN | 2021/04/17 | 圖號 J851-F11    |
| 修改 |    | 復核         | 數量 1           |
| 日期 |    | 批准         | 單件重量 (KG) 56.8 |

注:未標識焊點均為5mm高



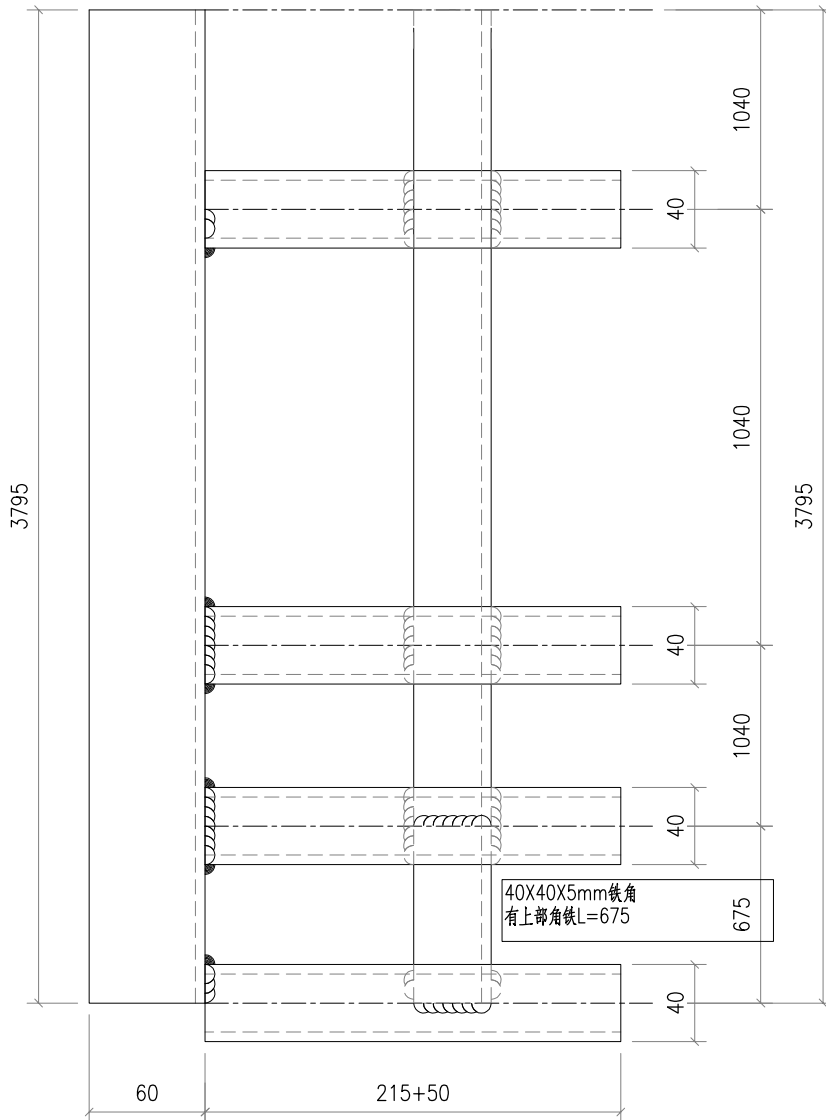
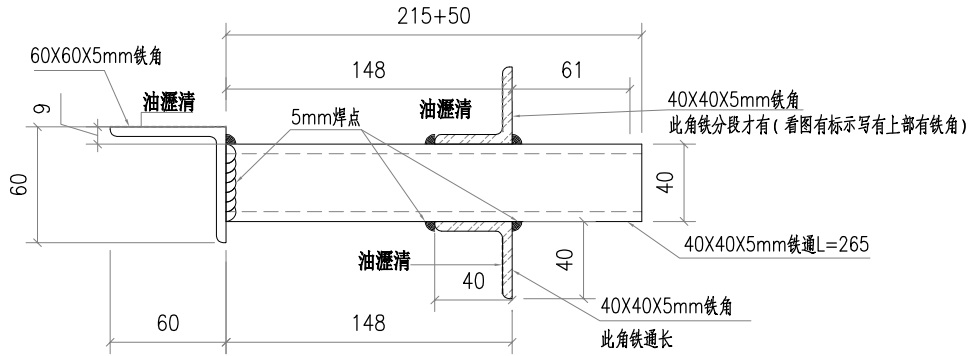
|     |      |    |                     |        |   |
|-----|------|----|---------------------|--------|---|
| 工程號 | J851 | 地盤 | 香港新界青衣-ALUM. GRILLE | 附<br>件 |   |
| 名稱  | 鐵架   | 採  | 用                   |        | — |
| 材料  | —    | 地盤 | ✓                   |        |   |
| 顏色  | 熱浸鋅  | 工廠 |                     |        |   |



美特鋁質有限公司  
MIDI Aluminium Fabricator Ltd.

|    |    |            |           |
|----|----|------------|-----------|
| 類別 |    | 物料號        |           |
| 制圖 | AN | 2021/04/17 | 圖號        |
| 修改 |    |            | 數量        |
| 日期 |    |            | 單件重量 (KG) |
|    | 復核 | —          | 1         |
|    | 批准 | —          | 44.8      |

注:未標識焊點均為5mm高



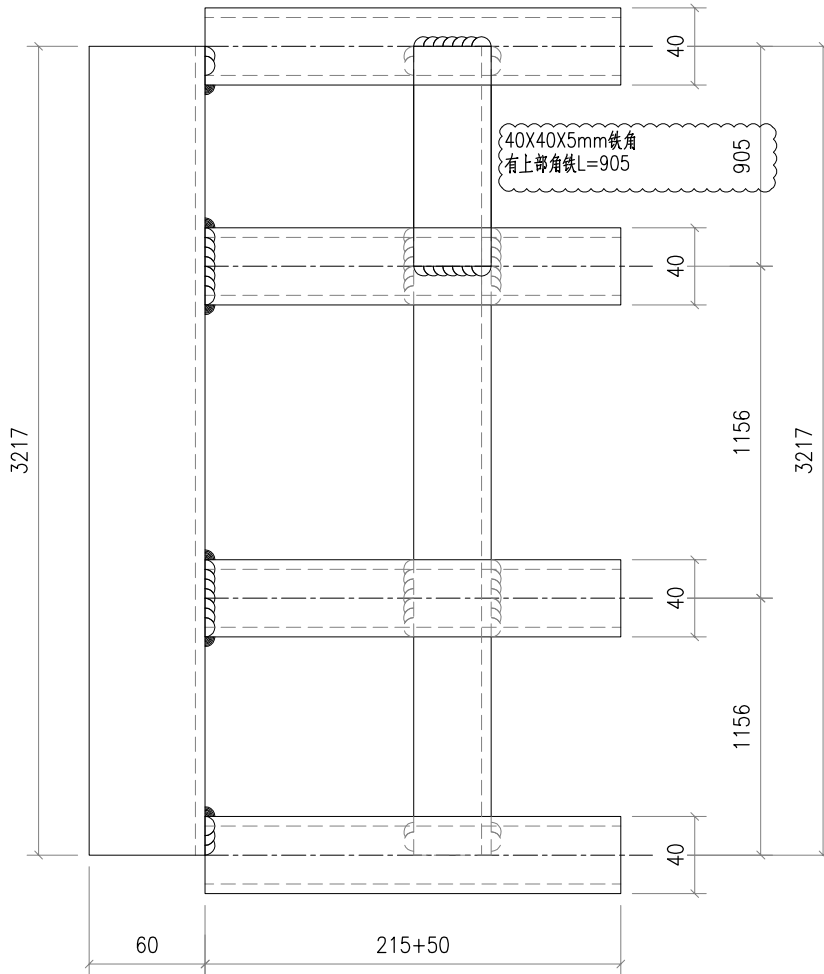
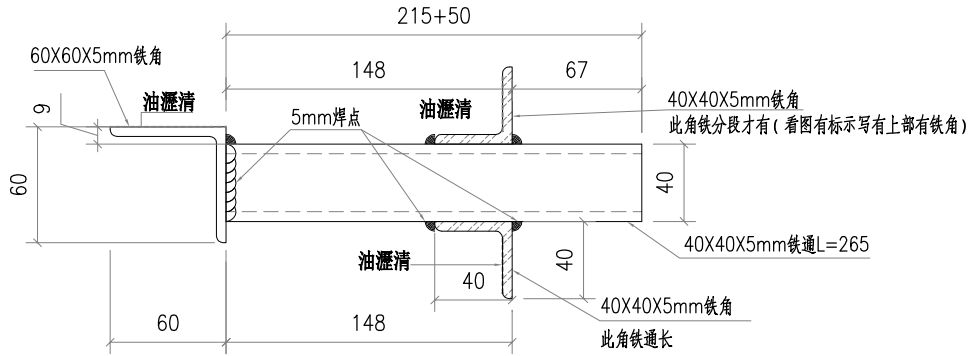
|     |      |    |                     |        |   |
|-----|------|----|---------------------|--------|---|
| 工程號 | J851 | 地盤 | 香港新界青衣-ALUM. GRILLE | 附<br>件 |   |
| 名稱  | 鐵架   | 採  | 用                   |        | — |
| 材料  | —    | 地盤 | ✓                   |        |   |
| 顏色  | 熱浸鋅  | 工廠 |                     |        |   |



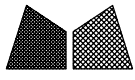
美特鋁質有限公司  
MIDI Aluminium Fabricator Ltd.

|    |    |            |                |
|----|----|------------|----------------|
| 類別 |    | 物料號        |                |
| 制圖 | AN | 2021/04/17 | 圖號 J851-F13    |
| 修改 |    | 復核         | 數量 1           |
| 日期 |    | 批准         | 單件重量 (KG) 38.4 |

注:未標識焊點均為5mm高



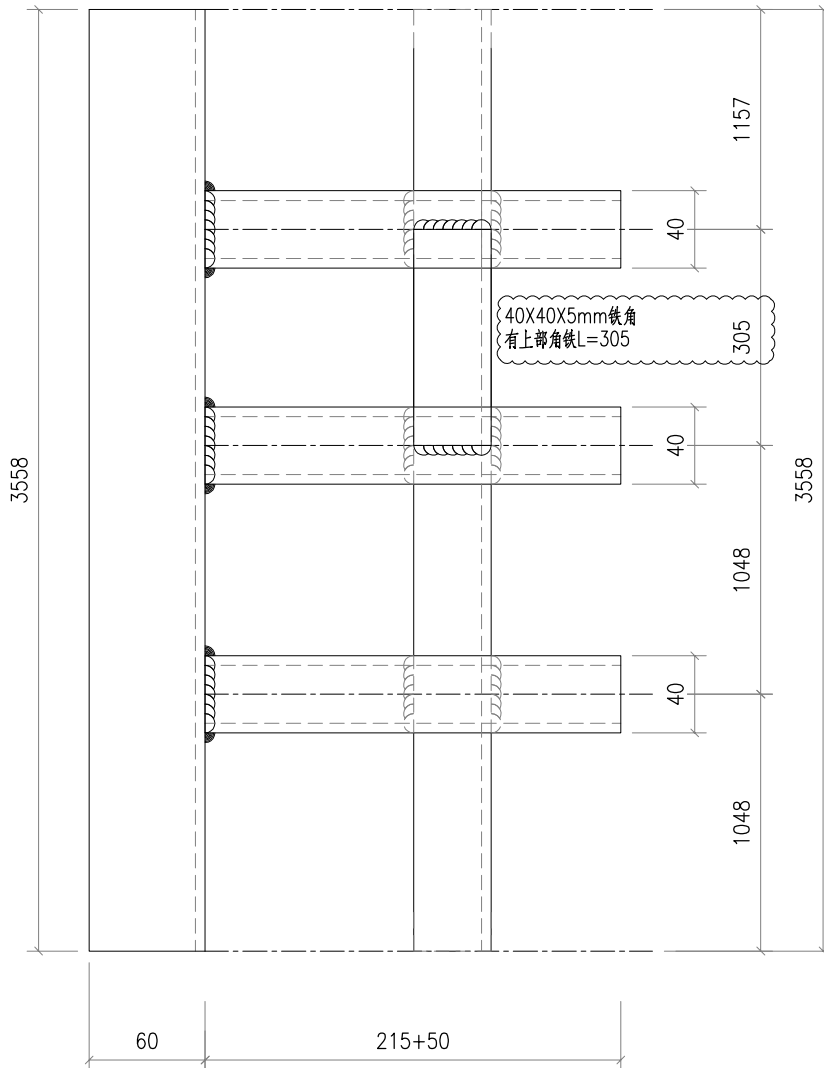
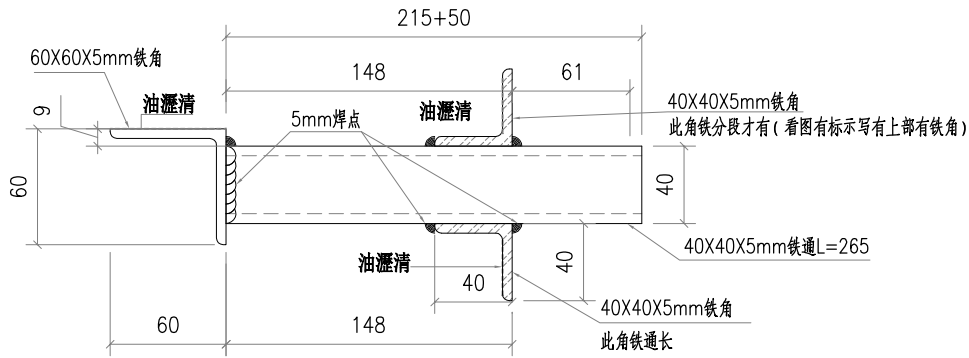
|     |      |    |                     |        |   |
|-----|------|----|---------------------|--------|---|
| 工程號 | J851 | 地盤 | 香港新界青衣-ALUM. GRILLE | 附<br>件 |   |
| 名稱  | 鐵架   | 採  | 用                   |        | — |
| 材料  | —    | 地盤 | ✓                   |        |   |
| 顏色  | 熱浸鋅  | 工廠 |                     |        |   |



美特鋁質有限公司  
MIDI Aluminium Fabricator Ltd.

|    |    |            |                |
|----|----|------------|----------------|
| 類別 |    | 物料號        |                |
| 制圖 | AN | 2021/04/17 | 圖號 J851-F14    |
| 修改 |    | 復核         | 數量 1           |
| 日期 |    | 批准         | 單件重量 (KG) 42.5 |

注:未標識焊點均為5mm高



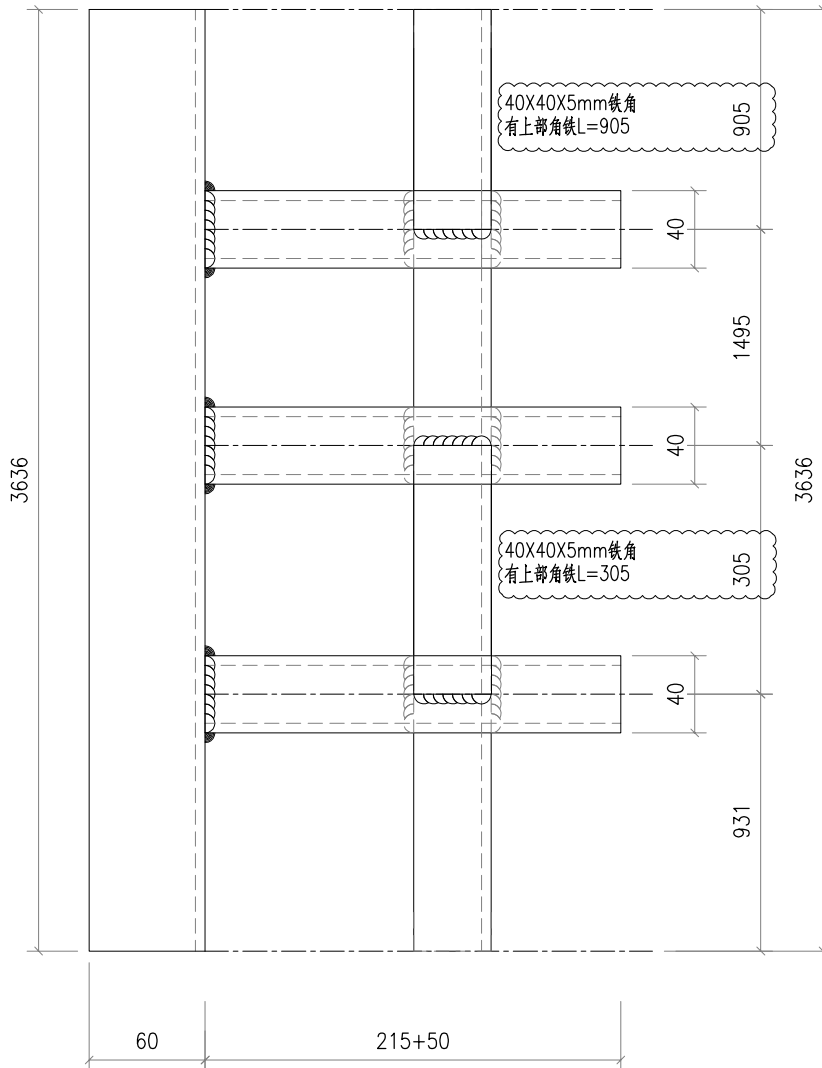
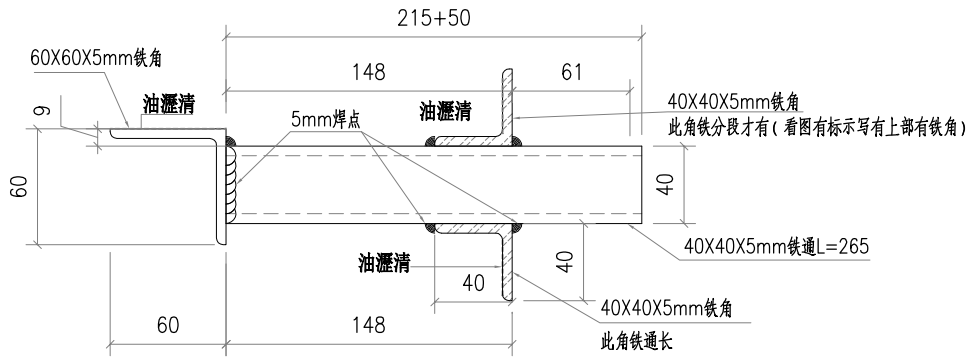
|     |      |    |                     |        |   |
|-----|------|----|---------------------|--------|---|
| 工程號 | J851 | 地盤 | 香港新界青衣-ALUM. GRILLE | 附<br>件 |   |
| 名稱  | 鐵架   | 採  | 用                   |        | — |
| 材料  | —    | 地盤 | ✓                   |        |   |
| 顏色  | 熱浸鋅  | 工廠 |                     |        |   |



美特鋁質有限公司  
MIDI Aluminium Fabricator Ltd.

|    |    |            |                |
|----|----|------------|----------------|
| 類別 |    | 物料號        |                |
| 制圖 | AN | 2021/04/17 | 圖號 J851-F15    |
| 修改 |    | 復核         | 數量 1           |
| 日期 |    | 批准         | 單件重量 (KG) 43.5 |

注:未標識焊點均為5mm高



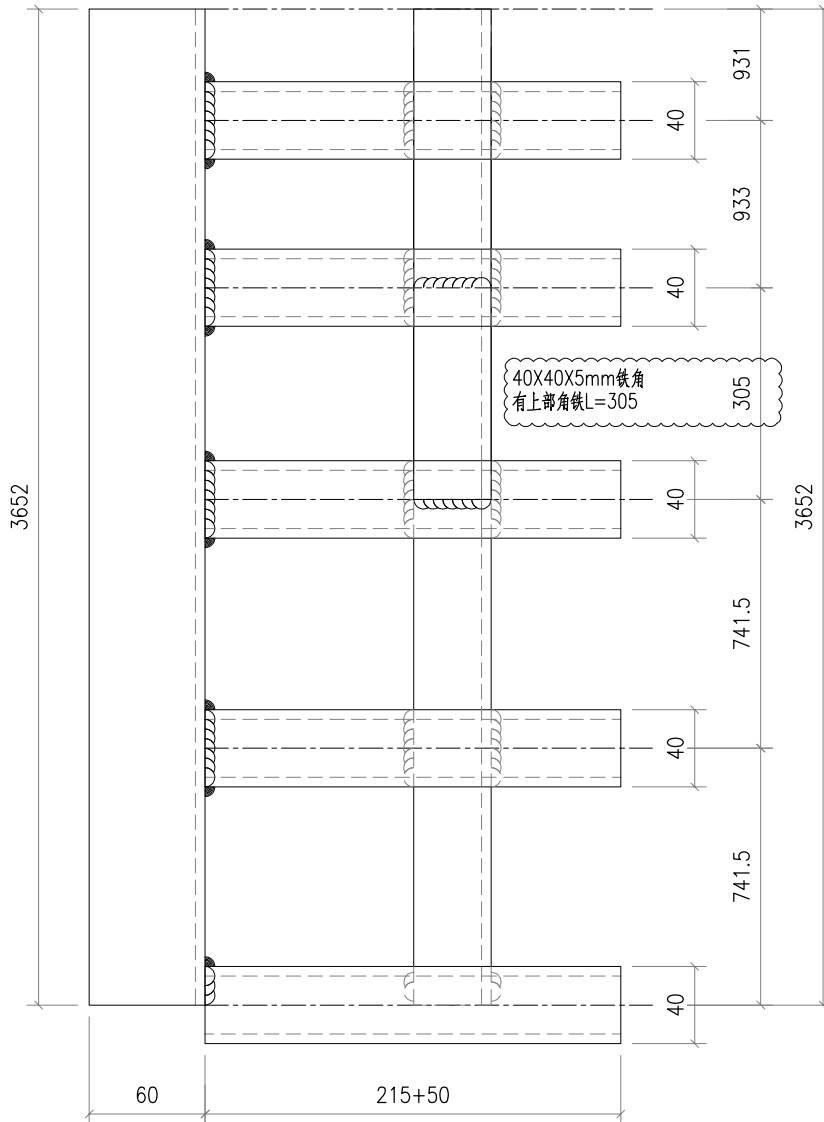
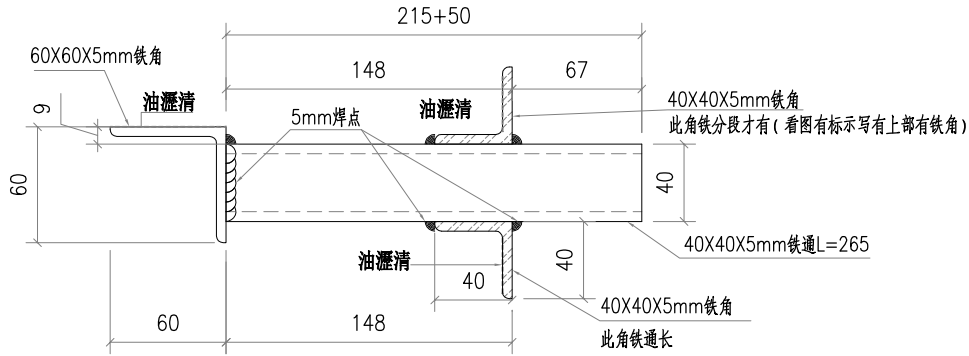
|     |      |    |                     |        |   |
|-----|------|----|---------------------|--------|---|
| 工程號 | J851 | 地盤 | 香港新界青衣-ALUM. GRILLE | 附<br>件 |   |
| 名稱  | 鐵架   | 採  | 用                   |        | — |
| 材料  | —    | 地盤 | ✓                   |        |   |
| 顏色  | 熱浸鋅  | 工廠 |                     |        |   |



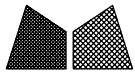
美特鋁質有限公司  
MIDI Aluminium Fabricator Ltd.

|    |    |            |           |
|----|----|------------|-----------|
| 類別 |    | 物料號        |           |
| 制圖 | AN | 2021/04/17 | 圖號        |
| 修改 |    |            | 數量        |
| 日期 |    |            | 單件重量 (KG) |
|    | 復核 | —          | 1         |
|    | 批准 | —          | 42.6      |

注:未標識焊點均為5mm高



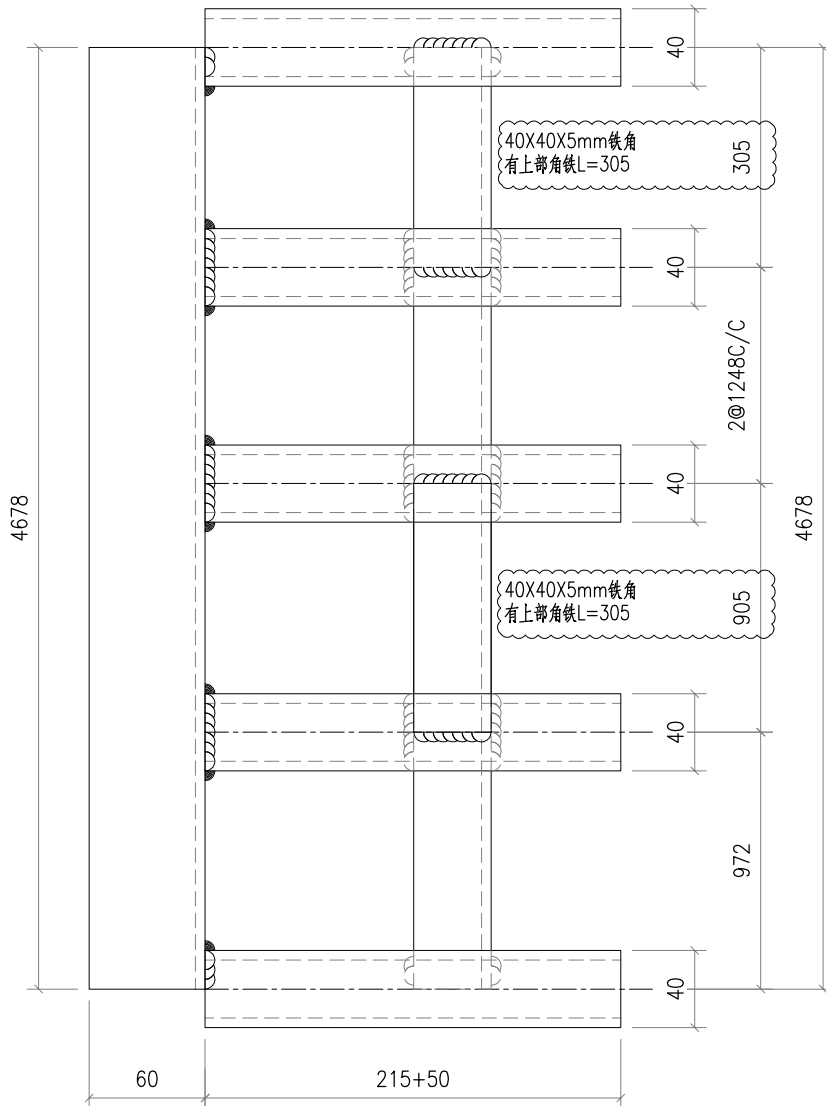
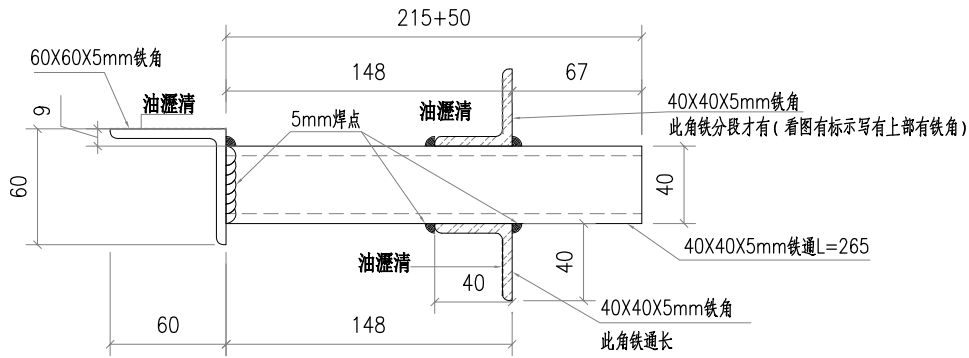
|     |      |    |                     |        |   |
|-----|------|----|---------------------|--------|---|
| 工程號 | J851 | 地盤 | 香港新界青衣-ALUM. GRILLE | 附<br>件 |   |
| 名稱  | 鐵架   | 採  | 用                   |        | — |
| 材料  | —    | 地盤 | ✓                   |        |   |
| 顏色  | 熱浸鋅  | 工廠 |                     |        |   |



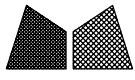
美特鋁質有限公司  
MIDI Aluminium Fabricator Ltd.

|    |    |            |                |
|----|----|------------|----------------|
| 類別 |    | 物料號        |                |
| 制圖 | AN | 2021/04/17 | 圖號 J851-F17    |
| 修改 |    | 復核         | 數量 1           |
| 日期 |    | 批准         | 單件重量 (KG) 55.9 |

注:未標識焊點均為5mm高



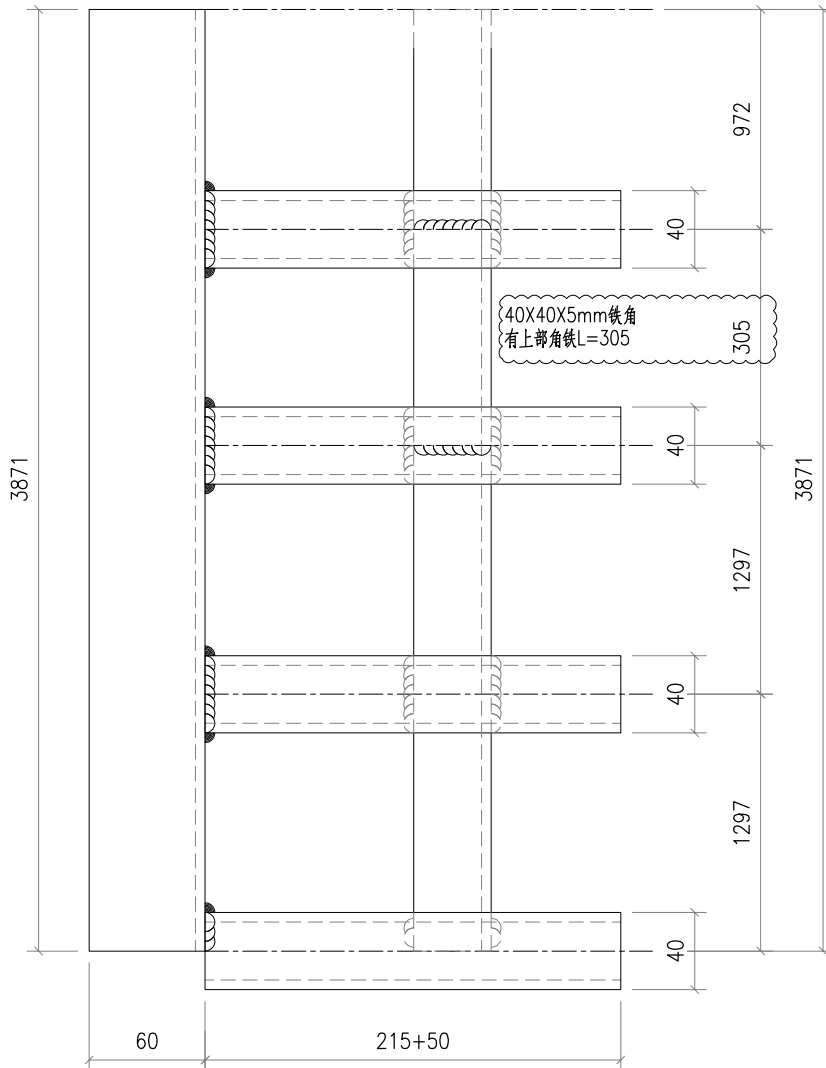
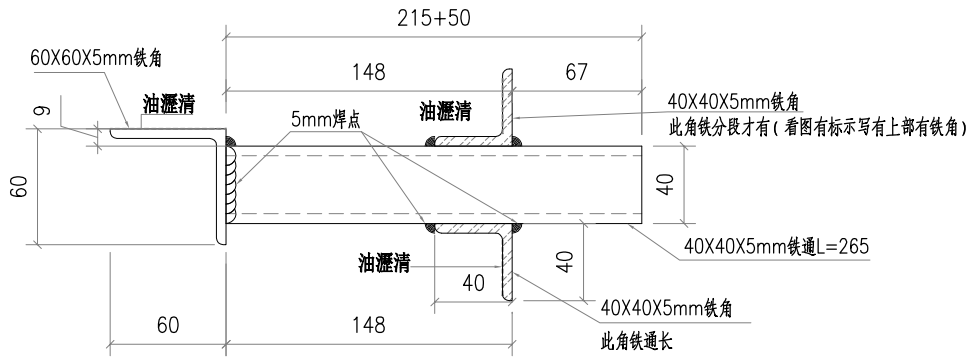
|     |      |    |                     |        |   |
|-----|------|----|---------------------|--------|---|
| 工程號 | J851 | 地盤 | 香港新界青衣-ALUM. GRILLE | 附<br>件 |   |
| 名稱  | 鐵架   | 採  | 用                   |        | — |
| 材料  | —    | 地盤 | ✓                   |        |   |
| 顏色  | 熱浸鋅  | 工廠 |                     |        |   |



美特鋁質有限公司  
MIDI Aluminium Fabricator Ltd.

|    |    |            |                |
|----|----|------------|----------------|
| 類別 |    | 物料號        |                |
| 制圖 | AN | 2021/04/17 | 圖號 J851-F18    |
| 修改 |    | 復核         | 數量 1           |
| 日期 |    | 批准         | 單件重量 (KG) 46.3 |

注:未標識焊點均為5mm高



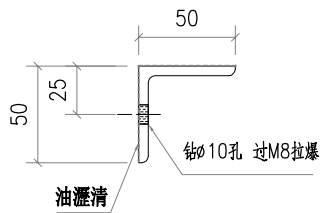
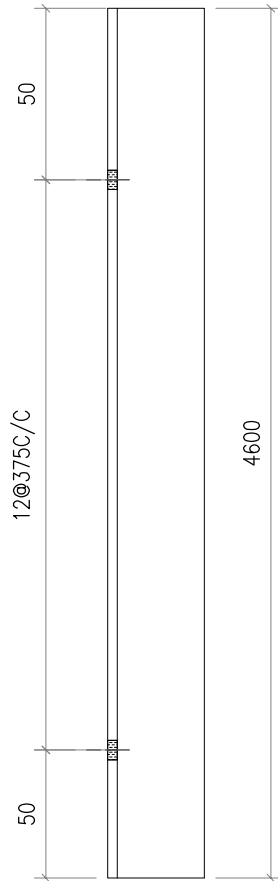
|     |      |    |                     |        |   |
|-----|------|----|---------------------|--------|---|
| 工程號 | J851 | 地盤 | 香港新界青衣-ALUM. GRILLE | 附<br>件 |   |
| 名稱  | 鐵架   | 採  | 用                   |        | — |
| 材料  | —    | 地盤 | ✓                   |        |   |
| 顏色  | 熱浸鋅  | 工廠 |                     |        |   |



美特鋁質有限公司  
MIDI Aluminium Fabricator Ltd.

|    |    |            |           |          |
|----|----|------------|-----------|----------|
| 類別 |    | 物料號        |           |          |
| 制圖 | AN | 2021/04/17 | 圖號        | J851-F19 |
| 修改 |    |            | 數量        | 1        |
| 日期 |    |            | 單件重量 (KG) | 16.93    |
| 復核 | —  | —          |           |          |
| 批准 | —  | —          |           |          |

注:未標識焊點均為5mm高



用于1004右上角

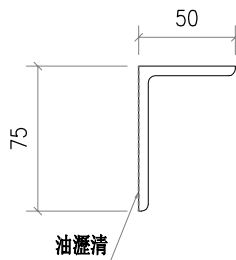
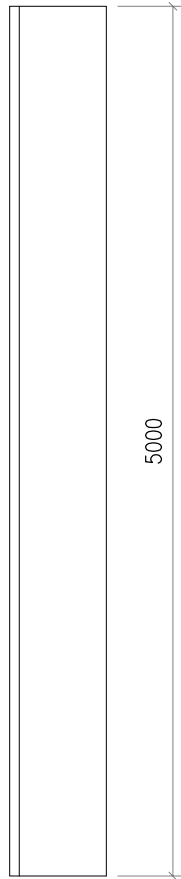
|     |           |    |                     |   |    |   |
|-----|-----------|----|---------------------|---|----|---|
| 工程號 | J851      | 地盤 | 香港新界青衣-ALUM. GRILLE |   | 附件 |   |
| 名稱  | 50*50*5铁角 |    | 採                   | 用 |    | — |
| 材料  | —         |    | 地盤                  | ✓ |    |   |
| 顏色  | 熱浸鋅       |    | 工廠                  |   |    |   |



美特鋁質有限公司  
MIDI Aluminium Fabricator Ltd.

|    |    |            |                |
|----|----|------------|----------------|
| 類別 |    | 物料號        |                |
| 制圖 | AN | 2021/04/17 | 圖號 J851-F20    |
| 修改 |    |            | 數量 8           |
| 日期 |    |            | 單件重量 (KG) 23.3 |
| 復核 | —  | —          |                |
| 批准 | —  | —          |                |

注:未標識焊點均為5mm高



用于2000項上

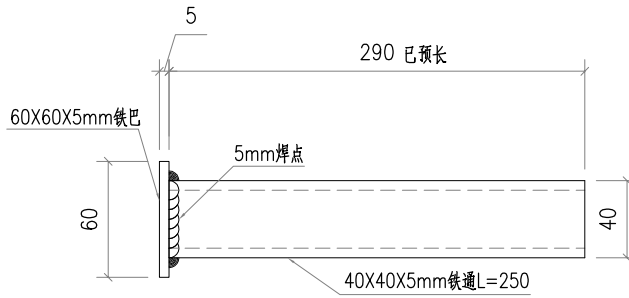
|     |           |    |                     |        |   |
|-----|-----------|----|---------------------|--------|---|
| 工程號 | J851      | 地盤 | 香港新界青衣-ALUM. GRILLE | 附<br>件 |   |
| 名稱  | 75*50*5铁角 | 採用 |                     |        | — |
| 材料  | —         | 地盤 | ✓                   |        |   |
| 顏色  | 熱浸鋅       | 工廠 |                     |        |   |



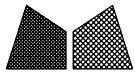
美特鋁質有限公司  
MIDI Aluminium Fabricator Ltd.

|    |    |            |                |
|----|----|------------|----------------|
| 類別 |    | 物料號        |                |
| 制圖 | AN | 2021/04/17 | 圖號 J851-F21    |
| 修改 |    | 復核         | 數量 33          |
| 日期 |    | 批准         | 單件重量 (KG) 1.64 |

注:未標識焊點均為5mm高



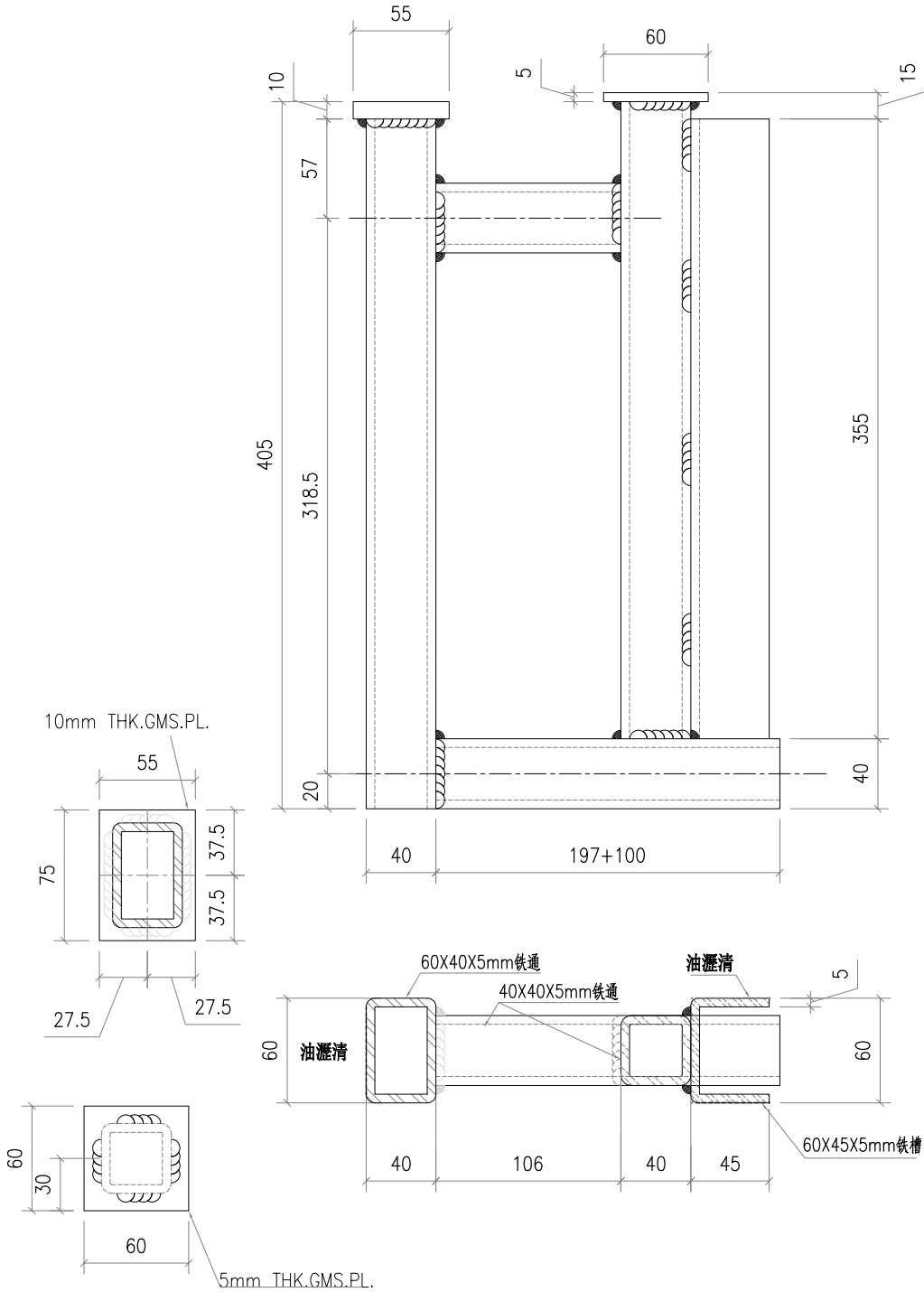
|     |      |    |                     |   |        |   |
|-----|------|----|---------------------|---|--------|---|
| 工程號 | J851 | 地盤 | 香港新界青衣-ALUM. GRILLE |   | 附<br>件 |   |
| 名稱  | 鐵架   |    | 採                   | 用 |        | — |
| 材料  | —    |    | 地盤                  | ✓ |        |   |
| 顏色  | 熱浸鋅  |    | 工廠                  |   |        |   |



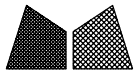
美特鋁質有限公司  
MIDI Aluminium Fabricator Ltd.

|    |    |            |                |
|----|----|------------|----------------|
| 類別 |    | 物料號        |                |
| 制圖 | AN | 2021/04/17 | 圖號 J851-P1     |
| 修改 |    | 復核         | 數量 3           |
| 日期 |    | 批准         | 單件重量 (KG) 8.63 |

注:未標識焊點均為5mm高



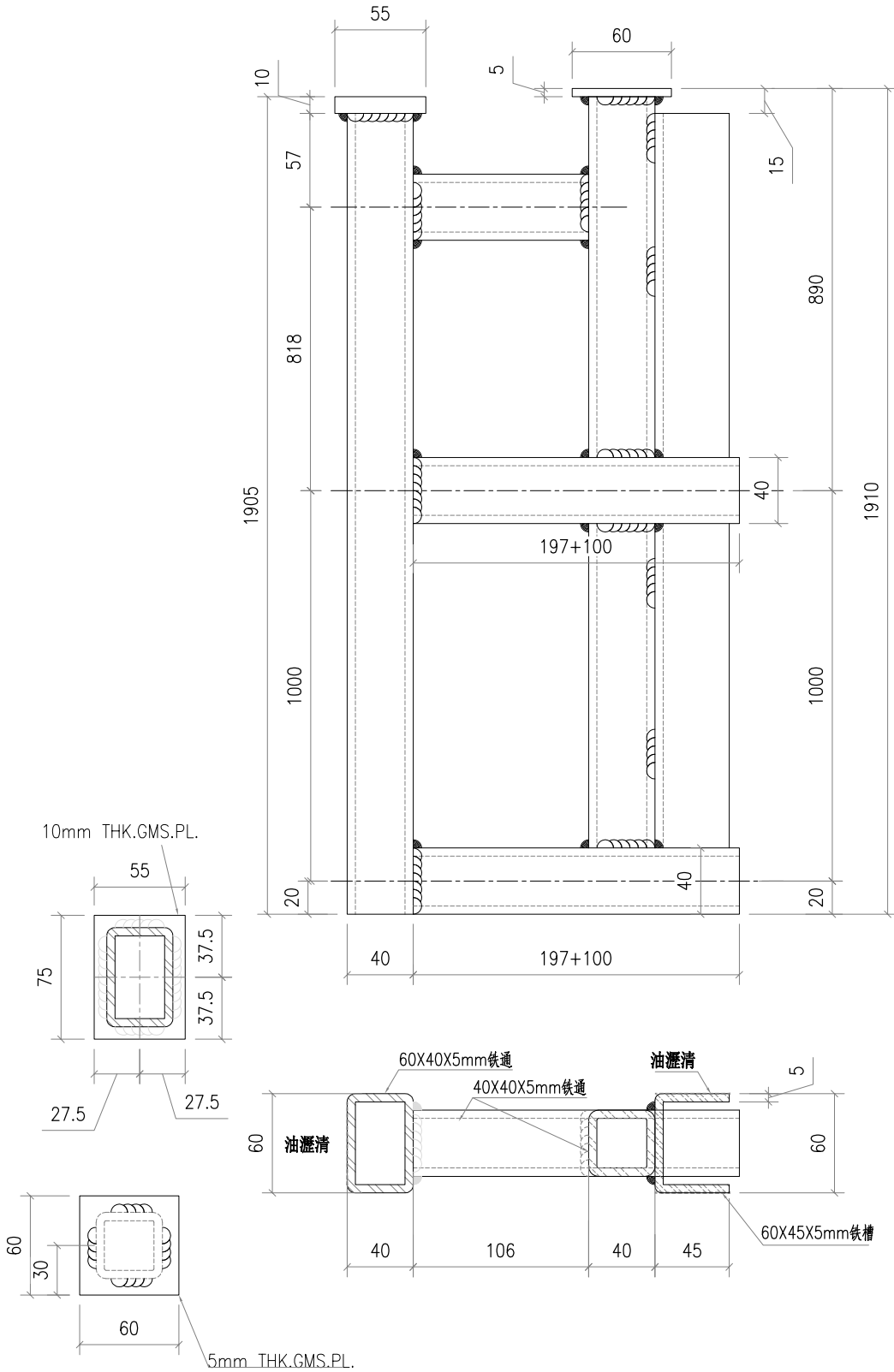
|     |      |    |                     |        |   |
|-----|------|----|---------------------|--------|---|
| 工程號 | J851 | 地盤 | 香港新界青衣-ALUM. GRILLE | 附<br>件 |   |
| 名稱  | 鐵架   | 採  | 用                   |        | — |
| 材料  | —    | 地盤 | ✓                   |        |   |
| 顏色  | 熱浸鋅  | 工廠 |                     |        |   |



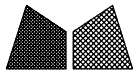
美特鋁質有限公司  
MIDI Aluminium Fabricator Ltd.

|    |    |            |                |
|----|----|------------|----------------|
| 類別 |    | 物料號        |                |
| 制圖 | AN | 2021/04/17 | 圖號 J851-P1     |
| 修改 |    | 復核         | 數量 1           |
| 日期 |    | 批准         | 單件重量 (KG) 36.6 |

注:未標識焊點均為5mm高



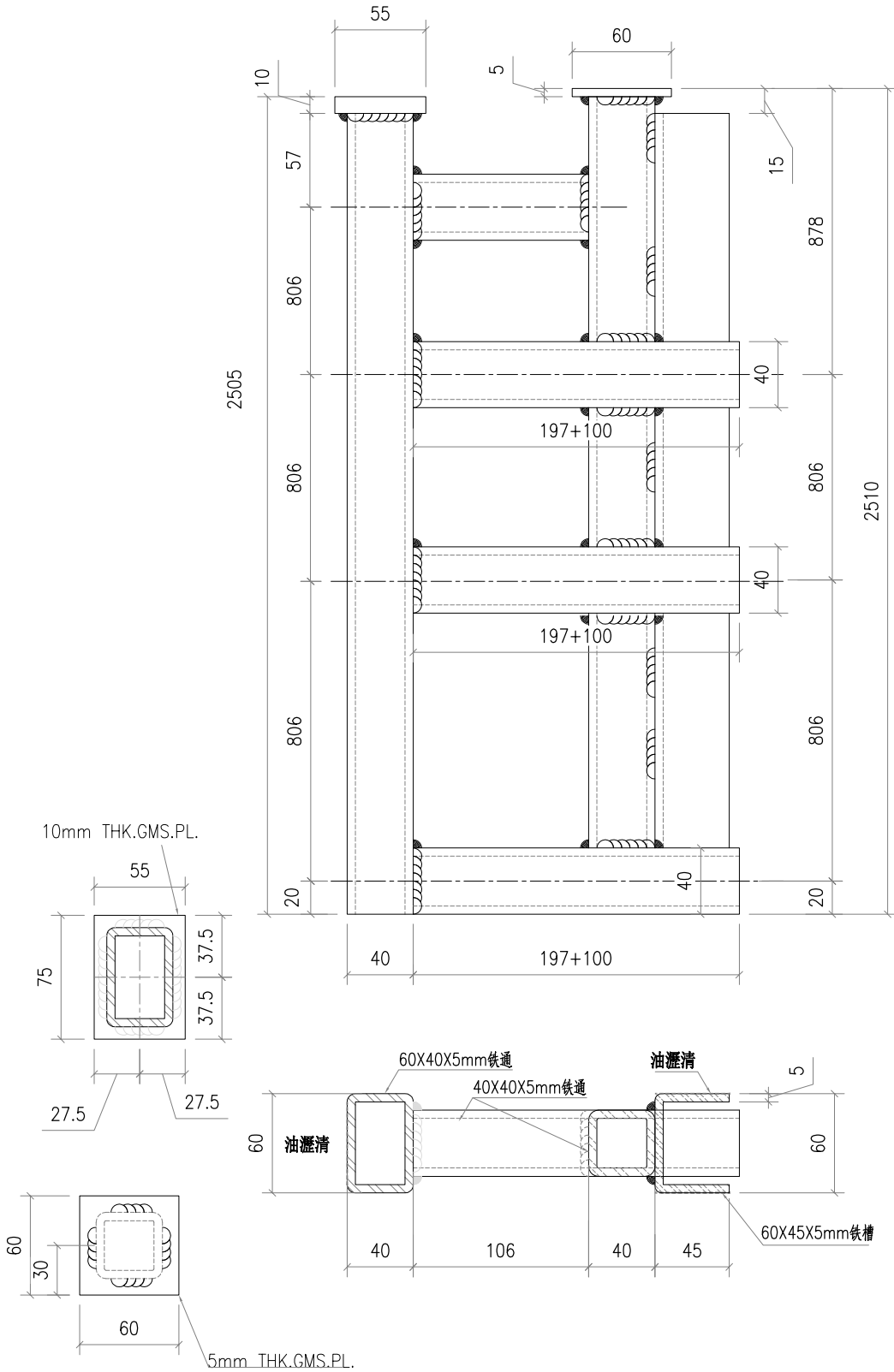
|     |      |    |                     |   |        |   |
|-----|------|----|---------------------|---|--------|---|
| 工程號 | J851 | 地盤 | 香港新界青衣-ALUM. GRILLE |   | 附<br>件 |   |
| 名稱  | 鐵架   |    | 採                   | 用 |        | — |
| 材料  | —    |    | 地盤                  | ✓ |        |   |
| 顏色  | 熱浸鋅  |    | 工廠                  |   |        |   |



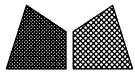
美特鋁質有限公司  
MIDI Aluminium Fabricator Ltd.

|    |    |            |                 |
|----|----|------------|-----------------|
| 類別 |    | 物料號        |                 |
| 制圖 | AN | 2021/04/17 | 圖號 J851-P3      |
| 修改 |    | 復核         | 數量 1            |
| 日期 |    | 批准         | 單件重量 (KG) 48.77 |

注:未標識焊點均為5mm高



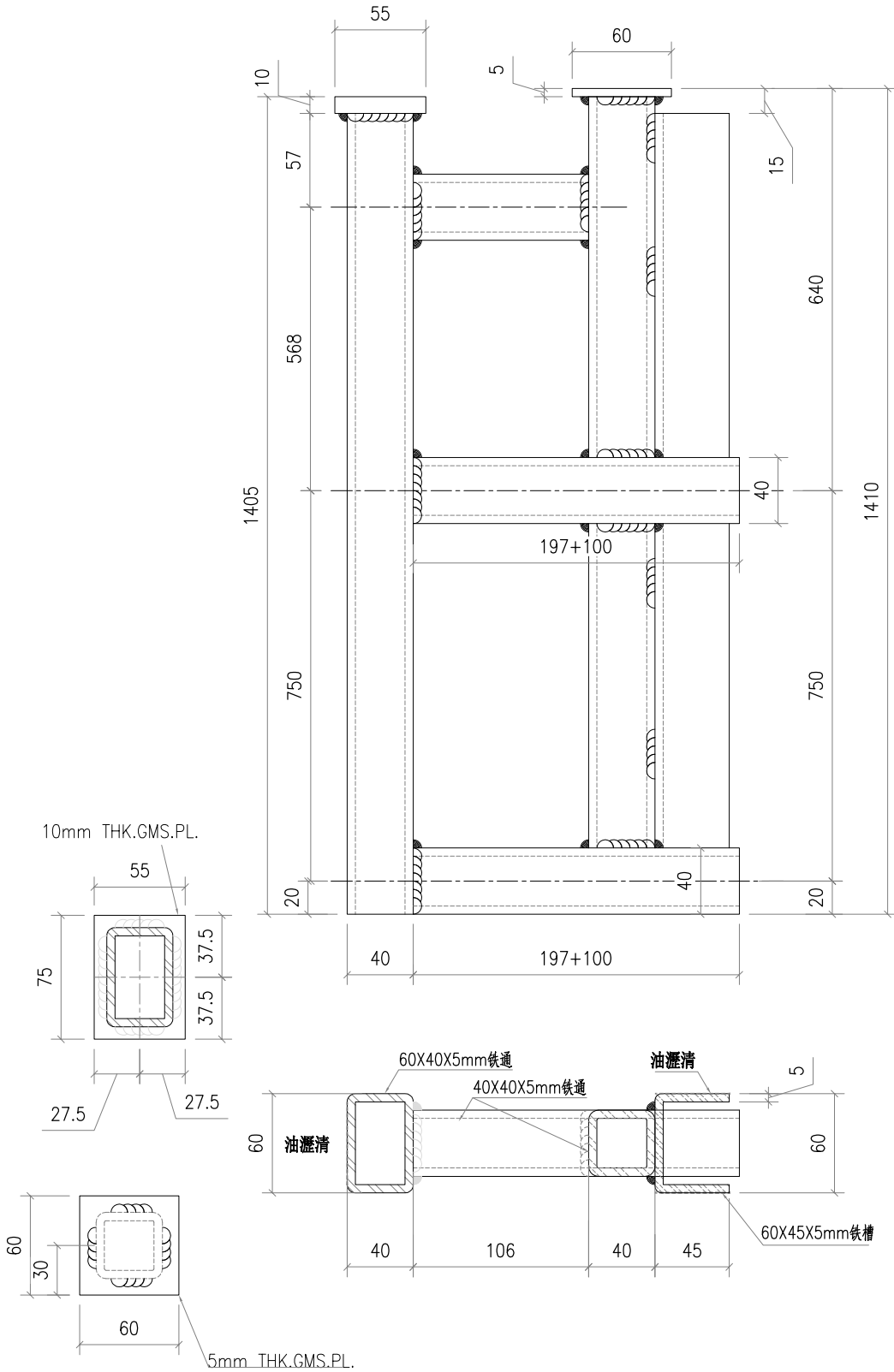
|     |      |    |                     |        |   |
|-----|------|----|---------------------|--------|---|
| 工程號 | J851 | 地盤 | 香港新界青衣-ALUM. GRILLE | 附<br>件 |   |
| 名稱  | 鐵架   | 採  | 用                   |        | — |
| 材料  | —    | 地盤 | ✓                   |        |   |
| 顏色  | 熱浸鋅  | 工廠 |                     |        |   |



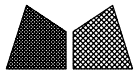
美特鋁質有限公司  
MIDI Aluminium Fabricator Ltd.

|    |    |            |                 |
|----|----|------------|-----------------|
| 類別 |    | 物料號        |                 |
| 制圖 | AN | 2021/04/17 | 圖號 J851-P4      |
| 修改 |    | 復核         | 數量 1            |
| 日期 |    | 批准         | 單件重量 (KG) 27.82 |

注:未標識焊點均為5mm高



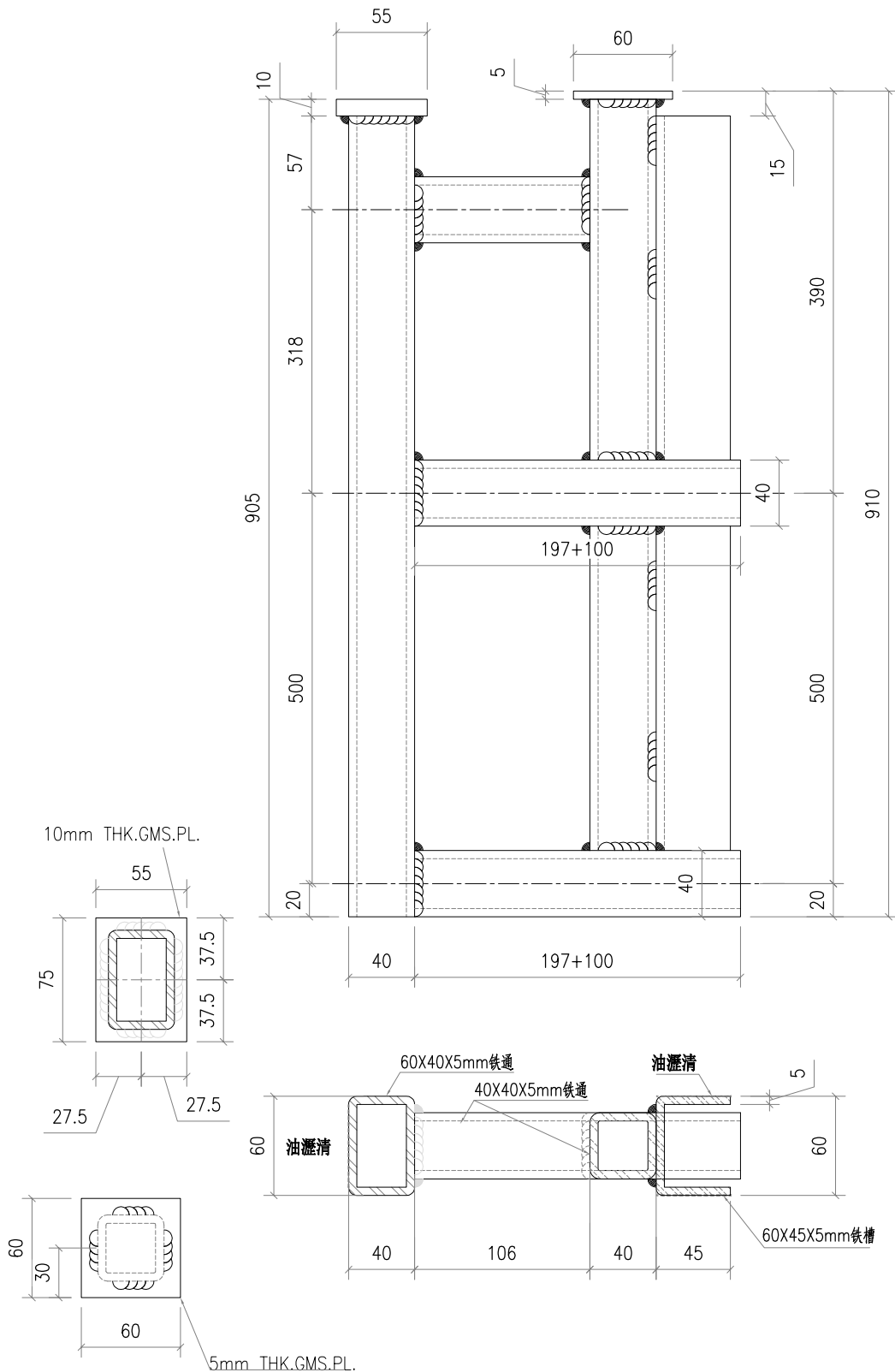
|     |      |    |                     |        |   |
|-----|------|----|---------------------|--------|---|
| 工程號 | J851 | 地盤 | 香港新界青衣-ALUM. GRILLE | 附<br>件 |   |
| 名稱  | 鐵架   | 採  | 用                   |        | — |
| 材料  | —    | 地盤 | ✓                   |        |   |
| 顏色  | 熱浸鋅  | 工廠 |                     |        |   |



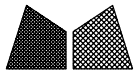
美特鋁質有限公司  
MIDI Aluminium Fabricator Ltd.

|    |    |            |                 |
|----|----|------------|-----------------|
| 類別 |    | 物料號        |                 |
| 制圖 | AN | 2021/04/17 | 圖號 J851-P5      |
| 修改 |    | 復核         | 數量 1            |
| 日期 |    | 批准         | 單件重量 (KG) 19.02 |

注:未標識焊點均為5mm高



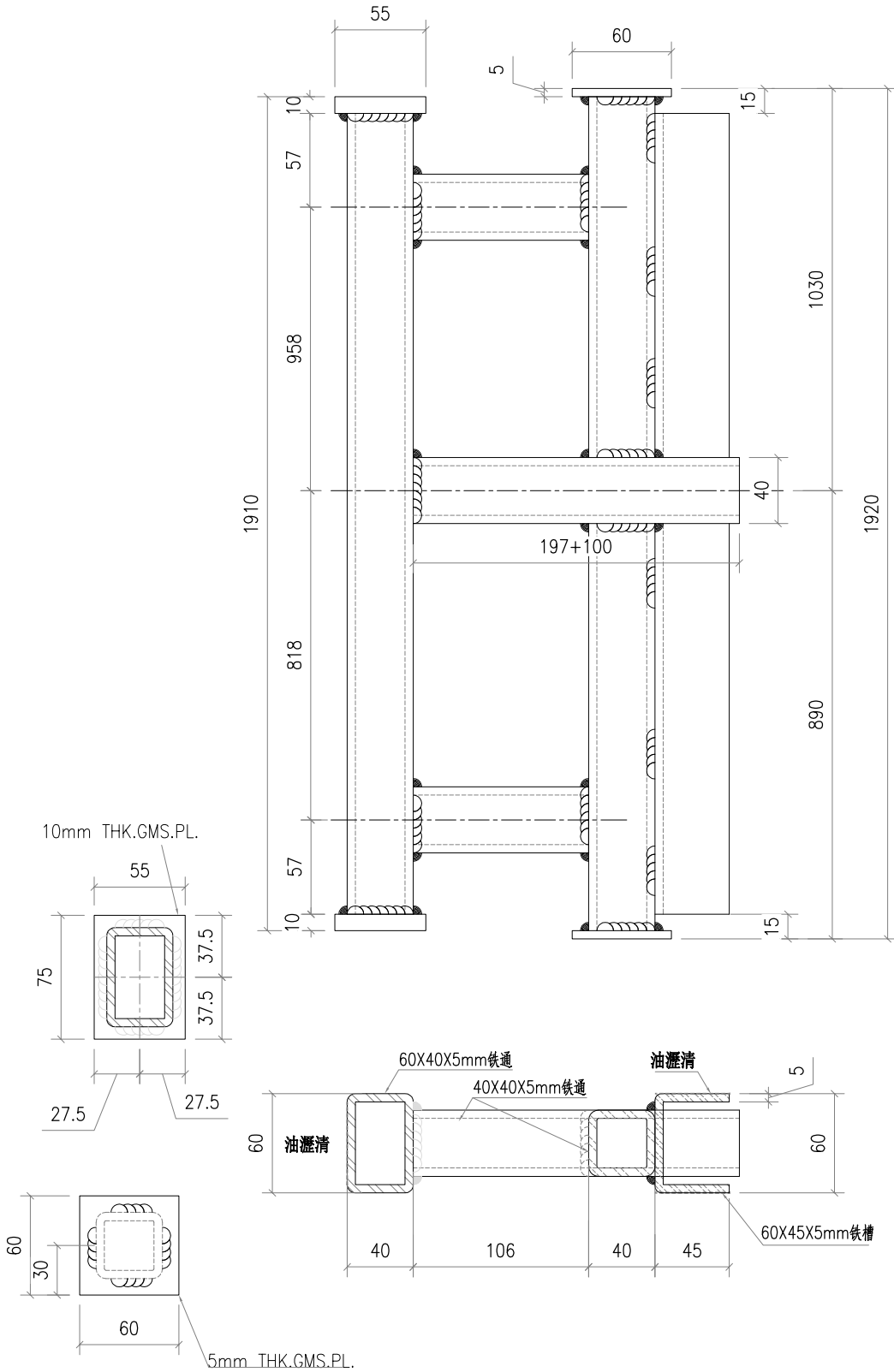
|     |      |    |                     |        |   |
|-----|------|----|---------------------|--------|---|
| 工程號 | J851 | 地盤 | 香港新界青衣-ALUM. GRILLE | 附<br>件 |   |
| 名稱  | 鐵架   | 採  | 用                   |        | — |
| 材料  | —    | 地盤 | ✓                   |        |   |
| 顏色  | 熱浸鋅  | 工廠 |                     |        |   |



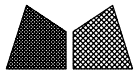
美特鋁質有限公司  
MIDI Aluminium Fabricator Ltd.

|    |    |            |                |
|----|----|------------|----------------|
| 類別 |    | 物料號        |                |
| 制圖 | AN | 2021/04/17 | 圖號 J851-P6     |
| 修改 |    | 復核         | 數量 1           |
| 日期 |    | 批准         | 單件重量 (KG) 37.8 |

注:未標識焊點均為5mm高



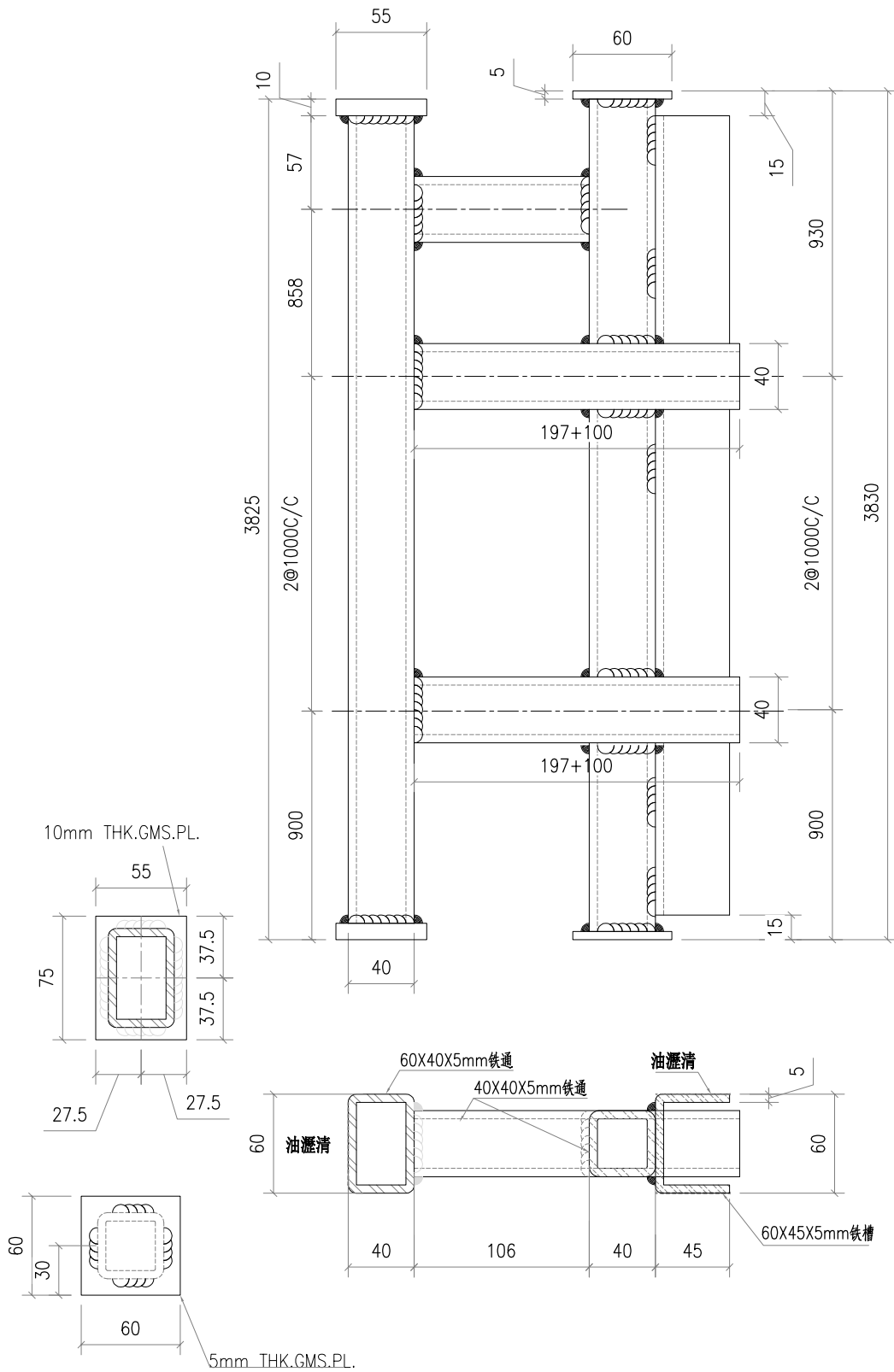
|     |      |    |                     |        |   |
|-----|------|----|---------------------|--------|---|
| 工程號 | J851 | 地盤 | 香港新界青衣-ALUM. GRILLE | 附<br>件 |   |
| 名稱  | 鐵架   | 採  | 用                   |        | — |
| 材料  | —    | 地盤 | ✓                   |        |   |
| 顏色  | 熱浸鋅  | 工廠 |                     |        |   |



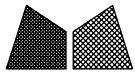
美特鋁質有限公司  
MIDI Aluminium Fabricator Ltd.

|    |    |            |                |
|----|----|------------|----------------|
| 類別 |    | 物料號        |                |
| 制圖 | AN | 2021/04/17 | 圖號 J851-P7     |
| 修改 |    | 復核         | 數量 1           |
| 日期 |    | 批准         | 單件重量 (KG) 70.8 |

注:未標識焊點均為5mm高



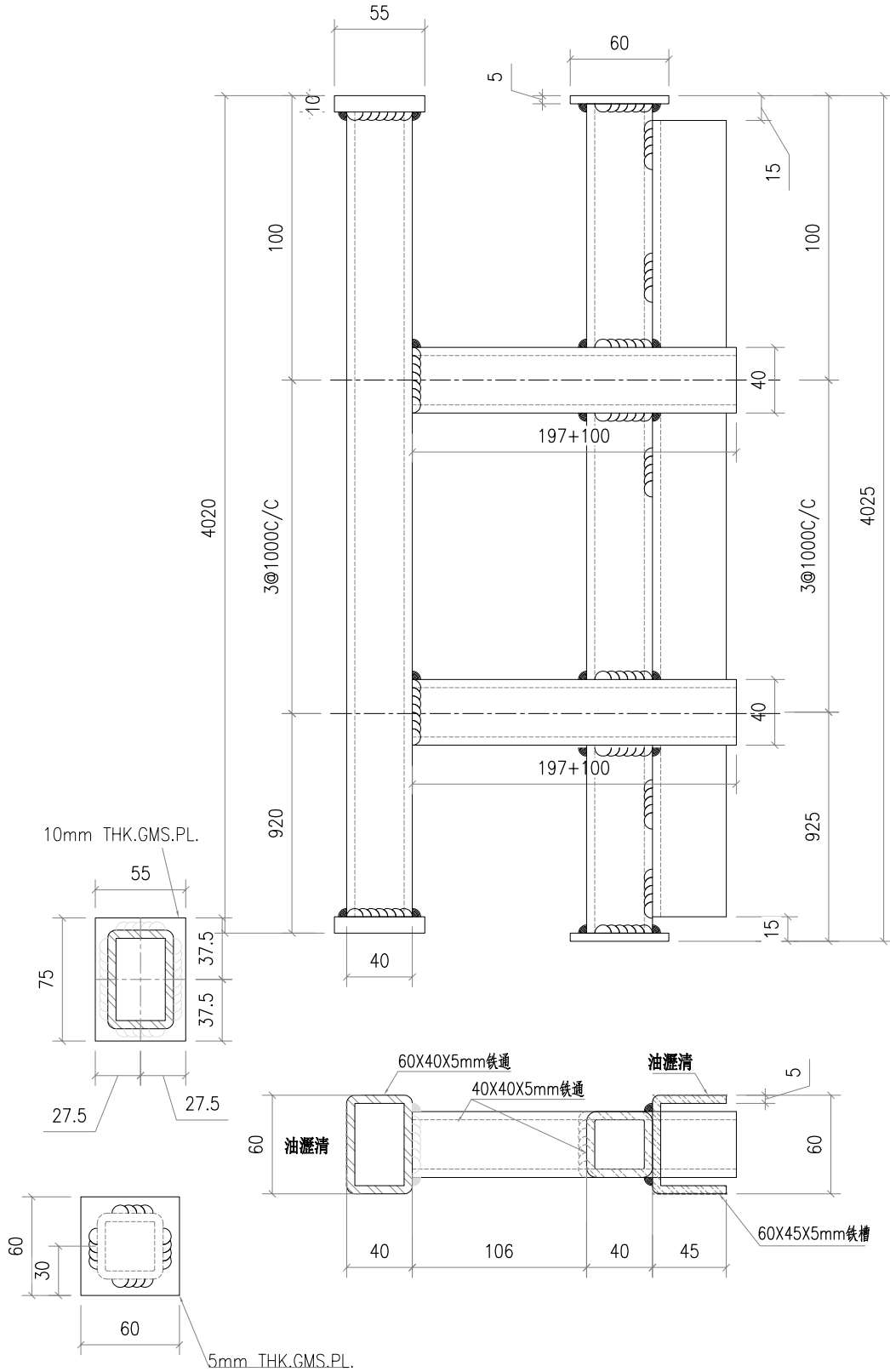
|     |      |    |                     |        |   |
|-----|------|----|---------------------|--------|---|
| 工程號 | J851 | 地盤 | 香港新界青衣-ALUM. GRILLE | 附<br>件 |   |
| 名稱  | 鐵架   | 採  | 用                   |        | — |
| 材料  | —    | 地盤 | ✓                   |        |   |
| 顏色  | 熱浸鋅  | 工廠 |                     |        |   |



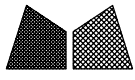
美特鋁質有限公司  
MIDI Aluminium Fabricator Ltd.

|    |    |            |                |
|----|----|------------|----------------|
| 類別 |    | 物料號        |                |
| 制圖 | AN | 2021/04/17 | 圖號 J851-P8     |
| 修改 |    | 復核         | 數量 1           |
| 日期 |    | 批准         | 單件重量 (KG) 73.8 |

注:未標識焊點均為5mm高



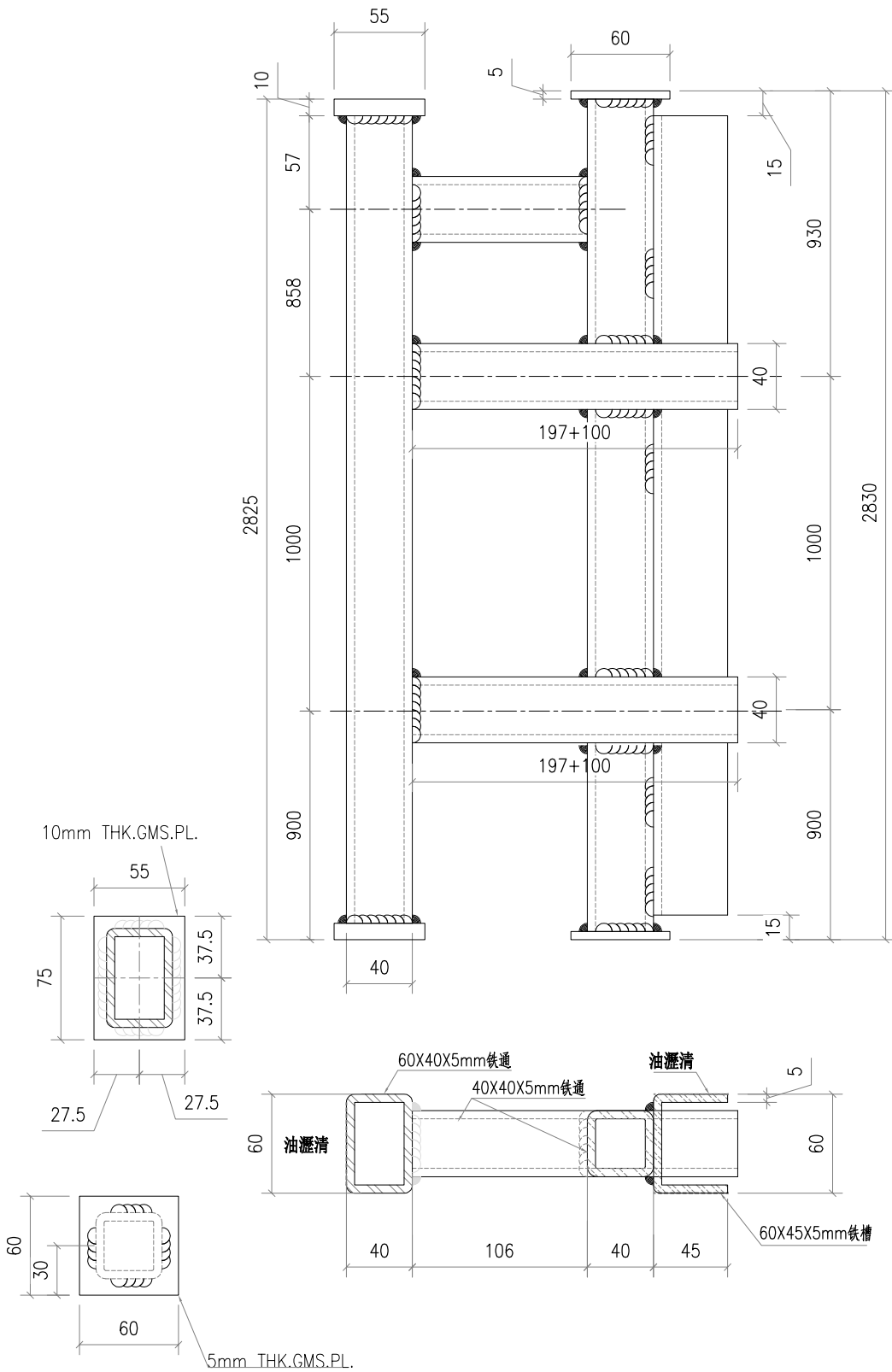
|     |      |    |                     |        |   |
|-----|------|----|---------------------|--------|---|
| 工程號 | J851 | 地盤 | 香港新界青衣-ALUM. GRILLE | 附<br>件 |   |
| 名稱  | 鐵架   | 採  | 用                   |        | — |
| 材料  | —    | 地盤 | ✓                   |        |   |
| 顏色  | 熱浸鋅  | 工廠 |                     |        |   |



美特鋁質有限公司  
MIDI Aluminium Fabricator Ltd.

|    |    |            |                |
|----|----|------------|----------------|
| 類別 |    | 物料號        |                |
| 制圖 | AN | 2021/04/17 | 圖號 J851-P9     |
| 修改 |    | 復核         | 數量 1           |
| 日期 |    | 批准         | 單件重量 (KG) 51.3 |

注:未標識焊點均為5mm高



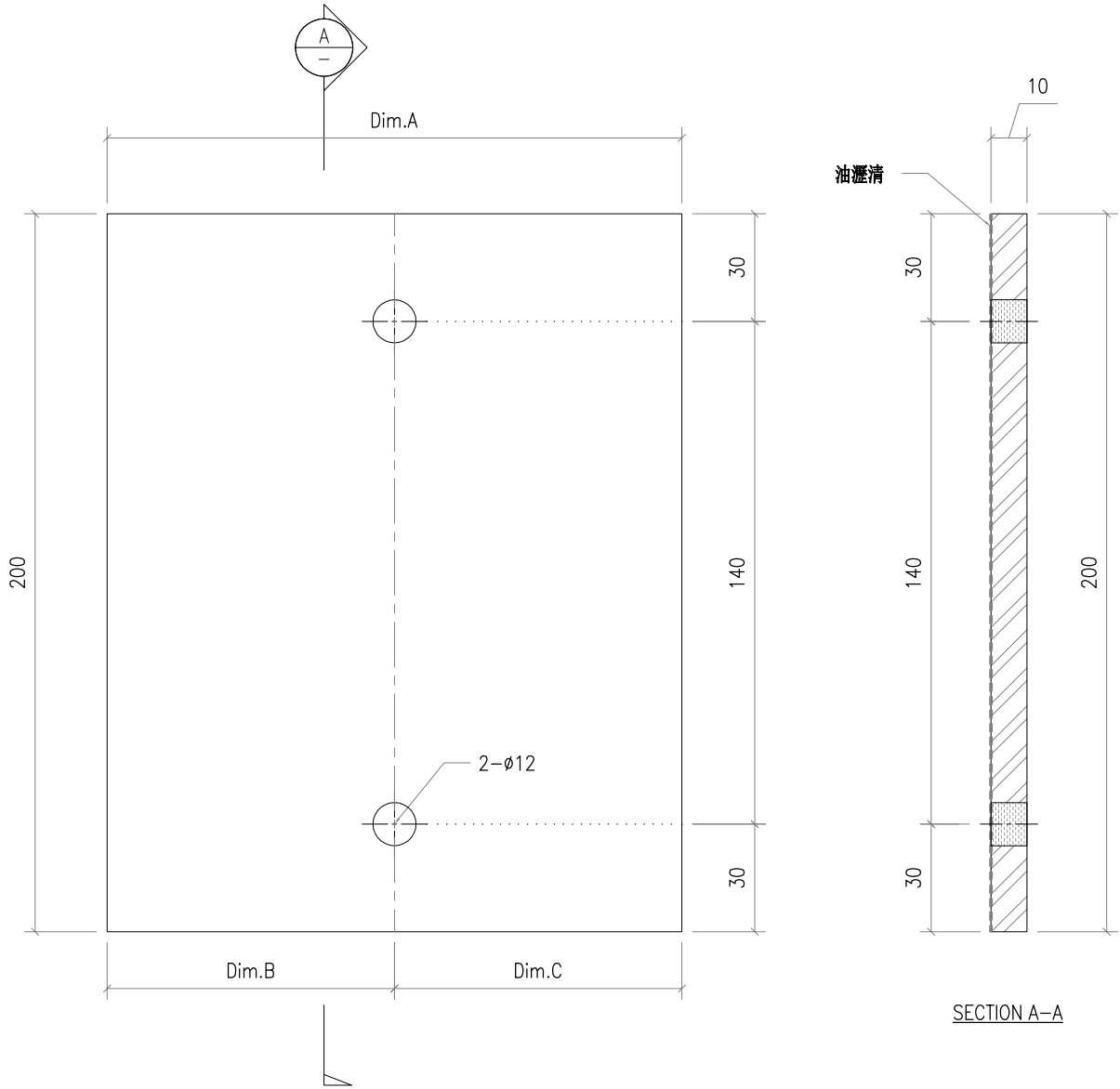
|     |      |    |                     |        |   |
|-----|------|----|---------------------|--------|---|
| 工程號 | J851 | 地盤 | 香港新界青衣-ALUM. GRILLE | 附<br>件 |   |
| 名稱  | 鐵架   | 採  | 用                   |        | — |
| 材料  | —    | 地盤 | ✓                   |        |   |
| 顏色  | 熱浸鋅  | 工廠 |                     |        |   |





美特鋁質有限公司  
MIDI Aluminium Fabricator Ltd.

|    |        |            |           |           |
|----|--------|------------|-----------|-----------|
| 類別 |        | 物料號        |           |           |
| 制圖 | Y.J.F. | 2021/01/13 | 圖號        | J851-BK01 |
| 修改 |        |            | 數量        | -         |
| 日期 |        |            | 單件重量 (KG) |           |
| 復核 | -      | -          |           |           |
| 批准 | -      | -          |           |           |



| 序號 | 產品編號        | Dim.A | Dim.B | Dim.C | 數量 | 單件重量 (KG) |
|----|-------------|-------|-------|-------|----|-----------|
| 1  | J851-BK01-A | 160   | 80    | 80    | 35 | 2.51      |
| 2  | J851-BK01-C | 180   | 100   | 80    | 0  | 2.83      |

|     |            |    |                     |   |
|-----|------------|----|---------------------|---|
| 工程號 | J851       | 地盤 | 香港新界青衣-ALUM. GRILLE |   |
| 名稱  | 鐵碼         |    | 採                   | 用 |
| 材料  | 10mmGMS PL |    | 地盤                  | ✓ |
| 顏色  | 熱浸鋅        |    | 工廠                  |   |

附件

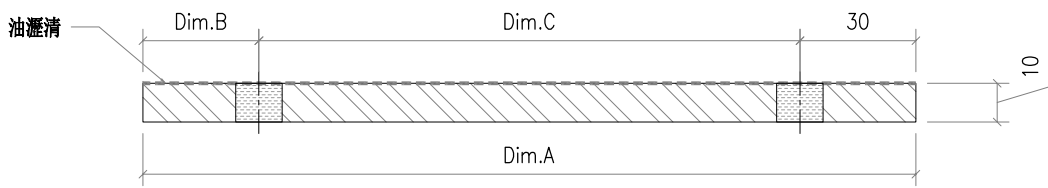
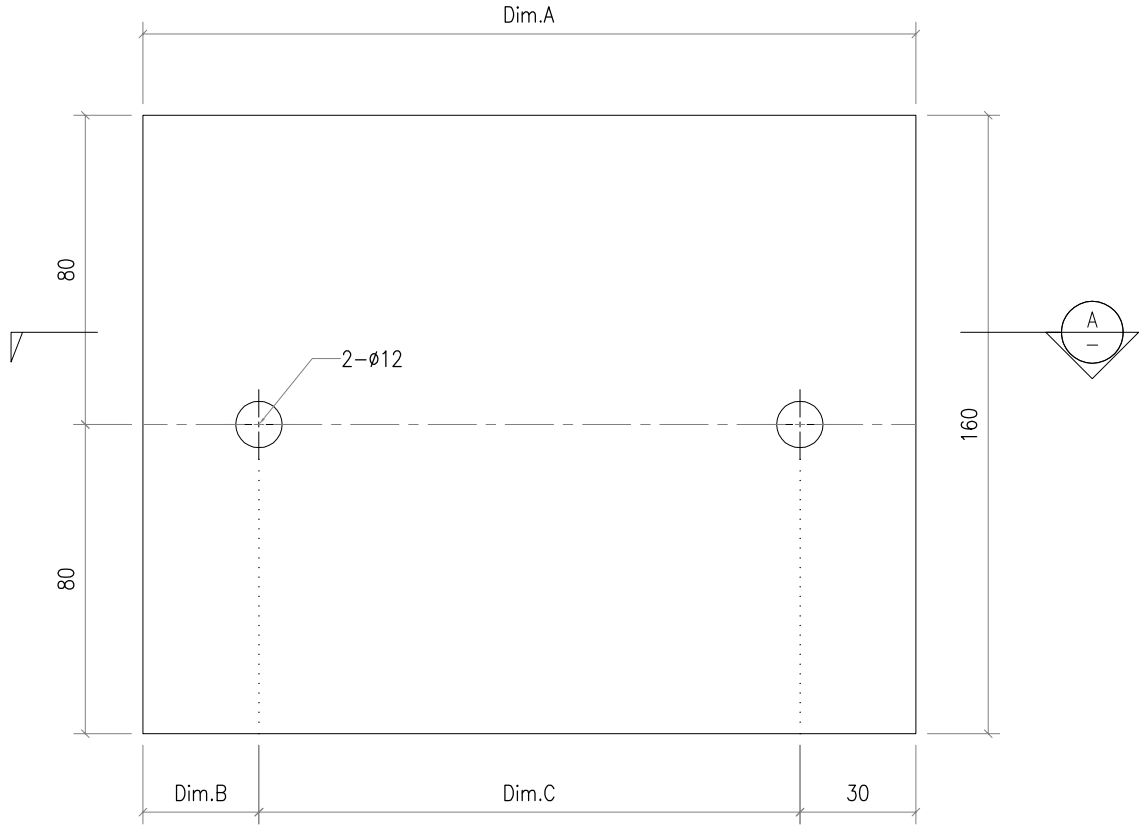
|  |  |  |
|--|--|--|
|  |  |  |
|  |  |  |
|  |  |  |





美特鋁質有限公司  
MIDI Aluminium Fabricator Ltd.

|    |        |            |           |
|----|--------|------------|-----------|
| 類別 |        | 物料號        |           |
| 制圖 | Y.J.F. | 2021/01/13 | 圖號        |
| 修改 |        |            | 數量        |
| 日期 |        |            | 單件重量 (KG) |
| 復核 | —      | —          | —         |
| 批准 | —      | —          | —         |



SECTION A-A

| 序號 | 產品編號        | Dim.A | Dim.B | Dim.C | 數量 | 單件重量 (KG) |
|----|-------------|-------|-------|-------|----|-----------|
| 1  | J851-BK02-B | 160   | 30    | 100   | 0  | 2         |
| 2  | J851-BK02-D | 220   | 100   | 90    | 80 | 2.76      |

|     |            |    |                     |
|-----|------------|----|---------------------|
| 工程號 | J851       | 地盤 | 香港新界青衣-ALUM. GRILLE |
| 名稱  | 鐵碼         | 採用 |                     |
| 材料  | 10mmGMS PL | 地盤 | ✓                   |
| 顏色  | 熱浸鋅        | 工廠 |                     |

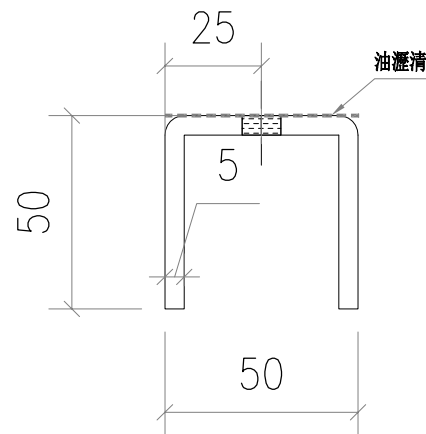
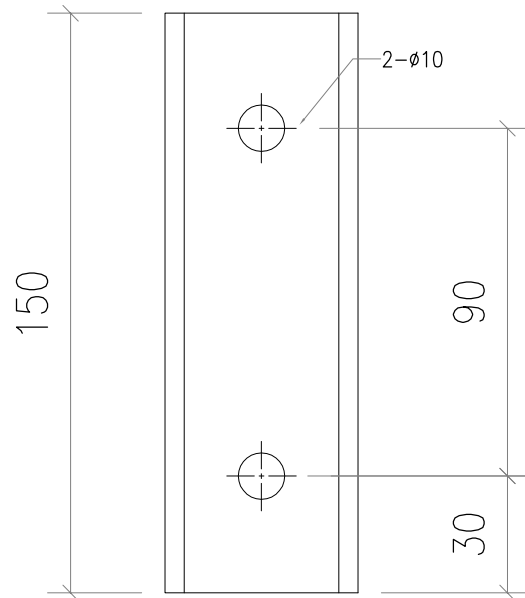
附件

|   |  |
|---|--|
| — |  |
|   |  |
|   |  |



美特鋁質有限公司  
MIDI Aluminium Fabricator Ltd.

|    |        |            |           |           |
|----|--------|------------|-----------|-----------|
| 類別 |        | 物料號        |           |           |
| 制圖 | Y.J.F. | 2021/01/13 | 圖號        | J851-BK05 |
| 修改 |        |            | 數量        | 8         |
| 日期 |        |            | 單件重量 (KG) | 0.81      |
| 復核 | —      | —          |           |           |
| 批准 | —      | —          |           |           |

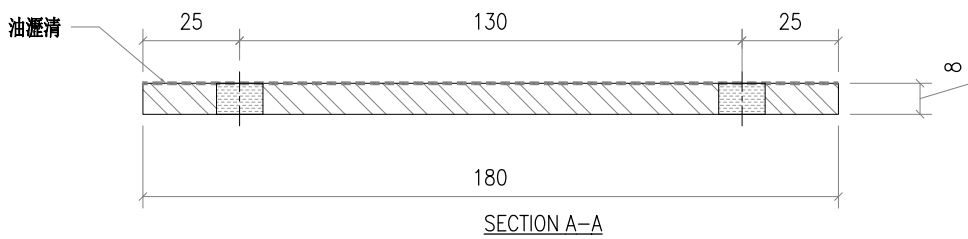
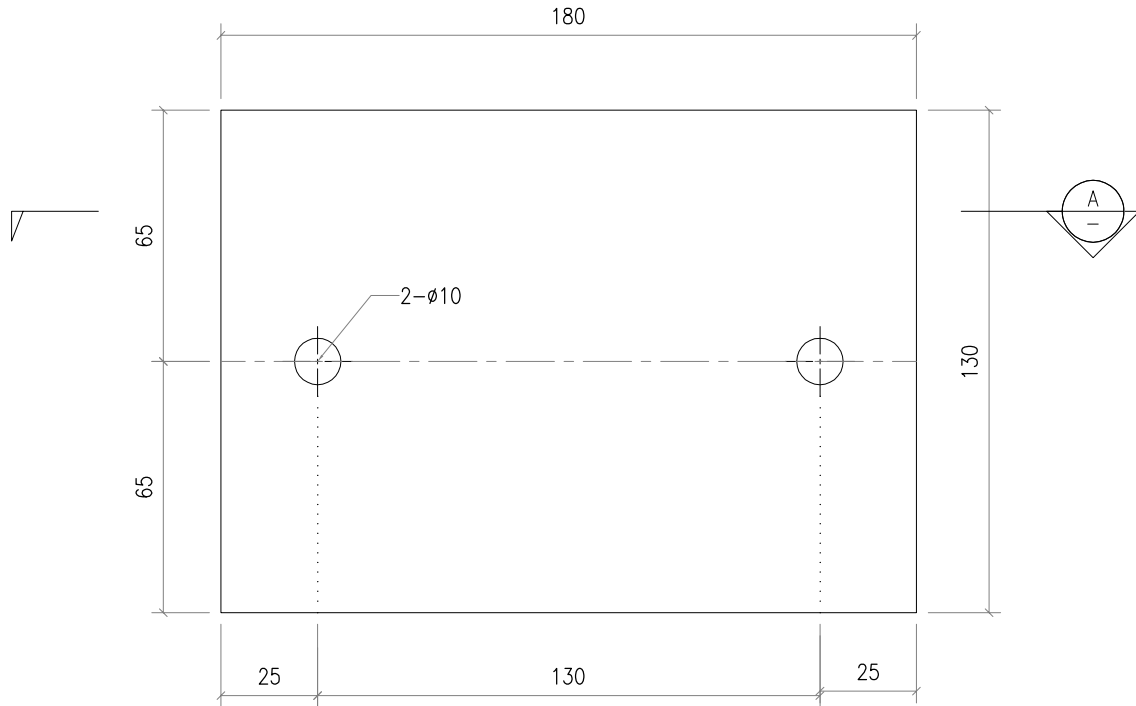


|     |           |    |                     |   |        |   |   |
|-----|-----------|----|---------------------|---|--------|---|---|
| 工程號 | J851      | 地盤 | 香港新界青衣-ALUM. GRILLE |   | 附<br>件 |   |   |
| 名稱  | 鐵碼        |    | 採                   | 用 |        | — | — |
| 材料  | 5mmGMS PL |    | 地盤                  | ✓ |        |   |   |
| 顏色  | 熱浸鋅       |    | 工廠                  |   |        |   |   |



美特鋁質有限公司  
MIDI Aluminium Fabricator Ltd.

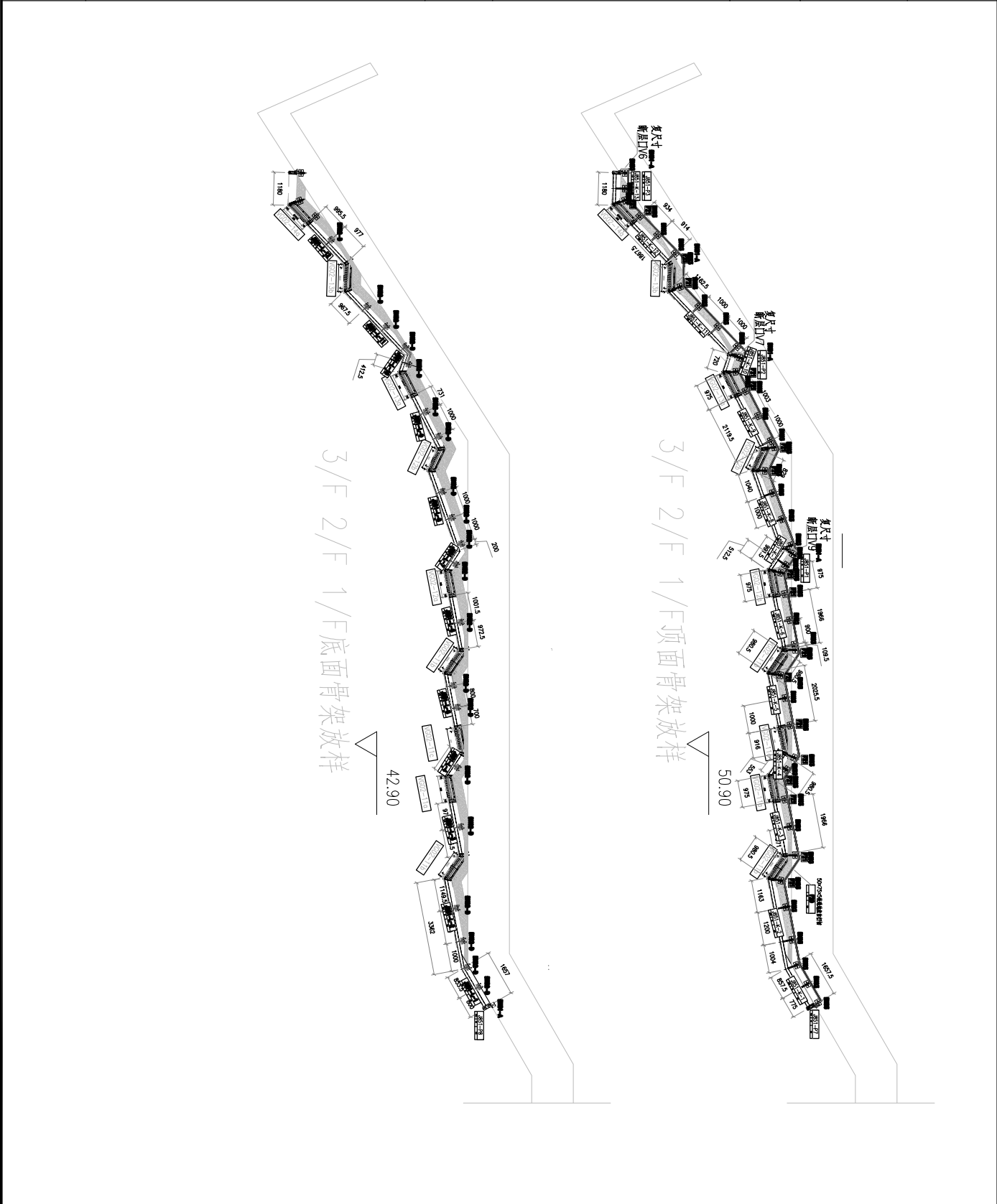
|    |        |            |           |           |
|----|--------|------------|-----------|-----------|
| 類別 |        | 物料號        |           |           |
| 制圖 | Y.J.F. | 2021/01/13 | 圖號        | J851-BK04 |
| 修改 |        |            | 數量        | 80        |
| 日期 |        |            | 單件重量 (KG) | 1.825     |
| 復核 | —      | —          |           |           |
| 批准 | —      | —          |           |           |



|     |           |    |                     |   |        |   |   |
|-----|-----------|----|---------------------|---|--------|---|---|
| 工程號 | J851      | 地盤 | 香港新界青衣-ALUM. GRILLE |   | 附<br>件 |   |   |
| 名稱  | 鐵碼        |    | 採                   | 用 |        | — | — |
| 材料  | 8mmGMS PL |    | 地盤                  | ✓ |        |   |   |
| 顏色  | 熱浸鋅       |    | 工廠                  |   |        |   |   |

|     |            |    |                     |
|-----|------------|----|---------------------|
| 工程號 | J851       | 地盤 | 香港新界青衣-ALUM. GRILLE |
| 名稱  | 鐵碼         | 採用 |                     |
| 材料  | 10mmGMS PL | 地盤 | ✓                   |
| 顏色  | 熱浸鋅        | 工廠 |                     |

附件



|     |   |    |   |           |    |            |            |
|-----|---|----|---|-----------|----|------------|------------|
| 日期  |   | 修改 |   |           |    |            |            |
| 批准  | — | 復核 | — | 制圖        | AN | 2021/04/23 | 圖號         |
| 物料號 |   | 數量 | — | 單件重量 (KG) |    |            | 位置圖        |
| 類別  |   |    |   |           |    |            | J851-WZ-01 |

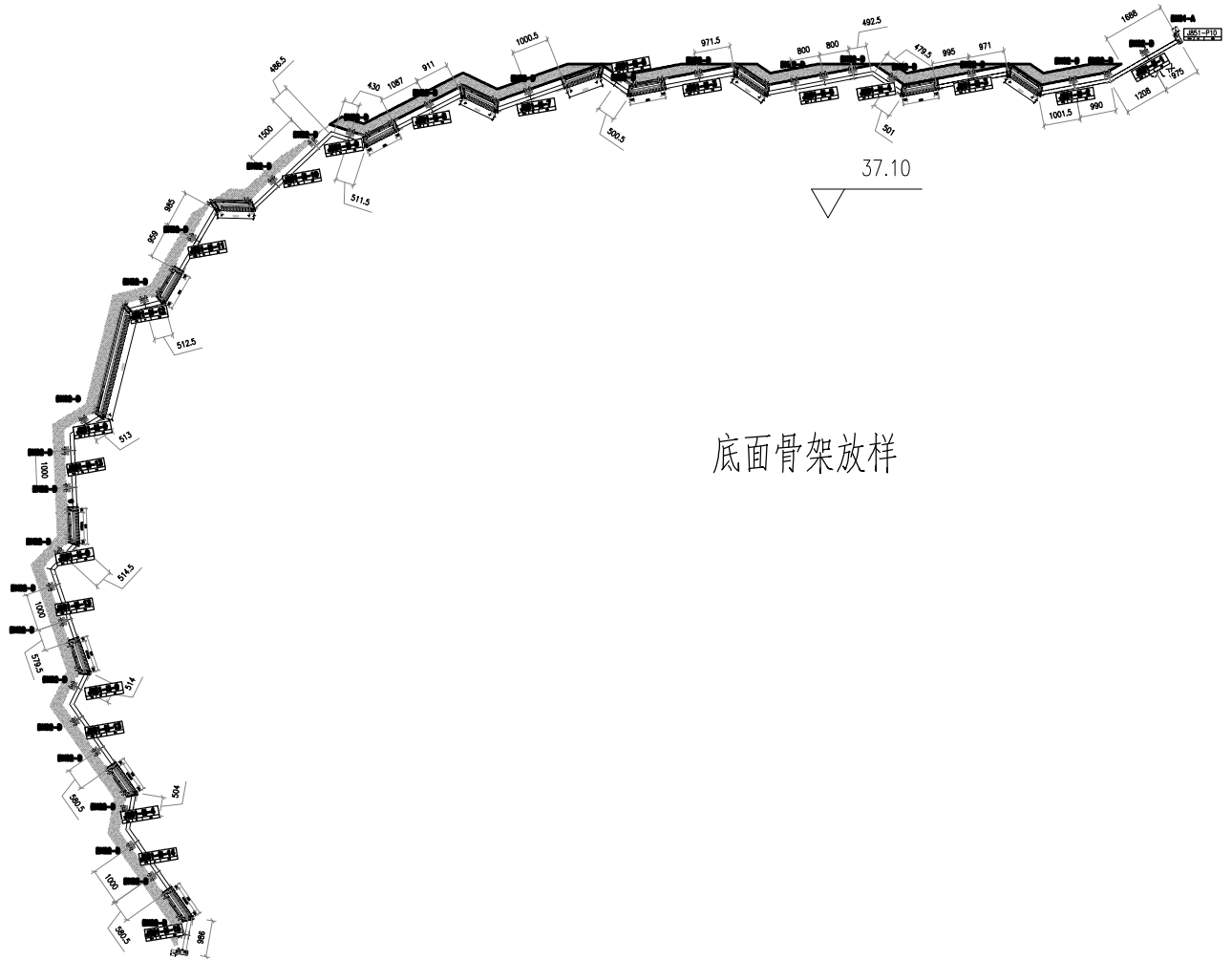
美特鋁質有限公司  
MIDI Aluminium Fabricator Ltd.





美特鋁質有限公司  
MIDI Aluminium Fabricator Ltd.

|    |    |            |           |            |
|----|----|------------|-----------|------------|
| 類別 |    | 物料號        |           |            |
| 制圖 | AN | 2021/04/23 | 圖號        | J851-WZ-03 |
| 修改 |    |            | 數量        |            |
| 日期 |    |            | 單件重量 (KG) | 位置圖        |

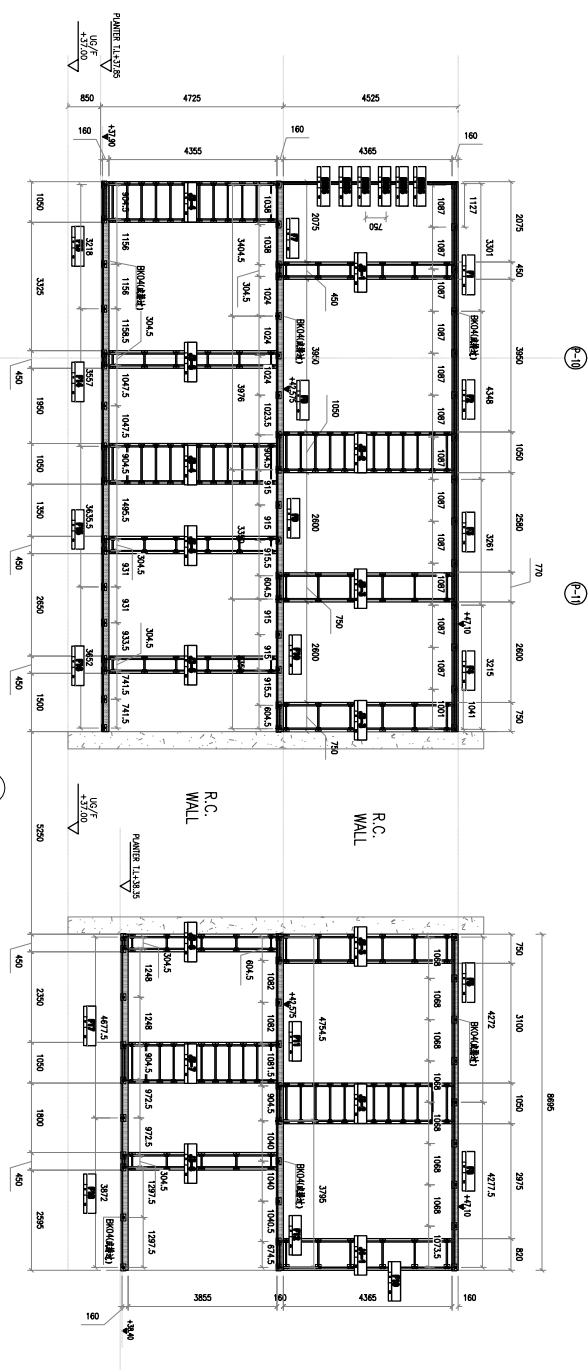


底面骨架放樣

|     |            |    |                     |   |        |   |   |
|-----|------------|----|---------------------|---|--------|---|---|
| 工程號 | J851       | 地盤 | 香港新界青衣-ALUM. GRILLE |   | 附<br>件 |   |   |
| 名稱  | 鐵碼         |    | 採                   | 用 |        | — | — |
| 材料  | 10mmGMS PL |    | 地盤                  | ✓ |        |   |   |
| 顏色  | 熱浸鋅        |    | 工廠                  |   |        |   |   |



|     |            |    |                    |
|-----|------------|----|--------------------|
| 工程號 | J851       | 地盤 | 香港新界屯門-ALUM GRILLE |
| 名稱  | 鐵櫥         | 採  | 用                  |
| 材料  | 10mmGMS PL | 地盤 | ✓                  |
| 顏色  | 燕麥色        | 工殼 |                    |



1004位置圖

|    |  |    |    |    |            |    |   |           |   |     |   |
|----|--|----|----|----|------------|----|---|-----------|---|-----|---|
| 類別 | 美特鋁質有限公司<br>MIDI Aluminium Fabricator Ltd. | 制圖 | AN | 圖號 | 2021/04/23 | 數量 | 1 | 單件重量 (KG) | 1 | 位置圖 | 1 |
| 修改 |  | 復核 | 1  | 圖號 |            | 數量 |   | 單件重量 (KG) |   | 位置圖 |   |
| 日期 |  | 批准 | 1  | 圖號 |            | 數量 |   | 單件重量 (KG) |   | 位置圖 |   |

3 PARTIAL ELEVATION