

圖則登記表
DRAWING REGISTER

工程名稱 Project Title: 青衣鐵料 拆圖 (ALUM GRILLE)	接收日期 Receiving Date (適用於客戶圖則) <table border="1" style="width: 100%; height: 20px;"> <tr><td></td><td></td><td></td><td></td><td></td><td></td><td></td><td></td><td></td><td></td><td></td><td></td><td></td><td></td><td></td><td></td><td></td><td></td><td></td><td></td></tr> </table> 月 <table border="1" style="width: 100%; height: 20px;"> <tr><td></td><td></td><td></td><td></td><td></td><td></td><td></td><td></td><td></td><td></td><td></td><td></td><td></td><td></td><td></td><td></td><td></td><td></td><td></td><td></td></tr> </table> 日 <table border="1" style="width: 100%; height: 20px;"> <tr><td></td><td></td><td></td><td></td><td></td><td></td><td></td><td></td><td></td><td></td><td></td><td></td><td></td><td></td><td></td><td></td><td></td><td></td><td></td><td></td></tr> </table>																																																												
工程編號 Project No: J-851																																																													

分發予 Distributed To	發出日期 Issued Date
	年 21
	月 04
	日 30

圖則編號 Drg. No.	圖則名稱 Drawing Title
J851-BK03	鐵料拆圖
J851-BK04	鐵料拆圖
J851-BK05	鐵料拆圖
J851-WZ-01	派位圖
J851-WZ-02	派位圖
J851-WZ-03	派位圖
J851-WZ-04	派位圖
J851-WZ-05	派位圖

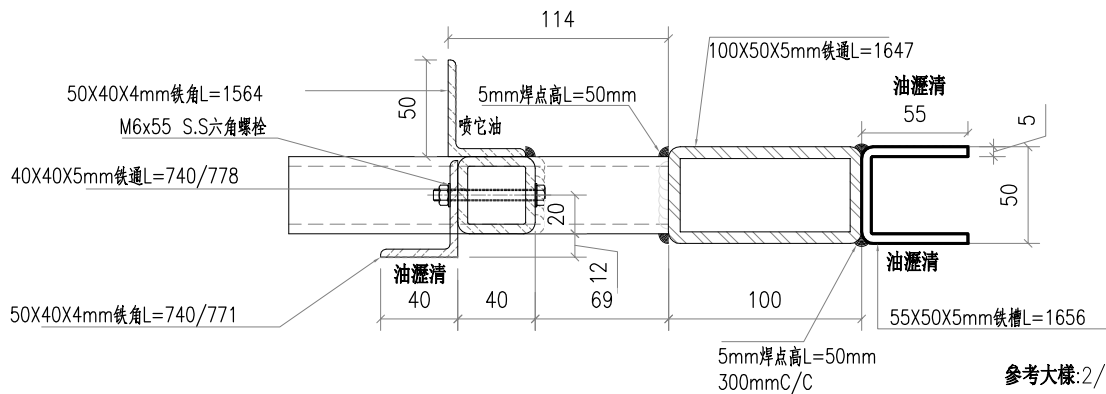
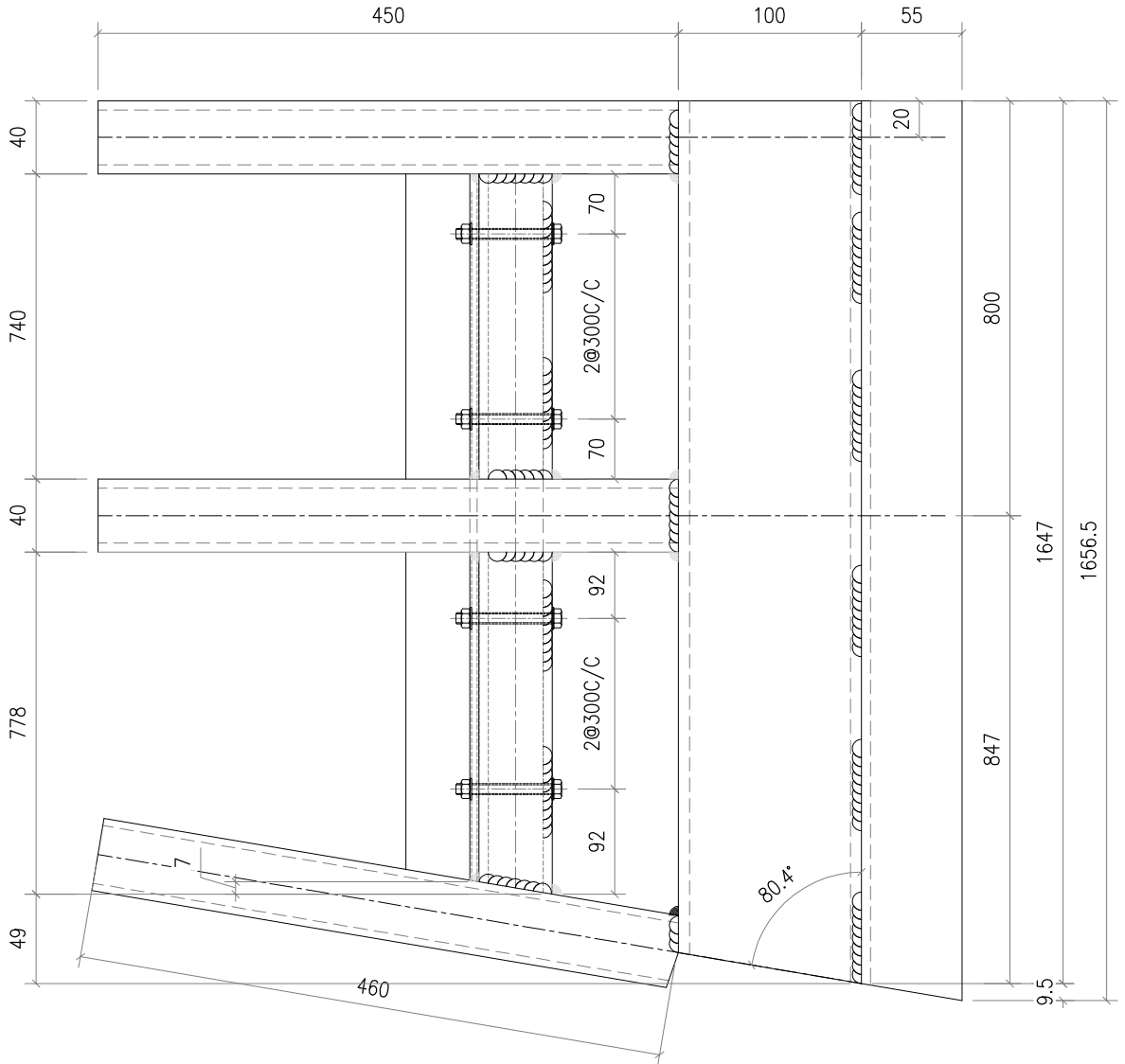
修訂編號 Revision No.																			
-																			
-																			
-																			
-																			
-																			
-																			
-																			
-																			



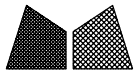
美特鋁質有限公司
MIDI Aluminium Fabricator Ltd.

類別		物料號	
制圖	AN	2021/04/17	圖號 J851-K-1
修改		數量	1
日期		單件重量 (KG)	51.9
復核	—		
批准	—		

注:未標識焊點均為5mm高



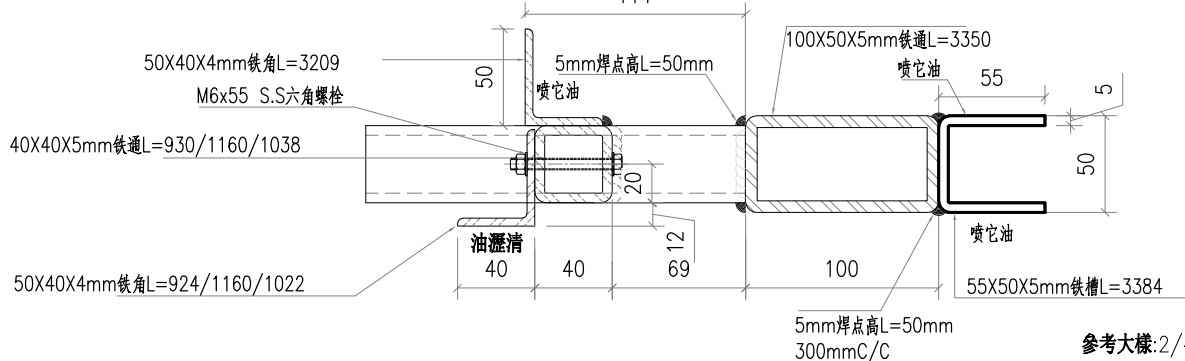
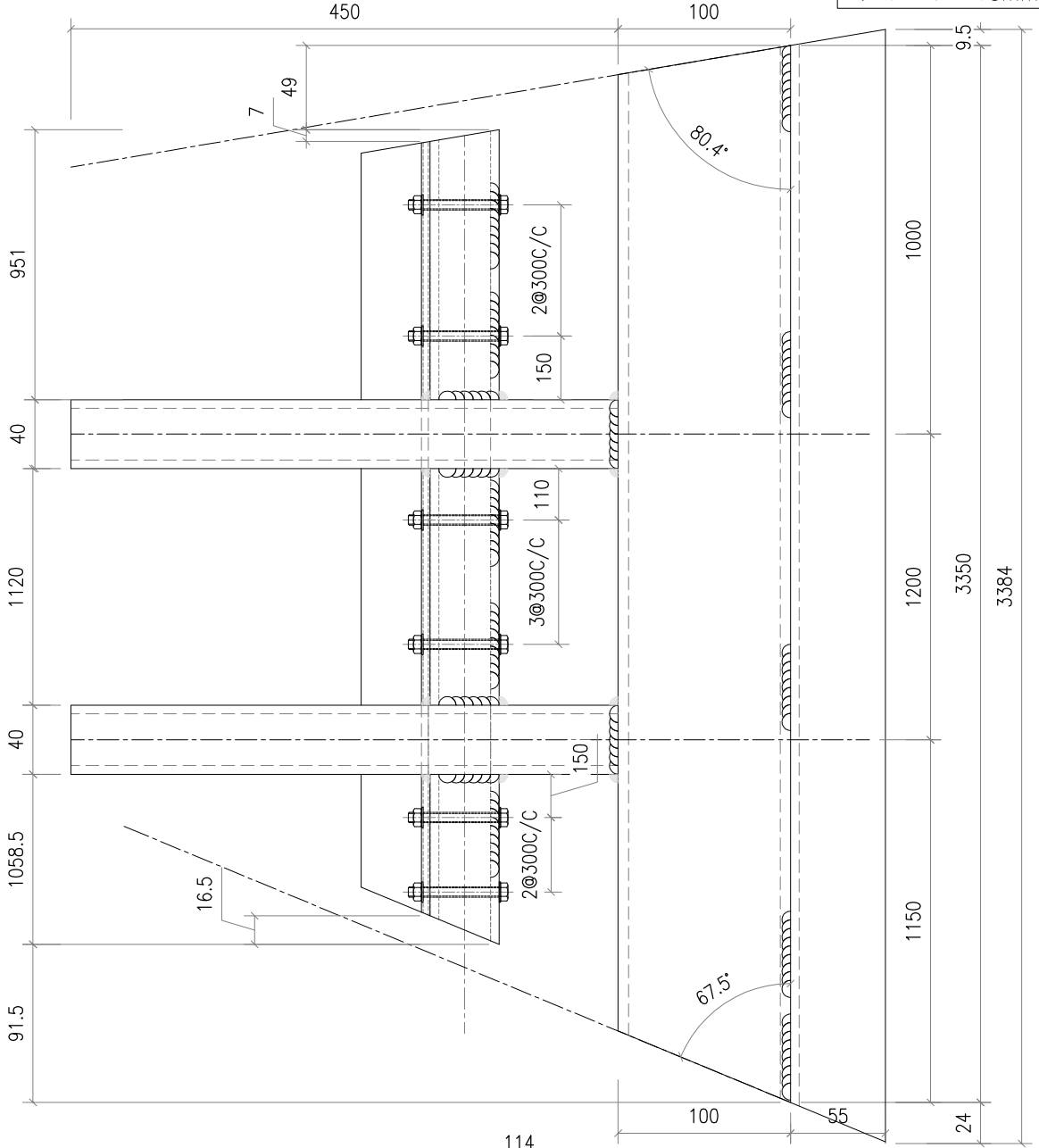
工程號	J851	地盤	香港新界青衣-ALUM. GRILLE	附 件	
名稱	鐵架	採	用		—
材料	—	地盤	✓		
顏色	熱浸鋅	工廠			



美特鋁質有限公司
MIDI Aluminium Fabricator Ltd.

類別		物料號	
制圖	AN	2021/04/17	圖號 J851-K-2
修改		數量	1
日期		單件重量 (KG)	105.6

注:未標識焊點均為5mm高



參考大樣:2/4001

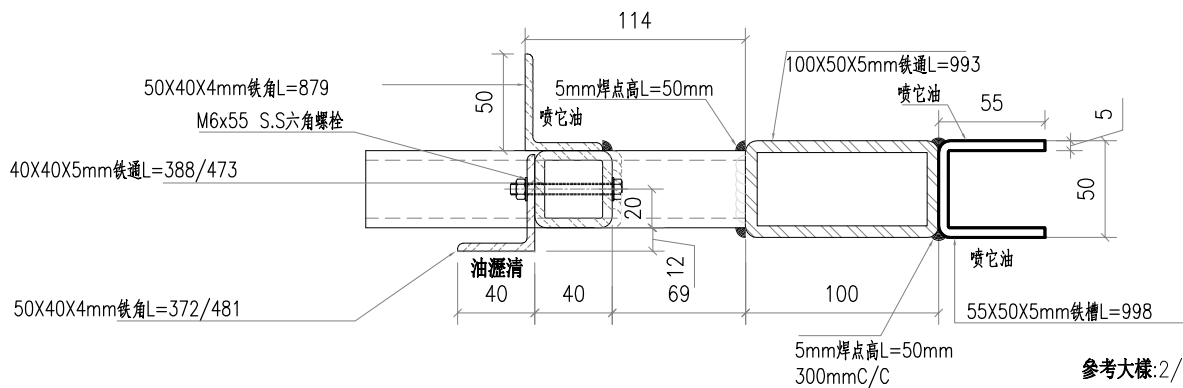
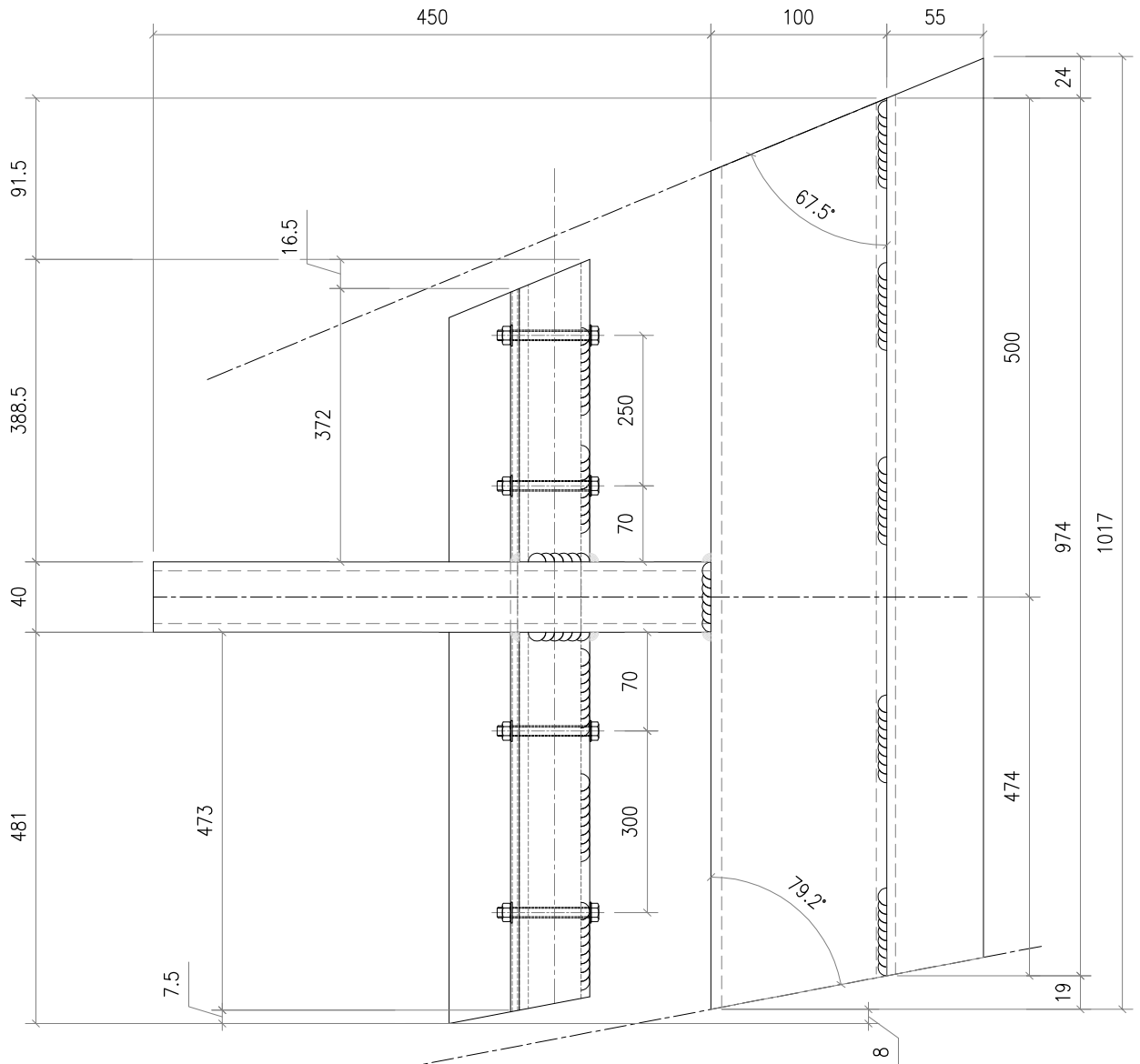
工程號	J851	地盤	香港新界青衣-ALUM. GRILLE	附 件	
名稱	鐵架	採	用		
材料	-	地盤	✓		
顏色	熱浸鋅	工廠			



美特鋁質有限公司
MIDI Aluminium Fabricator Ltd.

類別		物料號	
制圖	AN	2021/04/17	圖號 J851-K-4
修改		復核	數量 1
日期		批准	單件重量 (KG) 31.7

注:未標識焊點均為5mm高



參考大樣: 2/4001

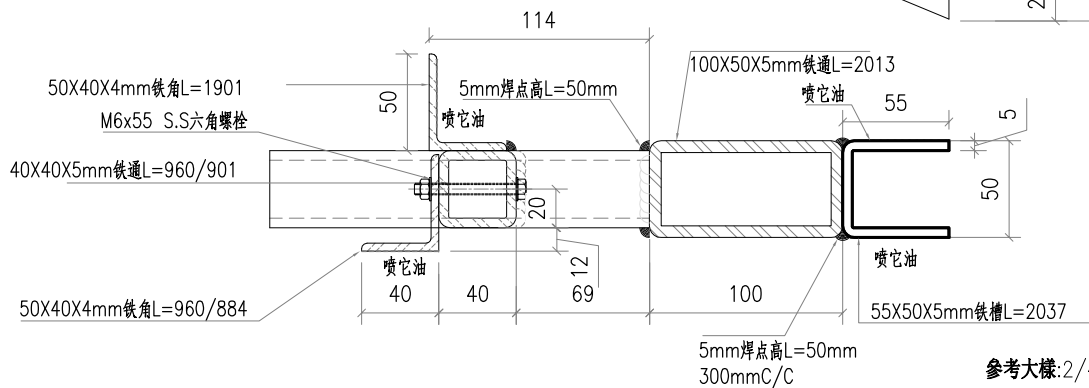
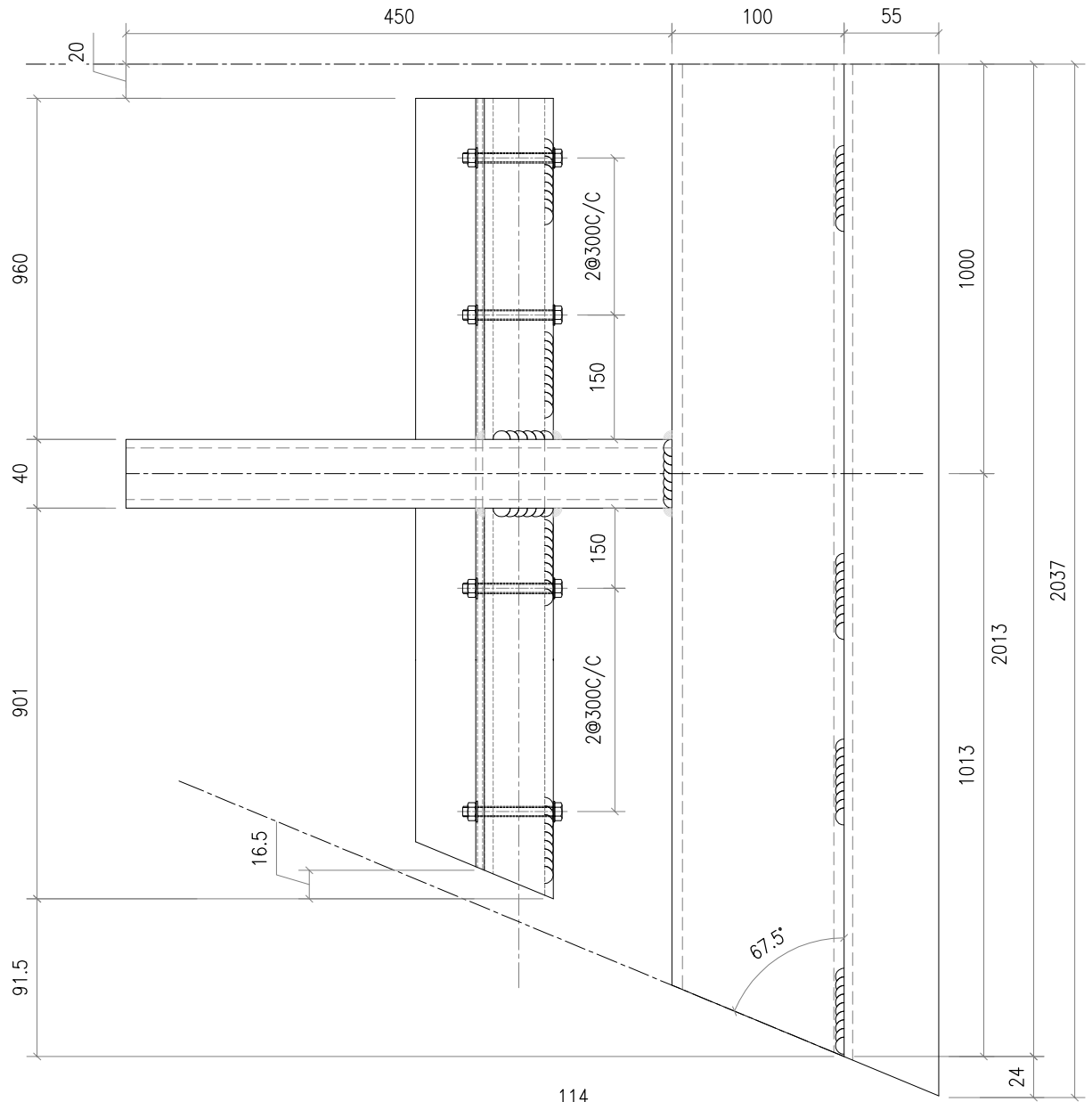
工程號	J851	地盤	香港新界青衣-ALUM. GRILLE	附 件	
名稱	鐵架	採	用		
材料	-	地盤	✓		
顏色	熱浸鋅	工廠			



美特鋁質有限公司
MIDI Aluminium Fabricator Ltd.

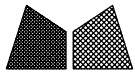
類別		物料號	
制圖	AN	2021/04/17	圖號 J851-K-5
修改		數量	1
日期		單件重量 (KG)	63.6

注:未標識焊點均為5mm高



參考大樣:2/4001

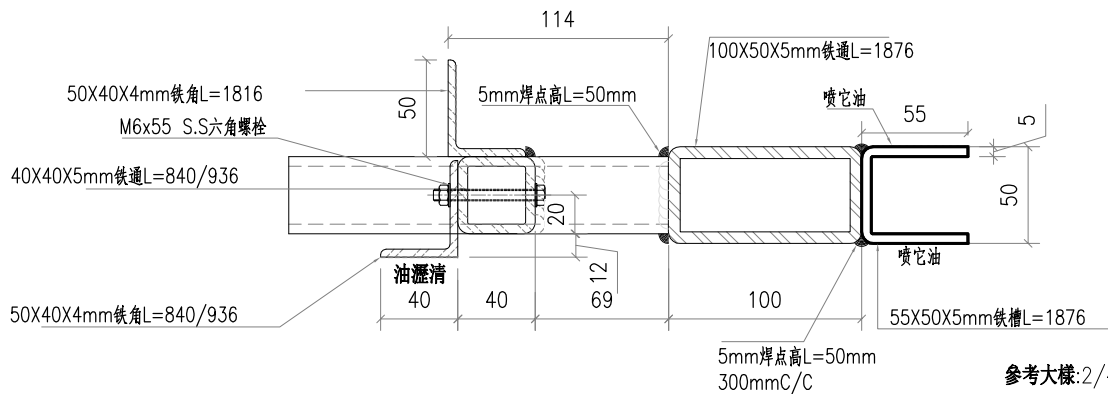
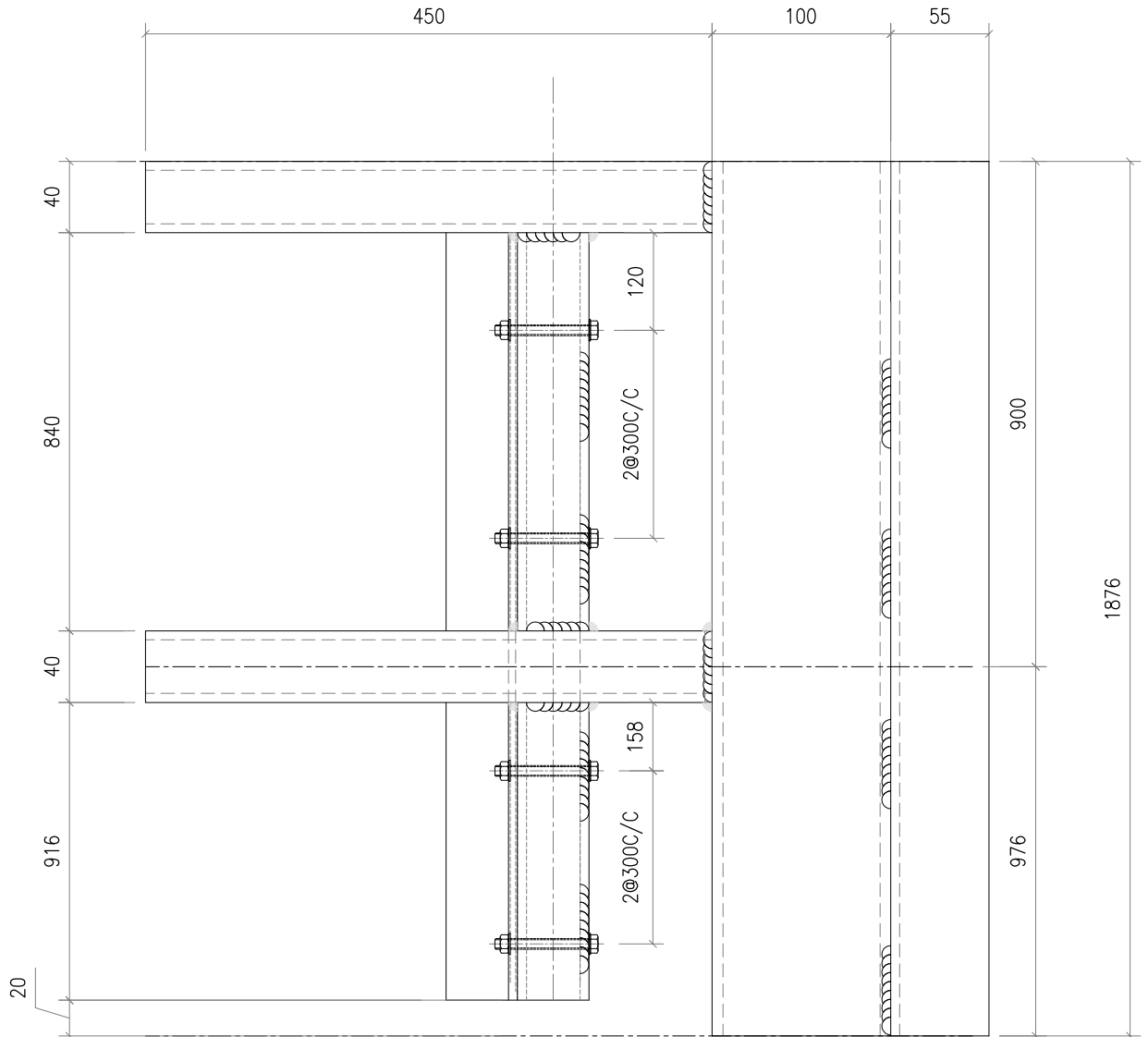
工程號	J851	地盤	香港新界青衣-ALUM. GRILLE	附 件	
名稱	鐵架	採	用		
材料	-	地盤	✓		
顏色	熱浸鋅	工廠			



美特鋁質有限公司
MIDI Aluminium Fabricator Ltd.

類別		物料號	
制圖	AN	2021/04/17	圖號 J851-K-6
修改		數量	1
日期		單件重量 (KG)	58.5
	復核	—	
	批准	—	

注:未標識焊點均為5mm高



參考大樣:2/4001

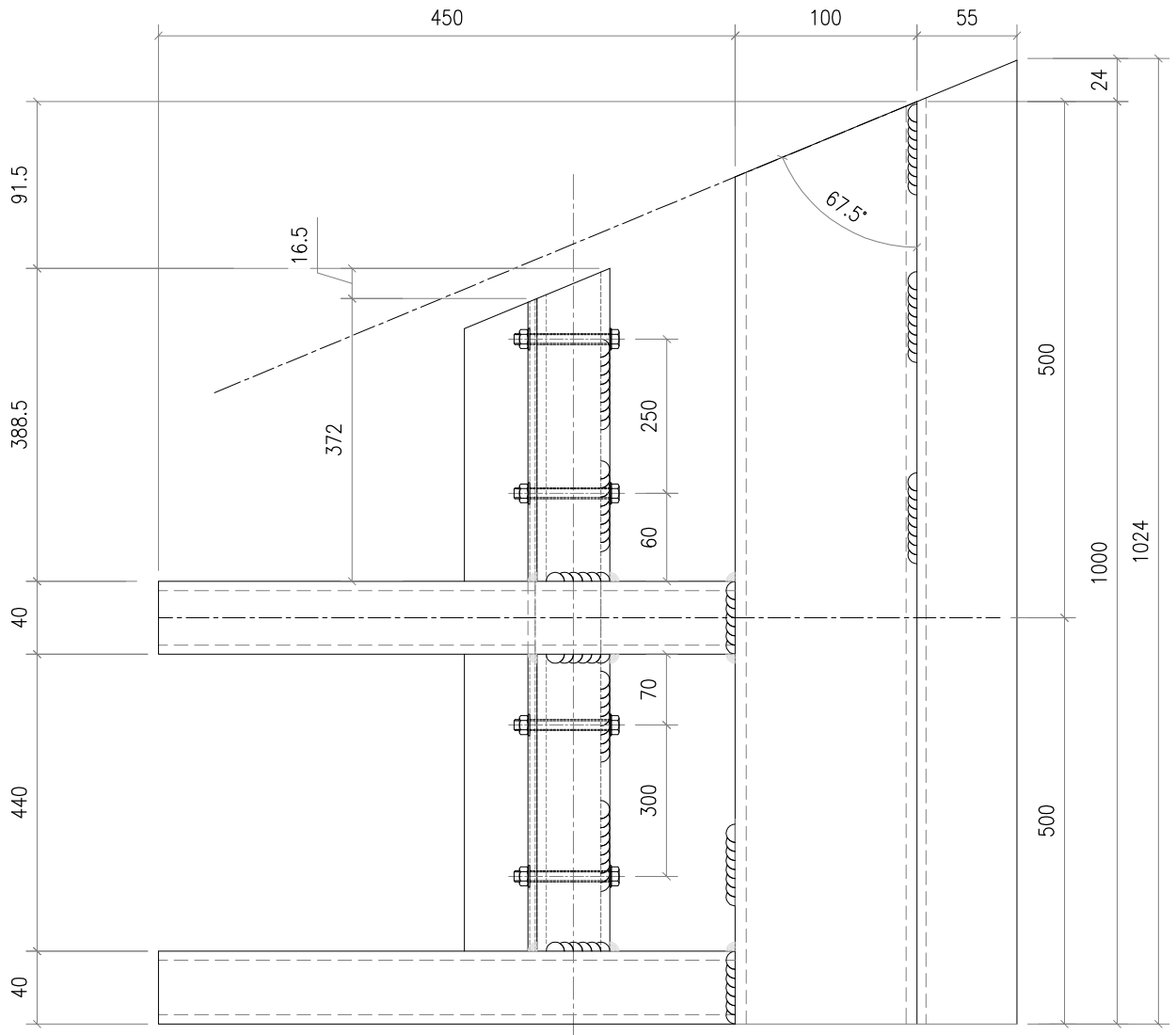
工程號	J851	地盤	香港新界青衣-ALUM. GRILLE	附 件	
名稱	鐵架	採	用		—
材料	—	地盤	✓		
顏色	熱浸鋅	工廠			



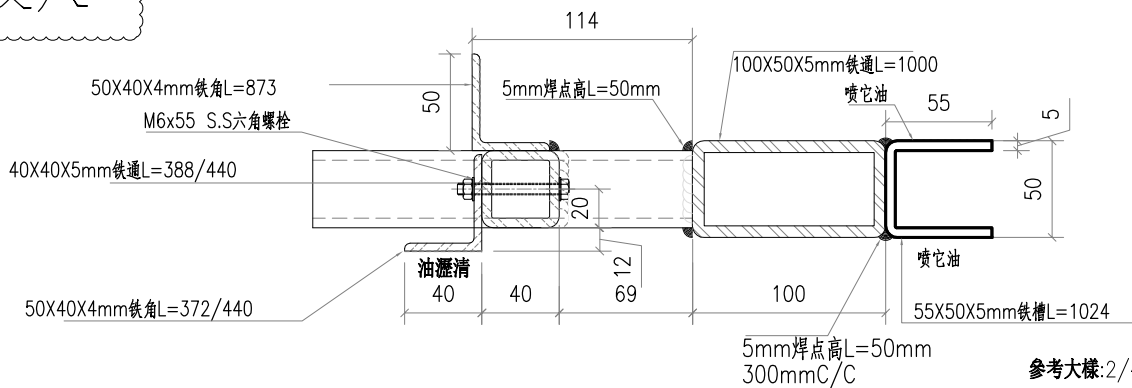
美特鋁質有限公司
MIDI Aluminium Fabricator Ltd.

類別		物料號	
制圖	AN	2021/04/17	圖號 J851-K-7
修改		復核	數量 1
日期		批准	單件重量 (KG) 32.1

注:未標識焊點均為5mm高

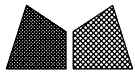


要復尺



參考大樣:2/4001

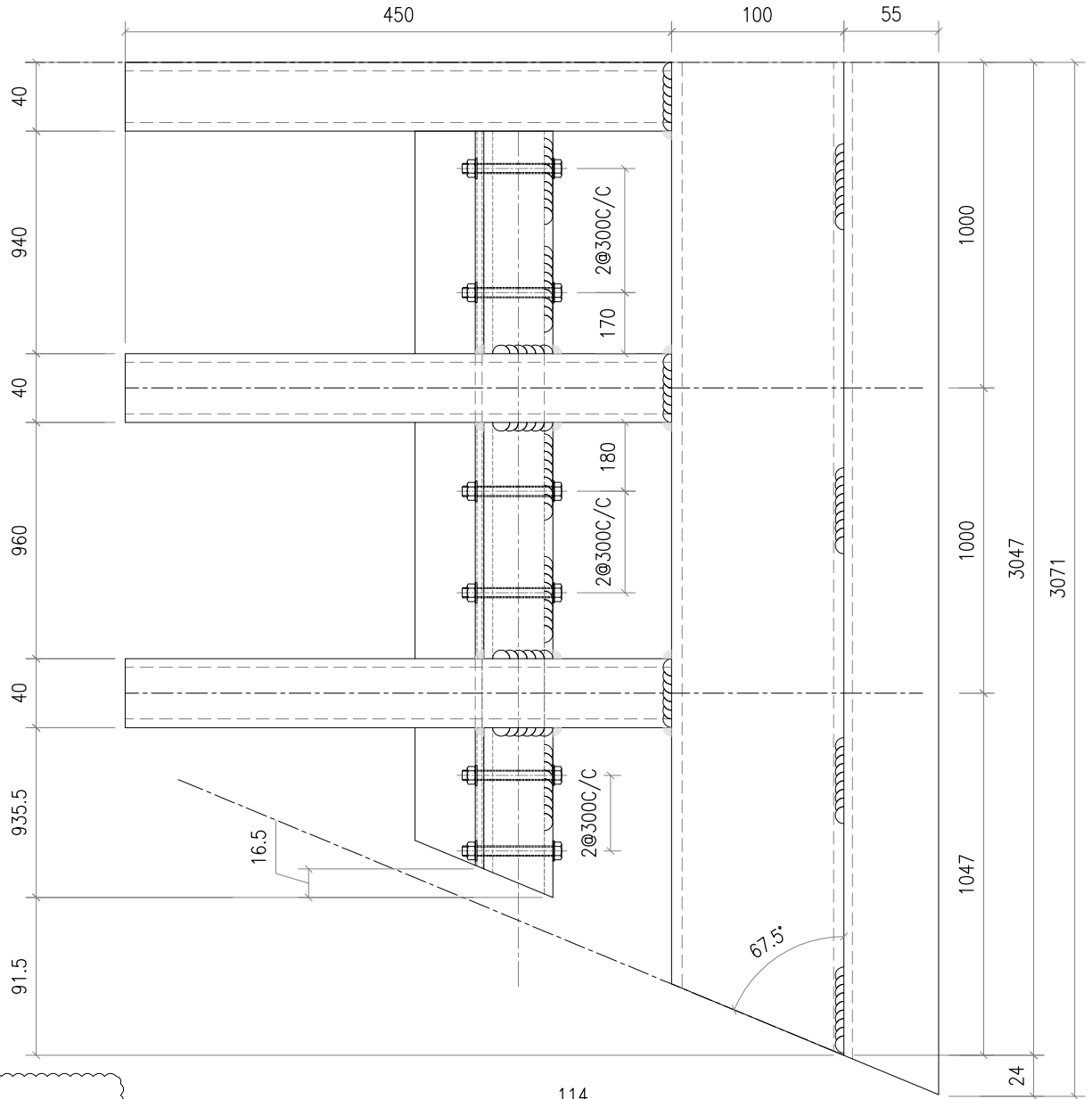
工程號	J851	地盤	香港新界青衣-ALUM. GRILLE	附 件	
名稱	鐵架	採	用		
材料	-	地盤	✓		
顏色	熱浸鋅	工廠			



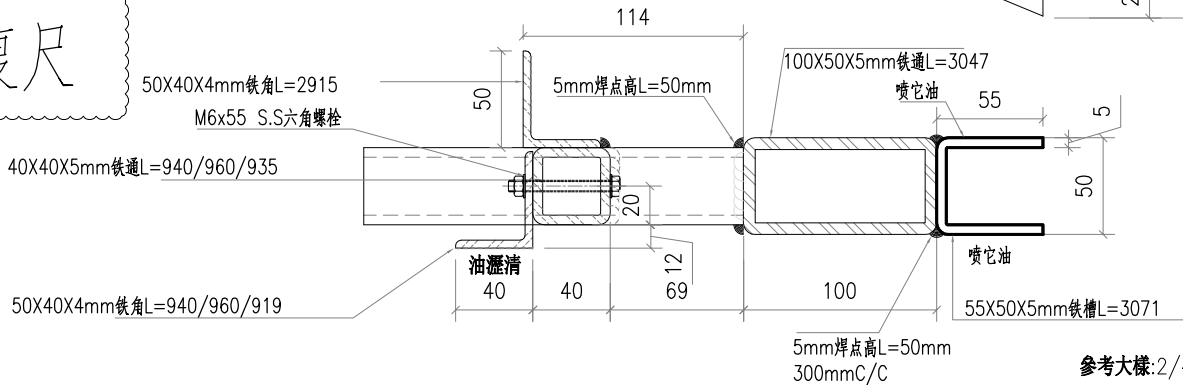
美特鋁質有限公司
MIDI Aluminium Fabricator Ltd.

類別		物料號	
制圖	AN	2021/04/17	圖號 J851-K-8
修改		復核	數量 1
日期		批准	單件重量 (KG) 95.8

注:未標識焊點均為5mm高



要復尺



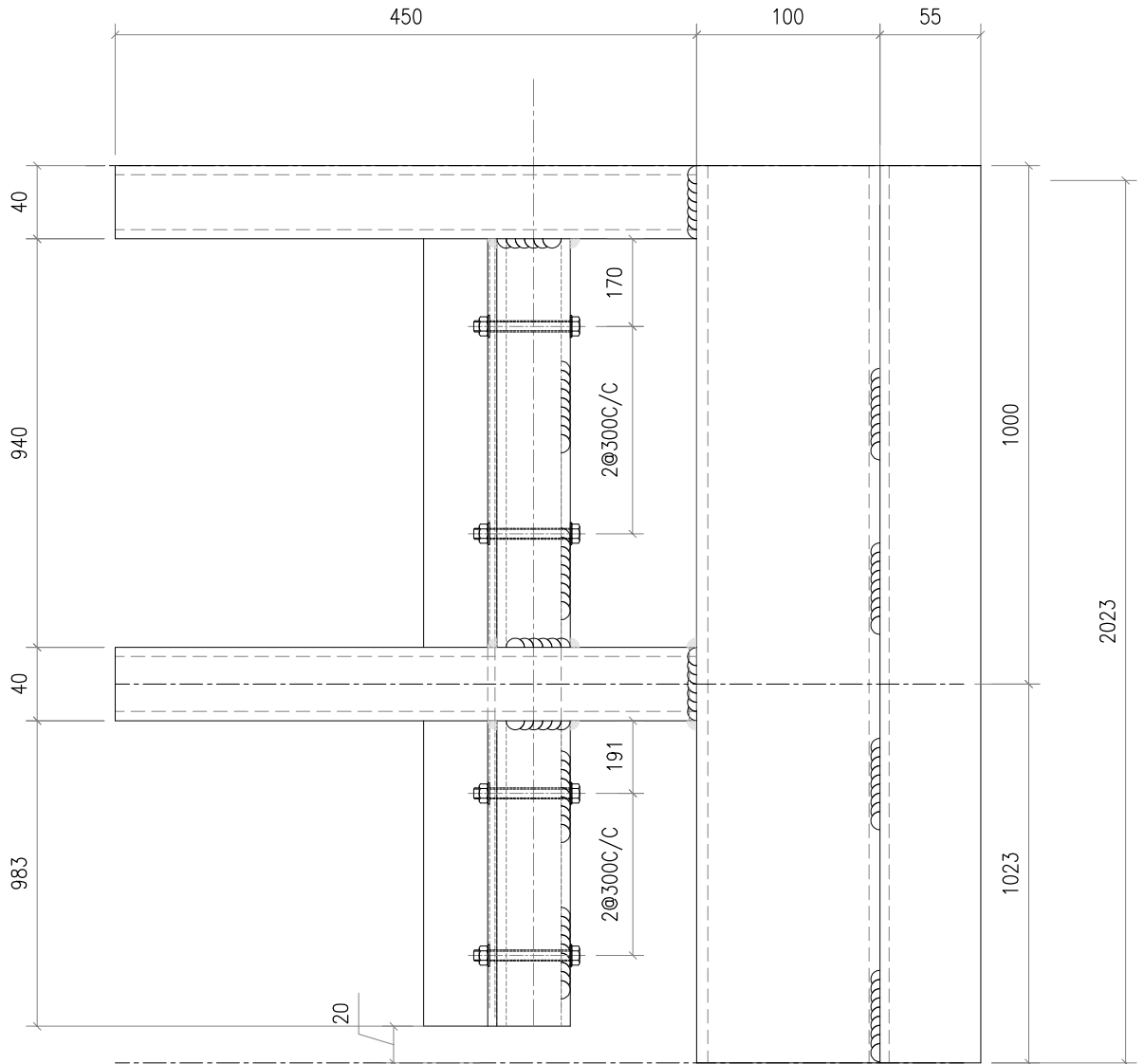
工程號	J851	地盤	香港新界青衣-ALUM. GRILLE	附 件	
名稱	鐵架	採	用		
材料	-	地盤	✓		
顏色	熱浸鋅	工廠			



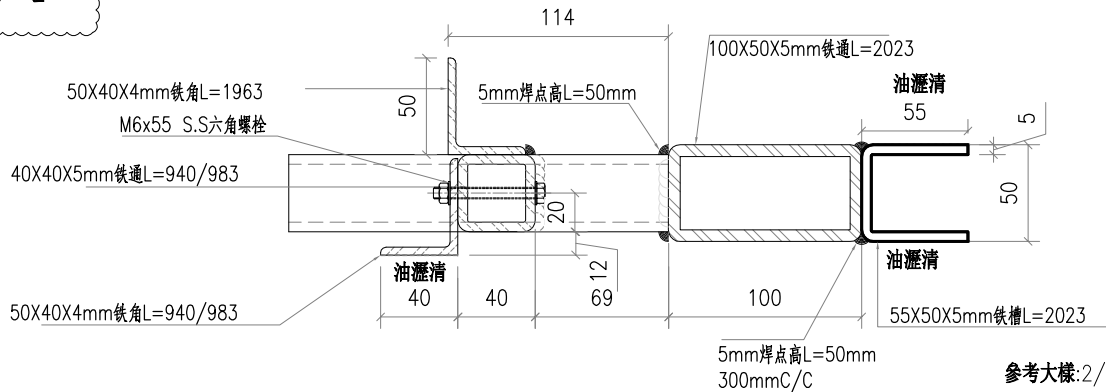
美特鋁質有限公司
MIDI Aluminium Fabricator Ltd.

類別		物料號		
制圖	AN	2021/04/17	圖號	J851-K-9
修改			數量	1
日期			單件重量 (KG)	63.1
	復核	—		
	批准	—		

注:未標識焊點均為5mm高



要復尺



參考大樣: 2/4001

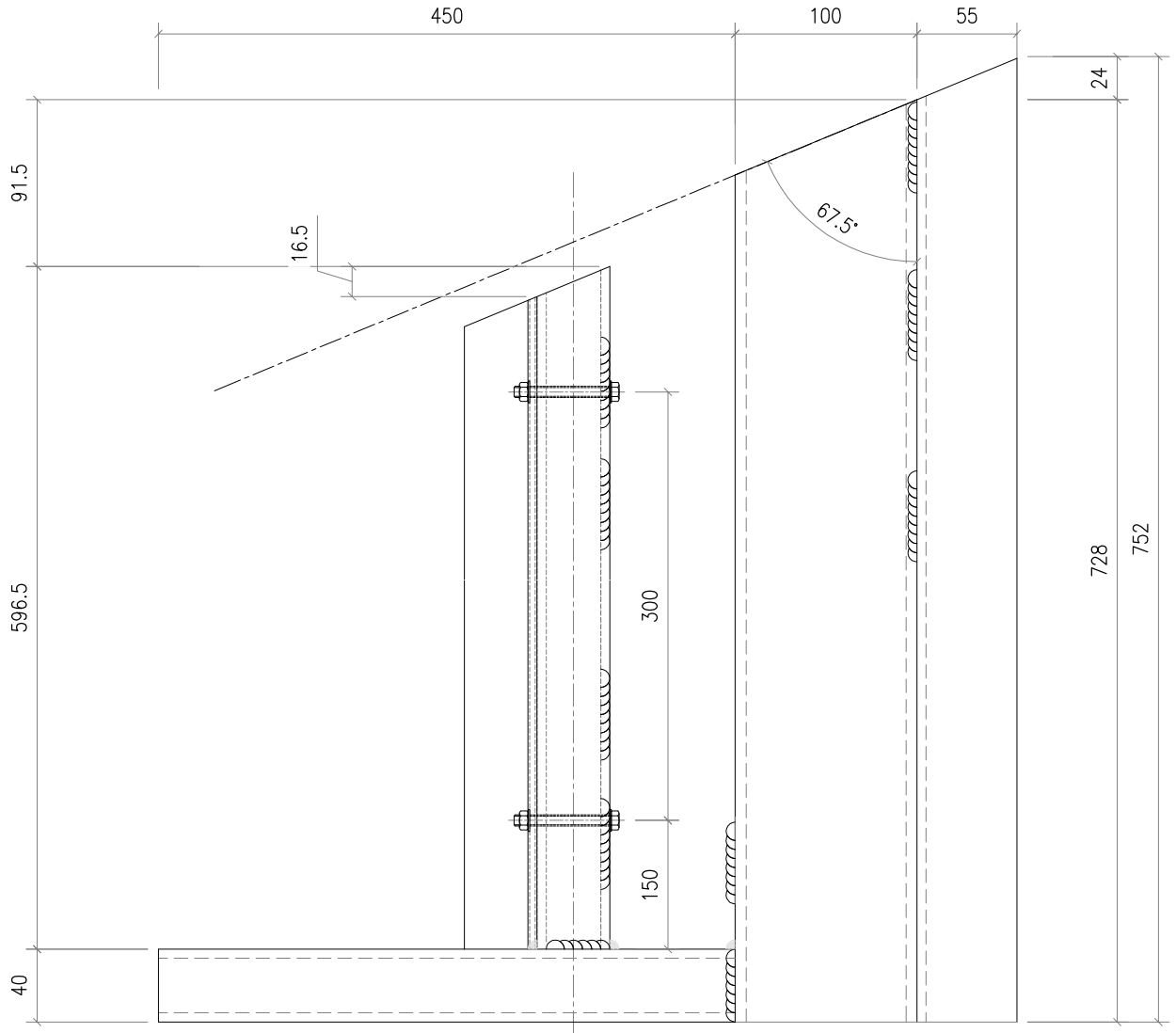
工程號	J851	地盤	香港新界青衣-ALUM. GRILLE		附 件		
名稱	鐵架		採	用		—	—
材料	—		地盤	✓			
顏色	熱浸鋅		工廠				



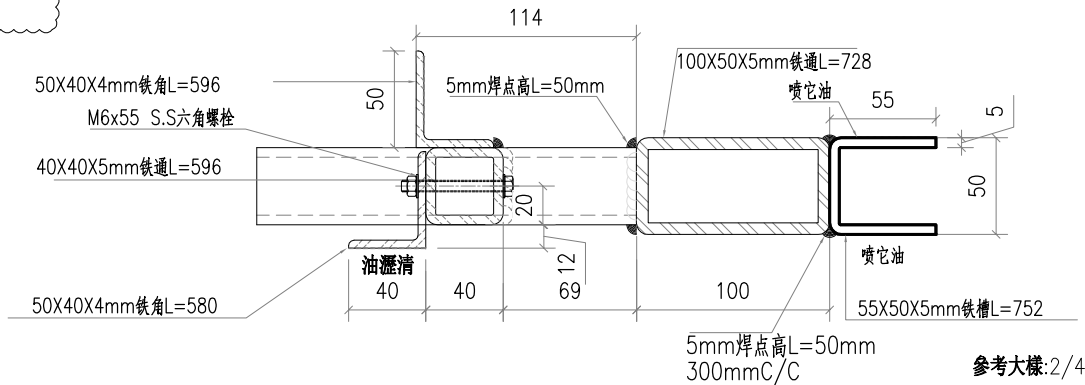
美特鋁質有限公司
MIDI Aluminium Fabricator Ltd.

類別		物料號	
制圖	AN	2021/04/17	圖號 J851-K-10
修改		數量	1
日期		單件重量 (KG)	23.7

注:未標識焊點均為5mm高

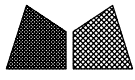


要復尺



參考大樣:2/4001

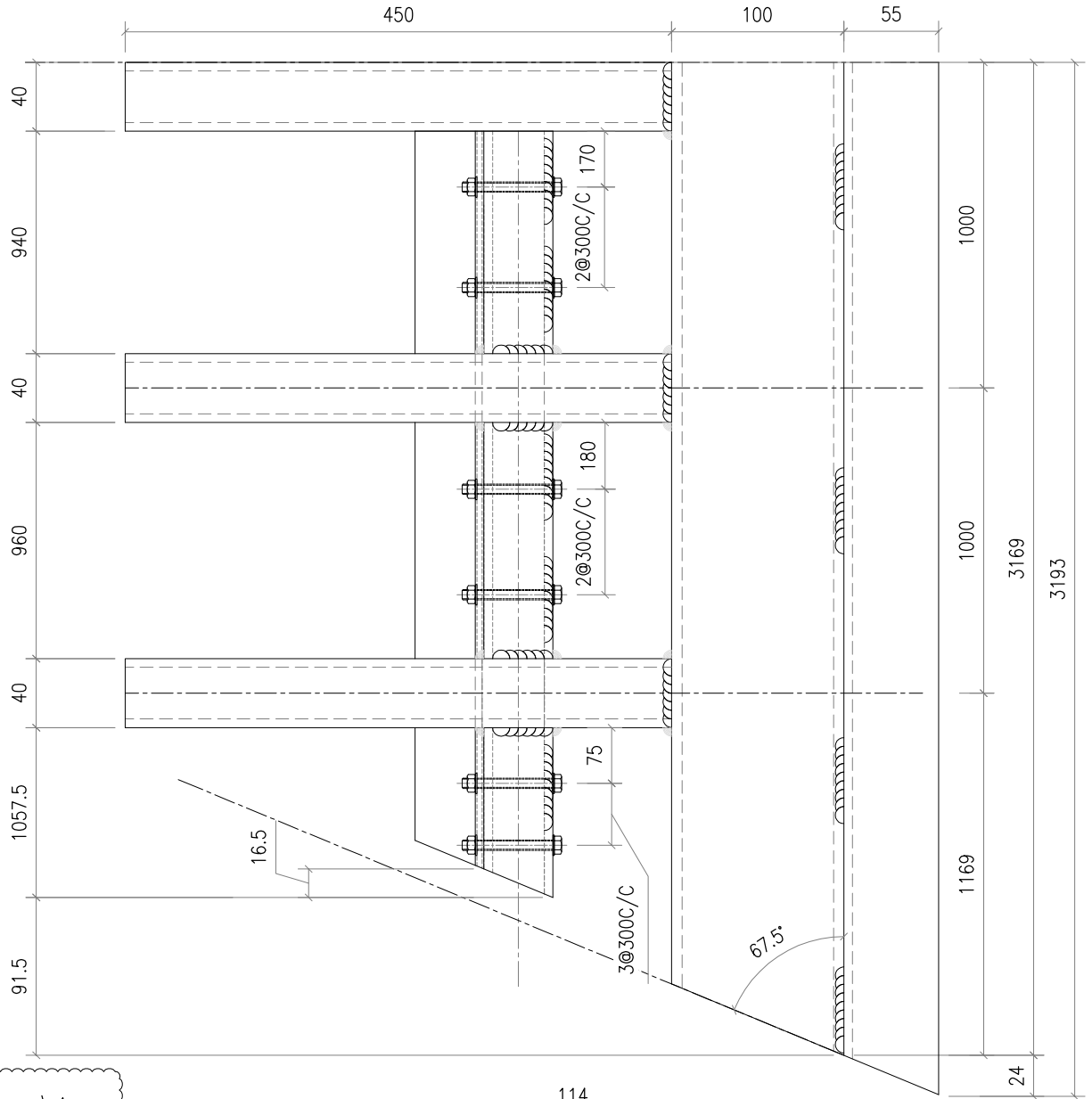
工程號	J851	地盤	香港新界青衣-ALUM. GRILLE	附 件	
名稱	鐵架	採	用		—
材料	—	地盤	✓		
顏色	熱浸鋅	工廠			



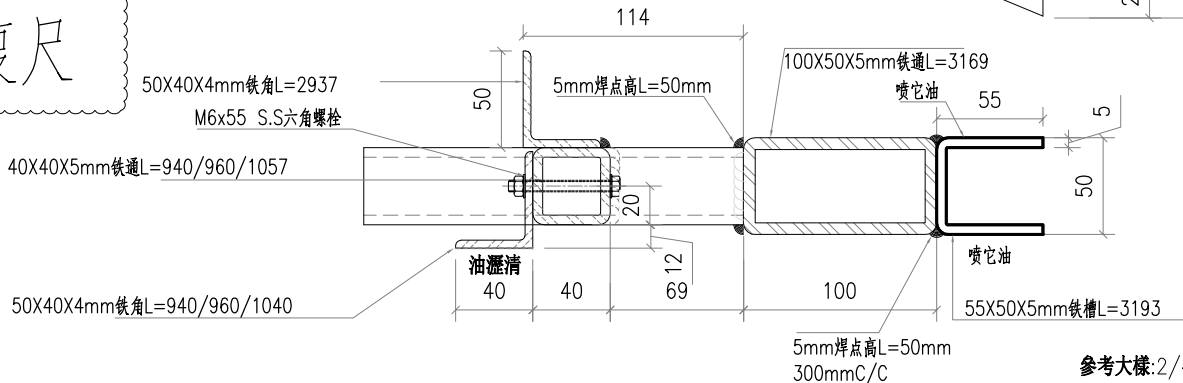
美特鋁質有限公司
MIDI Aluminium Fabricator Ltd.

類別		物料號	
制圖	AN	2021/04/17	圖號 J851-K-11
修改		復核	數量 1
日期		批准	單件重量 (KG) 99.6

注:未標識焊點均為5mm高

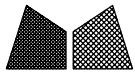


要复尺



參考大樣:2/4001

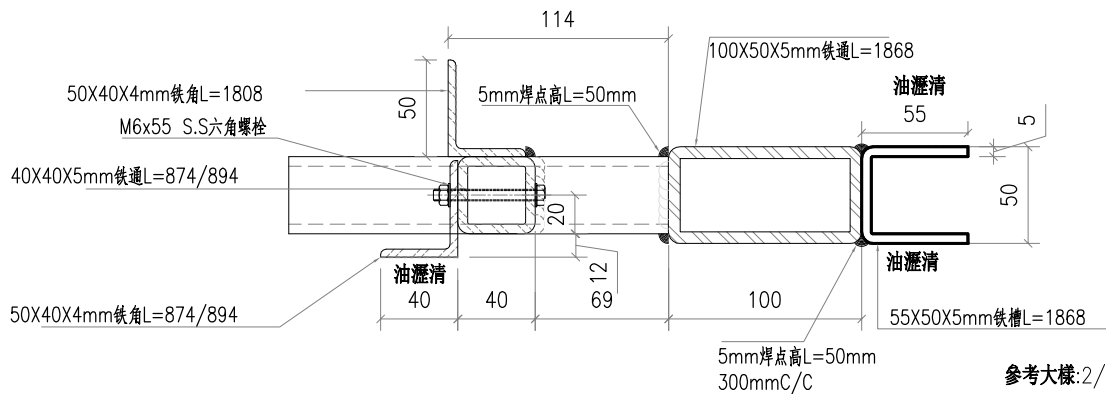
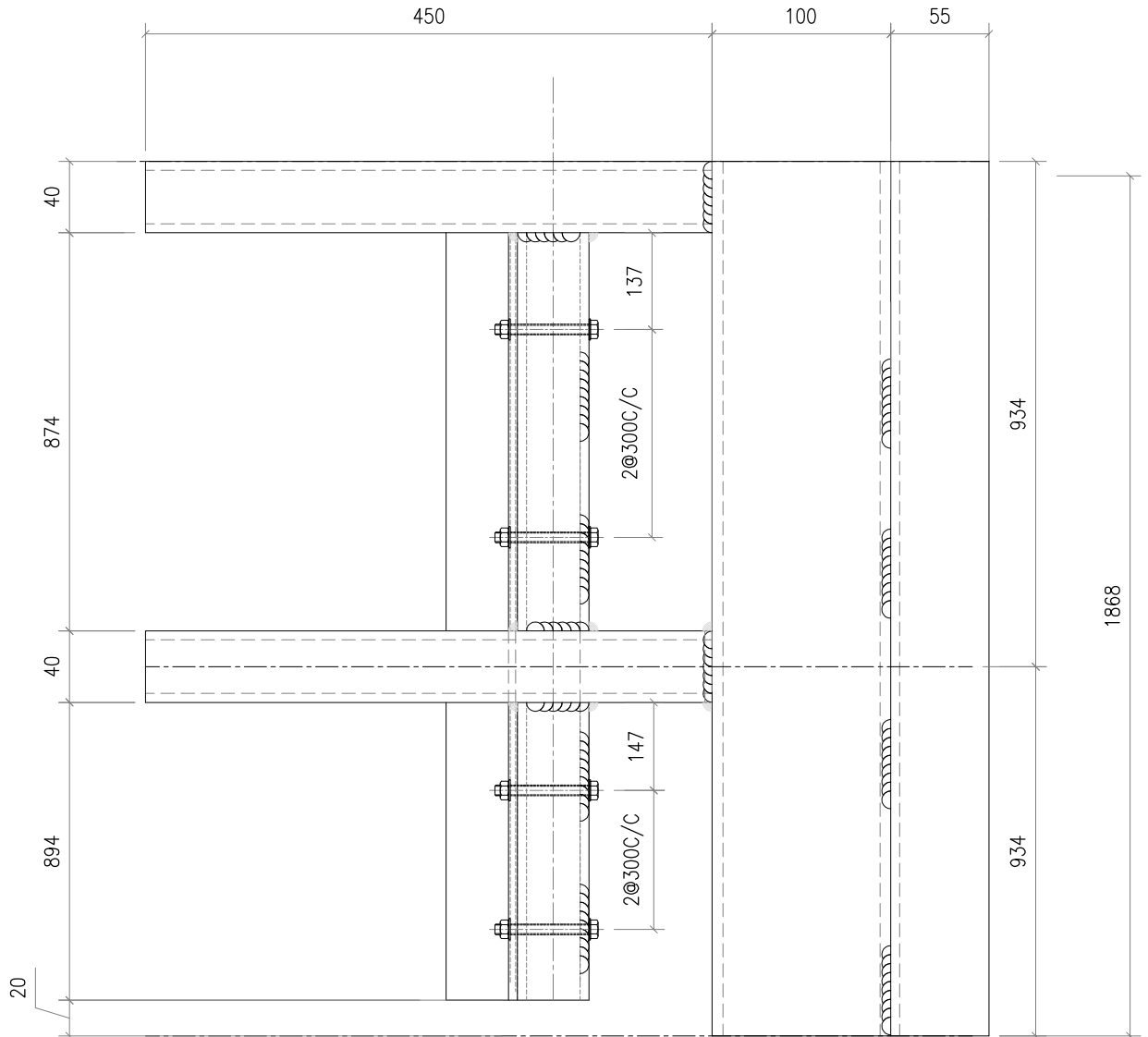
工程號	J851	地盤	香港新界青衣-ALUM. GRILLE	附 件	
名稱	鐵架	採	用		
材料	-	地盤	✓		
顏色	熱浸鋅	工廠			



美特鋁質有限公司
MIDI Aluminium Fabricator Ltd.

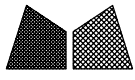
類別		物料號	
制圖	AN	2021/04/17	圖號 J851-K-12
修改		數量	1
日期		單件重量 (KG)	58.3
	復核	—	
	批准	—	

注:未標識焊點均為5mm高



參考大樣:2/4001

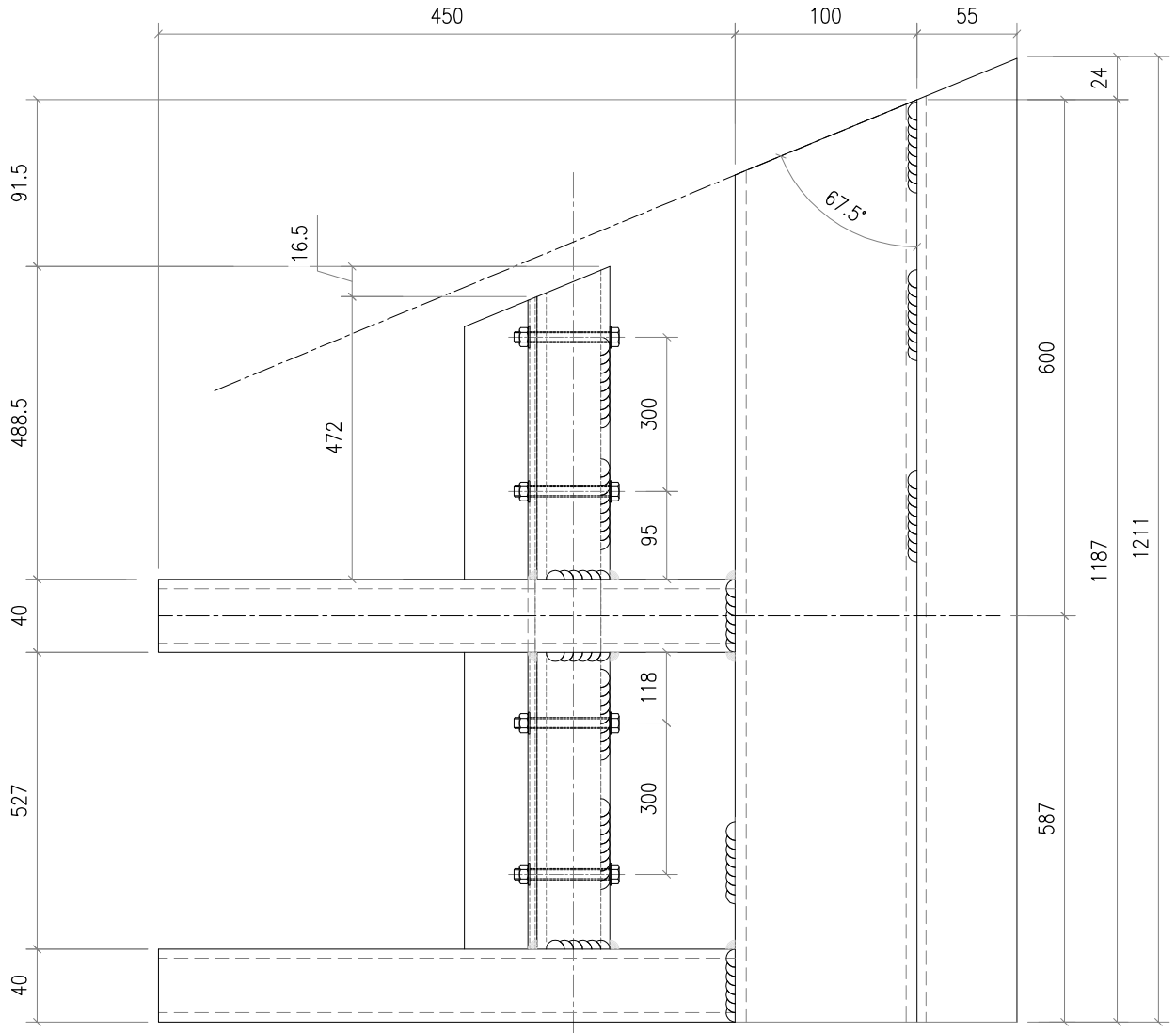
工程號	J851	地盤	香港新界青衣-ALUM. GRILLE	附 件	
名稱	鐵架	採	用		—
材料	—	地盤	✓		
顏色	熱浸鋅	工廠			



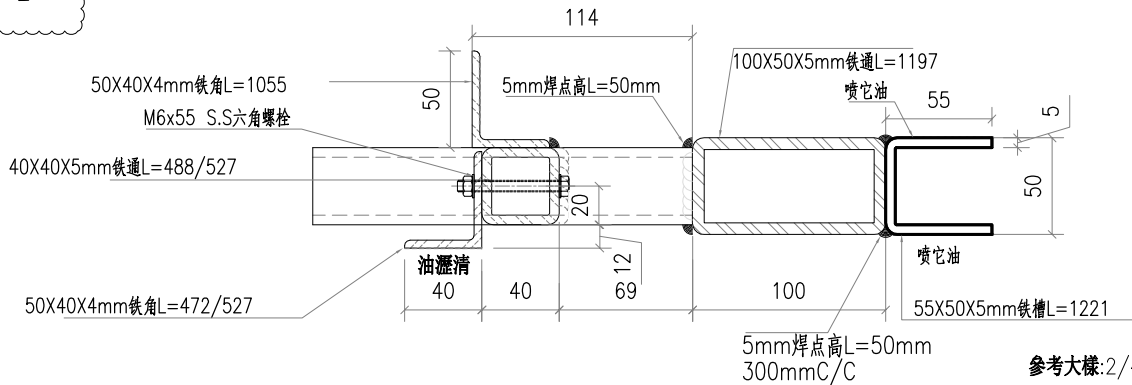
美特鋁質有限公司
MIDI Aluminium Fabricator Ltd.

類別		物料號	
制圖	AN	2021/04/17	圖號 J851-K-13
修改		復核	數量 1
日期		批准	單件重量 (KG) 38.1

注:未標識焊點均為5mm高



要復尺



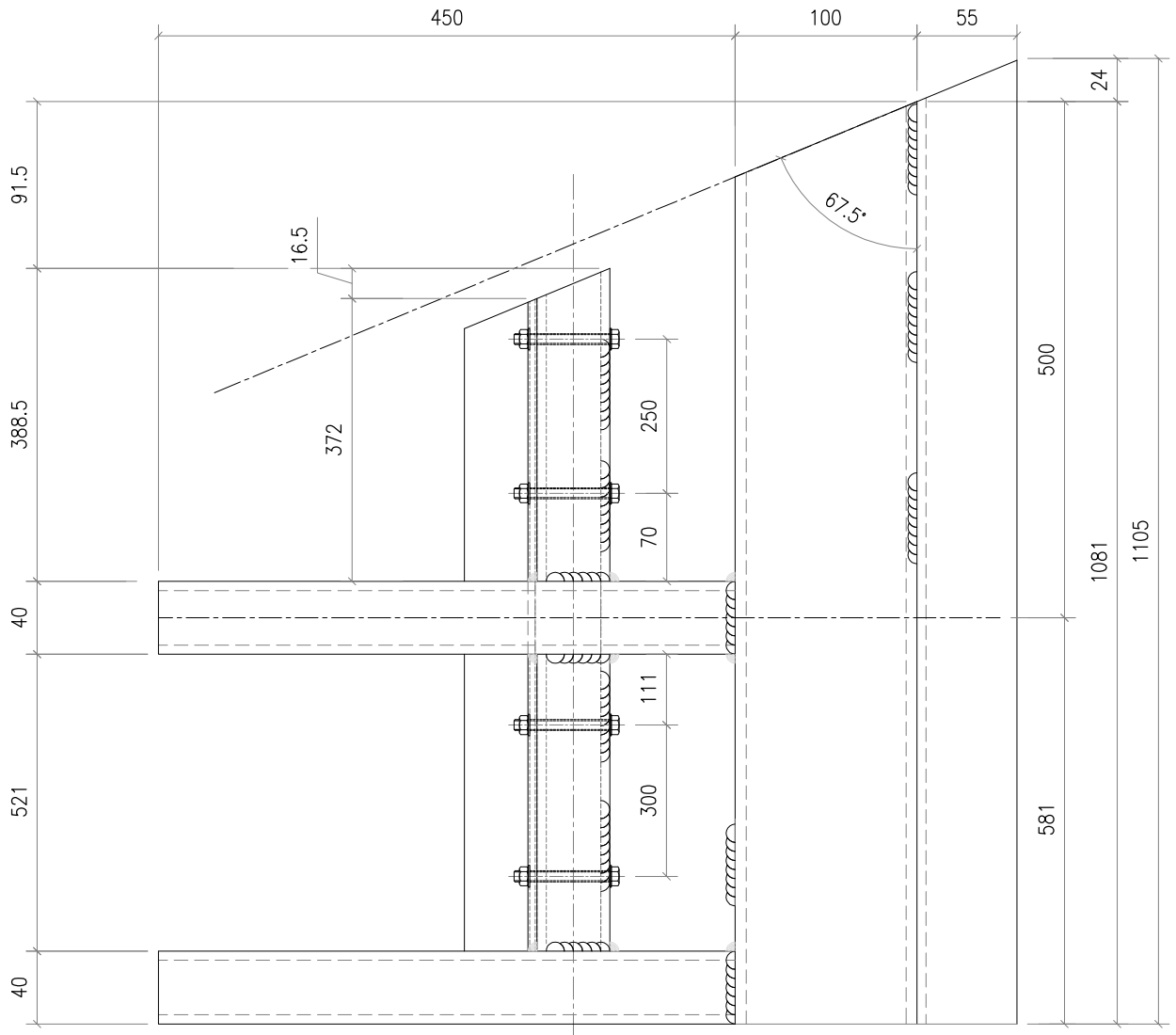
工程號	J851	地盤	香港新界青衣-ALUM. GRILLE	附 件	
名稱	鐵架	採	用		
材料	-	地盤	✓		
顏色	熱浸鋅	工廠			



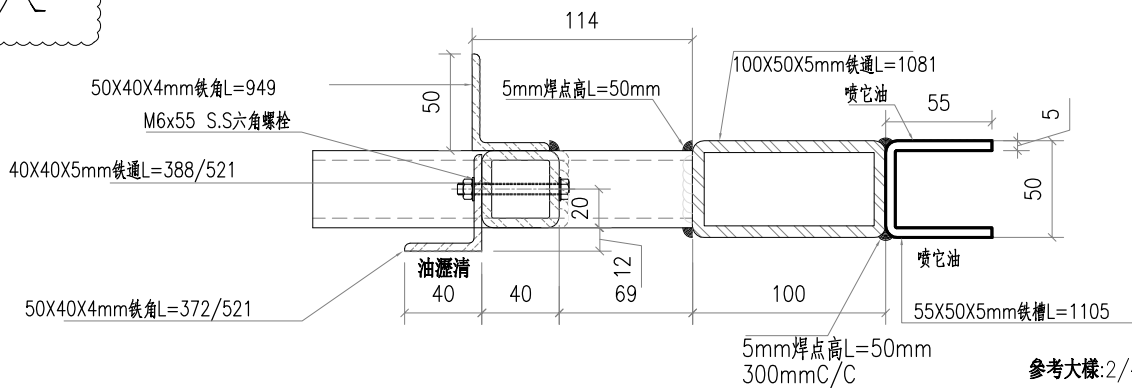
美特鋁質有限公司
MIDI Aluminium Fabricator Ltd.

類別		物料號	
制圖	AN	2021/04/17	圖號 J851-K-16
修改		復核	數量 1
日期		批准	單件重量 (KG) 34.6

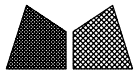
注:未標識焊點均為5mm高



要复尺



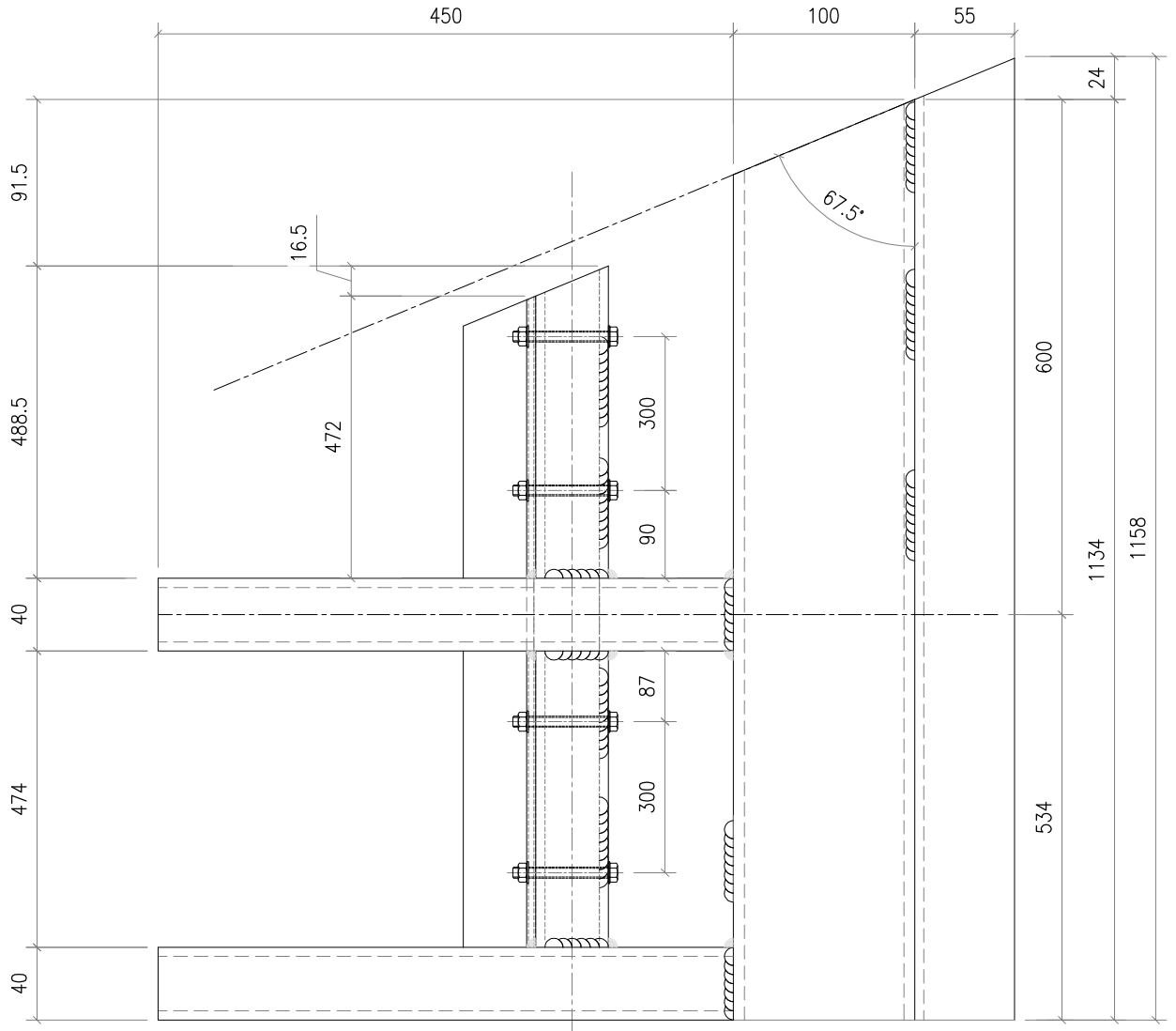
工程號	J851	地盤	香港新界青衣-ALUM. GRILLE	附 件	
名稱	鐵架	採	用		
材料	-	地盤	✓		
顏色	熱浸鋅	工廠			



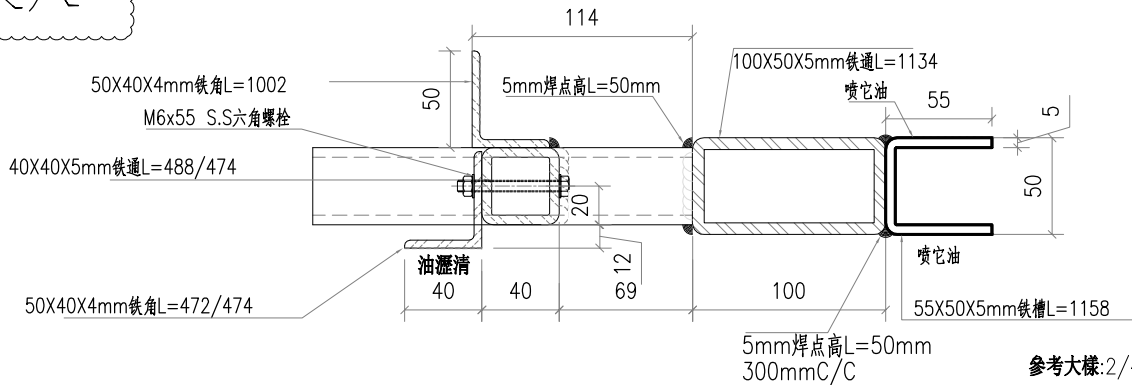
美特鋁質有限公司
MIDI Aluminium Fabricator Ltd.

類別		物料號	
制圖	AN	2021/04/17	圖號 J851-K-18
修改		復核	數量 2
日期		批准	單件重量 (KG) 36.3

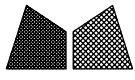
注:未標識焊點均為5mm高



要復尺



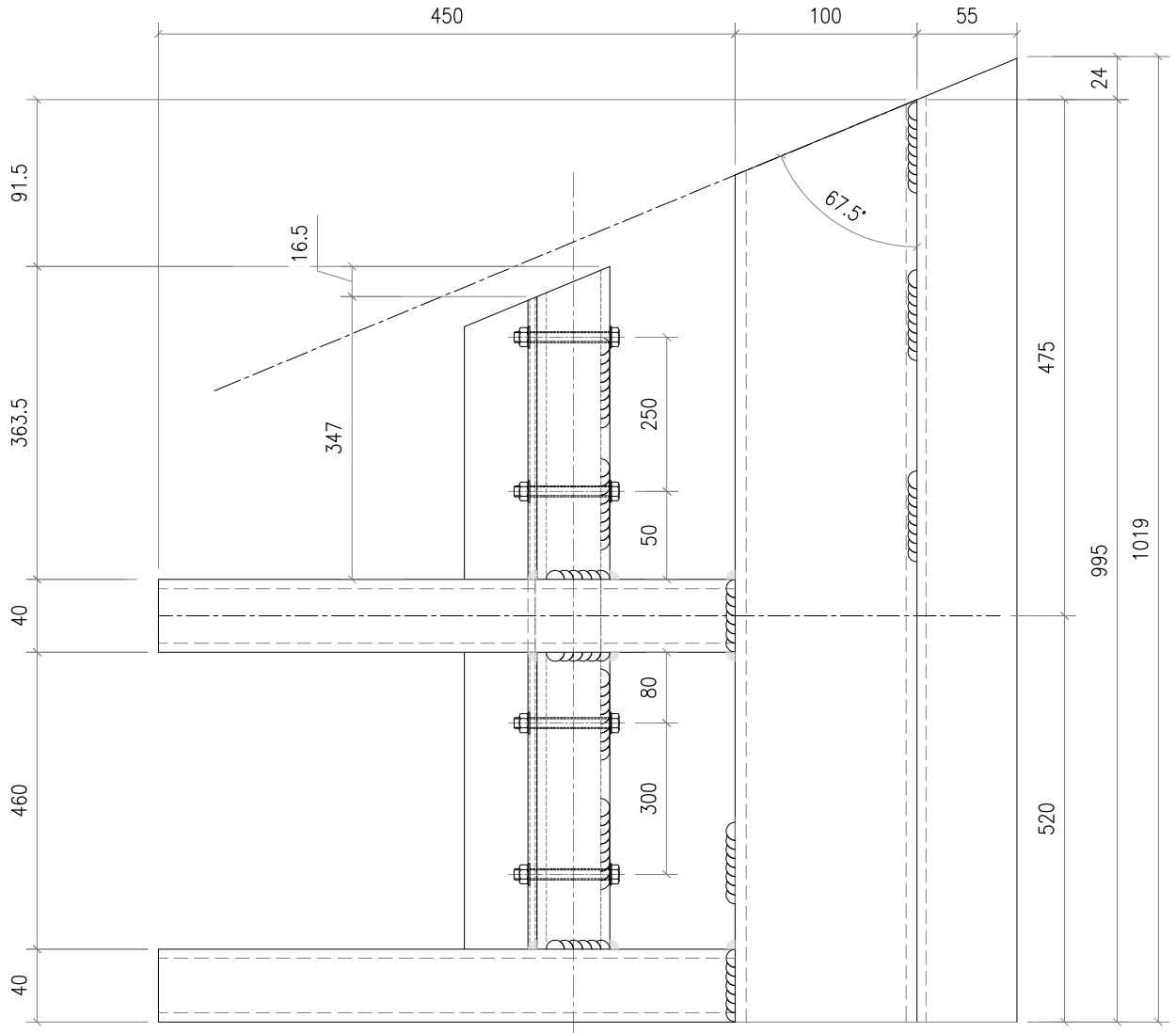
工程號	J851	地盤	香港新界青衣-ALUM. GRILLE	附 件	
名稱	鐵架	採	用		
材料	-	地盤	✓		
顏色	熱浸鋅	工廠			



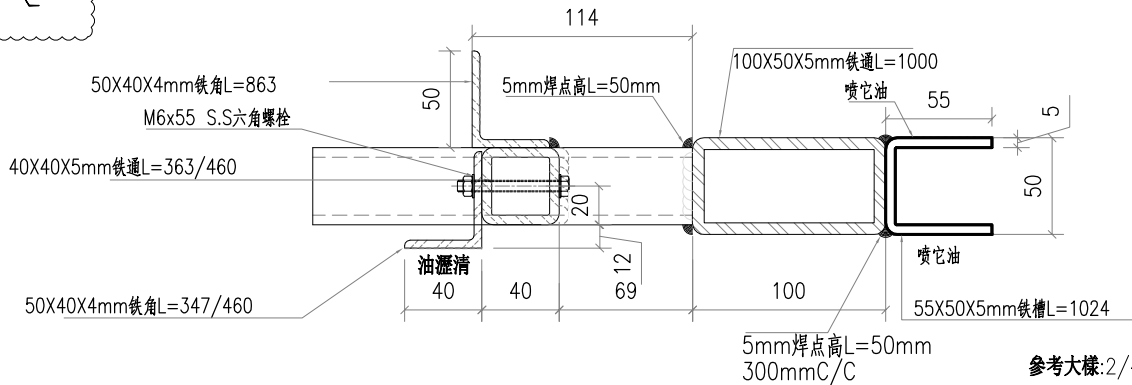
美特鋁質有限公司
MIDI Aluminium Fabricator Ltd.

類別		物料號	
制圖	AN	2021/04/17	圖號 J851-K-20
修改		復核	數量 1
日期		批准	單件重量 (KG) 31.9

注:未標識焊點均為5mm高



要復尺



參考大樣: 2/4001

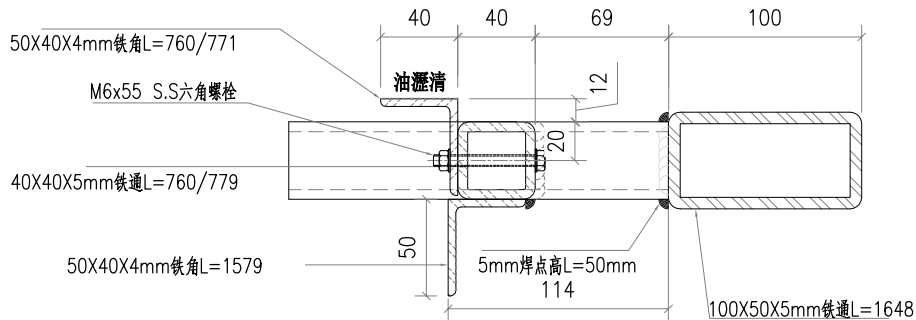
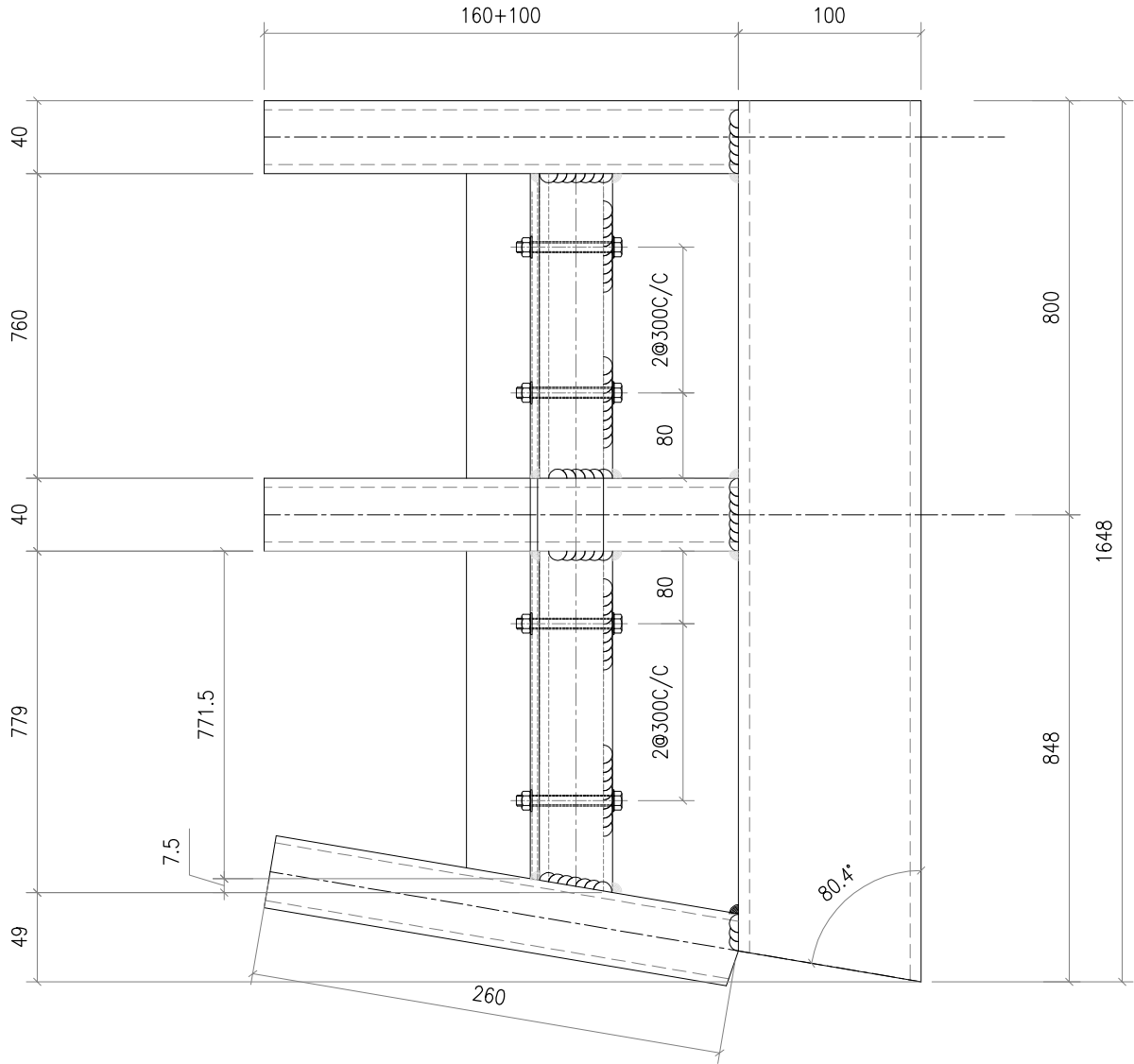
工程號	J851	地盤	香港新界青衣-ALUM. GRILLE	附 件	
名稱	鐵架	採	用		
材料	-	地盤	✓		
顏色	熱浸鋅	工廠			



美特鋁質有限公司
MIDI Aluminium Fabricator Ltd.

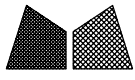
類別		物料號	
制圖	AN	2021/04/17	圖號 J851-L-1
修改		復核	數量 1
日期		批准	單件重量 (KG) 42.7

注:未標識焊點均為5mm高



參考大樣:2/4001

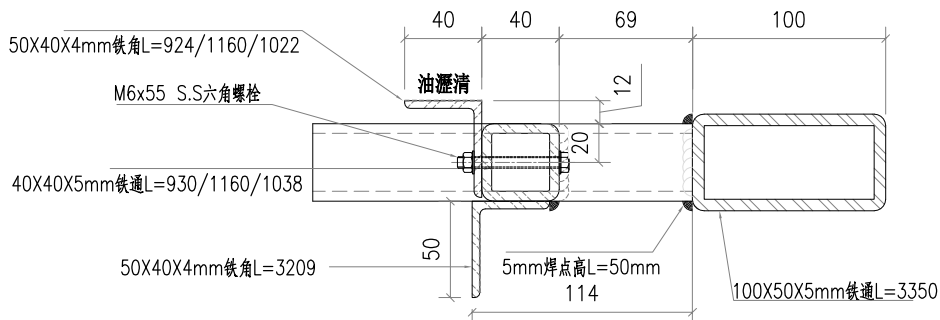
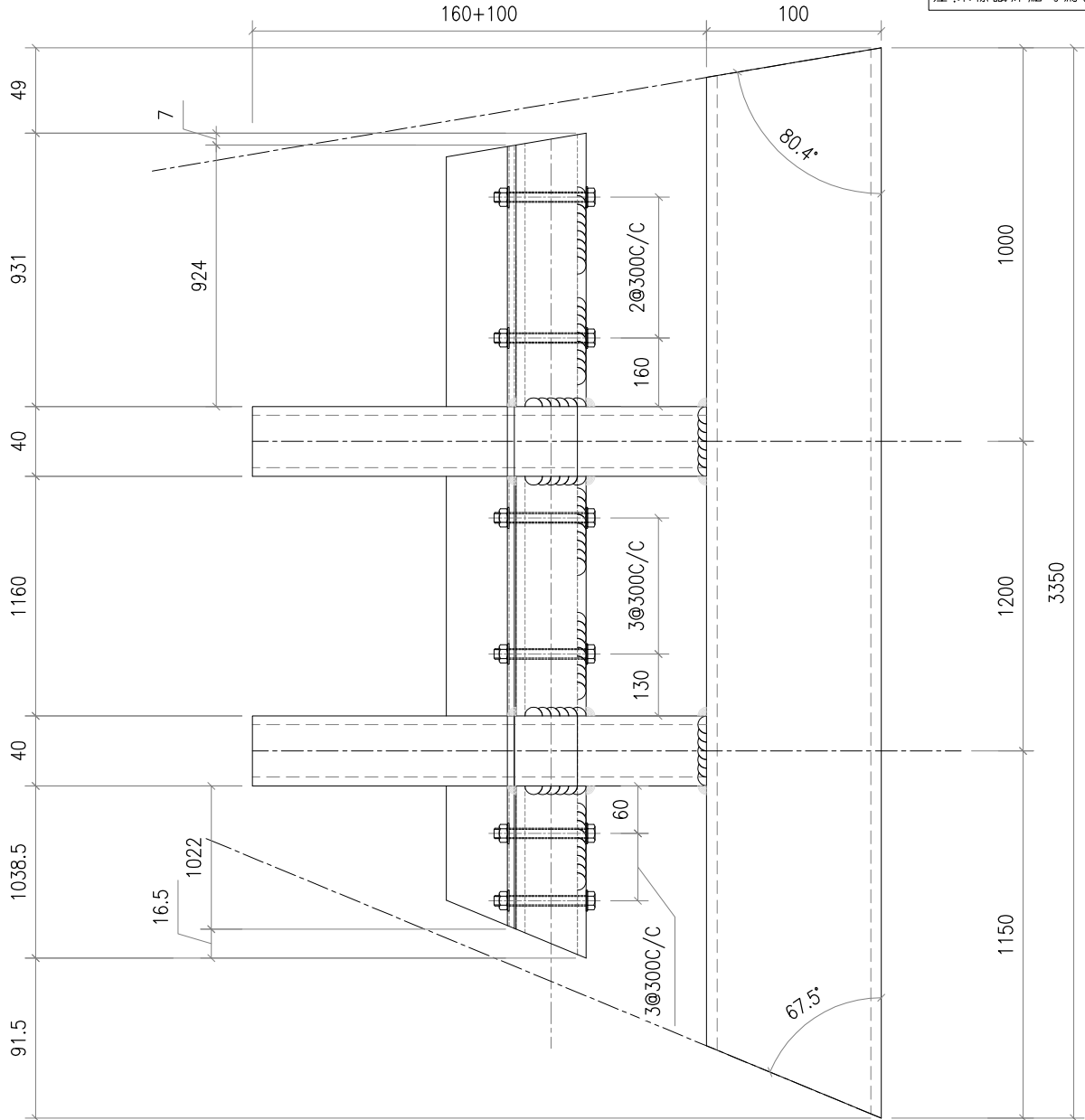
工程號	J851	地盤	香港新界青衣-ALUM. GRILLE	附 件	
名稱	鐵架	採	用		—
材料	—	地盤	✓		
顏色	熱浸鋅	工廠			



美特鋁質有限公司
MIDI Aluminium Fabricator Ltd.

類別		物料號	
制圖	AN	2021/04/17	圖號
修改			數量
日期			單件重量 (KG)
	復核	—	1
	批准	—	86.5

注:未標識焊點均為5mm高



參考大樣:2/4001

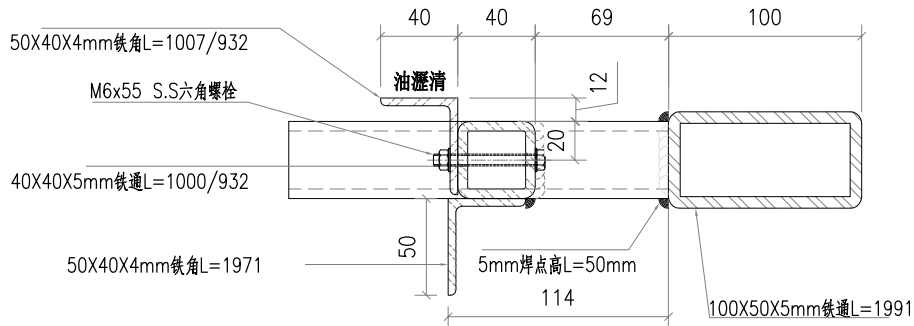
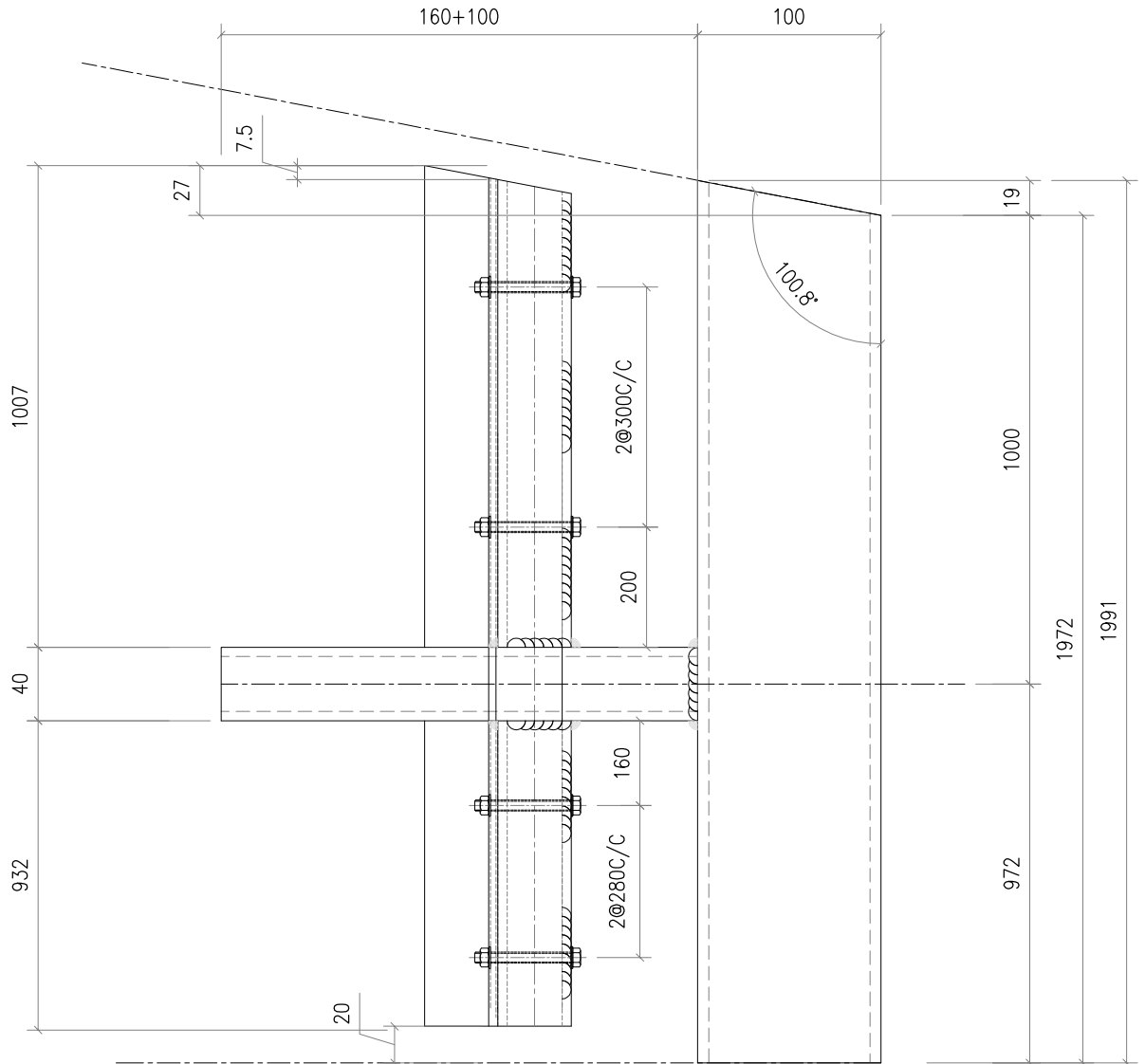
工程號	J851	地盤	香港新界青衣-ALUM. GRILLE	附 件	
名稱	鐵架	採	用		—
材料	—	地盤	✓		
顏色	熱浸鋅	工廠			



美特鋁質有限公司
MIDI Aluminium Fabricator Ltd.

類別		物料號	
制圖	AN	2021/04/17	圖號 J851-L-3
修改		數量	1
日期		單件重量 (KG)	51.4

注:未標識焊點均為5mm高



參考大樣:2/4001

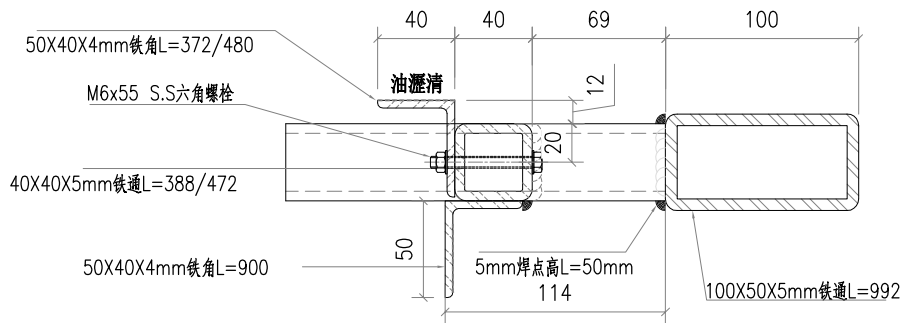
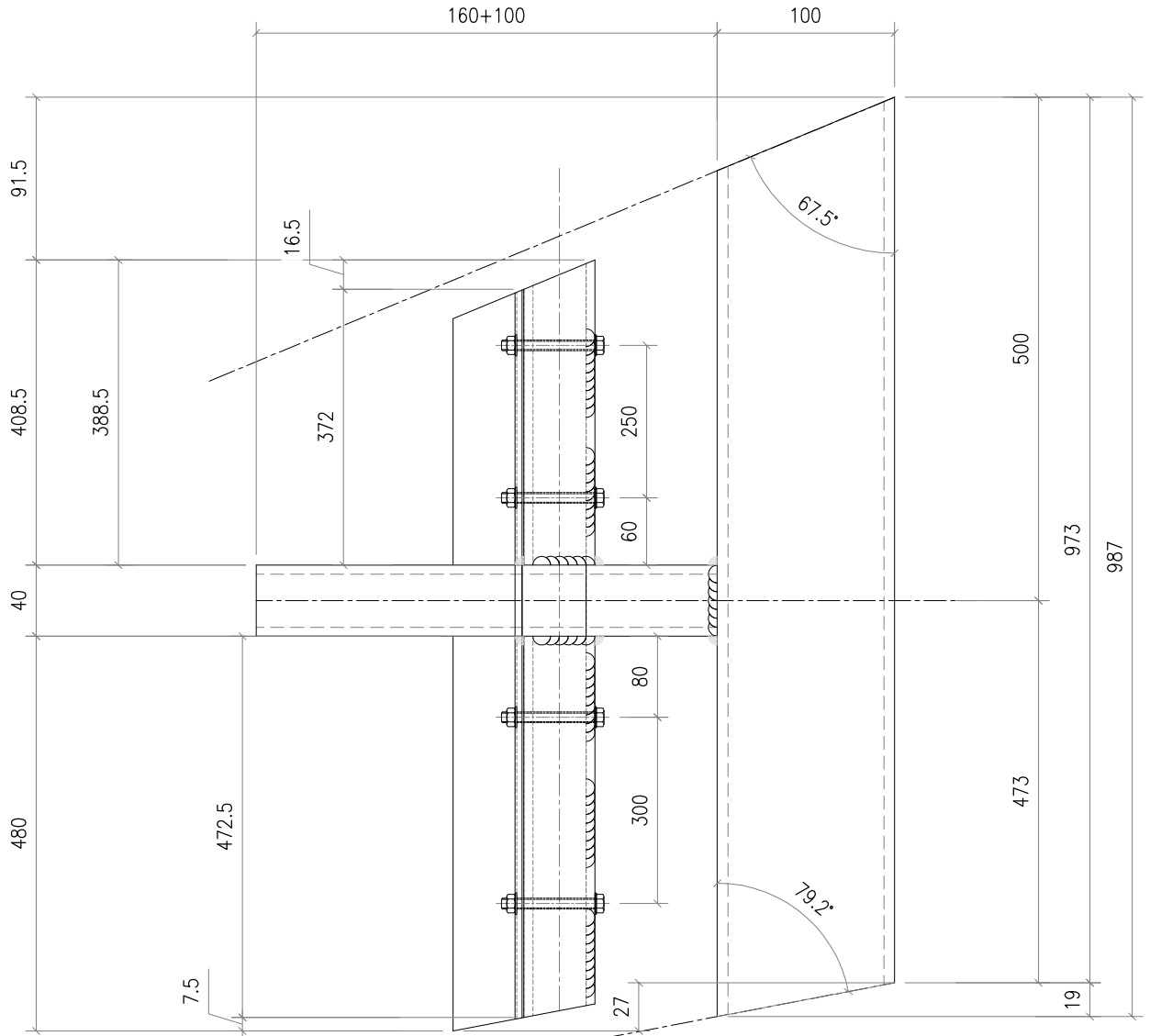
工程號	J851	地盤	香港新界青衣-ALUM. GRILLE	附 件	
名稱	鐵架	採	用		—
材料	—	地盤	✓		
顏色	熱浸鋅	工廠			



美特鋁質有限公司
MIDI Aluminium Fabricator Ltd.

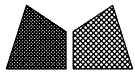
類別		物料號	
制圖	AN	2021/04/17	圖號 J851-L-4
修改		復核	數量 1
日期		批准	單件重量 (KG) 25.5

注:未標識焊點均為5mm高



參考大樣:2/4001

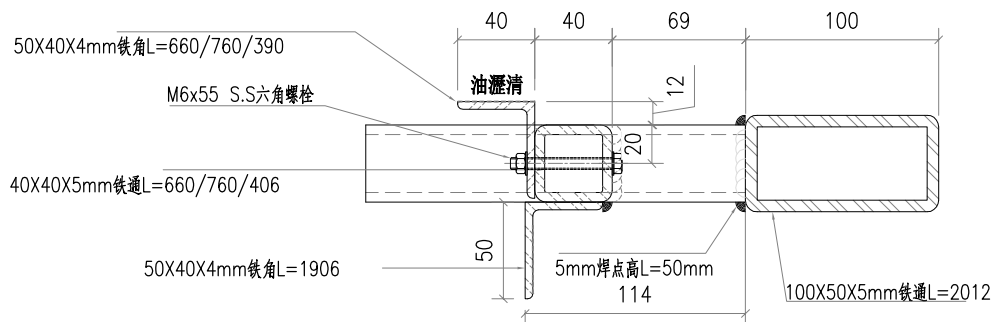
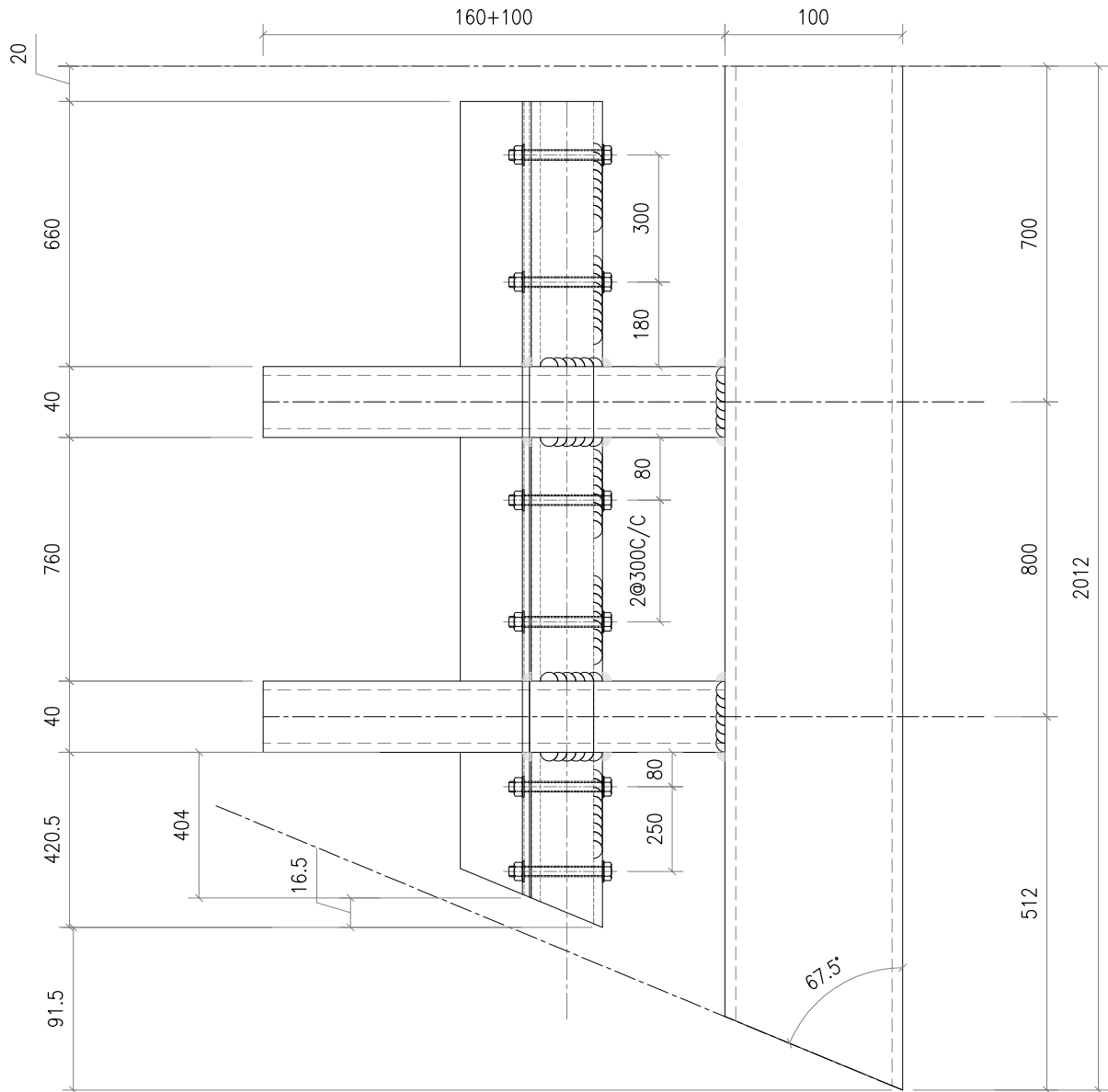
工程號	J851	地盤	香港新界青衣-ALUM. GRILLE	附 件	
名稱	鐵架	採	用		—
材料	—	地盤	✓		
顏色	熱浸鋅	工廠			



美特鋁質有限公司
MIDI Aluminium Fabricator Ltd.

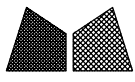
類別		物料號	
制圖	AN	2021/04/17	圖號 J851-L-5
修改		復核	數量 1
日期		批准	單件重量 (KG) 52

注:未標識焊點均為5mm高



參考大樣:2/4001

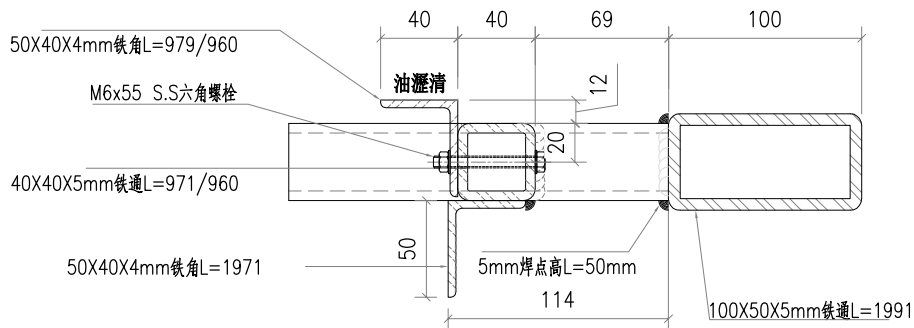
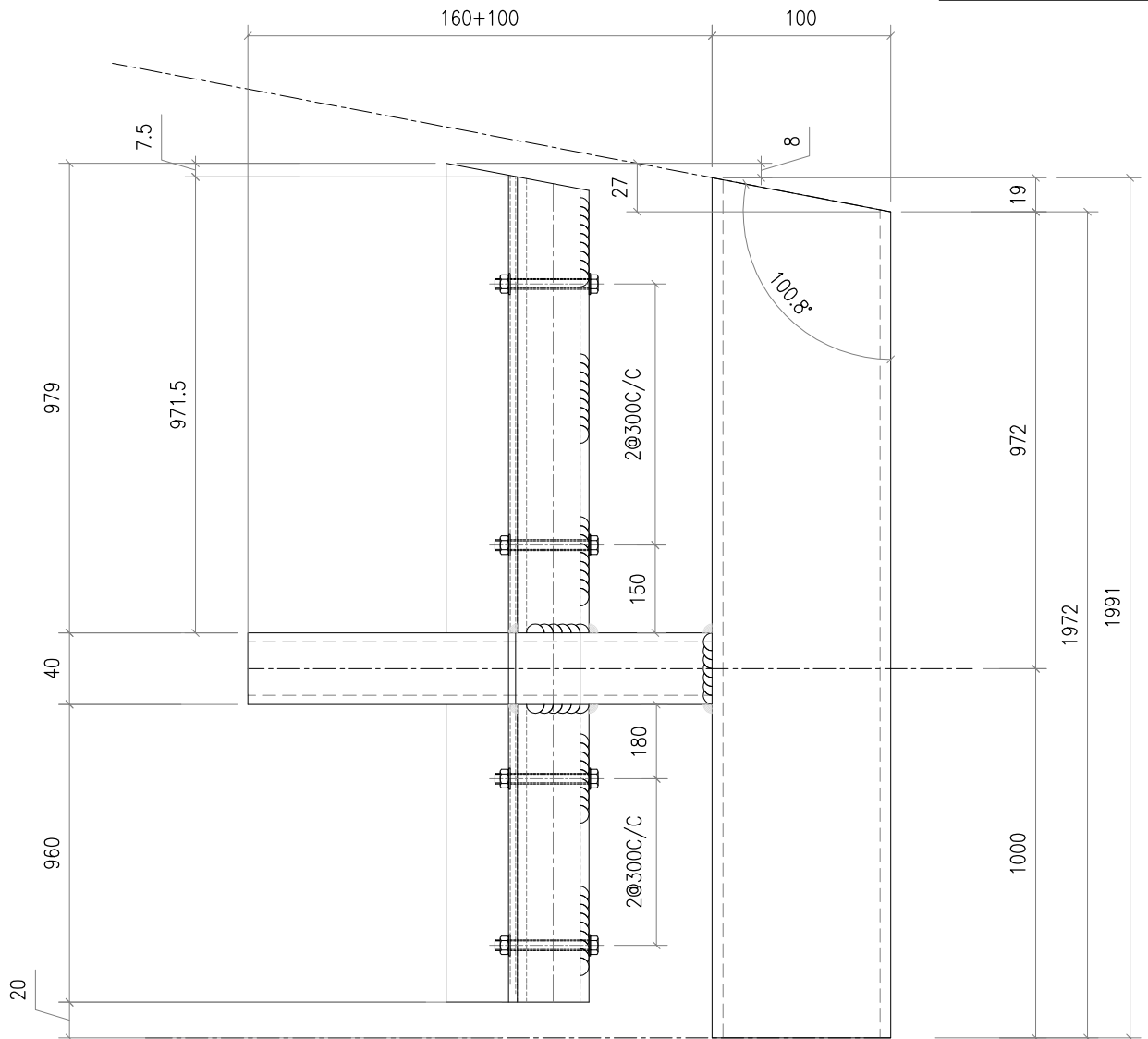
工程號	J851	地盤	香港新界青衣-ALUM. GRILLE	附 件	
名稱	鐵架	採	用		
材料	-	地盤	✓		
顏色	熱浸鋅	工廠			



美特鋁質有限公司
MIDI Aluminium Fabricator Ltd.

類別		物料號	
制圖	AN	2021/04/17	圖號 J851-L-6
修改		復核	數量 1
日期		批准	單件重量 (KG) 51.4

注:未標識焊點均為5mm高



參考大樣:2/4001

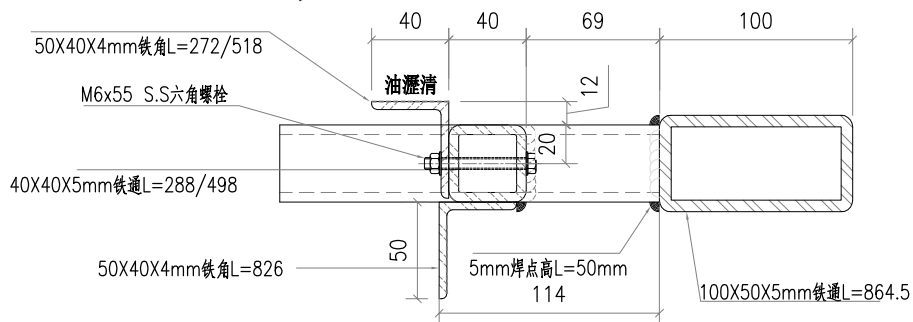
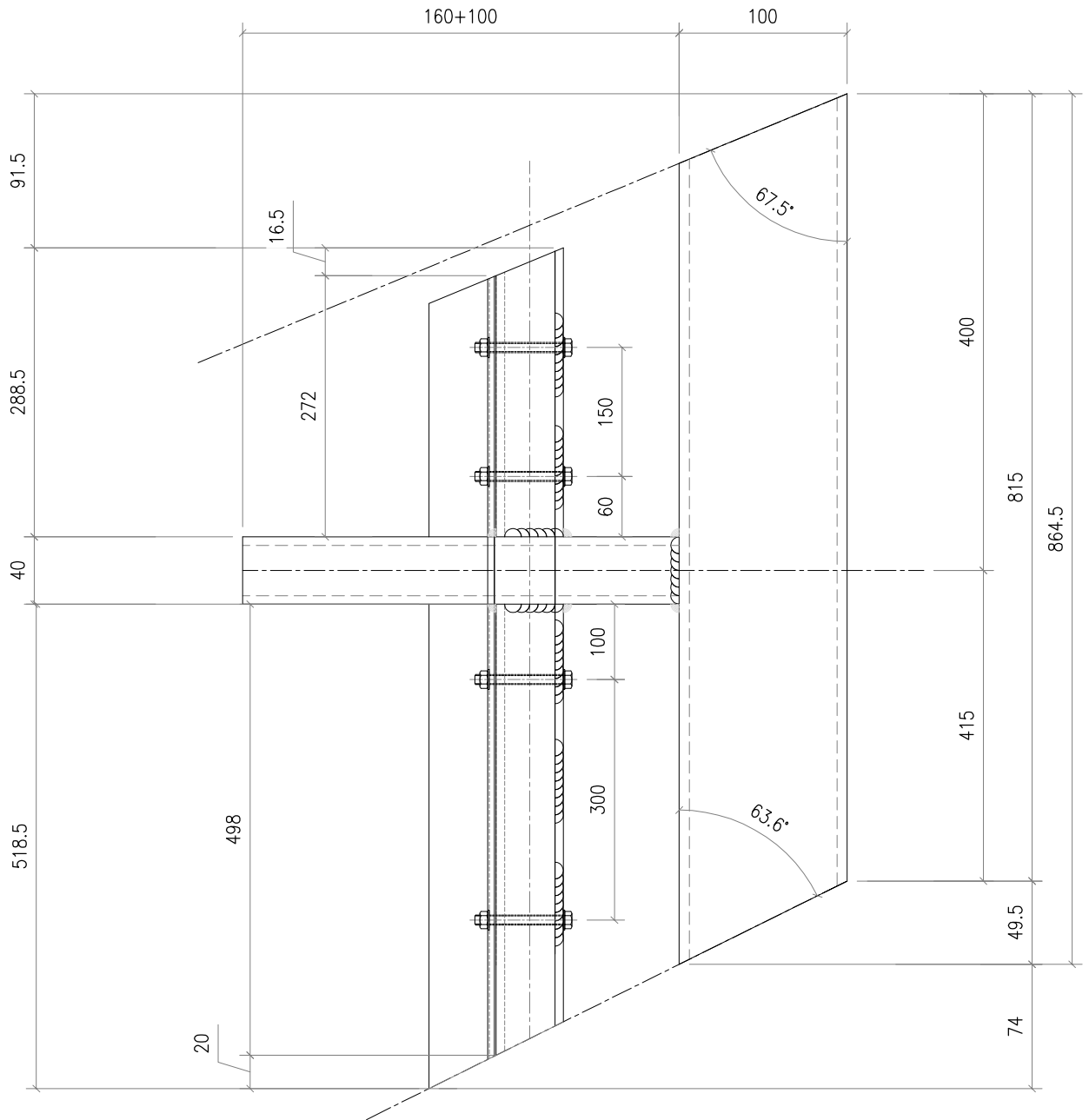
工程號	J851	地盤	香港新界青衣-ALUM. GRILLE	附 件	
名稱	鐵架	採	用		—
材料	—	地盤	✓		
顏色	熱浸鋅	工廠			



美特鋁質有限公司
MIDI Aluminium Fabricator Ltd.

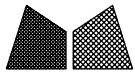
類別		物料號	
制圖	AN	2021/04/17	圖號 J851-L-7
修改		復核	數量 1
日期		批准	單件重量 (KG) 22.3

注:未標識焊點均為5mm高



參考大樣:2/4001

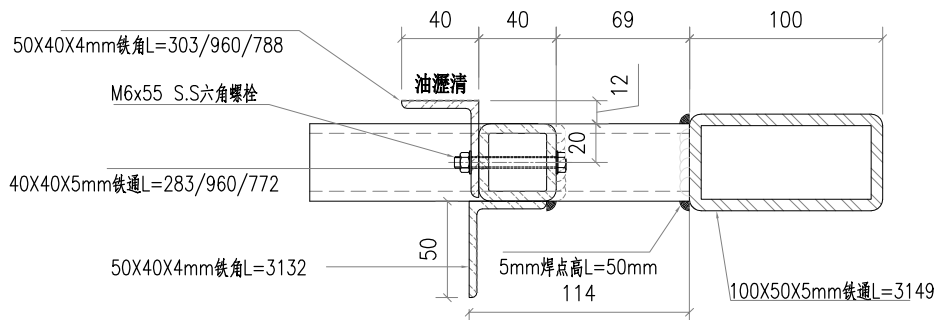
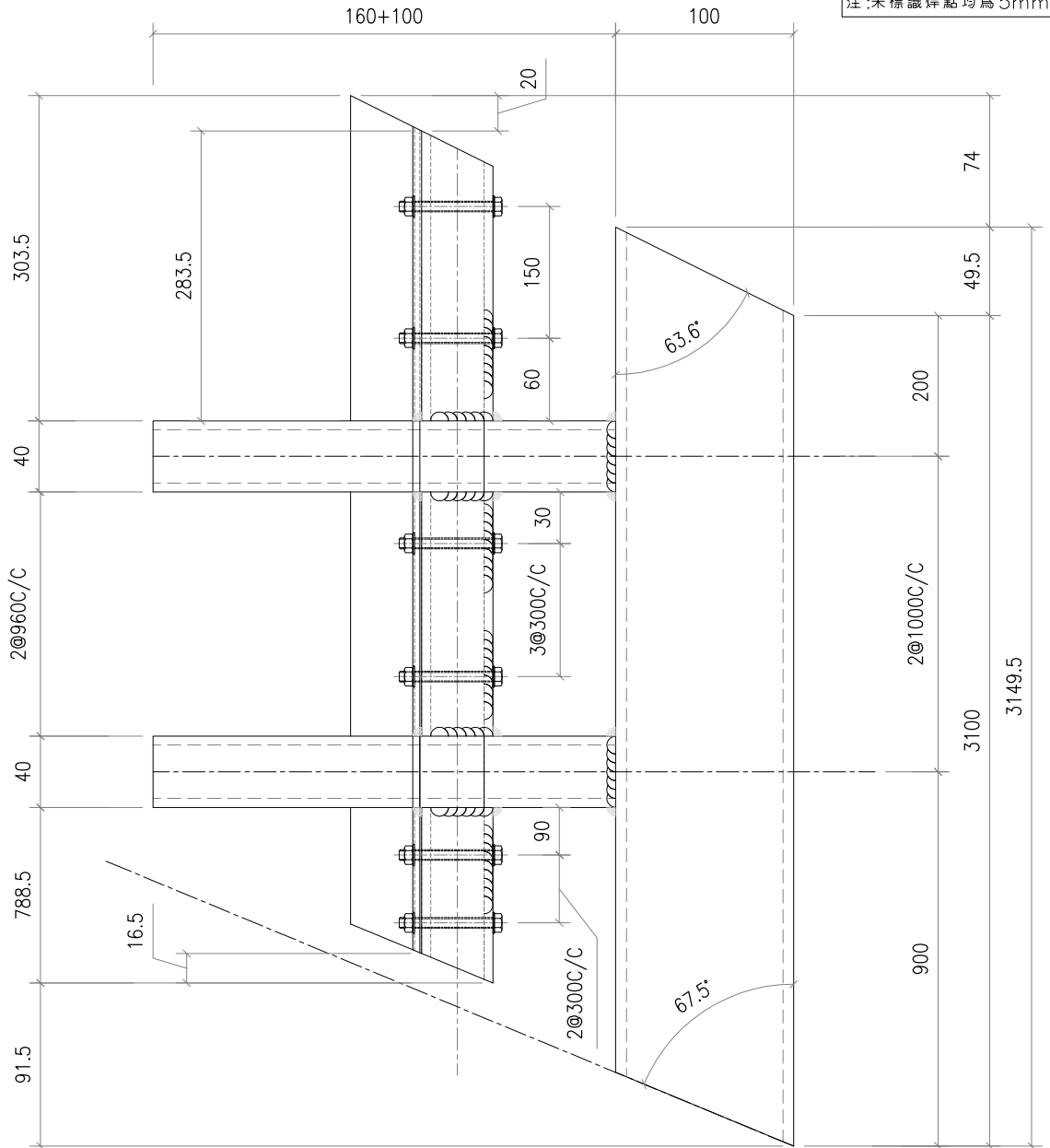
工程號	J851	地盤	香港新界青衣-ALUM. GRILLE	附 件	
名稱	鐵架	採	用		
材料	-	地盤	✓		
顏色	熱浸鋅	工廠			



美特鋁質有限公司
MIDI Aluminium Fabricator Ltd.

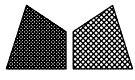
類別		物料號	
制圖	AN	2021/04/17	圖號 J851-L-8
修改		復核	數量 1
日期		批准	單件重量 (KG) 81.3

注:未標識焊點均為5mm高



參考大樣:2/4001

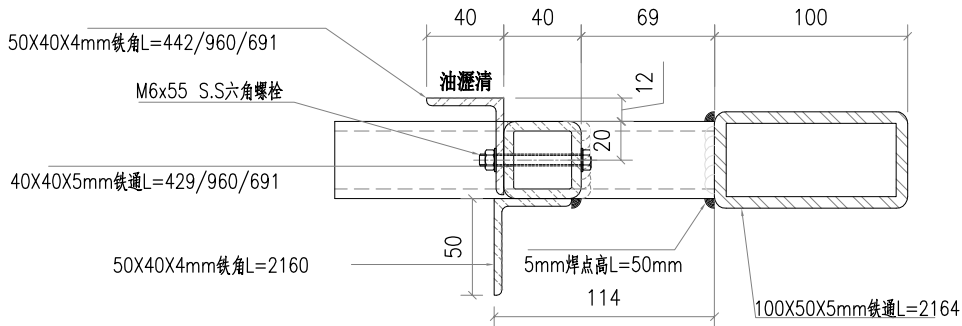
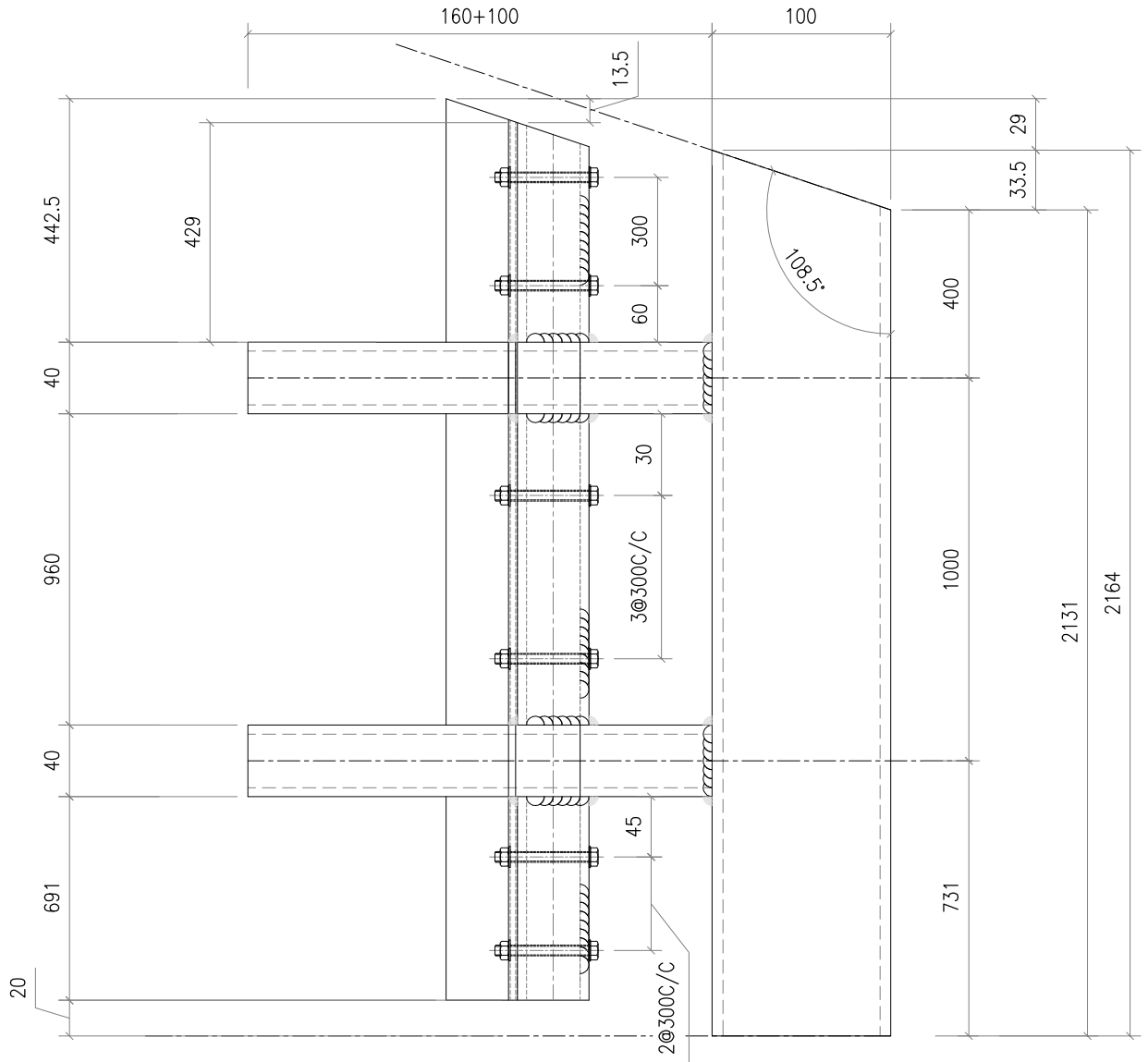
工程號	J851	地盤	香港新界青衣-ALUM. GRILLE	附 件	
名稱	鐵架	採	用		
材料	-	地盤	✓		
顏色	熱浸鋅	工廠			



美特鋁質有限公司
MIDI Aluminium Fabricator Ltd.

類別		物料號	
制圖	AN	2021/04/17	圖號
修改			數量
日期			單件重量 (KG)
	復核	—	1
	批准	—	55.9

注:未標識焊點均為5mm高



參考大樣:2/4001

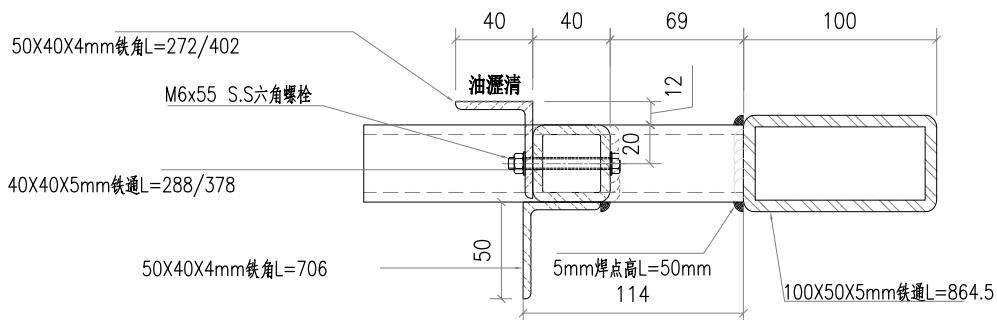
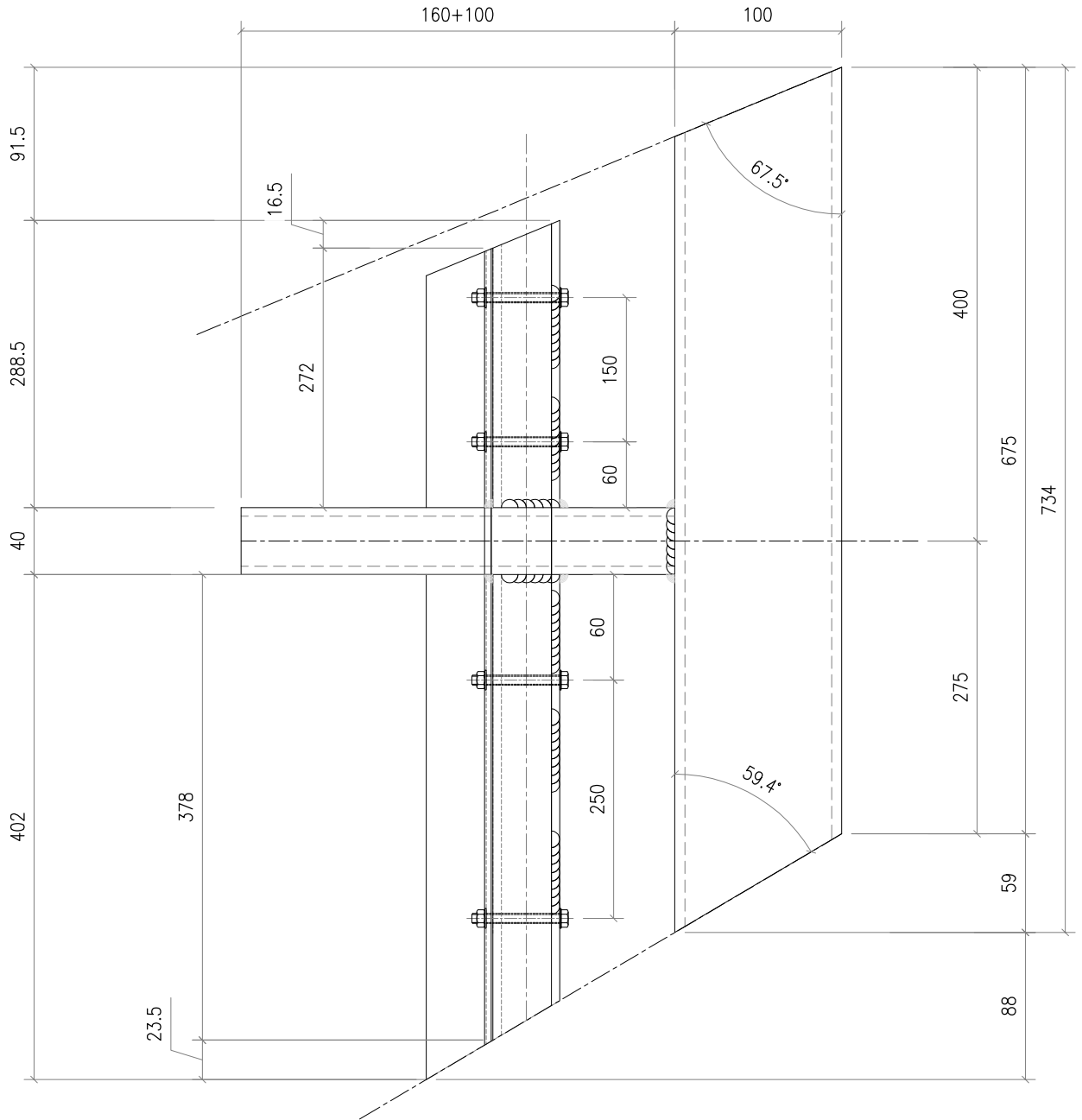
工程號	J851	地盤	香港新界青衣-ALUM. GRILLE	附 件	
名稱	鐵架	採	用		—
材料	—	地盤	✓		
顏色	熱浸鋅	工廠			



美特鋁質有限公司
MIDI Aluminium Fabricator Ltd.

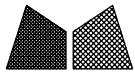
類別		物料號	
制圖	AN	2021/04/17	圖號 J851-L-10
修改		數量	1
日期		單件重量 (KG)	19
復核	—		
批准	—		

注:未標識焊點均為5mm高



參考大樣:2/4001

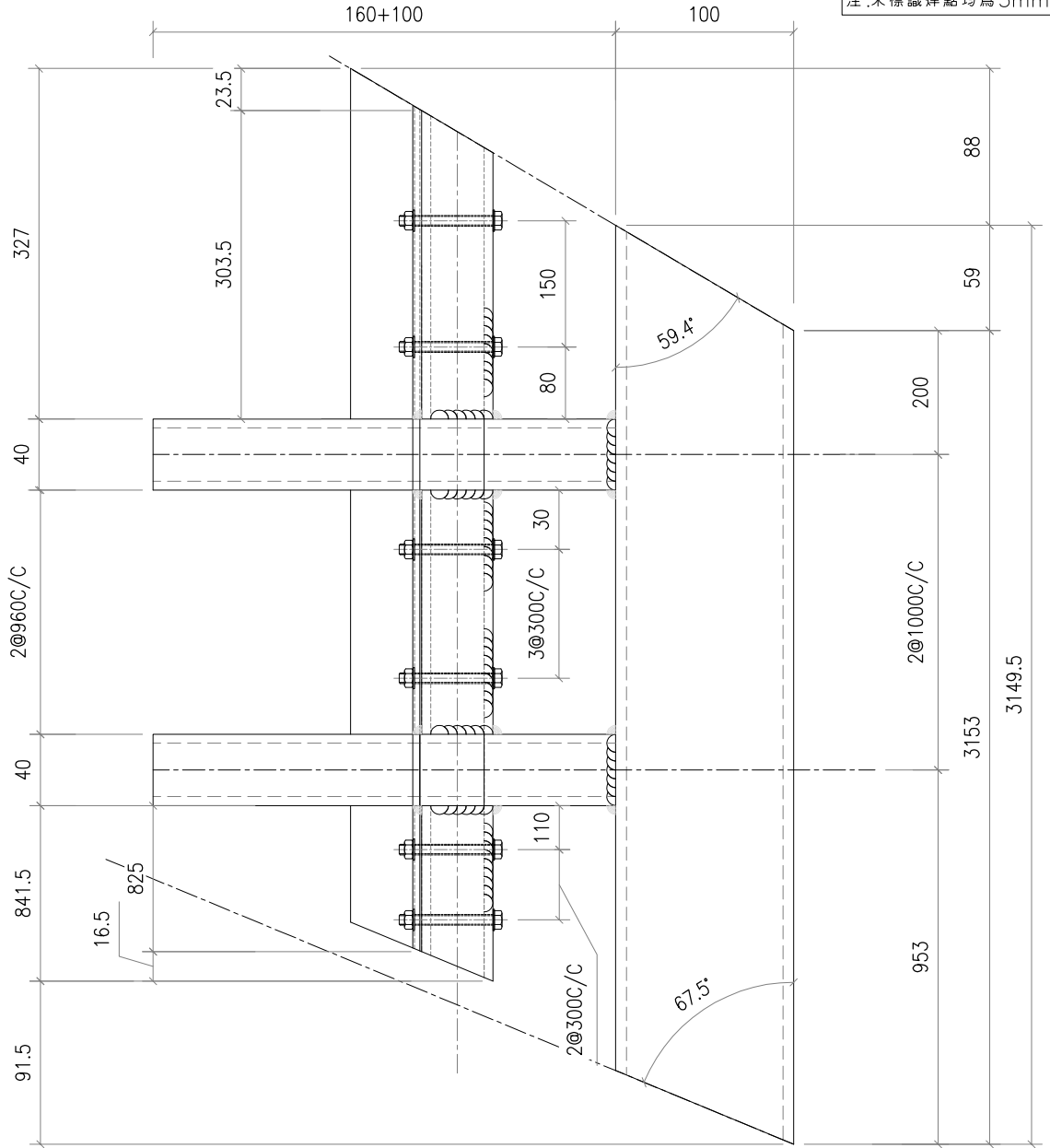
工程號	J851	地盤	香港新界青衣-ALUM. GRILLE	附 件	
名稱	鐵架	採	用		—
材料	—	地盤	✓		
顏色	熱浸鋅	工廠			



美特鋁質有限公司
MIDI Aluminium Fabricator Ltd.

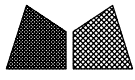
類別		物料號	
制圖	AN	2021/04/17	圖號 J851-L-11
修改		復核	數量 1
日期		批准	單件重量 (KG) 81.3

注:未標識焊點均為5mm高



參考大樣:2/4001

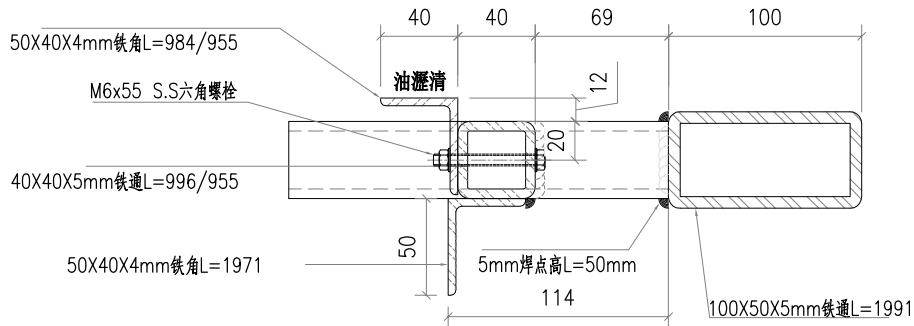
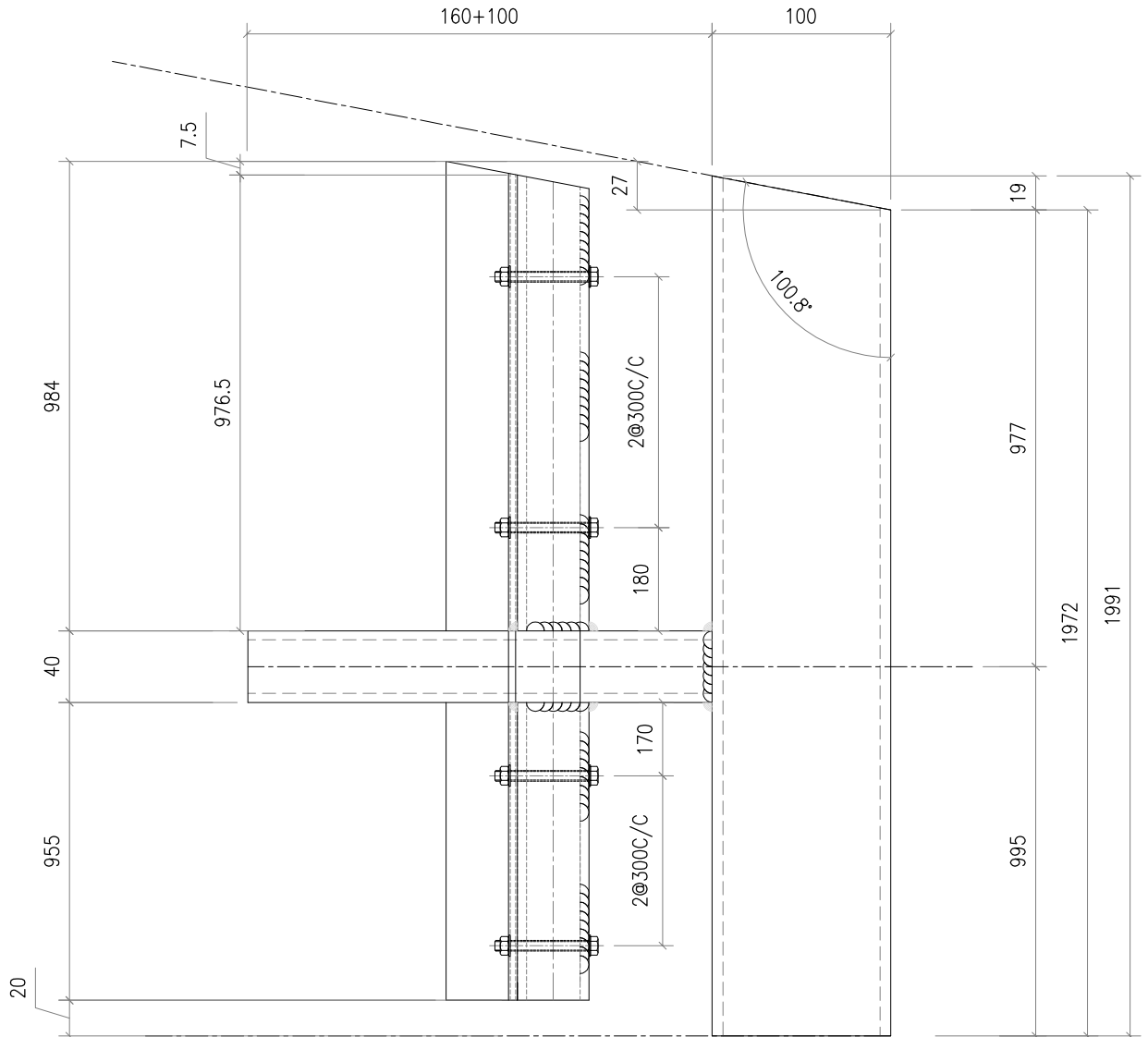
工程號	J851	地盤	香港新界青衣-ALUM. GRILLE	附 件	
名稱	鐵架	採	用		—
材料	—	地盤	✓		
顏色	熱浸鋅	工廠			



美特鋁質有限公司
MIDI Aluminium Fabricator Ltd.

類別		物料號	
制圖	AN	2021/04/17	圖號 J851-L-12
修改		復核	數量 1
日期		批准	單件重量 (KG) 51.4

注:未標識焊點均為5mm高



參考大樣:2/4001

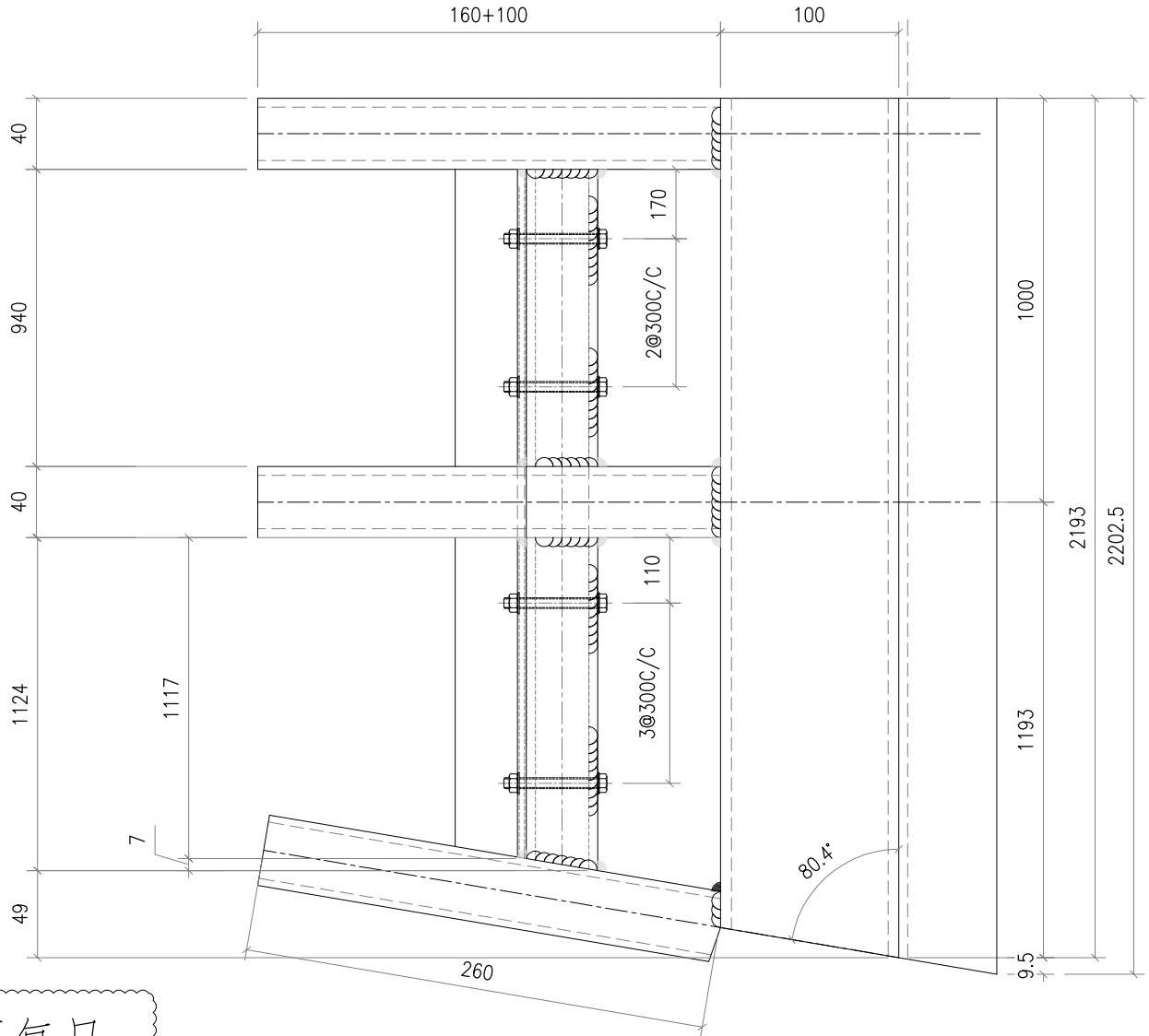
工程號	J851	地盤	香港新界青衣-ALUM. GRILLE	附 件	
名稱	鐵架	採	用		—
材料	—	地盤	✓		
顏色	熱浸鋅	工廠			



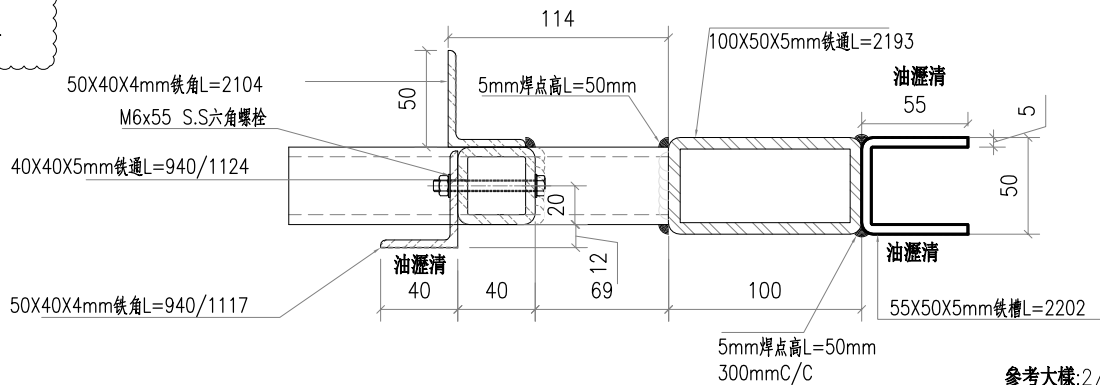
美特鋁質有限公司
MIDI Aluminium Fabricator Ltd.

類別		物料號	
制圖	AN	2021/04/17	圖號 J851-M-1
修改		復核	數量 1
日期		批准	單件重量 (KG) 66.7

注:未標識焊點均為5mm高

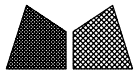


要復尺



參考大樣:2/4001

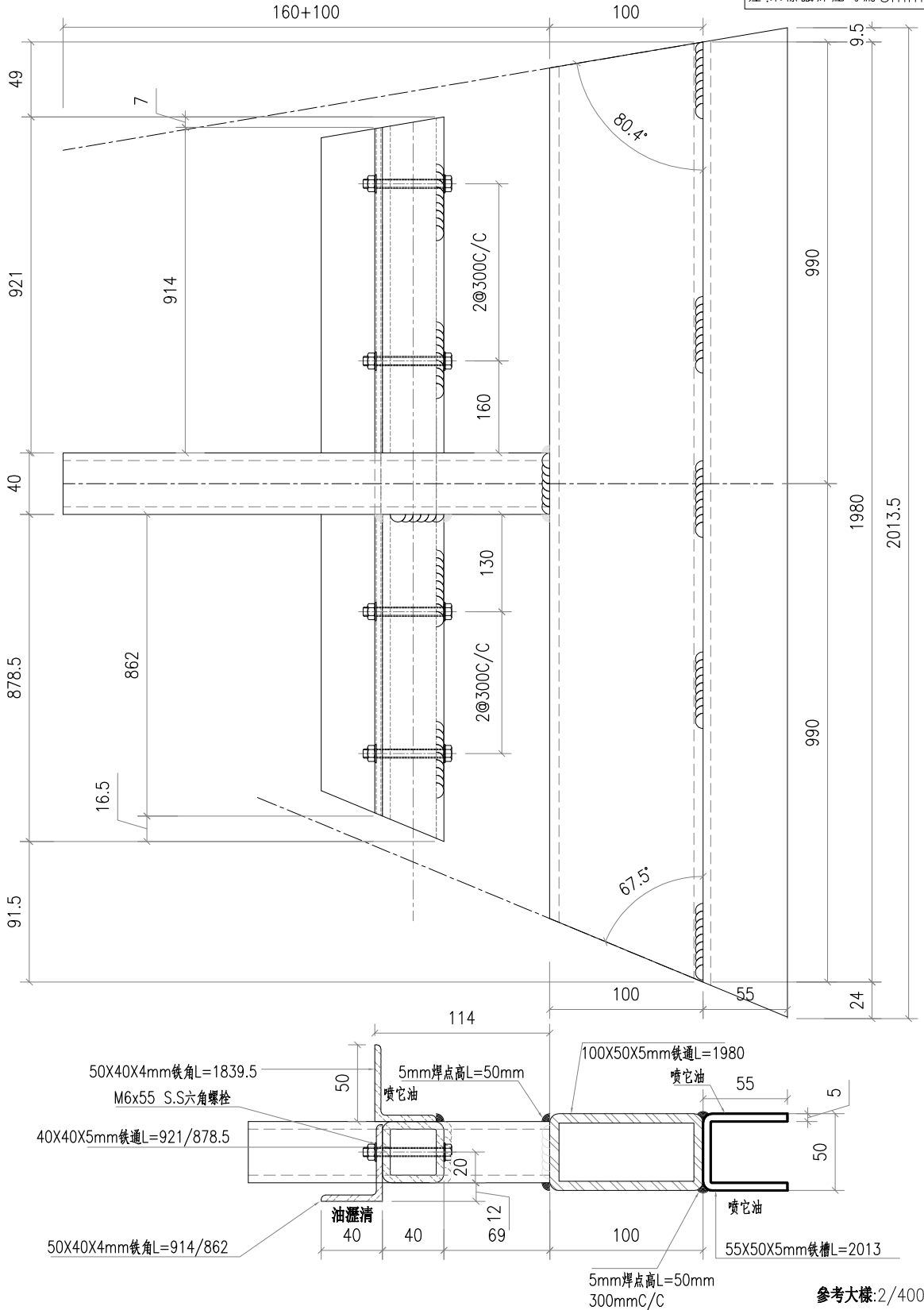
工程號	J851	地盤	香港新界青衣-ALUM. GRILLE	附 件	
名稱	鐵架	採	用		
材料	-	地盤	✓		
顏色	熱浸鋅	工廠			



美特鋁質有限公司
MIDI Aluminium Fabricator Ltd.

類別		物料號	
制圖	AN	2021/04/17	圖號 J851-M-2
修改		數量	1
日期		單件重量 (KG)	60.8

注:未標識焊點均為5mm高



參考大樣:2/4001

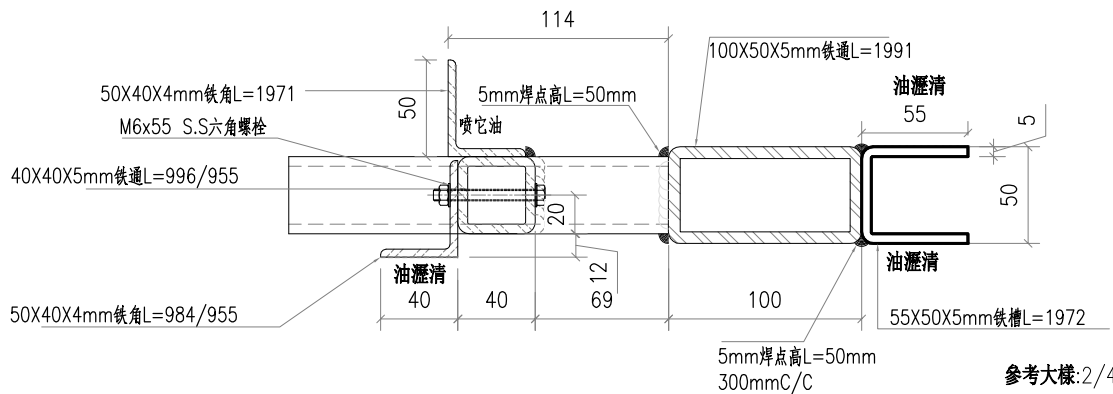
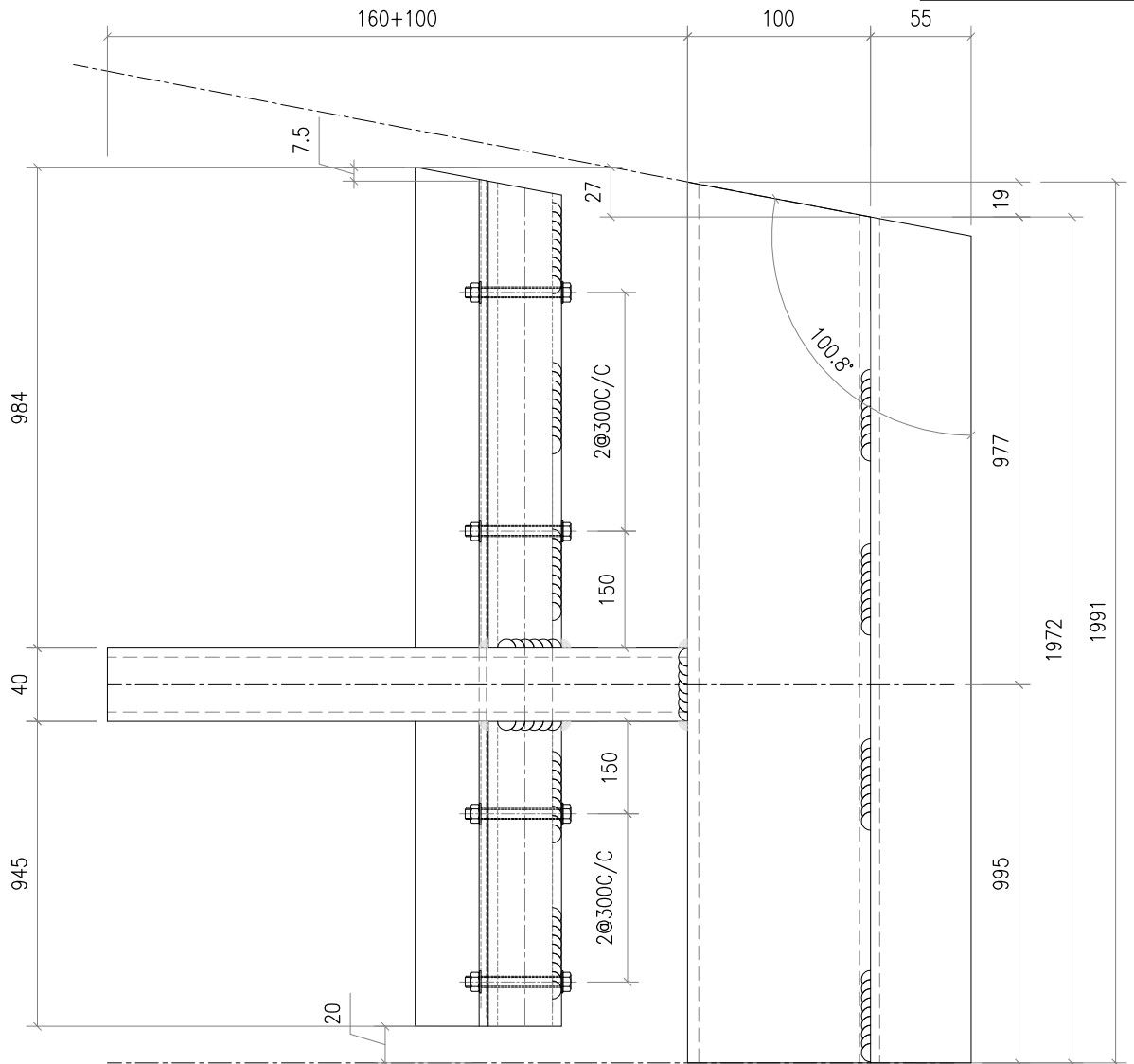
工程號	J851	地盤	香港新界青衣-ALUM. GRILLE	附 件	
名稱	鐵架	採	用		
材料	-	地盤	✓		
顏色	熱浸鋅	工廠			



美特鋁質有限公司
MIDI Aluminium Fabricator Ltd.

類別		物料號	
制圖	AN	2021/04/17	圖號 J851-M-3
修改		數量	2
日期		單件重量 (KG)	60.2
復核	—		
批准	—		

注:未標識焊點均為5mm高



參考大樣:2/4001

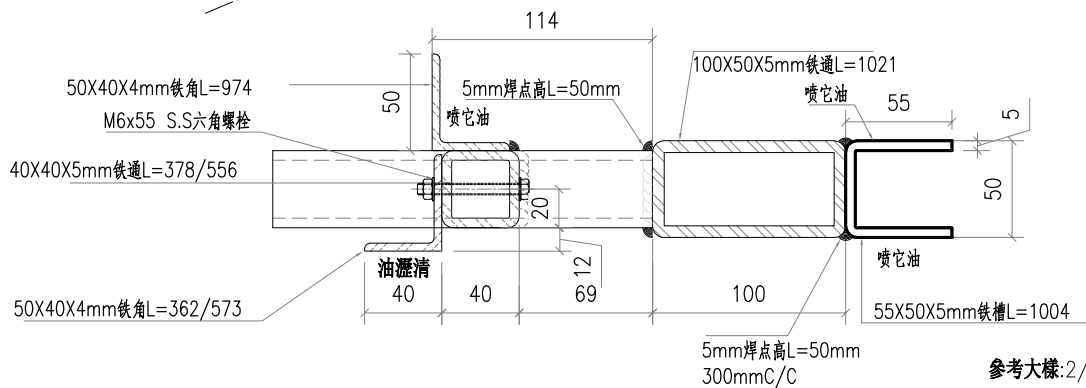
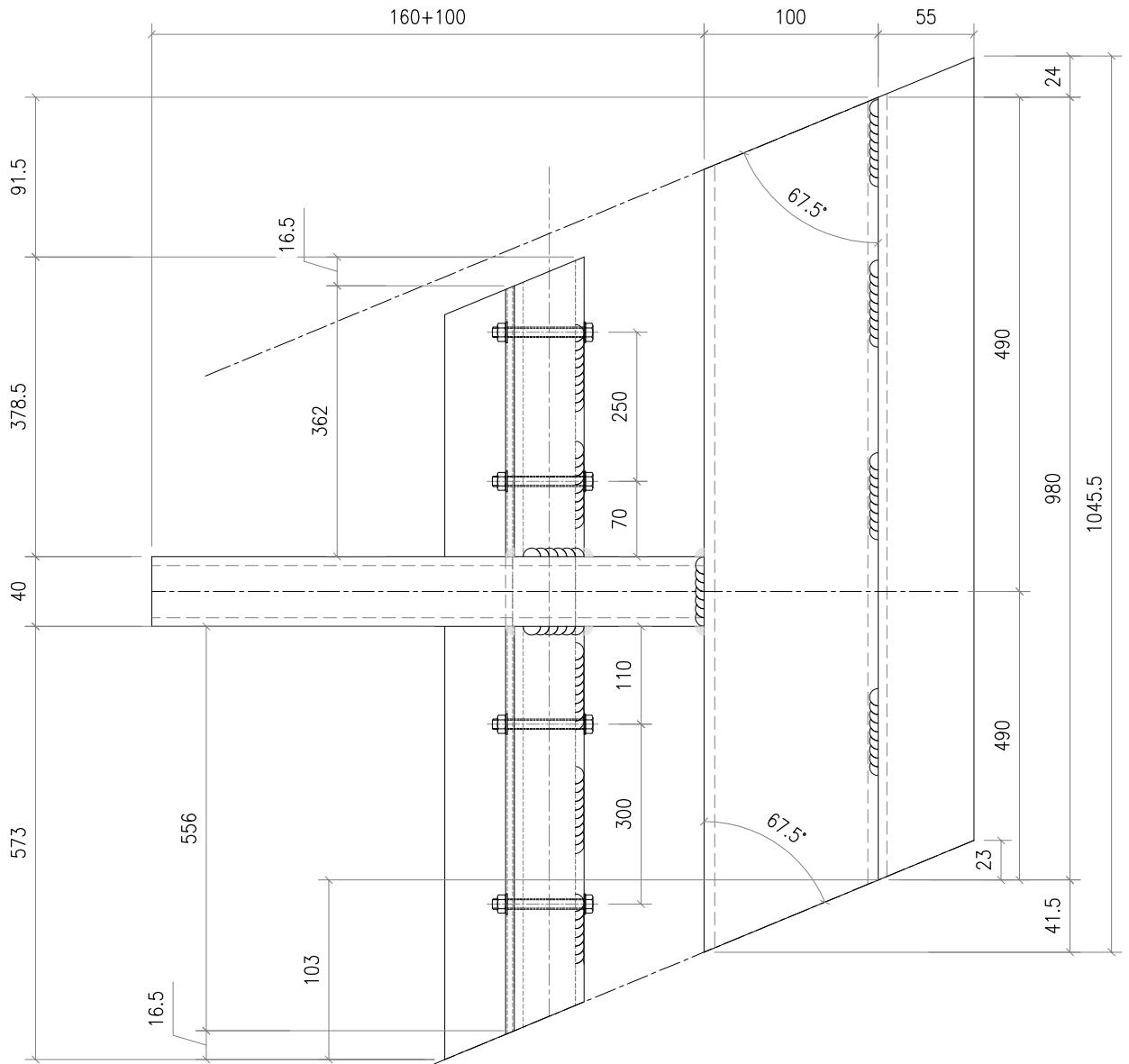
工程號	J851	地盤	香港新界青衣-ALUM. GRILLE	附 件	
名稱	鐵架	採	用		—
材料	—	地盤	✓		
顏色	熱浸鋅	工廠			



美特鋁質有限公司
MIDI Aluminium Fabricator Ltd.

類別		物料號	
制圖	AN	2021/04/17	圖號 J851-M-4
修改		復核	數量 1
日期		批准	單件重量 (KG) 31.6

注:未標識焊點均為5mm高



參考大樣:2/4001

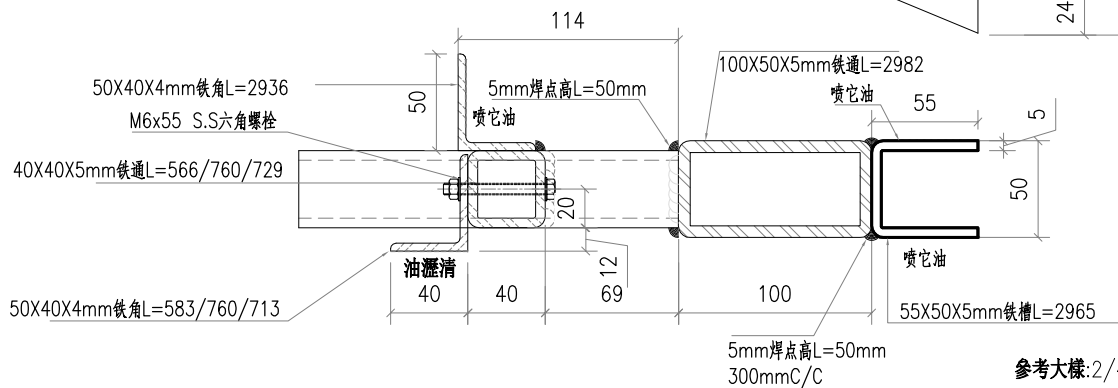
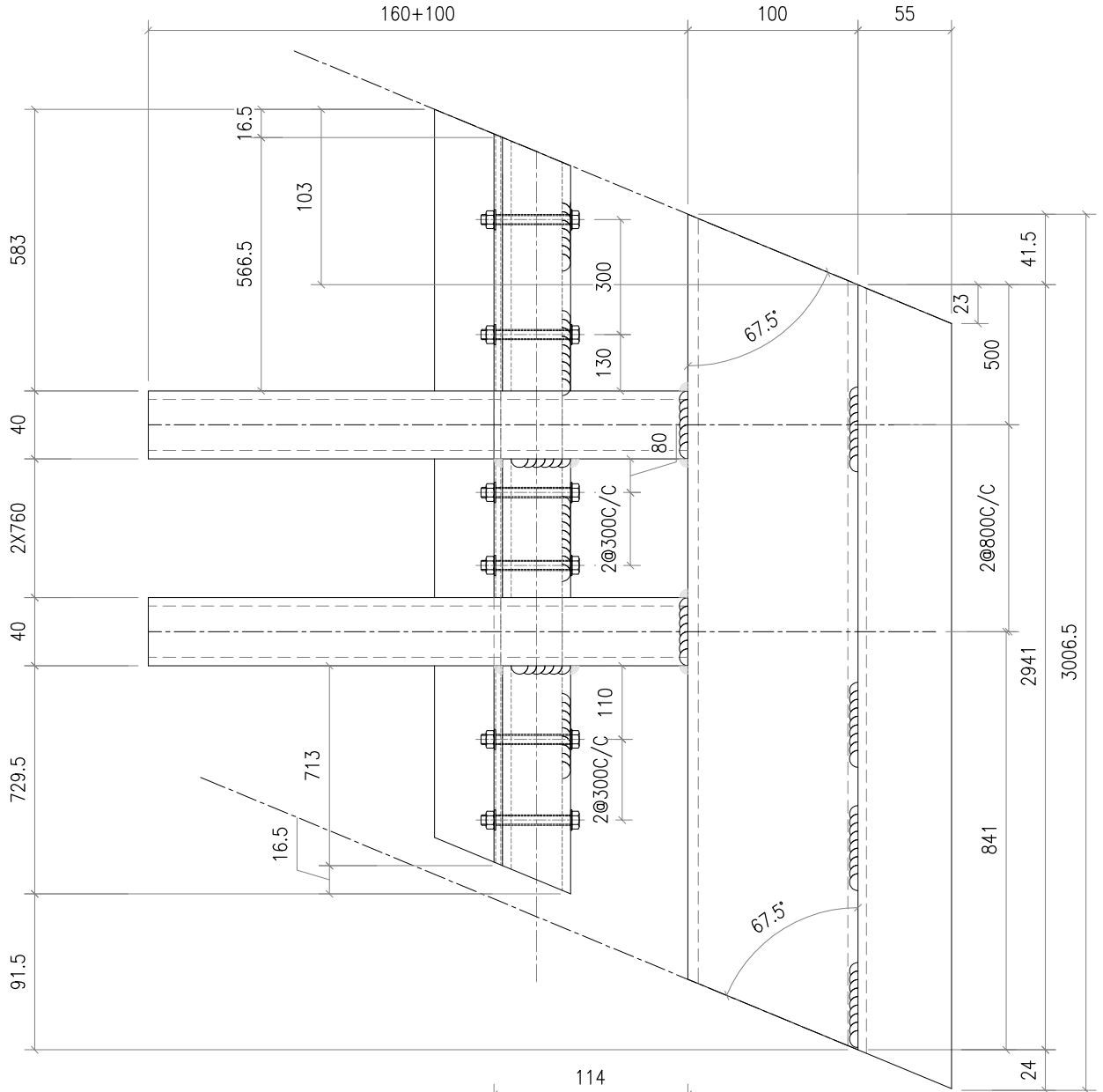
工程號	J851	地盤	香港新界青衣-ALUM. GRILLE	附 件	
名稱	鐵架	採	用		
材料	-	地盤	✓		
顏色	熱浸鋅	工廠			



美特鋁質有限公司
MIDI Aluminium Fabricator Ltd.

類別		物料號	
制圖	AN	2021/04/17	圖號 J851-M-5
修改		數量	1
日期		單件重量 (KG)	90.9
	復核	—	
	批准	—	

注:未標識焊點均為5mm高



參考大樣:2/4001

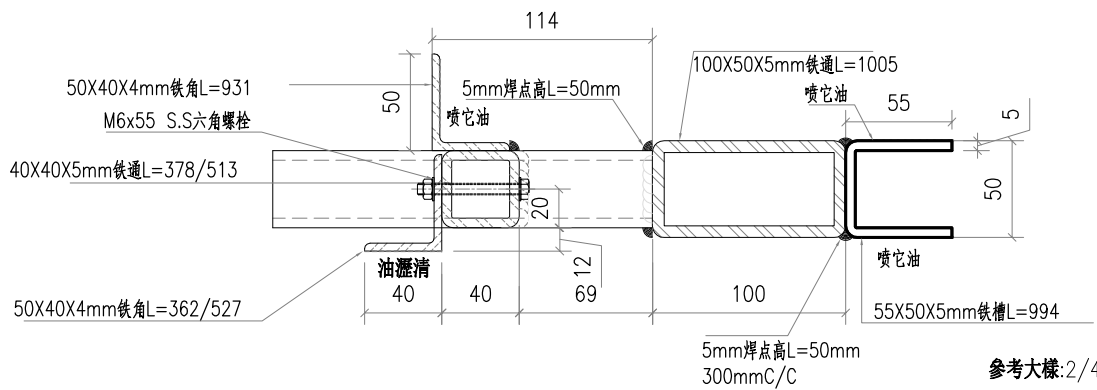
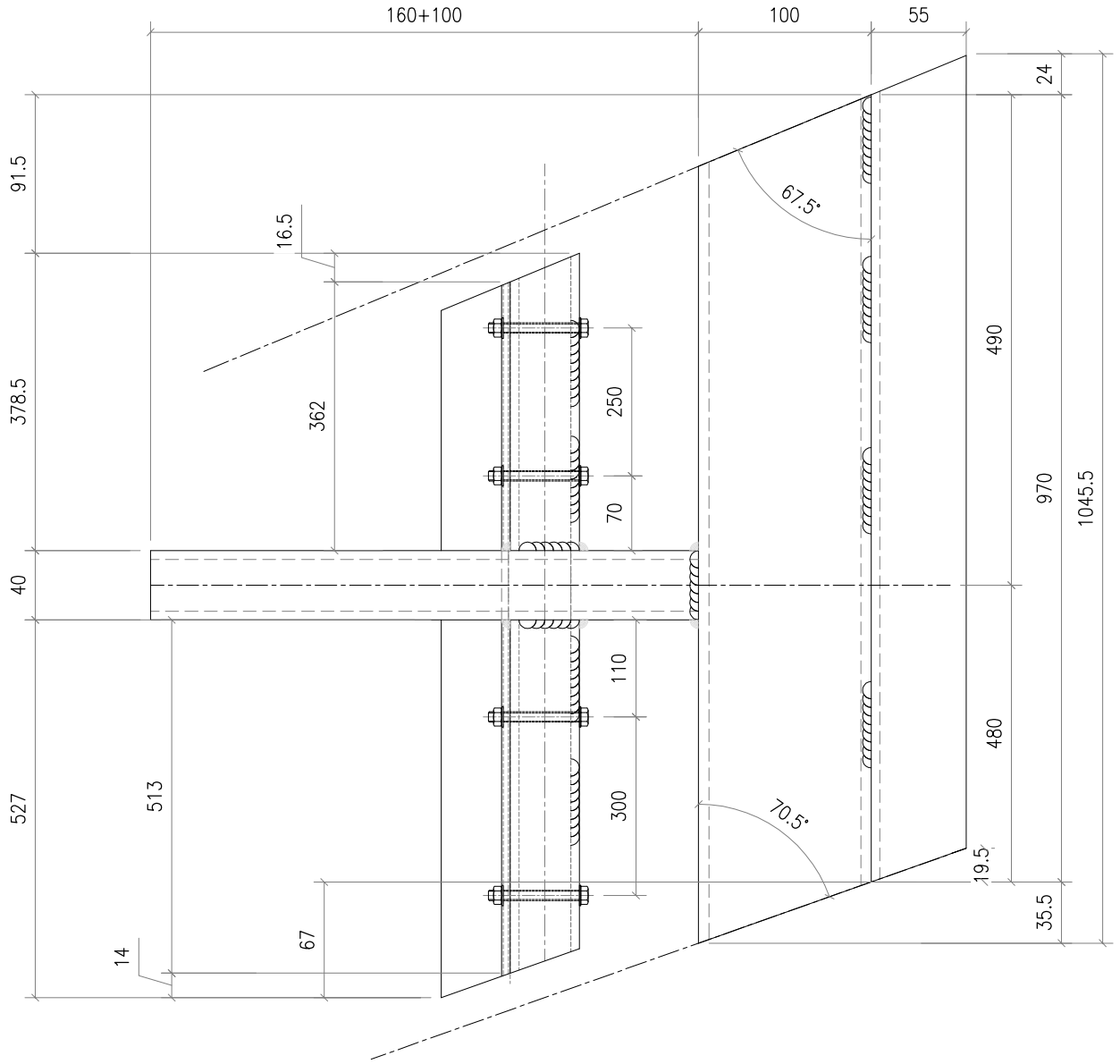
工程號	J851	地盤	香港新界青衣-ALUM. GRILLE	附 件	
名稱	鐵架	採	用		—
材料	—	地盤	✓		
顏色	熱浸鋅	工廠			



美特鋁質有限公司
MIDI Aluminium Fabricator Ltd.

類別		物料號	
制圖	AN	2021/04/17	圖號 J851-M-6
修改		復核	數量 1
日期		批准	單件重量 (KG) 31.6

注:未標識焊點均為5mm高



參考大樣:2/4001

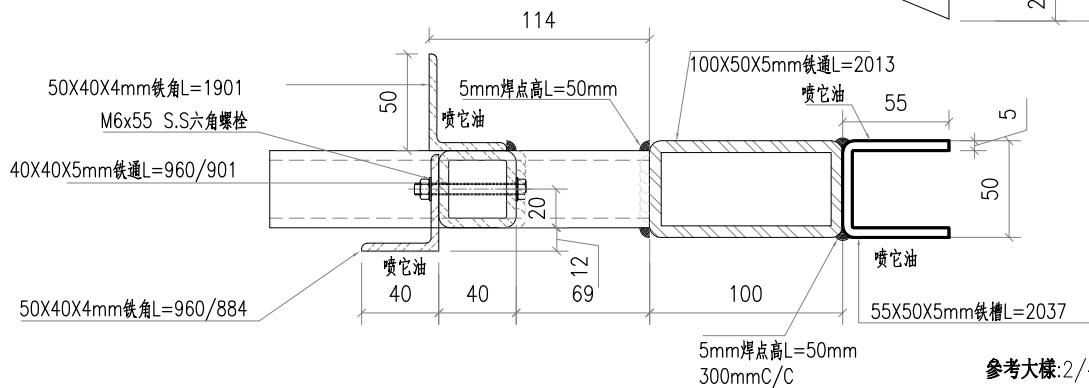
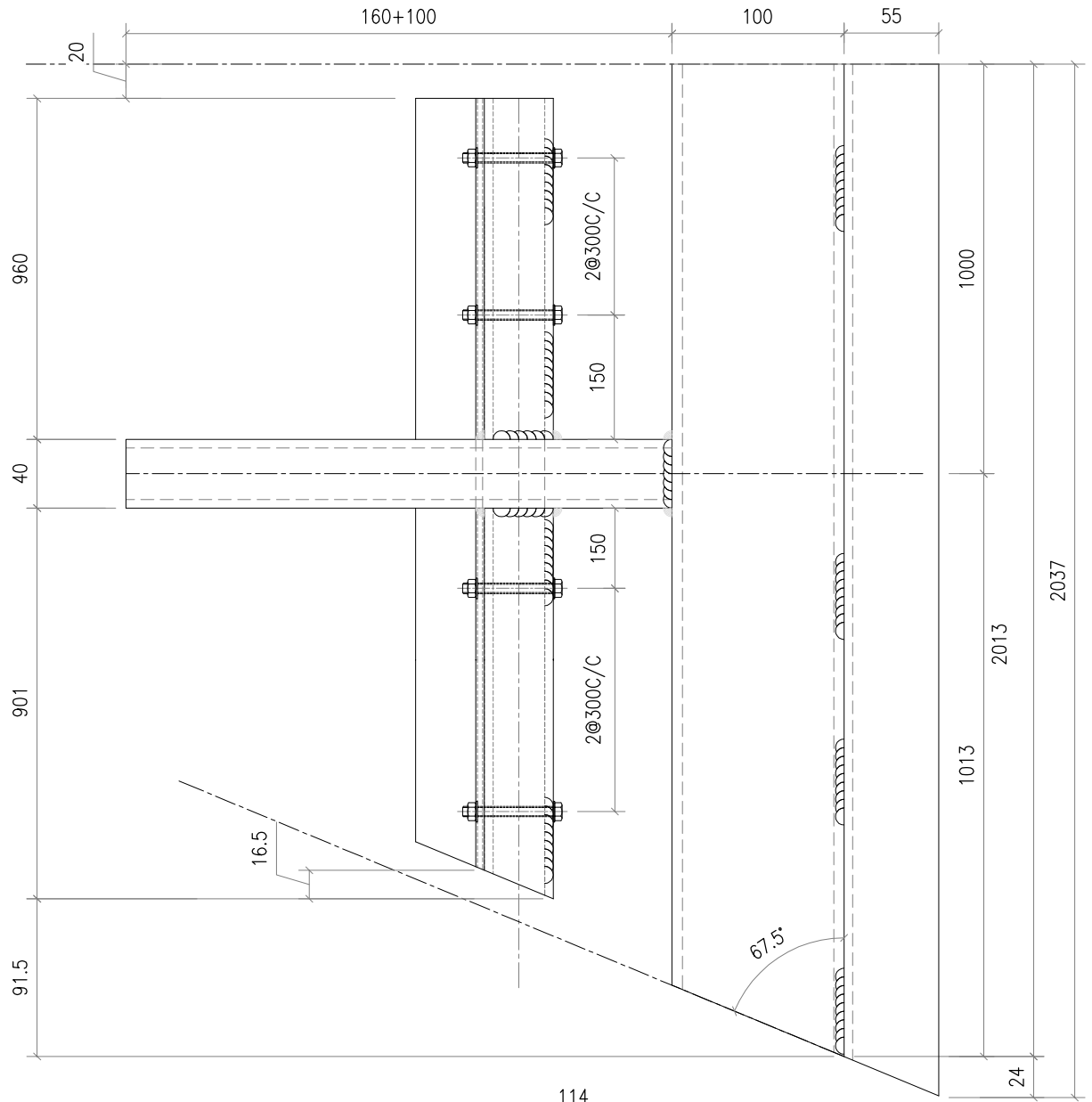
工程號	J851	地盤	香港新界青衣-ALUM. GRILLE	附 件	
名稱	鐵架	採	用		—
材料	—	地盤	✓		
顏色	熱浸鋅	工廠			



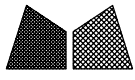
美特鋁質有限公司
MIDI Aluminium Fabricator Ltd.

類別		物料號	
制圖	AN	2021/04/17	圖號 J851-M-7
修改		數量	1
日期		單件重量 (KG)	61.6

注:未標識焊點均為5mm高



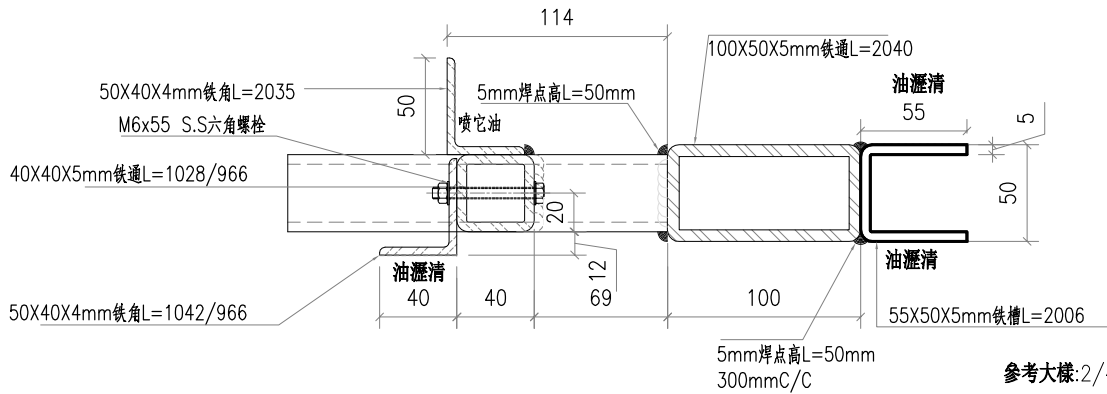
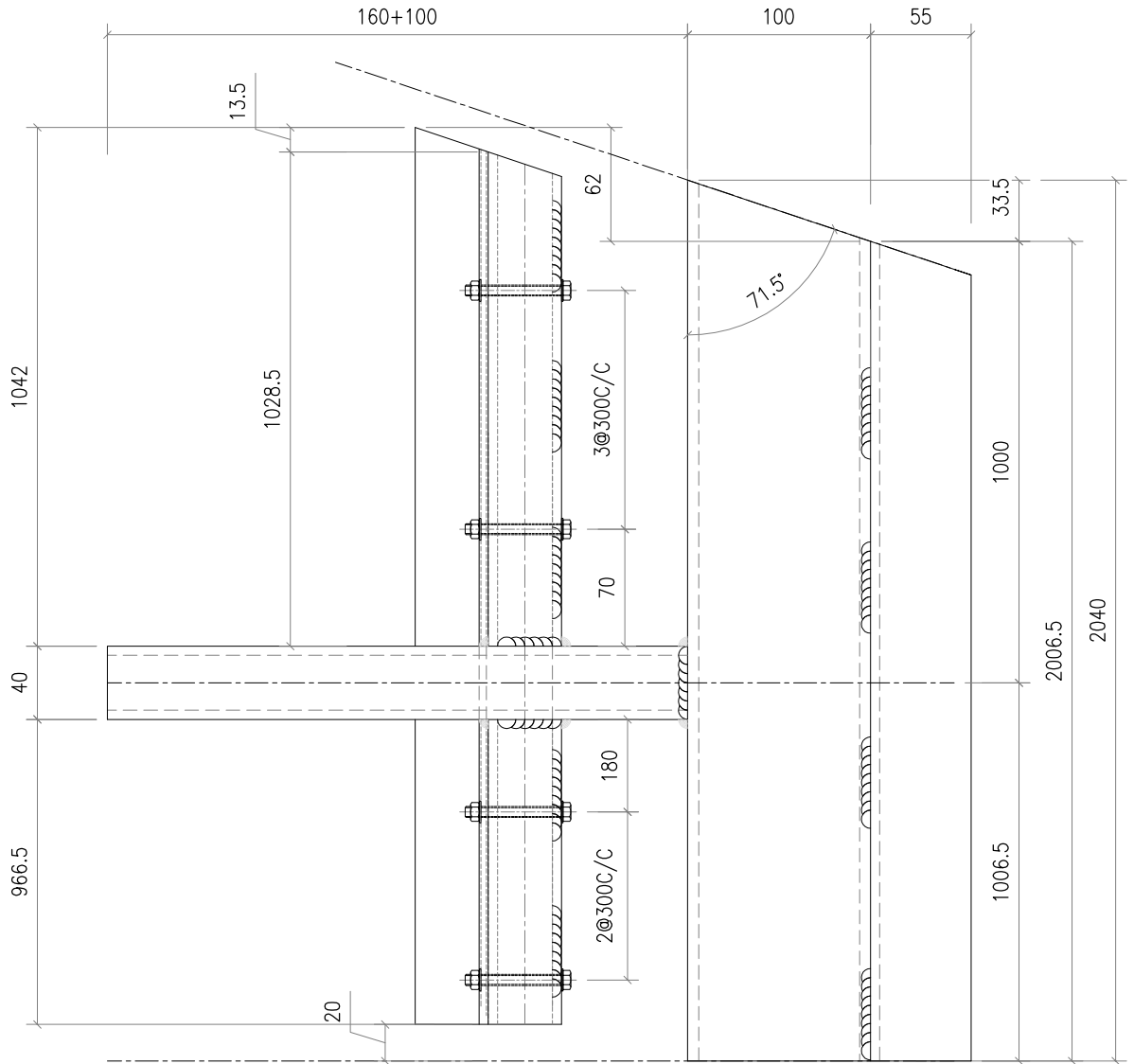
工程號	J851	地盤	香港新界青衣-ALUM. GRILLE	附 件	
名稱	鐵架	採	用		
材料	-	地盤	✓		
顏色	熱浸鋅	工廠			



美特鋁質有限公司
MIDI Aluminium Fabricator Ltd.

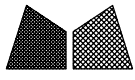
類別		物料號	
制圖	AN	2021/04/17	圖號 J851-M-8
修改		數量	1
日期		單件重量 (KG)	61.7
復核	—		
批准	—		

注:未標識焊點均為5mm高



參考大樣:2/4001

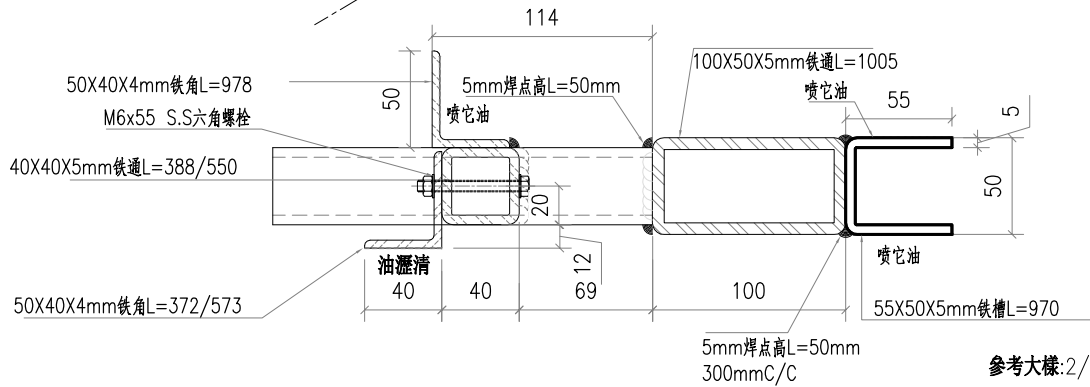
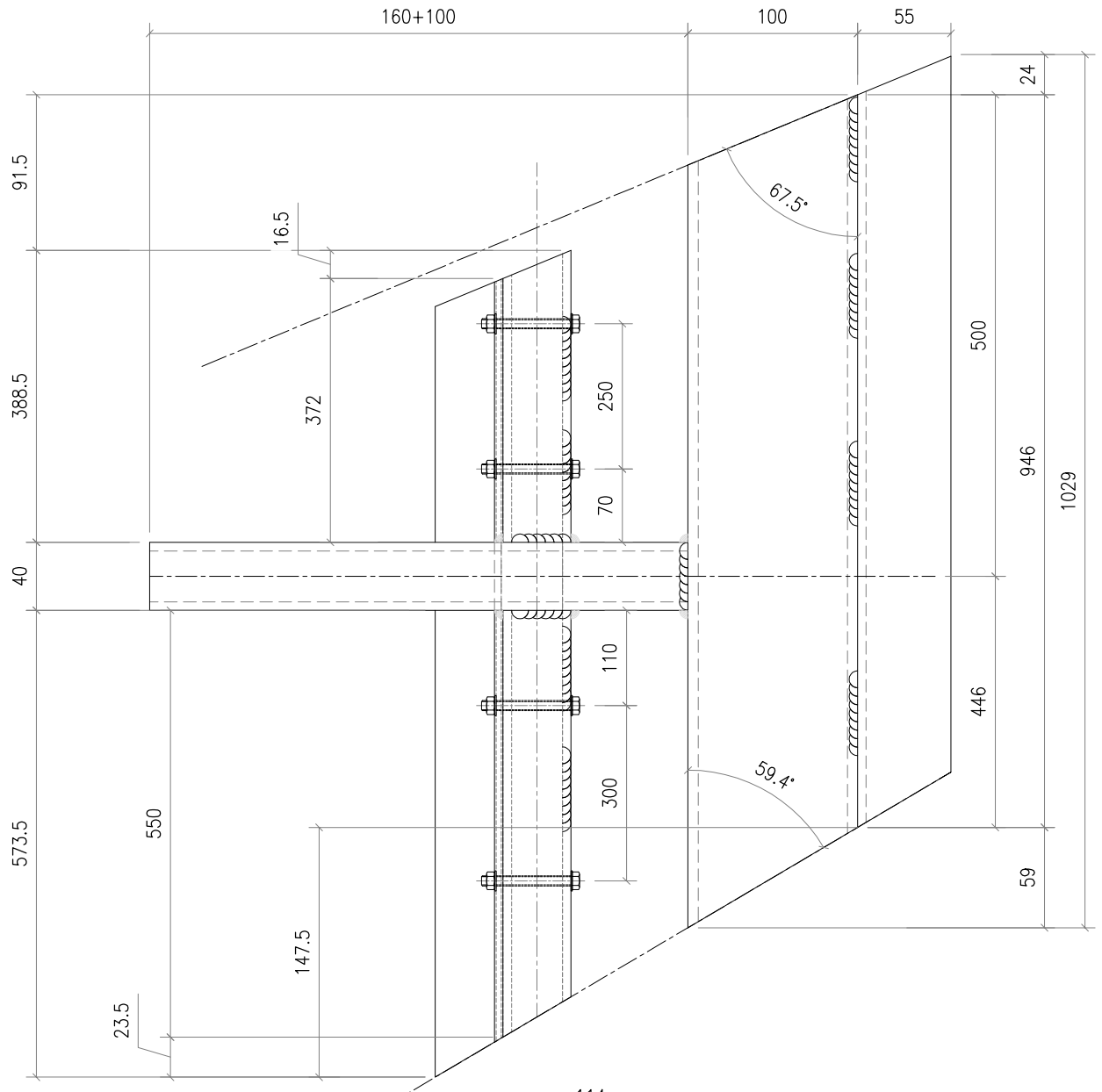
工程號	J851	地盤	香港新界青衣-ALUM. GRILLE	附 件	
名稱	鐵架	採	用		—
材料	—	地盤	✓		
顏色	熱浸鋅	工廠			



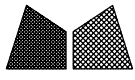
美特鋁質有限公司
MIDI Aluminium Fabricator Ltd.

類別		物料號	
制圖	AN	2021/04/17	圖號 J851-M-9
修改		復核	數量 1
日期		批准	單件重量 (KG) 31.1

注:未標識焊點均為5mm高



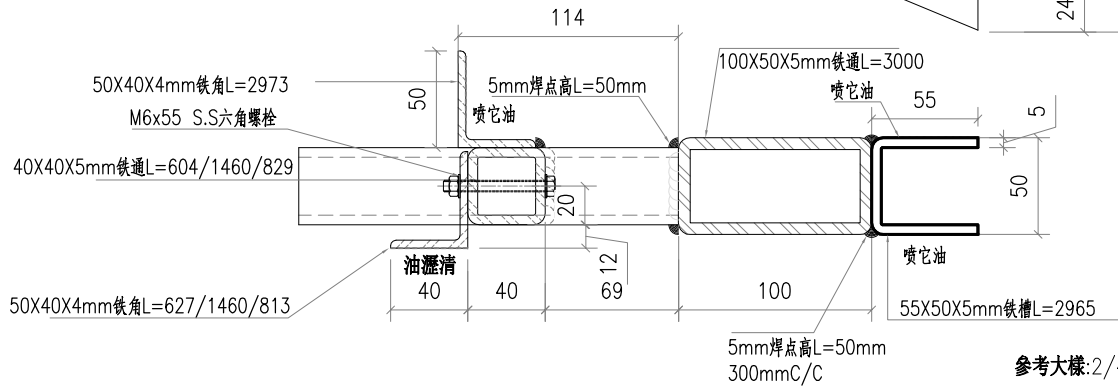
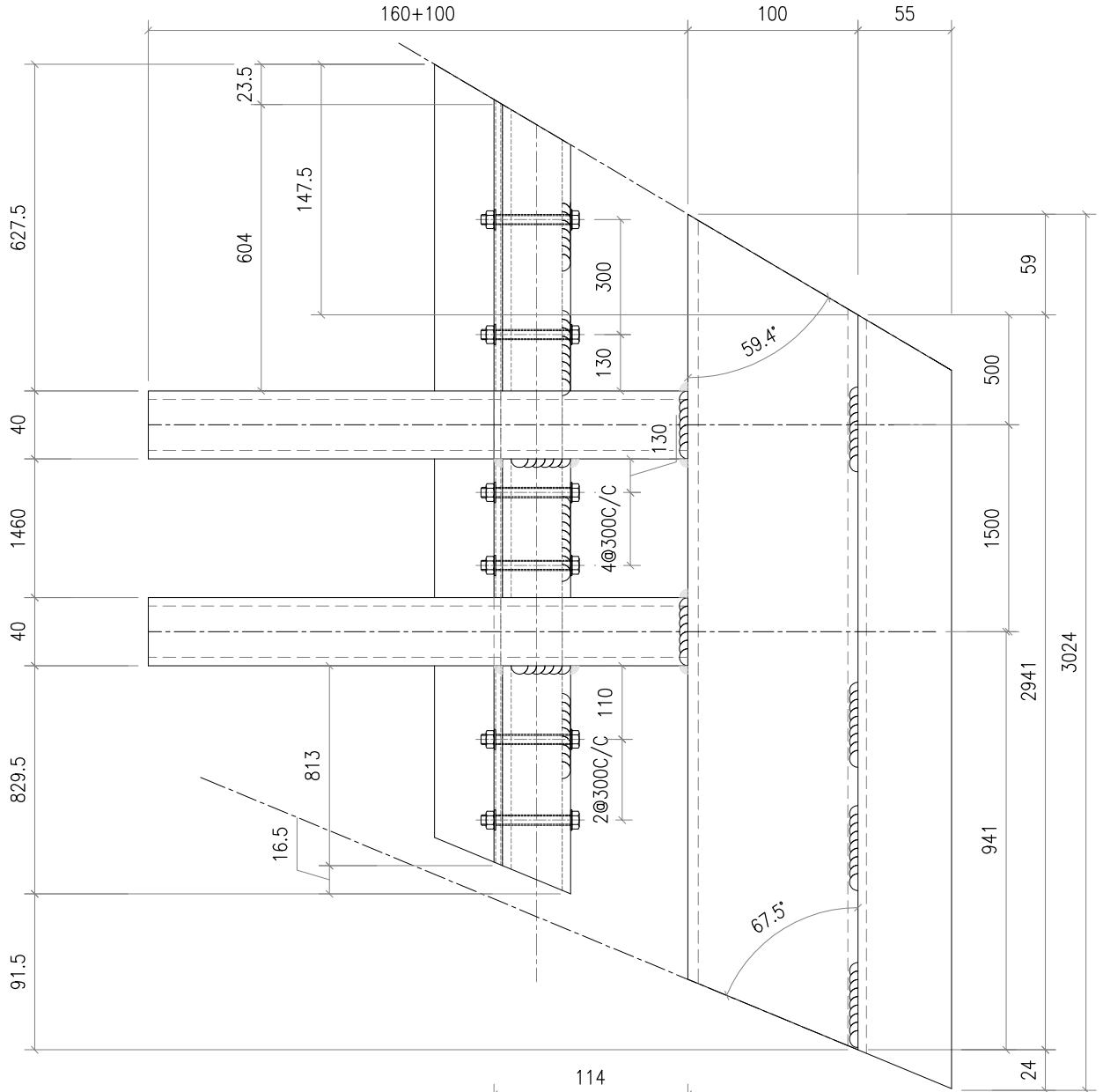
工程號	J851	地盤	香港新界青衣-ALUM. GRILLE	附 件	
名稱	鐵架	採	用		
材料	-	地盤	✓		
顏色	熱浸鋅	工廠			



美特鋁質有限公司
MIDI Aluminium Fabricator Ltd.

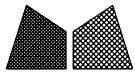
類別		物料號	
制圖	AN	2021/04/17	圖號 J851-M-10
修改		數量	1
日期		單件重量 (KG)	91.4
復核	—		
批准	—		

注:未標識焊點均為5mm高



參考大樣:2/4001

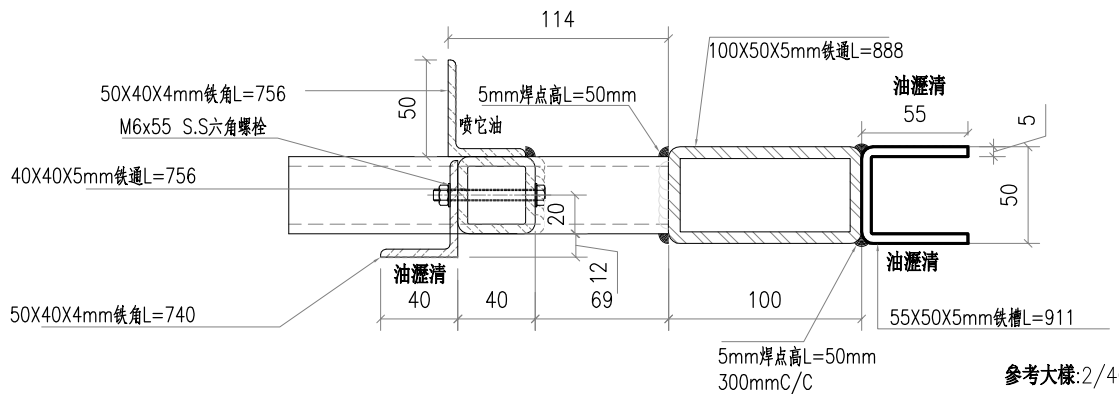
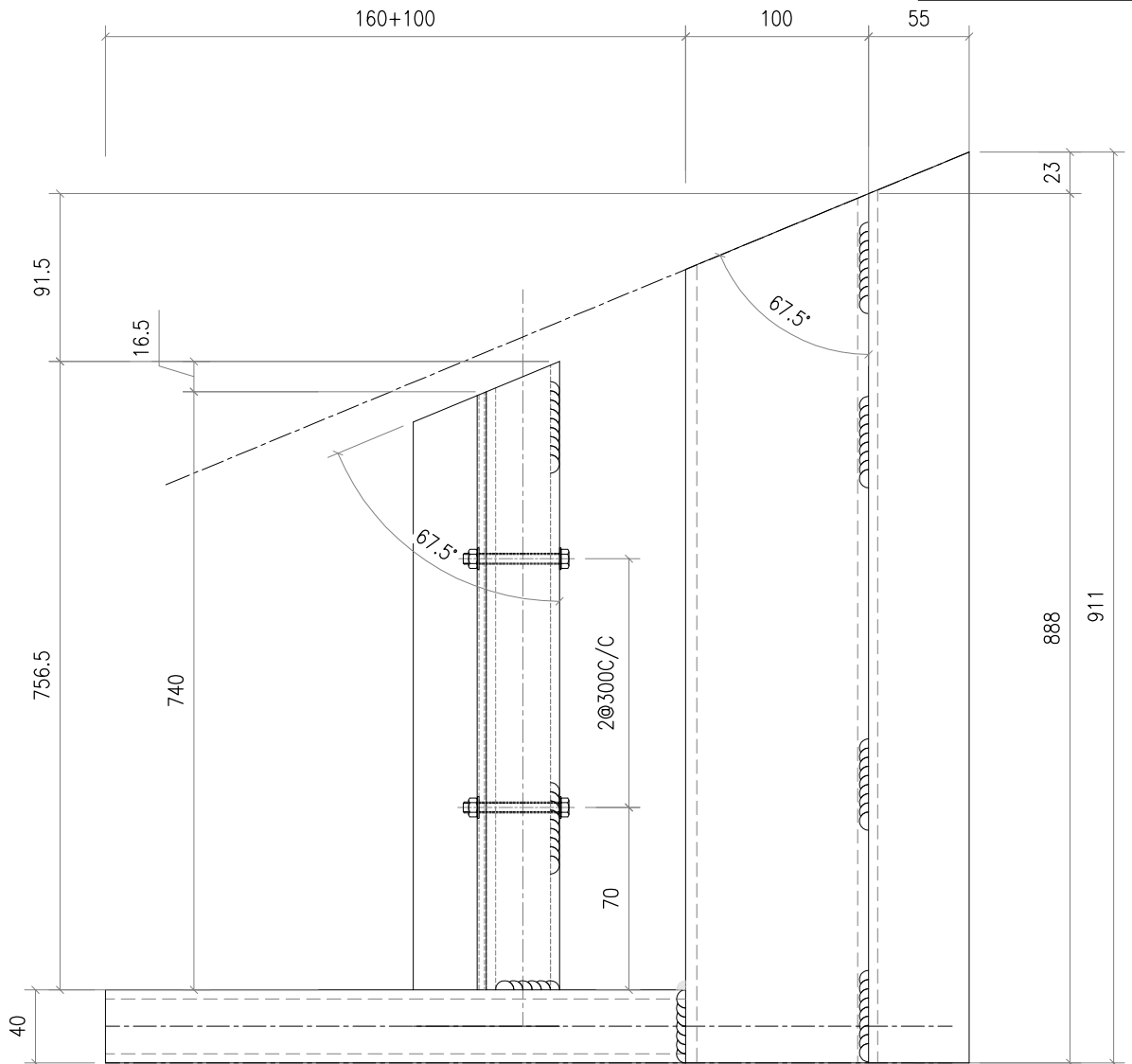
工程號	J851	地盤	香港新界青衣-ALUM. GRILLE	附 件	
名稱	鐵架	採	用		—
材料	—	地盤	✓		
顏色	熱浸鋅	工廠			



美特鋁質有限公司
MIDI Aluminium Fabricator Ltd.

類別		物料號	
制圖	AN	2021/04/17	圖號 J851-M-12
修改		數量	1
日期		單件重量 (KG)	26.5

注:未標識焊點均為5mm高



參考大樣:2/4001

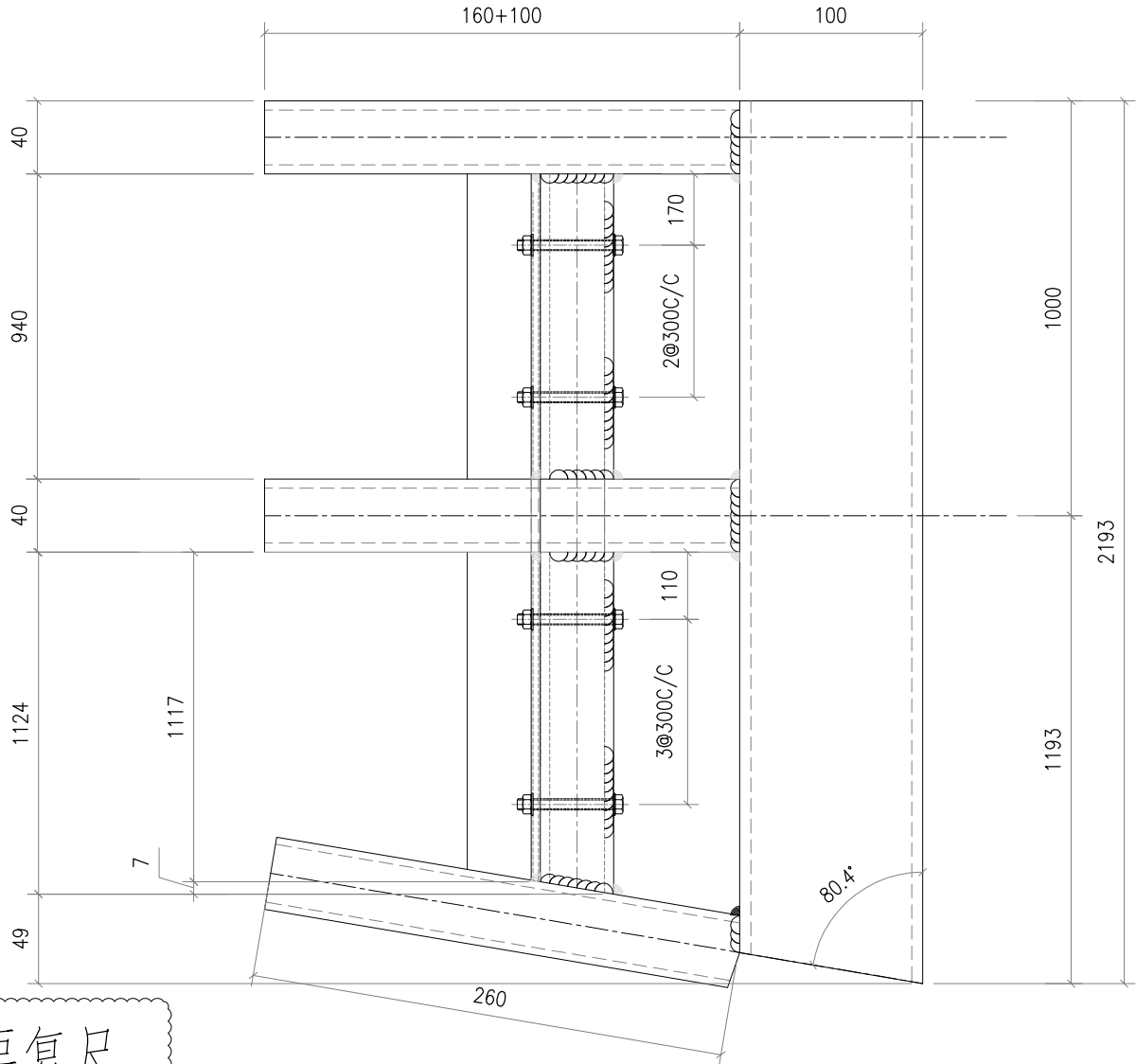
工程號	J851	地盤	香港新界青衣-ALUM. GRILLE	附 件	
名稱	鐵架	採	用		
材料	-	地盤	✓		
顏色	熱浸鋅	工廠			



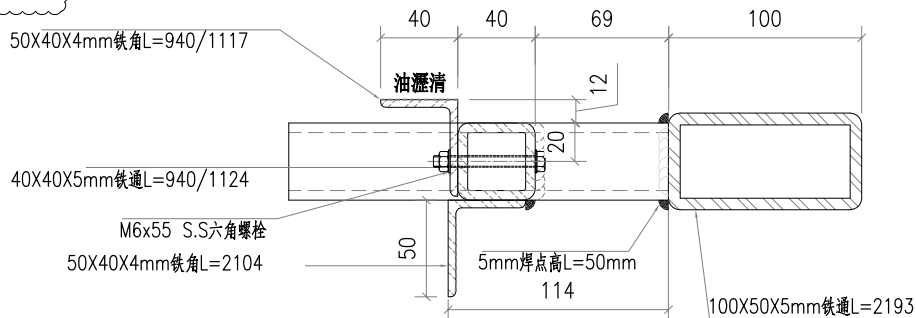
美特鋁質有限公司
MIDI Aluminium Fabricator Ltd.

類別		物料號	
制圖	AN	2021/04/17	圖號 J851-N-1
修改		復核	數量 1
日期		批准	單件重量 (KG) 56.8

注:未標識焊點均為5mm高

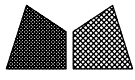


要复尺



參考大樣:2/4001

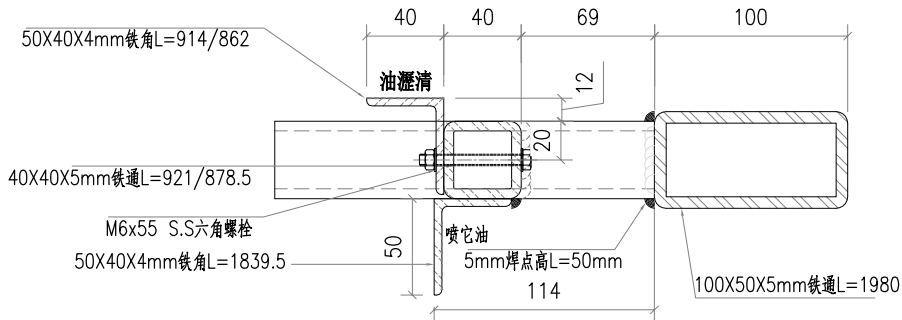
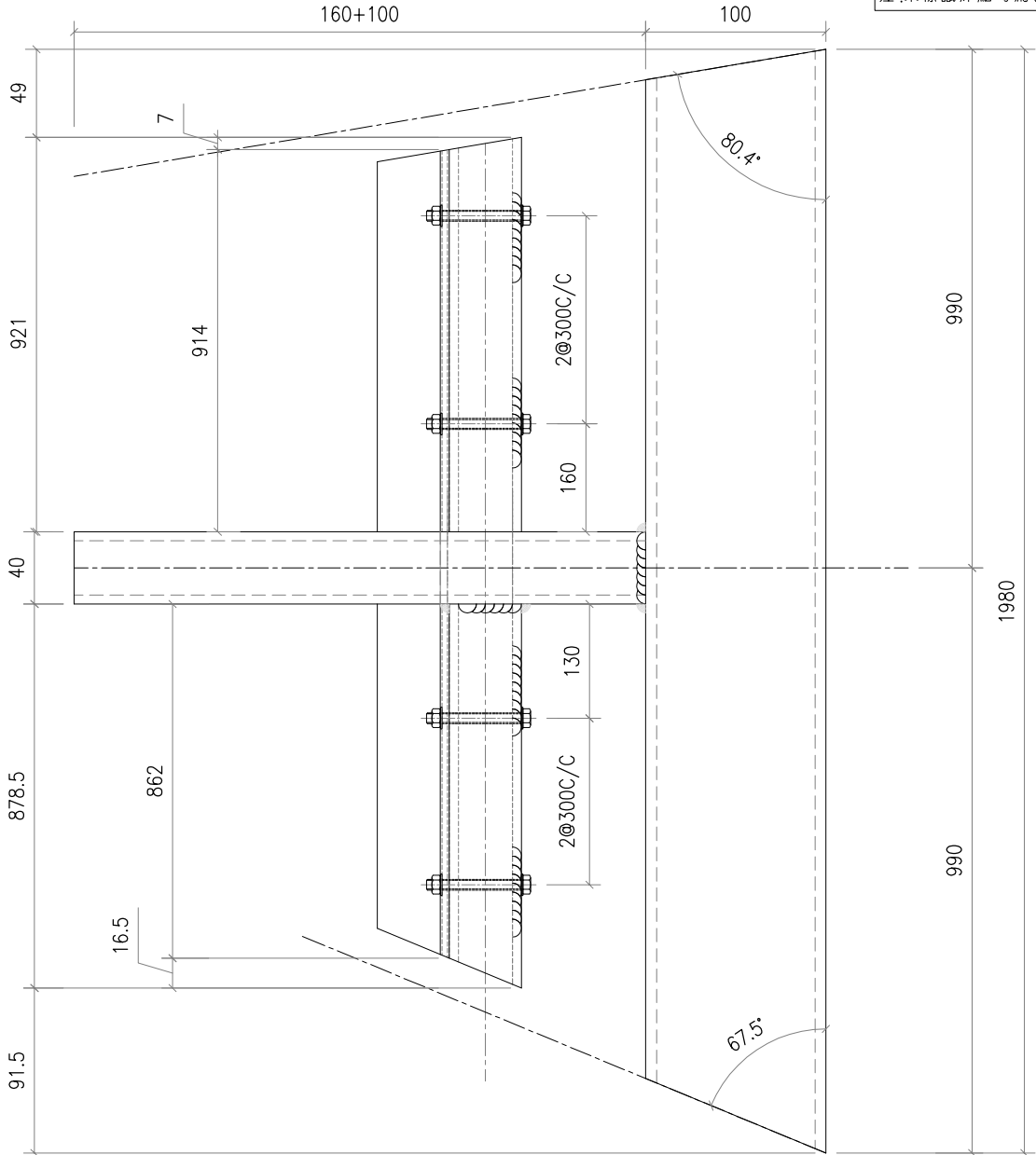
工程號	J851	地盤	香港新界青衣-ALUM. GRILLE	附 件	
名稱	鐵架	採	用		
材料	-	地盤	✓		
顏色	熱浸鋅	工廠			



美特鋁質有限公司
MIDI Aluminium Fabricator Ltd.

類別		物料號	
制圖	AN	2021/04/17	圖號 J851-N-2
修改		復核	數量 1
日期		批准	單件重量 (KG) 51.1

注:未標識焊點均為5mm高



參考大樣:2/4001

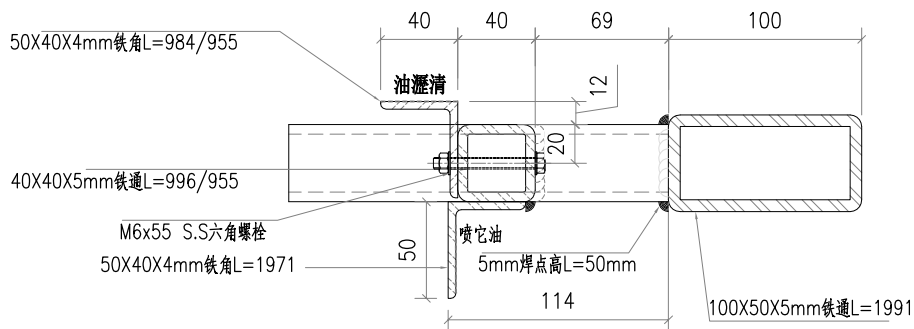
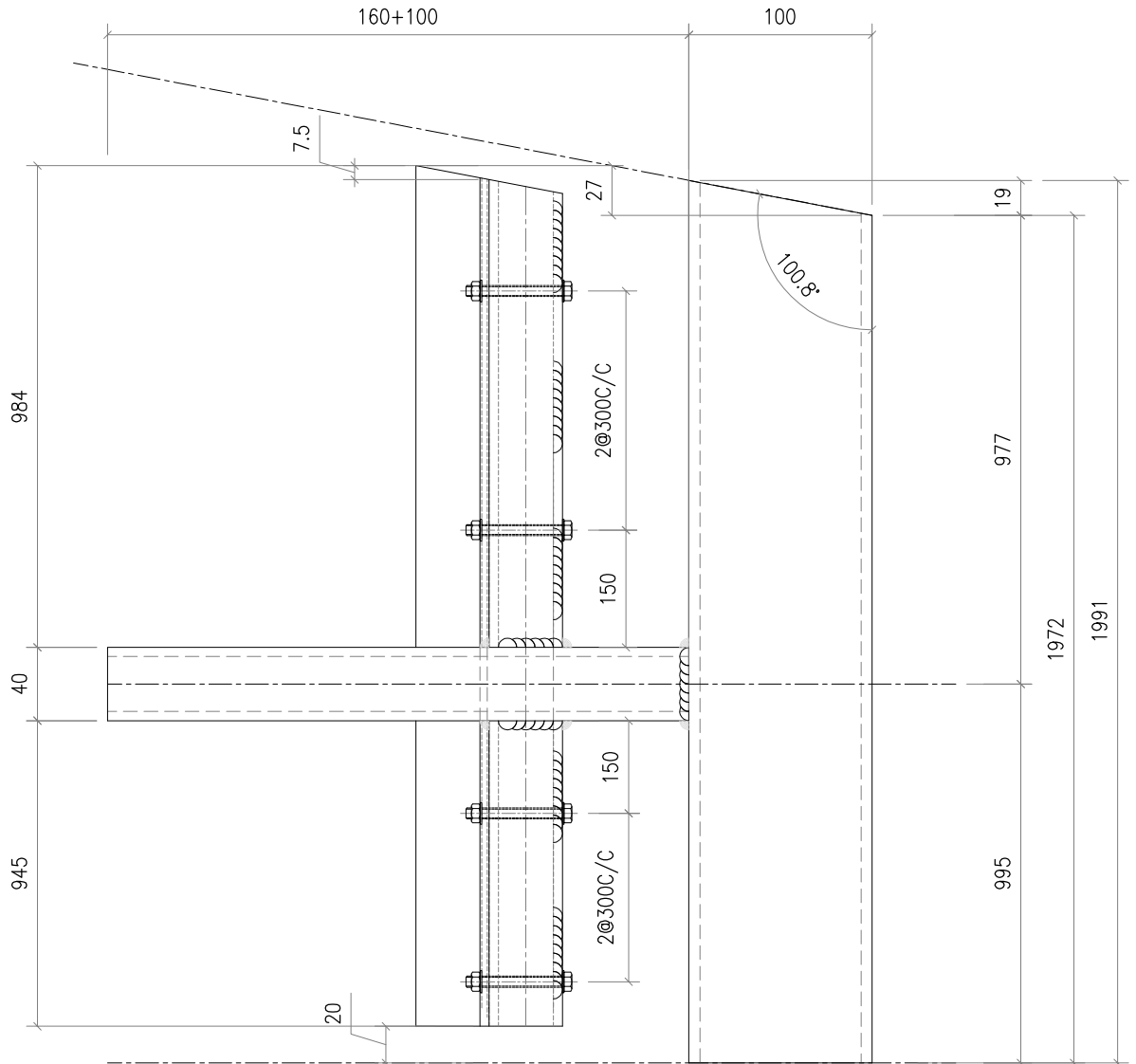
工程號	J851	地盤	香港新界青衣-ALUM. GRILLE	附 件	
名稱	鐵架	採	用		—
材料	—	地盤	✓		
顏色	熱浸鋅	工廠			



美特鋁質有限公司
MIDI Aluminium Fabricator Ltd.

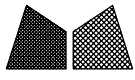
類別		物料號	
制圖	AN	2021/04/17	圖號 J851-N-3
修改		數量	2
日期		單件重量 (KG)	51.4

注:未標識焊點均為5mm高



參考大樣:2/4001

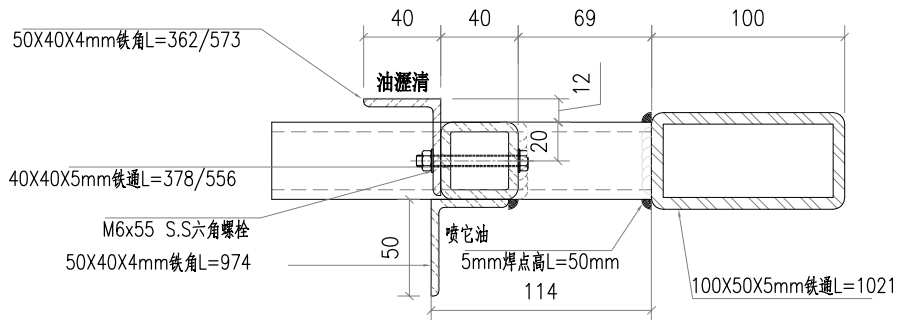
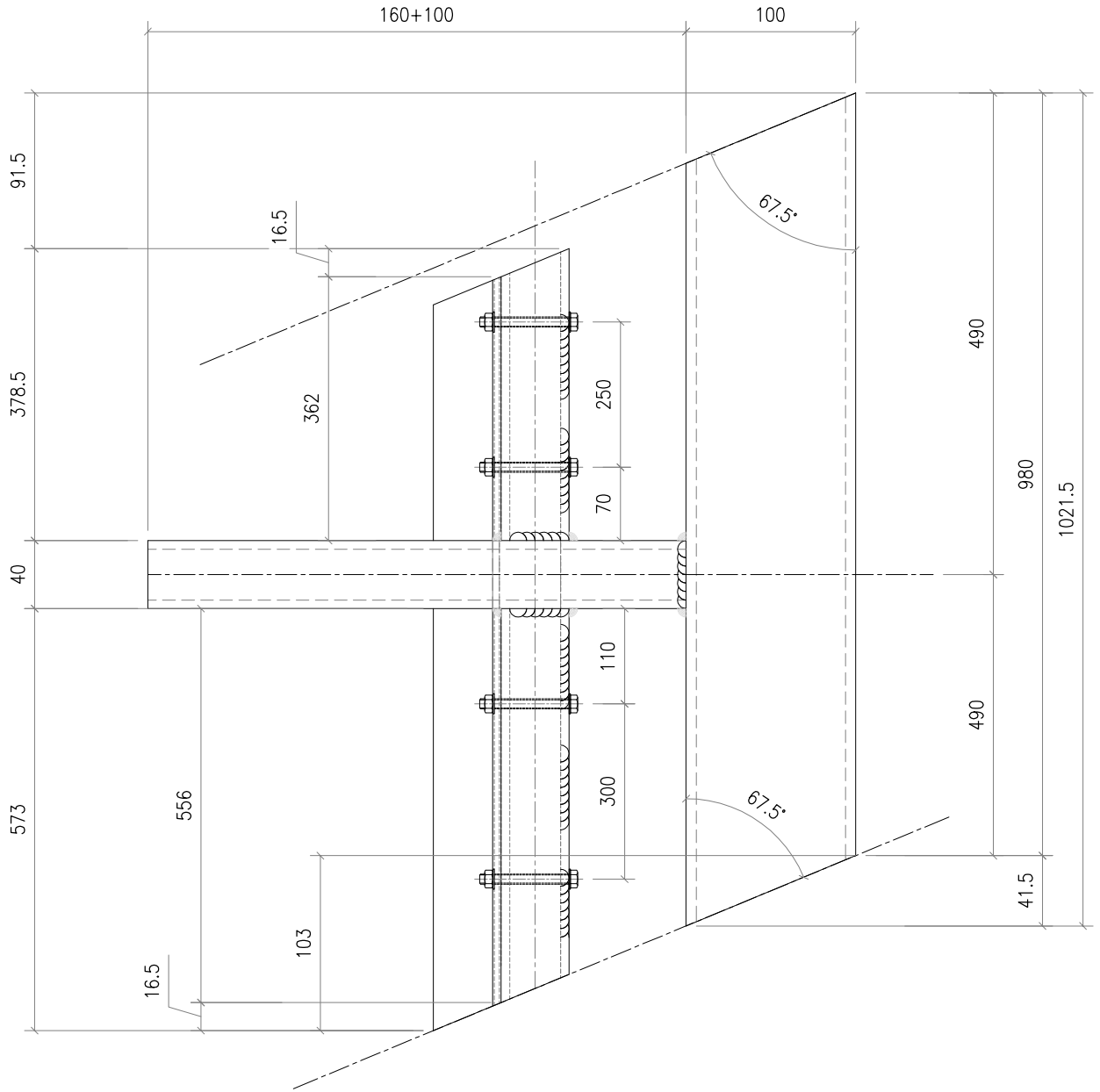
工程號	J851	地盤	香港新界青衣-ALUM. GRILLE	附 件	
名稱	鐵架	採	用		—
材料	—	地盤	✓		
顏色	熱浸鋅	工廠			



美特鋁質有限公司
MIDI Aluminium Fabricator Ltd.

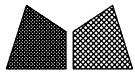
類別		物料號	
制圖	AN	2021/04/17	圖號 J851-N-4
修改		復核	數量 2
日期		批准	單件重量 (KG) 26.4

注:未標識焊點均為5mm高



參考大樣:2/4001

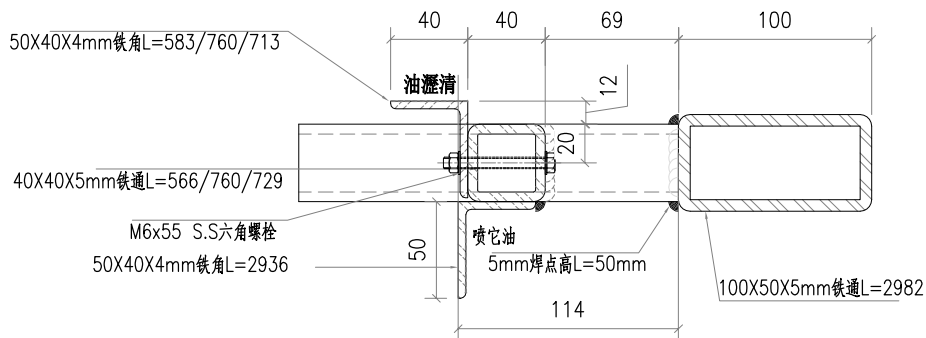
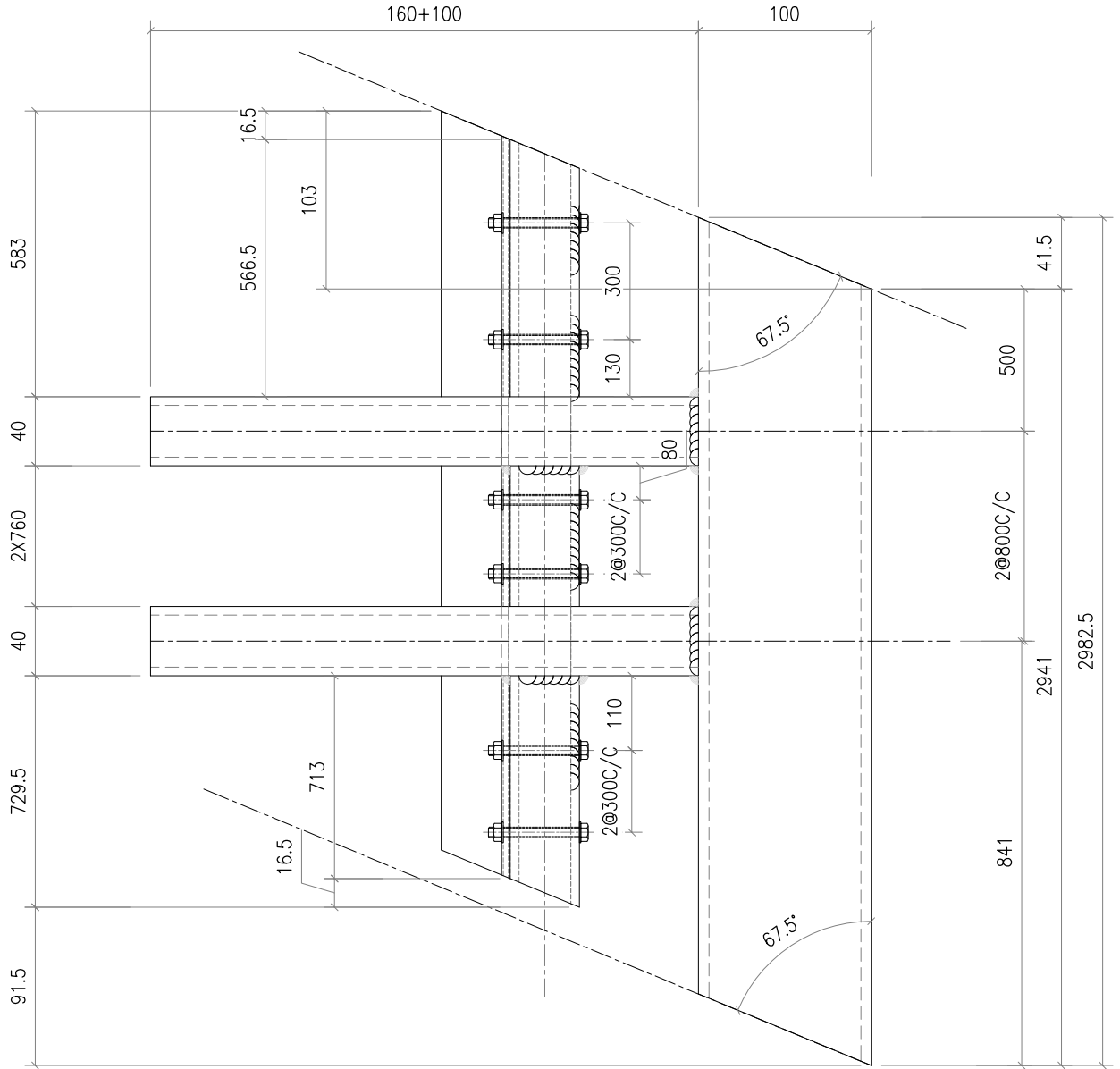
工程號	J851	地盤	香港新界青衣-ALUM. GRILLE	附 件	
名稱	鐵架	採	用		—
材料	—	地盤	✓		
顏色	熱浸鋅	工廠			



美特鋁質有限公司
MIDI Aluminium Fabricator Ltd.

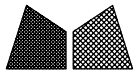
類別		物料號	
制圖	AN	2021/04/17	圖號 J851-N-5
修改		復核	數量 1
日期		批准	單件重量 (KG) 77

注:未標識焊點均為5mm高



參考大樣:2/4001

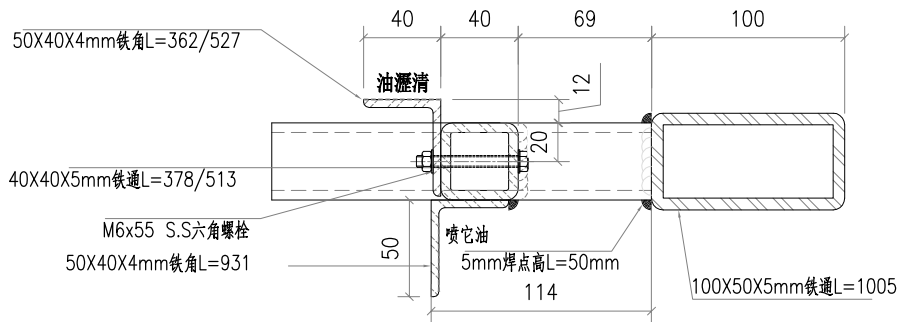
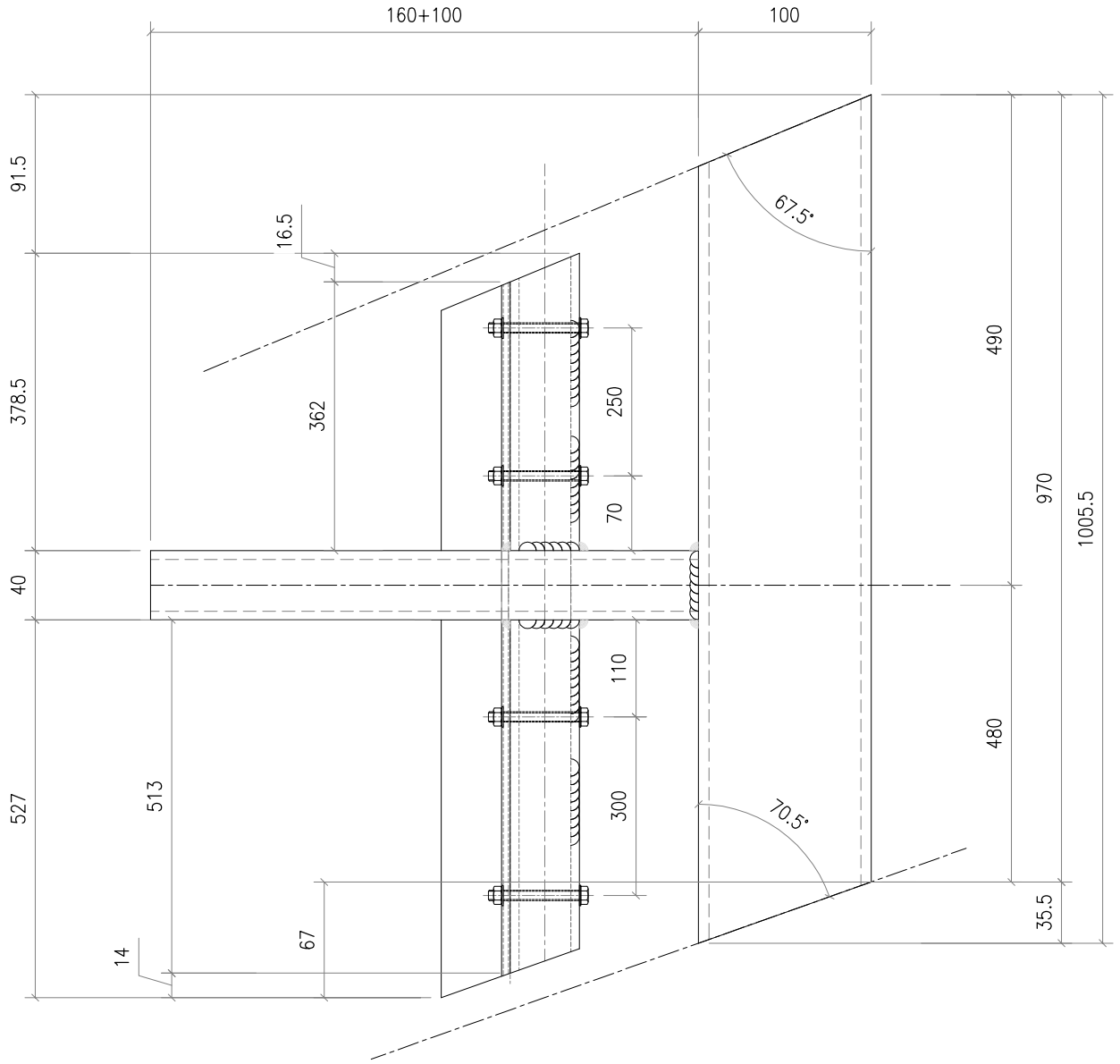
工程號	J851	地盤	香港新界青衣-ALUM. GRILLE	附 件	
名稱	鐵架	採	用		—
材料	—	地盤	✓		
顏色	熱浸鋅	工廠			



美特鋁質有限公司
MIDI Aluminium Fabricator Ltd.

類別		物料號	
制圖	AN	2021/04/17	圖號 J851-N-6
修改		復核	數量 1
日期		批准	單件重量 (KG) 26

注:未標識焊點均為5mm高



參考大樣:2/4001

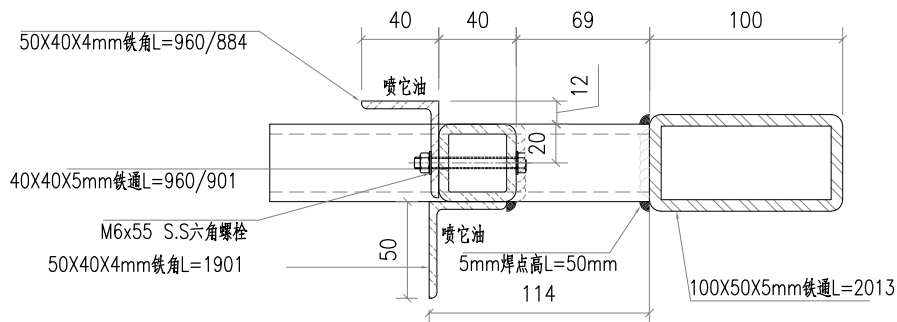
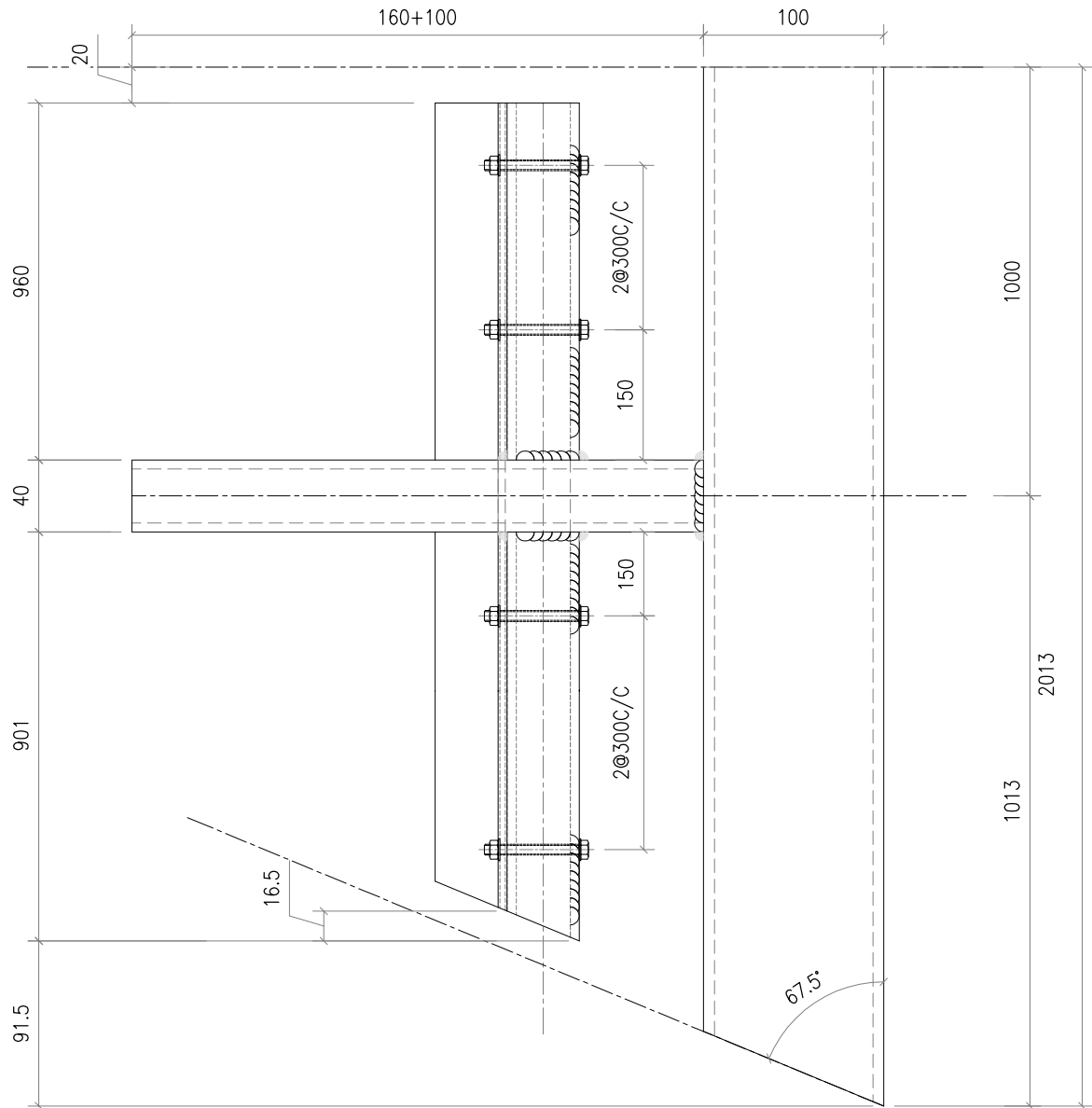
工程號	J851	地盤	香港新界青衣-ALUM. GRILLE	附 件	
名稱	鐵架	採	用		—
材料	—	地盤	✓		
顏色	熱浸鋅	工廠			



美特鋁質有限公司
MIDI Aluminium Fabricator Ltd.

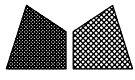
類別		物料號	
制圖	AN	2021/04/17	圖號 J851-N-7
修改		復核	數量 1
日期		批准	單件重量 (KG) 52

注:未標識焊點均為5mm高



參考大樣:2/4001

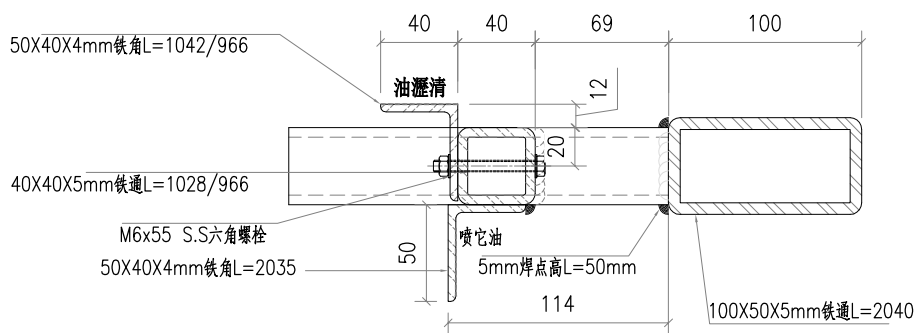
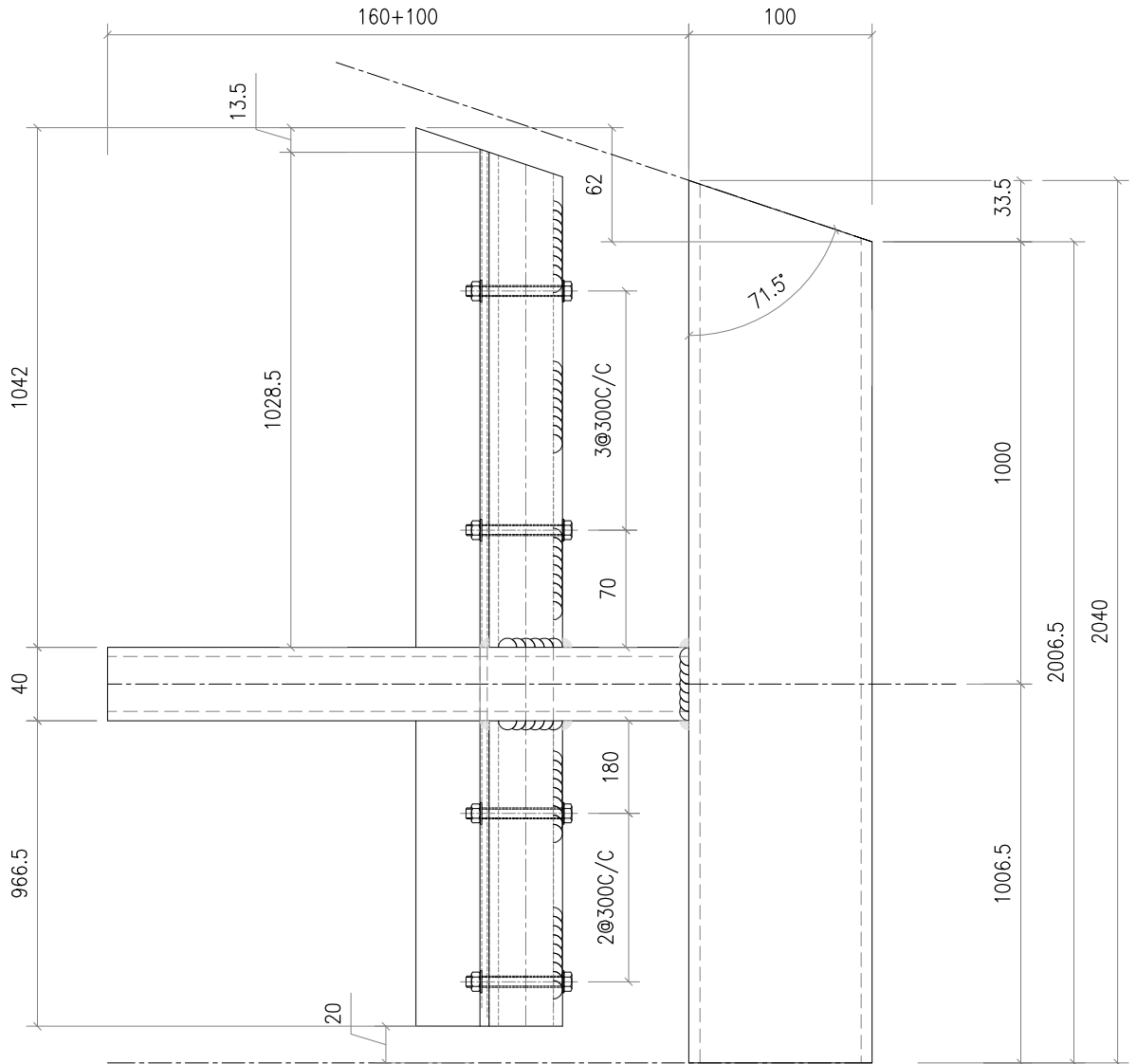
工程號	J851	地盤	香港新界青衣-ALUM. GRILLE	附 件	
名稱	鐵架	採	用		—
材料	—	地盤	✓		
顏色	熱浸鋅	工廠			



美特鋁質有限公司
MIDI Aluminium Fabricator Ltd.

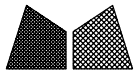
類別		物料號	
制圖	AN	2021/04/17	圖號 J851-N-8
修改		數量	1
日期		單件重量 (KG)	52.7
復核	—		
批准	—		

注:未標識焊點均為5mm高



參考大樣:2/4001

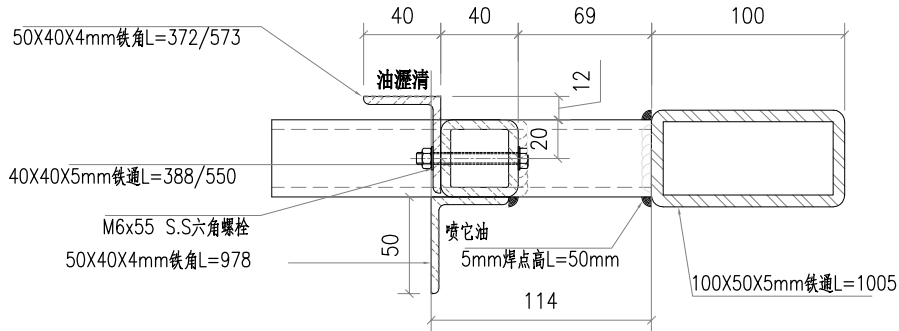
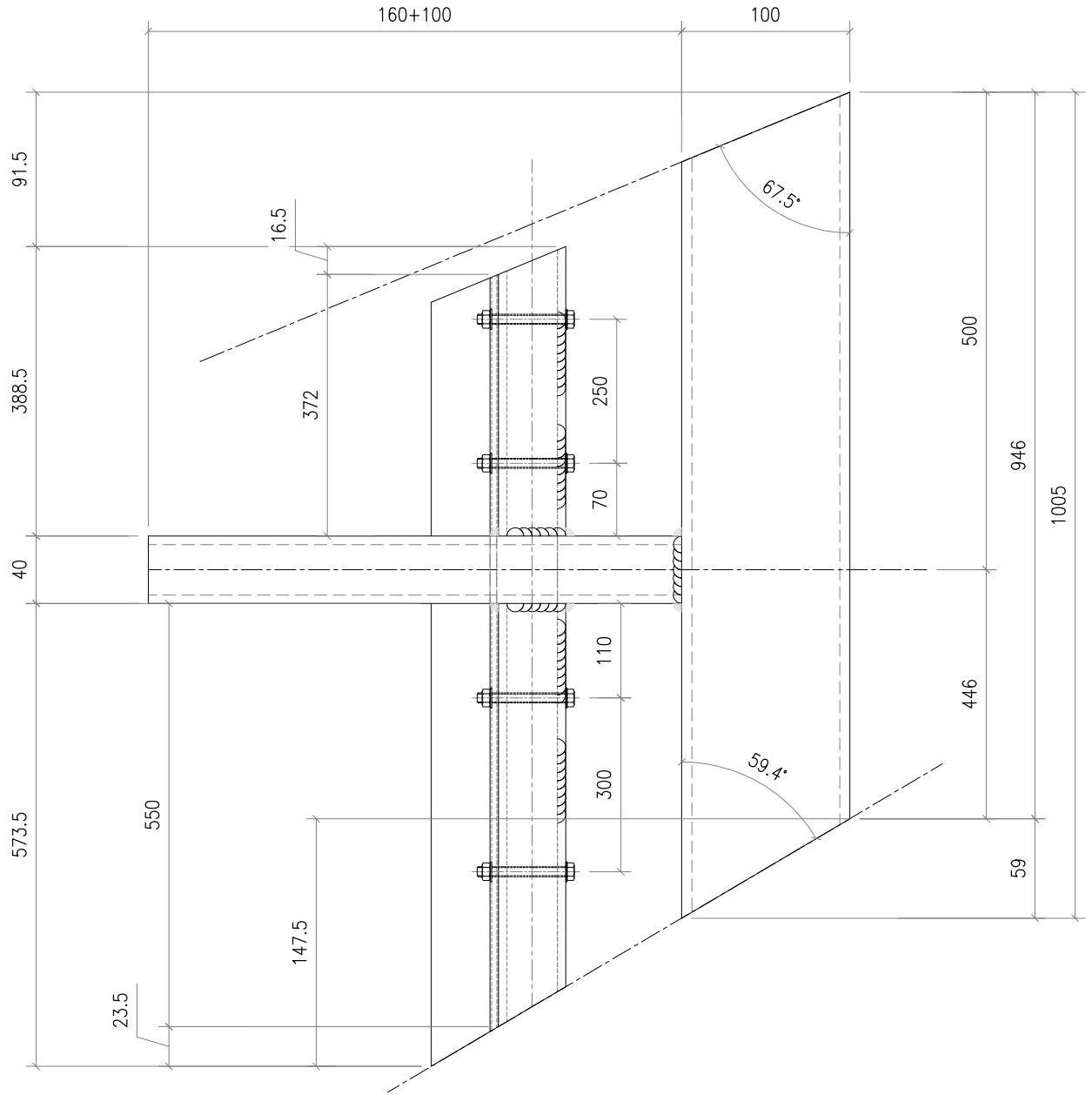
工程號	J851	地盤	香港新界青衣-ALUM. GRILLE	附 件	
名稱	鐵架	採	用		—
材料	—	地盤	✓		
顏色	熱浸鋅	工廠			



美特鋁質有限公司
MIDI Aluminium Fabricator Ltd.

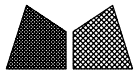
類別		物料號	
制圖	AN	2021/04/17	圖號 J851-N-9
修改		復核	數量 4
日期		批准	單件重量 (KG) 26

注:未標識焊點均為5mm高



參考大樣:2/4001

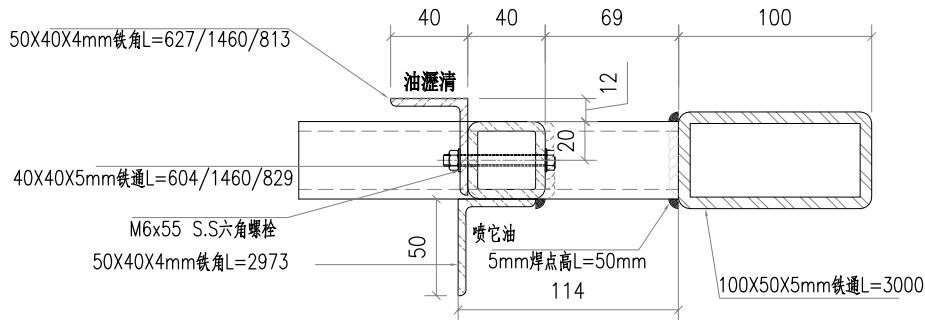
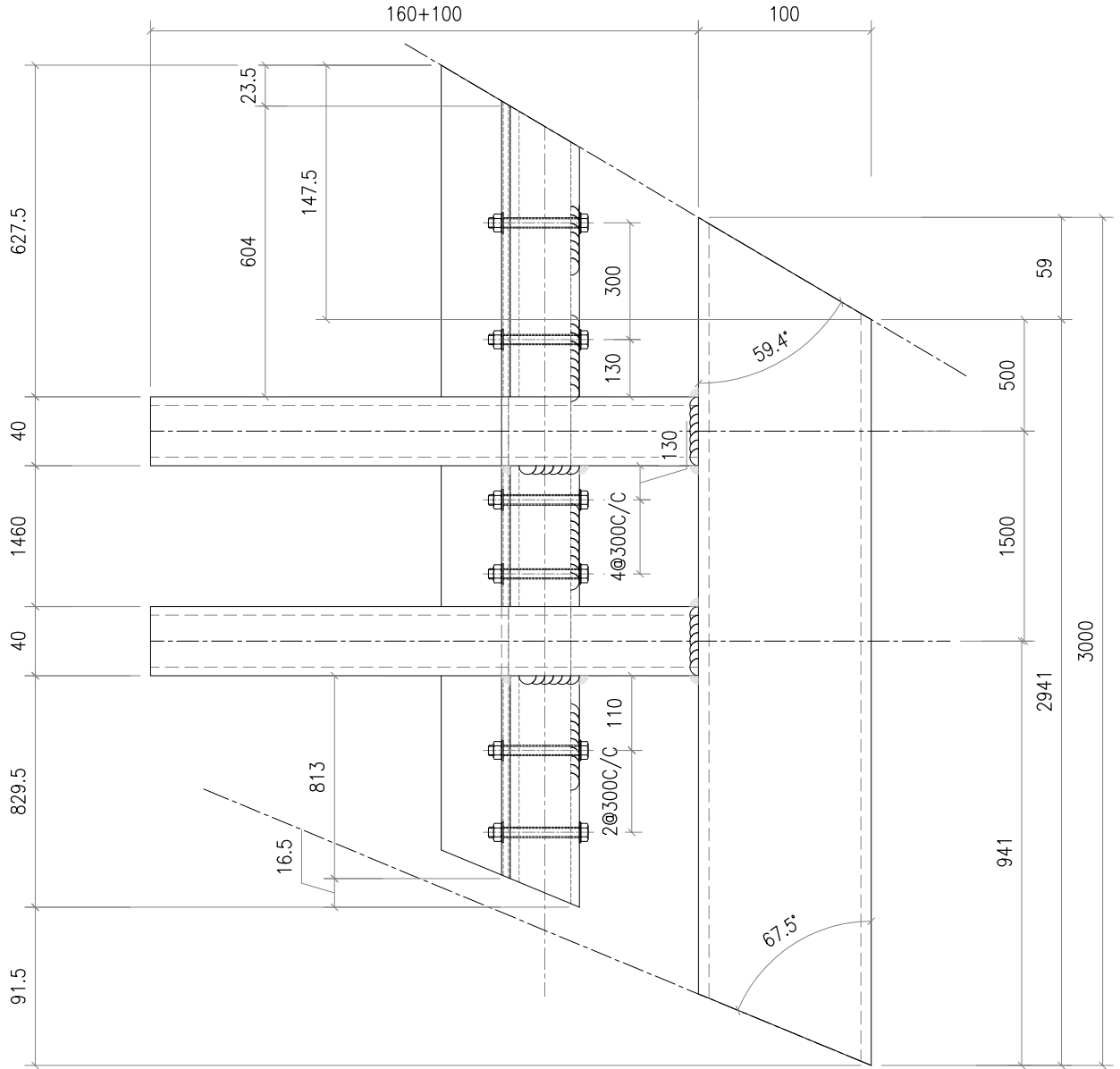
工程號	J851	地盤	香港新界青衣-ALUM. GRILLE	附 件	
名稱	鐵架	採	用		—
材料	—	地盤	✓		
顏色	熱浸鋅	工廠			



美特鋁質有限公司
MIDI Aluminium Fabricator Ltd.

類別		物料號	
制圖	AN	2021/04/17	圖號 J851-N-10
修改		數量	1
日期		單件重量 (KG)	77.5
復核	—		
批准	—		

注:未標識焊點均為5mm高



參考大樣:2/4001

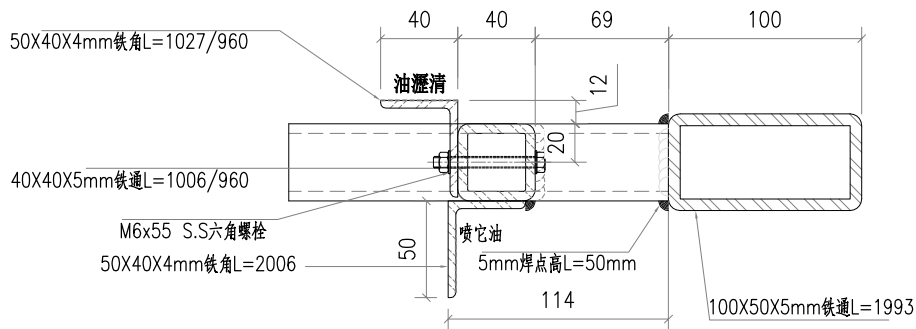
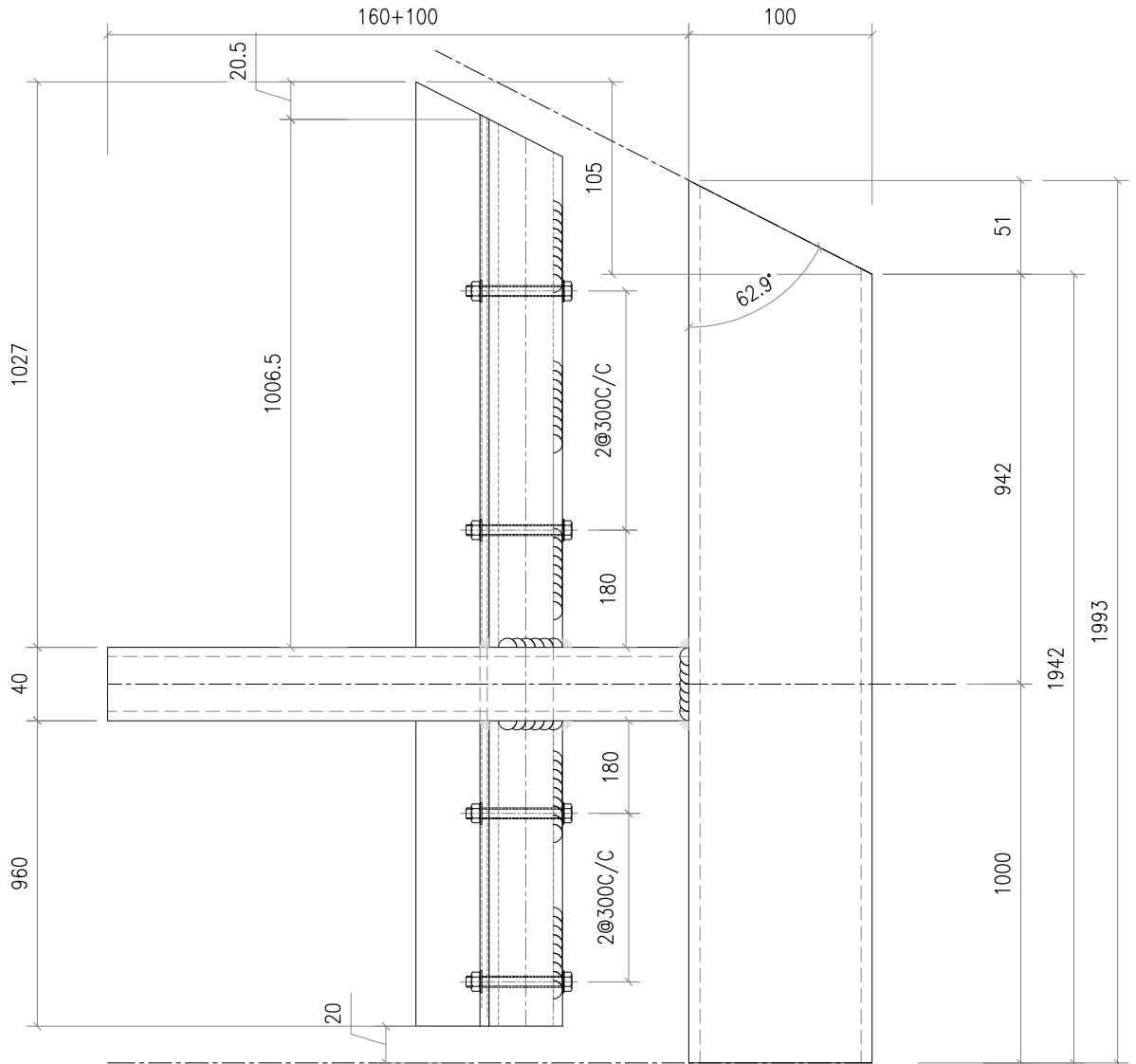
工程號	J851	地盤	香港新界青衣-ALUM. GRILLE	附 件	
名稱	鐵架	採	用		—
材料	—	地盤	✓		
顏色	熱浸鋅	工廠			



美特鋁質有限公司
MIDI Aluminium Fabricator Ltd.

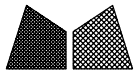
類別		物料號	
制圖	AN	2021/04/17	圖號 J851-N-11
修改		數量	1
日期		單件重量 (KG)	51.5
復核	—		
批准	—		

注:未標識焊點均為5mm高



參考大樣:2/4001

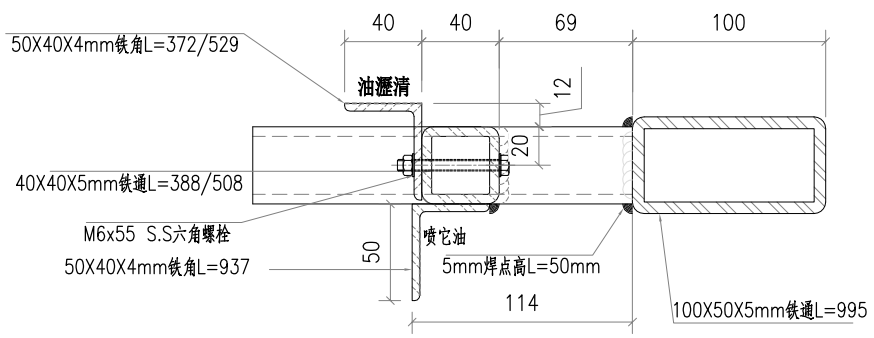
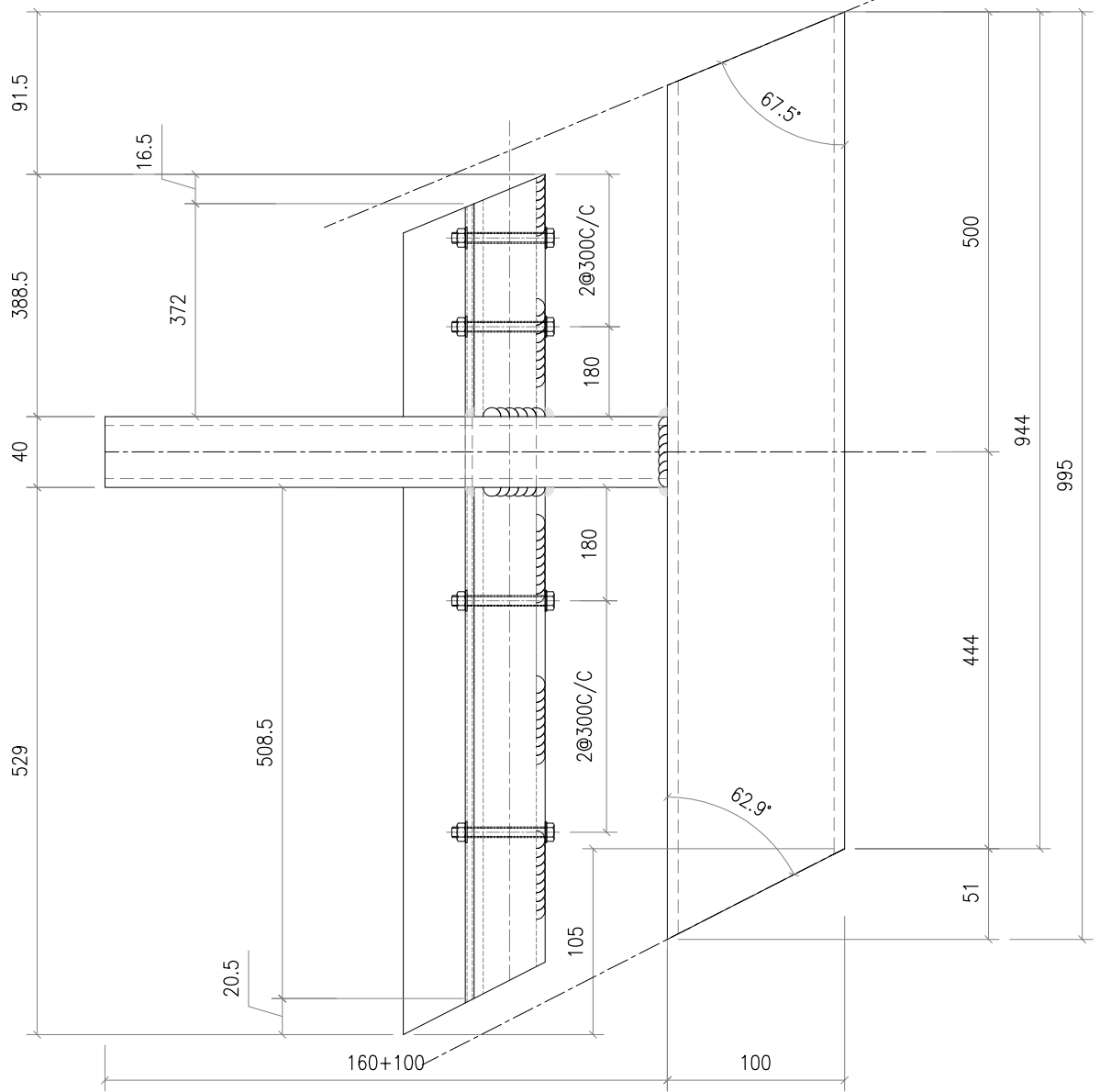
工程號	J851	地盤	香港新界青衣-ALUM. GRILLE	附 件	
名稱	鐵架	採	用		—
材料	—	地盤	✓		
顏色	熱浸鋅	工廠			



美特鋁質有限公司
MIDI Aluminium Fabricator Ltd.

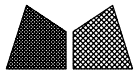
類別		物料號	
制圖	AN	2021/04/17	圖號 J851-N-12
修改		復核	數量 1
日期		批准	單件重量 (KG) 25.7

注:未標識焊點均為5mm高



參考大樣:2/4001

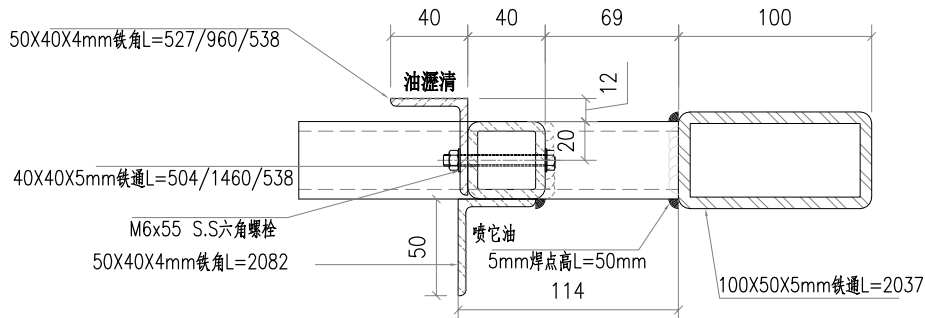
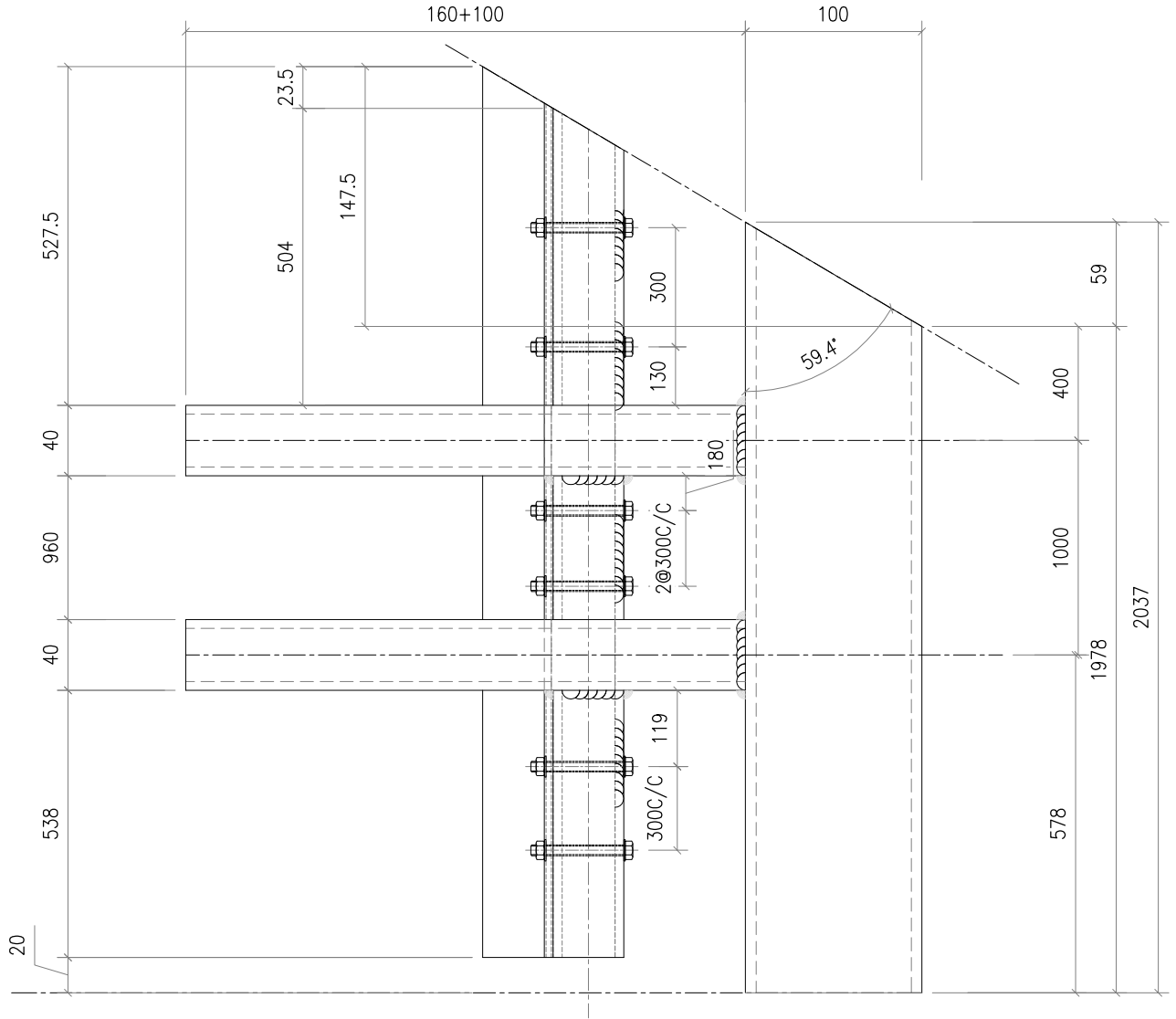
工程號	J851	地盤	香港新界青衣-ALUM. GRILLE	附 件	
名稱	鐵架	採	用		
材料	-	地盤	✓		
顏色	熱浸鋅	工廠			



美特鋁質有限公司
MIDI Aluminium Fabricator Ltd.

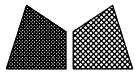
類別		物料號	
制圖	AN	2021/04/17	圖號 J851-N-13
修改		復核	數量 3
日期		批准	單件重量 (KG) 52.6

注:未標識焊點均為5mm高



參考大樣:2/4001

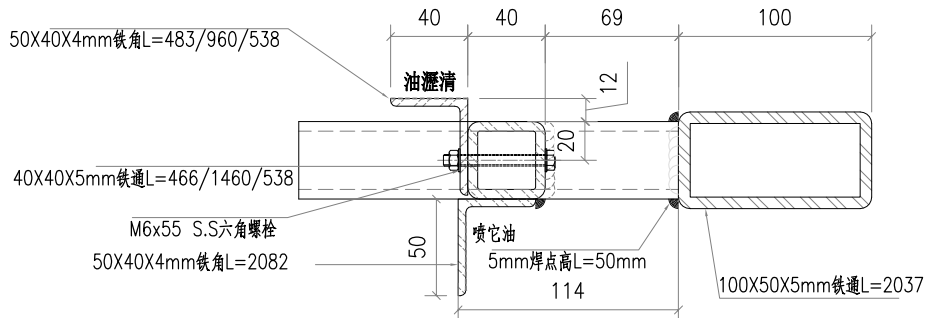
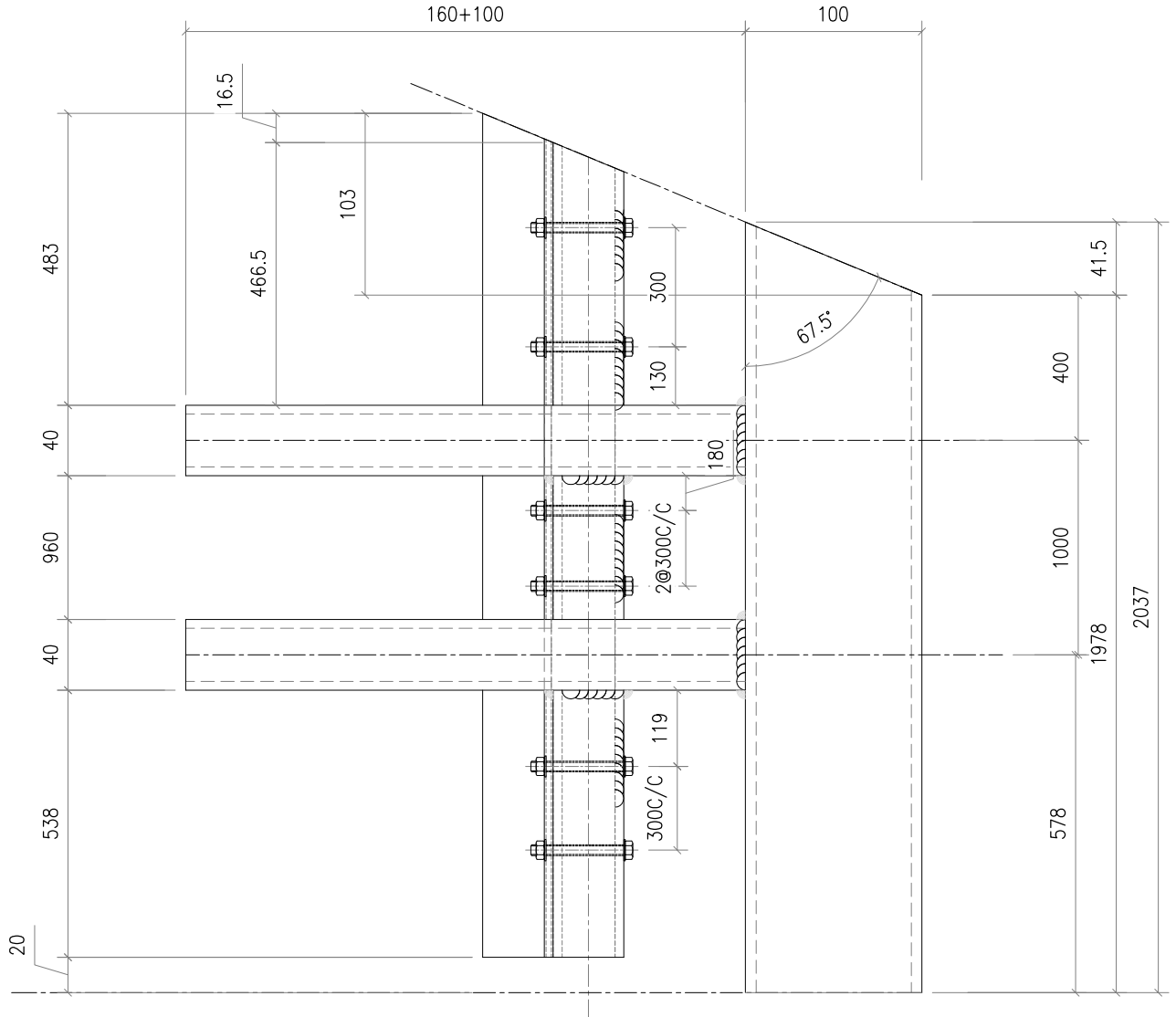
工程號	J851	地盤	香港新界青衣-ALUM. GRILLE	附 件	
名稱	鐵架	採	用		
材料	-	地盤	✓		
顏色	熱浸鋅	工廠			



美特鋁質有限公司
MIDI Aluminium Fabricator Ltd.

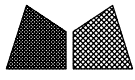
類別		物料號	
制圖	AN	2021/04/17	圖號 J851-N-14
修改		復核	數量 1
日期		批准	單件重量 (KG) 52.6

注:未標識焊點均為5mm高



參考大樣:2/4001

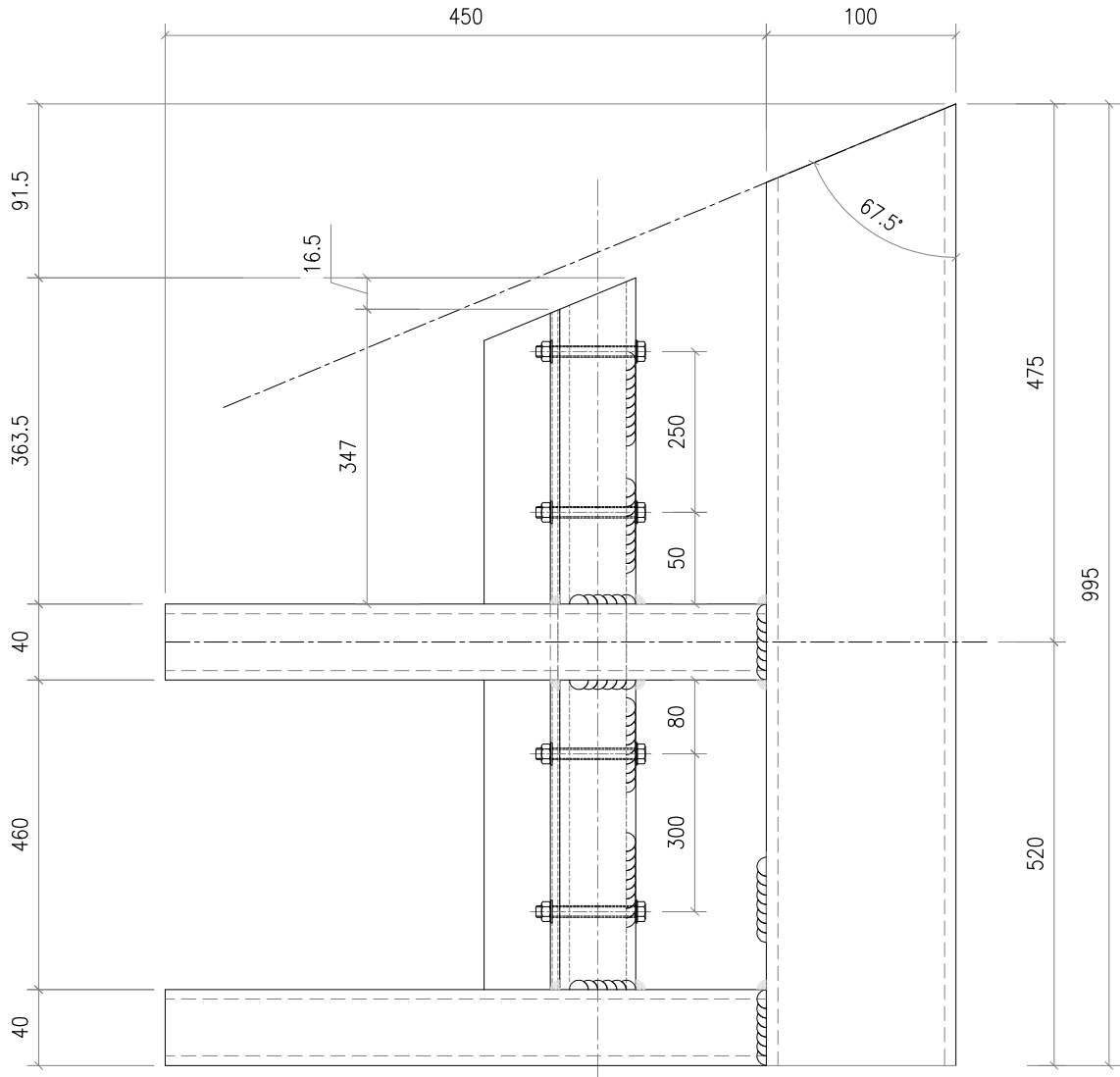
工程號	J851	地盤	香港新界青衣-ALUM. GRILLE	附 件	
名稱	鐵架	採	用		
材料	-	地盤	✓		
顏色	熱浸鋅	工廠			



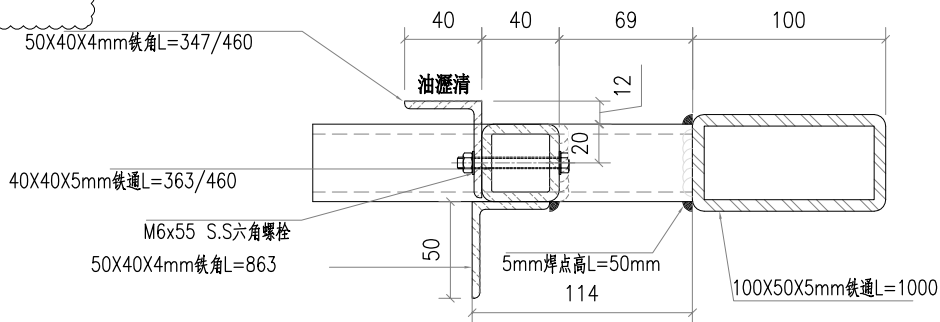
美特鋁質有限公司
MIDI Aluminium Fabricator Ltd.

類別		物料號	
制圖	AN	2021/04/17	圖號
修改			數量
日期			單件重量 (KG)
	復核	—	1
	批准	—	24.8

注:未標識焊點均為5mm高

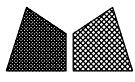


要復尺



參考大樣:2/4001

工程號	J851	地盤	香港新界青衣-ALUM. GRILLE	附 件	
名稱	鐵架	採	用		—
材料	—	地盤	✓		
顏色	熱浸鋅	工廠			

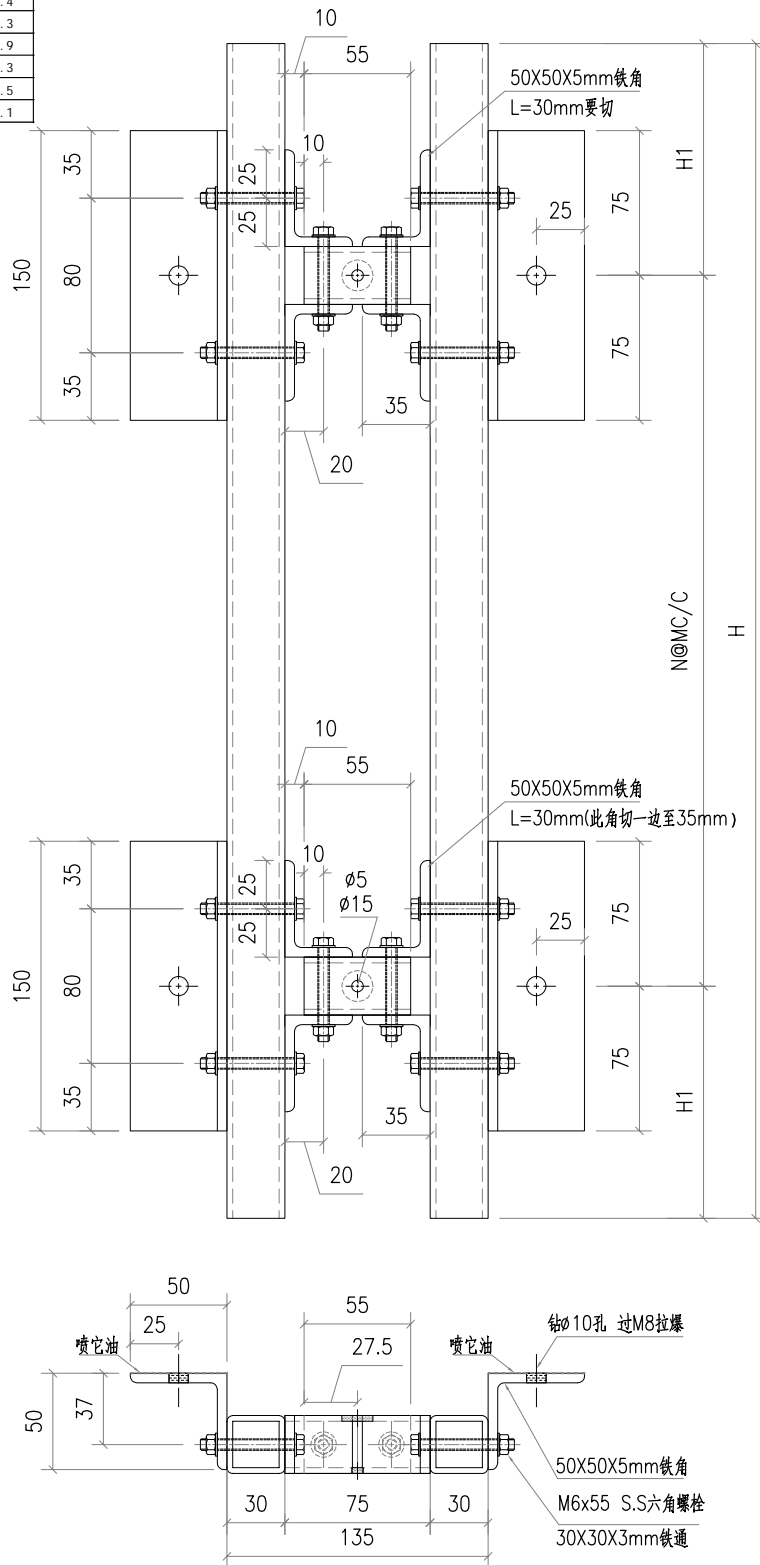


美特鋁質有限公司
MIDI Aluminium Fabricator Ltd.

類別		物料號	
制圖	AN	2021/04/17	圖號 J851-J1
修改		復核	數量
日期		批准	單件重量 (KG)

圖號	H	H1	N	M	數量	單件重量
J1-1	2340	120	3	700.0	1	16.9
J1-2	2443	171.5	3	700.0	1	17.4
J1-3	2227	213.5	2	900.0	1	16.3
J1-4	2353	126.5	3	700.0	1	16.9
J1-5	2228	214	2	900.0	1	16.3
J1-6	2475	187.5	3	700.0	1	17.5
J1-7	2598	249	3	700.0	1	18.1

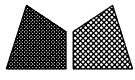
注:未標識焊點均為5mm高



用于1003圖250寬

參考大樣:3/4002

工程號	J851	地盤	香港新界青衣-ALUM. GRILLE	附 件	
名稱	鐵架	採	用		
材料	-	地盤	✓		
顏色	熱浸鋅	工廠			

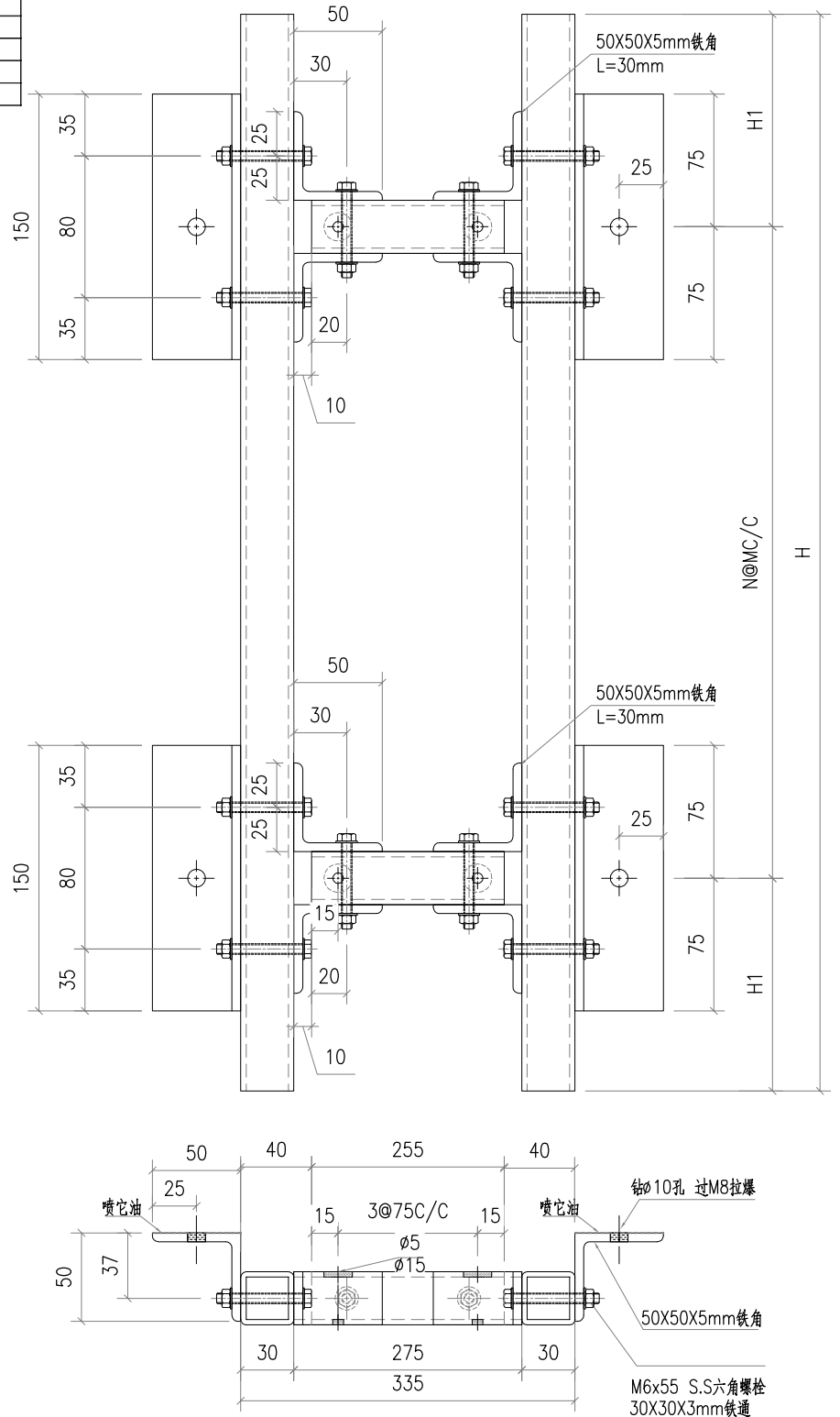


美特鋁質有限公司
MIDI Aluminium Fabricator Ltd.

類別		物料號	
制圖	AN	2021/04/17	圖號 J851-J2
修改		數量	
日期		單件重量 (KG)	
復核	—		
批准	—		

圖號	H	H1	N	M	數量	單件重量
J2-1	2545	222.5	3	700.0	1	19.9
J2-2	2365	132.5	3	700.0	1	19.0

注:未標識焊點均為5mm高



用于1003图450宽

工程號	J851	地盤	香港新界青衣-ALUM. GRILLE	附 件	
名稱	鐵架	採	用		—
材料	—	地盤	✓		
顏色	熱浸鋅	工廠			

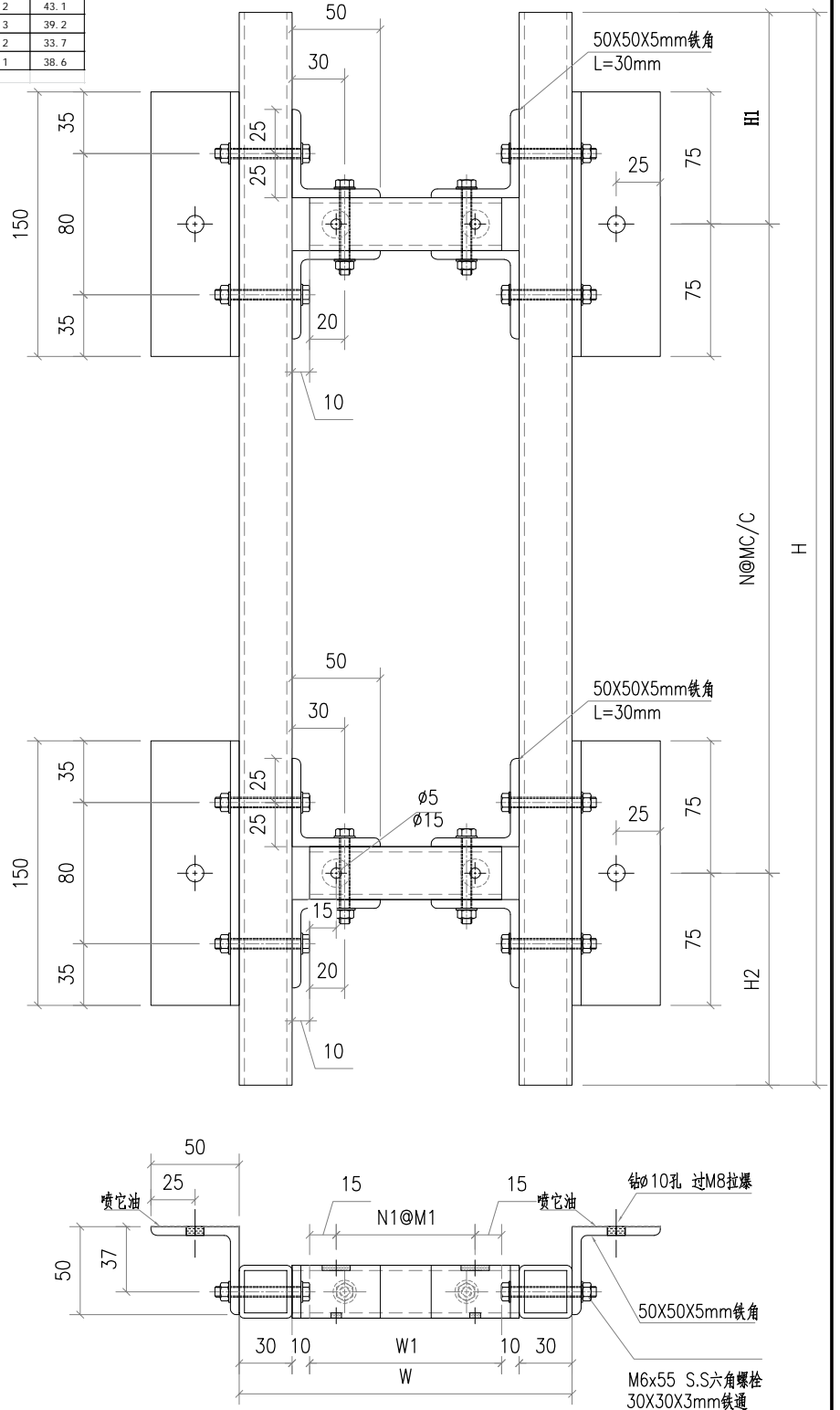


美特鋁質有限公司
MIDI Aluminium Fabricator Ltd.

類別		物料號	
制圖	AN	2021/04/17	圖號 J851-J3
修改		復核	數量
日期		批准	單件重量 (KG)

圖号	W	WT	N1@M1	H	H1	N	M	數量	單件重量
J3-1	335	255	3@75	4521	260.5	5	800.0	1	39.6
J3-2	935	855	11@75	4521	198	11	375.0	2	45.4
J3-3	635	555	7@75	4521	260.5	5	800.0	3	39.6
J3-4	935	855	11@75	4455	352.5	10	375.0	2	43.1
J3-5	335	255	3@75	4455	227.5	5	800.0	3	39.2
J3-6	335	255	3@75	3955	377.5	4	800.0	2	33.7
J3-7	935	855	11@75	3955	290	9	375.0	1	38.6

注:未標識焊點均為5mm高



用于1004图

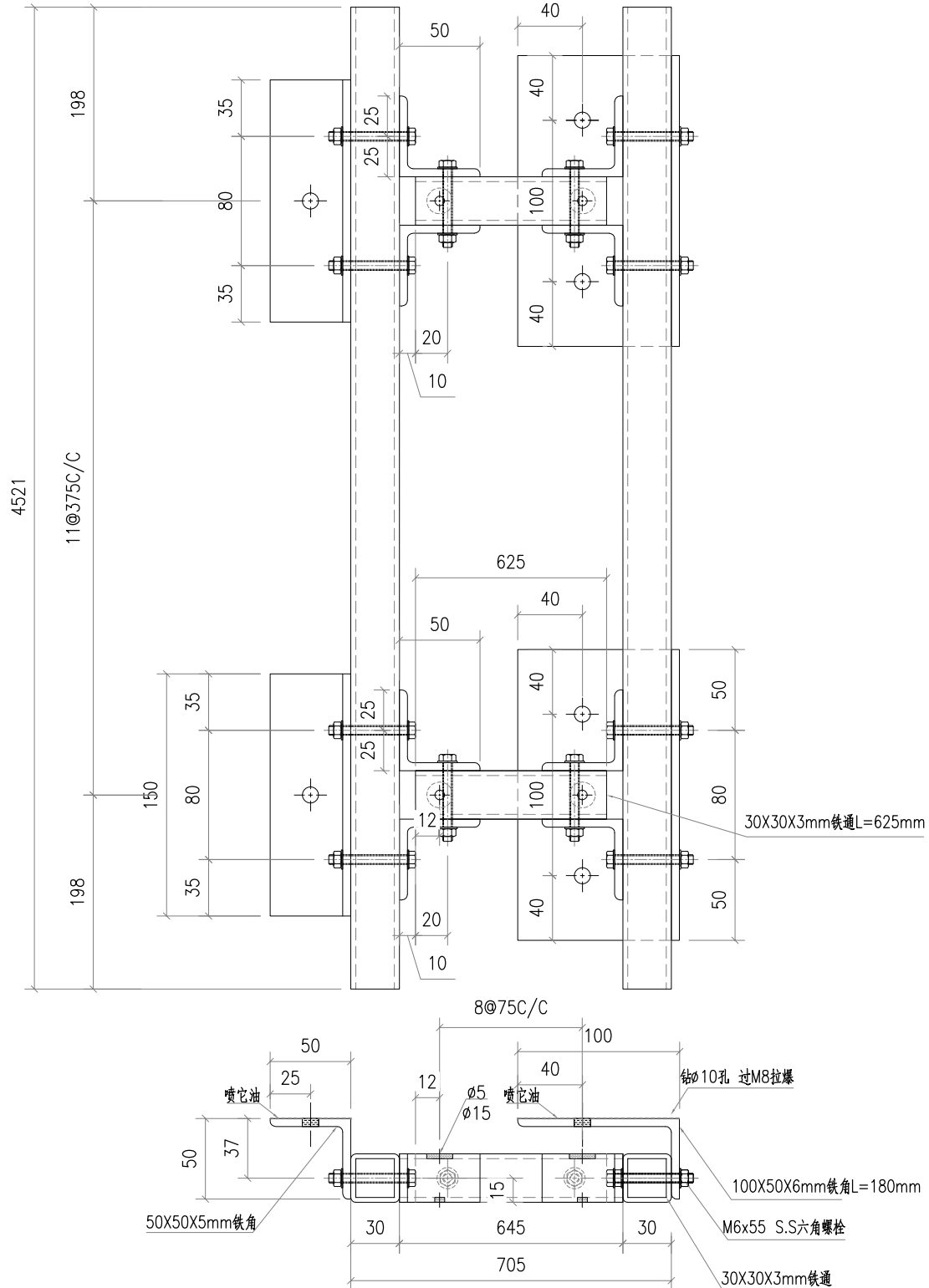
工程號	J851	地盤	香港新界青衣-ALUM. GRILLE	附 件	
名稱	鐵架	採	用		
材料	-	地盤	✓		
顏色	熱浸鋅	工廠			



美特鋁質有限公司
MIDI Aluminium Fabricator Ltd.

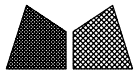
類別		物料號	
制圖	AN	2021/04/17	圖號
修改			數量
日期			單件重量 (KG)
	復核	—	1
	批准	—	42.8

注:未標識焊點均為5mm高



用于1004图

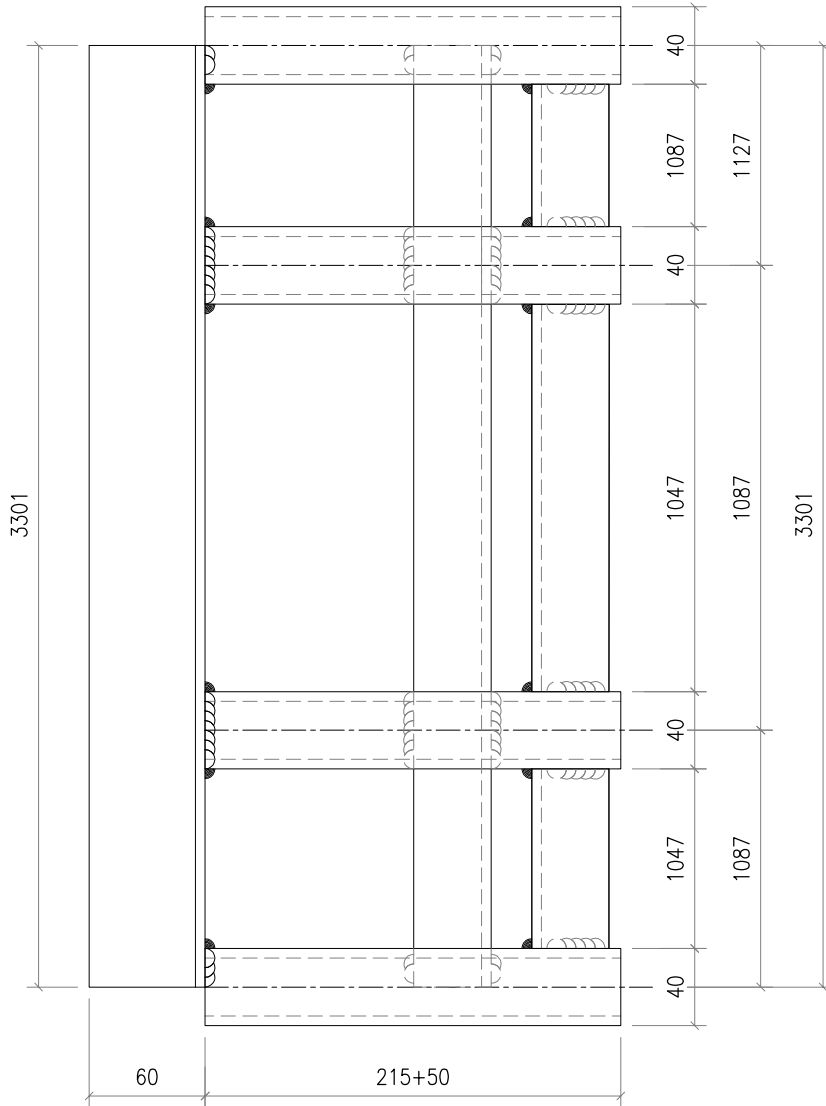
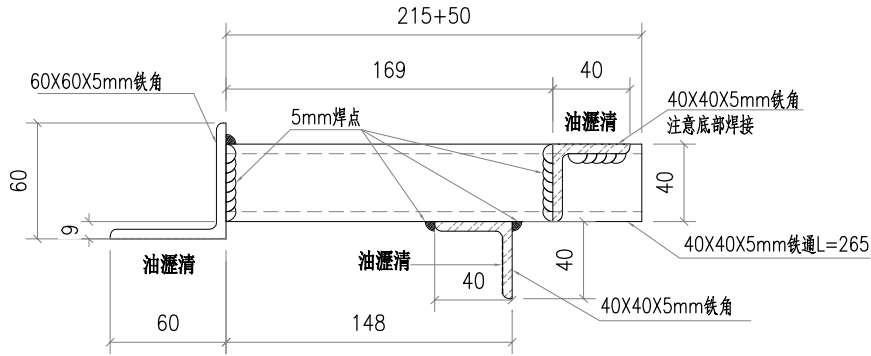
工程號	J851	地盤	香港新界青衣-ALUM. GRILLE	附 件	
名稱	鐵架	採	用		—
材料	—	地盤	✓		
顏色	熱浸鋅	工廠			



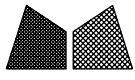
美特鋁質有限公司
MIDI Aluminium Fabricator Ltd.

類別		物料號	
制圖	AN	2021/04/17	圖號 J851-F1
修改		復核	數量 1
日期		批准	單件重量 (KG) 39.4

注:未標識焊點均為5mm高



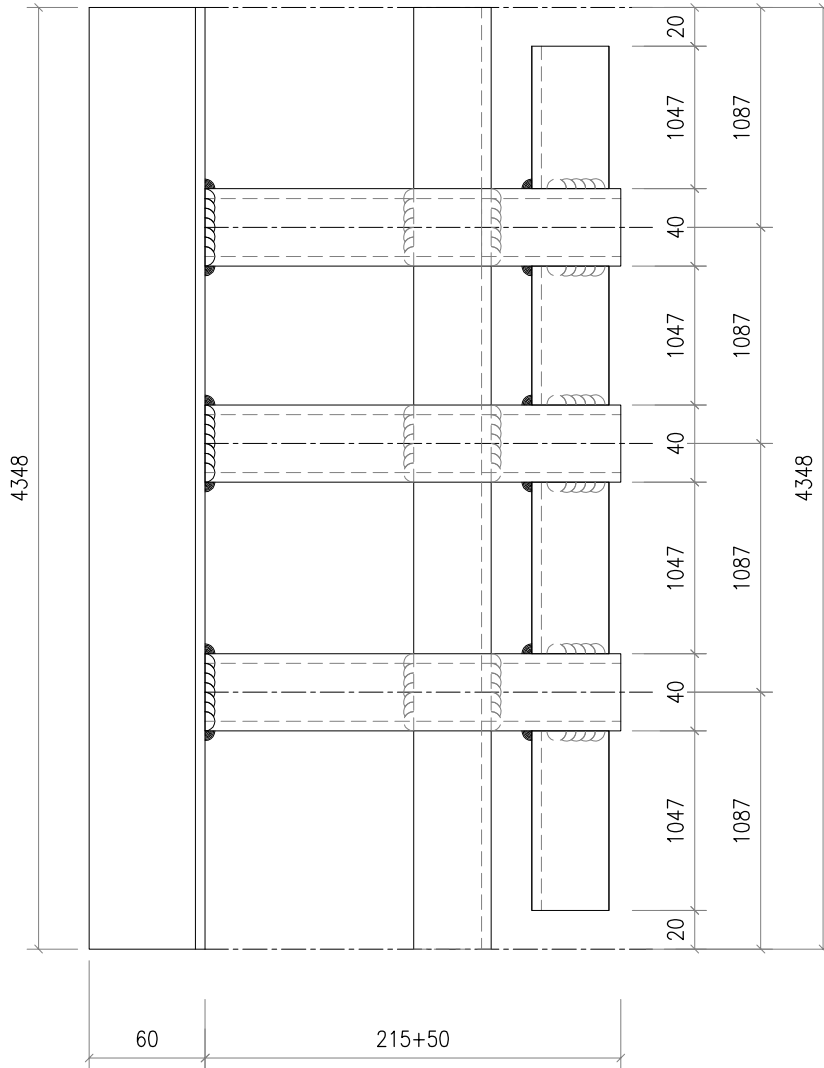
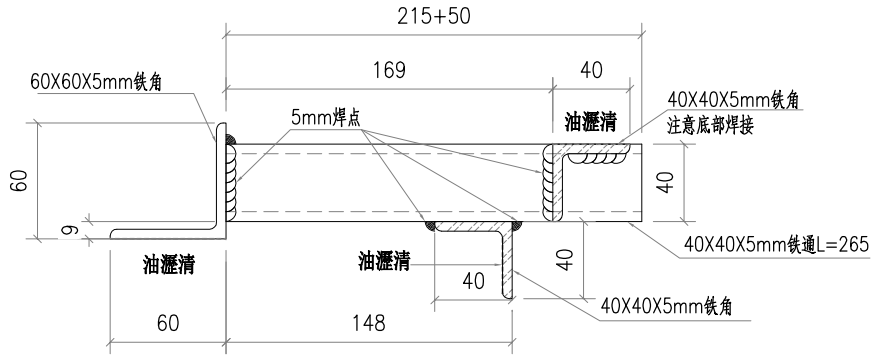
工程號	J851	地盤	香港新界青衣-ALUM. GRILLE	附 件	
名稱	鐵架	採	用		—
材料	—	地盤	✓		
顏色	熱浸鋅	工廠			



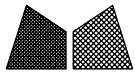
美特鋁質有限公司
MIDI Aluminium Fabricator Ltd.

類別		物料號	
制圖	AN	2021/04/17	圖號 J851-F2
修改		復核	數量 1
日期		批准	單件重量 (KG) 52

注:未標識焊點均為5mm高



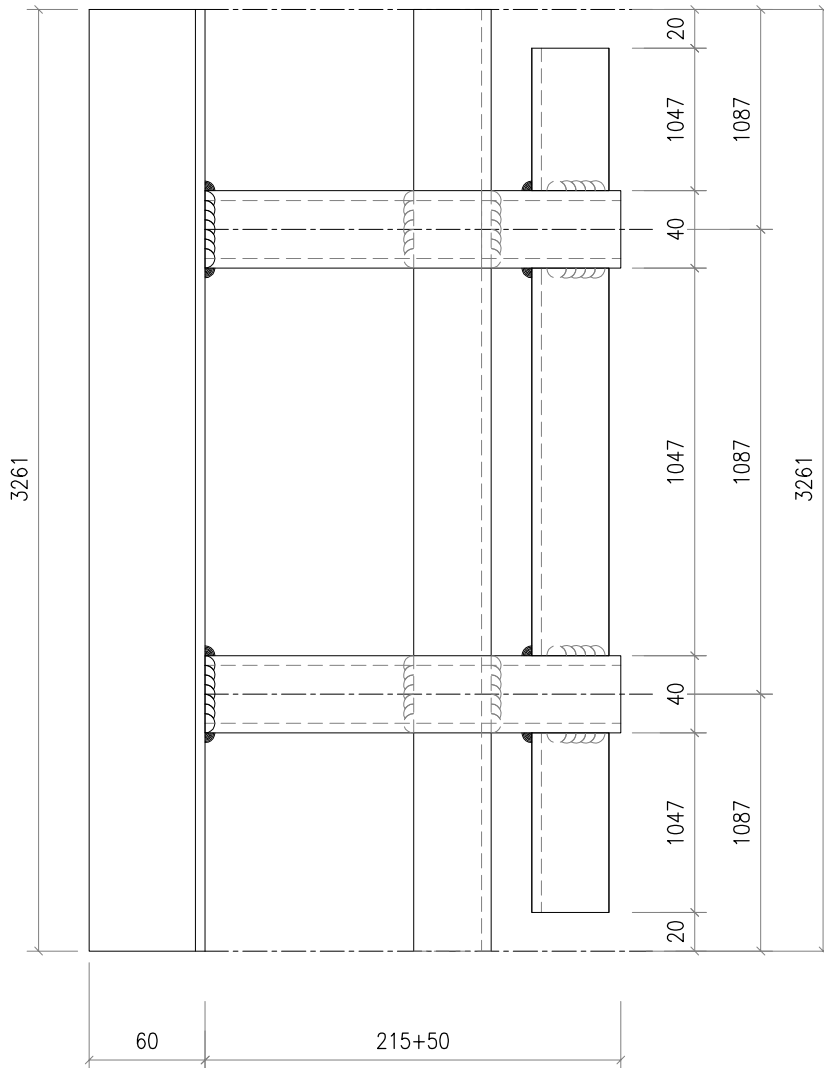
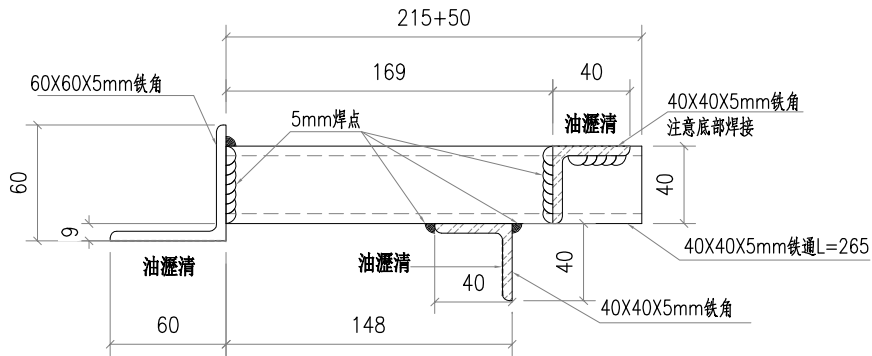
工程號	J851	地盤	香港新界青衣-ALUM. GRILLE	附 件	
名稱	鐵架	採	用		—
材料	—	地盤	✓		
顏色	熱浸鋅	工廠			



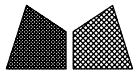
美特鋁質有限公司
MIDI Aluminium Fabricator Ltd.

類別		物料號	
制圖	AN	2021/04/17	圖號 J851-F3
修改		復核	數量 1
日期		批准	單件重量 (KG) 39

注:未標識焊點均為5mm高



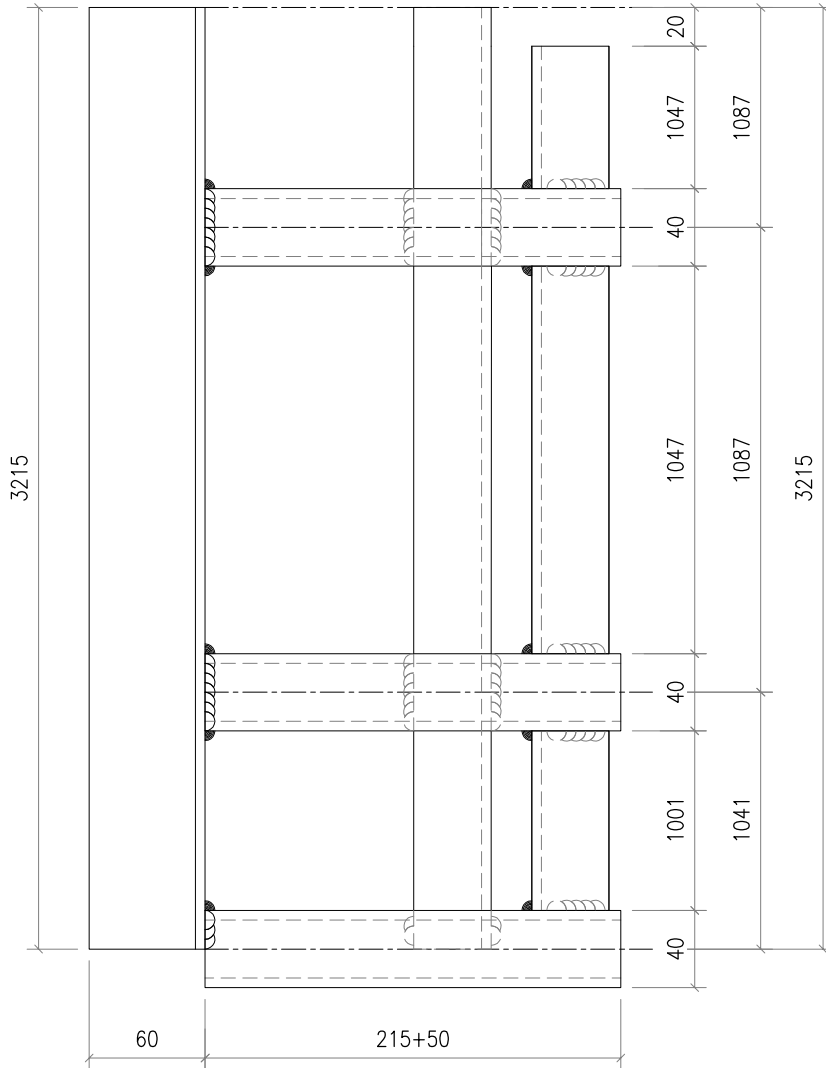
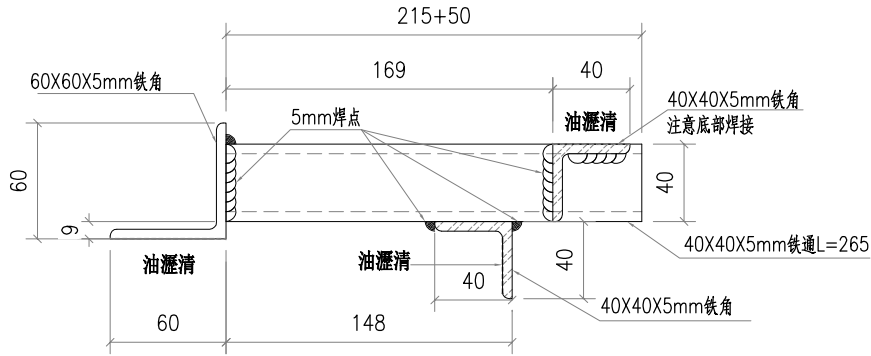
工程號	J851	地盤	香港新界青衣-ALUM. GRILLE	附 件	
名稱	鐵架	採	用		—
材料	—	地盤	✓		
顏色	熱浸鋅	工廠			



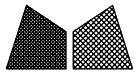
美特鋁質有限公司
MIDI Aluminium Fabricator Ltd.

類別		物料號	
制圖	AN	2021/04/17	圖號 J851-F4
修改		復核	數量 1
日期		批准	單件重量 (KG) 38.4

注:未標識焊點均為5mm高



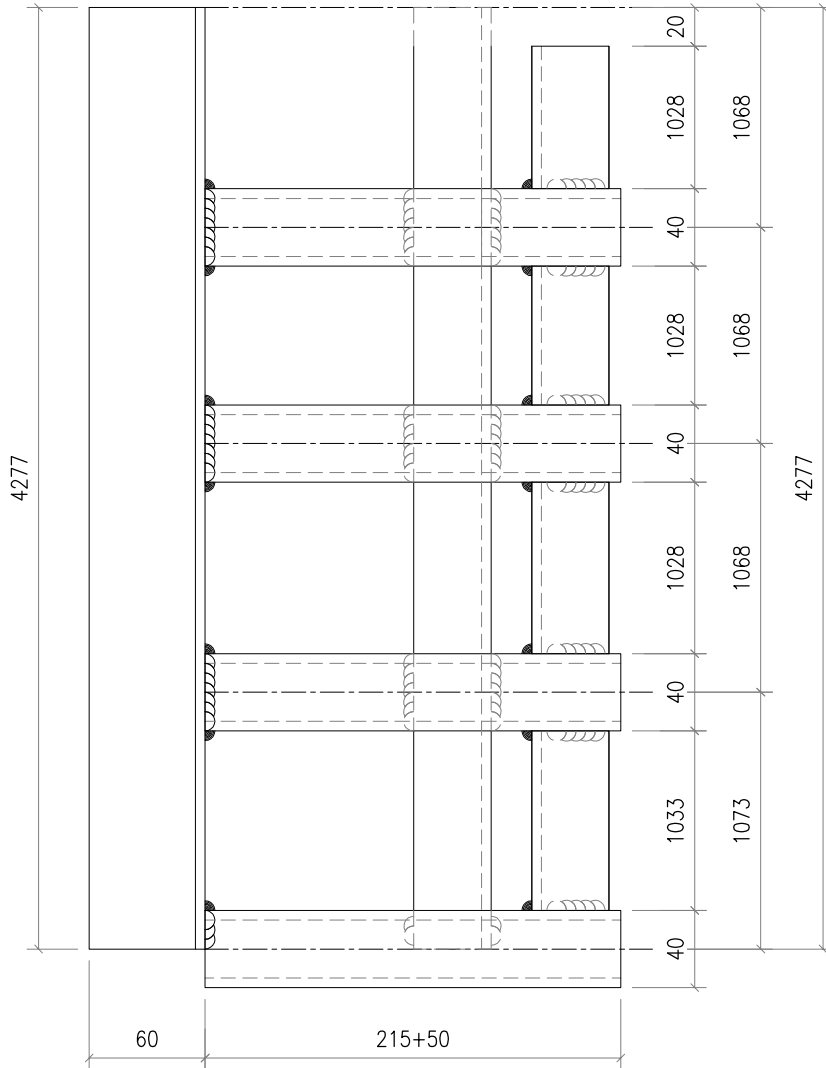
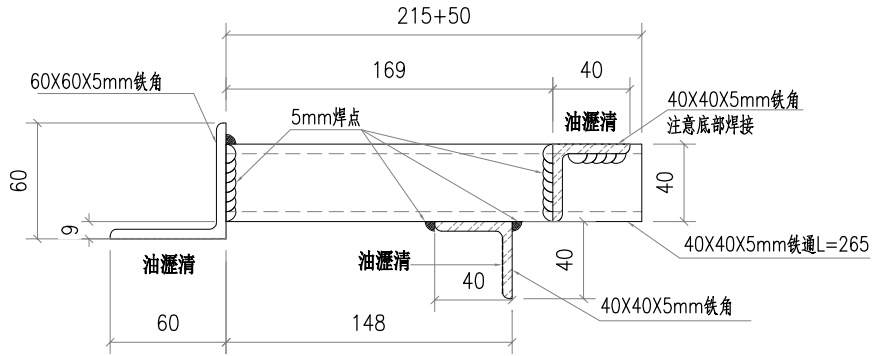
工程號	J851	地盤	香港新界青衣-ALUM. GRILLE	附 件	
名稱	鐵架	採	用		—
材料	—	地盤	✓		
顏色	熱浸鋅	工廠			



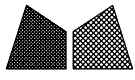
美特鋁質有限公司
MIDI Aluminium Fabricator Ltd.

類別		物料號	
制圖	AN	2021/04/17	圖號 J851-F6
修改		復核	數量 1
日期		批准	單件重量 (KG) 51.1

注:未標識焊點均為5mm高



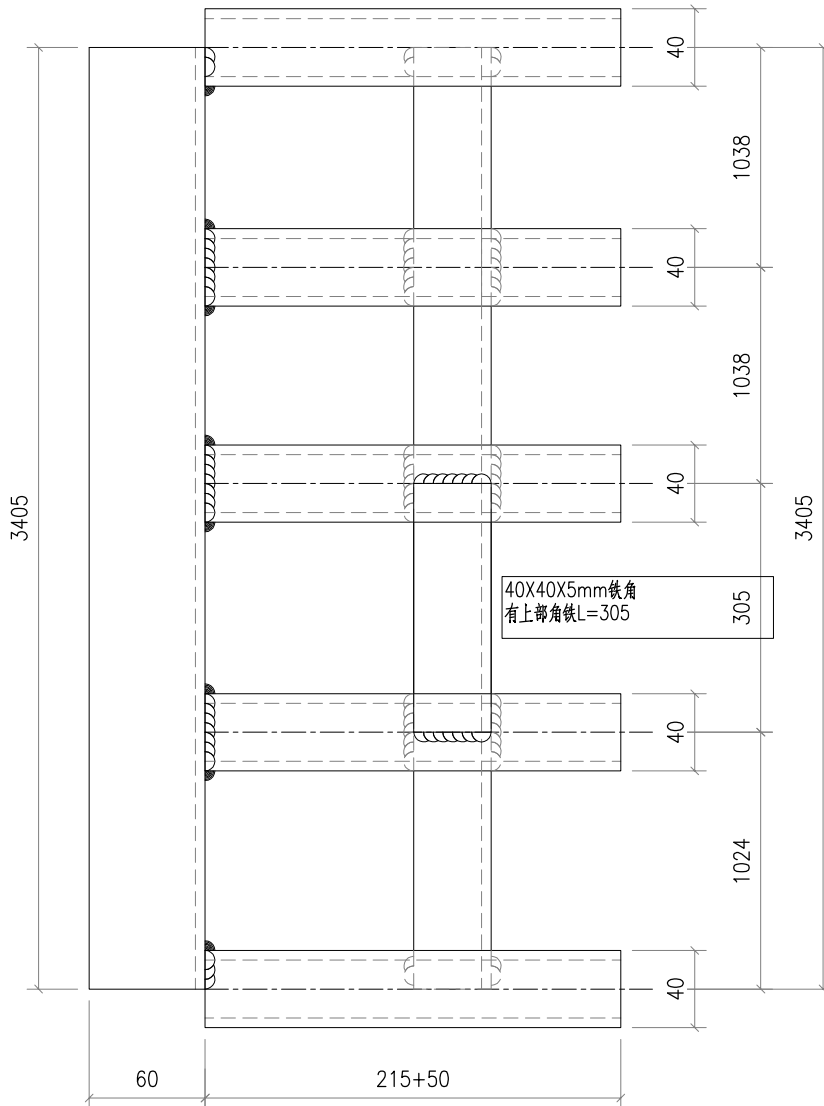
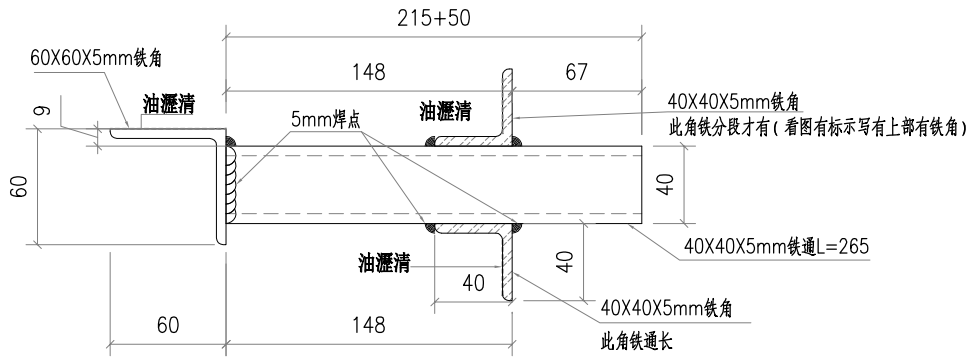
工程號	J851	地盤	香港新界青衣-ALUM. GRILLE		附 件	
名稱	鐵架		採	用		—
材料	—		地盤	✓		
顏色	熱浸鋅		工廠			



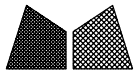
美特鋁質有限公司
MIDI Aluminium Fabricator Ltd.

類別		物料號	
制圖	AN	2021/04/17	圖號 J851-F7
修改		復核	數量 1
日期		批准	單件重量 (KG) 40.7

注:未標識焊點均為5mm高



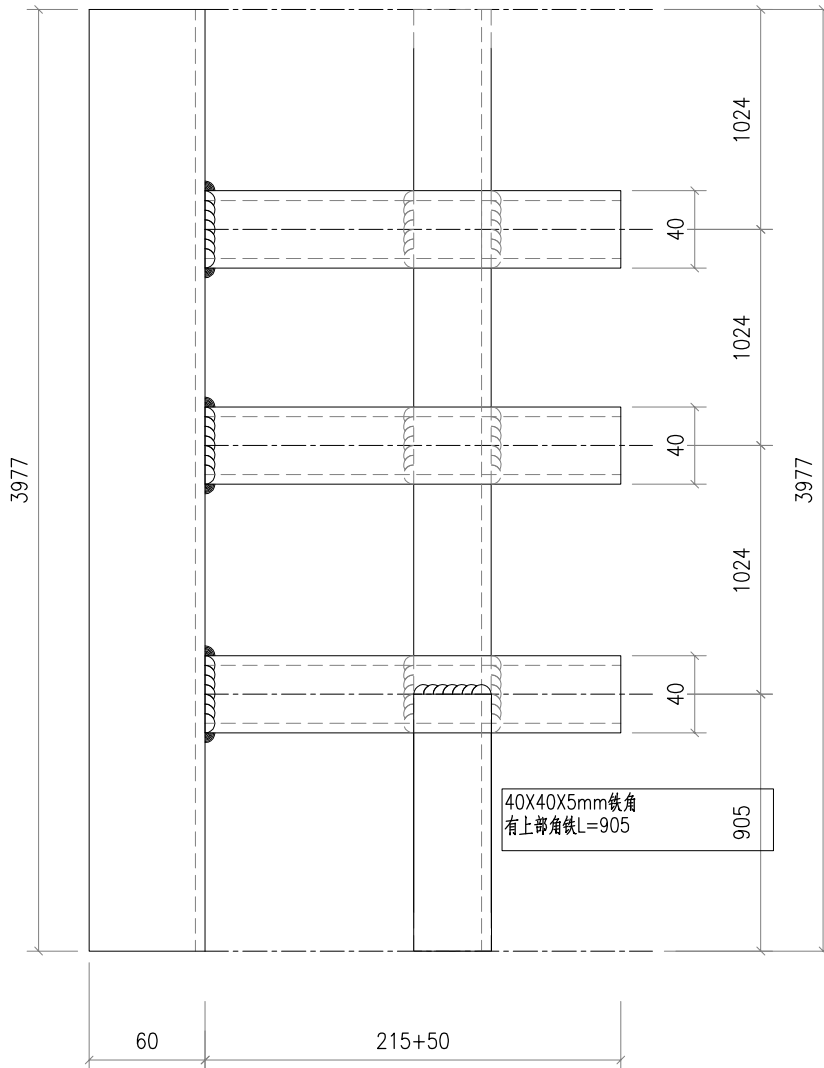
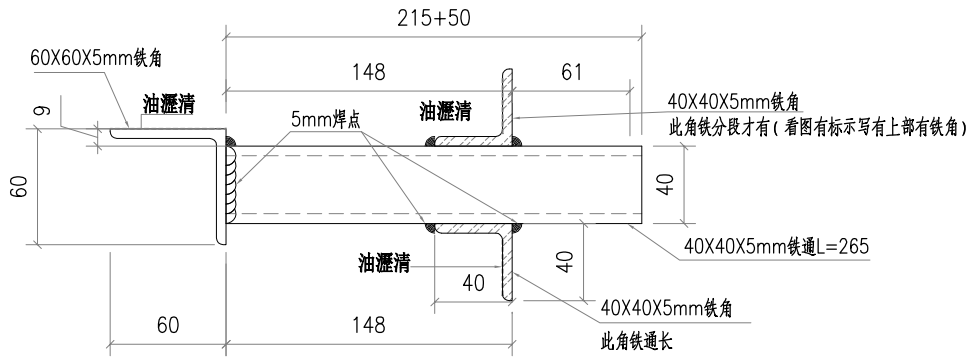
工程號	J851	地盤	香港新界青衣-ALUM. GRILLE	附 件	
名稱	鐵架	採	用		—
材料	—	地盤	✓		
顏色	熱浸鋅	工廠			



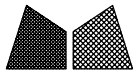
美特鋁質有限公司
MIDI Aluminium Fabricator Ltd.

類別		物料號	
制圖	AN	2021/04/17	圖號 J851-F8
修改		復核	數量 1
日期		批准	單件重量 (KG) 47.5

注:未標識焊點均為5mm高



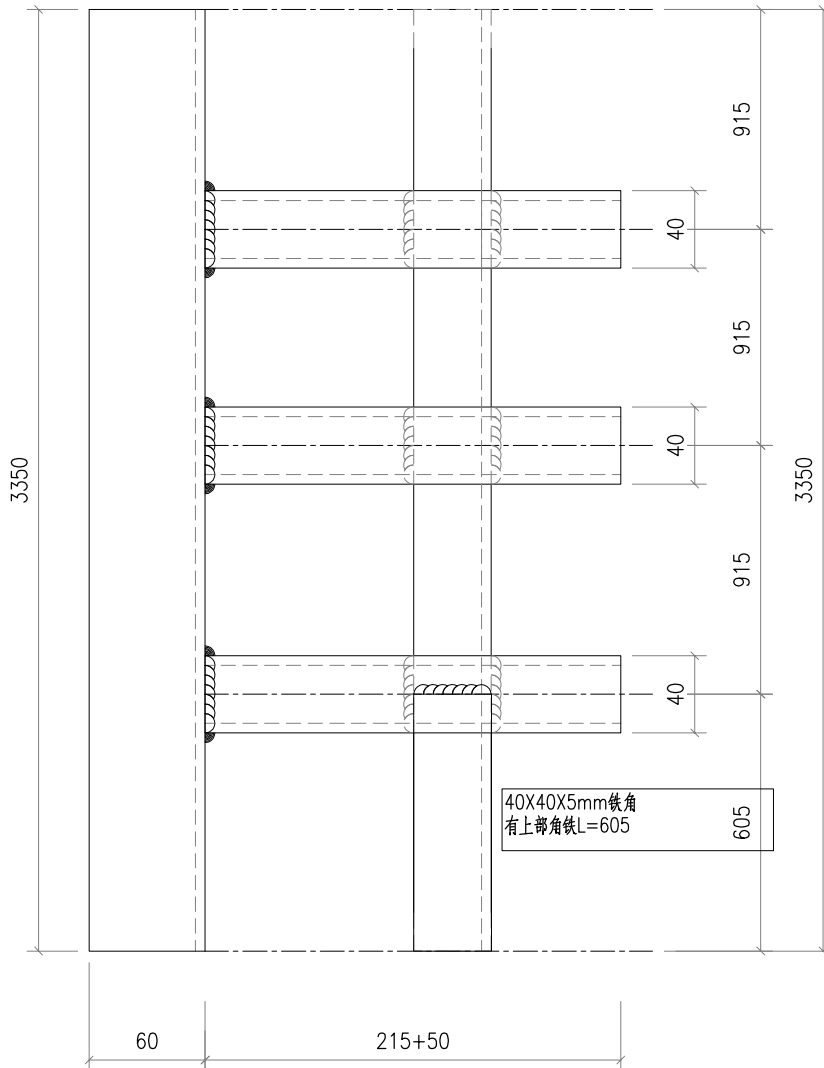
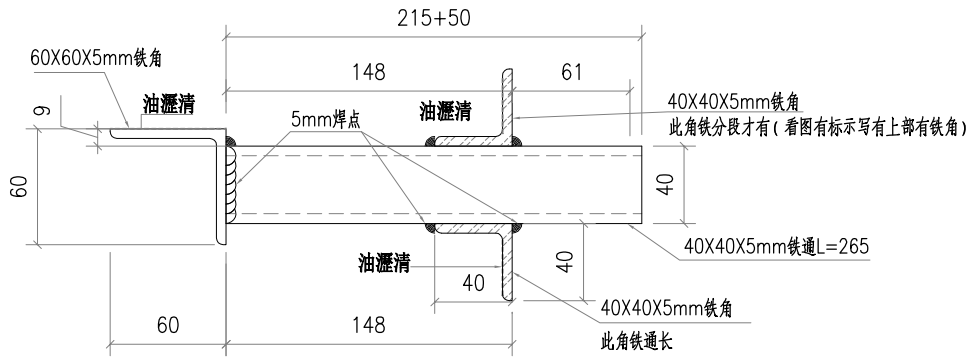
工程號	J851	地盤	香港新界青衣-ALUM. GRILLE	附 件	
名稱	鐵架	採	用		—
材料	—	地盤	✓		
顏色	熱浸鋅	工廠			



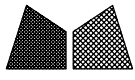
美特鋁質有限公司
MIDI Aluminium Fabricator Ltd.

類別		物料號	
制圖	AN	2021/04/17	圖號
修改			數量
日期			單件重量 (KG)
	復核	—	1
	批准	—	40

注:未標識焊點均為5mm高



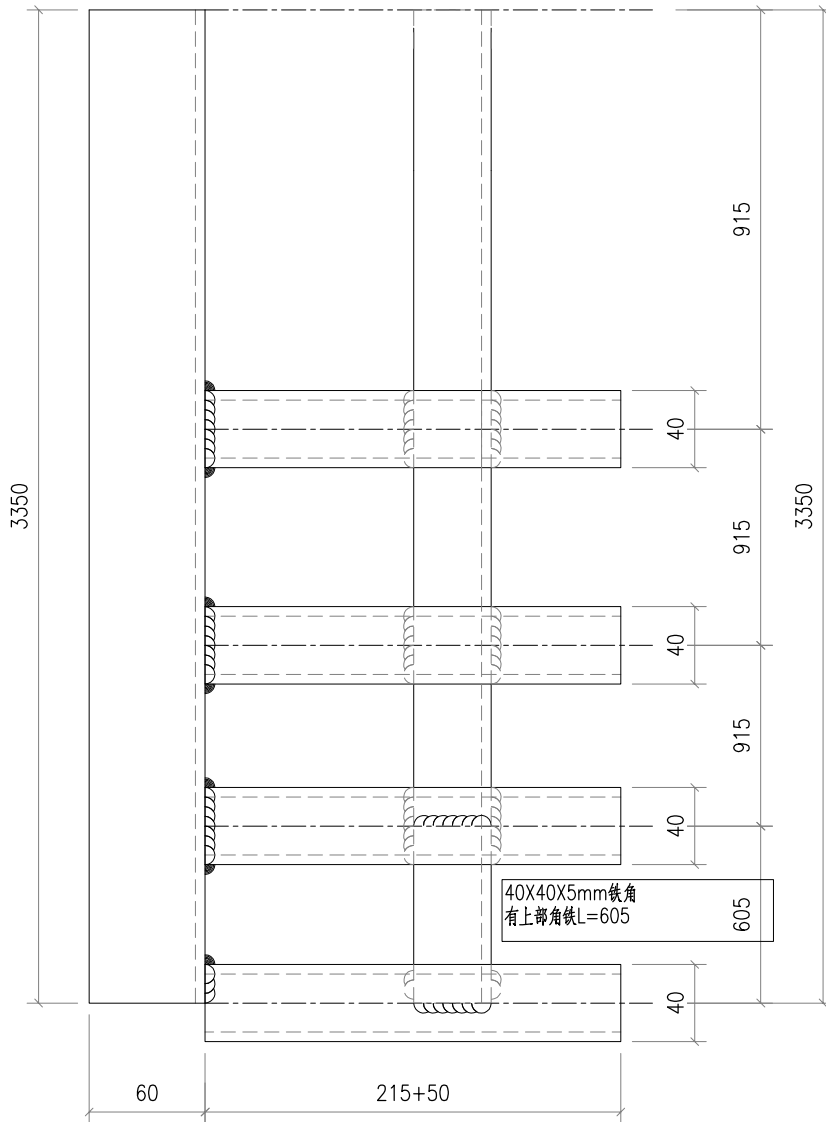
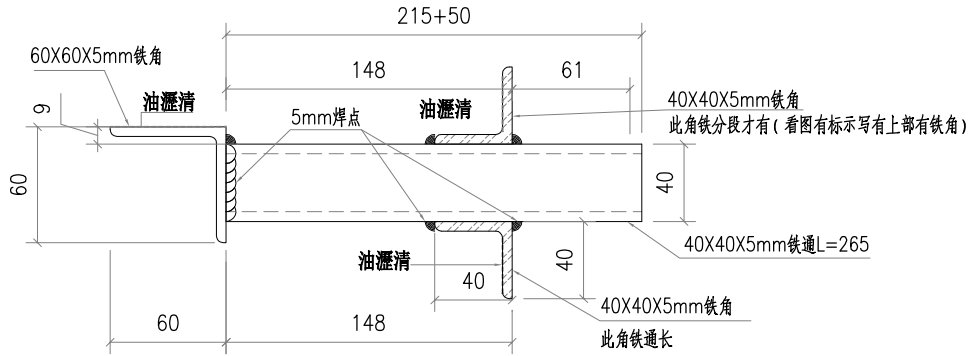
工程號	J851	地盤	香港新界青衣-ALUM. GRILLE	附 件	
名稱	鐵架	採	用		—
材料	—	地盤	✓		
顏色	熱浸鋅	工廠			



美特鋁質有限公司
MIDI Aluminium Fabricator Ltd.

類別		物料號	
制圖	AN	2021/04/17	圖號 J851-10
修改		復核	數量 1
日期		批准	單件重量 (KG) 40

注:未標識焊點均為5mm高



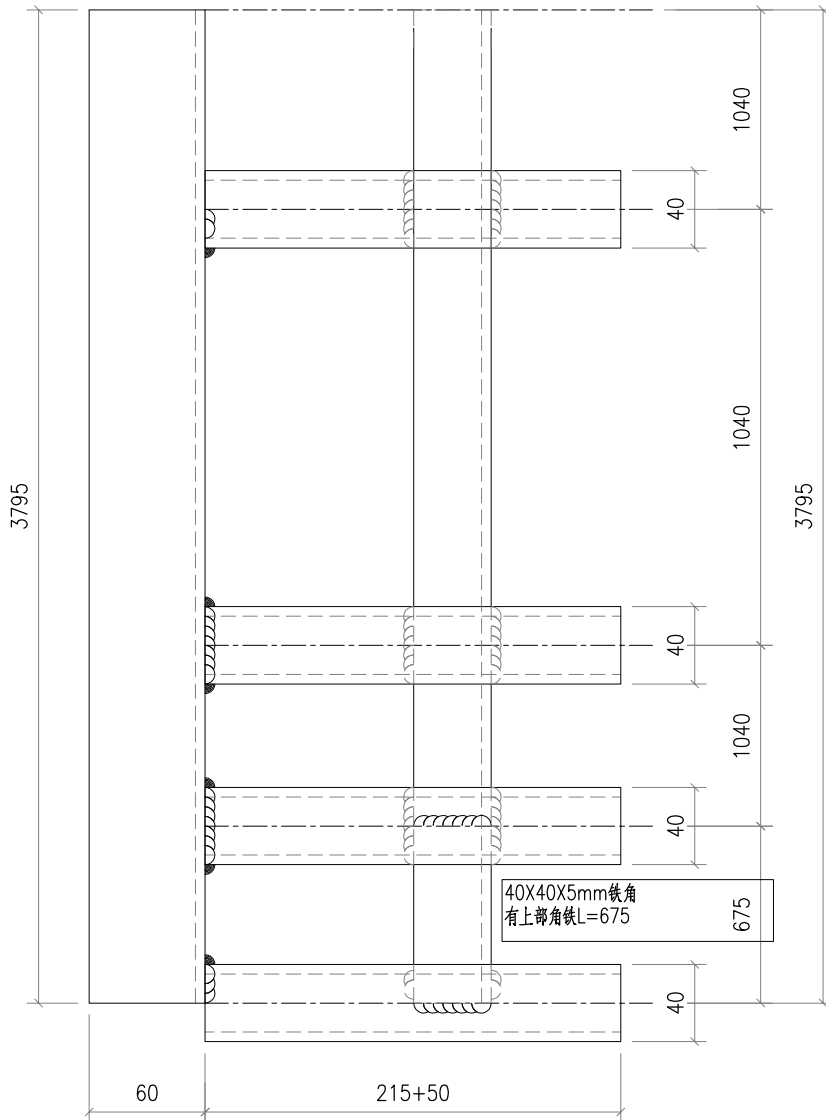
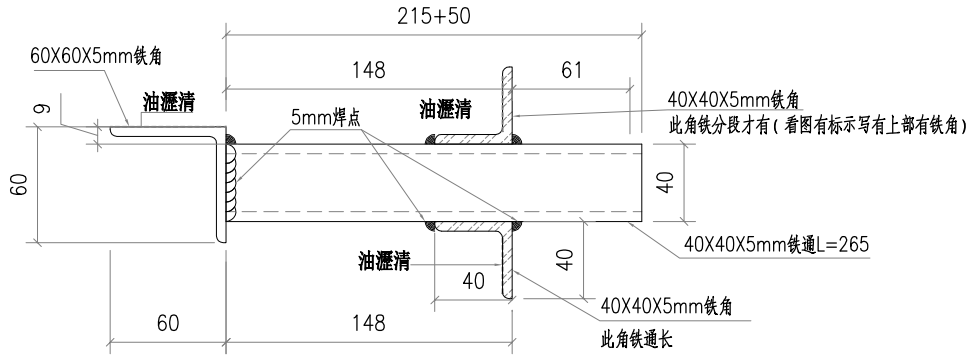
工程號	J851	地盤	香港新界青衣-ALUM. GRILLE	附 件	
名稱	鐵架	採	用		—
材料	—	地盤	✓		
顏色	熱浸鋅	工廠			



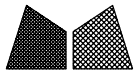
美特鋁質有限公司
MIDI Aluminium Fabricator Ltd.

類別		物料號	
制圖	AN	2021/04/17	圖號
修改			數量
日期			單件重量 (KG)
	復核	—	1
	批准	—	44.8

注:未標識焊點均為5mm高



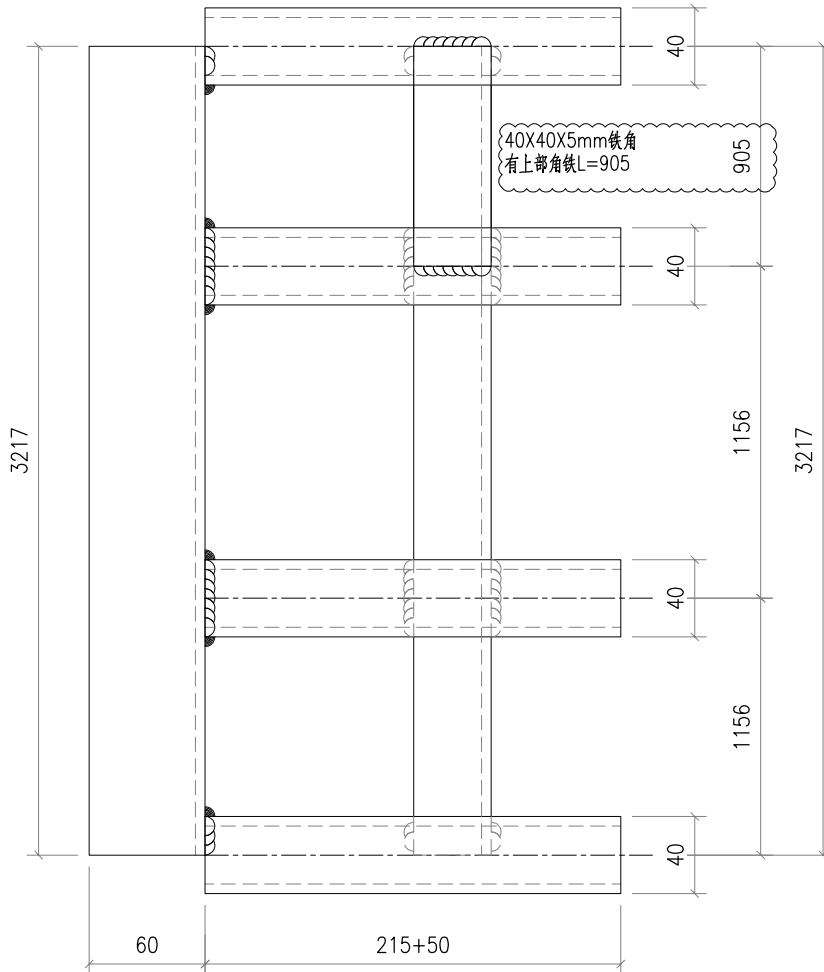
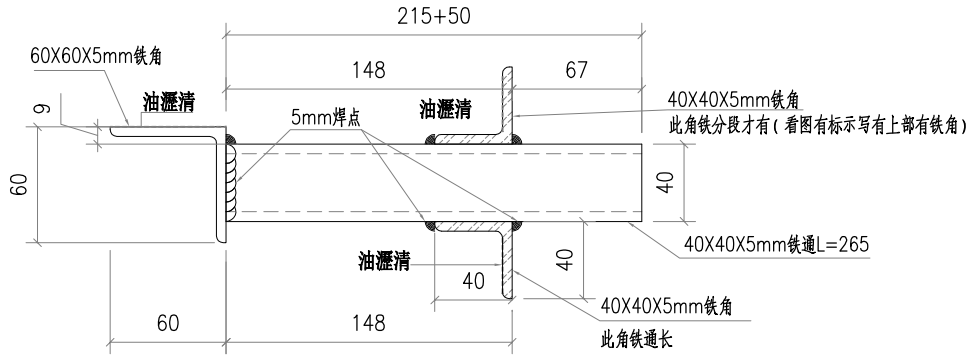
工程號	J851	地盤	香港新界青衣-ALUM. GRILLE	附 件	
名稱	鐵架	採	用		—
材料	—	地盤	✓		
顏色	熱浸鋅	工廠			



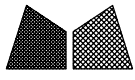
美特鋁質有限公司
MIDI Aluminium Fabricator Ltd.

類別		物料號	
制圖	AN	2021/04/17	圖號 J851-F13
修改		復核	數量 1
日期		批准	單件重量 (KG) 38.4

注:未標識焊點均為5mm高



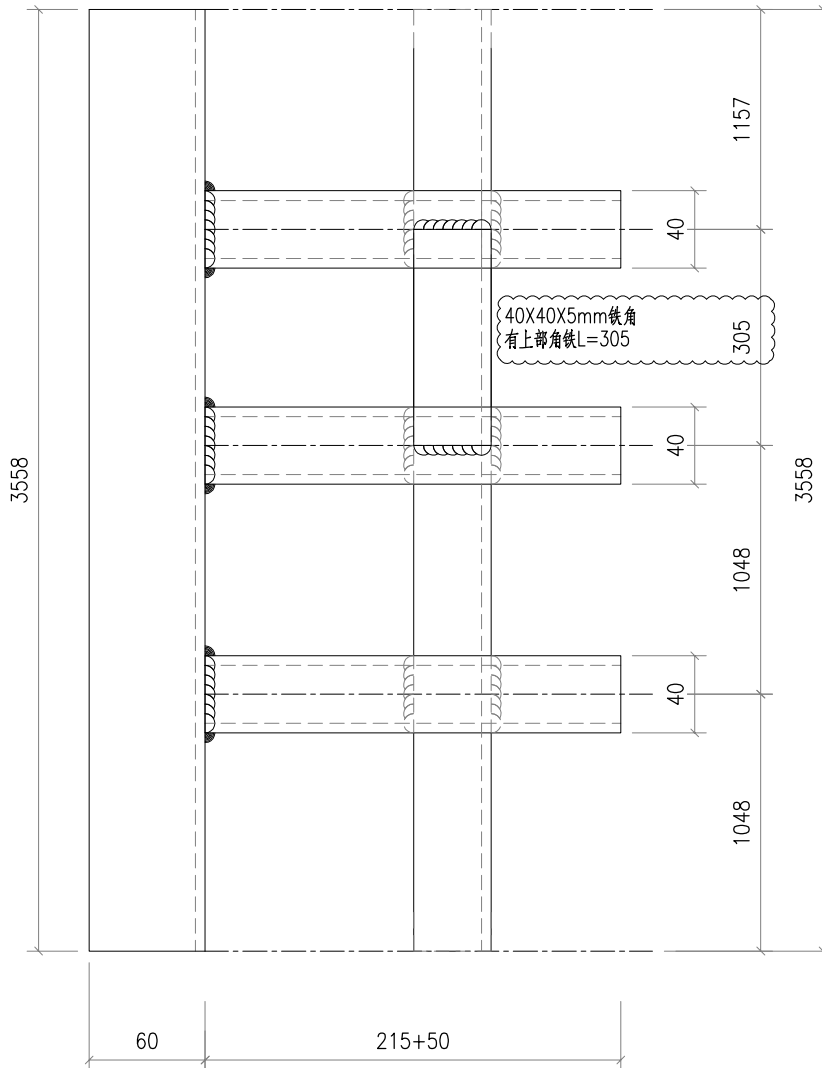
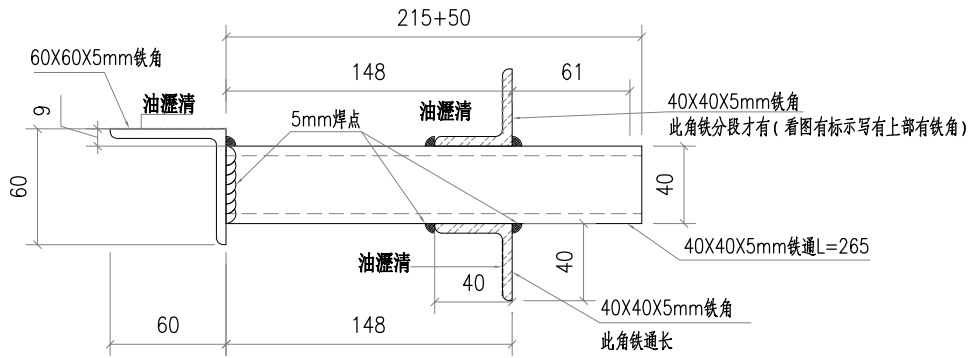
工程號	J851	地盤	香港新界青衣-ALUM. GRILLE	附 件	
名稱	鐵架	採	用		—
材料	—	地盤	✓		
顏色	熱浸鋅	工廠			



美特鋁質有限公司
MIDI Aluminium Fabricator Ltd.

類別		物料號	
制圖	AN	2021/04/17	圖號 J851-F14
修改		復核	數量 1
日期		批准	單件重量 (KG) 42.5

注:未標識焊點均為5mm高



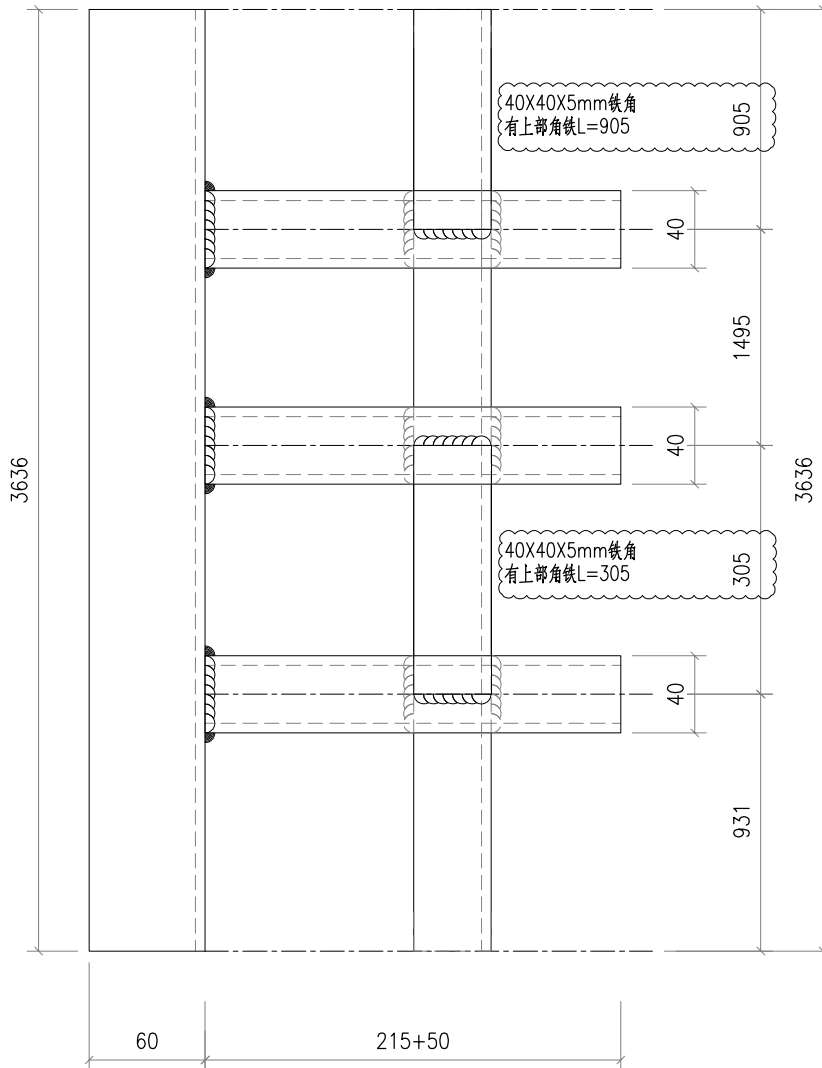
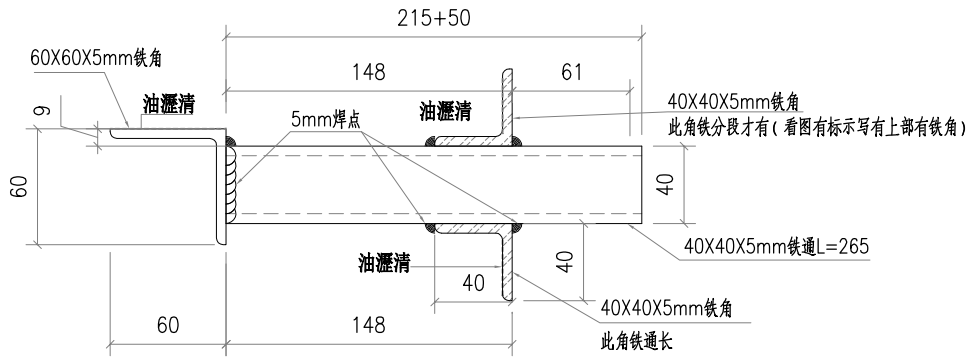
工程號	J851	地盤	香港新界青衣-ALUM. GRILLE	附 件	
名稱	鐵架	採	用		—
材料	—	地盤	✓		
顏色	熱浸鋅	工廠			



美特鋁質有限公司
MIDI Aluminium Fabricator Ltd.

類別		物料號	
制圖	AN	2021/04/17	圖號 J851-F15
修改		復核	數量 1
日期		批准	單件重量 (KG) 43.5

注:未標識焊點均為5mm高



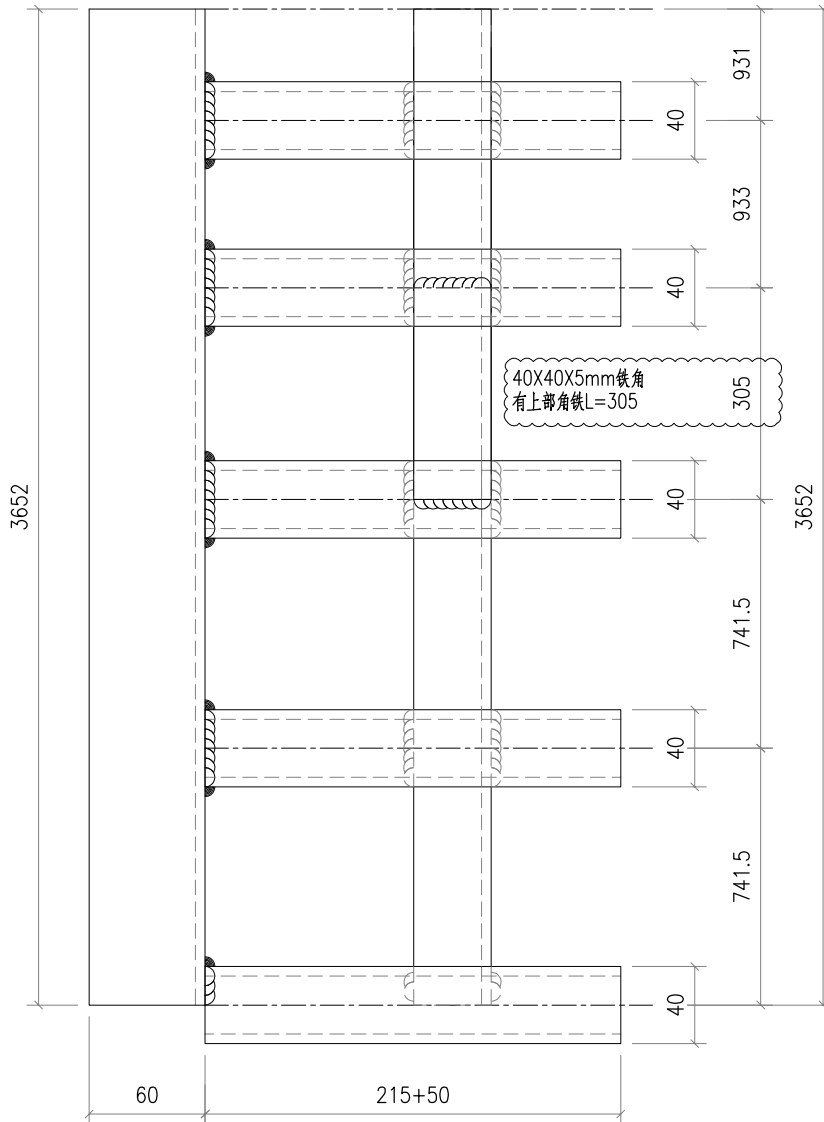
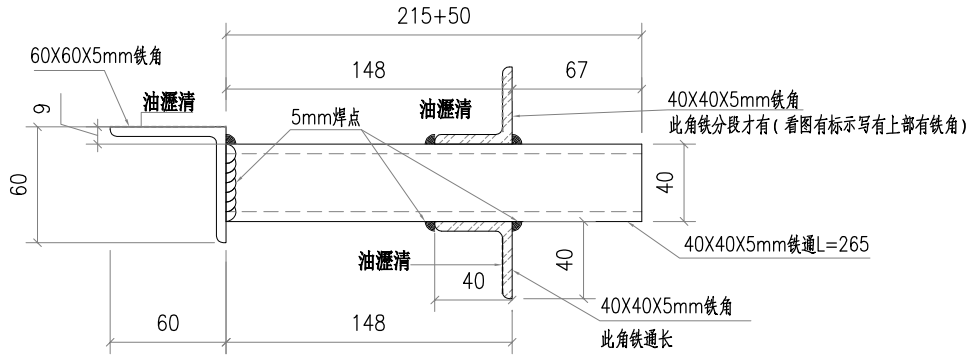
工程號	J851	地盤	香港新界青衣-ALUM. GRILLE	附 件	
名稱	鐵架	採	用		—
材料	—	地盤	✓		
顏色	熱浸鋅	工廠			



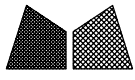
美特鋁質有限公司
MIDI Aluminium Fabricator Ltd.

類別		物料號	
制圖	AN	2021/04/17	圖號 J851-F16
修改		復核	數量 1
日期		批准	單件重量 (KG) 42.6

注:未標識焊點均為5mm高



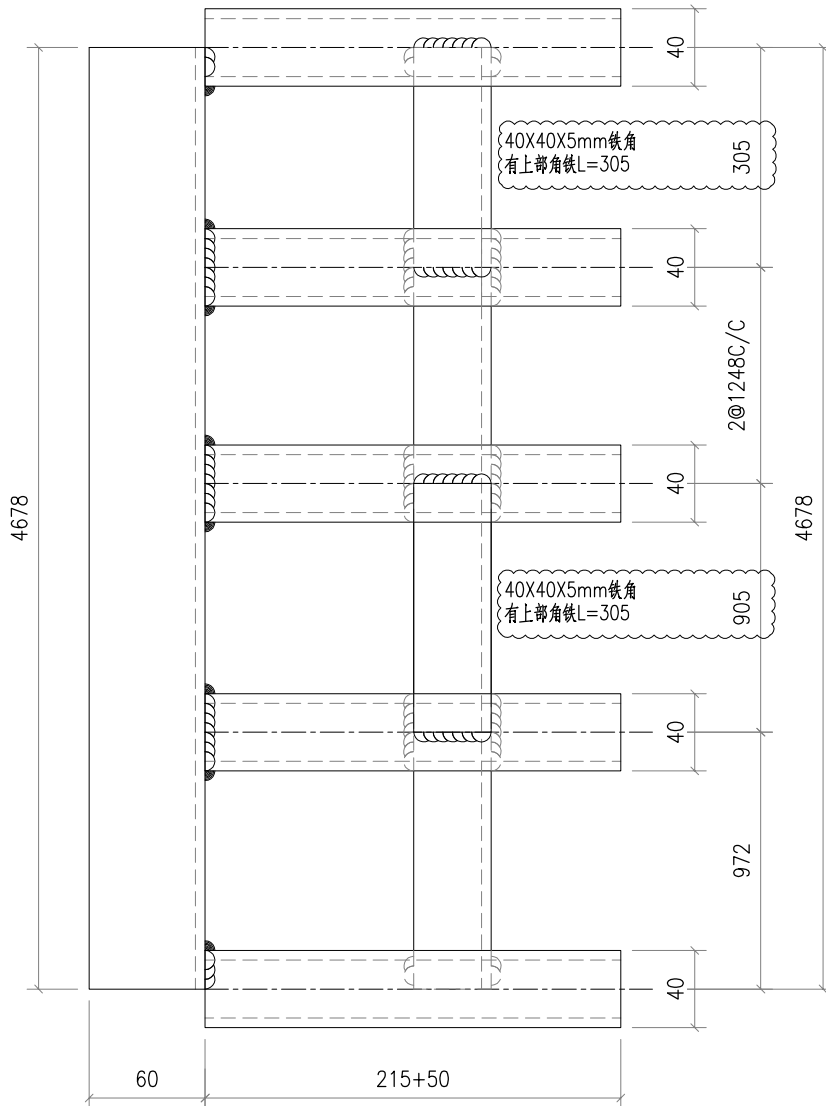
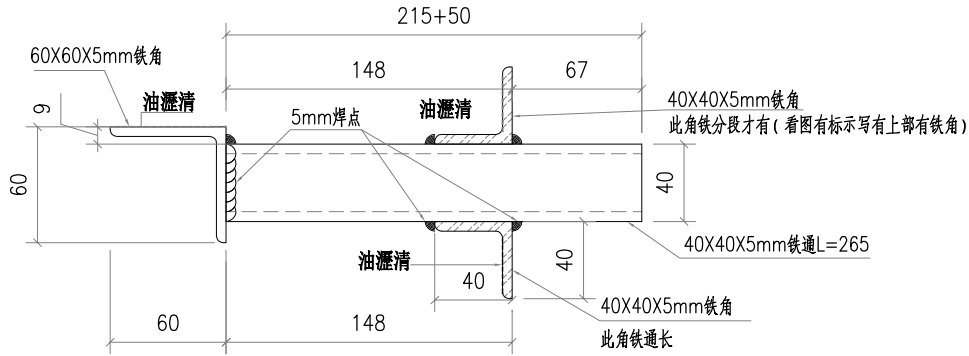
工程號	J851	地盤	香港新界青衣-ALUM. GRILLE	附 件	
名稱	鐵架	採	用		—
材料	—	地盤	✓		
顏色	熱浸鋅	工廠			



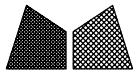
美特鋁質有限公司
MIDI Aluminium Fabricator Ltd.

類別		物料號	
制圖	AN	2021/04/17	圖號 J851-F17
修改		復核	數量 1
日期		批准	單件重量 (KG) 55.9

注:未標識焊點均為5mm高



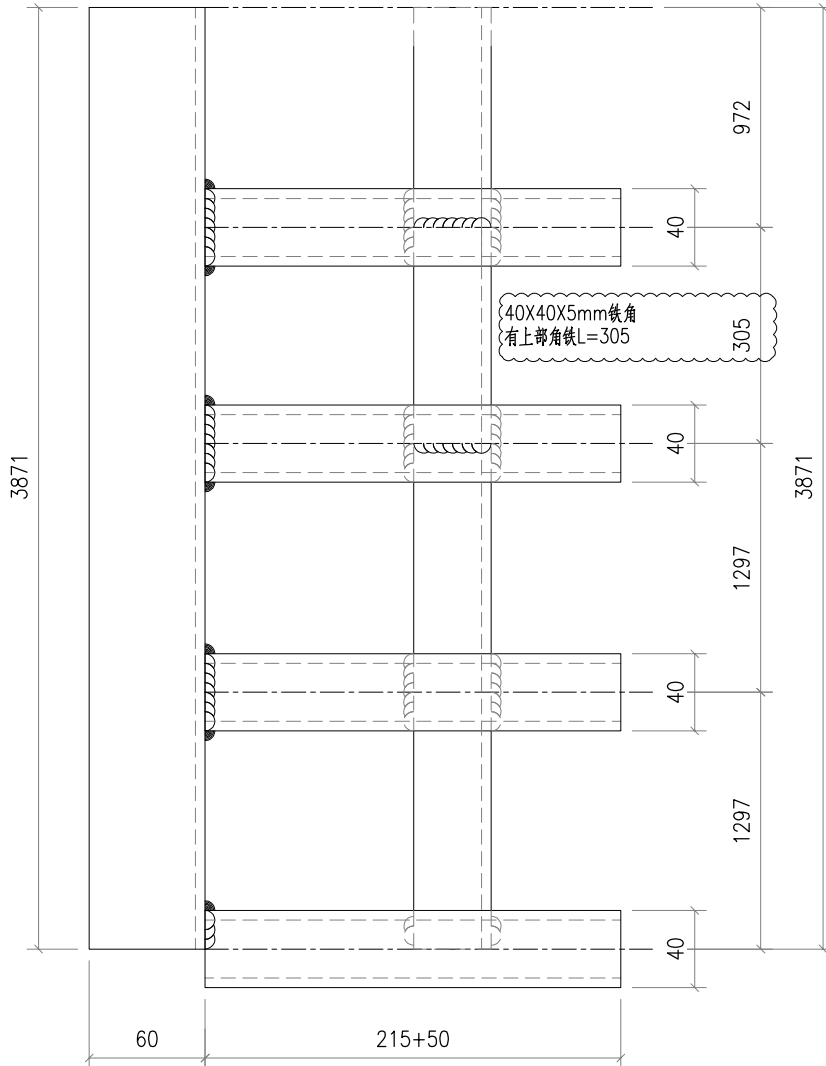
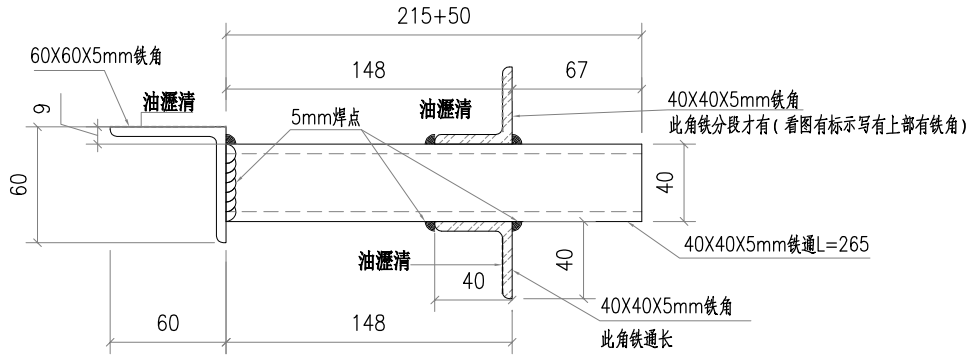
工程號	J851	地盤	香港新界青衣-ALUM. GRILLE	附 件	
名稱	鐵架	採	用		—
材料	—	地盤	✓		
顏色	熱浸鋅	工廠			



美特鋁質有限公司
MIDI Aluminium Fabricator Ltd.

類別		物料號	
制圖	AN	2021/04/17	圖號
修改			數量
日期			單件重量 (KG)
	復核	—	1
	批准	—	46.3

注:未標識焊點均為5mm高



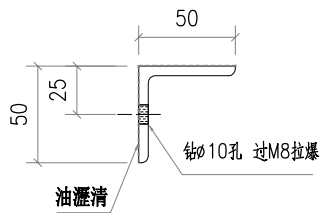
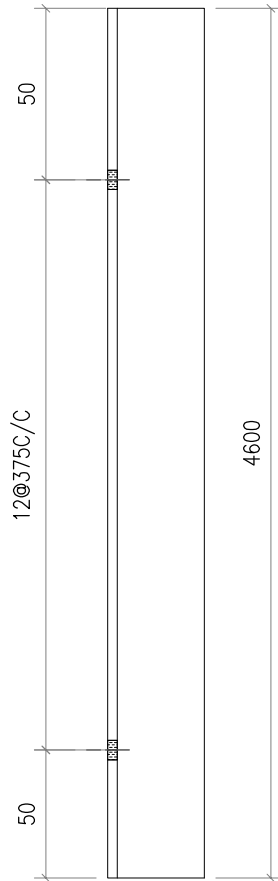
工程號	J851	地盤	香港新界青衣-ALUM. GRILLE	附 件	
名稱	鐵架	採	用		—
材料	—	地盤	✓		
顏色	熱浸鋅	工廠			



美特鋁質有限公司
MIDI Aluminium Fabricator Ltd.

類別		物料號		
制圖	AN	2021/04/17	圖號	J851-F19
修改			數量	1
日期			單件重量 (KG)	16.93
復核	—	—		
批准	—	—		

注:未標識焊點均為5mm高



用于1004右上角

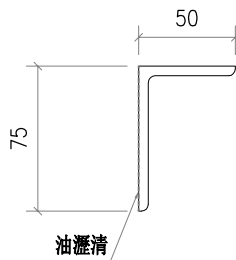
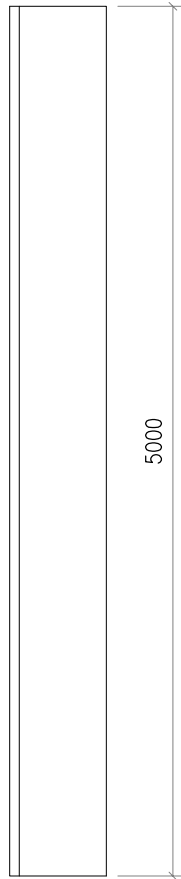
工程號	J851	地盤	香港新界青衣-ALUM. GRILLE		附 件	
名稱	50*50*5铁角		採	用		—
材料	—		地盤	✓		
顏色	熱浸鋅		工廠			



美特鋁質有限公司
MIDI Aluminium Fabricator Ltd.

類別		物料號	
制圖	AN	2021/04/17	圖號 J851-F20
修改			數量 8
日期			單件重量 (KG) 23.3
復核	—	—	
批准	—	—	

注:未標識焊點均為5mm高



用于2000項上

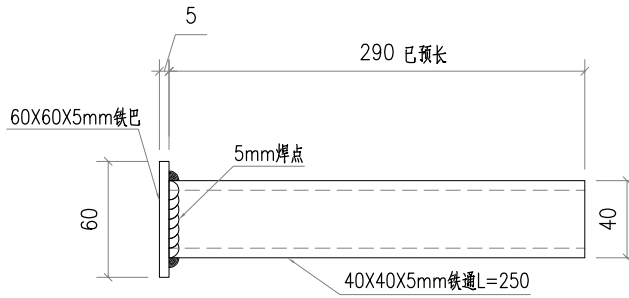
工程號	J851	地盤	香港新界青衣-ALUM. GRILLE	附 件	
名稱	75*50*5铁角	採	用		—
材料	—	地盤	✓		
顏色	熱浸鋅	工廠			



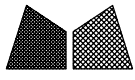
美特鋁質有限公司
MIDI Aluminium Fabricator Ltd.

類別		物料號	
制圖	AN	2021/04/17	圖號 J851-F21
修改		復核	數量 33
日期		批准	單件重量 (KG) 1.64

注:未標識焊點均為5mm高



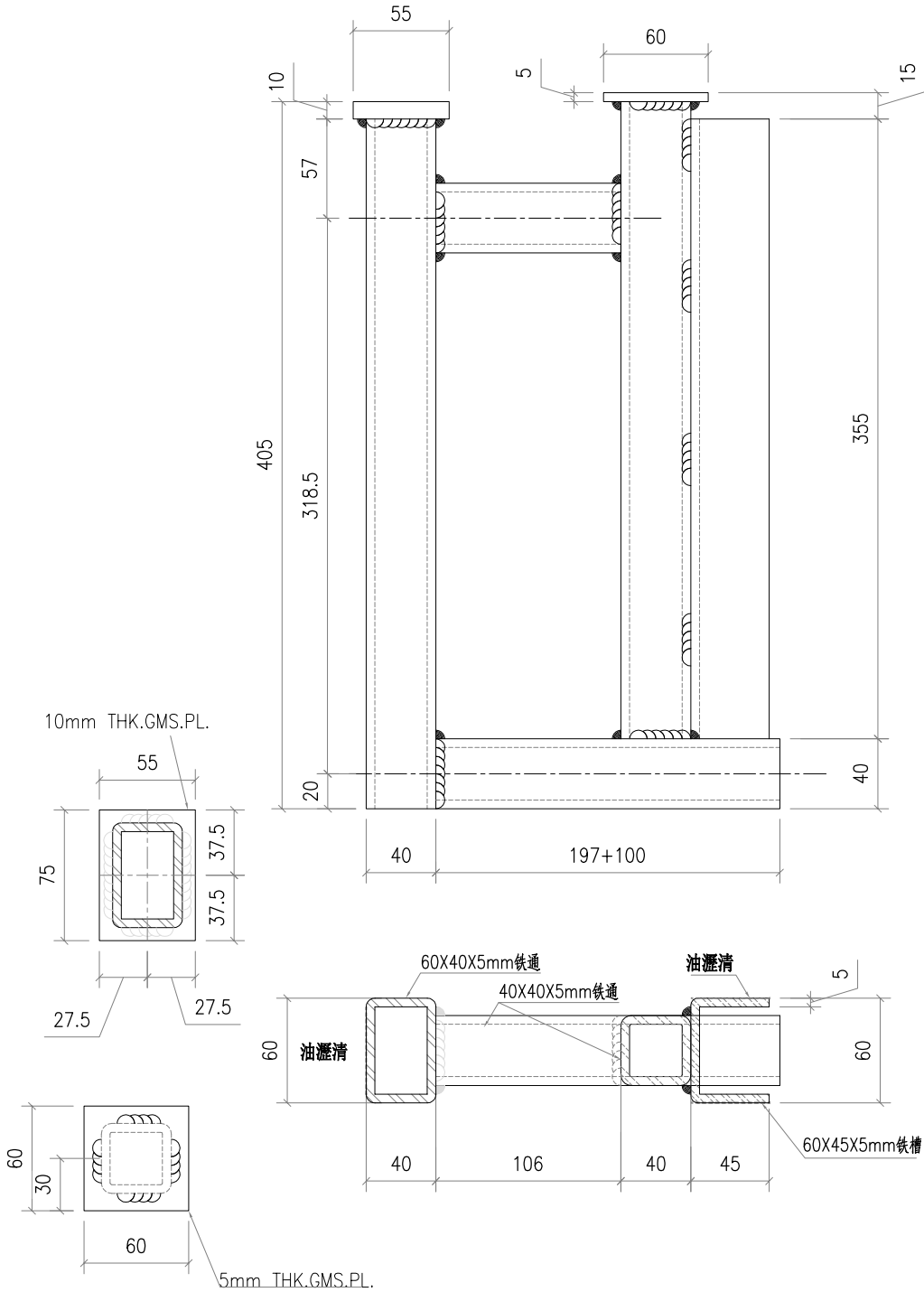
工程號	J851	地盤	香港新界青衣-ALUM. GRILLE		附 件	
名稱	鐵架		採	用		—
材料	—		地盤	✓		
顏色	熱浸鋅		工廠			



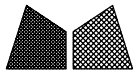
美特鋁質有限公司
MIDI Aluminium Fabricator Ltd.

類別		物料號	
制圖	AN	2021/04/17	圖號 J851-P1
修改		復核	數量 3
日期		批准	單件重量 (KG) 8.63

注:未標識焊點均為5mm高



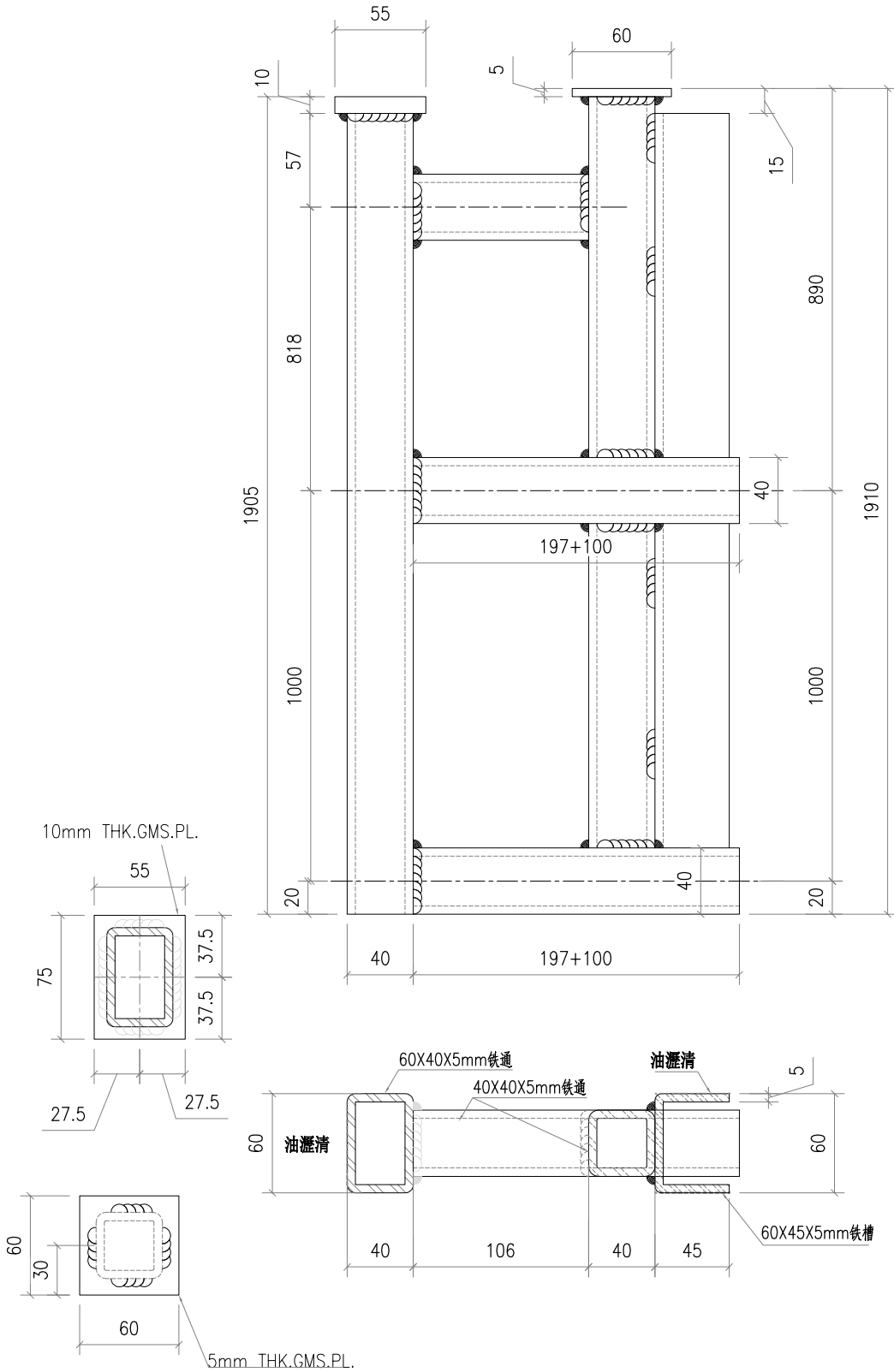
工程號	J851	地盤	香港新界青衣-ALUM. GRILLE		附 件	
名稱	鐵架		採	用		—
材料	—		地盤	✓		
顏色	熱浸鋅		工廠			



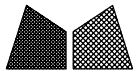
美特鋁質有限公司
MIDI Aluminium Fabricator Ltd.

類別		物料號	
制圖	AN	2021/04/17	圖號 J851-P1
修改		復核	數量 1
日期		批准	單件重量 (KG) 36.6

注:未標識焊點均為5mm高



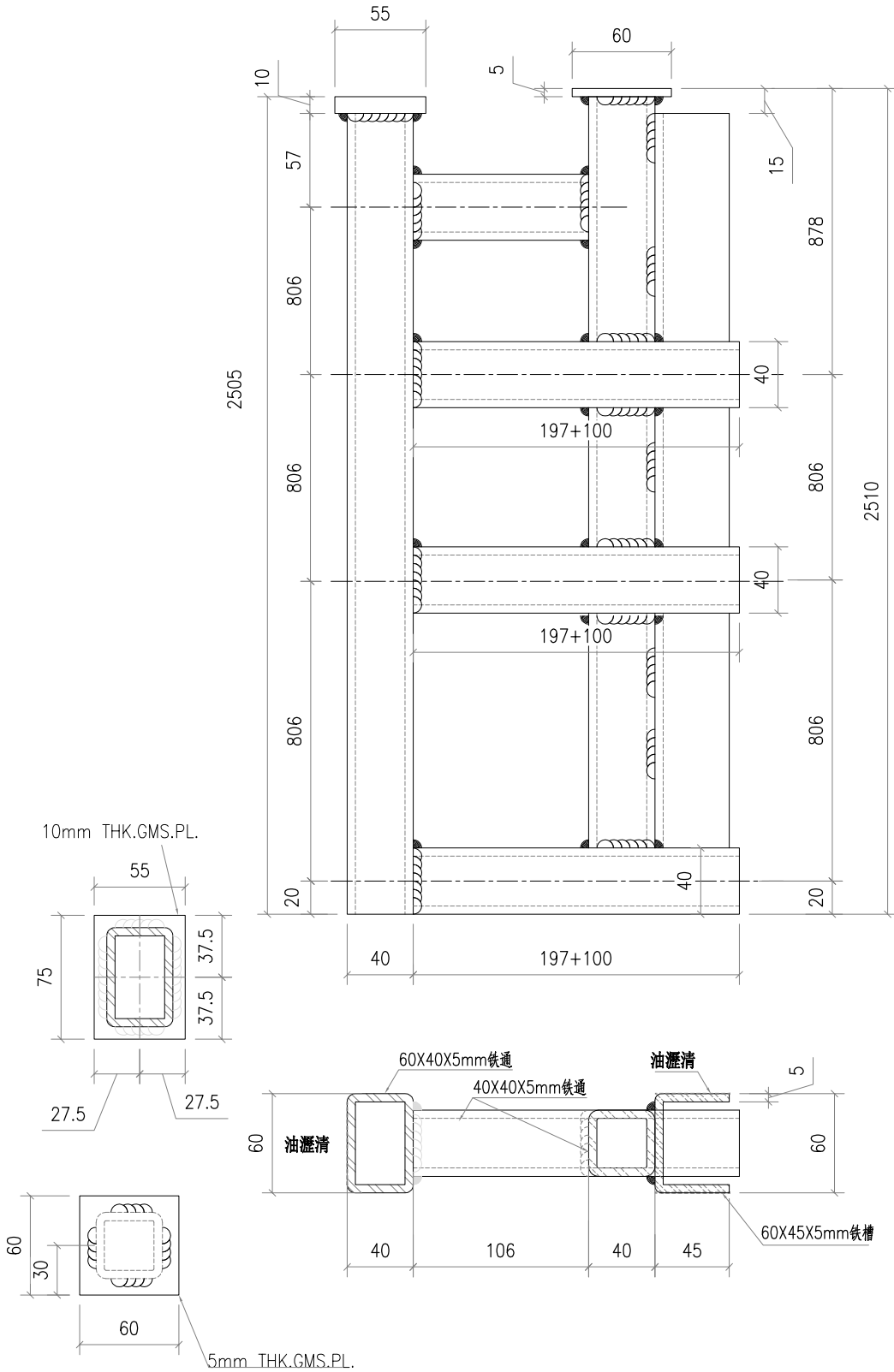
工程號	J851	地盤	香港新界青衣-ALUM. GRILLE	附 件	
名稱	鐵架	採	用		—
材料	—	地盤	✓		
顏色	熱浸鋅	工廠			



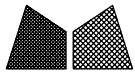
美特鋁質有限公司
MIDI Aluminium Fabricator Ltd.

類別		物料號	
制圖	AN	2021/04/17	圖號 J851-P3
修改		復核	數量 1
日期		批准	單件重量 (KG) 48.77

注:未標識焊點均為5mm高



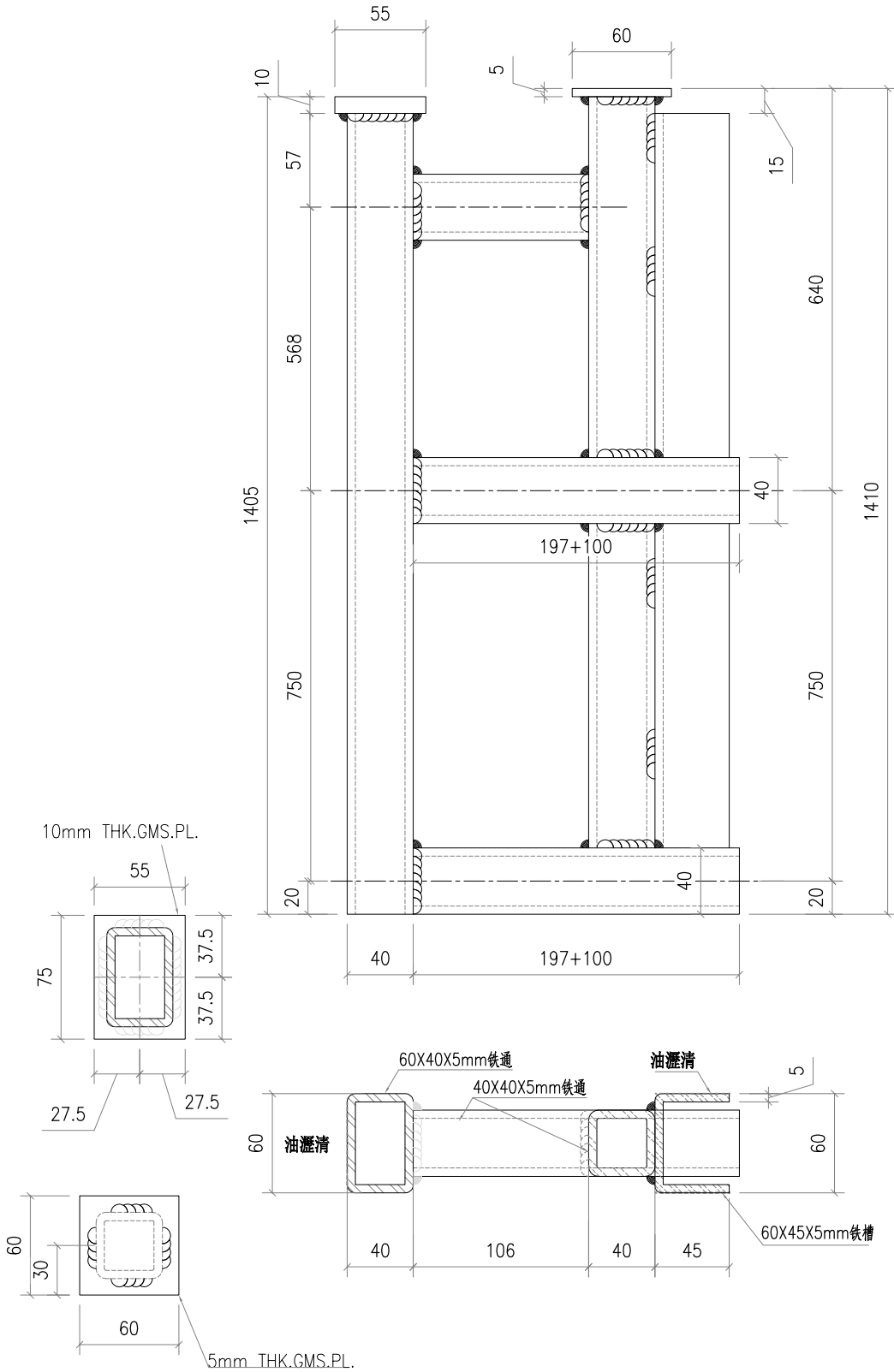
工程號	J851	地盤	香港新界青衣-ALUM. GRILLE	附 件	
名稱	鐵架	採	用		—
材料	—	地盤	✓		
顏色	熱浸鋅	工廠			



美特鋁質有限公司
MIDI Aluminium Fabricator Ltd.

類別		物料號	
制圖	AN	2021/04/17	圖號 J851-P4
修改		復核	數量 1
日期		批准	單件重量 (KG) 27.82

注:未標識焊點均為5mm高



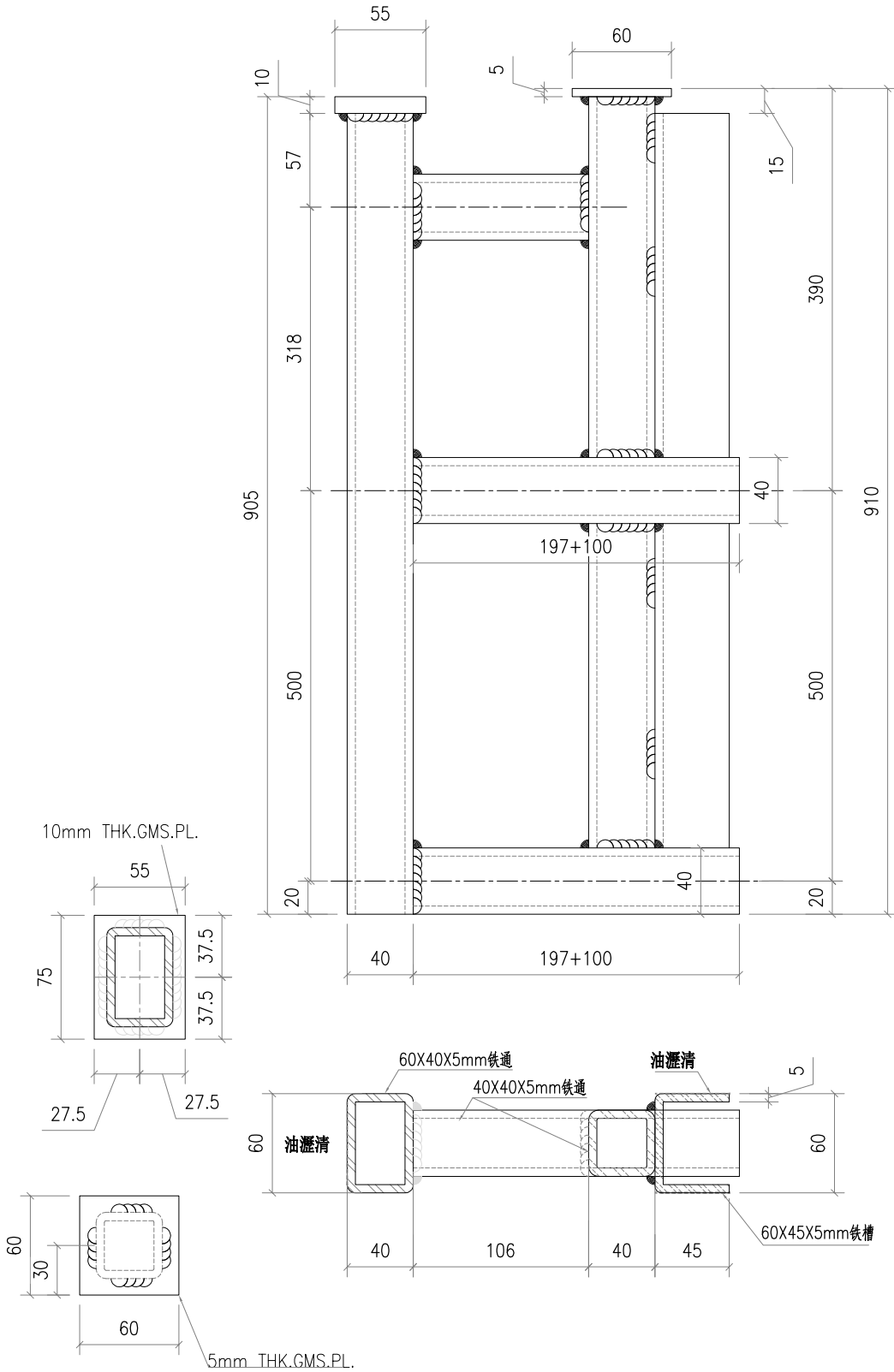
工程號	J851	地盤	香港新界青衣-ALUM. GRILLE	附 件	
名稱	鐵架	採	用		—
材料	—	地盤	✓		
顏色	熱浸鋅	工廠			



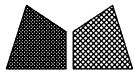
美特鋁質有限公司
MIDI Aluminium Fabricator Ltd.

類別		物料號	
制圖	AN	2021/04/17	圖號 J851-P5
修改		復核	數量 1
日期		批准	單件重量 (KG) 19.02

注:未標識焊點均為5mm高



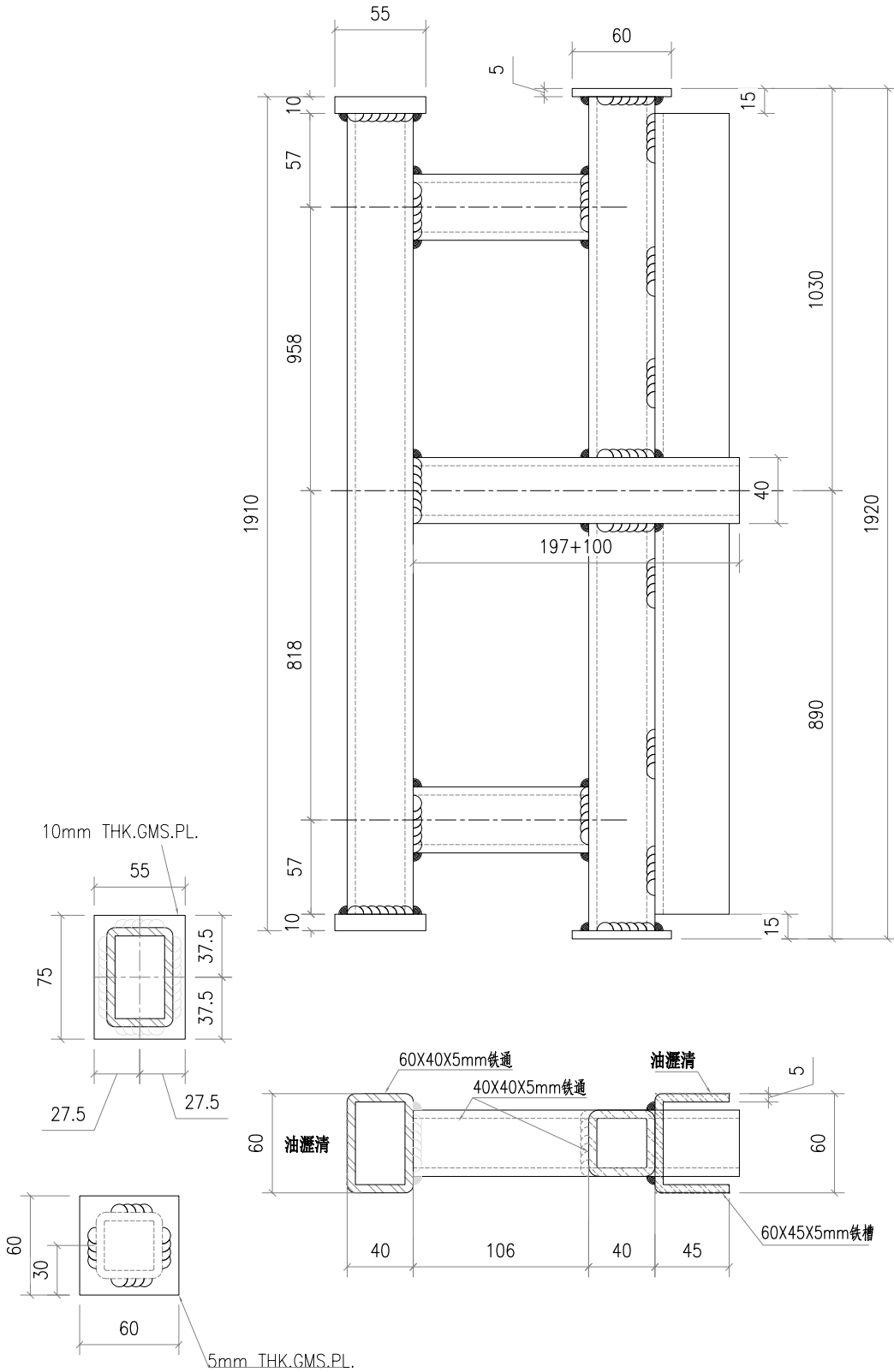
工程號	J851	地盤	香港新界青衣-ALUM. GRILLE	附 件	
名稱	鐵架	採	用		—
材料	—	地盤	✓		
顏色	熱浸鋅	工廠			



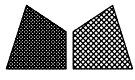
美特鋁質有限公司
MIDI Aluminium Fabricator Ltd.

類別		物料號	
制圖	AN	2021/04/17	圖號 J851-P6
修改		復核	數量 1
日期		批准	單件重量 (KG) 37.8

注:未標識焊點均為5mm高



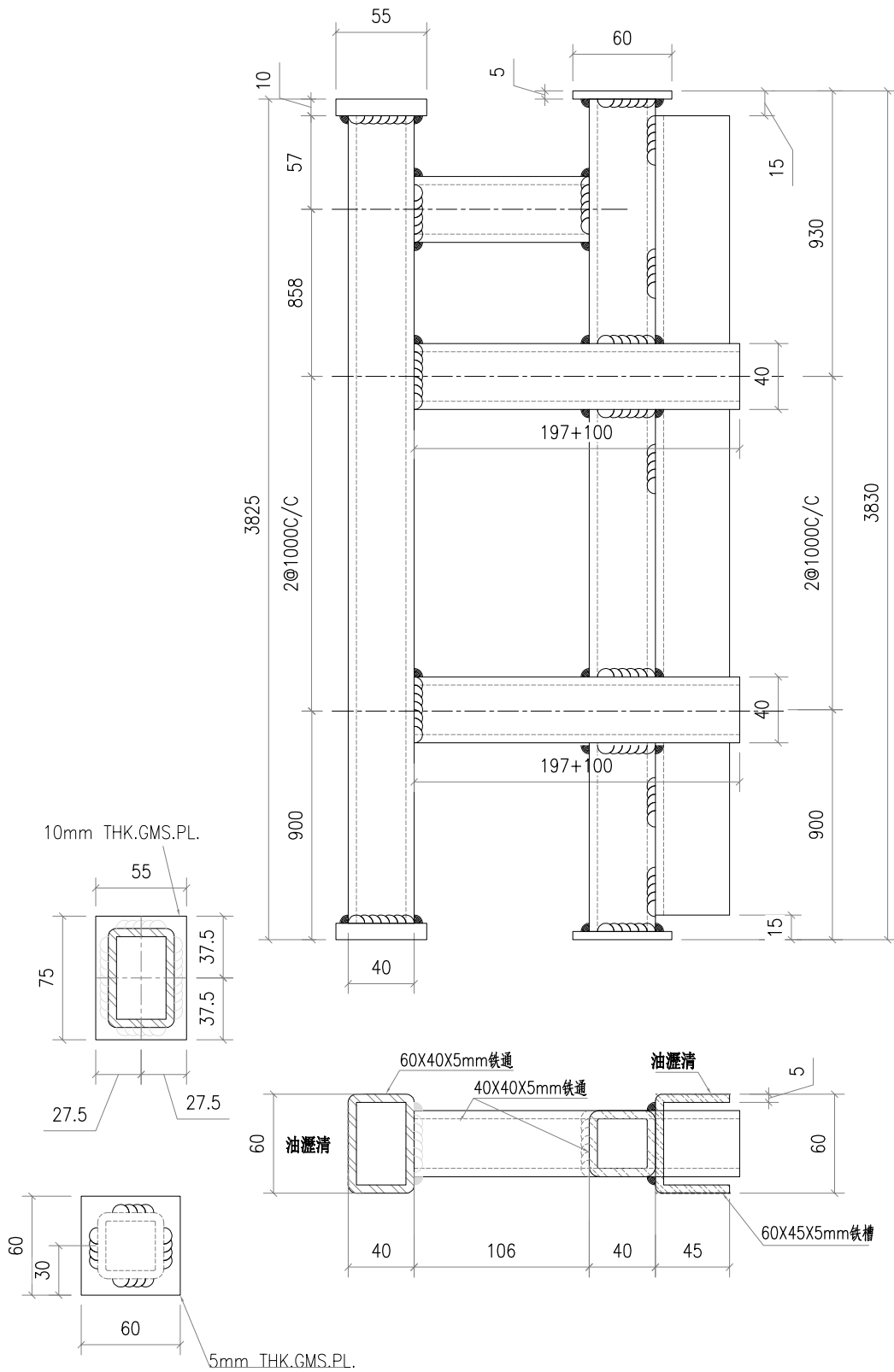
工程號	J851	地盤	香港新界青衣-ALUM. GRILLE	附 件	
名稱	鐵架	採	用		—
材料	—	地盤	✓		
顏色	熱浸鋅	工廠			



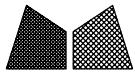
美特鋁質有限公司
MIDI Aluminium Fabricator Ltd.

類別		物料號	
制圖	AN	2021/04/17	圖號 J851-P7
修改		復核	數量 1
日期		批准	單件重量 (KG) 70.8

注:未標識焊點均為5mm高



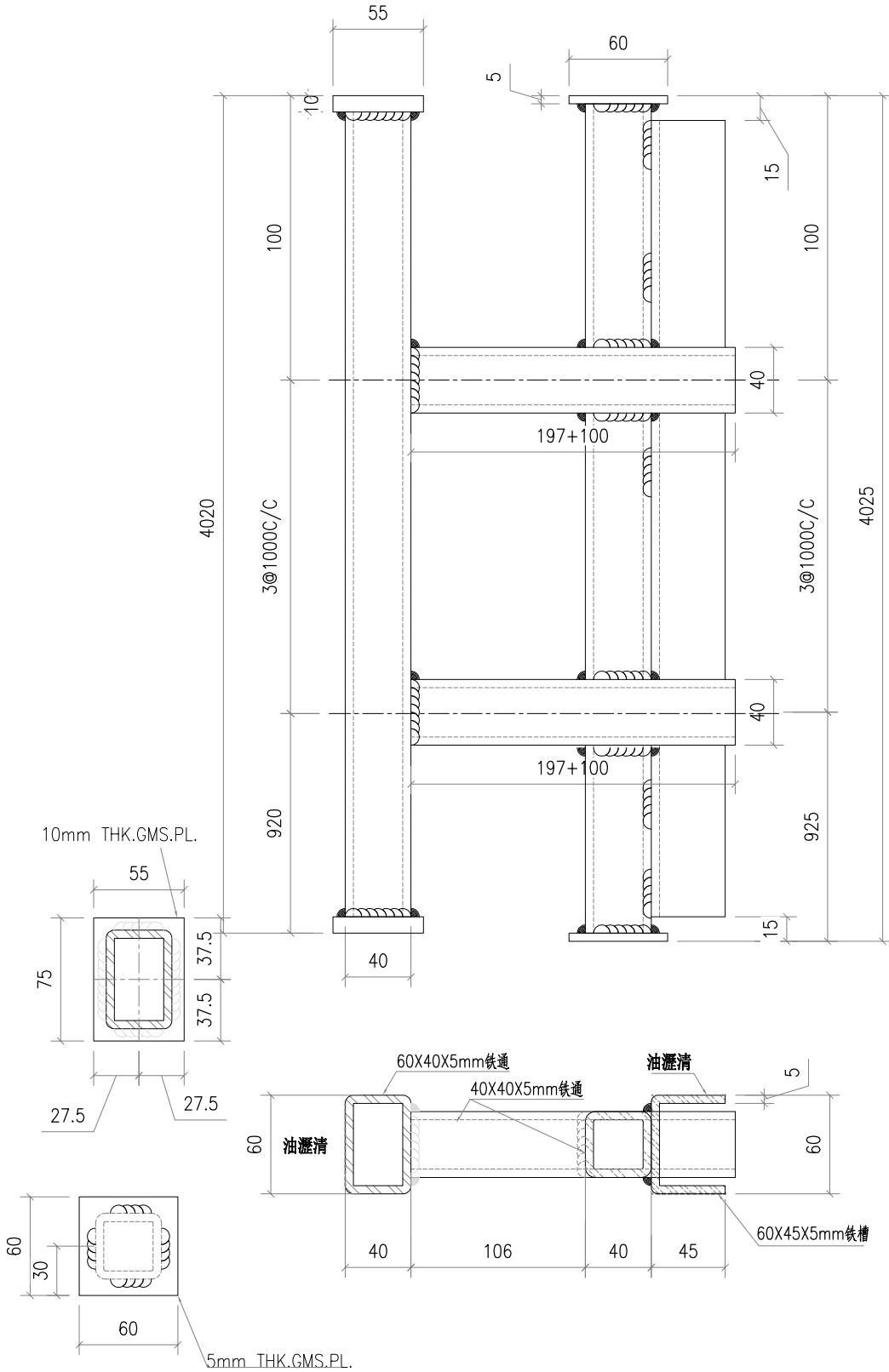
工程號	J851	地盤	香港新界青衣-ALUM. GRILLE	附 件	
名稱	鐵架	採	用		—
材料	—	地盤	✓		
顏色	熱浸鋅	工廠			



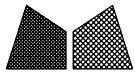
美特鋁質有限公司
MIDI Aluminium Fabricator Ltd.

類別		物料號	
制圖	AN	2021/04/17	圖號 J851-P8
修改		復核	數量 1
日期		批准	單件重量 (KG) 73.8

注:未標識焊點均為5mm高



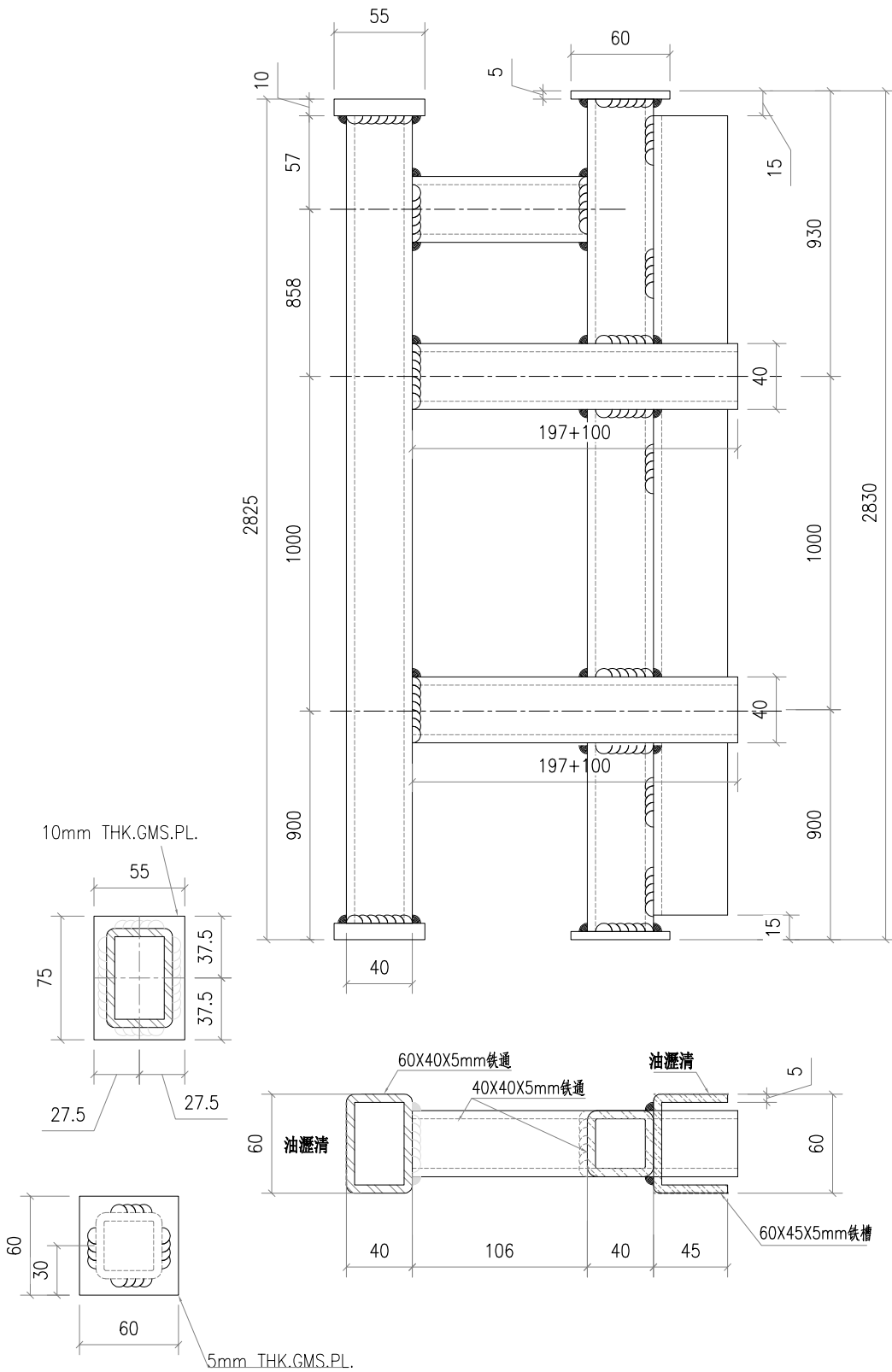
工程號	J851	地盤	香港新界青衣-ALUM. GRILLE	附 件	
名稱	鐵架	採	用		—
材料	—	地盤	✓		
顏色	熱浸鋅	工廠			



美特鋁質有限公司
MIDI Aluminium Fabricator Ltd.

類別		物料號	
制圖	AN	2021/04/17	圖號
修改			數量
日期			單件重量 (KG)
	復核	—	1
	批准	—	51.3

注:未標識焊點均為5mm高



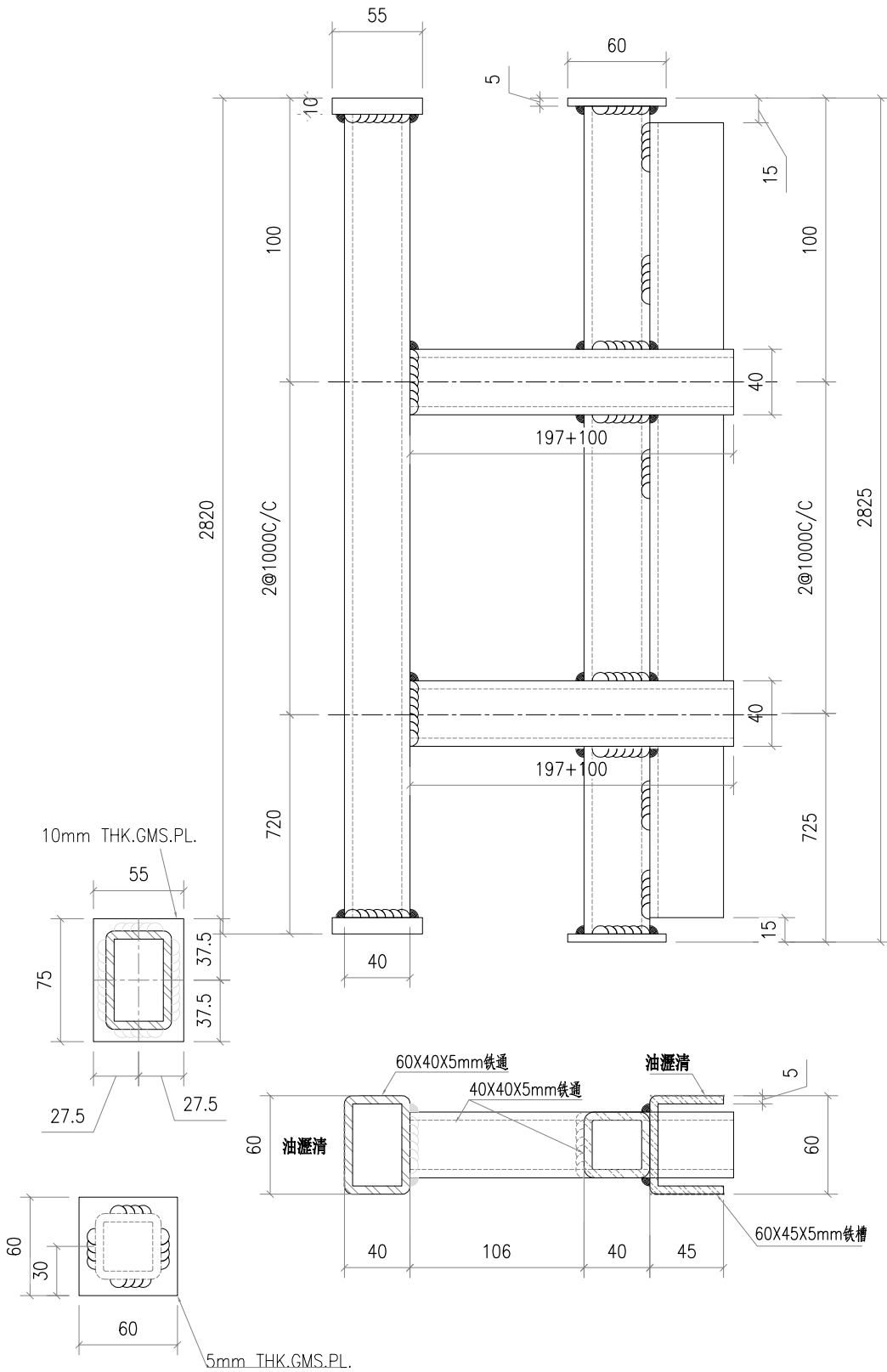
工程號	J851	地盤	香港新界青衣-ALUM. GRILLE	附 件	
名稱	鐵架	採	用		—
材料	—	地盤	✓		
顏色	熱浸鋅	工廠			



美特鋁質有限公司
MIDI Aluminium Fabricator Ltd.

類別		物料號	
制圖	AN	2021/04/17	圖號 J851-P10
修改		復核	數量 1
日期		批准	單件重量 (KG) 51.3

注:未標識焊點均為5mm高

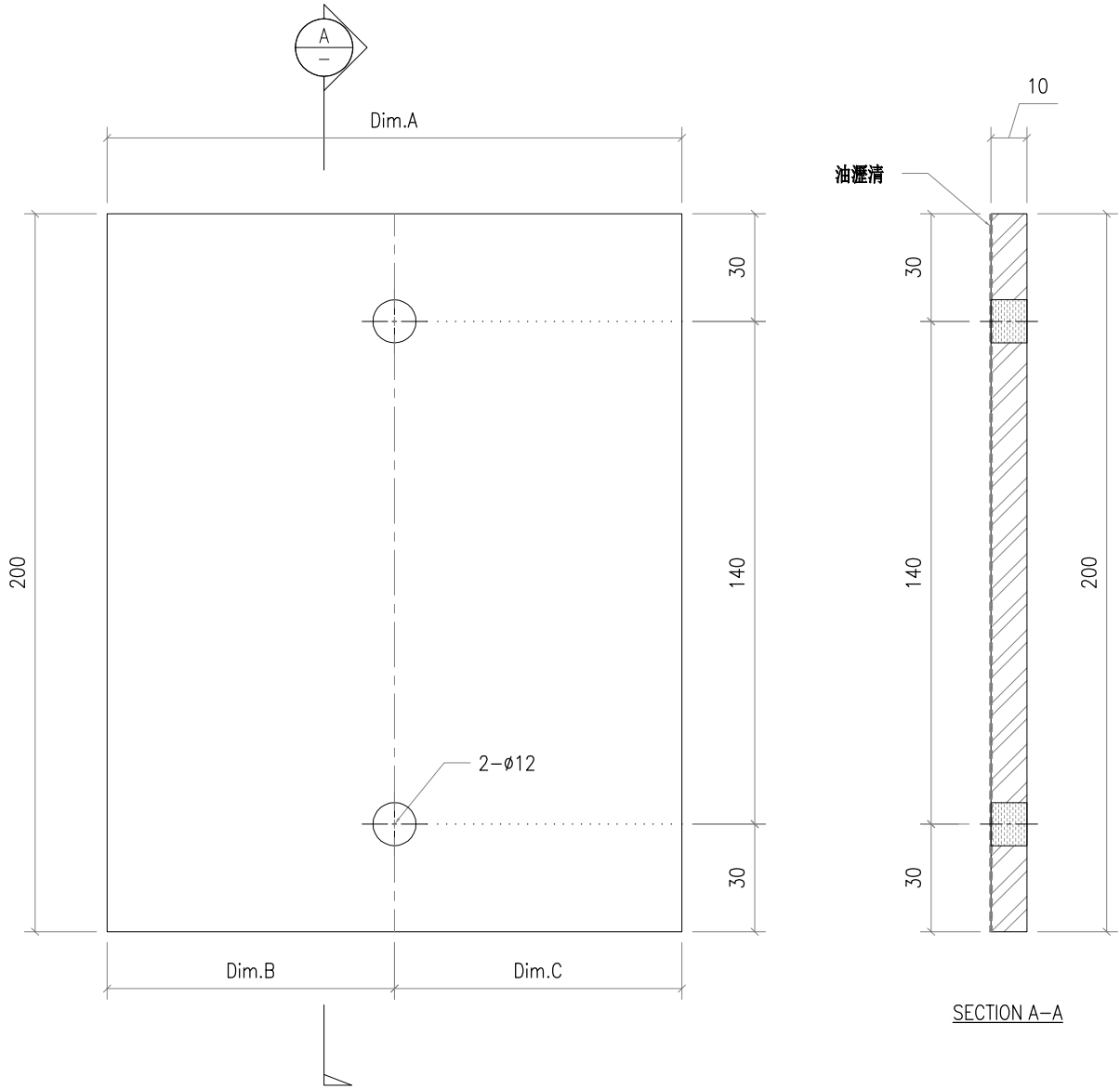


工程號	J851	地盤	香港新界青衣-ALUM. GRILLE	附 件	
名稱	鐵架	採	用		—
材料	—	地盤	✓		
顏色	熱浸鋅	工廠			



美特鋁質有限公司
MIDI Aluminium Fabricator Ltd.

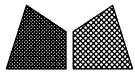
類別		物料號		
制圖	Y.J.F.	2021/01/13	圖號	J851-BK01
修改			數量	-
日期			單件重量 (KG)	
復核	-	-		
批准	-	-		



序號	產品編號	Dim.A	Dim.B	Dim.C	數量	單件重量 (KG)
1	J851-BK01-A	160	80	80	35	2.51
2	J851-BK01-C	180	100	80	0	2.83

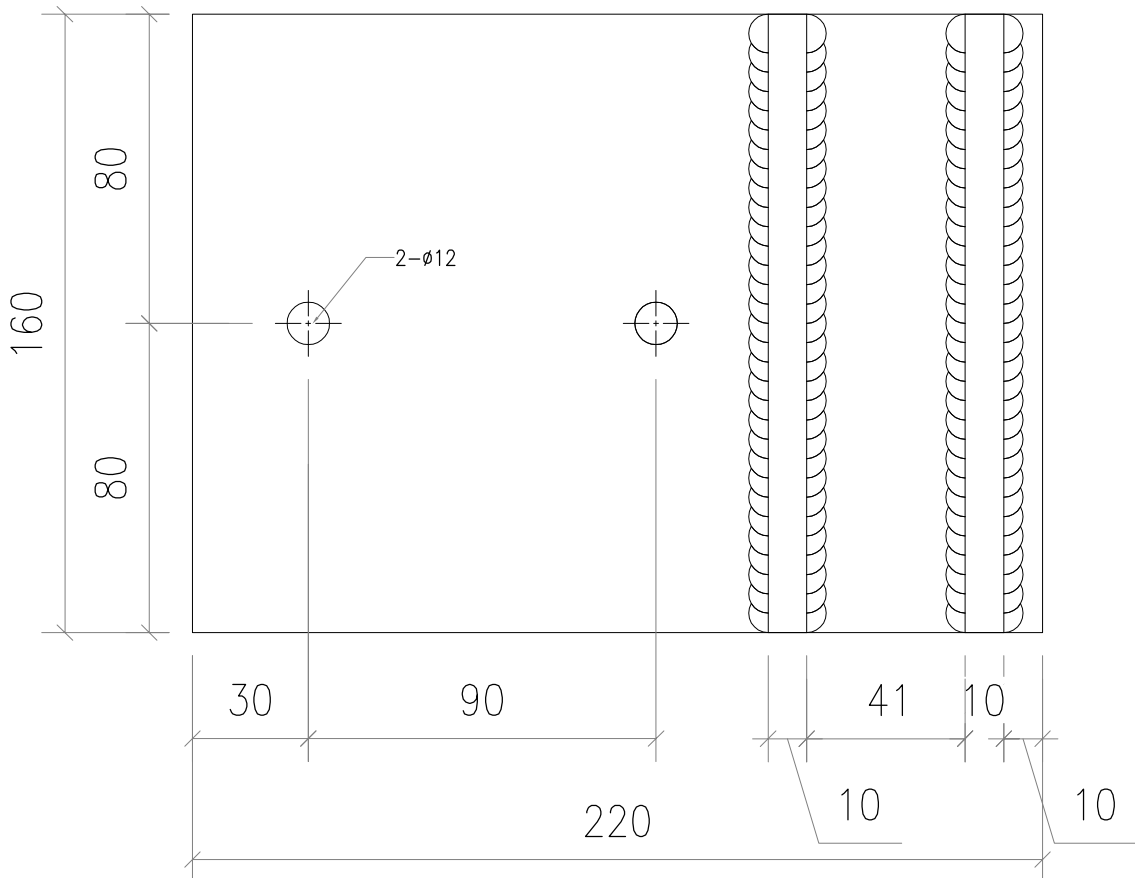
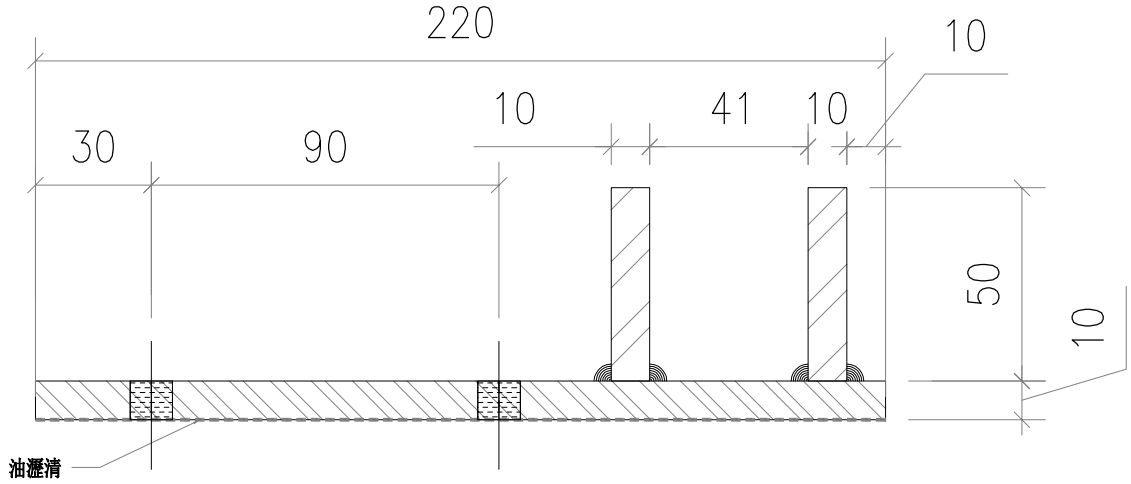
工程號	J851	地盤	香港新界青衣-ALUM. GRILLE	
名稱	鐵碼		採	用
材料	10mmGMS PL		地盤	✓
顏色	熱浸鋅		工廠	

附件



美特鋁質有限公司
MIDI Aluminium Fabricator Ltd.

類別		物料號	
制圖	Y.J.F.	2021/01/13	圖號
修改			數量
日期			單件重量 (KG)
復核	—	—	75
批准	—	—	3.988

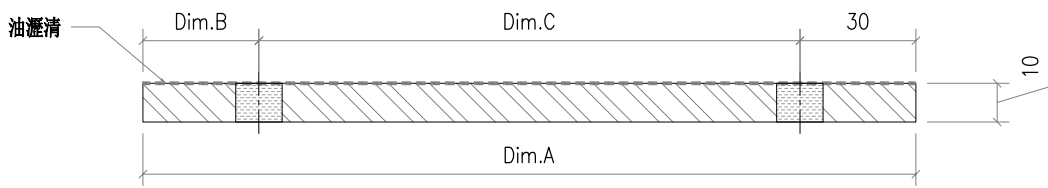
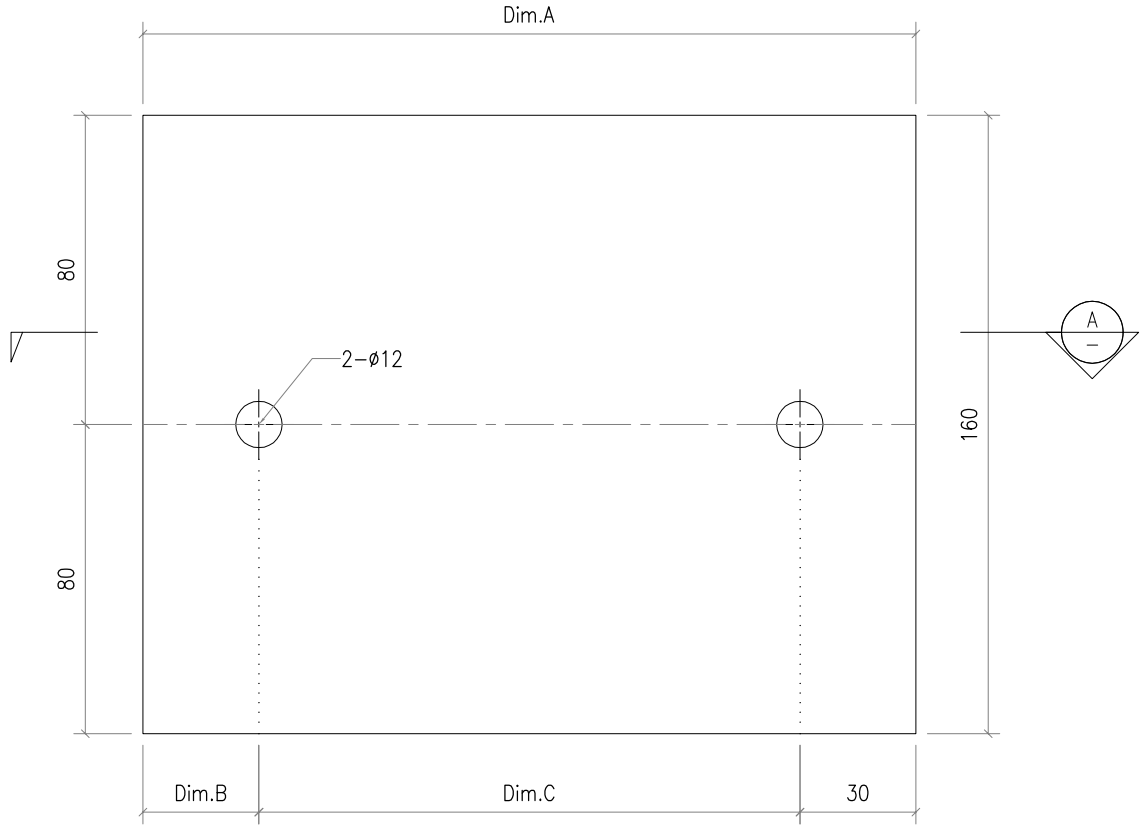


工程號	J851	地盤	香港新界青衣-ALUM. GRILLE	附 件	—	—
名稱	鐵碼	採	用		—	—
材料	10mmGMS PL	地盤	✓			
顏色	熱浸鋅	工廠				



美特鋁質有限公司
MIDI Aluminium Fabricator Ltd.

類別		物料號		
制圖	Y.J.F.	2021/01/13	圖號	J851-BK02
修改			數量	-
日期			單件重量 (KG)	
復核	-	-		
批准	-	-		



SECTION A-A

序號	產品編號	Dim.A	Dim.B	Dim.C	數量	單件重量 (KG)
1	J851-BK02-B	160	30	100	0	2
2	J851-BK02-D	220	100	90	80	2.76

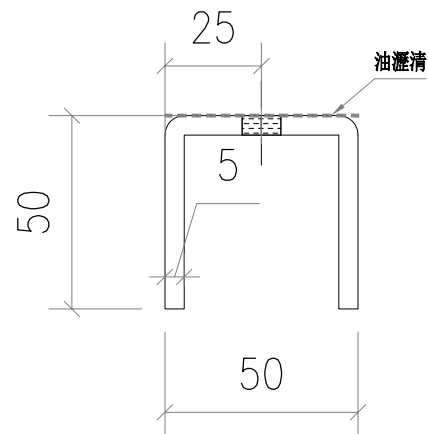
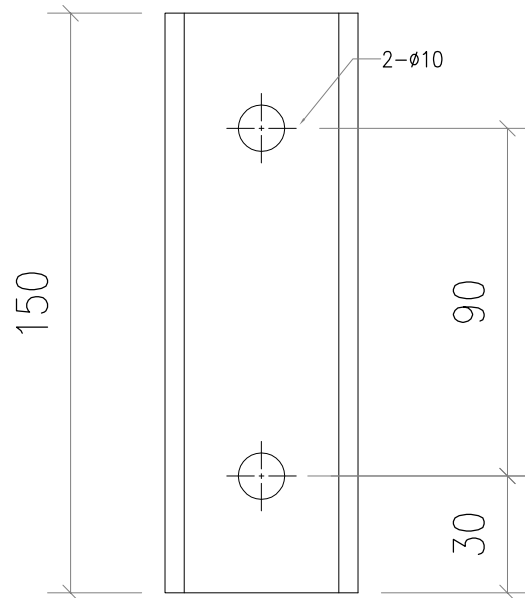
工程號	J851	地盤	香港新界青衣-ALUM. GRILLE
名稱	鐵碼	採用	
材料	10mmGMS PL	地盤	✓
顏色	熱浸鋅	工廠	

附件



美特鋁質有限公司
MIDI Aluminium Fabricator Ltd.

類別		物料號		
制圖	Y.J.F.	2021/01/13	圖號	J851-BK05
修改			數量	8
日期			單件重量 (KG)	0.81
復核	—	—		
批准	—	—		

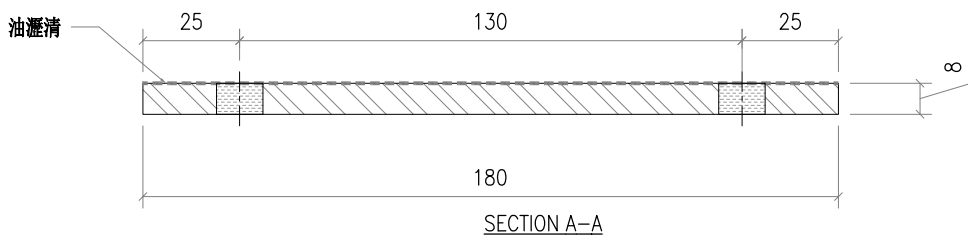
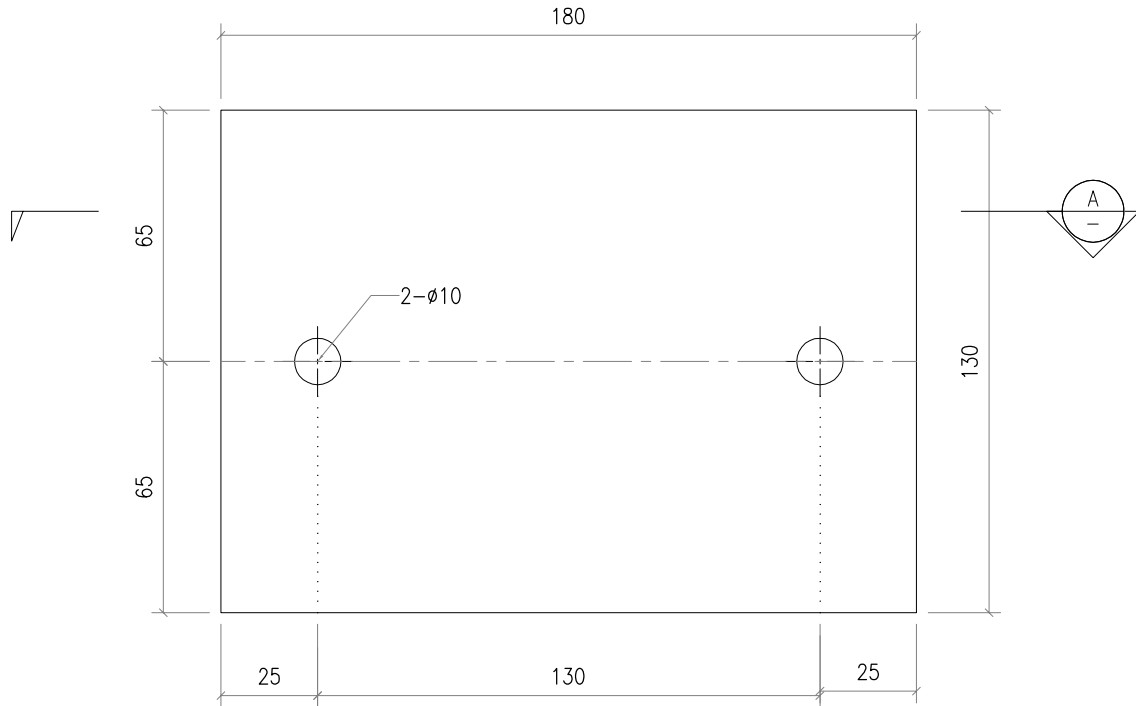


工程號	J851	地盤	香港新界青衣-ALUM. GRILLE		附 件		
名稱	鐵碼		採	用		—	—
材料	5mmGMS PL		地盤	✓			
顏色	熱浸鋅		工廠				



美特鋁質有限公司
MIDI Aluminium Fabricator Ltd.

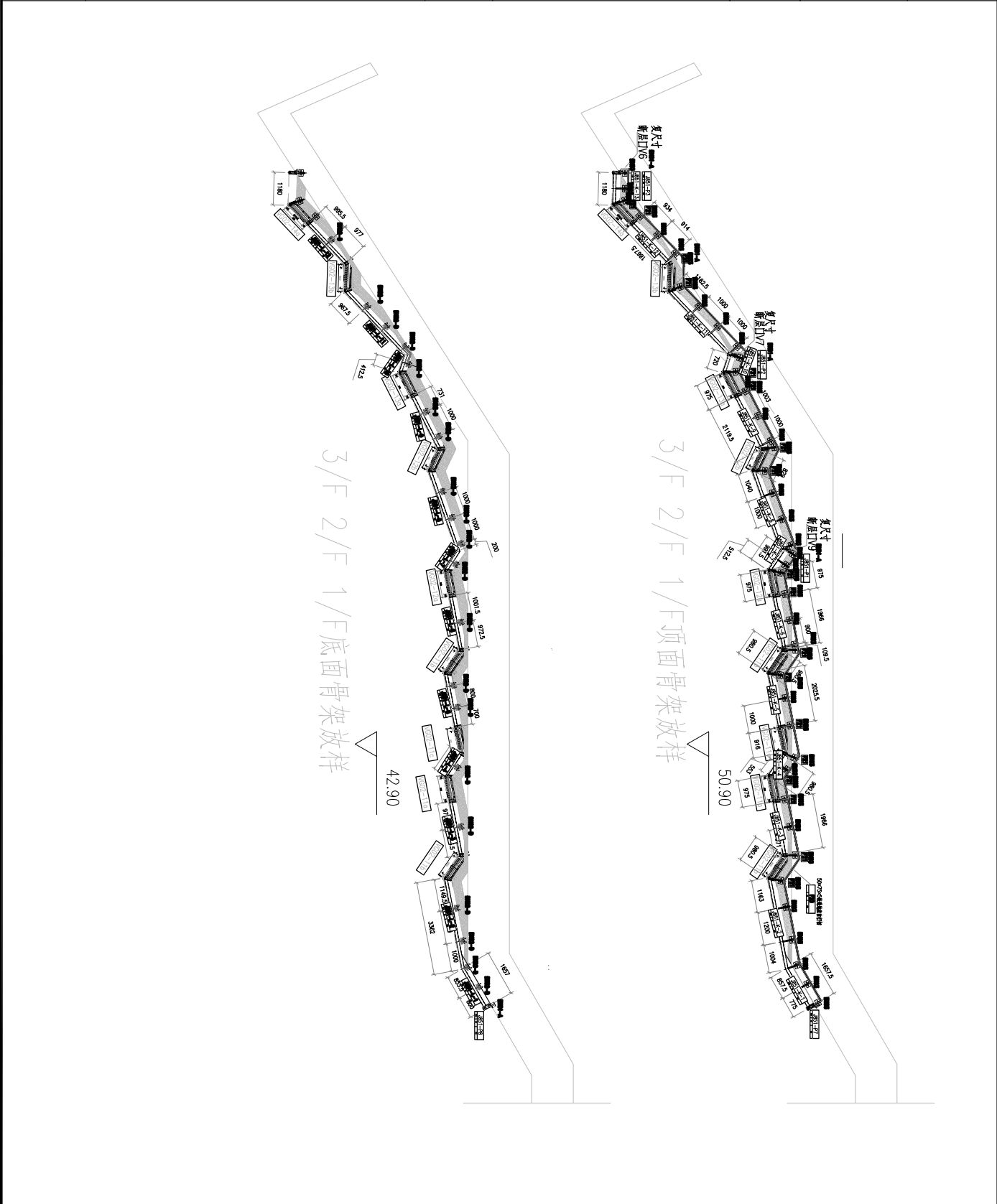
類別		物料號		
制圖	Y.J.F.	2021/01/13	圖號	J851-BK04
修改			數量	80
日期			單件重量 (KG)	1.825
復核	—	—		
批准	—	—		



工程號	J851	地盤	香港新界青衣-ALUM. GRILLE		附 件		
名稱	鐵碼		採	用		—	—
材料	8mmGMS PL		地盤	✓			
顏色	熱浸鋅		工廠				

工程號	J851	地盤	香港新界青衣-ALUM. GRILLE
名稱	鐵碼	採用	
材料	10mmGMS PL	地盤	✓
顏色	熱浸鋅	工廠	

附件



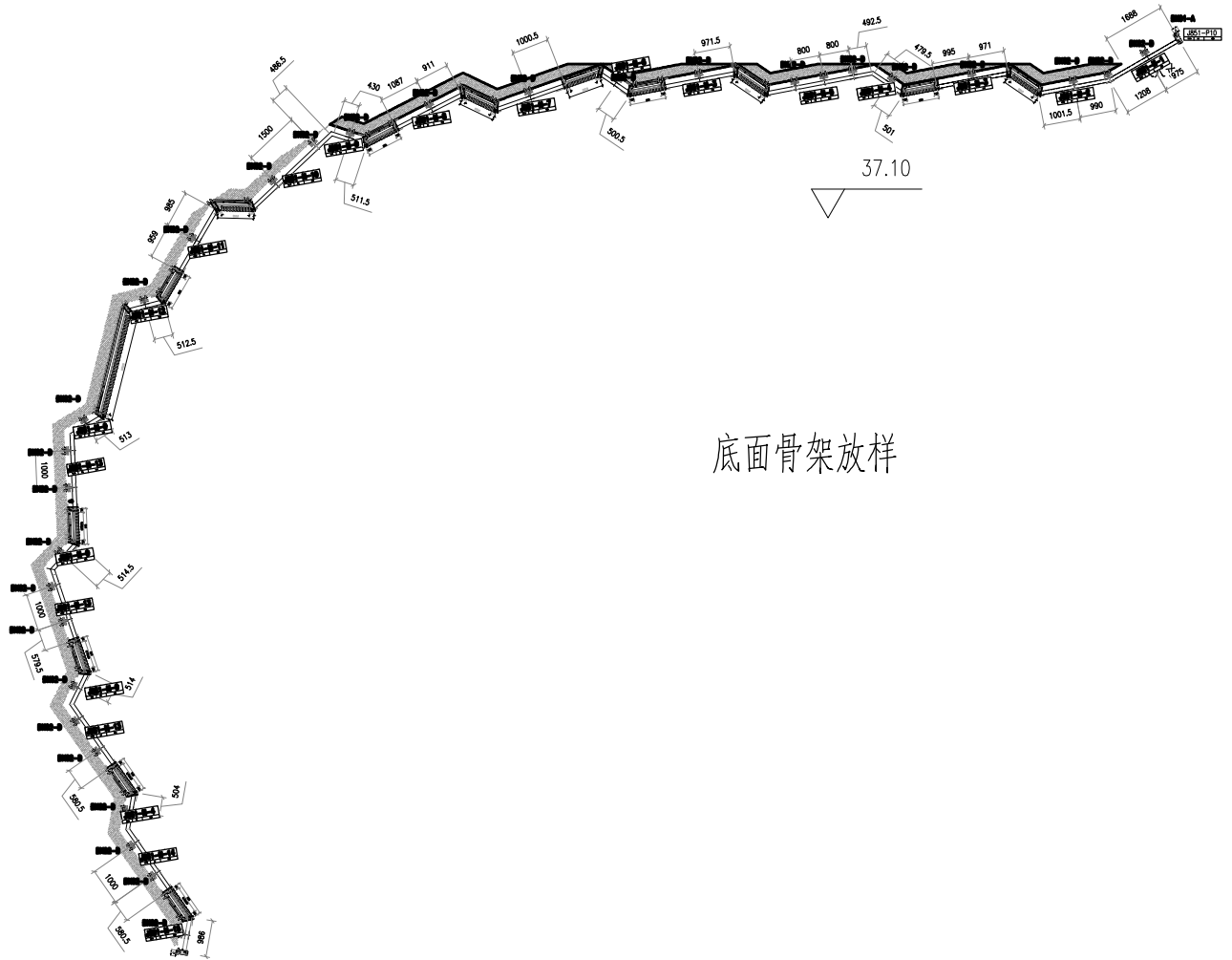
日期		修改				
批准	—	復核	—	制圖	AN	
單件重量 (KG)	—	數量	—	圖號	2021/04/23	
位置圖				物料號	J851-WZ-01	

美特鋁質有限公司
MIDI Aluminium Fabricator Ltd.



美特鋁質有限公司
MIDI Aluminium Fabricator Ltd.

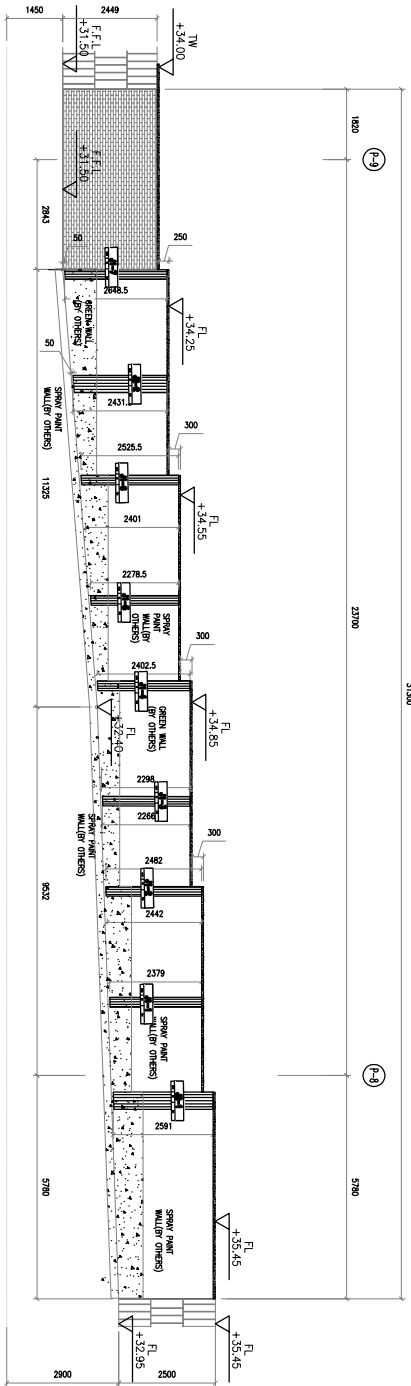
類別		物料號		
制圖	AN	2021/04/23	圖號	J851-WZ-03
修改			數量	
日期			單件重量 (KG)	位置圖



底面骨架放樣

工程號	J851	地盤	香港新界青衣-ALUM. GRILLE		附 件		
名稱	鐵碼		採	用		—	—
材料	10mmGMS PL		地盤	✓			
顏色	熱浸鋅		工廠				

工程號	J851	地盤	香港新界青衣-ALUM. GRILLE
名稱	鐵碼	採用	
材料	10mmGMS PL	地盤	✓
顏色	熱浸鋅	工廠	

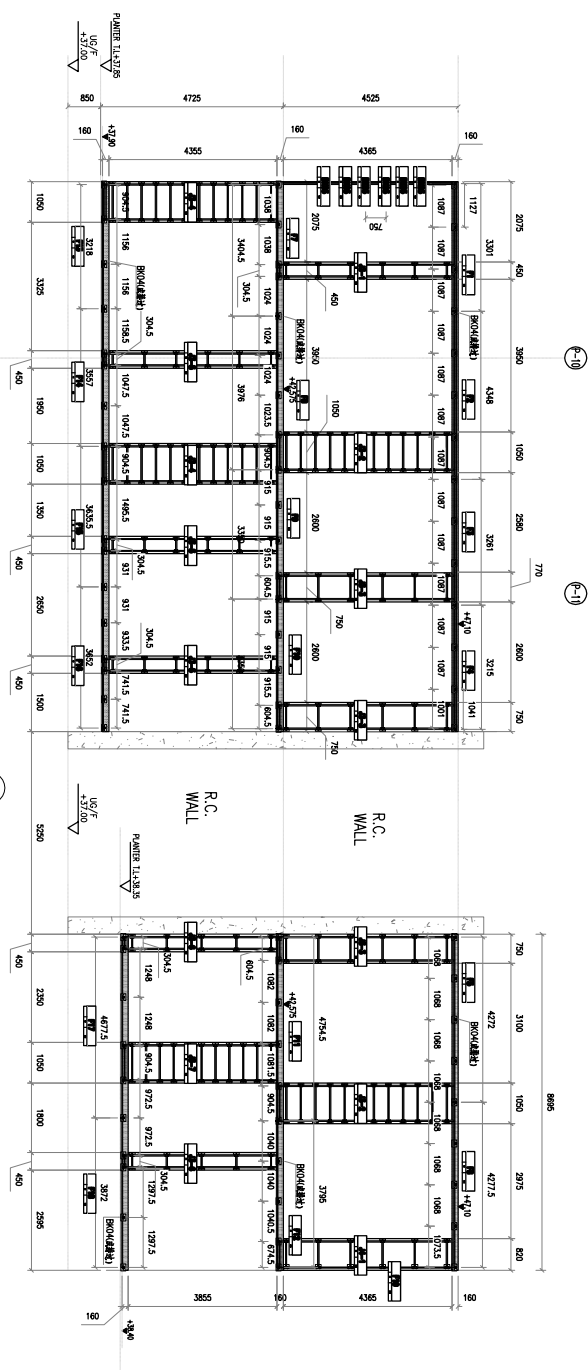


1003位置圖

類別	物料號						
製圖	AN	2021/04/23	圖號	J851-WZ-04			
修改			數量	-			
日期			單件重量 (KG)	-			
批准	-		位置圖				

美特鋁質有限公司
MIDI Aluminium Fabricator Ltd.

工程號	J851	地盤	香港新界屯門-ALUM GRILLE
名稱	鐵櫥	採	用
材料	10mmGMS PL	地盤	✓
顏色	燕麥色	工殼	



1004位置圖

類別	物料號		
製圖	AN	2021/04/23	圖號
復核	—	—	數量
批准	—	—	單件重量 (KG)
修改			位置圖
日期			

美特鋁質有限公司
MIDI Aluminium Fabricator Ltd.