

工程指示 / 要求簡箋(E.I.)

工程指示編號：EI / 3357 / 21 修改版次：\_  
 工程編號：J851 工程名稱：青衣明翹匯住宅  
 工程項目：編林箱- 鋁板加工圖 (1/F 位置)  
 收件人：生統 發件人：Yancy Chen 日期：04/05/2021

要求提供 /  確認 事項：

- |                                    |                                     |                               |
|------------------------------------|-------------------------------------|-------------------------------|
| <input type="checkbox"/> 初步鋁料 B.M. | <input type="checkbox"/> 加工拆圖，然後生產  | <input type="checkbox"/> 尺寸表  |
| <input type="checkbox"/> 正式鋁料 B.M. | <input type="checkbox"/> 技術上資料 / 指示 | <input type="checkbox"/> 報價   |
| <input type="checkbox"/> 配件 B.M.   | <input type="checkbox"/> 樣辦或貨品說明書   | <input type="checkbox"/> 分判合約 |
| <input type="checkbox"/> 其他：_____  |                                     |                               |

內容：

根據地盤指示，請按附件圖紙加工。(補 1 樓編林箱共 5 件)

請在 10/05/2021 前完成上列要求。

附：

1+ 7 頁

以上項目為：

- 原合約工程包                       原合約工程加 / 減賬                       新工程報價

原因：-

分發東莞各部門：

- ( ) 生產技術總監  連附件    ( ) 技術部  連附件    ( ) 生產部  連附件    ( ) 機械設計部  連附件  
 ( ) 採購部  連附件    ( ) 生產統籌部  連附件  
 ( ) 質檢部  連附件    ( ) 會計部  連附件    ( ) 報關組  連附件    ( ) 其他 \_\_\_\_\_  連附件

分發香港各部門：

- ( ) 行政部  連附件    ( ) 會計部  連附件    ( ) 統籌部  連附件    (  ) 工程部地盤科文  連附件 積哥  
 ( ) 採購部  連附件    ( ) QS 部  連附件    ( ) 維修部  連附件    ( ) 其他 \_\_\_\_\_  連附件

傳遞編號：


HK0957 / 21

發件人簽署：

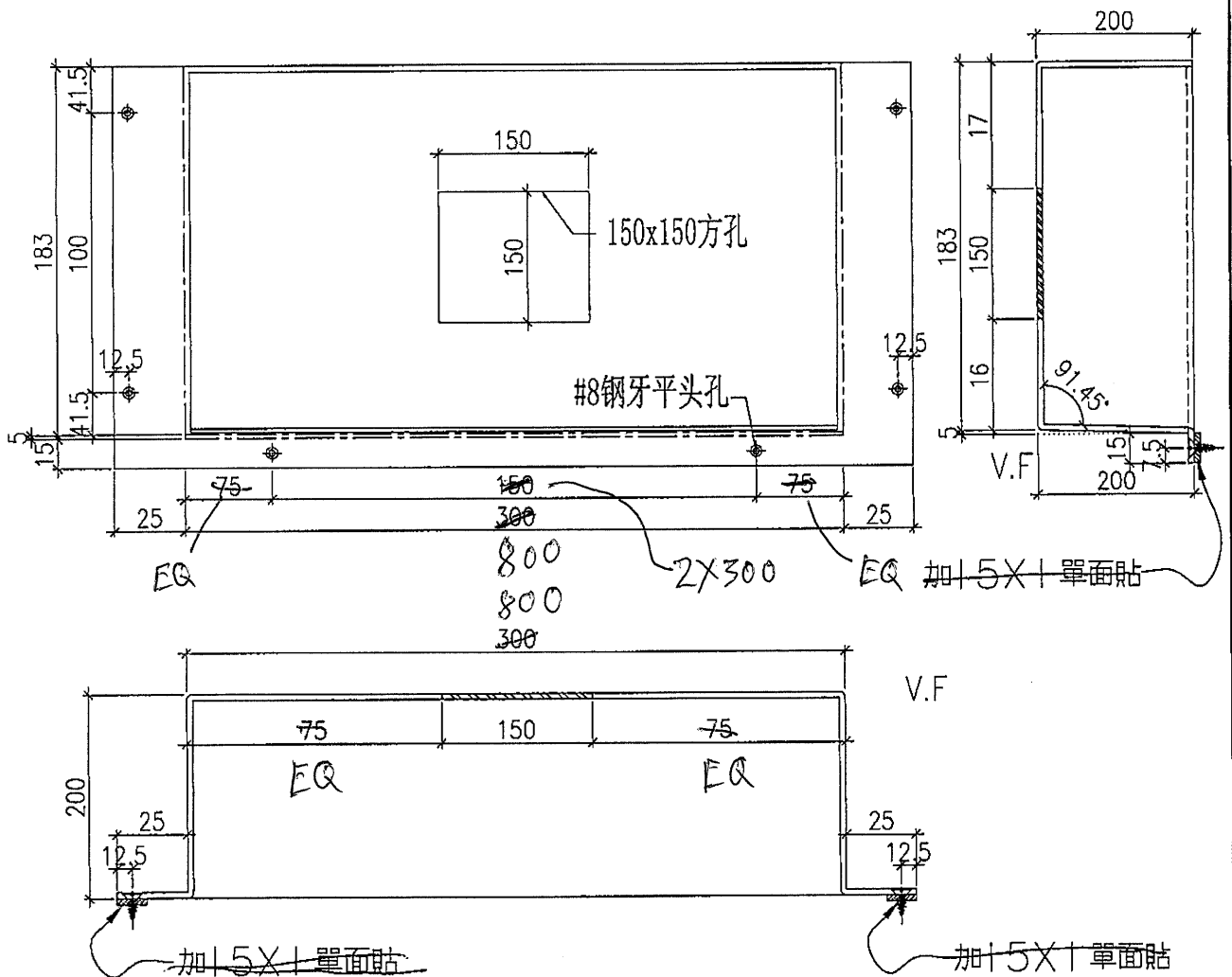
*Yancy Chen*

項目經理簽署：

*Project Manager*


 <b>美特鋁質有限公司</b> MIDI Aluminium Fabricator Ltd.				類別	物料號		
修改	-	-		制圖 黃漢卿	2020.10.12	圖號 T1-W14-LB1	
日期	-	-		復核 王禮秋	2020.10.12	數量 見表	
				批准		位置 T1 A /F	

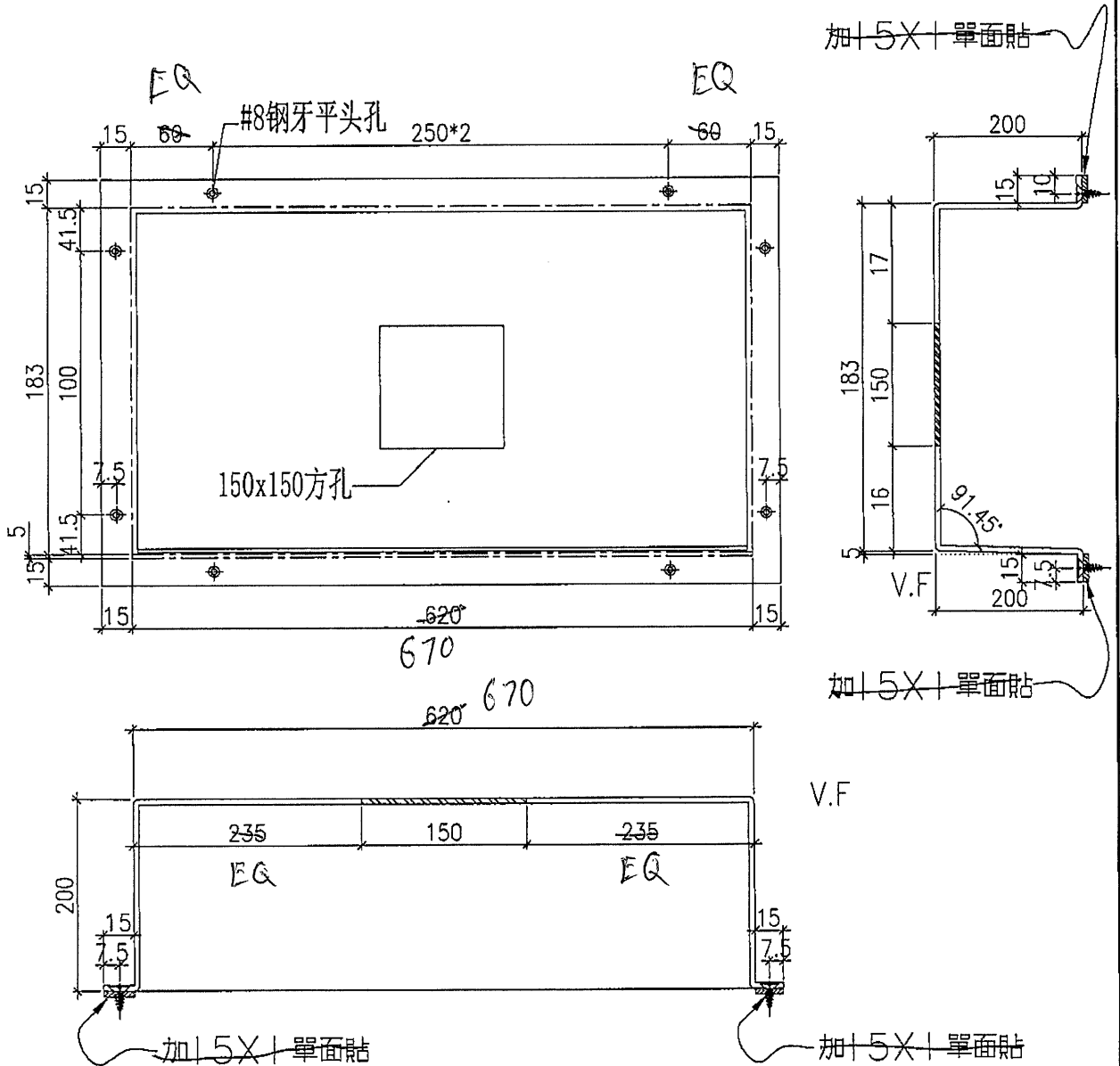
铝板编号	数量
T1-W14-LB1	1



工程號	J-851	地盤	青衣明翹匯	附 件
名稱	編林箱加工圖		採用	
材料	2mm厚铝板		地盤	
顏色	MILL		工廠	


EG-DWG1

 <b>美特鋁質有限公司</b> MIDI Aluminium Fabricator Ltd.			類別		物料號		
修改	-	-	制圖	黃漢卿	2020.10.12	圖號	T2-W13-LB2
日期	-	-	復核	王禮秋	2020.10.12	數量	見表
			批准			位置	T2 A 1/F
			铝板编号	数量			
			T2-W13-LB2	1			

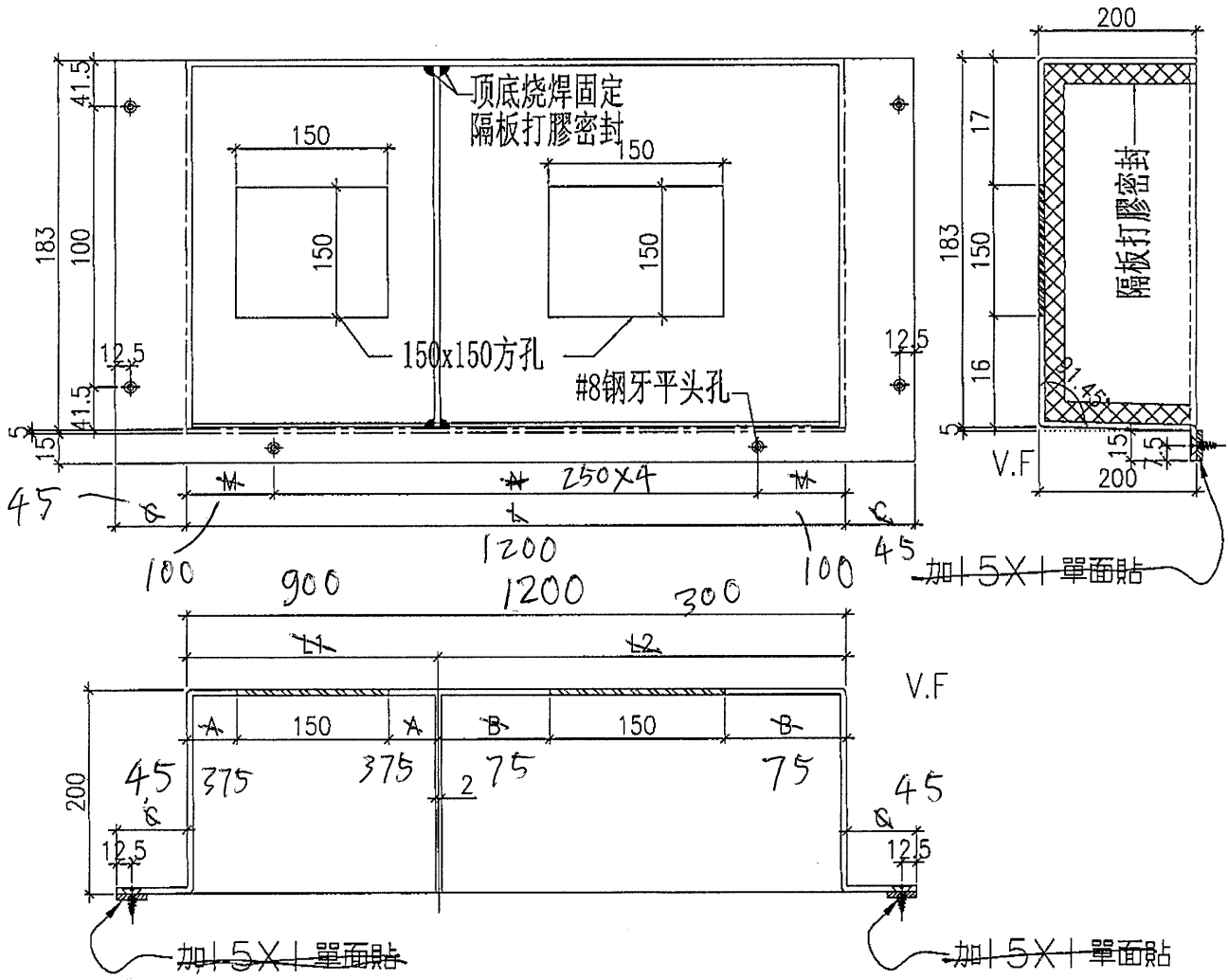


工程號	J-851	地盤	青衣明翹匯	附 件
名稱	編林箱加工圖	採用		
材料	2mm厚铝板	地盤		
顏色	MILL	工廠		

EG-DWG1


 <b>美特鋁質有限公司</b> MIDI Aluminium Fabricator Ltd.				類別		物料號	
修改	-	-	-	制圖	黃漢卿	2020.10.12	圖號 T2-W2-LB1
日期	-	-	-	復核	王禮秋	2020.10.12	數量 見表
				批准			位置 TZA-C 1/F

數量: 1件

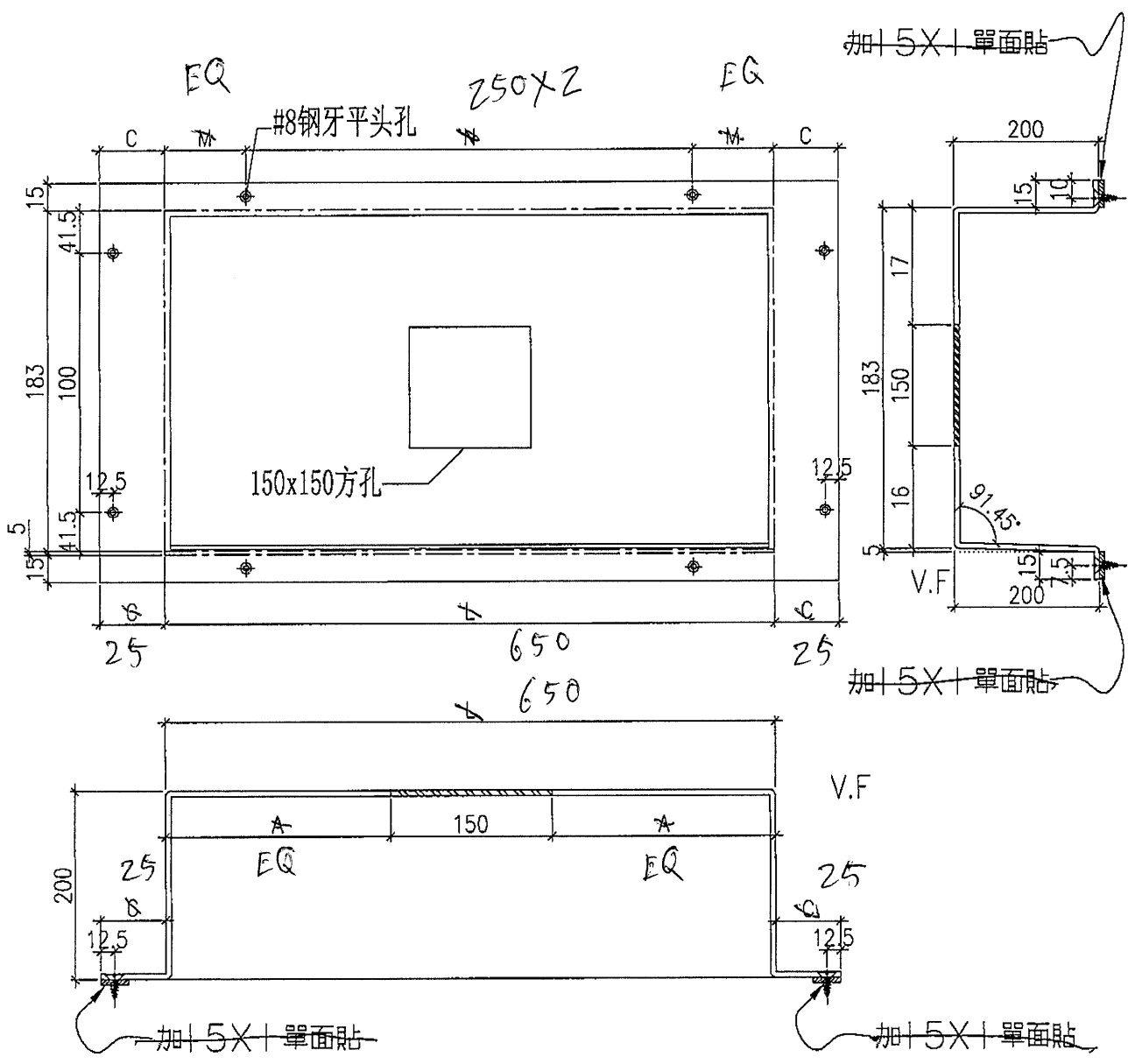


工程號	J-851	地盤	青衣明翹匯	附 件
名稱	編林箱加工圖		採用	
材料	2mm厚鋁板		地盤	
顏色	MILL		工廠	

EG-DWG1

 <b>美特鋁質有限公司</b> MID Aluminum Fabricator Ltd.			類別		物料號		
修改	-	-	制圖	黃漢卿	2020.10.12	圖號	T1-L24-LB1
日期	-	-	復核	王禮秋	2020.10.12	數量	見表
			批准			位置	T2 D V/F

數量: 1件



工程號	J-851	地盤	青衣明翹匯	附 件
名稱	編林箱加工圖		採用	
材料	2mm厚鋁板		地盤	
顏色	MILL		工廠	





