

工程指示 / 要求簡箋(E.I.)

工程指示編號：EI / 3351 / 21

修改版次：-

工程編號：J851

工程名稱：青衣明翹匯

工程項目：平台 Window Wall - WW3 底部孔板地盤用铝板配套型材加工圖

收件人：生統

發件人：Yancy Chen

日期：30/04/2021

要求提供 / 確認 事項：

- ( ) 初步鋁料 B.M.
- ( ) 加工拆圖，然後生產
- ( ) 尺寸表
- ( ) 正式鋁料 B.M.
- ( ) 技術上資料 / 指示
- ( ) 報價
- ( ) 配件 B.M.
- ( ) 樣辦或貨品說明書
- ( ) 分判合約
- ( ) 其他：\_\_\_\_\_

內容：

請按附件圖紙加工。

請在 15/5/2021 前完成上列要求。

附：

1+ 14 頁

以上項目為：

- 原合約工程包
- 原合約工程加 / 減賬
- 新工程報價

原因：-

分發東莞各部門：

- ( ) 生產技術總監 連附件
- ( ) 技術部 連附件
- ( ) 生產部 連附件
- ( ) 機械設計部 連附件
- ( ) 採購部 連附件
- ( ) 生產統籌部 連附件
- ( ) 質檢部 連附件
- ( ) 會計部 連附件
- ( ) 報關組 連附件
- ( ) 其他 \_\_\_\_\_ 連附件

分發香港各部門：

- ( ) 行政部 連附件
- ( ) 會計部 連附件
- ( ) 統籌部 連附件
- ( ) 工程部地盤科文 連附件
- ( ) 採購部 連附件
- ( ) QS 部 連附件
- ( ) 維修部 連附件
- ( ) 其他 \_\_\_\_\_ 連附件

傳遞編號：

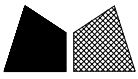
HK 0943 / 2f

發件人簽署：

項目經理簽署：



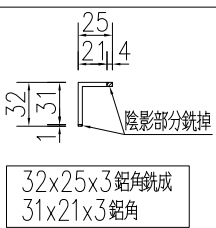
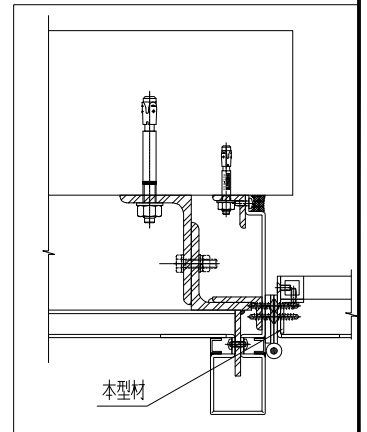
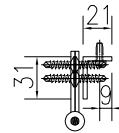
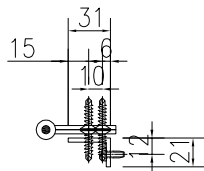
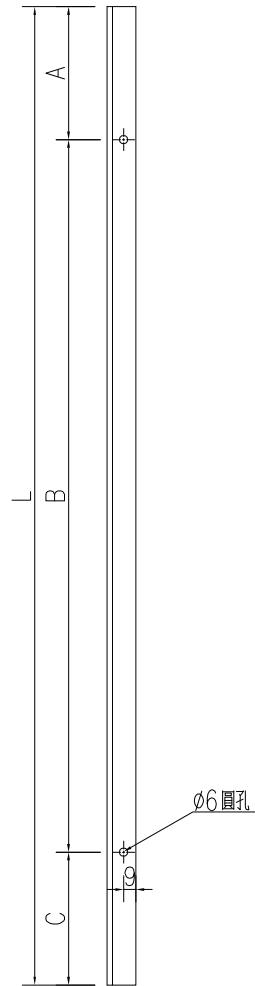
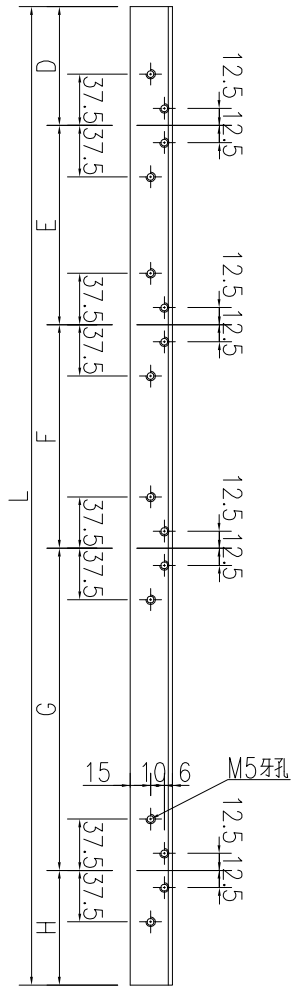




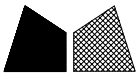
美特鋁質 有限公司  
MIDI Aluminium Fabricator Ltd.

序号	物料编号	数量	长度L	A	B	C	D	E	F	G	H		
1	J851-PT-MAL01	2	1412	106	300	x	4	106	196	200	310	510	196
2	J851-PT-MAL03	1	1912	56	300	x	6	56	196	200	560	760	196
3	J851-PT-MAL05	1	1612	56	300	x	5	56	196	200	410	610	196

工程號	J-851	地盤	青衣明翹匯
-----	-------	----	-------



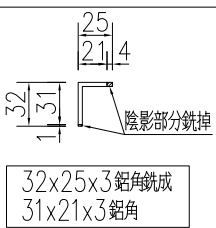
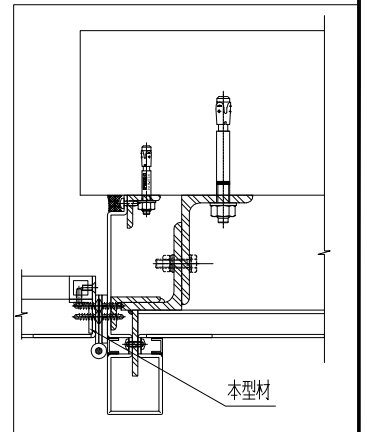
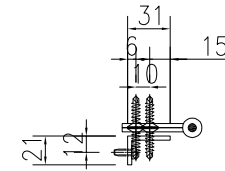
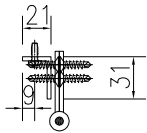
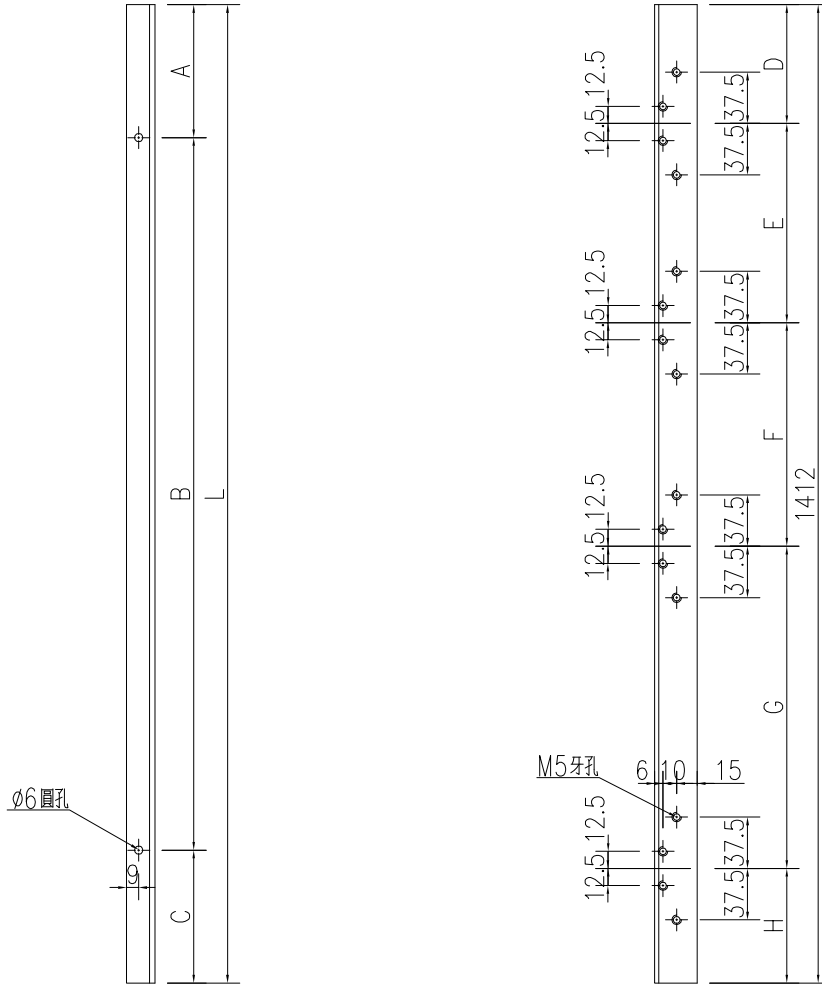
名稱	鋁角加工圖	制圖	WYY	2021.04.21	修改		
材料	31x21x3mm 鋁角	復核			日期		
顏色	UCT534193SC-3 深灰色	批准			圖號	J851-PT-MAL01	



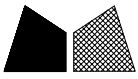
美特鋁質 有限公司  
MIDI Aluminium Fabricator Ltd.

序号	物料编号	数量	长度L	A	B	C	D	E	F	G	H		
1	J851-PT-MAL02	2	1412	106	300	x	4	106	196	200	310	510	196
2	J851-PT-MAL04	1	1912	56	300	x	6	56	196	200	560	760	196
3	J851-PT-MAL06	1	1612	56	300	x	5	56	196	200	410	610	196

工程號	J-851	地盤	青衣明翹匯
-----	-------	----	-------



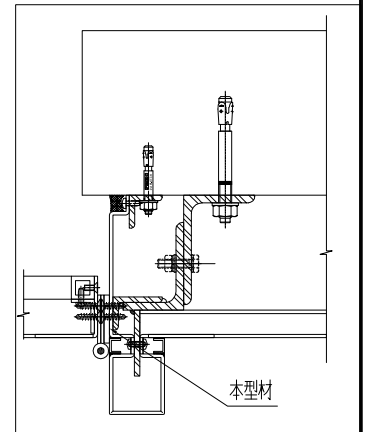
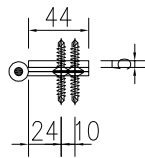
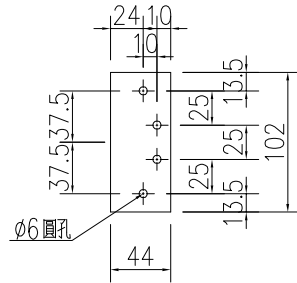
名稱	鋁角加工圖	制圖	WYY	2021.04.21	修改		
材料	31x21x3mm 鋁角	復核			日期		
顏色	UCT534193SC-3 深灰色	批准			圖號	J851-PT-MAL02	



美特鋁質 有限公司  
MIDI Aluminium Fabricator Ltd.

數量	備註
32	

工程號	J-851	地盤	青衣明翹匯
-----	-------	----	-------



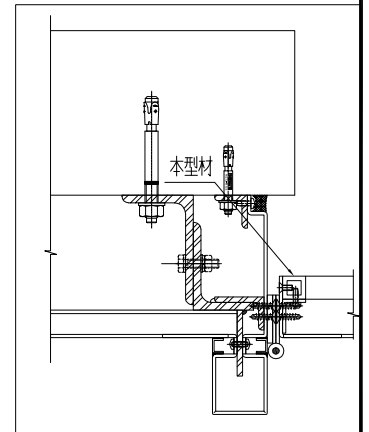
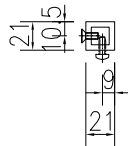
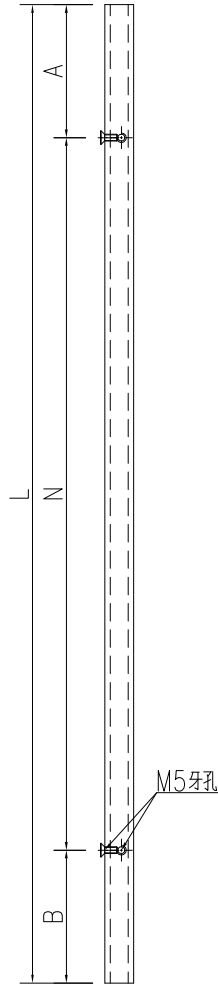
名稱	鋁巴加工圖	制圖	WYY	2021.04.21	修改			
材料	5mm鋁巴	復核			日期			
顏色	MILL	批准			圖號	J851-PT-MAL07		



美特鋁質 有限公司  
MIDI Aluminium Fabricator Ltd.

序号	物料编号	数量	长度L	A		N		B
1	J851-PT-KBT01	2	1412	106	300	x	4	106
2	J851-PT-KBT07	1	1912	56	300	x	6	56
3	J851-PT-KBT17	1	1612	56	300	x	5	56

工程號	J-851	地盤	青衣明翹匯
-----	-------	----	-------



名稱	鋁通加工圖	制圖	WYY	2021.04.21	修改			
材料	21x21x4mm 鋁通	復核			日期			
顏色	UCT534193SC-3 深灰色	批准			圖號	J851-PT-KBT01		

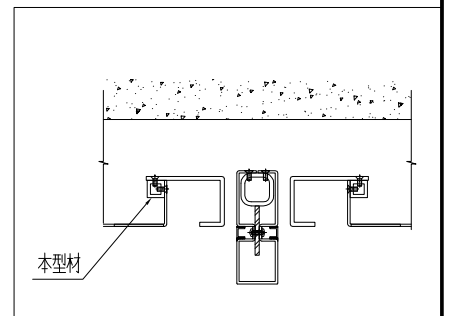
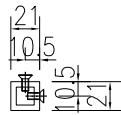
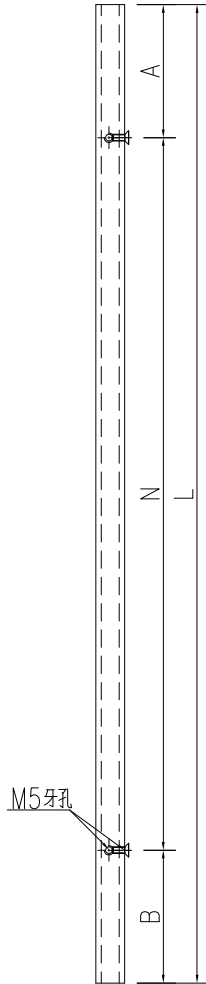
# EG-DWG3



美特鋁質 有限公司  
MIDI Aluminium Fabricator Ltd.

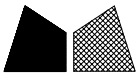
序号	物料编号	数量	长度L	A		N		B
1	J851-PT-KBT02	2	1412	106	300	x	4	106
2	J851-PT-KBT05	2	1412	106	300	x	4	106
3	J851-PT-KBT08	1	1912	56	300	x	6	56
4	J851-PT-KBT09	1	1912	56	300	x	6	56
5	J851-PT-KBT18	1	1612	56	300	x	5	56
6	J851-PT-KBT21	1	1612	56	300	x	5	56

工程號	J-851	地盤	青衣明翹匯
-----	-------	----	-------



名稱	鋁通加工圖	制圖	WYY	2021.04.21	修改			
材料	21x21x3mm 鋁通	復核			日期			
顏色	UCT534193SC-3 深灰色	批准			圖號	J851-PT-KBT02		

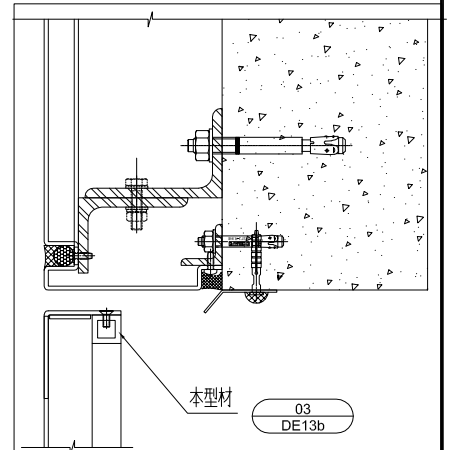
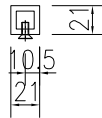
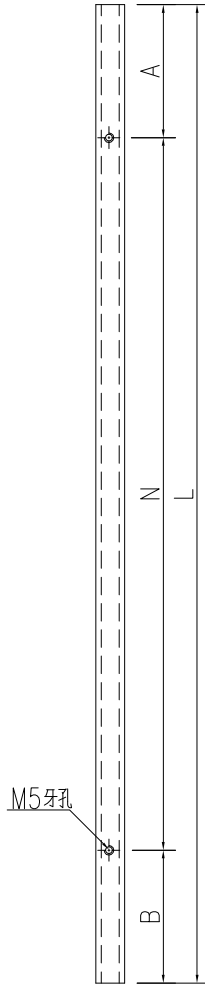
# EG-DWG3



美特鋁質 有限公司  
MIDI Aluminium Fabricator Ltd.

序号	物料编号	数量	长度L	A		N		B
1	J851-PT-KBT03	6	1010	55	300	x	3	55
2	J851-PT-KBT04	6	1010	55	300	x	3	55
2	J851-PT-KBT19	1	960	30	300	x	3	30
3	J851-PT-KBT20	1	960	30	300	x	3	30
4	J851-PT-KBT23	1	860	130	300	x	2	130
5	J851-PT-KBT24	1	860	130	300	x	2	130

工程號	J-851	地盤	青衣明翹匯
-----	-------	----	-------



名稱	鋁通加工圖	制圖	WYY	2021.04.21	修改		
材料	21x21x3mm 鋁通	復核			日期		
顏色	UCT534193SC-3 深灰色	批准			圖號	J851-PT-KBT03	

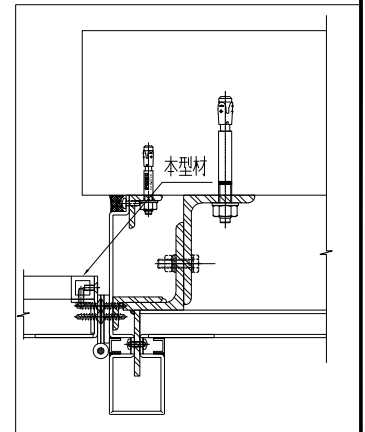
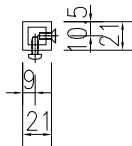
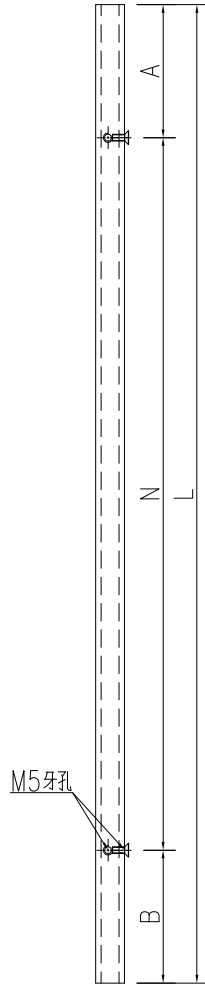
# EG-DWG3



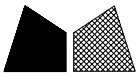
美特鋁質 有限公司  
MIDI Aluminium Fabricator Ltd.

序号	物料编号	数量	长度L	A		N		B
1	J851-PT-KBT06	2	1412	106	300	x	4	106
2	J851-PT-KBT10	1	1912	56	300	x	6	56
3	J851-PT-KBT22	1	1612	56	300	x	5	56

工程號	J-851	地盤	青衣明翹匯
-----	-------	----	-------



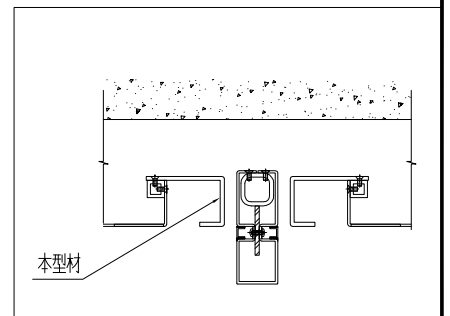
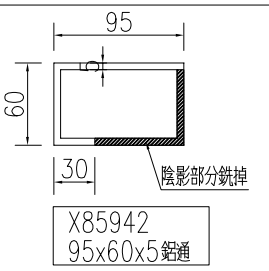
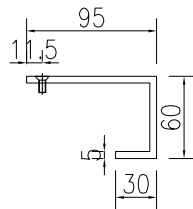
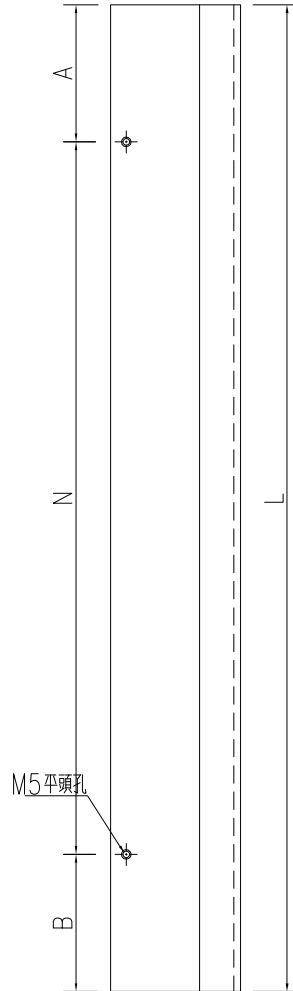
名稱	鋁通加工圖	制圖	WYY	2021.04.21	修改			
材料	21x21x4mm 鋁通	復核			日期			
顏色	UCT534193SC-3 深灰色	批准			圖號	J851-PT-KBT06		



美特鋁質 有限公司  
MIDI Aluminium Fabricator Ltd.

序号	物料编号	数量	长度L	A		N		B
1	J851-PT-KBC01	4	1420	110	300	x	4	110
2	J851-PT-KBC02	2	1920	60	300	x	6	60
3	J851-PT-KBC03	2	2020	110	300	x	6	110
4	J851-PT-KBC04	2	1620	60	300	x	5	60

工程號	J-851	地盤	青衣明翹匯
-----	-------	----	-------

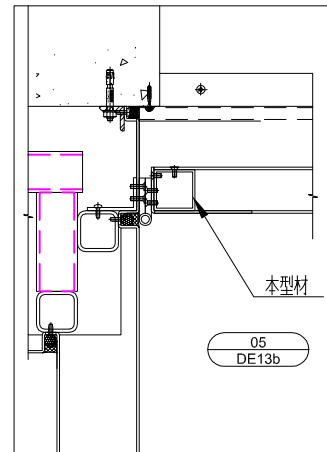
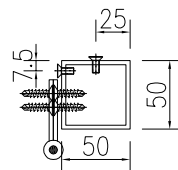
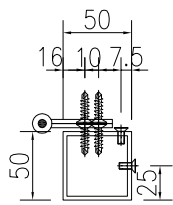
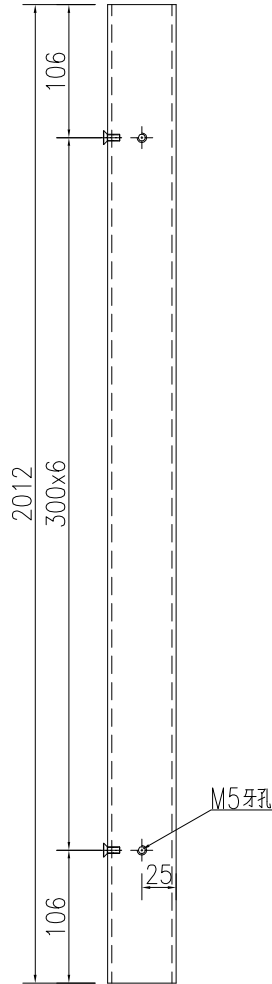
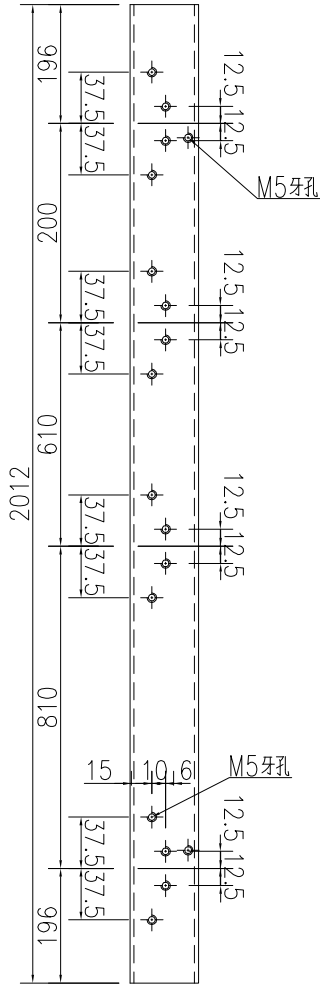


名稱	鋁槽加工圖	制圖	WYY	2021.04.21	修改			
材料	95x60x5 鋁通	復核			日期			
顏色	UCT534193SC-3 深灰色	批准			圖號	J851-PT-KBC01		



數量	備註
2	

工程號	J-851	地盤	青衣明翹匯
-----	-------	----	-------

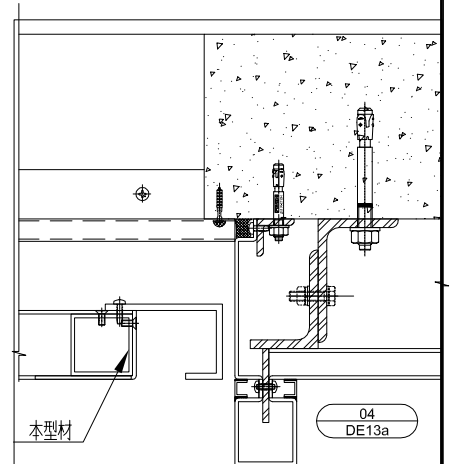
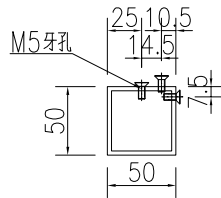
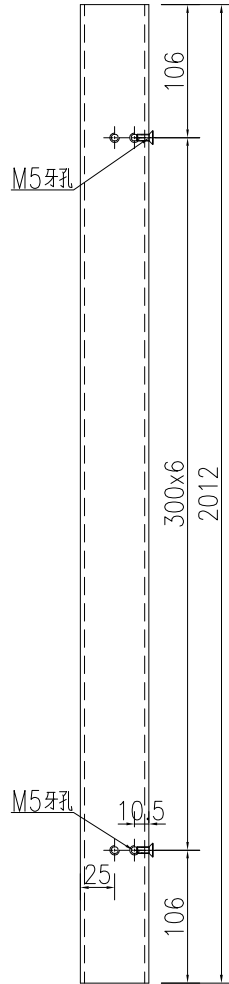


名稱	鋁通加工圖	制圖	WYY	2021.04.21	修改			
材料	50x50x3mm鋁通	復核			日期			
顏色	MILL	批准			圖號	J851-PT-KBT11		



數量	備註
2	

工程號	J-851	地盤	青衣明翹匯
-----	-------	----	-------



名稱	鋁通加工圖	制圖	WYY	2021.04.21	修改		
材料	50x50x3mm鋁通	復核			日期		
顏色	MILL	批准			圖號	J851-PT-KBT12	

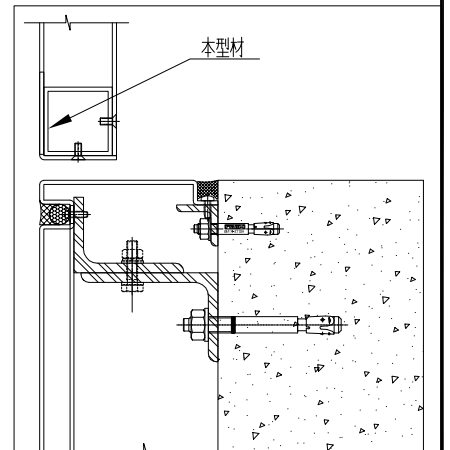
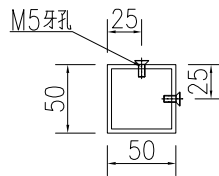
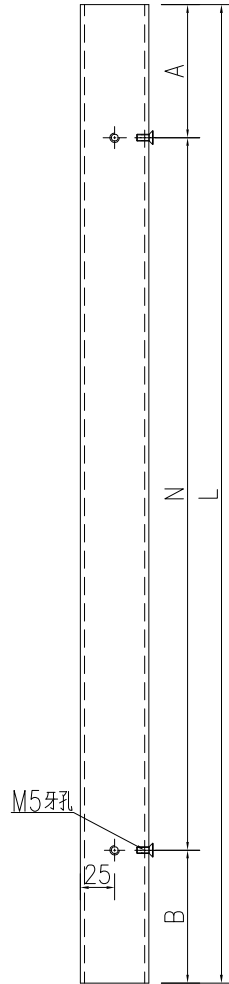
# EG-DWG3



美特鋁質 有限公司  
MIDI Aluminium Fabricator Ltd.

序号	物料编号	数量	长度L	A		N		B
1	J851-PT-KBT13	1	927	13.5	300	x	3	13.5
2	J851-PT-KBT14	1	927	13.5	300	x	3	13.5
2	J851-PT-KBT15	2	952	26	300	x	3	26
2	J851-PT-KBT16	2	952	26	300	x	3	26

工程號	J-851	地盤	青衣明翹匯
-----	-------	----	-------



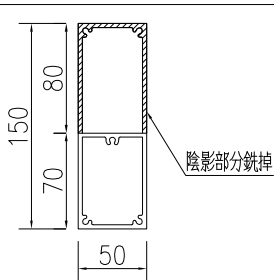
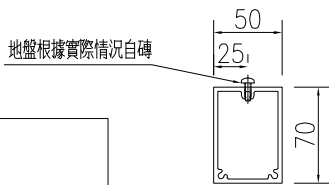
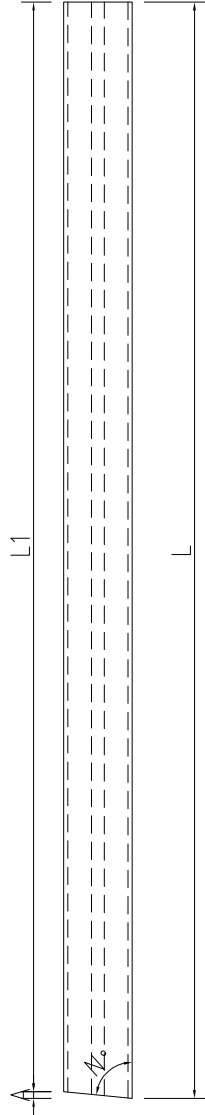
名稱	鋁通加工圖	制圖	WYY	2021.04.21	修改			
材料	50x50x3mm鋁通	復核			日期			
顏色	MILL	批准			圖號	J851-PT-KBT13		



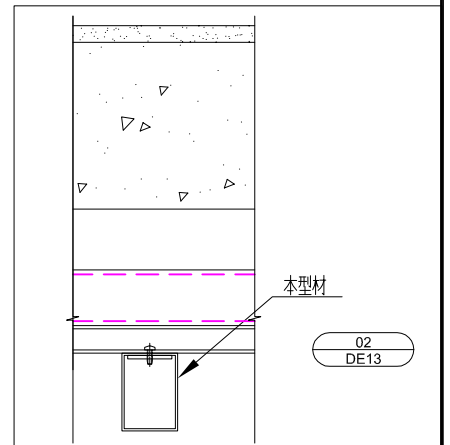
美特鋁質 有限公司  
MIDI Aluminium Fabricator Ltd.

序号	物料编号	数量	长度L	长度L1	A	角度N°	铝板编号
1	J851-PT-KBT28	1	1620	1620	0	90	J851-PT-KBM07
		1					J851-PT-KBM08
2	J851-PT-KBT30	1	1420.5	1416.4	4.1	85.3	J851-PT-KB02
3	J851-PT-KBT31	1	1520	1515.9	4.1	85.3	J851-PT-KB03
4	J851-PT-KBT32	1	1619.5	1615.4	4.1	85.3	J851-PT-KB04
5	J851-PT-KBT33	1	1719	1714.9	4.1	85.3	J851-PT-KB05
6	J851-PT-KBT34	1	1818.5	1814.4	4.1	85.3	J851-PT-KB06
7	J851-PT-KBT35	1	1917.5	1913.4	4.1	85.3	J851-PT-KB07
8	J851-PT-KBT36	1	2017	2012.9	4.1	85.3	J851-PT-KB08
9	J851-PT-KBT37	1	2116.5	2112.4	4.1	85.3	J851-PT-KB09
10	J851-PT-KBT38	1	2216	2211.9	4.1	85.3	J851-PT-KB10
11	J851-PT-KBT39	1	2315	2310.9	4.1	85.3	J851-PT-KB11
12	J851-PT-KBT40	1	2414.5	2410.4	4.1	85.3	J851-PT-KB12
13	J851-PT-KBT41	1	2514	2509.9	4.1	85.3	J851-PT-KB13

工程號 J-851 地盤 青衣明翹匯



X85929  
150x50x3鋁通



名稱	鋁通加工圖	制圖	WYY	2021.04.21	修改		
材料	150x50x3mm 鋁通	復核			日期		
顏色	EC-DG-Y333632RY 沙色	批准			圖號	J851-PT-KBT28	