

工程指示 / 要求簡箋(E.I.)

工程指示編號：EI / 3350 / 21

修改版次：-

工程編號：J851

工程名稱：青衣明翹匯

工程項目：平台 Window Wall - WW3 底部铝孔板地盤用鐵件

收件人：Maggie Lor (羅小姐)

發件人：Yancy Chen

日期：30/04/2021

要求提供 / 確認 事項：

- () 初步鋁料 B.M. () 加工拆圖，然後生產 () 尺寸表
- () 正式鋁料 B.M. () 技術上資料 / 指示 () 報價
- () 配件 B.M. () 樣辦或貨品說明書 () 分判合約
- () 其他：_____

內容：

請按附件 BM 表和加工圖，生產 GMS 鐵件，按地盤要求，送地盤。

廠驗焊： Fillet Weld: 100%目測，20%磁粉。

驗焊報告名稱： Aluminium Cladding Feature at Podium.

請在 15/5/2021 前完成上列要求。

附：

1+ 15 頁

以上項目為：

- 原合約工程包 原合約工程加 / 減賬 新工程報價

原因：-

分發東莞各部門：

- () 生產技術總監 連附件 () 技術部 連附件 () 生產部 連附件 () 機械設計部 連附件
- () 採購部 連附件 () 生產統籌部 連附件
- () 質檢部 連附件 () 會計部 連附件 () 報關組 連附件 () 其他 _____ 連附件

分發香港各部門：

- () 行政部 連附件 () 會計部 連附件 () 統籌部 連附件 (✓) 工程部地盤科文 連附件 許勝明
- () 採購部 連附件 () QS 部 連附件 () 維修部 連附件 () 其他 _____ 連附件

傳遞編號：

發件人簽署：

項目經理簽署：

美特鋁質有限公司 MIDI Aluminium Fabricator Ltd.		工程號:	J-851	計算:	WYY	日期:	29/04/2021	送呈:施哥				
地盤名稱:		青衣明翹匯	核對:	WYQ	日期:	29/04/2021	副本:					
項目類別:		平台項目	批准:		日期:							
BM編號:	修改內容	鐵件圖號	修改版次:	圖紙名稱	A/C Code:	鐵件總重量KG:			備注			
						實用	後備	總數		單位	單件 (kg)	總重量 (kg)
1		J851-PT-KTJ01		鐵件加工圖	熱浸鍍鋅+刷瀝青油	1	0	1	件	28.306	28.306	
2		J851-PT-KTJ02		鐵件加工圖	熱浸鍍鋅+刷瀝青油	1	0	1	件	29.246	29.246	
3		J851-PT-KTJ03		鐵件加工圖	熱浸鍍鋅+刷瀝青油	1	0	1	件	34.076	34.076	
4		J851-PT-KTJ04		鐵件加工圖	熱浸鍍鋅+刷瀝青油	1	0	1	件	22.639	22.639	
5		J851-PT-KTJ05		鐵件加工圖	熱浸鍍鋅+刷瀝青油	1	0	1	件	23.353	23.353	
6		J851-PT-KTJ06		鐵件加工圖	熱浸鍍鋅+刷瀝青油	1	0	1	件	24.064	24.064	
7		J851-PT-KTJ07		鐵件加工圖	熱浸鍍鋅+刷瀝青油	1	0	1	件	24.778	24.778	
8		J851-PT-KTJ08		鐵件加工圖	熱浸鍍鋅+刷瀝青油	1	0	1	件	25.492	25.492	
9		J851-PT-KTJ09		鐵件加工圖	熱浸鍍鋅+刷瀝青油	1	0	1	件	21.362	21.362	
10		J851-PT-KTJ10		鐵件加工圖	熱浸鍍鋅+刷瀝青油	1	0	1	件	39.440	39.440	
11		J851-PT-KTJ11		鐵件加工圖	熱浸鍍鋅+刷瀝青油	1	0	1	件	40.299	40.299	
12		J851-PT-KTJ12		鐵件加工圖	熱浸鍍鋅+刷瀝青油	1	0	1	件	41.154	41.154	
13		J851-PT-KTJ13		鐵件加工圖	熱浸鍍鋅+刷瀝青油	1	0	1	件	42.013	42.013	
14		J851-PT-KTJ14		鐵件加工圖	熱浸鍍鋅+刷瀝青油	1	0	1	件	42.873	42.873	
15		J851-PT-KTJ15		鐵件加工圖	熱浸鍍鋅+刷瀝青油	1	0	1	件	12.365	12.365	
16		J851-PT-KTJ16		鐵件加工圖	熱浸鍍鋅+刷瀝青油	1	0	1	件	4.633	4.633	
17		J851-PT-KTJ17		鐵件加工圖	熱浸鍍鋅+刷瀝青油	1	0	1	件	20.187	20.187	
18		J851-PT-KTJ18		鐵件加工圖	熱浸鍍鋅+刷瀝青油	1	0	1	件	7.562	7.562	
19		J851-PT-KTJ19		鐵件加工圖	熱浸鍍鋅+刷瀝青油	1	0	1	件	8.431	8.431	

美特鋁質 有限公司 MIDI Aluminium Fabricator Ltd.		工程號:	J-851	計算:	WVY	日期:	29/04/2021	送呈:施哥		
地盤名稱:		青衣明翹匯		核對:	WLQ	日期:	29/04/2021	副本:		
項目類別:		平台項目		批准:		日期:				
BM編號:	修改內容	鐵件圖號	圖紙名稱	A/C Code:	實用	後備	鐵件總重量KG:			此BM依據最新施工圖資料計算 備注
							總數	單位	單件 (kg)	
20	J851-PT-KTJ20	鐵件加工圖	熱浸鍍鋅+刷瀝青油	1	0	1	件	17.741	17.741	
21	J851-PT-KTJ21	鐵件加工圖	熱浸鍍鋅+刷瀝青油	1	0	1	件	3.183	3.183	
22	J851-PT-KTJ22	鐵件加工圖	熱浸鍍鋅+刷瀝青油	1	0	1	件	4.255	4.255	
23	J851-PT-KTJ23	鐵件加工圖	熱浸鍍鋅+刷瀝青油	6	0	6	件	4.469	26.816	
24	J851-PT-KTJ24	鐵件加工圖	熱浸鍍鋅+刷瀝青油	2	0	2	件	3.612	7.224	
25	J851-PT-KTJ25	鐵件加工圖	熱浸鍍鋅+刷瀝青油	8	0	8	件	9.958	79.668	
26	J851-PT-KTJ26	鐵件加工圖	熱浸鍍鋅+刷瀝青油	1	0	1	件	9.780	9.780	
27	J851-PT-KTJ27	鐵件加工圖	熱浸鍍鋅+刷瀝青油	2	0	2	件	9.601	19.203	
28	J851-PT-KTJ28	鐵件加工圖	熱浸鍍鋅+刷瀝青油	8	0	8	件	9.958	79.668	
29	J851-PT-KTJ29	鐵件加工圖	熱浸鍍鋅+刷瀝青油	1	0	1	件	9.780	9.780	
30	J851-PT-KTJ30	鐵件加工圖	熱浸鍍鋅+刷瀝青油	2	0	2	件	9.601	19.203	
31	J851-PT-KTJ31	鐵件加工圖	熱浸鍍鋅+刷瀝青油	16	0	16	件	2.465	39.442	
32	J851-PT-KTJ32	鐵件加工圖	熱浸鍍鋅+刷瀝青油	2	0	2	件	2.412	4.823	
33	J851-PT-KTJ33	鐵件加工圖	熱浸鍍鋅+刷瀝青油	4	0	4	件	2.358	9.432	
34			合計:			74	件	合共:	822.490	KG
1.所有需燒焊之鐵件均需熱浸鍍鋅20%,目測100%,除特別注明外,詳見附件8.56-1										
2.所有鐵件均需熱浸鍍鋅,材質為Grade S275(BS EN10025 & EN10210)										
3.加工成品分三批交地盤,到貨前需提前三至五天聯絡地盤負責人以便安排申請入閘紙及告知來貨詳情										
加工說明										

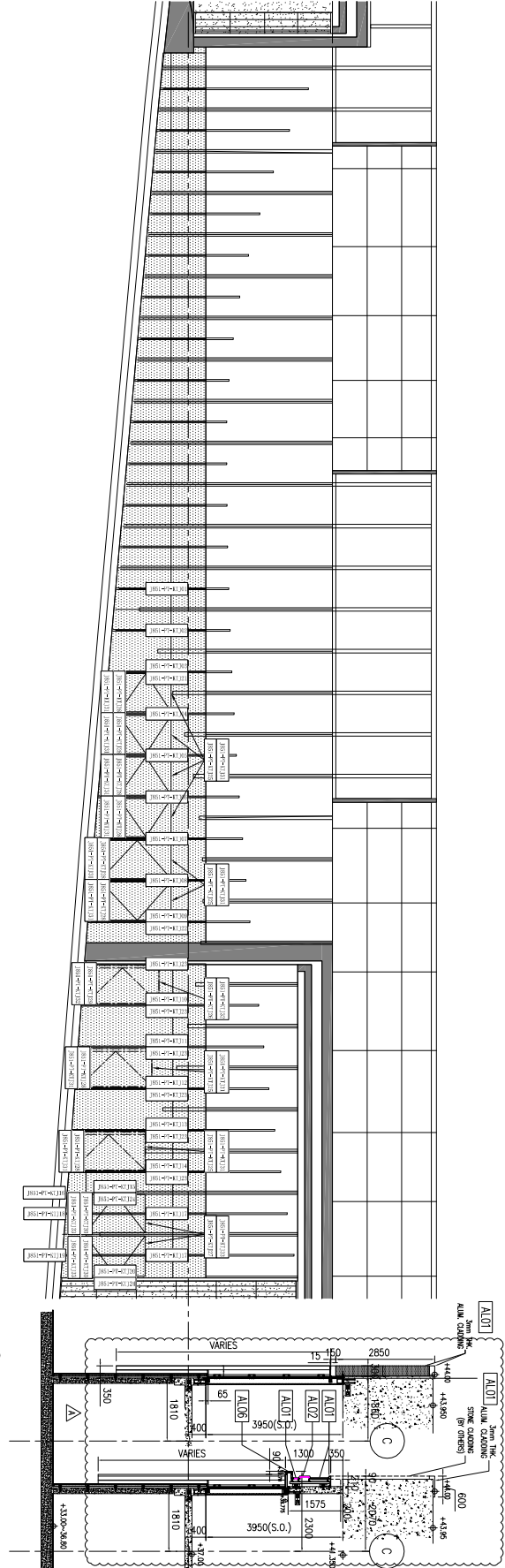
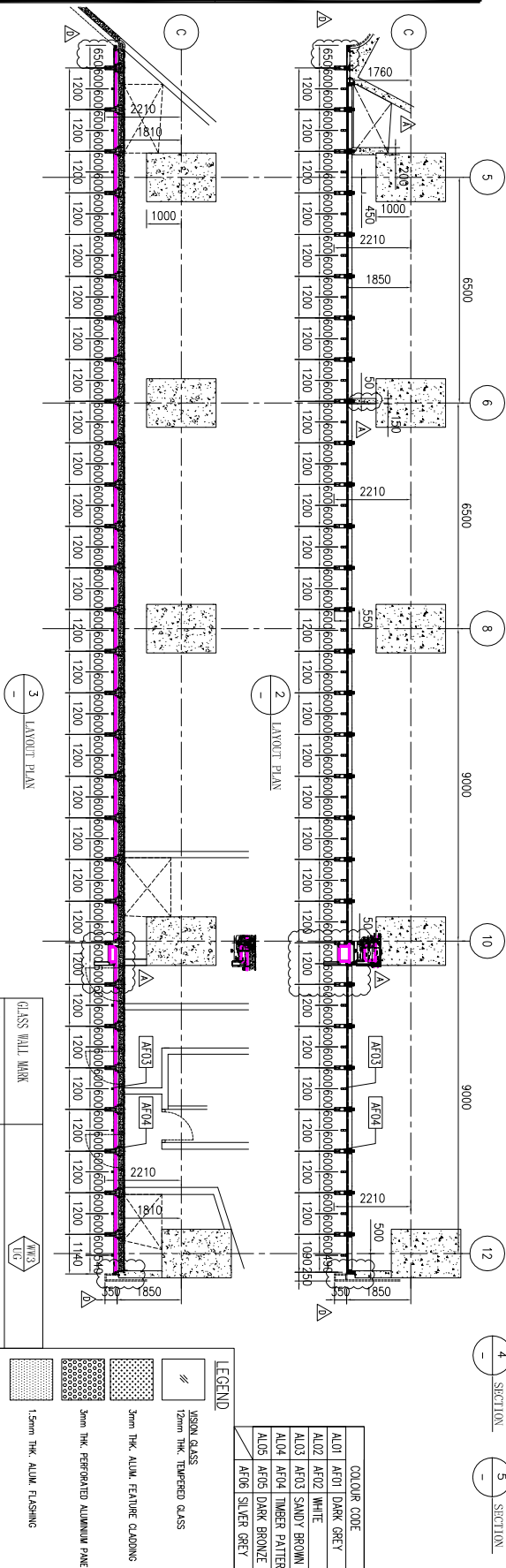


工程號

J-851

地盤

青衣明翹匯

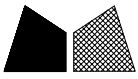


GLASS WALL MARK	LOCATIONS	SETTING AREA @ UPPER GROUND FLOOR
INVENT	INVS	
GLASS	GLT-12mm THK CLEAR TEMPERED GLASS	

15mm THK ALUM. FLASHING	3mm THK ALUM. FEATURE CASINGS	3mm THK PERFORATED ALUMINIUM PANE
12mm THK TEMPERED GLASS	3mm THK ALUM. FEATURE CASINGS	

COLOUR CODE	LEGEND
AL01 DARK GREY	VISION GLASS
AL02 WHITE	12mm THK TEMPERED GLASS
AL03 SANDY BROWN	3mm THK ALUM. FEATURE CASINGS
AL04 TIMBER PATTERN	3mm THK PERFORATED ALUMINIUM PANE
AL05 DARK BRONZE	
AL06 SILVER GREY	

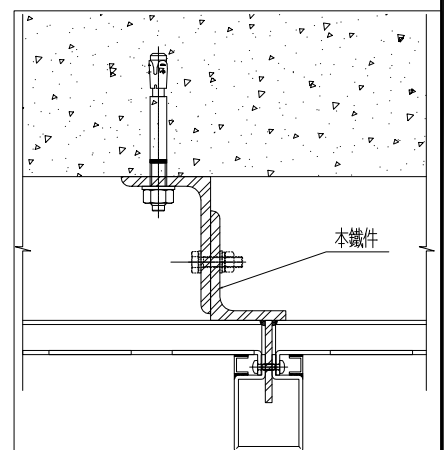
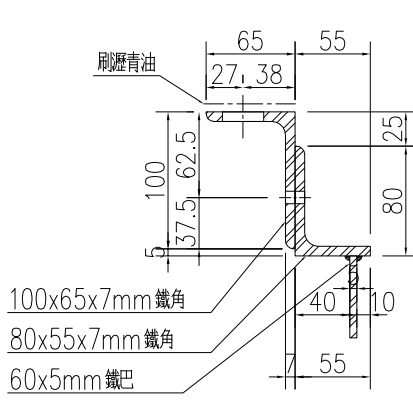
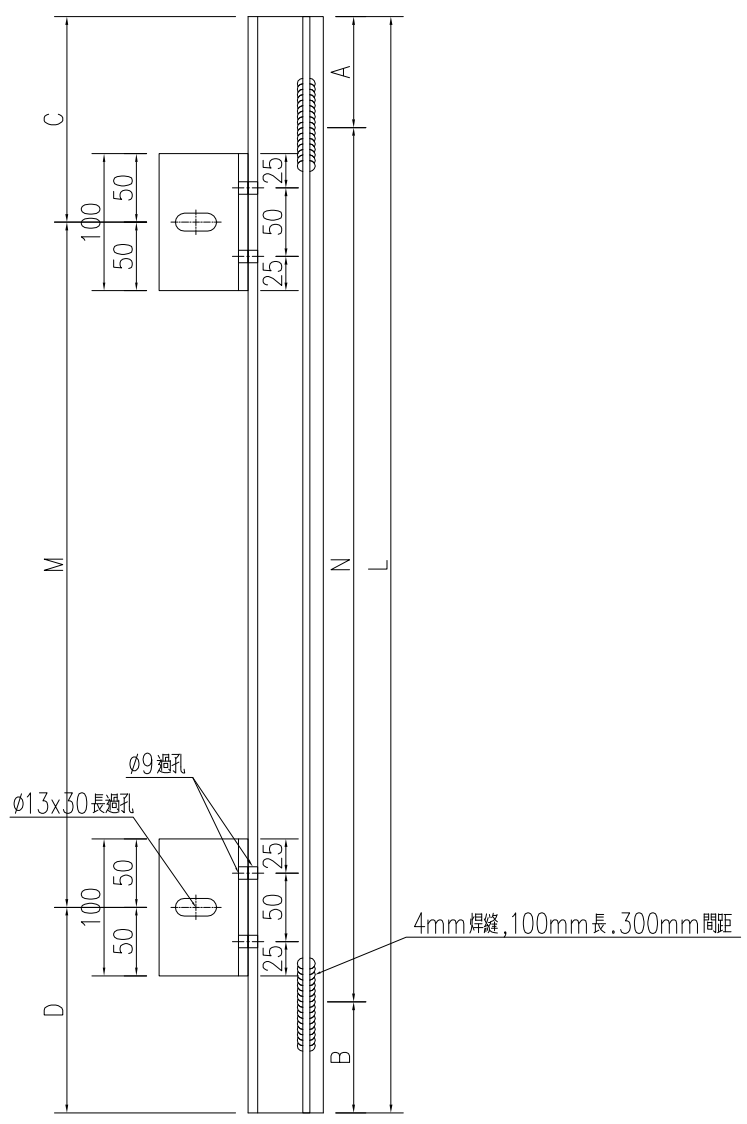
名稱	鐵件安裝位置圖	制圖	吳祚瑜	2021.04.28	修改	
材料		復核			日期	
顏色		批准			圖號	J851-PT-KTJW7



美特鋁質 有限公司
MIDI Aluminium Fabricator Ltd.

序号	物料编号	数量	长度L	A		N		B	C		M		D
1	J851-PT-KTJ01	1	2613	106.5	300	x	8	106.5	106.5	800	x	3	106.5
2	J851-PT-KTJ02	1	2712	156	300	x	8	156	156	800	x	3	156
3	J851-PT-KTJ11	1	3784	242	300	x	11	242	292	800	x	4	292
4	J851-PT-KTJ13	1	3964.5	182.25	300	x	12	182.25	382.25	800	x	4	382.25
5	J851-PT-KTJ17	1	1850	175	300	x	5	175	125	800	x	2	125
6	J851-PT-KTJ18	1	612.5	156.25	300	x	1	156.25	106.25	400	x	1	106.25
7	J851-PT-KTJ19	1	704	52	300	x	2	52	152	400	x	1	152

工程號	J-851	地盤	青衣明翹匯
-----	-------	----	-------

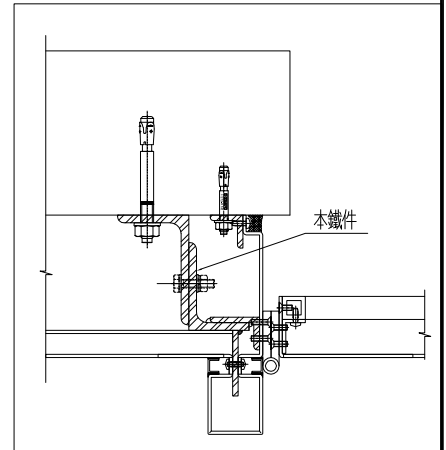
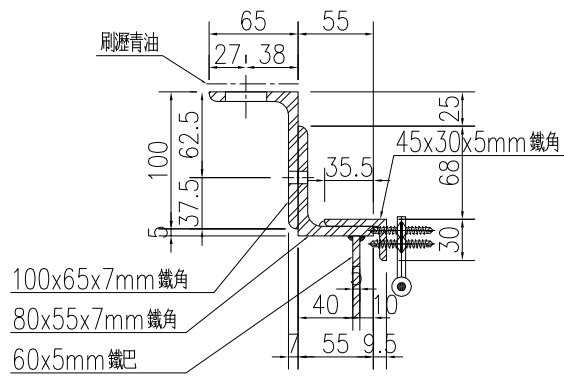
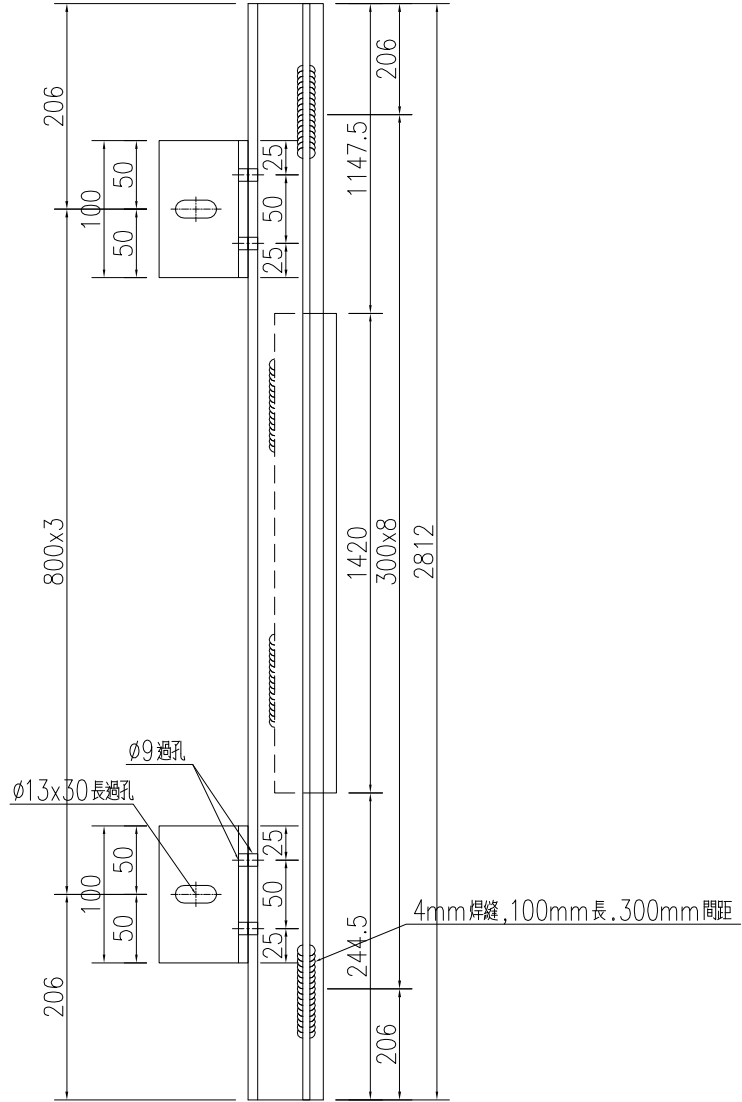


名稱	鐵件加工圖	制圖	WYY	2021.04.21	修改		
材料	详见加工图	復核			日期		
顏色	刷瀝青油+热浸锌	批准			圖號	J851-PT-KTJ01	



數量	備註
1	

工程號	J-851	地盤	青衣明翹匯
-----	-------	----	-------



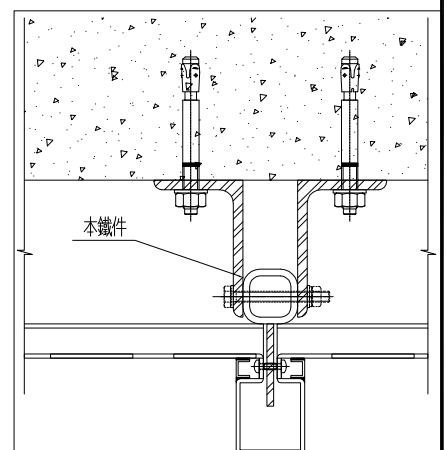
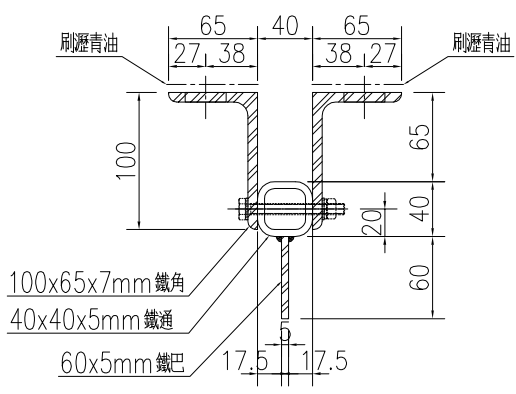
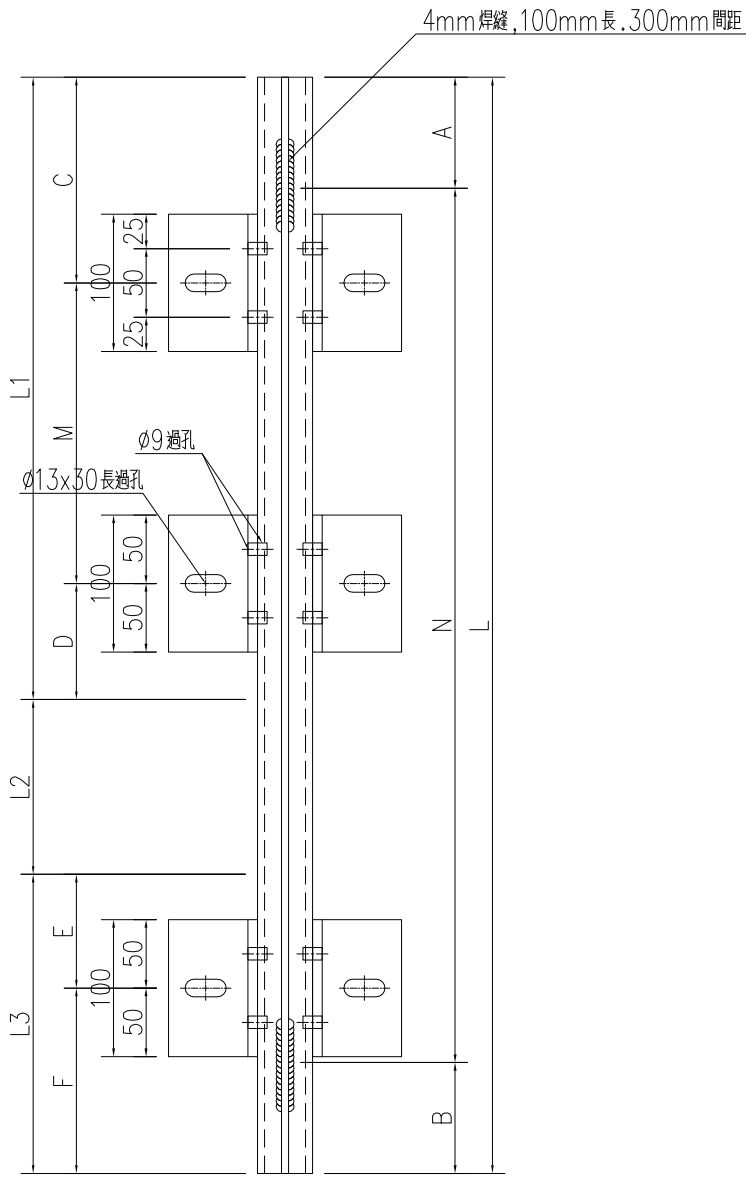
名稱	鐵件加工圖	制圖	WYY	2021.04.21	修改		
材料	详见加工圖	復核			日期		
顏色	刷瀝青油+熱浸鋅	批准			圖號	J851-PT-KTJ03	



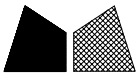
美特鋁質 有限公司
MIDI Aluminium Fabricator Ltd.

序号	物料编号	数量	长度L	长度L1	长度L2	长度L3	A	N	B	C	M	D	E	F				
1	J851-PT-KTJ04	1	2911.5	1132.5	1450	329	105.75	300	x	9	105.75	166.25	800	x	1	166.25	164.5	164.5
2	J851-PT-KTJ05	1	3011	1132.5	1450	428.5	155.5	300	x	9	155.5	166.25	800	x	1	166.25	214.25	214.25
3	J851-PT-KTJ06	1	3110	1132.5	1450	527.5	205	300	x	9	205	166.25	800	x	1	166.25	263.75	263.75
4	J851-PT-KTJ07	1	3209.5	1132.5	1950	127	104.75	300	x	10	104.75	166.25	800	x	1	166.25	63.5	63.5
5	J851-PT-KTJ08	1	3309	1132.5	1950	226.5	154.5	300	x	10	154.5	166.25	800	x	1	166.25	113.25	113.25

工程號	J-851	地盤	青衣明翹匯
-----	-------	----	-------

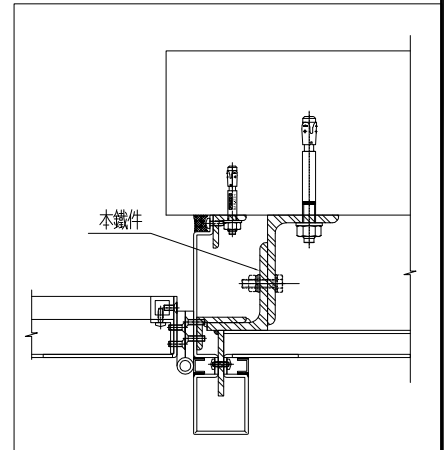
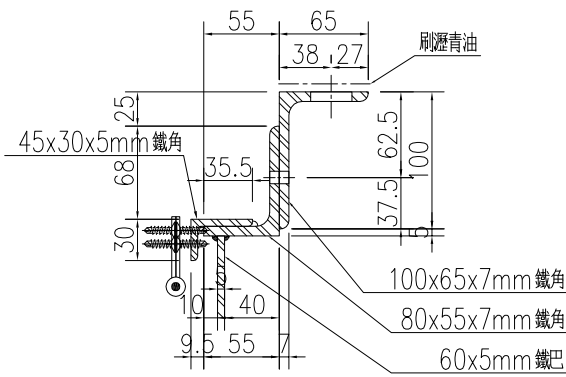
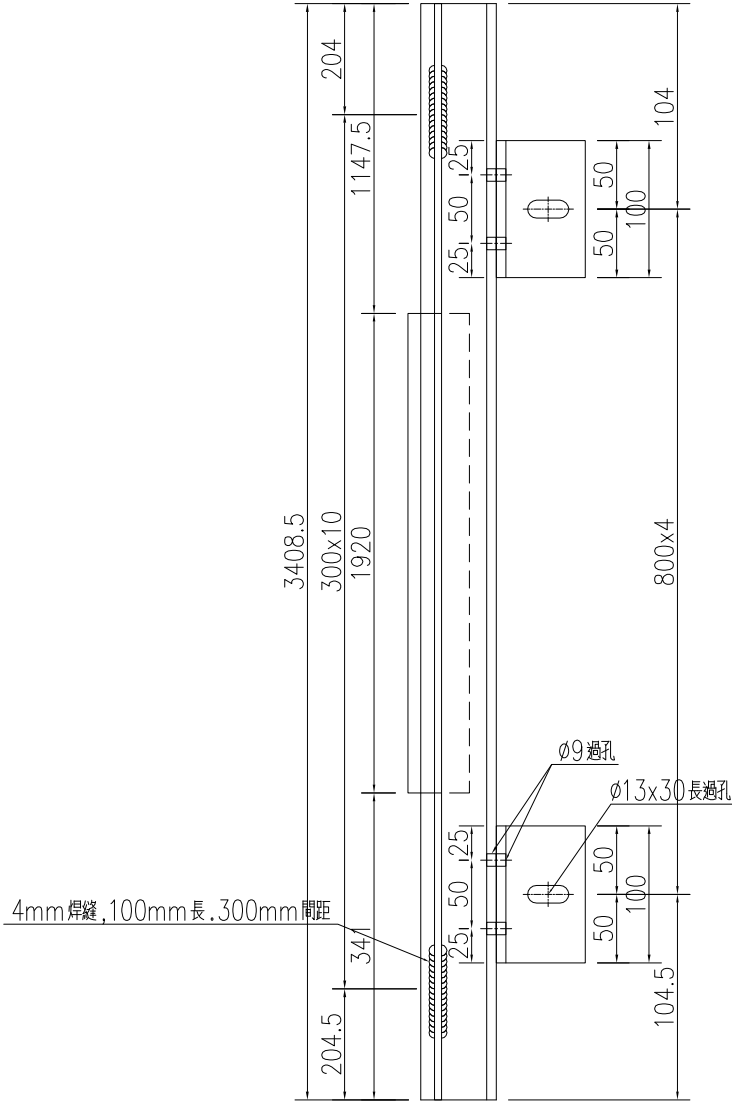


名稱	鐵件加工圖	制圖	WYY	2021.04.21	修改		
材料	详见加工圖	復核			日期		
顏色	刷瀝青油+熱浸鋅	批准			圖號	J851-PT-KTJ04	



數量	備註
1	

工程號	J-851	地盤	青衣明翹匯
-----	-------	----	-------



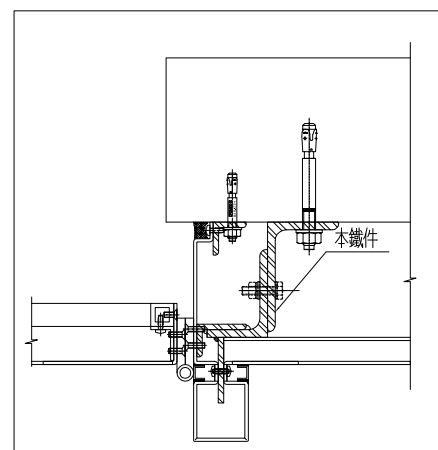
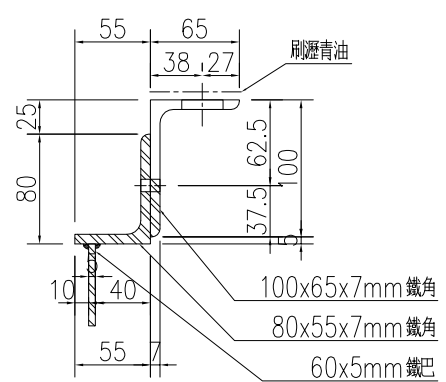
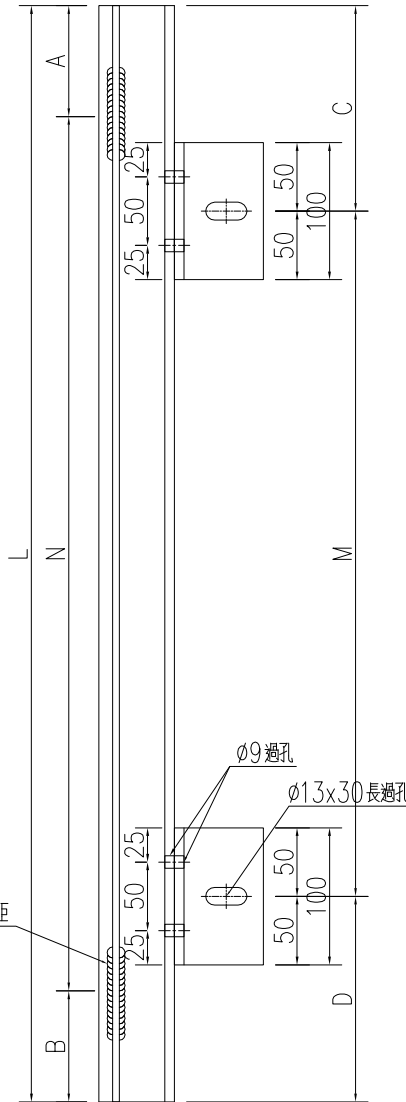
名稱	鐵件加工圖	制圖	WYY	2021.04.21	修改		
材料	详见加工圖	復核			日期		
顏色	刷瀝青油+熱浸鋅	批准			圖號	J851-PT-KTJ09	



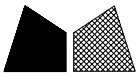
美特鋁質 有限公司
MIDI Aluminium Fabricator Ltd.

序号	物料编号	数量	长度L	A	N	B	C	M	D				
1	J851-PT-KTJ10	1	3693.5	196.75	300	x	11	196.75	246.75	800	x	4	246.75
2	J851-PT-KTJ12	1	3874	137	300	x	12	137	337	800	x	4	337
3	J851-PT-KTJ14	1	4055	227.5	300	x	12	227.5	427.5	800	x	4	427.5

工程號	J-851	地盤	青衣明翹匯
-----	-------	----	-------

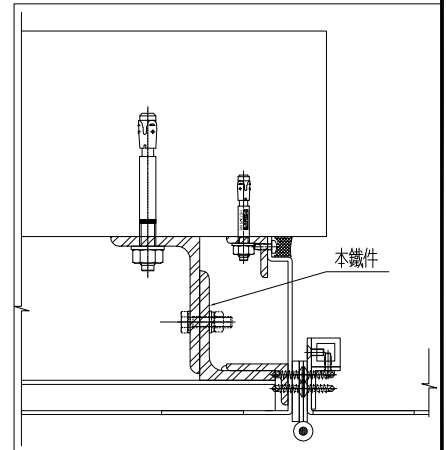
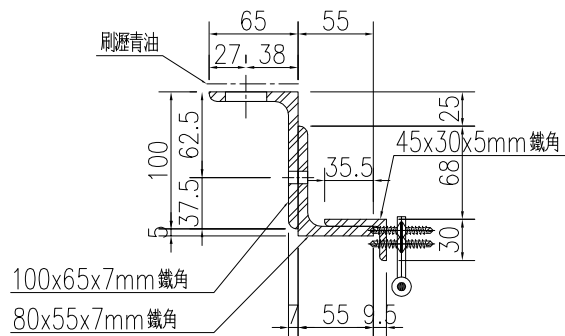
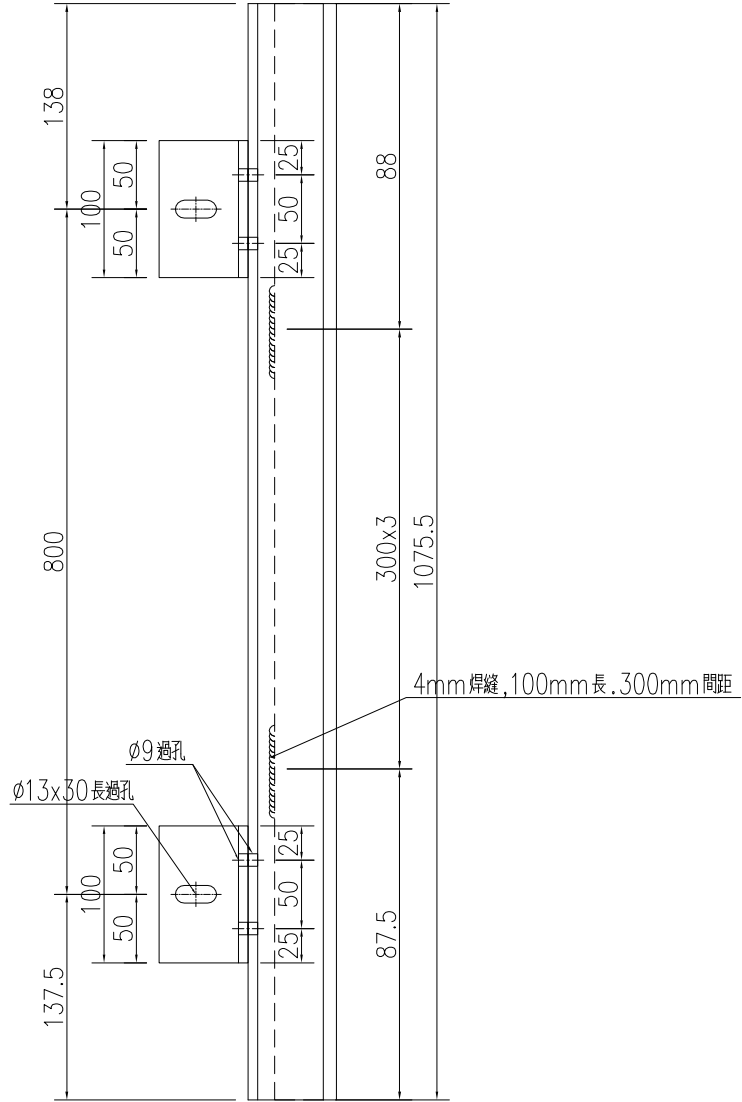


名稱	鐵件加工圖	制圖	WYY	2021.04.21	修改		
材料	详见加工图	復核			日期		
顏色	刷瀝青油+热浸锌	批准			圖號	J851-PT-KTJ10	



數量	備註
1	

工程號	J-851	地盤	青衣明翹匯
-----	-------	----	-------

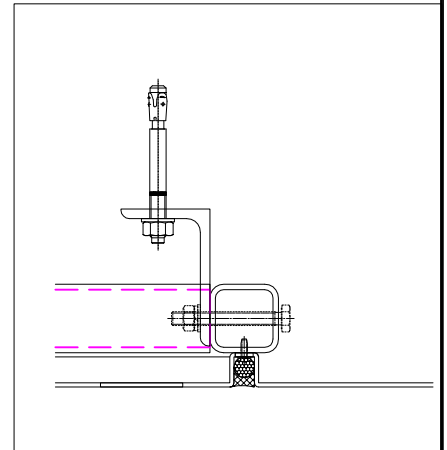
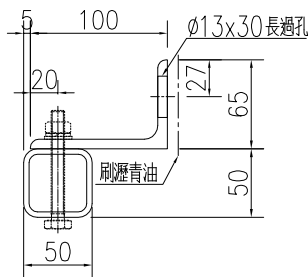
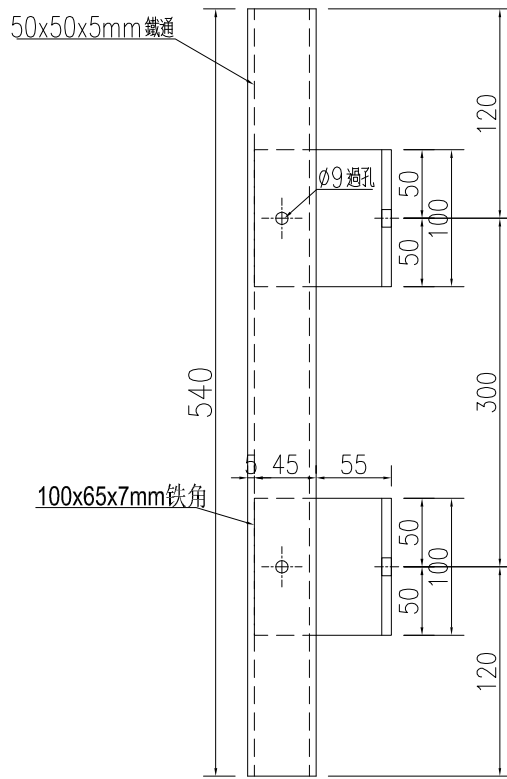


名稱	鐵件加工圖	制圖	WYY	2021.04.21	修改		
材料	详见加工图	復核			日期		
顏色	刷瀝青油+热浸鋅	批准			圖號	J851-PT-KTJ15	



數量	備註
1	

工程號	J-851	地盤	青衣明翹匯
-----	-------	----	-------



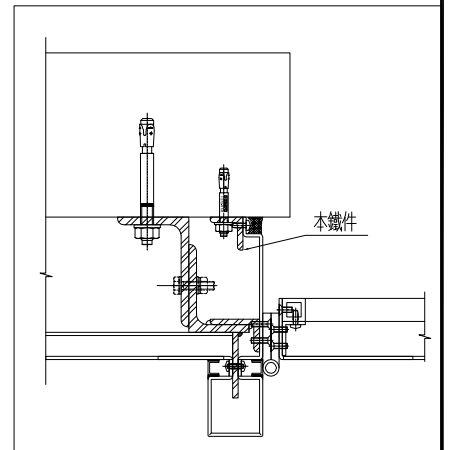
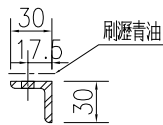
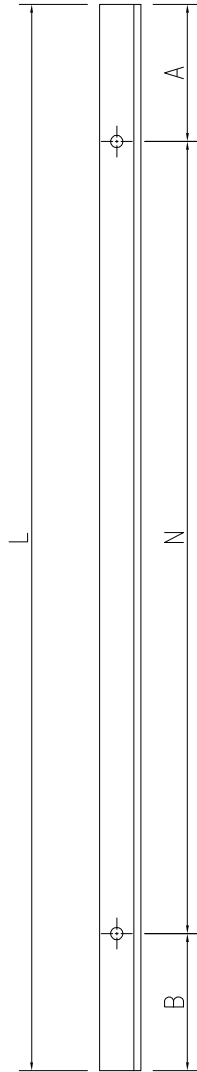
名稱	鐵件加工圖	制圖	WYY	2021.04.21	修改			
材料	详见加工图	復核			日期			
顏色	刷瀝青油+熱浸鋅	批准			圖號	J851-PT-KTJ16		



美特鋁質 有限公司
MIDI Aluminium Fabricator Ltd.

序号	物料编号	数量	长度L	A		N		B
1	J851-PT-KTJ21	1	1485	342.5	800	x	1	342.5
2	J851-PT-KTJ22	1	1985	192.5	800	x	2	192.5
3	J851-PT-KTJ23	6	2085	242.5	800	x	2	242.5
4	J851-PT-KTJ24	2	1685	42.5	800	x	2	42.5
5	J851-PT-KTJ31	16	1150	175	800	x	1	175
6	J851-PT-KTJ32	2	1125	162.5	800	x	1	162.5
7	J851-PT-KTJ33	4	1100	150	800	x	1	150

工程號	J-851	地盤	青衣明翹匯
-----	-------	----	-------



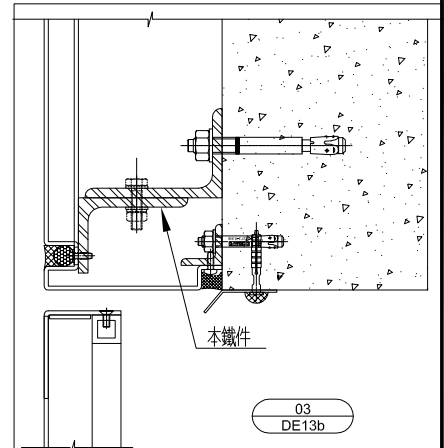
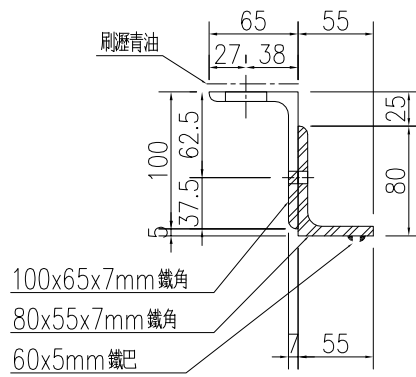
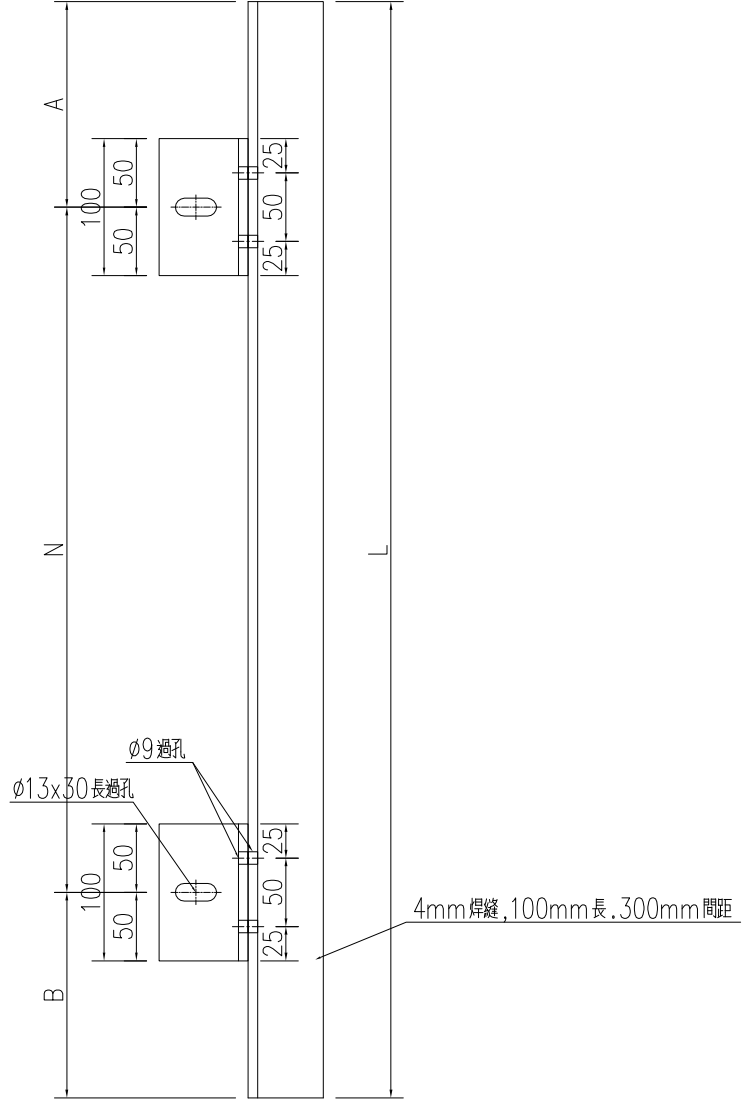
名稱	鐵件加工圖	制圖	WYY	2021.04.21	修改		
材料	30x30x5mm铁角	復核			日期		
顏色	刷瀝青油+热浸锌	批准			圖號	J851-PT-KTJ21	



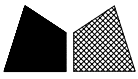
美特鋁質 有限公司
MIDI Aluminium Fabricator Ltd.

序号	物料编号	数量	长度L	A		N		B
1	J851-PT-KTJ25	8	1150	175	800	x	1	175
2	J851-PT-KTJ26	1	1125	162.5	800	x	1	162.5
3	J851-PT-KTJ27	2	1100	150	800	x	1	150

工程號	J-851	地盤	青衣明翹匯
-----	-------	----	-------



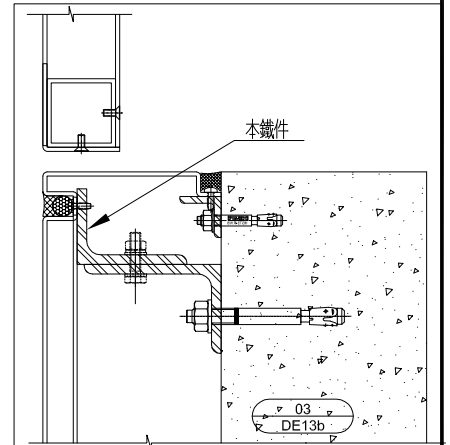
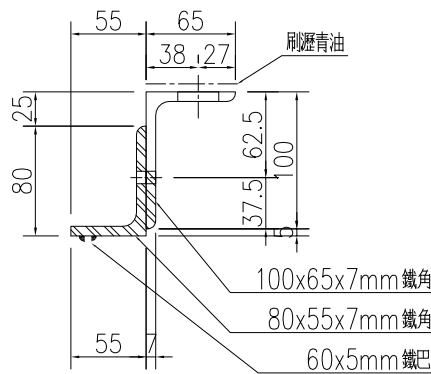
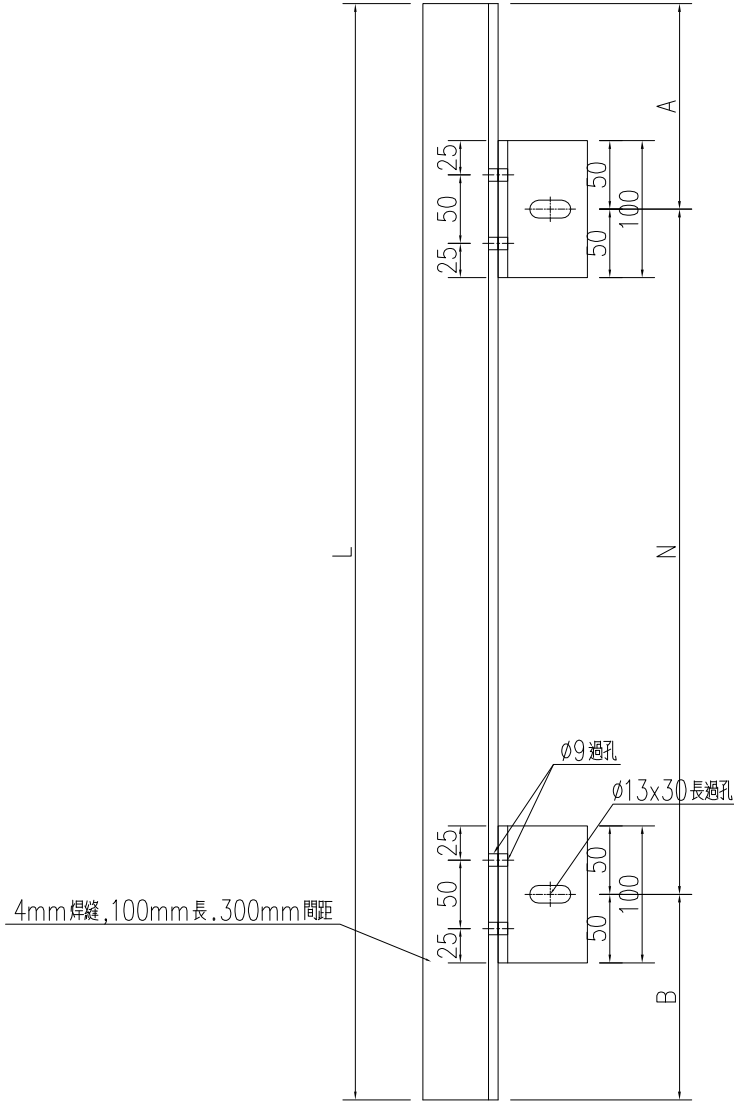
名稱	鐵件加工圖	制圖	WYY	2021.04.21	修改		
材料	详见加工图	復核			日期		
顏色	刷瀝青油+热浸锌	批准			圖號	J851-PT-KTJ25	



美特鋁質 有限公司
MIDI Aluminium Fabricator Ltd.

序号	物料编号	数量	长度L	A		N		B
1	J851-PT-KTJ28	8	1150	175	800	x	1	175
2	J851-PT-KTJ29	1	1125	162.5	800	x	1	162.5
3	J851-PT-KTJ30	2	1100	150	800	x	1	150

工程號	J-851	地盤	青衣明翹匯
-----	-------	----	-------



名稱	鐵件加工圖	制圖	WYY	2021.04.21	修改		
材料	详见加工图	復核			日期		
顏色	刷瀝青油+热浸锌	批准			圖號	J851-PT-KTJ28	