



工程指示 / 要求簡箋(E.I.)

工程指示編號：EI / 3348 / 21 修改版次：A

工程編號：J851 工程名稱：青衣明翹匯

工程項目：大樓外牆鋁板鋁飾線 - 鋁料加工圖 (T1 VRV Room)

收件人：生統 發件人：Yancy Chen 日期：04/05/2021

要求提供 / 確認 事項：

- () 初步鋁料 B.M. () 加工拆圖，然後生產 () 尺寸表
- () 正式鋁料 B.M. () 技術上資料 / 指示 () 報價
- () 配件 B.M. () 樣辦或貨品說明書 () 分判合約
- () 其他：_____

內容：

請按附件修改圖紙加工。

請在 10/05/2021 前完成上列要求。

附：

1+ 2 頁

以上項目為：

- 原合約工程包 原合約工程加 / 減脹 新工程報價

原因：-

分發東莞各部門：

- () 生產技術總監 連附件 () 技術部 連附件 () 生產部 連附件 () 機械設計部 連附件
- () 採購部 連附件 () 生產統籌部 連附件
- () 質檢部 連附件 () 會計部 連附件 () 報關組 連附件 () 其他 _____ 連附件

分發香港各部門：

- () 行政部 連附件 () 會計部 連附件 () 統籌部 連附件 (✓) 工程部地盤科文 連附件 積哥
- () 採購部 連附件 () QS 部 連附件 () 維修部 連附件 () 其他 _____ 連附件

傳遞編號：

HK0959/21

發件人簽署：

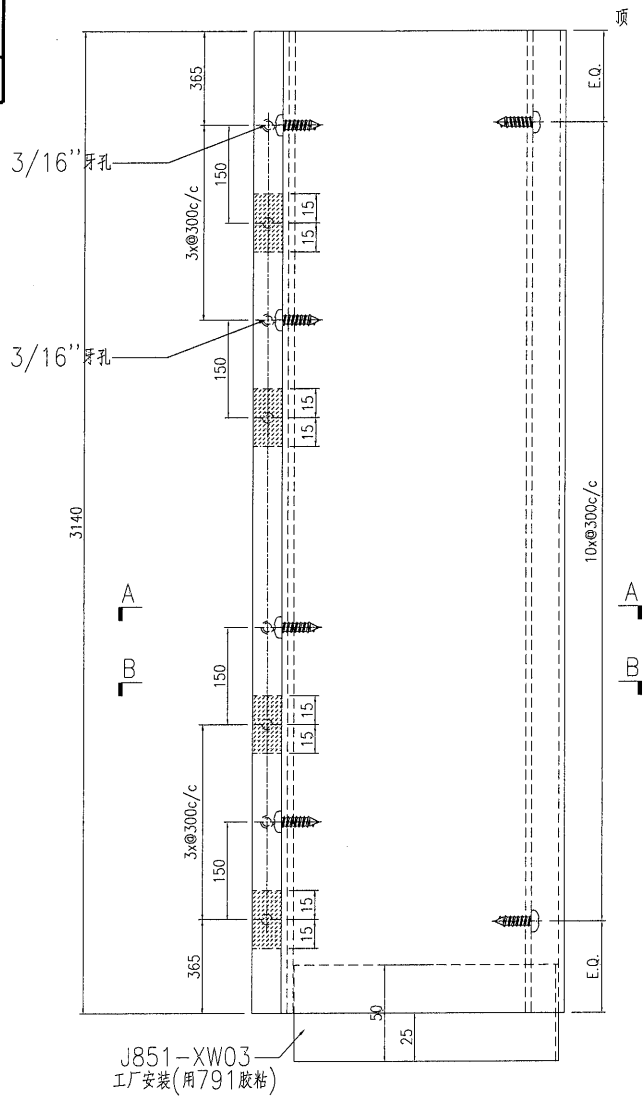
項目經理簽署：

EG-DWG3

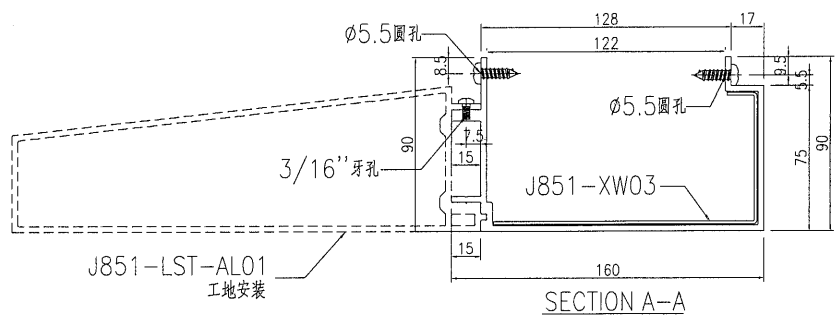


美特鋁質 有限公司
MIDI Aluminium Fabricator Ltd.

工程號 J851 地盤 青衣明翹匯

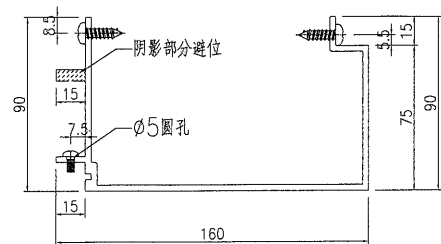


J851-XW03
工厂安装(用791胶粘)



J851-LST-AL01
工地安装

SECTION A-A

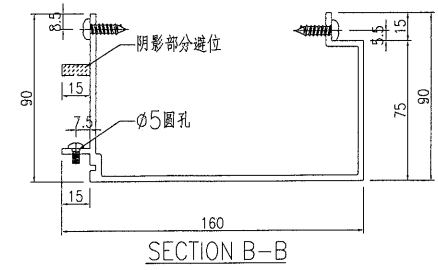
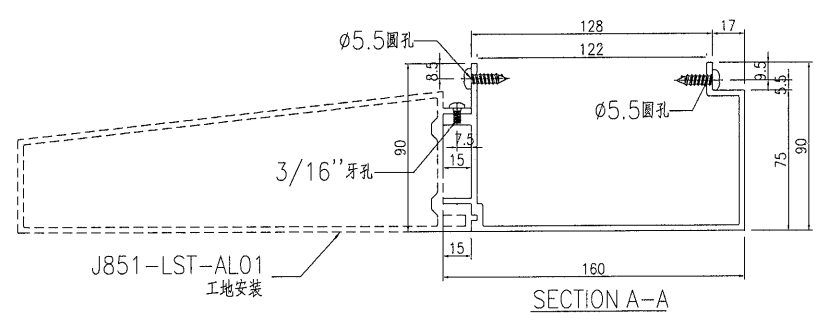
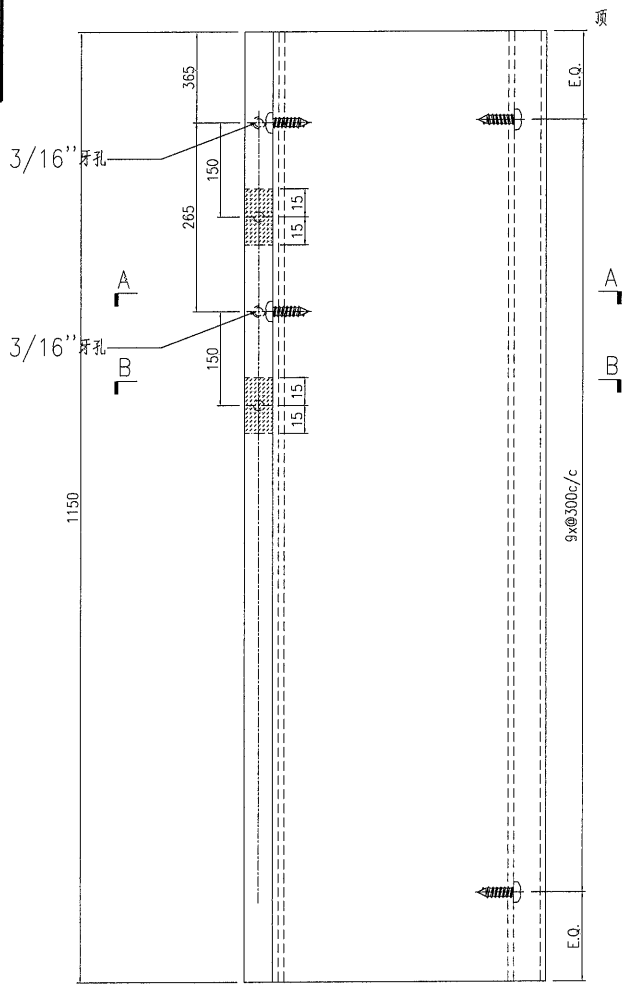


SECTION B-B

數量:2

名稱	企向裝飾支座	制圖	曾建平	2020-09-15	修改		
材料	X85817	復核			日期		
顏色	UCT534193SC-3 灰色	批准			圖號	J851-LST-AL02	

工程號	J851	地盤	青衣明翹匯
-----	------	----	-------



數量:1

名稱	企向裝飾支座	制圖	曾建平	2020-09-15	修改		
材料	X85817	復核			日期		
顏色	UCT534193SC-3 灰色	批准			圖號	J851-LST-AL02A	