

工程指示 / 要求簡箋(E.I.)

工程指示編號：EI / 3339 / 21

修改版次：\_

工程編號：J851

工程名稱：青衣明翹匯

工程項目：單元件幕牆 - 地盤用防水片(CW12 位置)

收件人：生統

發件人：Yancy Chen

日期：29/04/2021

要求提供 / 確認 事項：

- ( ) 初步鋁料 B.M.                      ( ) 加工拆圖，然後生產                      ( ) 尺寸表
- ( ) 正式鋁料 B.M.                      ( ) 技術上資料 / 指示                      ( ) 報價
- ( ) 配件 B.M.                              ( ) 樣辦或貨品說明書                      ( ) 分判合約
- ( ) 其他：\_\_\_\_\_

內容：

根據地盤指示，請按附件圖紙加工，送地盤。

請在 05/05/2021 前完成上列要求。

附：

1+ 3 頁

以上項目為：

- 原合約工程包                       原合約工程加 / 減賬                       新工程報價

原因：-

分發東莞各部門：

- ( ) 生產技術總監  連附件    ( ) 技術部  連附件    ( ) 生產部  連附件    ( ) 機械設計部  連附件
- ( ) 採購部  連附件    (✓) 生產統籌部  連附件
- ( ) 質檢部  連附件    ( ) 會計部  連附件    ( ) 報關組  連附件    ( ) 其他 \_\_\_\_\_  連附件

分發香港各部門：

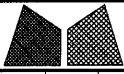
- ( ) 行政部  連附件    ( ) 會計部  連附件    ( ) 統籌部  連附件    (✓) 工程部地盤科文  連附件    積哥
- ( ) 採購部  連附件    ( ) QS 部  連附件    ( ) 維修部  連附件    ( ) 其他 \_\_\_\_\_  連附件

傳遞編號：

HK0918/21

發件人簽署：Yc

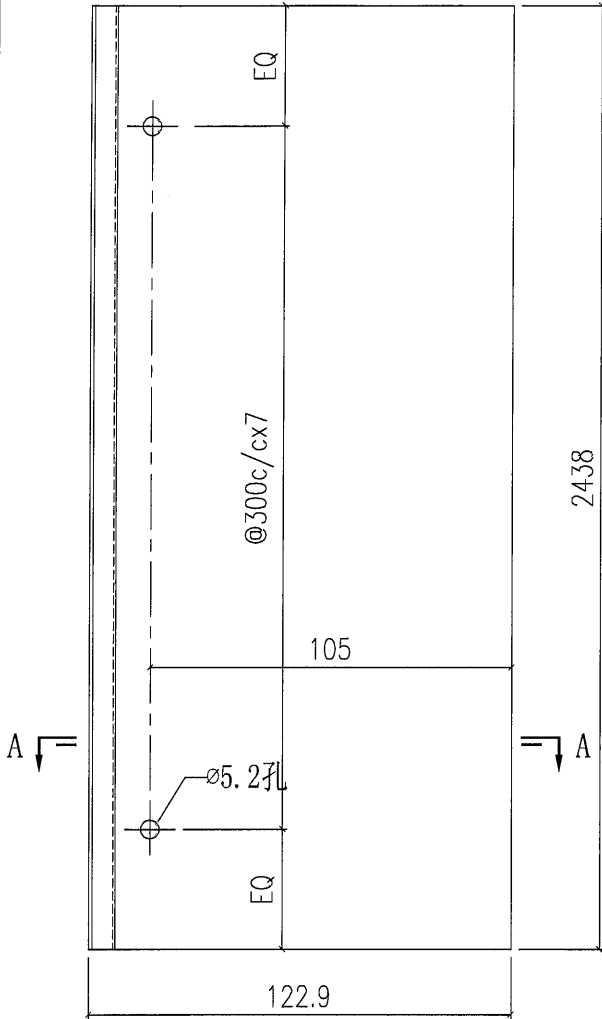
項目經理簽署：dp



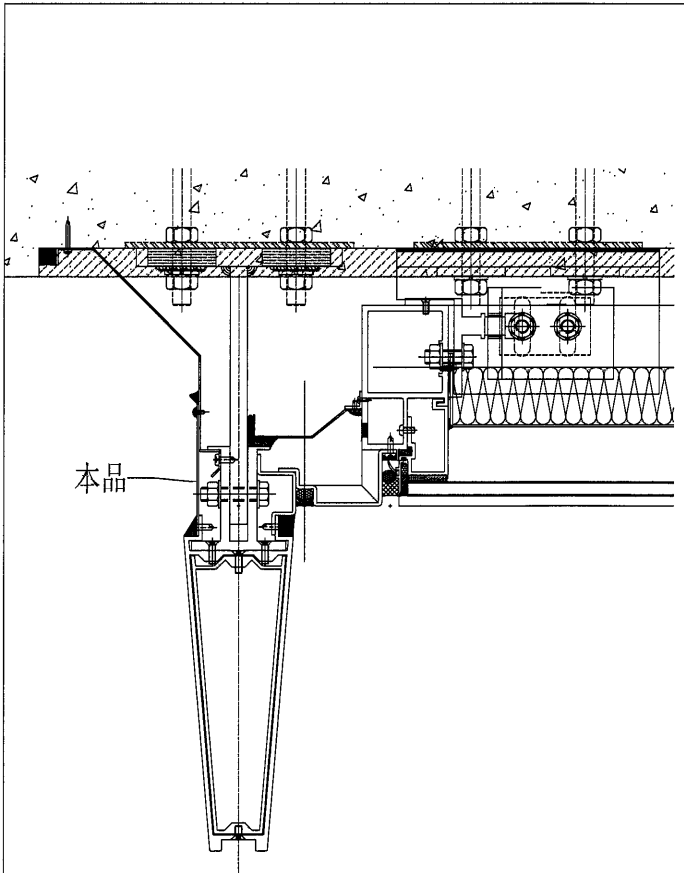
美特鋁質有限公司  
MIDI Aluminium Fabricator Ltd.

工程號	J851	類別		物料號	-
地盘	青衣190	制圖	W. E. X	2020-04-16	圖號 FS-59A
修改	-	採用工廠			數量 -
日期	-	材料颜色	MILL		單件重量 - (KG)
图纸名称	铝防水板加工图	復核	-		
材料	1.5mm THK. 铝板	批准	-		

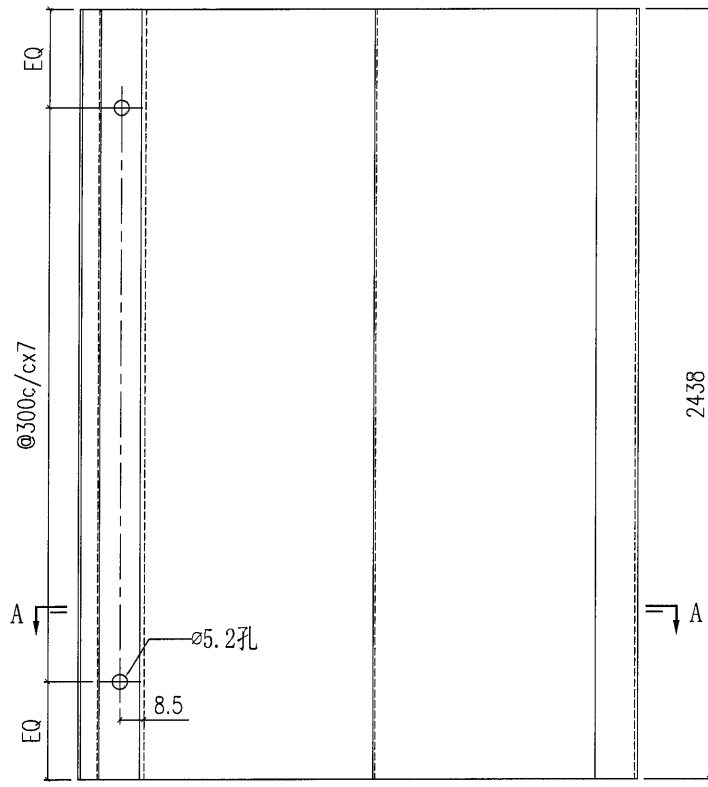
	4	3/F
位置	数量	楼层



SECTION A-A



 美特鋁質有限公司 MIDI Aluminium Fabricator Ltd.				工程號	J851	類別		物料號	-				
				地盘	青衣190	制圖	W. E. X	2020-04-16	圖號	FS-64A			
修改	-	-	-	採用工廠	地盤	✓	图纸名称	铝防水板加工图	復核	-	-	數量	-
日期	-	-	-	材料颜色	MILL		材料	1.5mm THK. 铝板	批准	-	-	單件重量	- (KG)



	4	3/F
位置	数量	楼层

