

工程指示 / 要求簡箋(E.I.)

工程指示編號：EI / 3332 / 21 修改版次：A  
 工程編號：J851 工程名稱：青衣明翹匯  
 工程項目：單元件幕牆 - 防水片  
 收件人：生統 發件人：Yancy Chen 日期：29/04/2021

要求提供 /  確認 事項：

- |                                    |                                     |                               |
|------------------------------------|-------------------------------------|-------------------------------|
| <input type="checkbox"/> 初步鋁料 B.M. | <input type="checkbox"/> 加工拆圖，然後生產  | <input type="checkbox"/> 尺寸表  |
| <input type="checkbox"/> 正式鋁料 B.M. | <input type="checkbox"/> 技術上資料 / 指示 | <input type="checkbox"/> 報價   |
| <input type="checkbox"/> 配件 B.M.   | <input type="checkbox"/> 樣辦或貨品說明書   | <input type="checkbox"/> 分判合約 |
| <input type="checkbox"/> 其他：_____  |                                     |                               |

內容：

根據地盤指示，請按附件修改圖紙加工。(修改防水片數量) 送地盤

請在 05/05/2021 前完成上列要求。

附：

1+ 3 頁

以上項目為：

- 原合約工程包                       原合約工程加 / 減脹                       新工程報價

原因：-

分發東莞各部門：

- ( ) 生產技術總監  連附件    ( ) 技術部  連附件    ( ) 生產部  連附件    ( ) 機械設計部  連附件  
 ( ) 採購部  連附件    (✓) 生產統籌部  連附件  
 ( ) 質檢部  連附件    ( ) 會計部  連附件    ( ) 報關組  連附件    ( ) 其他 \_\_\_\_\_  連附件

分發香港各部門：

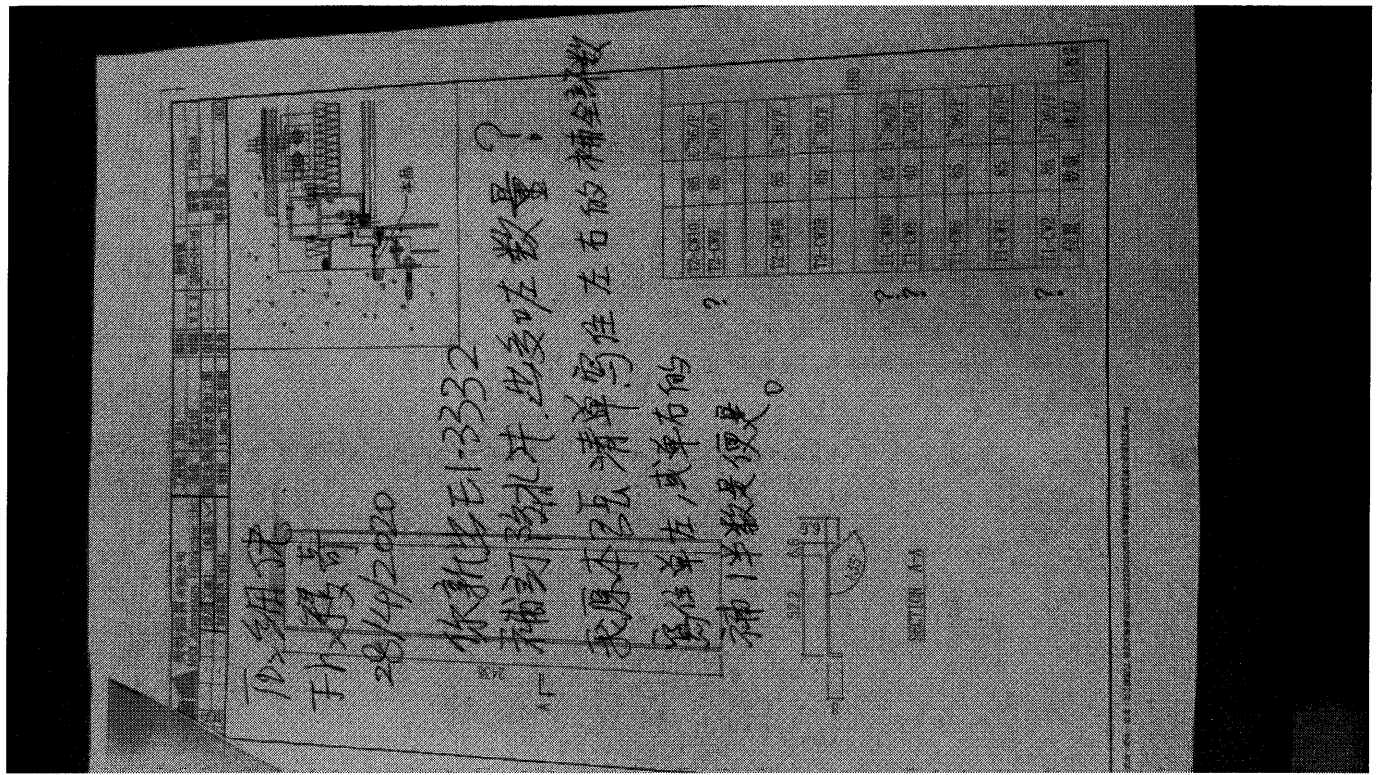
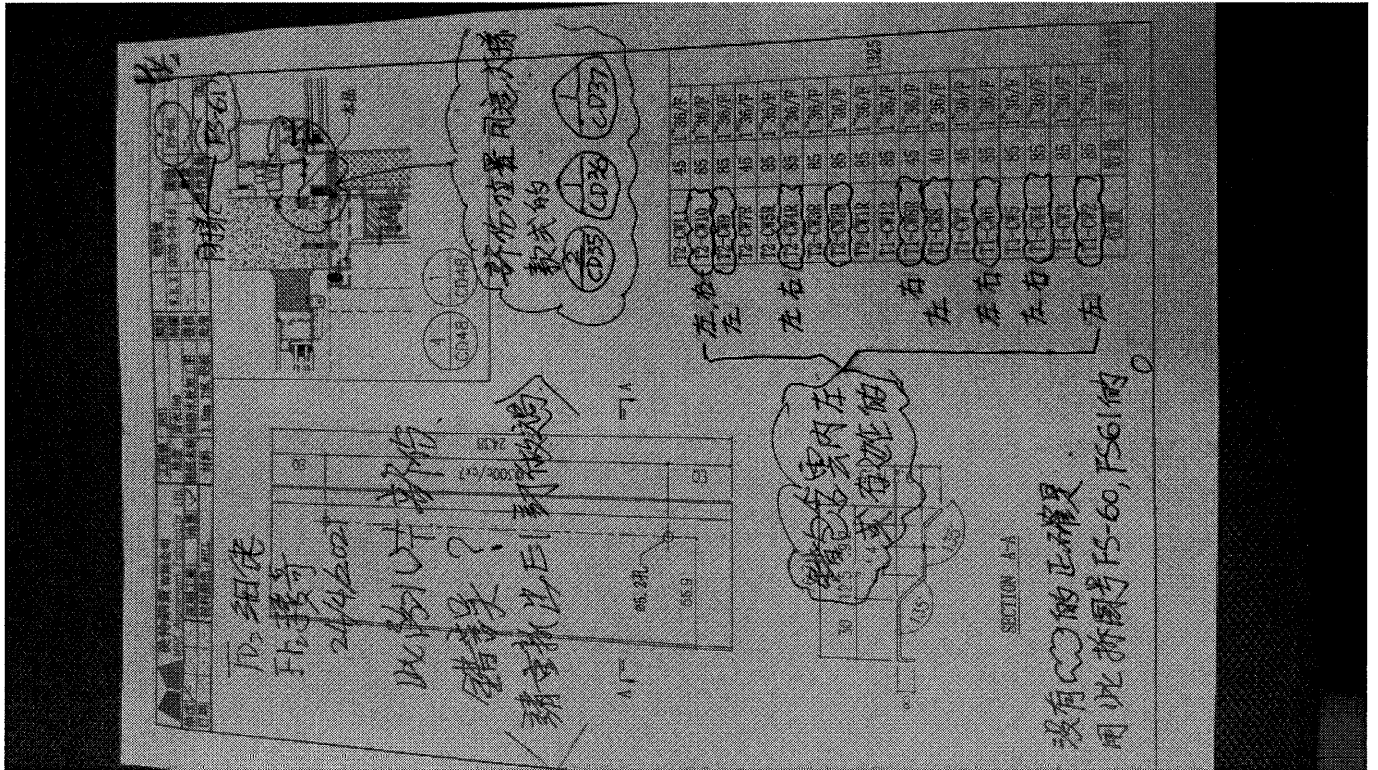
- ( ) 行政部  連附件    ( ) 會計部  連附件    ( ) 統籌部  連附件    (✓) 工程部地盤科文  連附件 樓哥  
 ( ) 採購部  連附件    ( ) QS 部  連附件    ( ) 維修部  連附件    ( ) 其他 \_\_\_\_\_  連附件

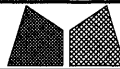
傳遞編號：

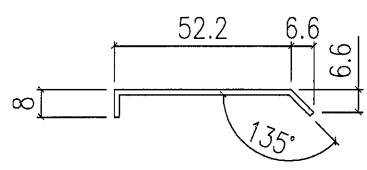
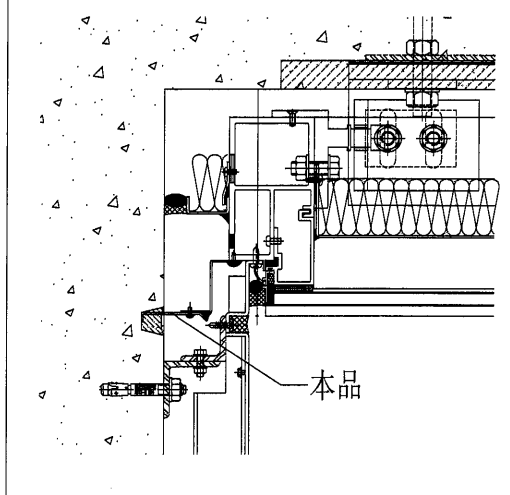
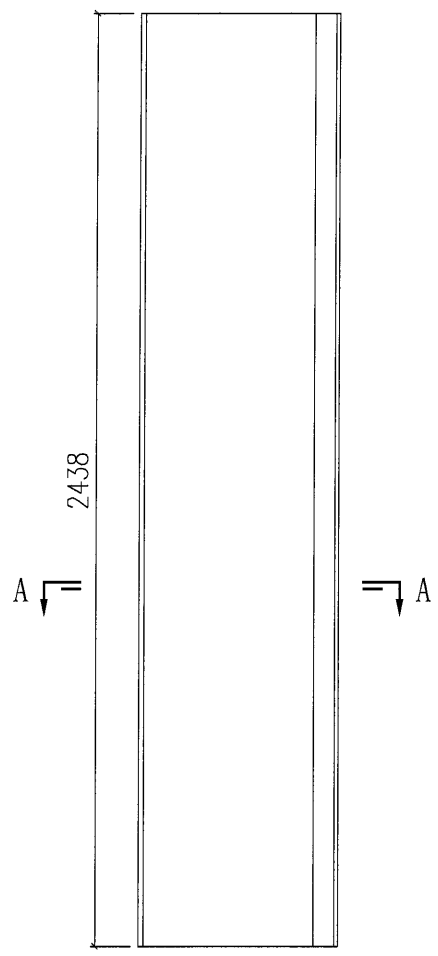
HK0917 / 21

發件人簽署：

項目經理簽署：



 美特鋁質有限公司 MIDI Aluminium Fabricator Ltd.				工程號	J851	類別		物料號	-					
				地盘	青衣190	制圖	W. E. X	2020-04-16	圖號	FS-60A				
修改	-	-	-	採用工廠		地盤	✓	图纸名称	铝防水板加工图	復核	-	-	數量	-
日期	-	-	-	材料颜色	MILL	材料	1.5mm THK. 铝板	批准	-	-	單件重量	-	(KG)	

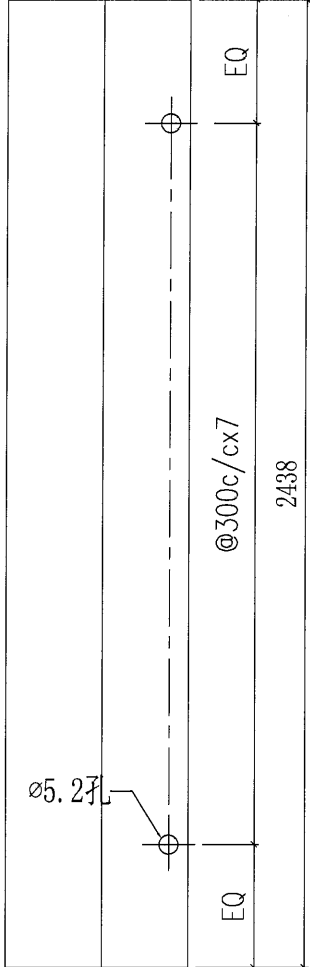


SECTION A-A

修改數量	位置	數量	楼层	总数量
	T2-CW10	85	1~36/F	560
修改數量 ⇨	T2-CW9	45	1~36/F	
	T2-CW4R	85	1~36/F	
	T2-CW2R	85	1~36/F	
修改數量 ⇨	T1-CW8R	25	1~36/F	
修改數量 ⇨	T1-CW8	20	3~36/F	
	T1-CW6	85	1~36/F	
	T1-CW4	85	1~36/F	
修改數量 ⇨	T1-CW2	45	1~36/F	
	位置	數量	楼层	

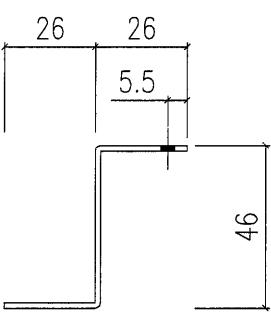
橫

 美特鋁質有限公司 MIDI Aluminium Fabricator Ltd.				工程號	J851	類別		物料號	-		
				地盤	青衣190	制圖	W. E. X	2020-04-16	圖號	FS-61A	
修改	-	-	採用工廠	地盤	✓	圖紙名稱	鋁防水板加工圖	復核	-	數量	-
日期	-	-	材料顏色	MILL		材料	1.5mm THK. 鋁板	批准	-	單件重量	- (KG)

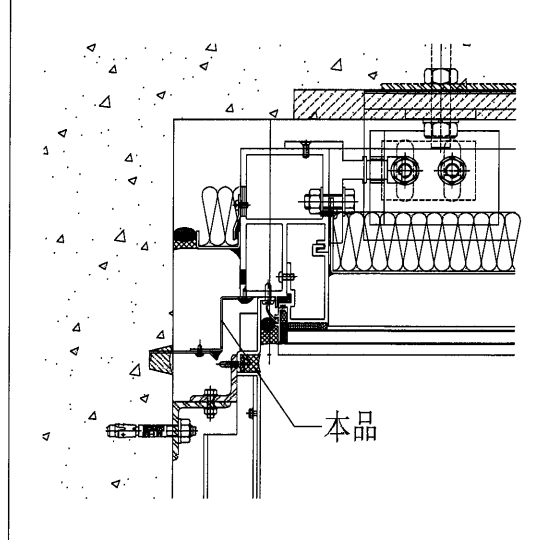


A ↙

↘ A



SECTION A-A



修改數量 ⇨

T2-CW10	85	1~36/F	560
T2-CW9	45	1~36/F	
T2-CW4R	85	1~36/F	
T2-CW2R	85	1~36/F	
T1-CW8R	25	1~36/F	
T1-CW8	20	3~36/F	
T1-CW6	85	1~36/F	
T1-CW4	85	1~36/F	
T1-CW2	45	1~36/F	
位置	數量	樓層	

修改數量 ⇨

修改數量 ⇨

修改數量 ⇨