

工程指示 / 要求簡箋(E.I.)

工程指示編號：EI / 3332 / 21

修改版次：_

工程編號：J851

工程名稱：青衣明翹匯

工程項目：單元件幕牆 - 防水片

收件人：生統

發件人：Yancy Chen

日期：28/04/2021

□要求提供 / □確認 事項：

- | | | |
|------------------------------------|-------------------------------------|-------------------------------|
| <input type="checkbox"/> 初步鋁料 B.M. | <input type="checkbox"/> 加工拆圖，然後生產 | <input type="checkbox"/> 尺寸表 |
| <input type="checkbox"/> 正式鋁料 B.M. | <input type="checkbox"/> 技術上資料 / 指示 | <input type="checkbox"/> 報價 |
| <input type="checkbox"/> 配件 B.M. | <input type="checkbox"/> 樣辦或貨品說明書 | <input type="checkbox"/> 分判合約 |
| <input type="checkbox"/> 其他：_____ | | |

內容：

加工

根據地盤指示，請按附件圖紙，優先處理大樓幕牆防水片。

請在 05/05/2021 前完成上列要求。

附：

1+ 3 頁

以上項目為：

 原合約工程包 原合約工程加 / 減賬 新工程報價

原因：-

分發東莞各部門：

- | | | | | | | | |
|---------------------------------|------------------------------|---|---|------------------------------|------------------------------|-----------------------------------|------------------------------|
| <input type="checkbox"/> 生產技術總監 | <input type="checkbox"/> 連附件 | <input type="checkbox"/> 技術部 | <input type="checkbox"/> 連附件 | <input type="checkbox"/> 生產部 | <input type="checkbox"/> 連附件 | <input type="checkbox"/> 機械設計部 | <input type="checkbox"/> 連附件 |
| <input type="checkbox"/> 採購部 | <input type="checkbox"/> 連附件 | <input checked="" type="checkbox"/> 生產統籌部 | <input checked="" type="checkbox"/> 連附件 | | | | |
| <input type="checkbox"/> 質檢部 | <input type="checkbox"/> 連附件 | <input type="checkbox"/> 會計部 | <input type="checkbox"/> 連附件 | <input type="checkbox"/> 報關組 | <input type="checkbox"/> 連附件 | <input type="checkbox"/> 其他 _____ | <input type="checkbox"/> 連附件 |

分發香港各部門：

- | | | | | | | | | |
|------------------------------|------------------------------|-------------------------------|------------------------------|---|------------------------------|---|---|----|
| <input type="checkbox"/> 行政部 | <input type="checkbox"/> 連附件 | <input type="checkbox"/> 會計部 | <input type="checkbox"/> 連附件 | <input checked="" type="checkbox"/> 統籌部 | <input type="checkbox"/> 連附件 | <input checked="" type="checkbox"/> 工程部地盤科文 | <input checked="" type="checkbox"/> 連附件 | 積哥 |
| <input type="checkbox"/> 採購部 | <input type="checkbox"/> 連附件 | <input type="checkbox"/> QS 部 | <input type="checkbox"/> 連附件 | <input type="checkbox"/> 維修部 | <input type="checkbox"/> 連附件 | <input type="checkbox"/> 其他 _____ | <input type="checkbox"/> 連附件 | |

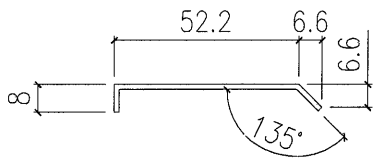
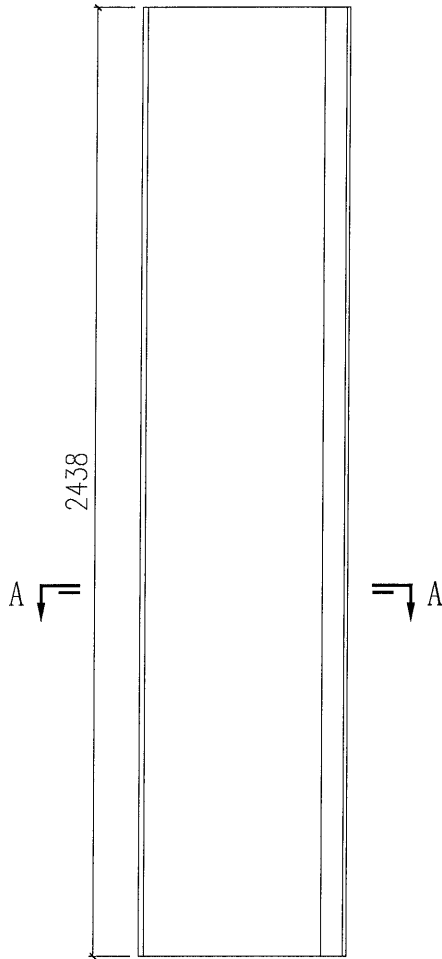
傳遞編號：

HK 0902 / 21

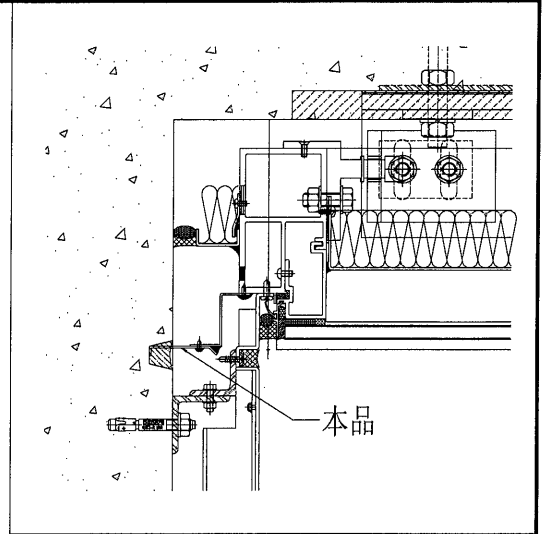
發件人簽署：

項目經理簽署：

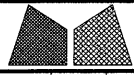
 美特鋁質有限公司 MIDI Aluminium Fabricator Ltd.				工程號	J851	類別		物料號	-			
				地盘	青衣190	制圖	W. E. X	2020-04-16	圖號	FS-60A		
修改	-	-	-	採用工廠	地盤	✓	图纸名称	铝防水板加工图	復核	-	數量	-
日期	-	-	-	材料颜色	MILL		材料	1.5mm THK. 铝板	批准	-	單件重量	- (KG)



SECTION A-A

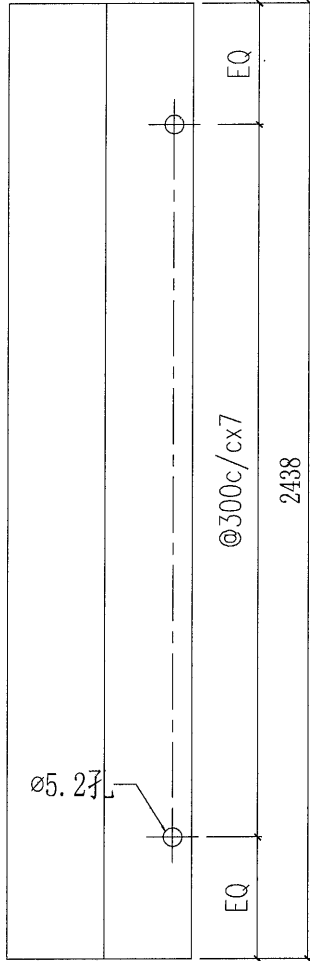


T2-CW10	85	1~36/F	680
T2-CW9	85	1~36/F	
T2-CW4R	85	1~36/F	
T2-CW2R	85	1~36/F	
T1-CW8R	45	1~36/F	
T1-CW8	40	3~36/F	
T1-CW6	85	1~36/F	
T1-CW4	85	1~36/F	
T1-CW2	85	1~36/F	
位置	数量	楼层	总数量



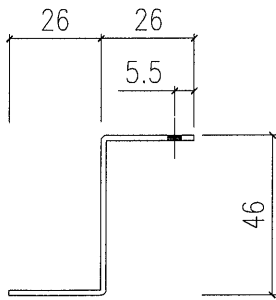
美特鋁質有限公司
MIDI Aluminium Fabricator Ltd.

工程號	J851	類別		物料號	-
地盘	青衣190	制圖	W. E. X	2020-04-16	圖號 FS-61A
修改	-	採用工廠		地盤	✓
日期	-	材料颜色	MILL	图纸名称	铝防水板加工图
				復核	-
				批准	-
				數量	-
				單件重量	- (KG)

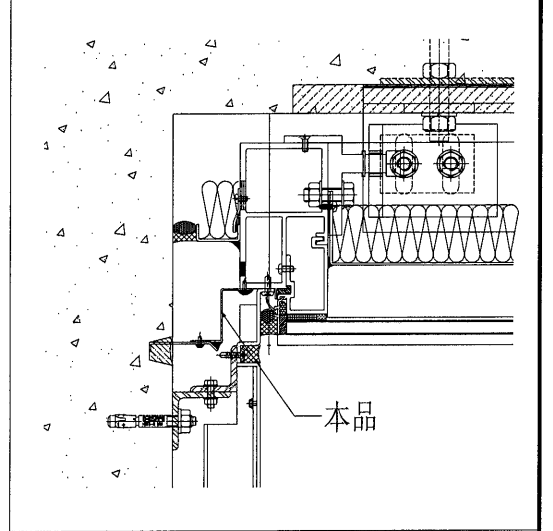


A ↙

↘ A



SECTION A-A



T2-CW10	85	1~36/F	680
T2-CW9	85	1~36/F	
T2-CW4R	85	1~36/F	
T2-CW2R	85	1~36/F	
T1-CW8R	45	1~36/F	
T1-CW8	40	3~36/F	
T1-CW6	85	1~36/F	
T1-CW4	85	1~36/F	
T1-CW2	85	1~36/F	
位置	数量	楼层	总数量

