

工程指示 / 要求簡箋(E.I.)

工程指示編號: EI/ 3318 /21 修改版次: _____
 工程編號: J851 工程名稱: 青衣明翹滙
 工程項目: 露台欄河橫料 (GB欄河)
 收件人: 生統 發件人: Joe Chan 日期: 24/4/2021

□要求提供 / 確認 事項:

- () 初步鋁料 B.M. () 加工拆圖, 然後生產 () 尺寸表
- () 正式鋁料 B.M. () 技術上資料 / 指示 () 報價
- () 配件 B.M. () 樣辦或貨品說明書 () 分判合約
- () 其他: _____

內容:

補橫料, 底橫料 & 頂橫料 各1枝
用於 T1-D, $\frac{B3}{T1}$ 1/F.

請在 30/4/2021 前完成上列要求。

附有關圖紙 / 文件:

14頁

以上項目為:

- 原合約工程包 原合約工程加 / 減賬 新工程報價

原因: - _____

分發東莞各部門:


- () 生產技術總監 連附件 () 技術部 連附件 () 生產部 連附件 () 機械設計部 連附件
- () 採購部 連附件 () 生產統籌部 連附件
- () 質檢部 連附件 () 會計部 連附件 () 報關組 連附件 () 其他 _____ 連附件

分發香港各部門:

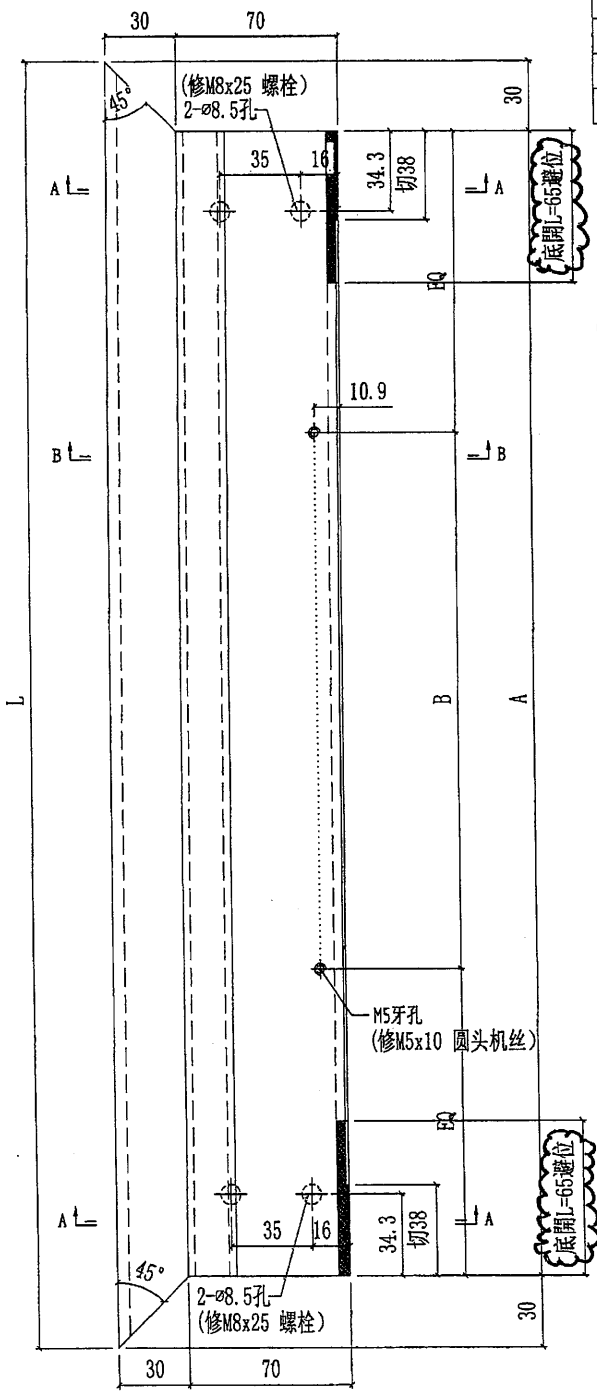
- () 行政部 連附件 () 會計部 連附件 () 統籌部 連附件 () 工程部地盤科文 連附件 積哥, 2室
- () 採購部 連附件 () QS 部 連附件 () 維修部 連附件 () 其他 _____ 連附件

傳遞編號: HK0876/21

發件人簽署: [Signature]
 項目經理簽署: P.P. [Signature]

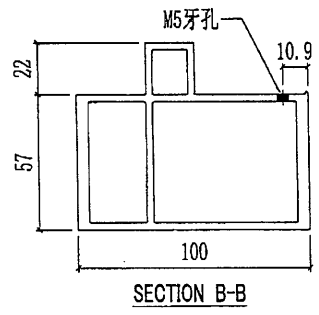
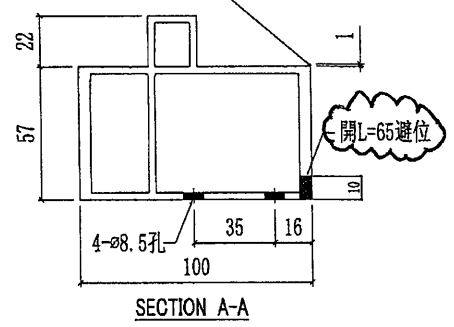
 美特鋁質有限公司 MIDI Aluminium Fabricator Ltd.		工程號 J851 地盘 青衣190	類別 制圖 W. E. X	物料號 - 圖號 X85794-02
修改 日期	採用工廠 材料颜色	地盘 <input checked="" type="checkbox"/> 图纸名称 底橫料加工圖 材料 X85794	復核 批准	數量 單件重量 (KG)

部件编号	L	A	B	颜色	颜色编号	数量



X85794-02-05 W 2128.5 @6x300 白色 1 枝
 補 1 枝

两端阴影部分切除L=38mm

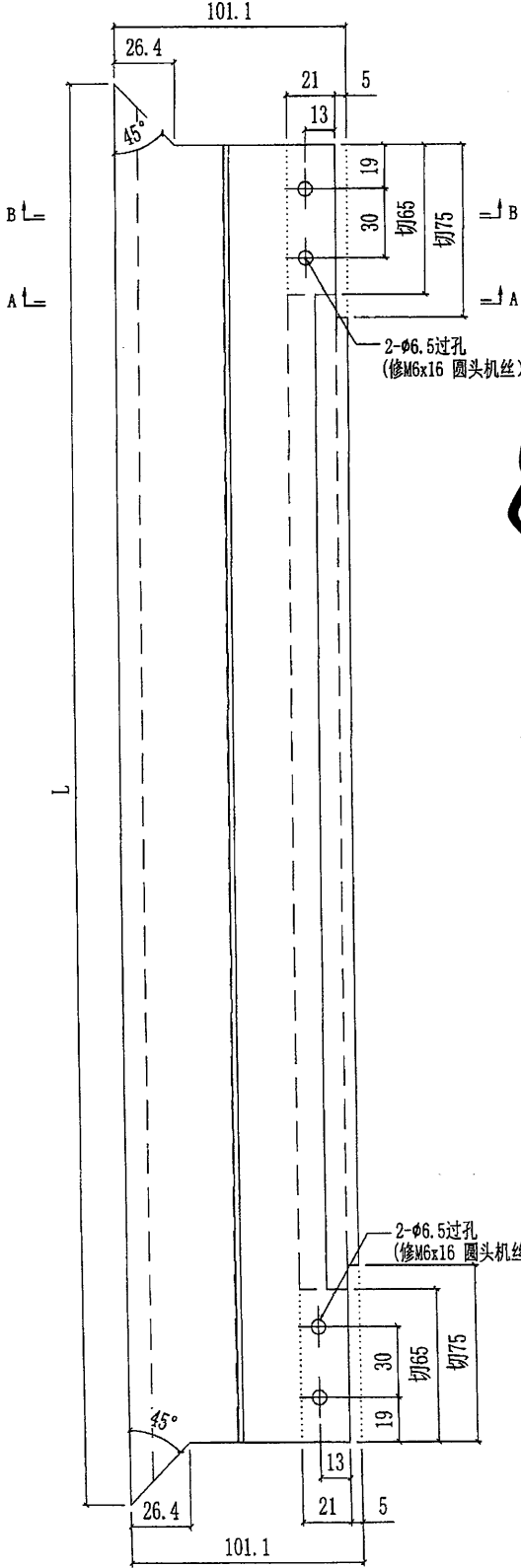


散出地盘

工程號	J851	類別		物料號	-
地盘	青衣190	制圖	W. E. X	2020-07-29	圖號 X85800-02
修改	-	採用工廠			數量 -
日期	-	材料颜色	-		單件重量 - (KG)
		图纸名称	顶横料加工图	復核	-
		材料	X85800	批准	-

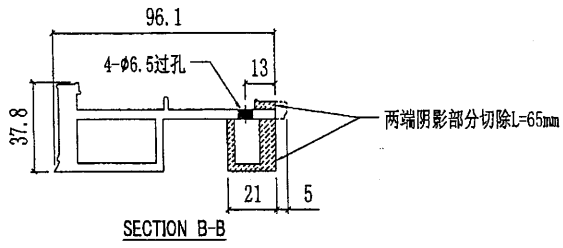
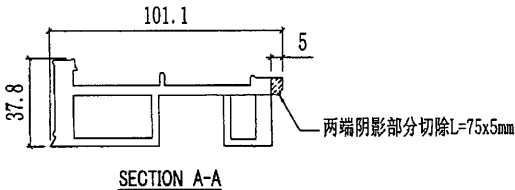
4

部件编号	L	颜色	颜色编号	数量



X85800-02-05W 2121 白色 1枝

補1枝



散出地盘