



工程指示 / 要求簡箋(E.I.)

工程指示編號：EI/3301/121 修改版次：_
 工程編號：J851 工程名稱：青衣明翹匯
 工程項目：露台欄河 - 廠用封口片
 收件人：生統 發件人：Yancy Chen 日期：17/04/2021

要求提供 / 確認 事項：

- | | | |
|------------------------------------|-------------------------------------|-------------------------------|
| <input type="checkbox"/> 初步鋁料 B.M. | <input type="checkbox"/> 加工拆圖，然後生產 | <input type="checkbox"/> 尺寸表 |
| <input type="checkbox"/> 正式鋁料 B.M. | <input type="checkbox"/> 技術上資料 / 指示 | <input type="checkbox"/> 報價 |
| <input type="checkbox"/> 配件 B.M. | <input type="checkbox"/> 樣辦或貨品說明書 | <input type="checkbox"/> 分判合約 |
| <input type="checkbox"/> 其他：_____ | | |

內容：

請按附件圖紙加工，用於 EI2803.

請在 30/04/2021 前完成上列要求。

附：

1+ 2 頁

以上項目為：

- 原合約工程包 原合約工程加 / 減賬 新工程報價

原因：-

分發東莞各部門：

- () 生產技術總監 連附件 () 技術部 連附件 () 生產部 連附件 () 機械設計部 連附件
 () 採購部 連附件 () 生產統籌部 連附件
 () 質檢部 連附件 () 會計部 連附件 () 報關組 連附件 () 其他 _____ 連附件

分發香港各部門：

- () 行政部 連附件 () 會計部 連附件 () 統籌部 連附件 () 工程部地盤科文 連附件
 () 採購部 連附件 () QS 部 連附件 () 維修部 連附件 () 其他 _____ 連附件

傳遞編號：

HK 0826 / 21

發件人簽署：

YC

項目經理簽署：

[Signature]

7

EG-DWG3



美特鋁質 有限公司
MIDI Aluminium Fabricator Ltd.

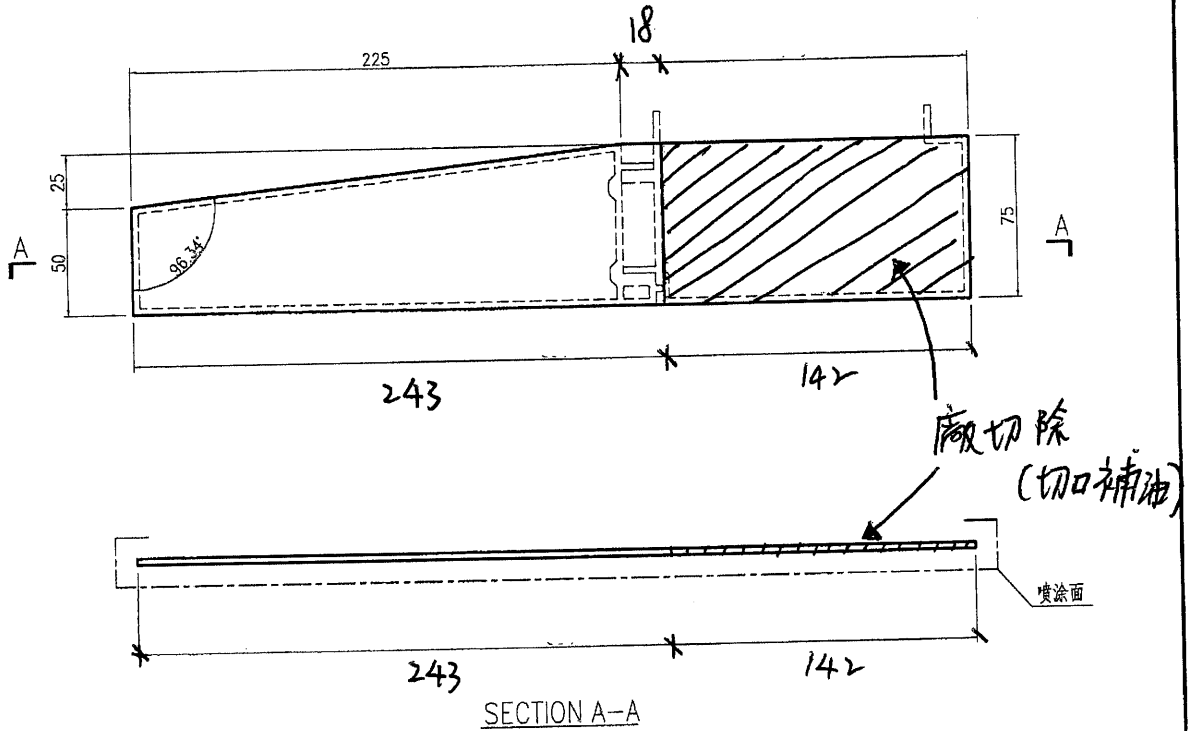
工程號	J851	地盤	青衣明翹匯
-----	------	----	-------

數量: 2 件

6 件

用於 EI2803

AL08e



名稱	封口片加工圖	制圖	曾建平	2020-12-04	修改		
材料	3mm厚鋁板	復核			日期		
顏色	TUC43350 白色	批准			圖號	J851-LST-AA03	

EG-DWG3

8



美特鋁質 有限公司
MIDI Aluminium Fabricator Ltd.

工程號

J851

地盤

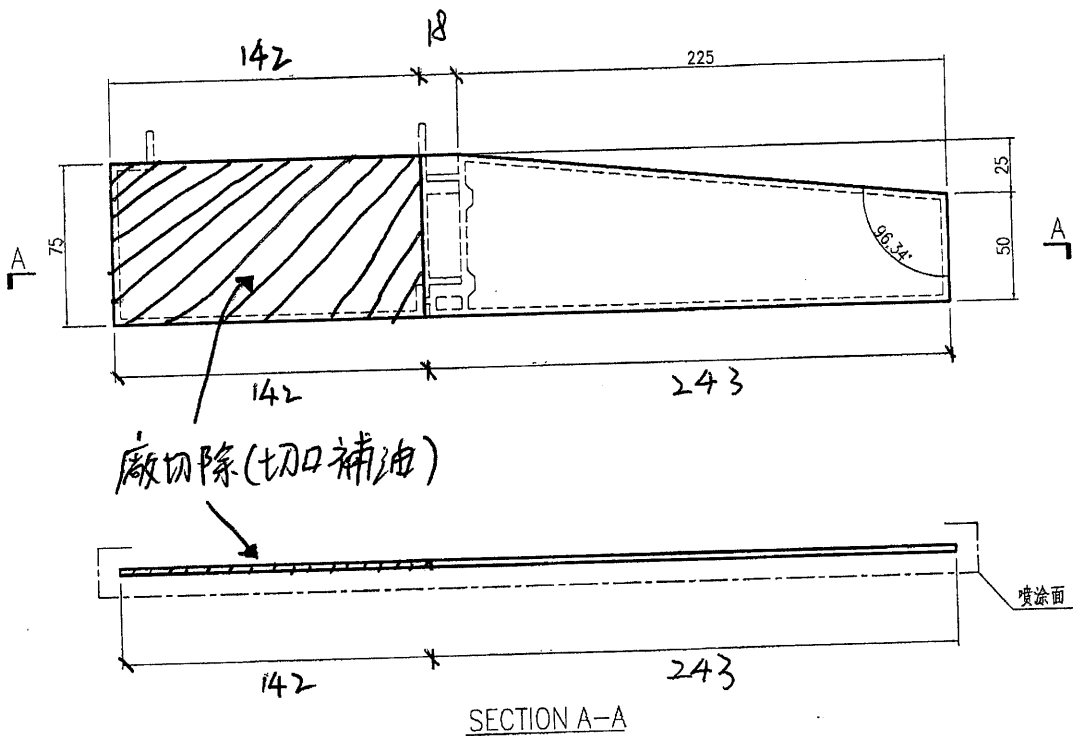
青衣明翹匯

數量: 3件

5件

用於E2/2803

AL10e



名稱	封口片加工圖	制圖	曾建平	2020-12-04	修改		
材料	3mm厚鋁板	復核			日期		
顏色	TUC43350 白色	批准			圖號	J851-LST-AA04	