

工程指示 / 要求簡箋(E.I.)

工程指示編號：EI / 3287 / 21

修改版次：-

工程編號：J851

工程名稱：青衣明翹匯

工程項目：屋頂鋁格柵 - 地盤用底部收口鋁板

收件人：生統

發件人：Yancy Chen

日期：16/04/2021

要求提供 / 確認 事項：

- | | | |
|------------------------------------|-------------------------------------|-------------------------------|
| <input type="checkbox"/> 初步鋁料 B.M. | <input type="checkbox"/> 加工拆圖，然後生產 | <input type="checkbox"/> 尺寸表 |
| <input type="checkbox"/> 正式鋁料 B.M. | <input type="checkbox"/> 技術上資料 / 指示 | <input type="checkbox"/> 報價 |
| <input type="checkbox"/> 配件 B.M. | <input type="checkbox"/> 樣辦或貨品說明書 | <input type="checkbox"/> 分判合約 |
| <input type="checkbox"/> 其他：_____ | | |

內容：

請按附件 BM 表及圖紙加工，送地盤。

請在 30/4/2021 前完成上列要求。

附：

1+ 9 頁

以上項目為：

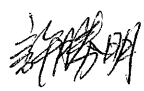
- 原合約工程包 原合約工程加 / 減賬 新工程報價

原因：-

分發東莞各部門：

- () 生產技術總監 連附件 () 技術部 連附件 () 生產部 連附件 () 機械設計部 連附件
 () 採購部 連附件 () 生產統籌部 連附件
 () 質檢部 連附件 () 會計部 連附件 () 報關組 連附件 () 其他 _____ 連附件

分發香港各部門：

- () 行政部 連附件 () 會計部 連附件 () 統籌部 連附件 () 工程部地盤科文 連附件 
 () 採購部 連附件 () QS 部 連附件 () 維修部 連附件 () 其他 _____ 連附件

傳遞編號：

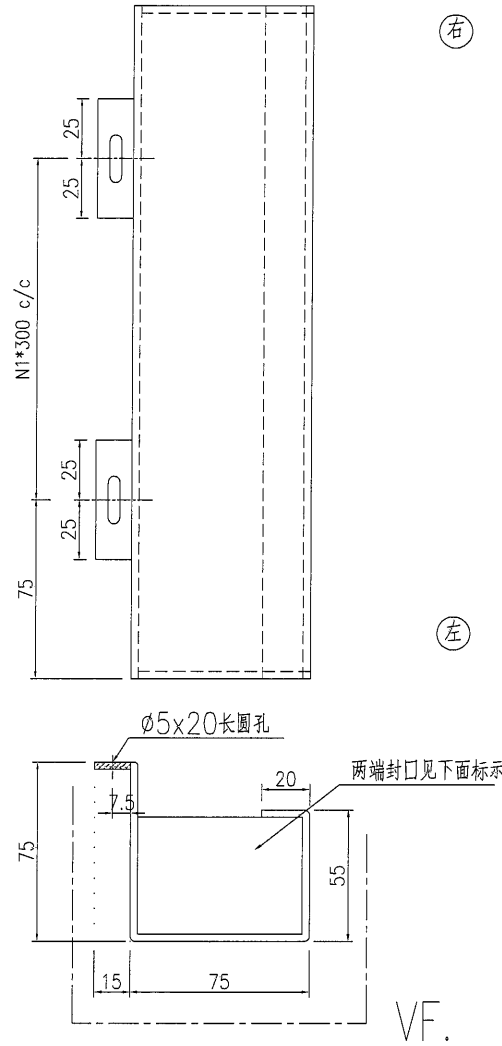
HK 0810 / 21

發件人簽署：

項目經理簽署：

地盤用

工程號 J851 地盤 青衣明趵匯



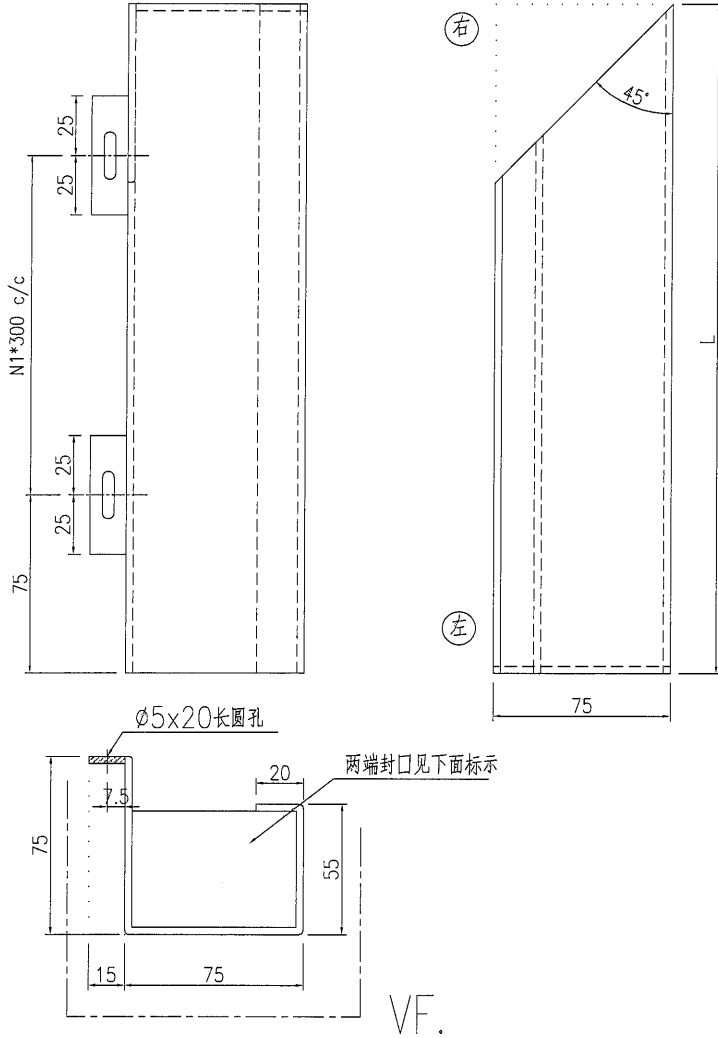
序號	加工圖號	編號	長度 L	計數	位置	L1	L2	N1	左	右	备注
1	J851-AL3-01A	AL3-E10-01B	1995	1	PE10			6	封口	封口	左封口/右封口
2	J851-AL3-01A	AL3-E12-01B	2539	2	PE12			8		封口	右封口
3	J851-AL3-01A	AL3-E12-02B	2539	1	PE12			8	封口		左封口

名稱	?板加工?	制圖	曾建平	2021-4-14	修改		
材料	3mm厚?板	復核			日期		
顏色	UCT534509SC-3,深灰色	批准			圖號	J851-AL3-01A	



工程號 J851 地盤 青衣明趵匯

地盤用



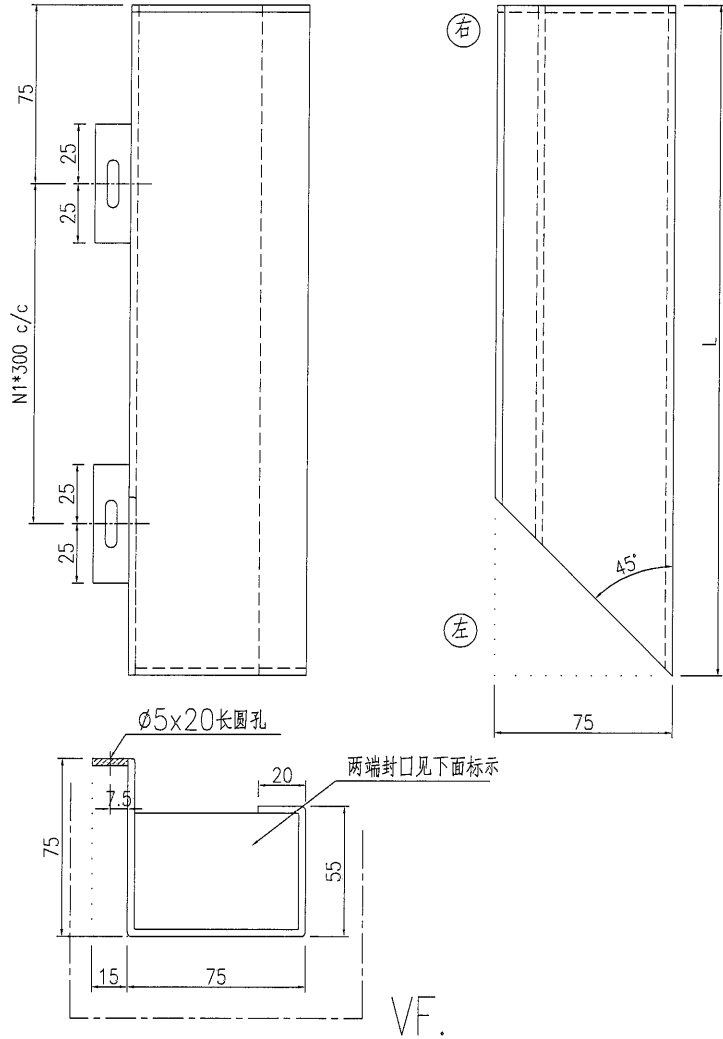
VF.

序號	加工圖號	編號	長度 L	計數	位置	L1	L2	N1	左	右	备注
1	J851-AL3-02A	AL3-E08-R01B	2683	1	PE08			8			
2	J851-AL3-02A	AL3-E11-R01B	2651	1	PE11			8			
3	J851-AL3-02A	AL3-E11-R02B	2688	1	PE11			8			
4	J851-AL3-02A	AL3-E13A-R01B	2027	1	PE13A			6	封口		左封口
5	J851-AL3-02A	AL3-E13-R01B	1667	1	PE13			5	封口		左封口

名稱	?板加工?	制圖	曾建平	2021-4-14	修改		
材料	3mm厚?板	復核			日期		
顏色	UCT534509SC-3,深灰色	批准			圖號	J851-AL3-02A	



工程號	J851	地盤	青衣明翹匯
-----	------	----	-------

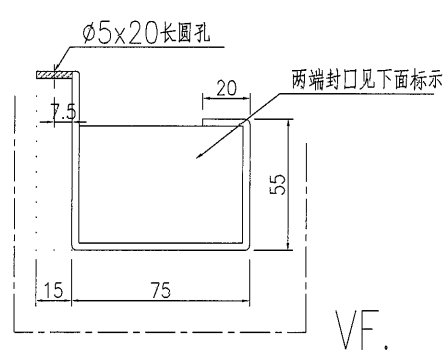
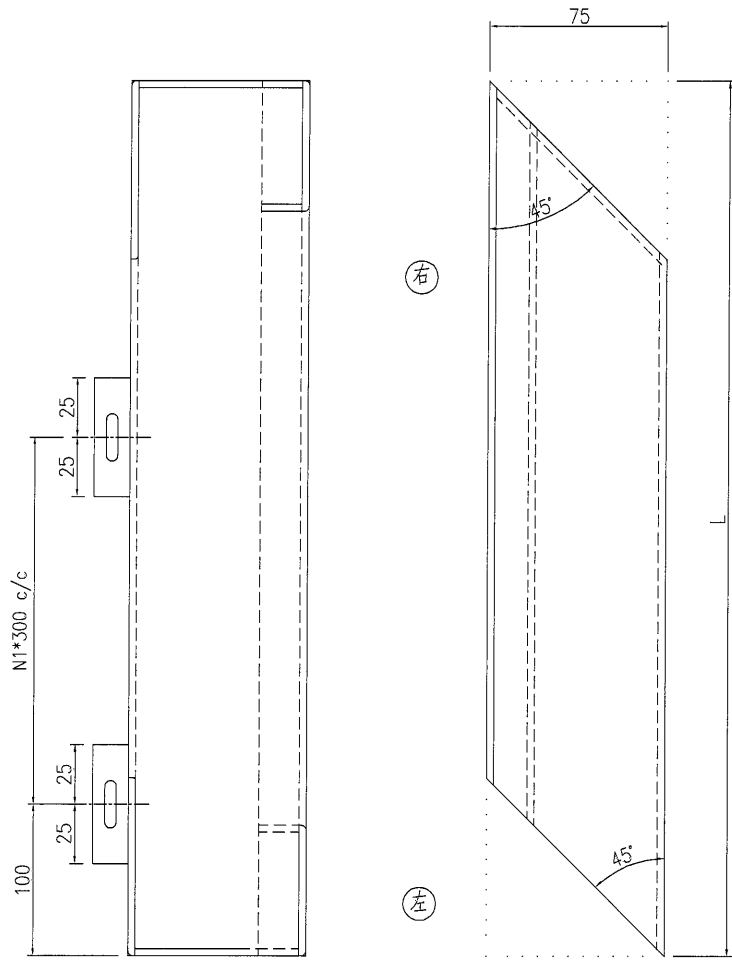


序號	加工圖號	編號	長度 L	計數	位置	L1	L2	NI	左	右	备注
1	J851-AL3-03A	AL3-E08-L01B	2683	1	PE08			8			
2	J851-AL3-03A	AL3-E08-L02B	1746	1	PE08			5			
3	J851-AL3-03A	AL3-E10-L01B	2007	1	PE10			6		封口	右封口
4	J851-AL3-03A	AL3-E11-L03B	2693	1	PE11			8			
5	J851-AL3-03A	AL3-E12-L01B	2545	1	PE12			7			
6	J851-AL3-03A	AL3-E13A-L01B	2022	1	PE13A			6		封口	右封口

名稱	?板加工?	制圖	曾建平	2021-4-14	修改		
材料	3mm厚?板	復核			日期		
顏色	UCT534509SC-3,深灰色	批准			圖號	J851-AL3-03A	



工程號	J851	地盤	青衣明翹匯
-----	------	----	-------



序號	加工圖號	編號	長度 L	計數	位置	L1	L2	N1	左	右	备注
1	J851-AL3-04A	AL3-E08-LR01BB	2464	1	PE08			7		封口	
2	J851-AL3-04A	AL3-E11-LR01B	2469	1	PE11			7		封口	

名稱	?板加工?	制圖	曾建平	2021-4-14	修改		
材料	3mm厚?板	復核			日期		
顏色	UCT534509SC-3,深灰色	批准			圖號	J851-AL3-04A	



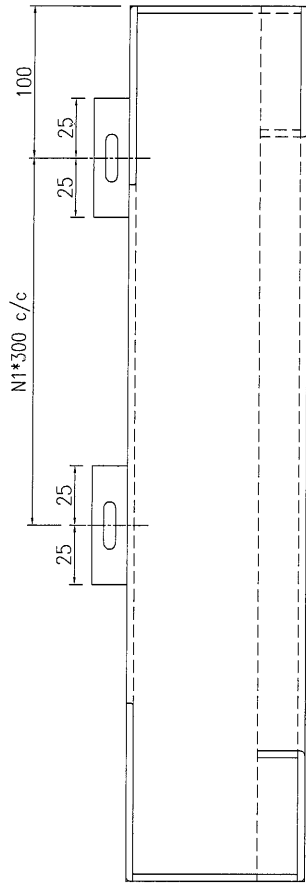
美特鋁質 有限公司
MIDI Aluminium Fabricator Ltd.

工程號

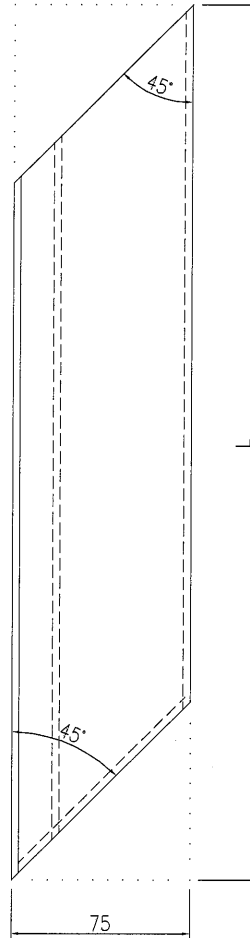
J851

地盤

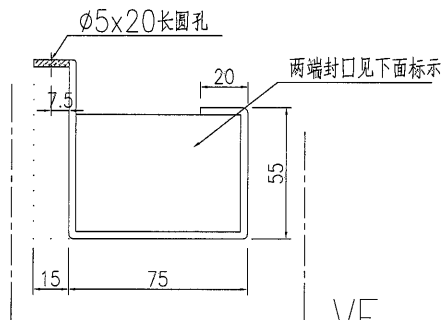
青衣明翹匯



右



左



VF.

序號	加工圖號	編號	長度 L	計數	位置	L1	L2	N1	左	右	備註
1	J851-AL3-07A	AL3-E08-RL01B	2464	1	PE08			7	封口		
2	J851-AL3-07A	AL3-E11-RL01B	2469	1	PE11			7	封口		

名稱	?板加工?	制圖	曾建平	2021-4-14	修改			
材料	3mm厚?板	復核			日期			
顏色	UCT534509SC-3,深灰色	批准			圖號	J851-AL3-07A		



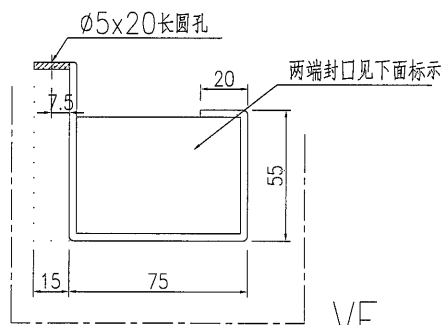
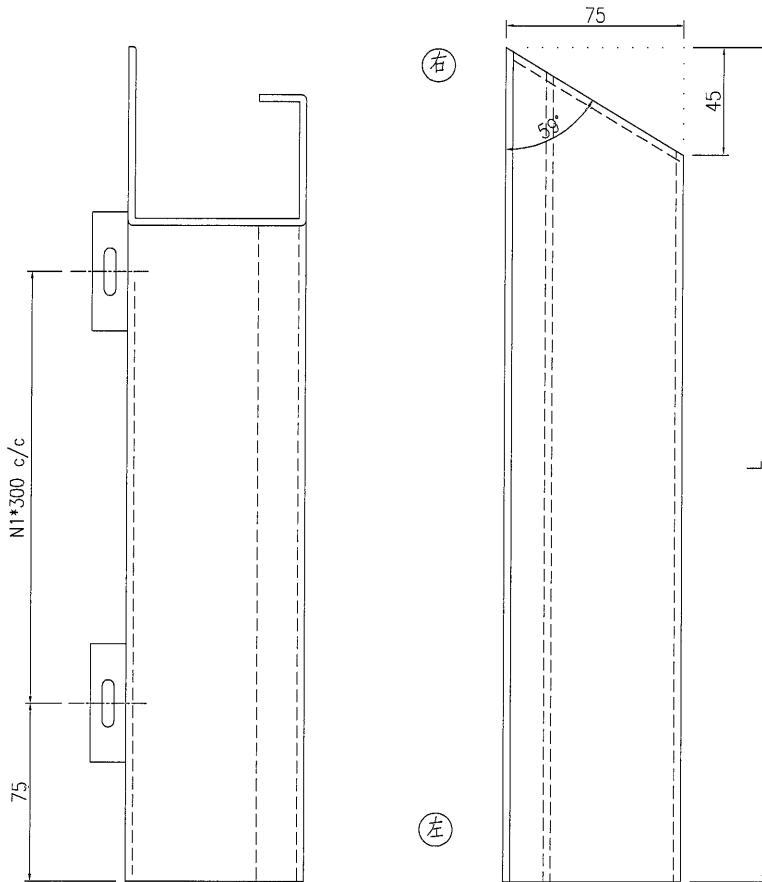
美特鋁質 有限公司
MIDI Aluminium Fabricator Ltd.

工程號

J851

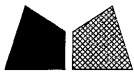
地盤

青衣明翹匯



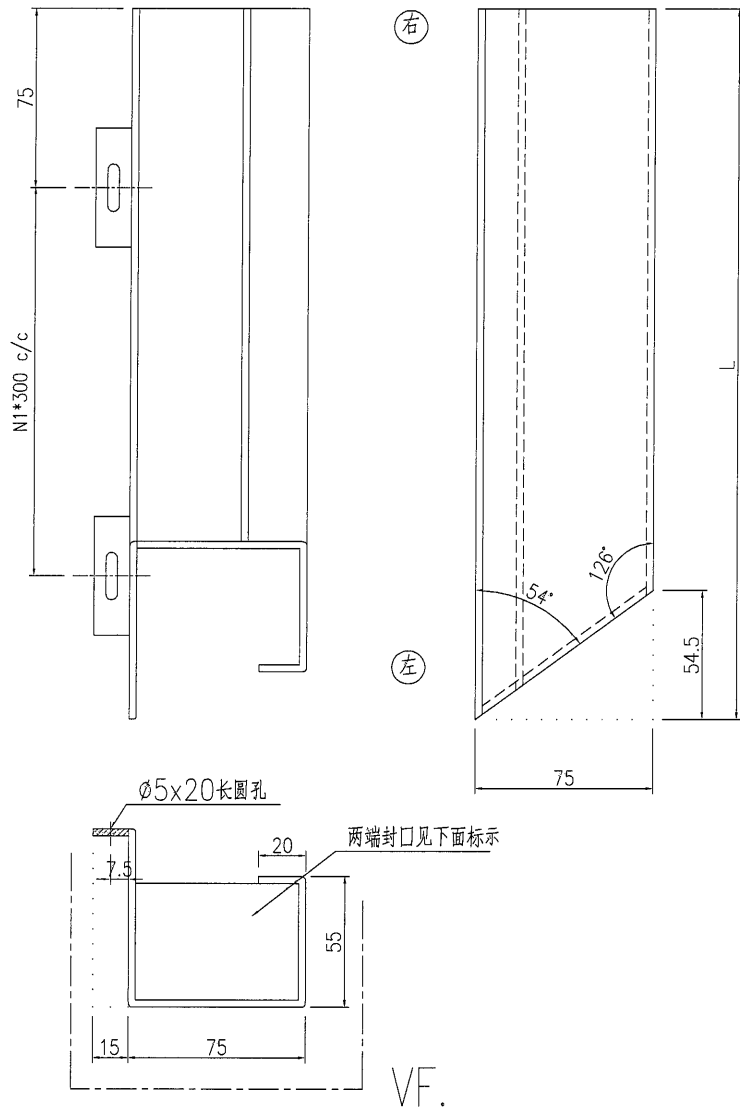
序號	加工圖號	編號	長度 L	計數	位置	L1	L2	N1		左	右	备注
1	J851-AL3-09A	AL3-E08-LR02B	1786	1	PE08			5			封口	右阴角118度

名稱	?板加工?	制圖	曾建平	2021-4-14	修改		
材料	3mm厚?板	復核			日期		
顏色	UCT534509SC-3,深灰色	批准			圖號	J851-AL3-09A	



美特鋁質 有限公司
MIDI Aluminium Fabricator Ltd.

工程號	J851	地盤	青衣明翹匯
-----	------	----	-------



序號	加工圖號	編號	長度 L	計數	位置	L1	L2	N1	N2	左	右	備註
1	J851-AL3-12A	AL3-E11-LC03B	2690	1	PE11			8	8	封口		左陰角108度

名稱	?板加工?	制圖	曾建平	2021-4-14	修改		
材料	3mm厚?板	復核			日期		
顏色	UCT534509SC-3,深灰色	批准			圖號	J851-AL3-12A	