

工程指示 / 要求簡箋(E.I.)

工程指示編號：EI/3284/21

修改版次：_

工程編號：J851

工程名稱：青衣明翹匯

工程項目：平台 - 大門兩邊 STONE CLADDING 頂底收口鉛板

收件人：生統

發件人：Yancy Chen

日期：15/04/2021

要求提供 / 確認 事項：

- () 初步鋁料 B.M. () 加工拆圖，然後生產 () 尺寸表
- () 正式鋁料 B.M. () 技術上資料 / 指示 () 報價
- () 配件 B.M. () 樣辦或貨品說明書 () 分判合約
- () 其他：_____

內容：

請按附件圖紙加工。送地盤。

請在 30/4/2021 前完成上列要求。

附：

1+ 7 頁

以上項目為：

- 原合約工程包 原合約工程加 / 減賬 新工程報價

原因：-

分發東莞各部門：

- () 生產技術總監 連附件 () 技術部 連附件 () 生產部 連附件 () 機械設計部 連附件
- () 採購部 連附件 () 生產統籌部 連附件
- () 質檢部 連附件 () 會計部 連附件 () 報關組 連附件 () 其他 _____ 連附件

分發香港各部門：

- () 行政部 連附件 () 會計部 連附件 () 統籌部 連附件 () 工程部地盤科文 連附件 許勝明
- () 採購部 連附件 () QS 部 連附件 () 維修部 連附件 () 其他 _____ 連附件

傳遞編號：

HK0804/21

發件人簽署：

Yc [Signature]

項目經理簽署：

EG-DWG3



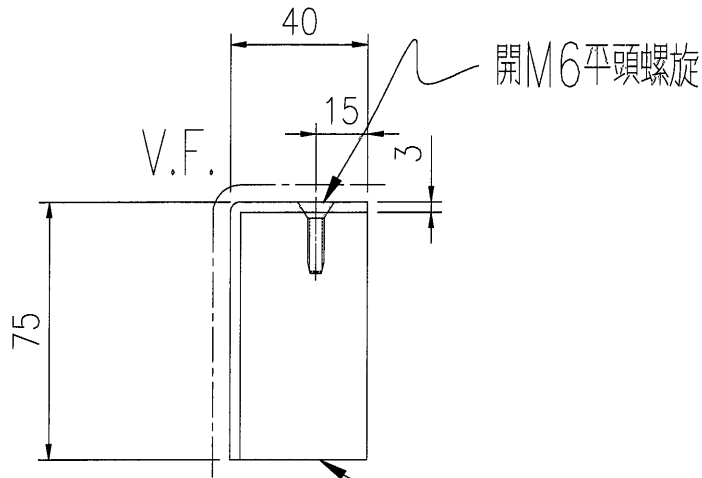
美特鋁質 有限公司
MIDI Aluminium Fabricator Ltd.

工程號

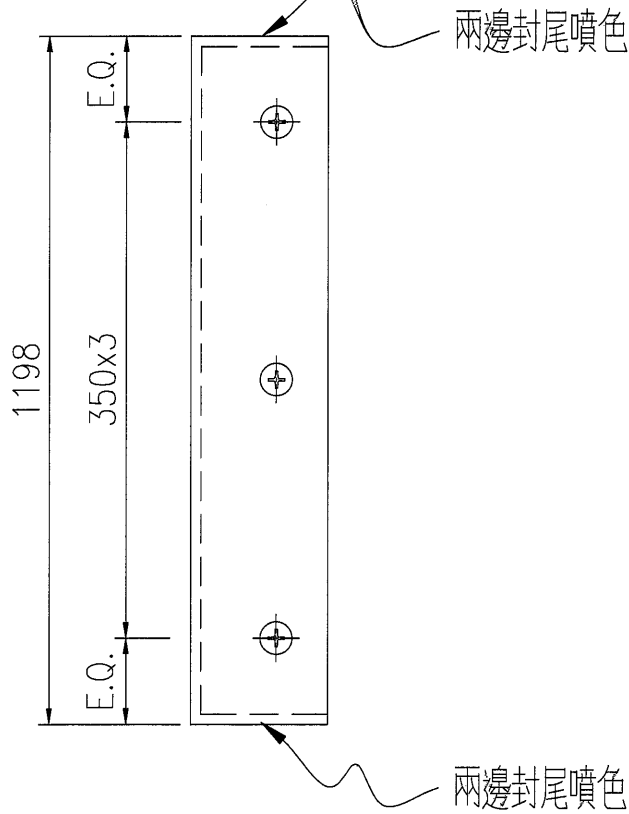
J-851

地盤

青衣明麗匯



數量: 50



名稱	鋁板加工圖	制圖	HHQ	2020.12.3	修改		
材料	3mm厚板	復核	WLQ	2020.12.3	日期		
顏色	深灰色UCT534509SC-3	批准			圖號	J851-AA-01	

EG-DWG3



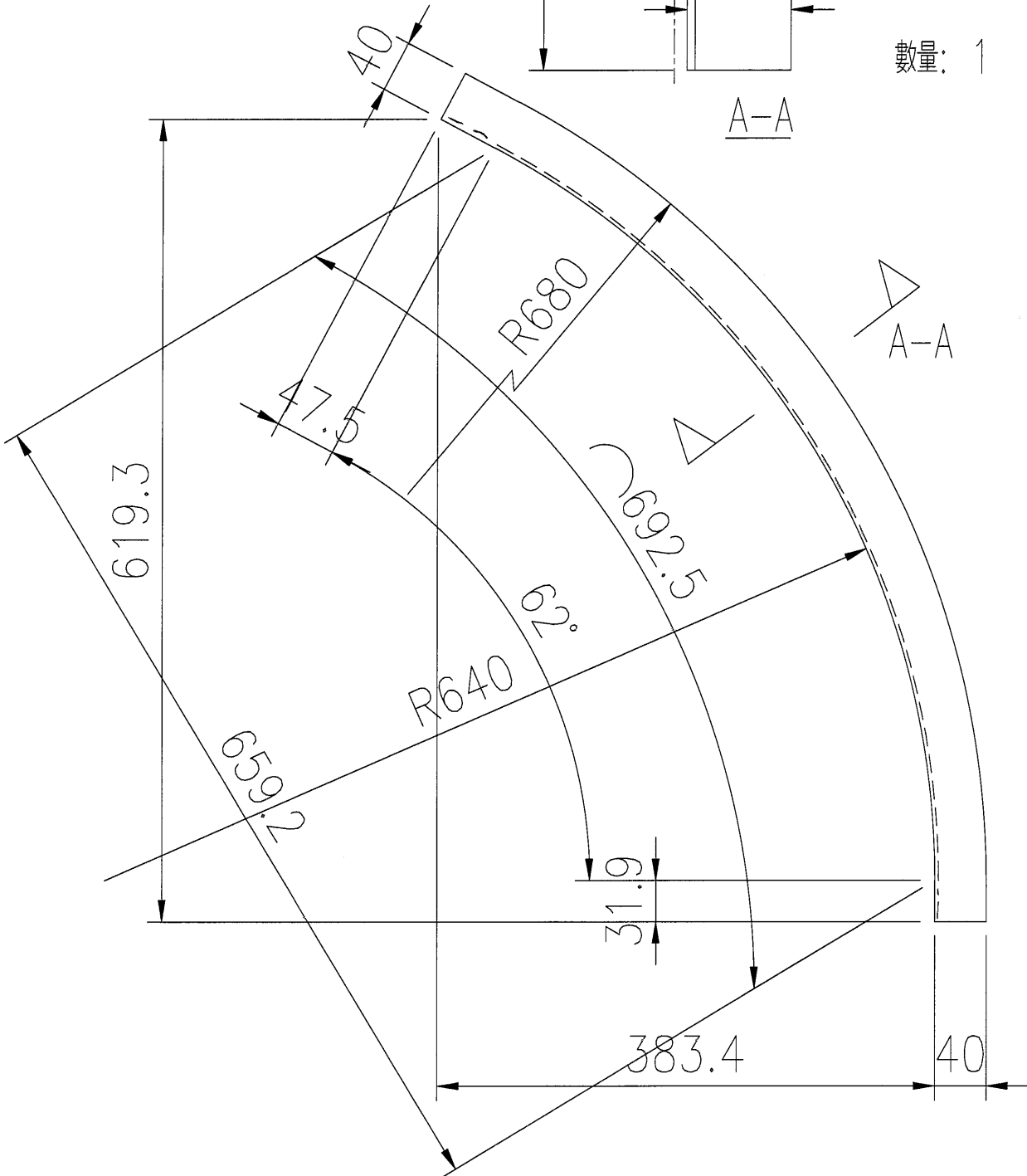
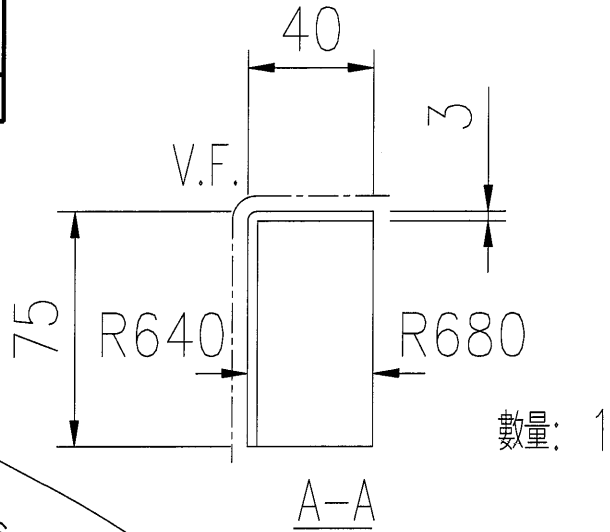
美特鋁質 有限公司
MIDI Aluminium Fabricator Ltd.

工程號

J-851

地盤

青衣明艷



名稱	鋁板加工圖	制圖	HHQ	2020.12.3	修改			
材料	3mm厚	復核	WLQ	2020.12.3	日期			
顏色	深灰色UCT534509SC-3	批准			圖號	J851-AA-01a		

EG-DWG3



美特鋁質 有限公司
MIDI Aluminium Fabricator Ltd.

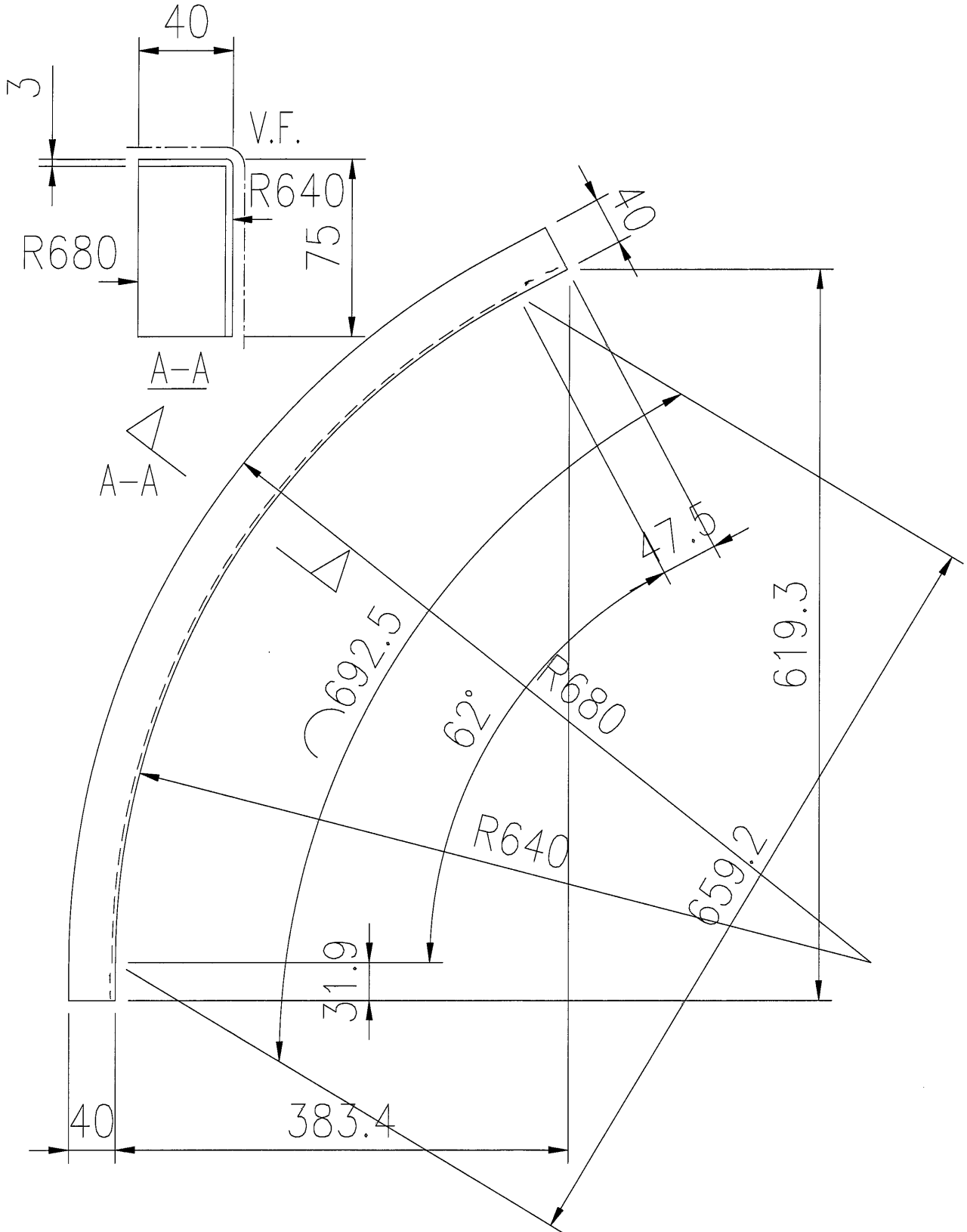
工程號

J-851

地盤

青衣明匯

數量: 1



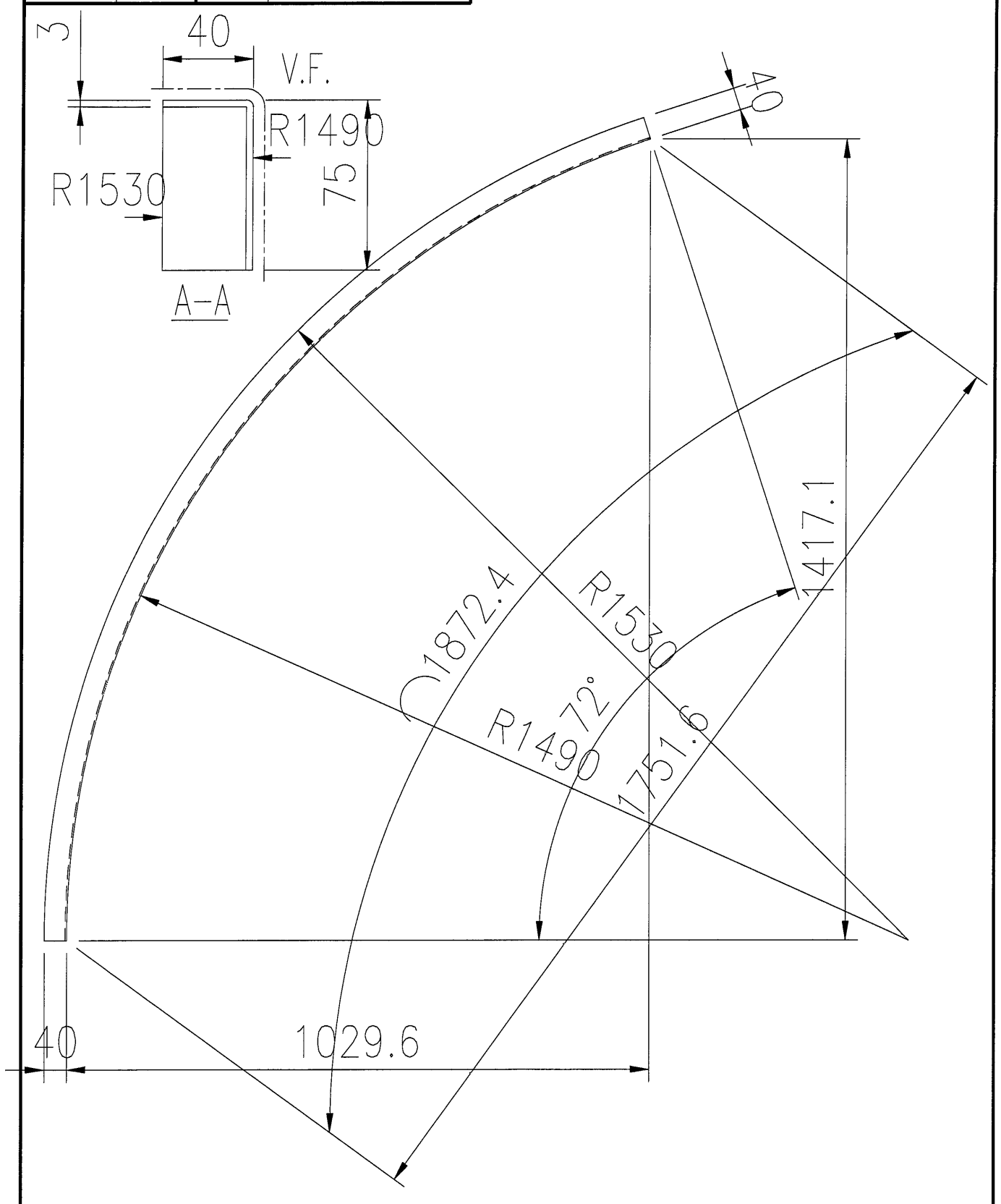
名稱	鋁板加工圖	制圖	HHQ	2020.12.3	修改			
材料	3mm厚板	復核	WLQ	2020.12.3	日期			
顏色	深灰色UCT534509SC-3	批准			圖號	J851-AA-01b		

EG-DWG3


美特鋁質 有限公司
 MIDI Aluminium Fabricator Ltd.

工程號	J-851	地盤	青衣明匯
-----	-------	----	------

數量: 2



名稱	鋁板加工圖	制圖	HHQ	2020.12.3	修改			
材料	3mm厚	復核	WLQ	2020.12.3	日期			
顏色	深灰色UCT534509SC-3	批准			圖號	J851-AA-01c		

EG-DWG3



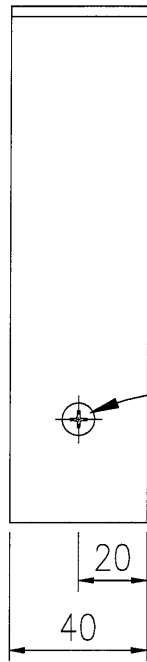
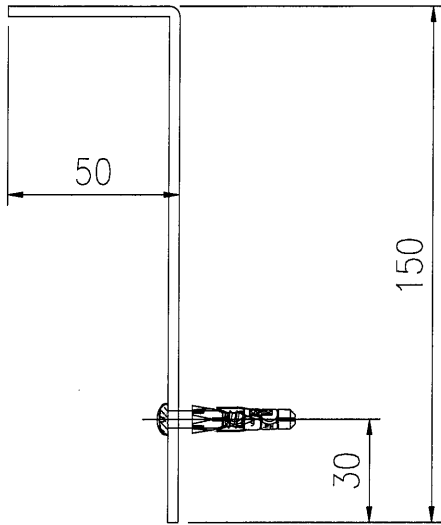
美特鋁質 有限公司
MIDI Aluminium Fabricator Ltd.

工程號

J-851

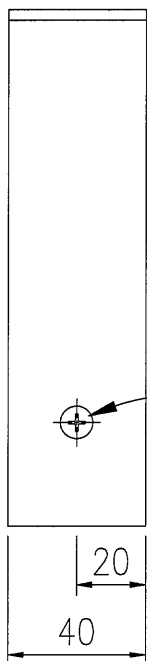
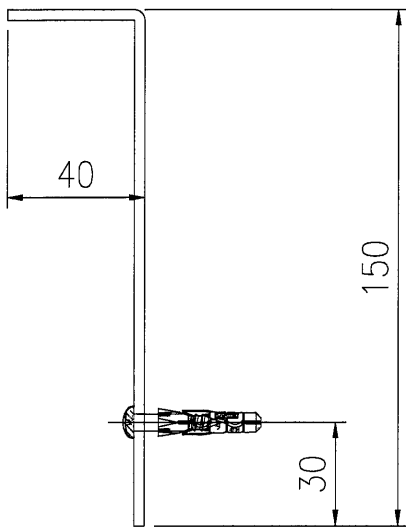
地盤

青衣明廳匯



數量: 120

圖號: J851-AA-01a



數量: 110

圖號: J851-AA-01b

名稱	鋁板加工圖	制圖	HHQ	2020.12.3	修改			
材料	3mm厚板	復核	WLQ	2020.12.3	日期			
顏色	mill	批准			圖號	J851-AA-01		

