

工程指示 / 要求簡箋(E.I.)

工程指示編號：EI/3279/21

修改版次：\_

工程編號：J851

工程名稱：青衣明翹匯

工程項目：平台 Window Wall - 防水片(WW2 位置用)

收件人：生統

發件人：Yancy Chen

日期：14/04/2021

要求提供 / 確認 事項：

- ( ) 初步鋁料 B.M.                      ( ) 加工拆圖，然後生產                      ( ) 尺寸表
- ( ) 正式鋁料 B.M.                      ( ) 技術上資料 / 指示                      ( ) 報價
- ( ) 配件 B.M.                              ( ) 樣辦或貨品說明書                      ( ) 分判合約
- ( ) 其他：\_\_\_\_\_

內容：

請按附件圖紙加工.

請在 20/4/2021 前完成上列要求。

附：

1+ 1 頁

以上項目為：

- 原合約工程包                       原合約工程加 / 減賬                       新工程報價

原因：-

分發東莞各部門：

- ( ) 生產技術總監  連附件    ( ) 技術部     連附件    ( ) 生產部     連附件    ( ) 機械設計部  連附件
- ( ) 採購部     連附件    (✓) 生產統籌部  連附件
- ( ) 質檢部     連附件    ( ) 會計部     連附件    ( ) 報關組     連附件    ( ) 其他 \_\_\_\_\_  連附件

分發香港各部門：

- ( ) 行政部  連附件    ( ) 會計部  連附件    ( ) 統籌部  連附件    (✓) 工程部地盤科文     連附件    新勝明
- ( ) 採購部  連附件    ( ) QS 部     連附件    ( ) 維修部  連附件    ( ) 其他 \_\_\_\_\_  連附件

傳遞編號：

HK0788/21

發件人簽署：

項目經理簽署：



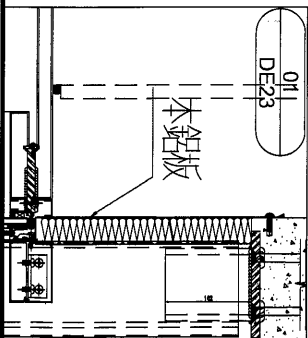
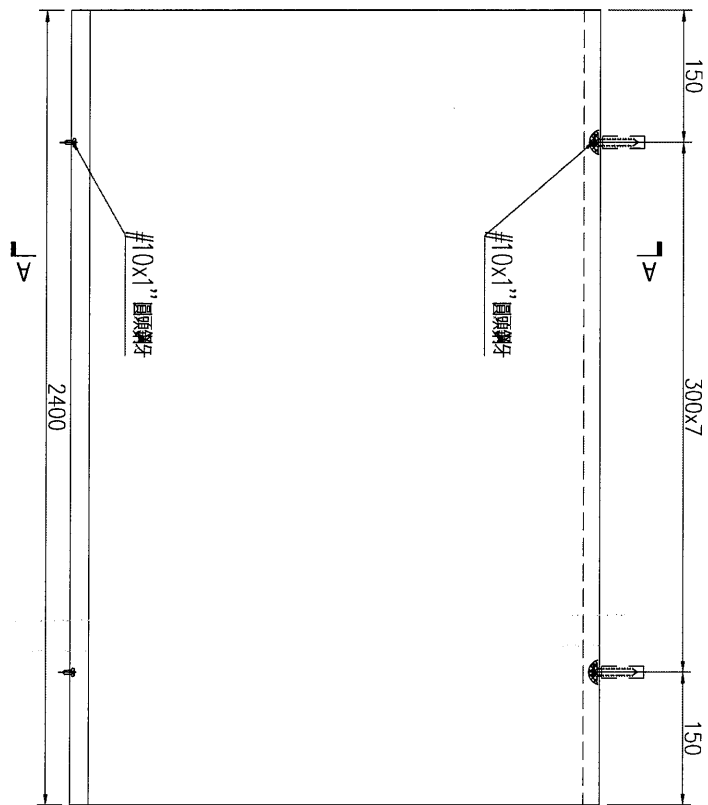
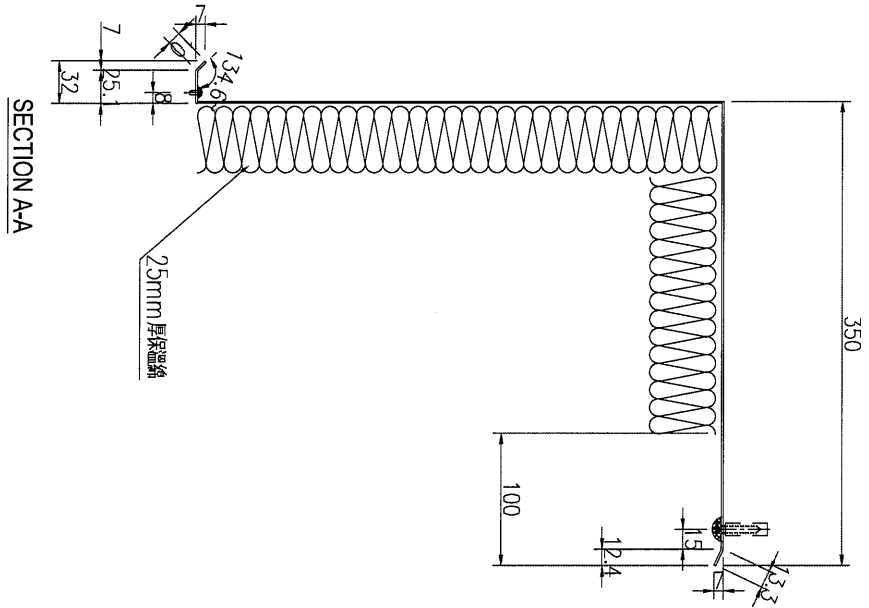
美特鋁質 有限公司  
MIDI Aluminium Fabricator Ltd.

工程號

J-851

地盤

青衣明翹匯



數量	3
備註	

名稱	防水鋁板加工圖	制圖	WYY	2021.04.09	修改	
材料	1.5mm 鋁板	復核			日期	
顏色	鍍化	批准			圖號	J851-PT-FSH16