



工程指示 / 要求簡箋(E.I.)

工程指示編號：EI/3275/21 修改版次：_
 工程編號：J851 工程名稱：青衣明翹匯
 工程項目：後裝 FD 門和百葉 - 鋁料加工圖 (2 座 1 樓 D 單位)
 收件人：生統 發件人：Yancy Chen 日期：14/04/2021

要求提供 / 確認 事項：

- | | | |
|------------------------------------|-------------------------------------|-------------------------------|
| <input type="checkbox"/> 初步鋁料 B.M. | <input type="checkbox"/> 加工拆圖，然後生產 | <input type="checkbox"/> 尺寸表 |
| <input type="checkbox"/> 正式鋁料 B.M. | <input type="checkbox"/> 技術上資料 / 指示 | <input type="checkbox"/> 報價 |
| <input type="checkbox"/> 配件 B.M. | <input type="checkbox"/> 樣辦或貨品說明書 | <input type="checkbox"/> 分判合約 |
| <input type="checkbox"/> 其他：_____ | | |

內容：

按附件圖紙加工.

請在 25/4/2021 前完成上列要求。

附：

1+ 21 頁

以上項目為：

原合約工程包 原合約工程加 / 減賬 新工程報價

原因：-

分發東莞各部門：

生產技術總監 連附件 技術部 連附件 生產部 連附件 機械設計部 連附件
 採購部 連附件 生產統籌部 連附件
 質檢部 連附件 會計部 連附件 報關組 連附件 其他 _____ 連附件

分發香港各部門：

行政部 連附件 會計部 連附件 統籌部 連附件 工程部地盤科文 連附件 積哥, 阿勝
 採購部 連附件 QS 部 連附件 維修部 連附件 其他 _____ 連附件

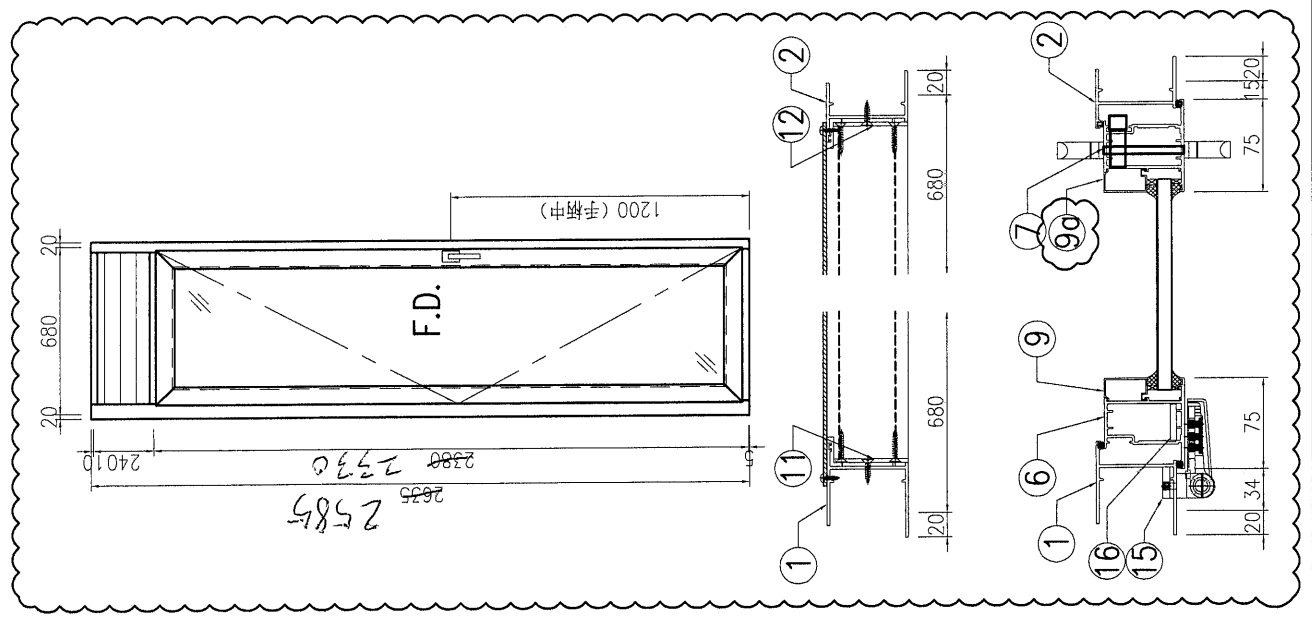
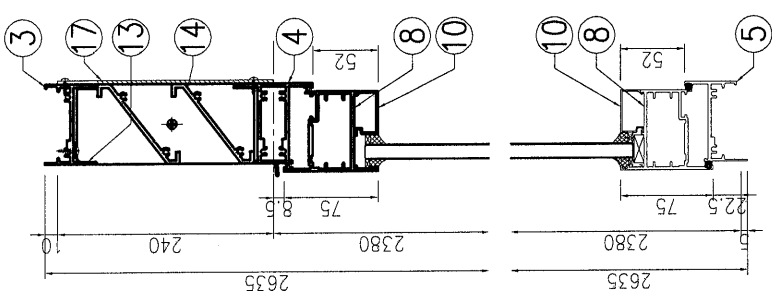
傳遞編號：

HK 0782 / 21

發件人簽署：

項目經理簽署：

序号	产品编号	模号	产品名称	L(mm)	数量	备注
1	J851-FD-AL52	X856921	生邊企-門款	2635	1	2585
2	J851-FD-AL55	X856921	生邊企-門款	2635	1	2585
3	J851-FD-AL56a	X85697	百葉頂底橫	623	1	
4	J851-FD-AL57a	X85690	上生下梗中橫	633	1	
5	J851-FD-AL58-06	X85697	百葉頂底橫	623	1	
6	J851-FD-AL72	X85694	FD門玉料	2349	1	2299
7	J851-FD-AL75	X85694	FD門玉料	2349	1	2299
8	J851-FD-AL76-02	X85694	FD門玉料	631	1	
8a	J851-FD-AL76b-02	X85694	FD門玉料	631	1	
9	J851-FD-AL77-05	X85678	玻璃線	2231.5	1	2181.5
9a	J851-FD-AL77a-05	X85678	玻璃線	2231.5	1	2181.5
10	J851-FD-AL77-03	X85678	玻璃線	481.5	2	
11	J851-FD-AL58 6Z		3mm厚鋁巴	207.5	1	
12	J851-FD-AL61		3mm厚鋁巴	207.5	1	
13	J851-FD-AL65-02	X844890	擋水鋁角	608	1	
14	J851-FD-AL64-02	X85691	百葉片	609	3	
15	J851-FJ02		6mm厚鋁巴+3mm厚鋁巴	110	4	
16	J851-FJ10		5mm厚鋁巴	2000	1	2039
17	T2-W13-BB1		3mm厚鋁板		1	
18	J851-FJ06		50x50x4mm厚鋁角	60	4	FD門組框碼
19	J851-FJ07		50x50x4mm厚鋁角	60	4	FD門組框碼



W 26/T 2

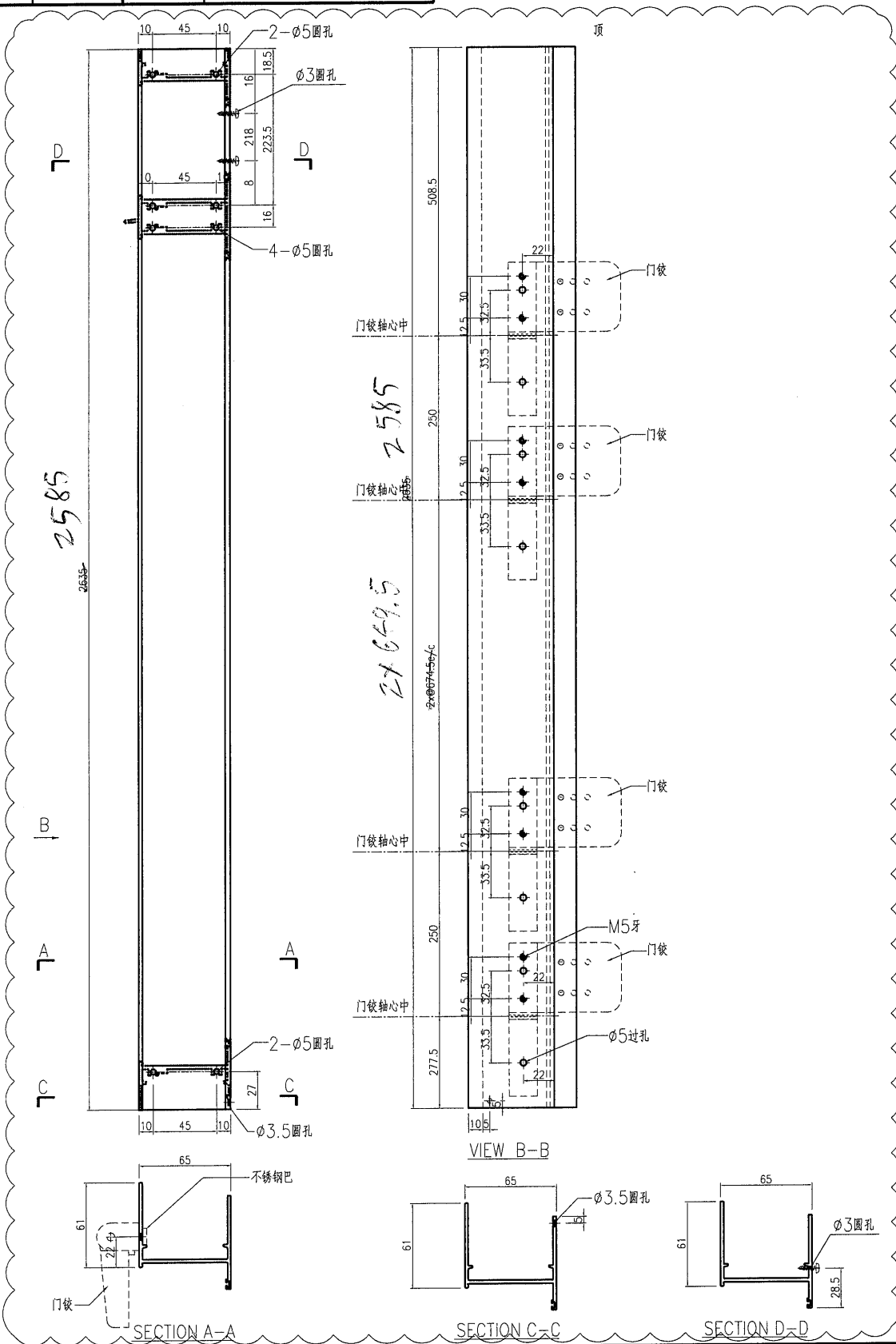
美特鋁質 有限公司 MIDI Aluminium Fabricator Ltd.	工程號: J851 地盤: 青衣明匯	窗號: W17/F2 顏色: UC1534193C-3 純	數量: 1 位置: 1/F	繪圖: 曾建平 校核: 王善欣	日期: 2020-07-01 日期: 2020-07-01	批准: 採用: 地盤	名稱: FD門組裝圖 廠次: A	圖號: J851-FD22 版次:
---	-----------------------	----------------------------------	------------------	--------------------	----------------------------------	---------------	---------------------	----------------------



美特鋁質 有限公司
MIDI Aluminium Fabricator Ltd.

产品编号	L(mm)	数量	A	N	M	B	N1	M1	备注
		1							

工程號	J851	地盤	青衣明翹匯
-----	------	----	-------



名稱	生邊企一門款	制圖	曾建平	2020-07-01	修改	A		
材料	X856921	復核			日期	2020-11-30		
顏色	UCT534193SC-3 灰色	批准			圖號	J851-FD-AL52		

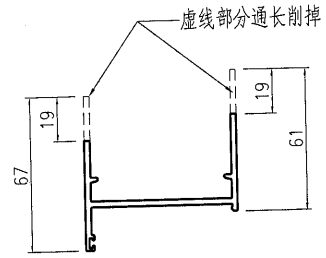
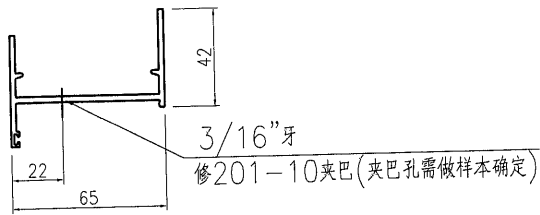
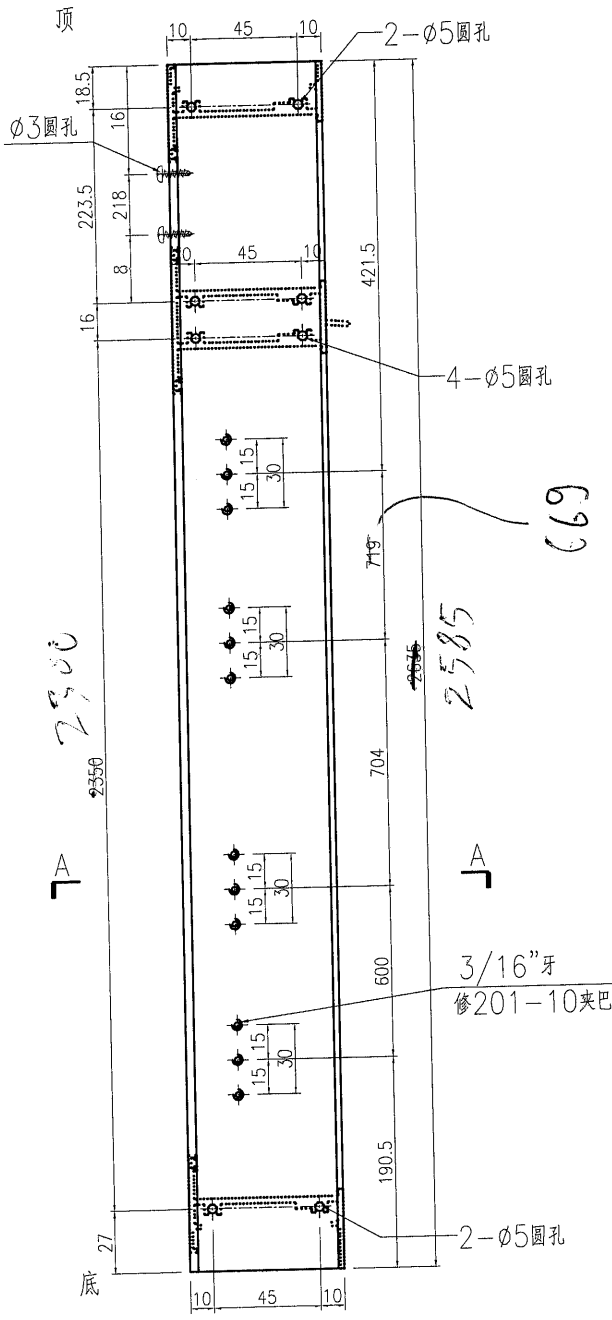
EG-DWG3



美特鋁質 有限公司
MIDI Aluminium Fabricator Ltd.

产品编号	L(mm)	数量	A	N	M	B	N1	M1	备注
		1							

工程號	J851	地盤	青衣明翹匯
-----	------	----	-------



名稱	生邊企一門款	制圖	曾建平	2020-07-01	修改	A	
材料	X856921	復核			日期	2020-11-30	
顏色	UCT534193SC-3 灰色	批准			圖號	J851-FD-AL55	

EG-DWG3

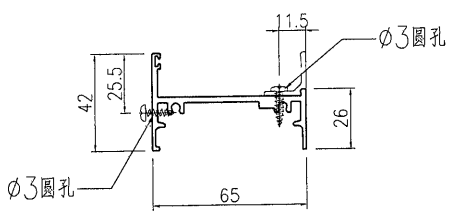
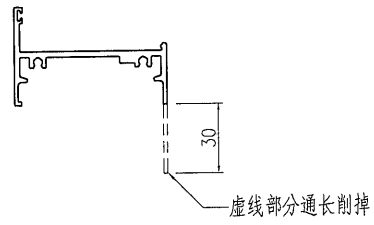
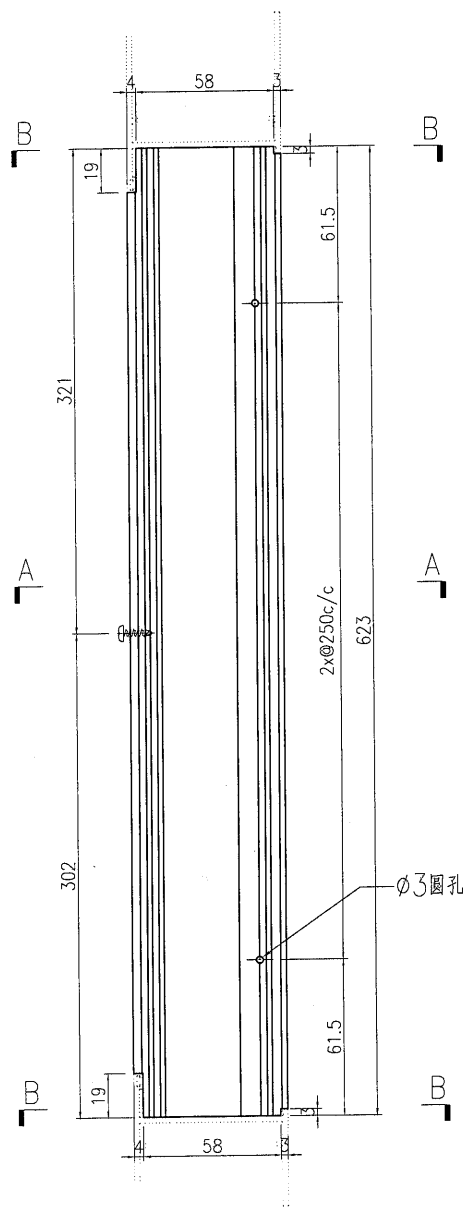


美特鋁質 有限公司
MIDI Aluminium Fabricator Ltd.

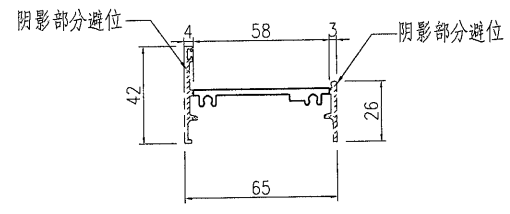
产品编号	L(mm)	数量	A	N	M	B	N1	M1	备注
		3							

1

工程號	J851	地盤	青衣明翹匯
-----	------	----	-------




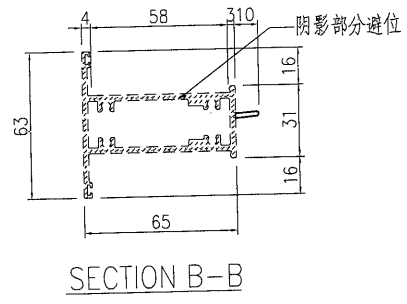
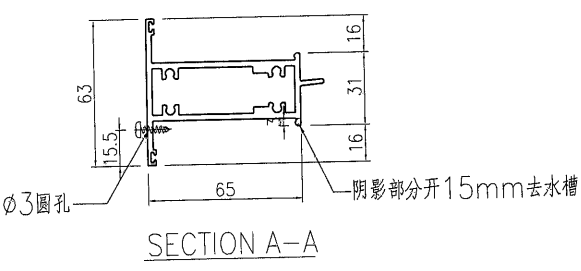
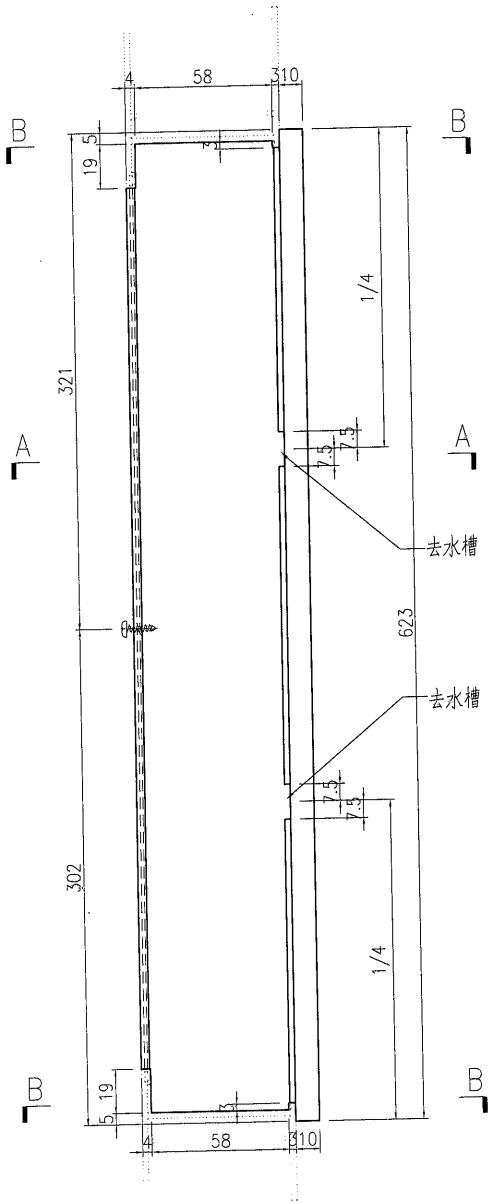
SECTION A-A



SECTION B-B

名稱	百葉頂底橫	制圖	曾建平	2020-07-01	修改		
材料	X85697	復核			日期		
顏色	UCT534193SC-3 灰色	批准			圖號	J851-FD-AL56a	

 美特鋁質 有限公司 MIDI Aluminium Fabricator Ltd.		产品编号	L(mm)	数量	A	N	M	B	N1	M1	备注
工程號	J851	地盤	青衣明翹匯		1						



名稱	上生下梗中橫	制圖	曾建平	2020-07-01	修改		
材料	X85690	復核			日期		
顏色	UCT534193SC-3 灰色	批准			圖號	J851-FD-AL57a	

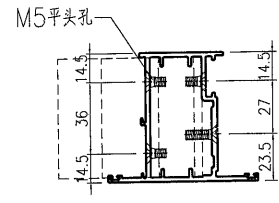
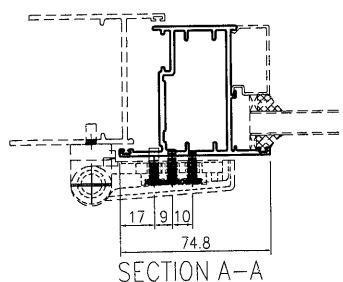
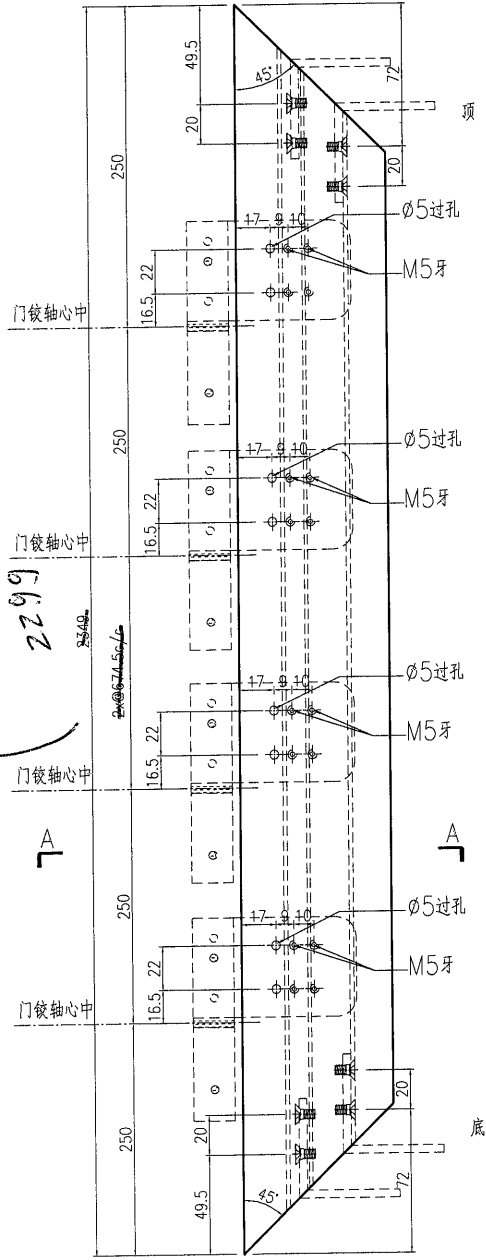


美特鋁質 有限公司
MIDI Aluminium Fabricator Ltd.

产品编号	L(mm)	数量	A	N	M	B	N1	M1	备注
		1							

工程號	J851	地盤	青衣明翹匯
-----	------	----	-------

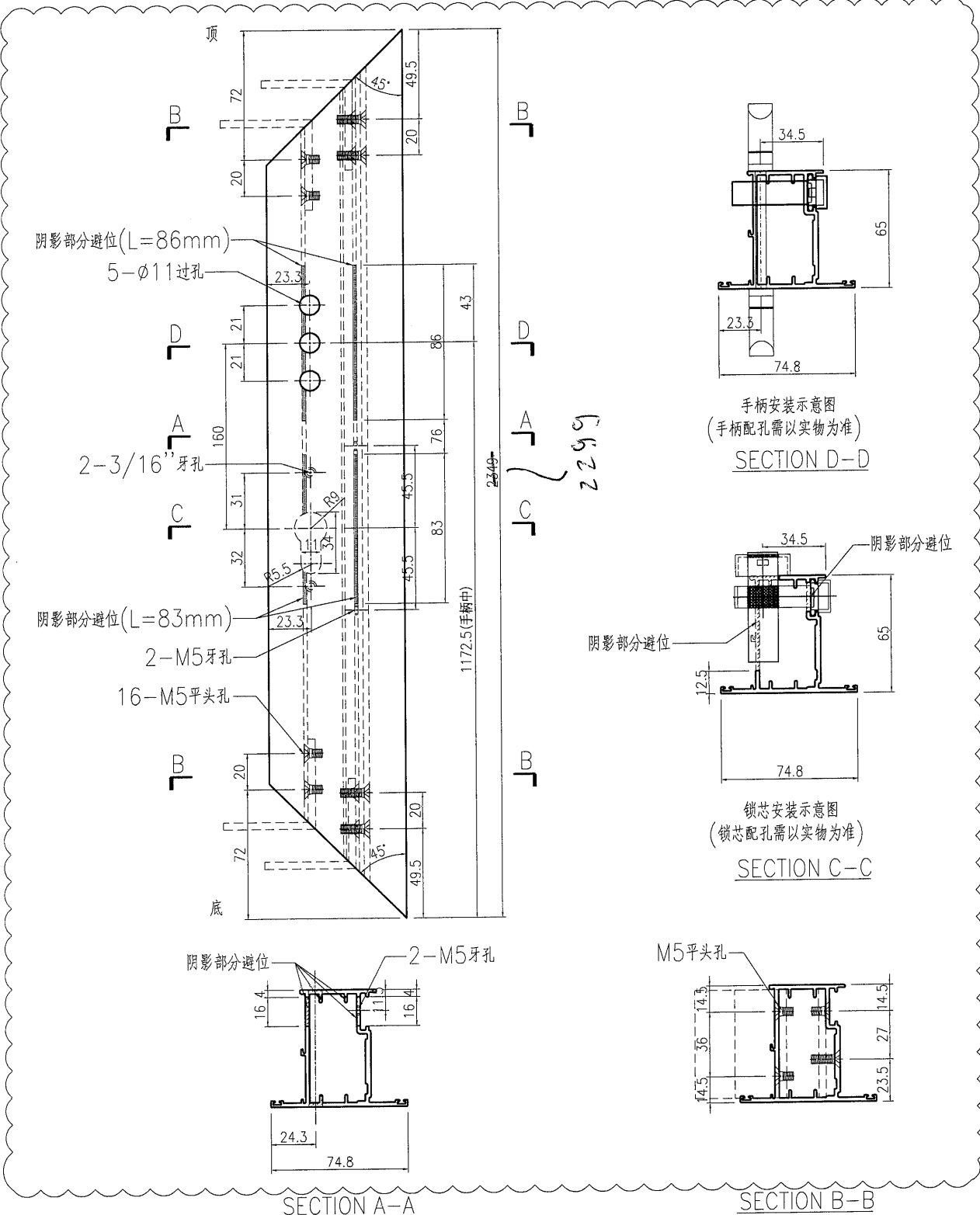
2x649.5
2299



名稱	FD門玉料	制圖	曾建平	2020-07-01	修改	A		
材料	X85694	復核			日期	2020-11-30		
顏色	UCT534193SC-3 灰色	批准			圖號	J851-FD-AL72		

产品编号	L(mm)	数量	A	N	M	B	N1	M1	备注
		1							

工程號	J851	地盤	青衣明翹匯
-----	------	----	-------



名稱	FD門玉料	制圖	曾建平	2020-07-01	修改	A		
材料	X85694	復核			日期	2020-11-30		
顏色	UCT534193SC-3 灰色	批准			圖號	J851-FD-AL75		

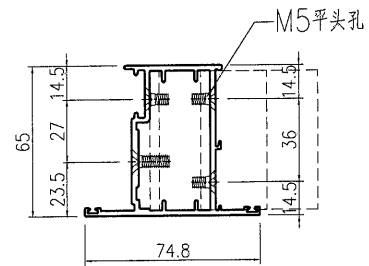
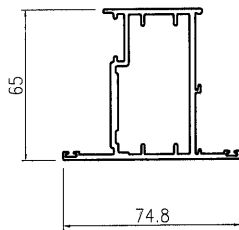
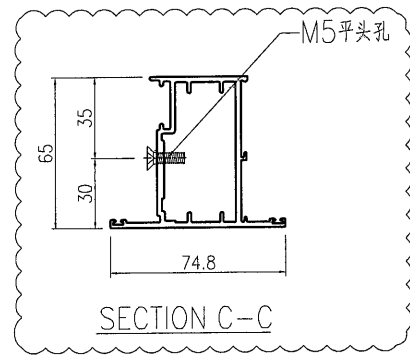
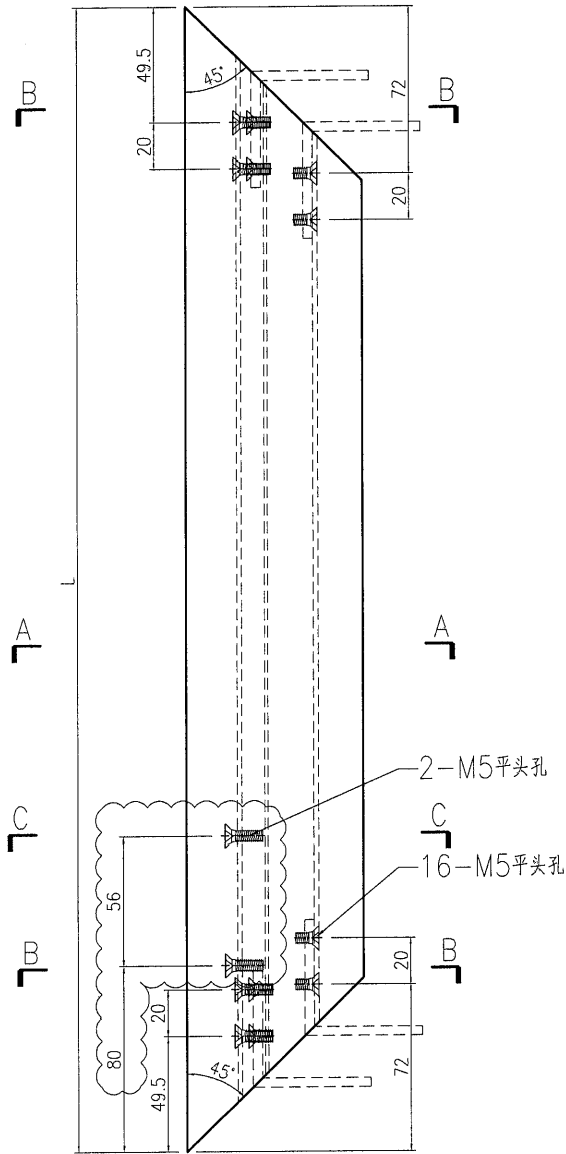
EG-DWG3



美特鋁質 有限公司
MIDI Aluminium Fabricator Ltd.

产品编号	L(mm)	数量	A	N	M	B	N1	M1	备注
J851-FD-AL76-01	781	1							
J851-FD-AL76-02	631	1							
J851-FD-AL76-03	541	1							
J851-FD-AL76-04	791	2							
J851-FD-AL76-05	697	1							

工程號 J851 地盤 青衣明翹匯



SECTION A-A

SECTION B-B

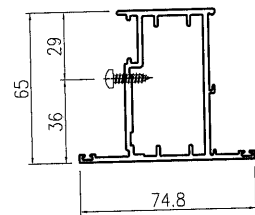
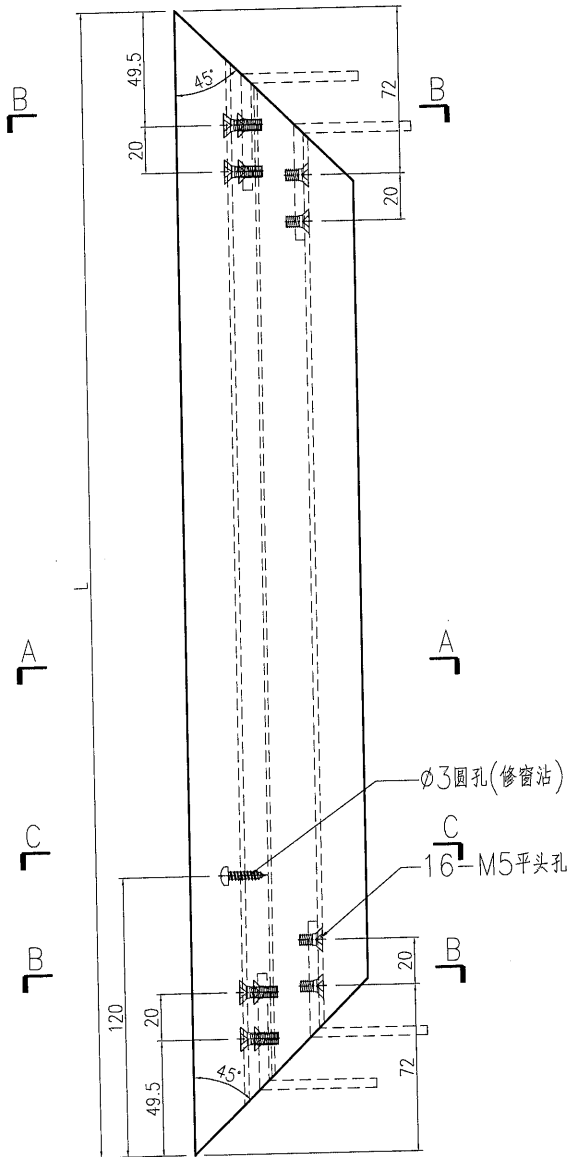
名稱	FD門玉料	制圖	曾建平	2020-07-01	修改	A	
材料	X85694	復核			日期	2020-11-30	
顏色	UCT534193SC-3 灰色	批准			圖號	J851-FD-AL76	



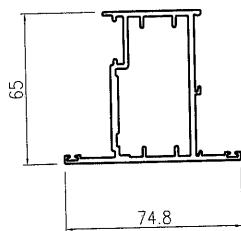
美特鋁質有限公司
MIDI Aluminium Fabricator Ltd.

产品编号	L(mm)	数量	A	N	M	B	N1	M1	备注
J851-FD-AL76b-01	781	1							
J851-FD-AL76b-02	631	1							
J851-FD-AL76b-03	541	1							
J851-FD-AL76b-05	697	1							

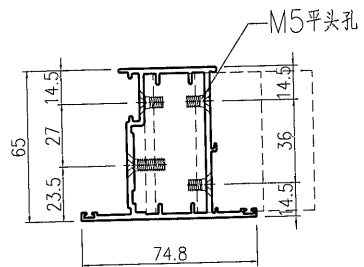
工程號	J851	地盤	青衣明翹匯
-----	------	----	-------



SECTION C-C



SECTION A-A



SECTION B-B

名稱	FD門玉料	制圖	曾建平	2020-07-01	修改		
材料	X85694	復核			日期		
顏色	UCT534193SC-3 灰色	批准			圖號	J851-FD-AL76b	

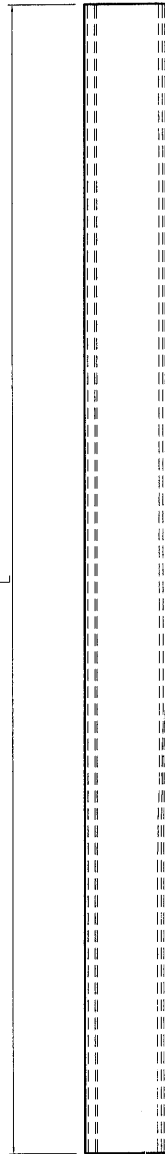
EG-DWG3



美特鋁質 有限公司
MIDI Aluminium Fabricator Ltd.

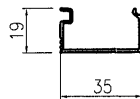
工程號	J851	地盤	青衣明翹匯
-----	------	----	-------

产品编号	L (mm)	数量	备注
J851-FD-AL77-01	2131.5	1	
J851-FD-AL77-02	631.5	2	
J851-FD-AL77-03	481.5	2 2	
J851-FD-AL77-04	2181.5	1	
J851-FD-AL77-05	2181.5	1	
J851-FD-AL77-06	1590.5	1	
J851-FD-AL77-07	391	2	
J851-FD-AL77-08	2315.5	1	
J851-FD-AL77-09	641	2	
J851-FD-AL77-10	2011	2	
J851-FD-AL77-11	547	4	
J851-FD-AL77-12	1758	4	
J851-FD-AL77-13	316	2	
J851-FD-AL77-14	296	2	



A


A

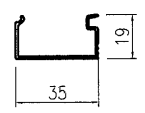
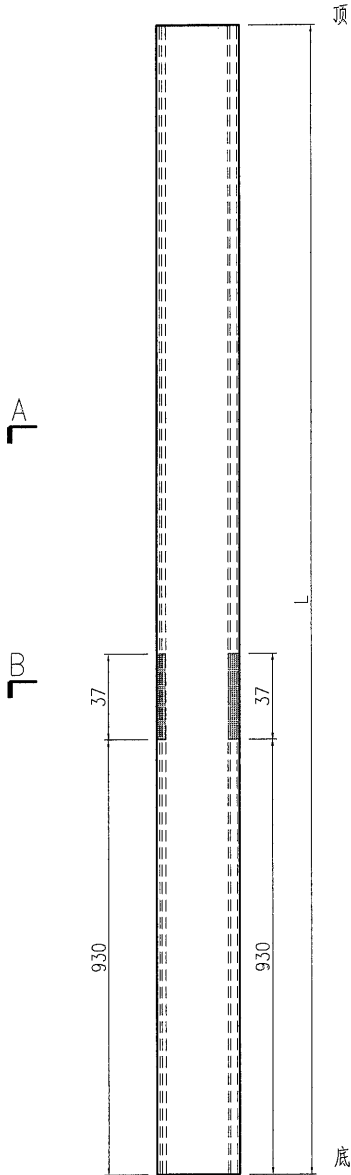


SECTION A-A

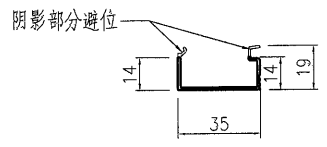
名稱	玻璃鋪	制圖	曾建平	2020-07-01	修改	A		
材料	X85678	復核			日期	2020-11-30		
顏色	UCT534193SC-3 灰色	批准			圖號	J851-FD-AL77		

EG-DWG3

 美特鋁質 有限公司 MIDI Aluminium Fabricator Ltd.				产品编号	L (mm)	数量	备注
工程號	J851	地盤	青衣明翹匯	J851-FD-AL77a-01	2131.5	1	
				J851-FD-AL77a-05	2181.5	1	
				J851-FD-AL77a-06	1590.5	1	
				J851-FD-AL77a-10	2011	1	



SECTION A-A



SECTION B-B

名稱	玻璃鋪	制圖	曾建平	2020-05-12	修改		
材料	X85678	復核			日期		
顏色	UCT534193SC-3 灰色	批准			圖號	J851-FD-AL77a	

EG-DWG3

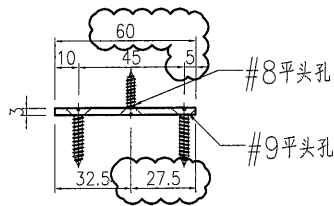
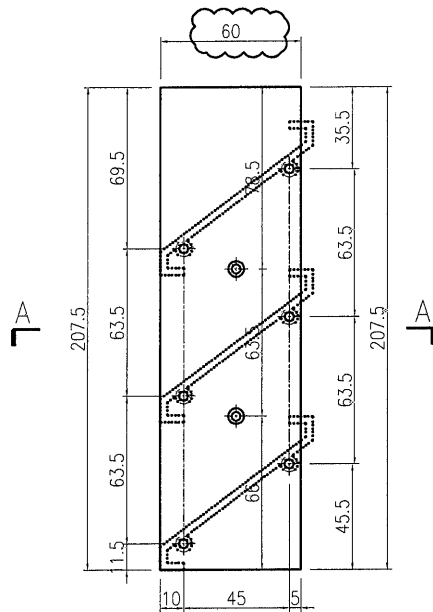


美特鋁質 有限公司
MIDI Aluminium Fabricator Ltd.

产品编号	L(mm)	数量	A	N	M	B	N1	M1	备注
		4							

1


工程號	J851	地盤	青衣明翹匯
-----	------	----	-------

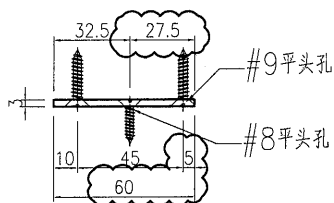
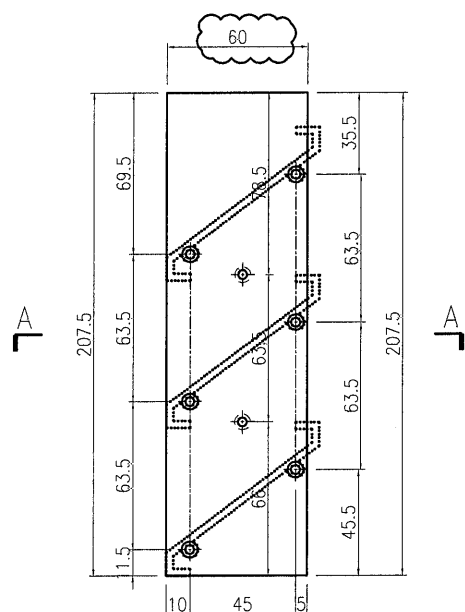


SECTION A-A

名稱	鋁巴加工圖	制圖	曾建平	2020-07-01	修改	A		
材料	60x3mm厚鋁巴	復核			日期	2020-11-30		
顏色	UCT534193SC-3 灰色	批准			圖號	J851-FD-AL61		

EG-DWG3

 美特鋁質 有限公司 MIDI Aluminium Fabricator Ltd.	产品编号	L(mm)	数量	A	N	M	B	N1	M1	备注
			1							
工程號	J851	地盤	青衣明趵匯							



SECTION A-A

名稱	鋁巴加工圖	制圖	曾建平	2020-07-01	修改	A		
材料	60x3mm厚鋁巴	復核			日期	2020-11-30		
顏色	UCT534193SC-3 灰色	批准			圖號	J851-FD-AL62		

EG-DWG3

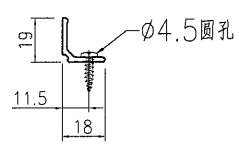
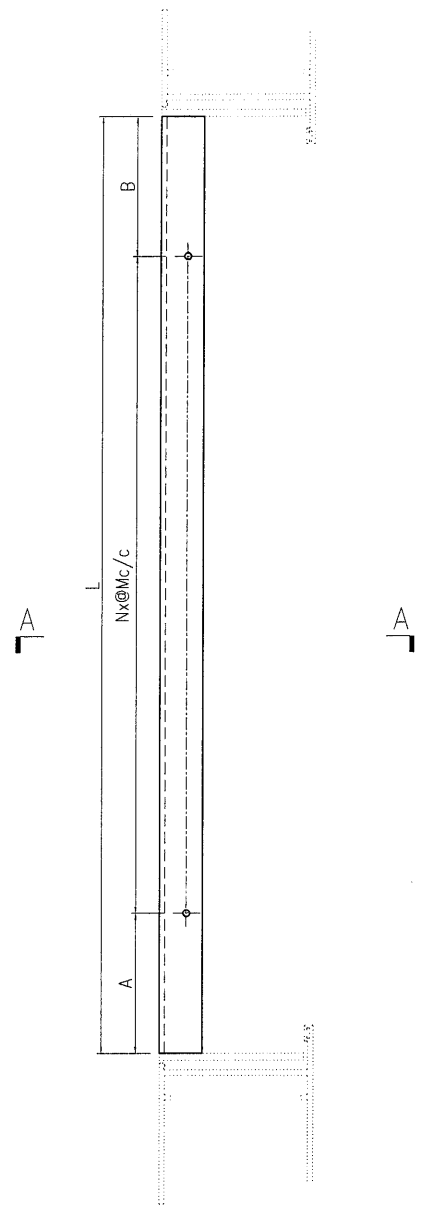


美特鋁質有限公司
MIDI Aluminium Fabricator Ltd.

产品编号	L(mm)	数量	A	B	N	M	N1	M1	备注
J851-FD-AL65-01	758	1	78	78	2	300			
J851-FD-AL65-02	608	3	54	54	2	250			

工程號	J851	地盤	青衣明翹匯
-----	------	----	-------

1



SECTION A-A

名稱	擋水鋁角	制圖	曾建平	2020-07-01	修改			
材料	X844890	復核			日期			
顏色	UCT534193SC-3 灰色	批准			圖號	J851-FD-AL65		

EG-DWG3

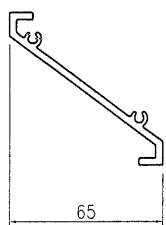
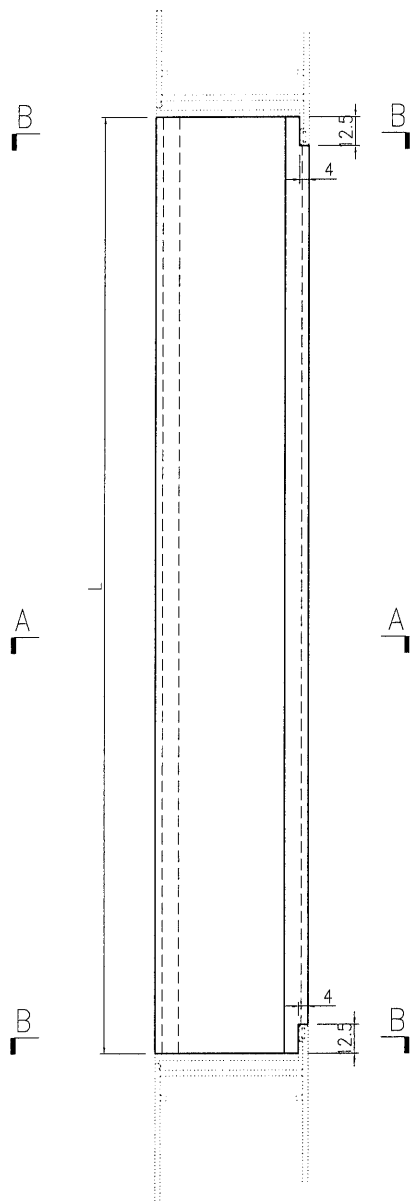


美特鋁質 有限公司
MIDI Aluminium Fabricator Ltd.

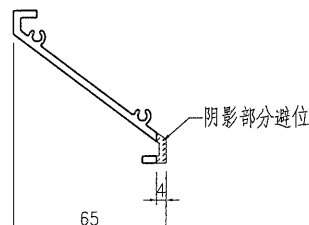
产品编号	L(mm)	数量	A	N	M	B	N1	M1	备注
J851-FD-AL64-01	759	3							
J851-FD-AL64-02	609	3							

工程號	J851	地盤	青衣明翹匯
-----	------	----	-------

3



SECTION A-A



SECTION B-B

名稱	百葉片	制圖	曾建平	2020-07-01	修改			
材料	X85691	復核			日期			
顏色	UCT534193SC-3 灰色	批准			圖號	J851-FD-AL64		

EG-DWG3

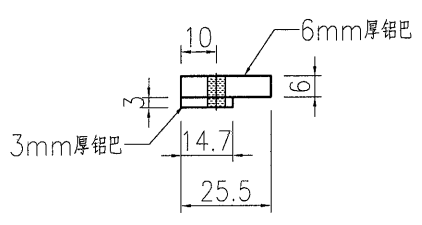
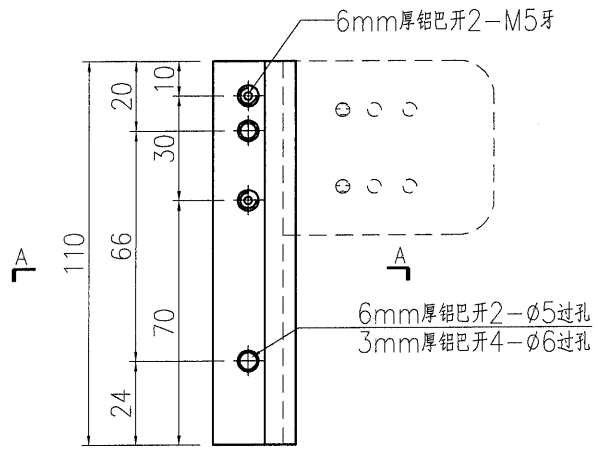


美特鋁質 有限公司
MIDI Aluminium Fabricator Ltd.

产品编号	L(mm)	数量	A	N	M	B	N1	M1	备注
		40							

4

工程號	J851	地盤	青衣明翹匯
-----	------	----	-------



名稱	鋁巴加工圖	制圖	曾建平	2020-07-01	修改	A		
材料	6mm厚鋁巴+3mm厚鋁巴	復核			日期	2020-11-30		
顏色	MILL	批准			圖號	J851-FJ02		

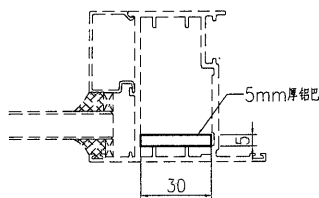
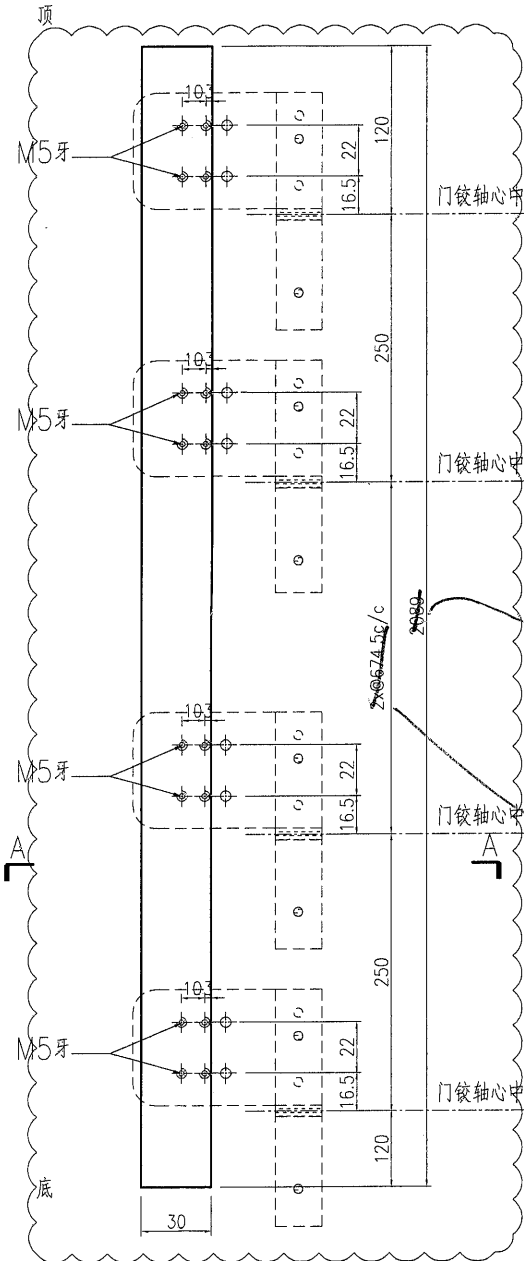
EG-DWG3



美特鋁質有限公司
MIDI Aluminium Fabricator Ltd.

产品编号	L(mm)	数量	A	N	M	B	N1	M1	备注
		1							

工程號 J851 地盤 青衣明翹匯



SECTION A-A

名稱	鋁巴加工圖	制圖	曾建平	2020-07-01	修改	A		
材料	5mm厚鋁巴	復核			日期	2020-11-30		
顏色	MILL	批准			圖號	J851-FJ10		

EG-DWG3

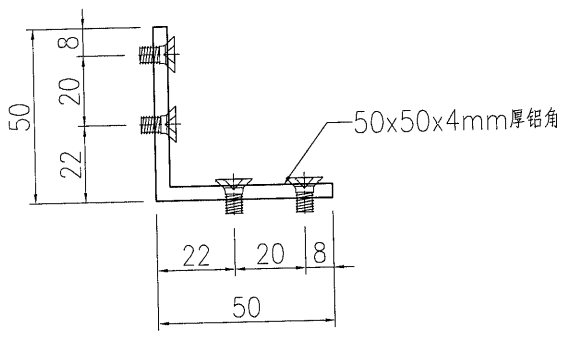
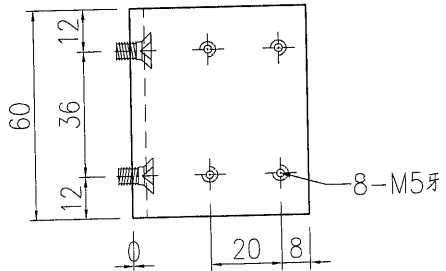


美特鋁質 有限公司
MIDI Aluminium Fabricator Ltd.

产品编号	L(mm)	数量	A	N	M	B	N1	M1	备注
		36							


4

工程號	J851	地盤	青衣明翹匯
-----	------	----	-------



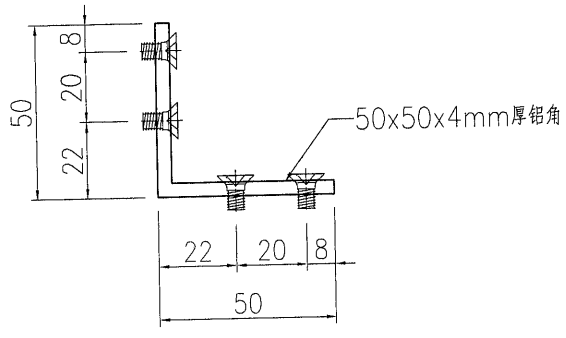
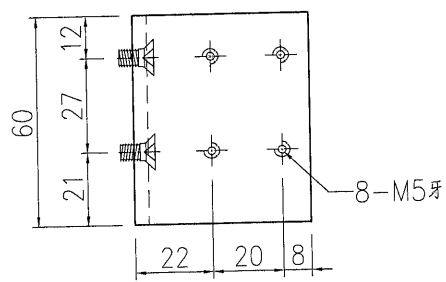
名稱	鋁角加工圖	制圖	曾建平	2020-07-01	修改			
材料	50x50x4mm厚鋁角	復核			日期			
顏色	MILL	批准			圖號	J851-FJ06		

EG-DWG3

 美特鋁質 有限公司 MIDI Aluminium Fabricator Ltd.	产品编号	L(mm)	数量	A	N	M	B	N1	M1	备注
			36							

4

工程號	J851	地盤	青衣明翹匯
-----	------	----	-------



名稱	鋁角加工圖	制圖	曾建平	2020-07-01	修改			
材料	50x50x4mm厚鋁角	復核			日期			
顏色	MILL	批准			圖號	J851-FJ07		