

工程指示 / 要求簡箋(E.I.)

工程指示編號：EI / 3273 / 21 修改版次：_
 工程編號 : J851 工程名稱 : 青衣明翹匯
 工程項目 : 平台 Window Wall - 鋁料加工圖 (LJ5a)
 收件人 : 生統 發件人 : Yancy Chen 日期 : 14/04/2021

要求提供 / 確認 事項 :

- | | | |
|-------------------------------------|-------------------------------------|-------------------------------|
| <input type="checkbox"/> 初步鋁料 B.M. | <input type="checkbox"/> 加工拆圖，然後生產 | <input type="checkbox"/> 尺寸表 |
| <input type="checkbox"/> 正式鋁料 B.M. | <input type="checkbox"/> 技術上資料 / 指示 | <input type="checkbox"/> 報價 |
| <input type="checkbox"/> 配件 B.M. | <input type="checkbox"/> 樣辦或貨品說明書 | <input type="checkbox"/> 分判合約 |
| <input type="checkbox"/> 其他 : _____ | | |

內容 :

請按附件圖紙加工.

請在 20/4/2021 前完成上列要求。

附 :

1+ 2 頁

以上項目為:

- 原合約工程包 原合約工程加 / 減賬 新工程報價

原因 :- _____

分發東莞各部門 :

- () 生產技術總監 連附件 () 技術部 連附件 () 生產部 連附件 () 機械設計部 連附件
 () 採購部 連附件 () 生產統籌部 連附件
 () 質檢部 連附件 () 會計部 連附件 () 報關組 連附件 () 其他 _____ 連附件

分發香港各部門 :

- () 行政部 連附件 () 會計部 連附件 () 統籌部 連附件 () 工程部地盤科文 連附件 許勝明
 () 採購部 連附件 () QS 部 連附件 () 維修部 連附件 () 其他 _____ 連附件

傳遞編號 :

HK 0779 / 21

發件人簽署 :

項目經理簽署 :

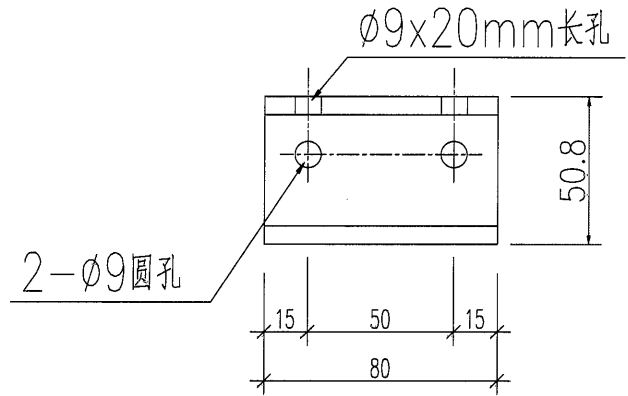
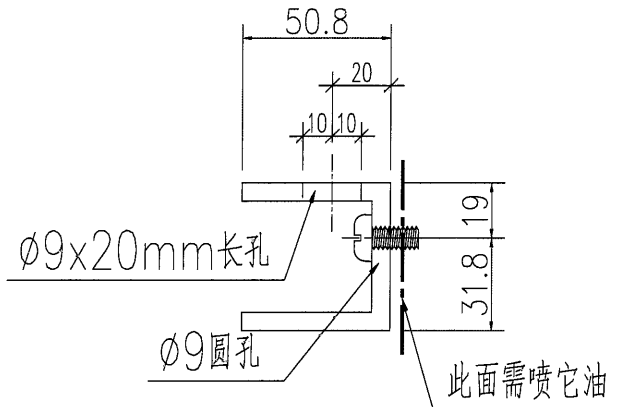
EG-DWG3



美特鋁質 有限公司
MIDI Aluminium Fabricator Ltd.

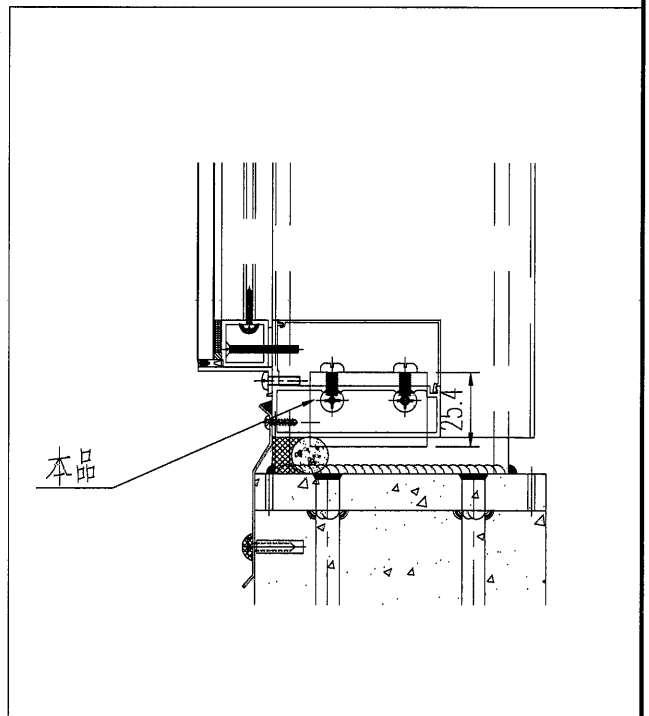
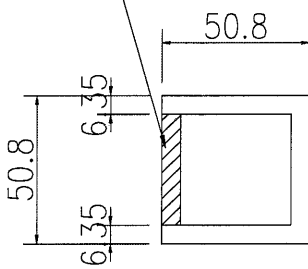
加工数量:70

工程號 J851 地盤 青衣明翹匯

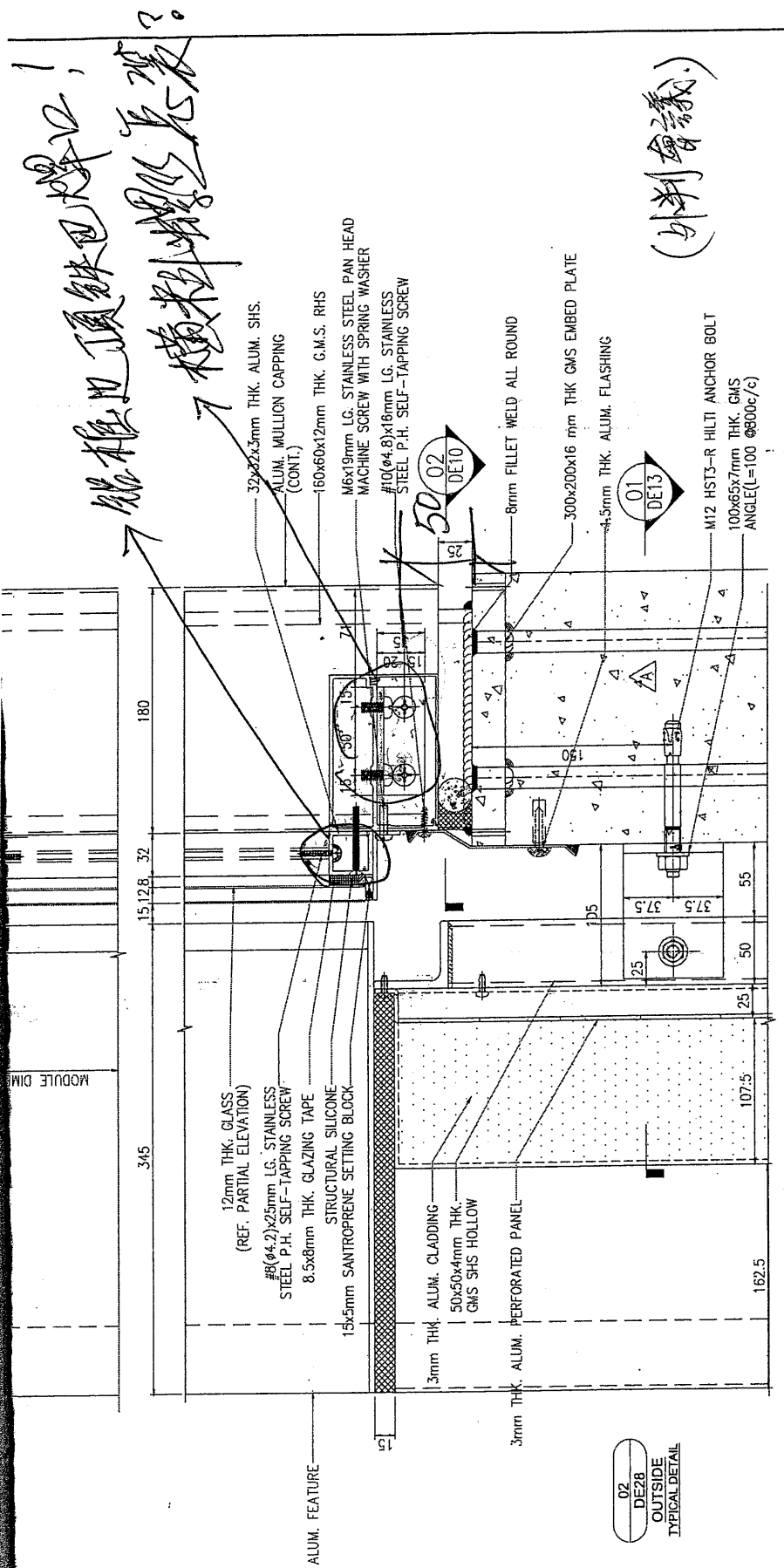


J832工程的鋁料
用50.8X50.8X6.35通削成

阴影部分全部切除



名稱	鋁角加工圖	制圖	黃漢卿	2021.2.22	修改			
材料	50.8X50.8X6.35通	復核			日期			
顏色	MILL	批准			圖號	J851-WW-LJ5a		



B.D. REF :

F.S.D. REF :

Note :

- All dimensions are in mm.
- All elevations are viewed from outside.
- All dimensions to be verified on site before fabrication.

GENERAL NOTES

Legend :

- F.F.L. --- Finished Floor Level
- S.F.L. --- Structural Floor Level
- ⊗ --- Reversed Detail

--- DETAIL MARK NO.
 --- REFER SHEET NO.

D	15-03-2021	GENERAL REVISION	
C	12-01-2021	GENERAL REVISION	
B	30-10-2020	GENERAL REVISION	
A	21-04-2020	AS PER ARCHITECT COMMENTS	LUO
NO.	DATE	REVISED	BY

CLIENT :

佳明集團控股有限公司
GRAND MING GROUP HOLDINGS LIMITED

MAIN CONTRACTOR :

GRAND TECH CONSTRUCTION CO. LTD.

ARCHITECT :

WONG TUNG & PARTNERS LIMITED
ARCHITECTS & PLANNERS

STRUCTURAL ENGINEER :

CMA C M WONG & ASSOCIATES LTD
TEL: 3442 2007 / 3446
Email: cmawong@cmawong.com

美特鋁質有限公司
MIDI ALUMINIUM FABRICATOR LTD.

Units 6-8, Sunray Industrial Centre, 1/F
610 Cha Kwo Ling Road, Kowloon
Tel: 23489211-4 Fax: (852) 27727666

PROJECT :

RESIDENTIAL DEVELOPMENT AT
TSING YI TOWN LOT 190 SAI SHAN ROAD

TITLE :

DETAILS FOR WINDOW WALL

JOB NO. : J-851

DRAWN BY : LS DATE : 22-06-2020

CHKD BY : SCALE A1: AS: 1:3

DWG. NO. : JB51-WW-DE28 REV. : C