

工程指示 / 要求簡箋(E.I.)

工程指示編號：EI/3266/21

修改版次：_

工程編號：J851

工程名稱：青衣明翹匯

工程項目：平台 Window Wall - 地盤用防水鋁板

收件人：生統

發件人：Yancy Chen

日期：12/04/2021

□要求提供 / □確認 事項：

- () 初步鋁料 B.M. () 加工拆圖，然後生產 () 尺寸表
- () 正式鋁料 B.M. () 技術上資料 / 指示 () 報價
- () 配件 B.M. () 樣辦或貨品說明書 () 分判合約
- () 其他：_____

內容：

請按附件 BM 表和圖紙加工，送地盤。

請在 22/4/2021 前完成上列要求。

附：-

1+ 35 頁

以上項目為：

- 原合約工程包 原合約工程加 / 減賬 新工程報價

原因：-

分發東莞各部門：

- () 生產技術總監 連附件 () 技術部 連附件 () 生產部 連附件 () 機械設計部 連附件
- () 採購部 連附件 (✓) 生產統籌部 連附件
- () 質檢部 連附件 () 會計部 連附件 () 報關組 連附件 () 其他 _____ 連附件

分發香港各部門：

- () 行政部 連附件 () 會計部 連附件 () 統籌部 連附件 (✓) 工程部地盤科文 連附件 新勝明
- () 採購部 連附件 () QS 部 連附件 () 維修部 連附件 () 其他 _____ 連附件

傳遞編號：


HK0756/21

發件人簽署：

Yc

項目經理簽署：

[Signature]

 美特鋁質 有限公司 MIDI Aluminium Fabricator Ltd.		工程號: J-851 地盤名稱: 青衣明翹匯 項目類別: 平台項目 修改版次:	計算: WYY 核對: 批准: A/C Code:	日期: 2021.04.10 日期: 日期: 總V.F.: 57.33	送呈: 施哥 副本: 總重量: 233.05 <small>此BM依據資料計算</small>								
BM編號:	地盤用防水鋁板B.M.表												
序號	修改內容	鋁板圖號	鋁板名稱	顏色	實用	後備	總數	總重量	單件展開面積	總展開面積	單件V.F.	總V.F.	備註
									平方米	平方米	平方米	平方米	
1		J851-PT-FSV01	1.5mm厚鋁板	鉻化	7		7	11.220	0.394	2.760	0.394	2.760	
2		J851-PT-FSV02	1.5mm厚鋁板	鉻化	7		7	11.220	0.394	2.760	0.394	2.760	
3		J851-PT-FSV03	1.5mm厚鋁板	鉻化	4		4	6.451	0.397	1.587	0.397	1.587	
4		J851-PT-FSV04	1.5mm厚鋁板	鉻化	2		2	2.546	0.313	0.626	0.313	0.626	
5		J851-PT-FSV05	1.5mm厚鋁板	鉻化	2		2	2.367	0.291	0.582	0.291	0.582	
6		J851-PT-FSV06	1.5mm厚鋁板	鉻化	2		2	3.420	0.421	0.841	0.421	0.841	
7		J851-PT-FSV07	1.5mm厚鋁板	鉻化	2		2	2.371	0.292	0.583	0.292	0.583	
8		J851-PT-FSV08	1.5mm厚鋁板	鉻化	1		1	1.083	0.266	0.266	0.266	0.266	
9		J851-PT-FSH01	1.5mm厚鋁板	鉻化	1		1	3.256	0.801	0.801	0.801	0.801	
10		J851-PT-FSH02	1.5mm厚鋁板	鉻化	2		2	2.336	0.287	0.575	0.287	0.575	
11		J851-PT-FSH03	1.5mm厚鋁板	鉻化	2		2	10.312	1.268	2.537	1.268	2.537	
12		J851-PT-FSH04	1.5mm厚鋁板	鉻化	2		2	3.473	0.427	0.854	0.427	0.854	
13		J851-PT-FSH05	1.5mm厚鋁板	鉻化	9		9	16.683	0.456	4.104	0.456	4.104	
14		J851-PT-FSH06	1.5mm厚鋁板	鉻化	6		6	11.672	0.479	2.871	0.479	2.871	
15		J851-PT-FSH07	1.5mm厚鋁板	鉻化	3		3	5.336	0.438	1.313	0.438	1.313	
16		J851-PT-FSH08	1.5mm厚鋁板	鉻化	6		6	27.014	1.108	6.646	1.108	6.646	
17		J851-PT-FSH09	1.5mm厚鋁板	鉻化	12		12	43.961	0.901	10.814	0.901	10.814	
18		J851-PT-FSH10	1.5mm厚鋁板	鉻化	6		6	22.367	0.917	5.502	0.917	5.502	
19		J851-PT-FSH11	1.5mm厚鋁板	鉻化	5		5	10.039	0.494	2.470	0.494	2.470	

地盤用防水鋁板B.M.表

BM編號:

修改版次:

A/C Code:

總V.F.:

57.33

總重量:

233.05

此BM依據資料計算

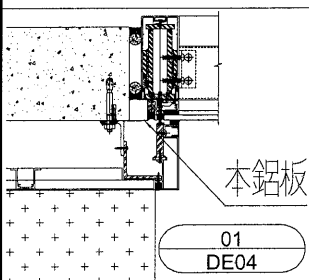
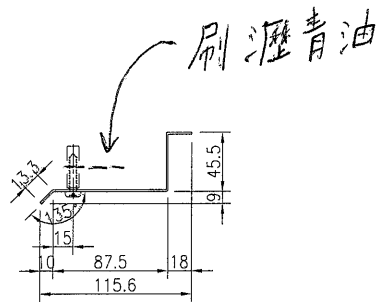
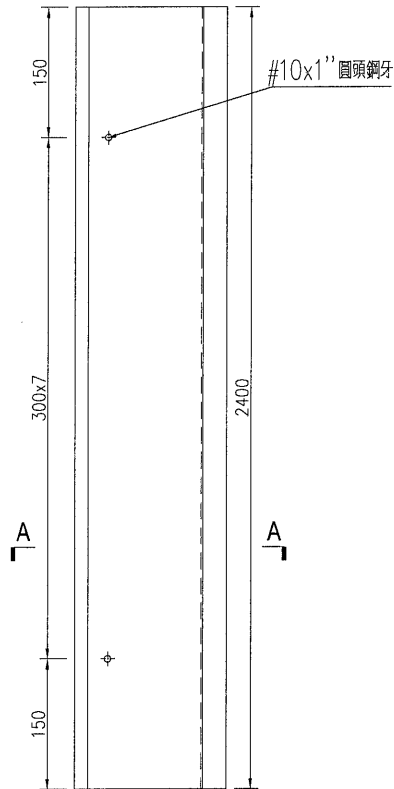
序號	修改內容	鋁板圖號	鋁板名稱	顏色	實用	後備	總數	總重量	總展開面積		單件V.F.	總V.F.	備註
									單件展開面積	平方米			
20		J851-PT-FSH12	1.5mm厚鋁板	鉻化	15		15	19.610	0.322	4.824	0.322	4.824	
21		J851-PT-FSH13	1.5mm厚鋁板	鉻化	6		6	3.512	0.144	0.864	0.144	0.864	
22		J851-PT-FSH14	1.5mm厚鋁板	鉻化	4		4	10.267	0.631	2.526	0.631	2.526	
23		J851-PT-FSH15	1.5mm厚鋁板	鉻化	4		4	2.537	0.156	0.624	0.156	0.624	
24					總合計:		110	233.051		57.331		57.331	



美特鋁質 有限公司
MIDI Aluminium Fabricator Ltd.

數量	備註
7	

工程號 J-851 地盤 青衣明翹匯



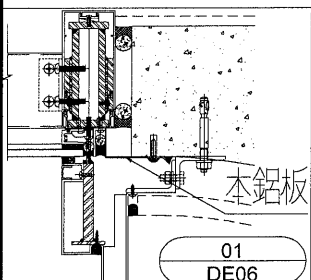
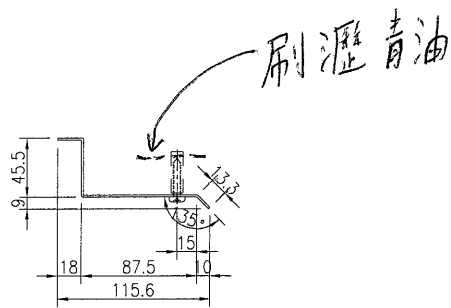
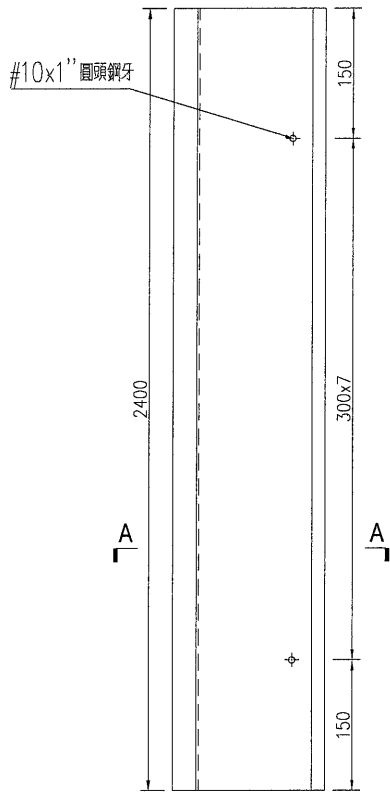
名稱	防水鋁板加工圖	制圖	WYY	2021.04.09	修改		
材料	1.5mm 鋁板	復核			日期		
顏色	鍍化	批准			圖號	J851-PT-FSV01	



美特鋁質 有限公司
MID Aluminium Fabricator Ltd.

數量	備註
7	

工程號	J-851	地盤	青衣明翹匯
-----	-------	----	-------



名稱	防水鋁板加工圖	制圖	WYY	2021.04.09	修改		
材料	1.5mm 鋁板	復核			日期		
顏色	鍍化	批准			圖號	J851-PT-FSV02	

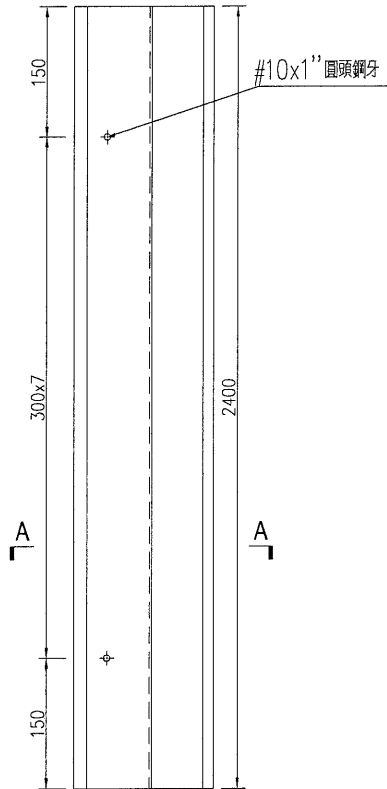


美特鋁質 有限公司
MIDI Aluminium Fabricator Ltd.

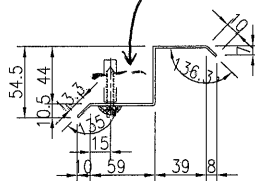
數量 備註

4

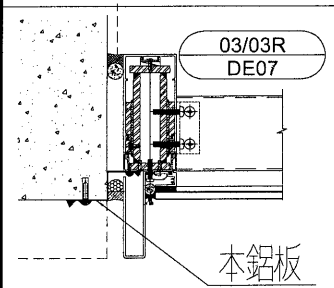
工程號 J-851 地盤 青衣明翹匯



刷瀝青油



SECTION A-A



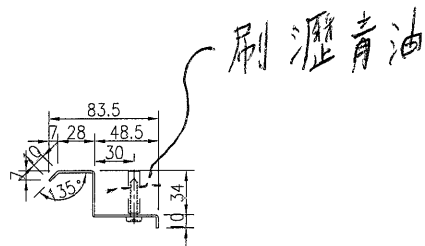
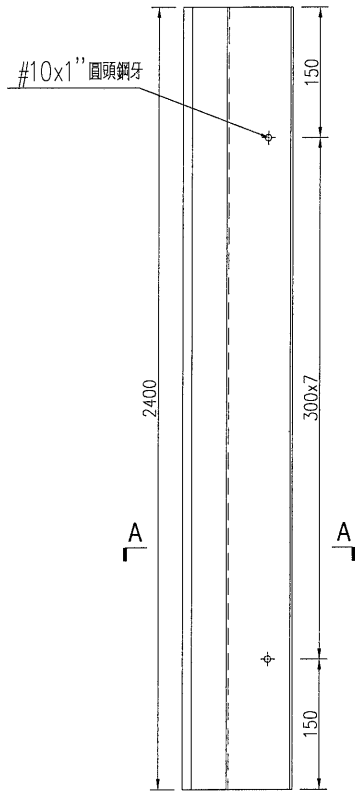
名稱	防水鋁板加工圖	制圖	WYY	2021.04.09	修改		
材料	1.5mm 鋁板	復核			日期		
顏色	鍍化	批准			圖號	J851-PT-FSV03	



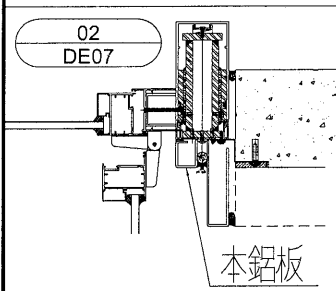
美特鋁質 有限公司
MIDI Aluminium Fabricator Ltd.

數量	備註
2	

工程號 J-851 地盤 青衣明翹匯



SECTION A-A



名稱	防水鋁板加工圖	制圖	WYY	2021.04.09	修改		
材料	1.5mm 鋁板	復核			日期		
顏色	鍍化	批准			圖號	J851-PT-FSV04	

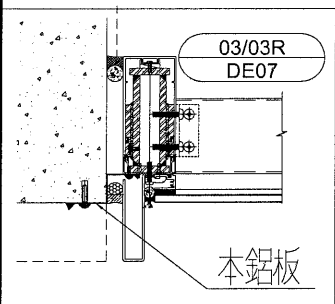
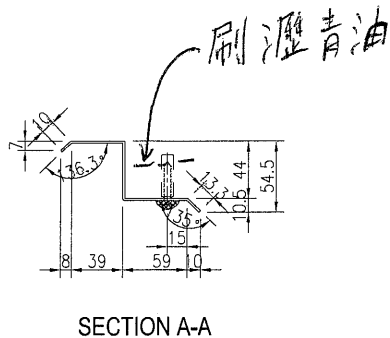
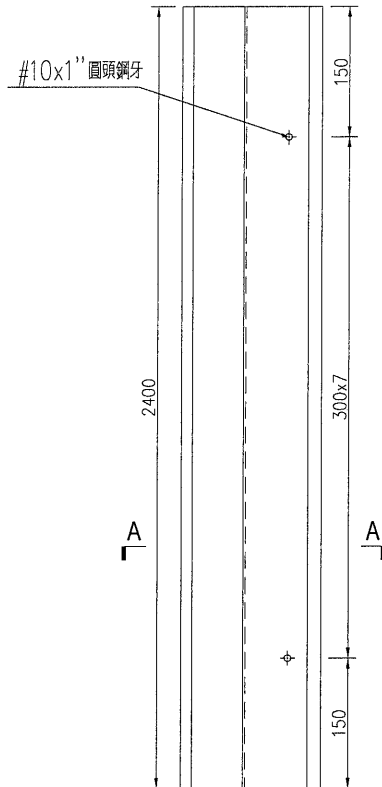


美特鋁質 有限公司
MID Aluminium Fabricator Ltd.

數量 備註

2

工程號 J-851 地盤 青衣明翹匯



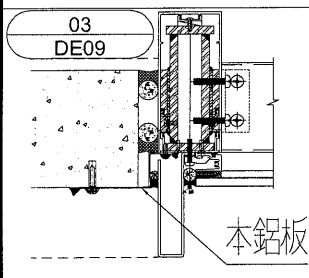
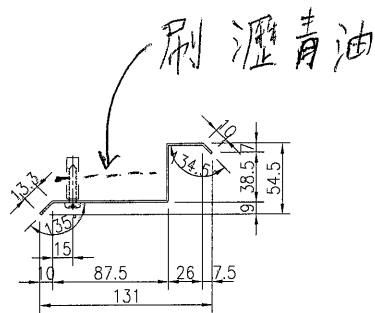
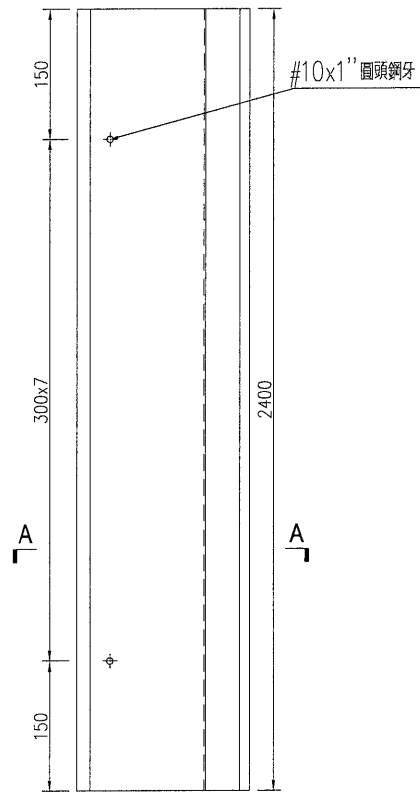
名稱	防水鋁板加工圖	制圖	WYY	2021.04.09	修改		
材料	1.5mm 鋁板	復核			日期		
顏色	鍍化	批准			圖號	J851-PT-FSV05	



美特鋁質 有限公司
MIDI Aluminium Fabricator Ltd.

數量	備註
2	

工程號 J-851 地盤 青衣明翹匯



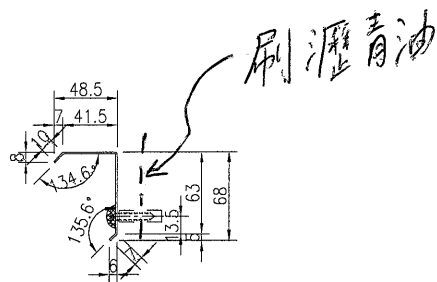
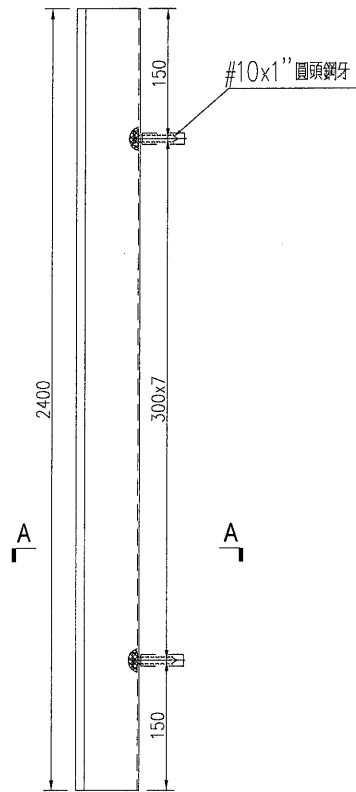
名稱	防水鋁板加工圖	制圖	WYY	2021.04.09	修改		
材料	1.5mm 鋁板	復核			日期		
顏色	鍍化	批准			圖號	J851-PT-FSV06	



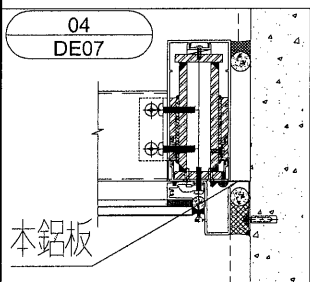
美特鋁質 有限公司
MIDI Aluminium Fabricator Ltd.

數量	備註
2	

工程號	J-851	地盤	青衣明翹匯
-----	-------	----	-------



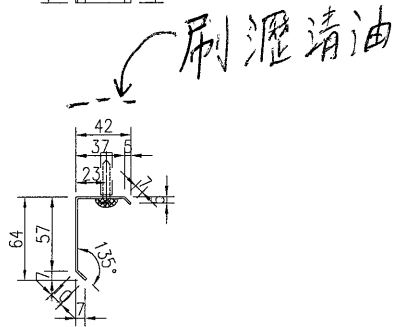
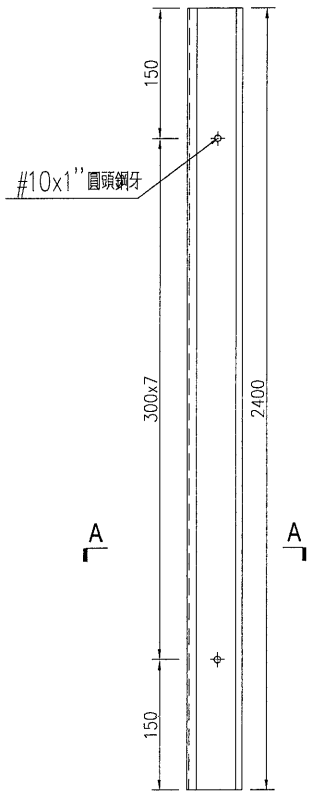
SECTION A-A



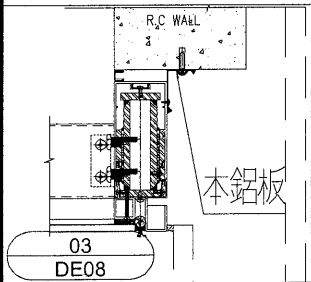
名稱	防水鋁板加工圖	制圖	WYY	2021.04.09	修改		
材料	1.5mm 鋁板	復核			日期		
顏色	鍍化	批准			圖號	J851-PT-FSV07	

數量	備註
1	

工程號	J-851	地盤	青衣明翹匯
-----	-------	----	-------



SECTION A-A



名稱	防水鋁板加工圖	制圖	WYY	2021.04.09	修改		
材料	1.5mm 鋁板	復核			日期		
顏色	鍍化	批准			圖號	J851-PT-FSV08	



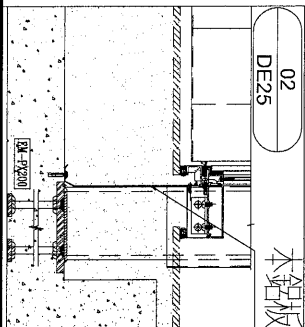
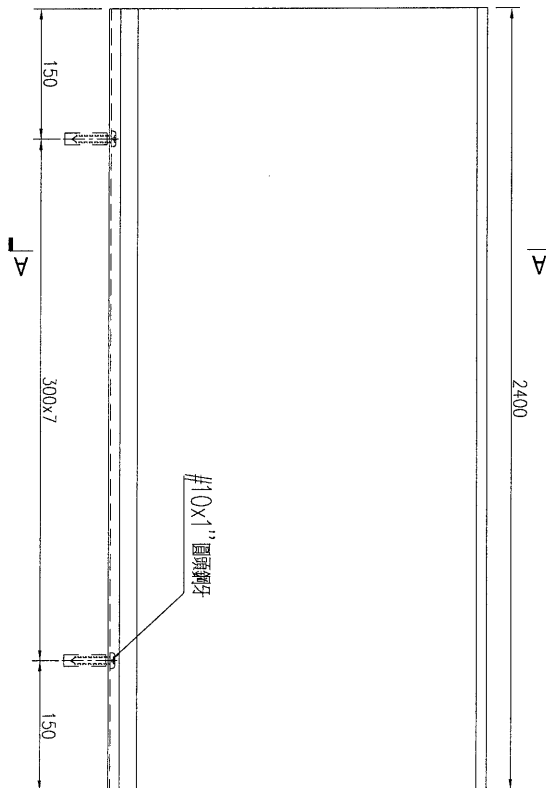
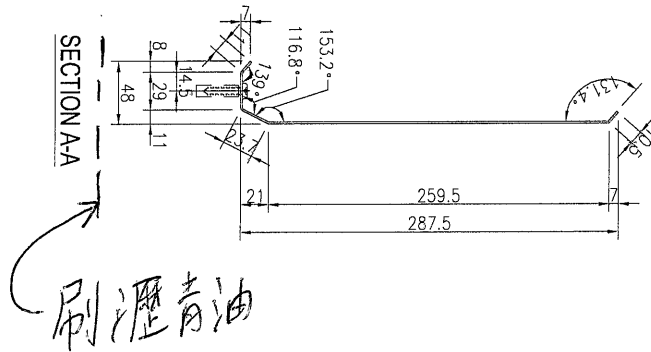
美特鋁質 有限公司
MIDI Aluminium Fabricator Ltd.

工程號

J-851

地盤

青衣明翹匯



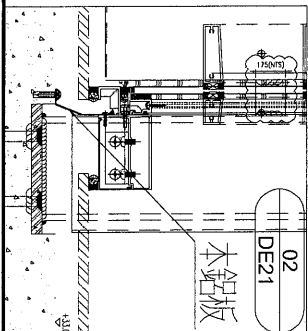
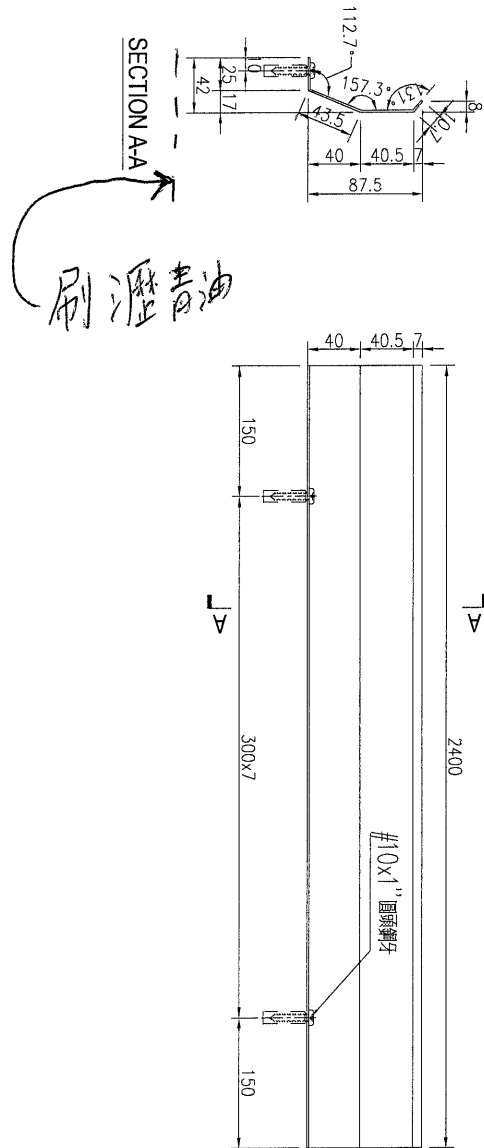
數量	1
備註	

名稱	防水鋁板加工圖	制圖	WYY	2021.04.09	修改		
材料	1.5mm 鋁板	復核			日期		
顏色	鍍化	批准			圖號	J851-PT-FSH01	



美特鋁質 有限公司
MIDI Aluminium Fabricator Ltd.

工程號	J-851	地盤	青衣明翹匯
-----	-------	----	-------



數量	2
備註	

名稱	防水鋁板加工圖	制圖	WYY	2021.04.09	修改		
材料	1.5mm 鋁板	復核			日期		
顏色	鍍化	批准			圖號	J851-PT-FSH02	



美特鋁質 有限公司
MIDI Aluminium Fabricator Ltd.

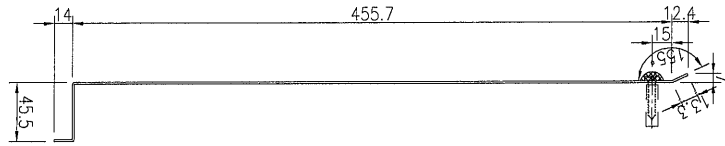
工程號

J-851

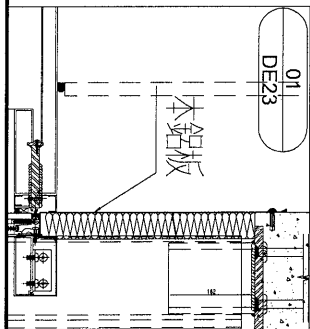
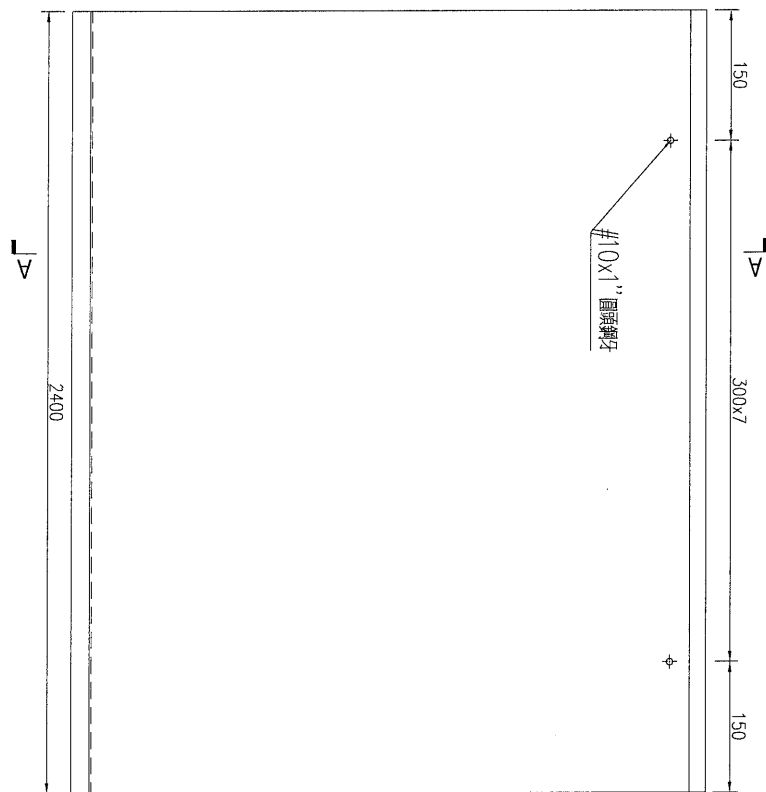
地盤

青衣明翹匯

SECTION A-A



刷瀝青油



數量	2
備註	

名稱	防水鋁板加工圖	制圖	WYY	2021.04.09	修改		
材料	1.5mm 鋁板	復核			日期		
顏色	鍍化	批准			圖號	J851-PT-FSH03	



美特鋁質 有限公司
MIDI Aluminium Fabricator Ltd.

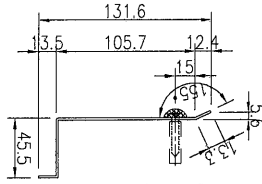
工程號

J-851

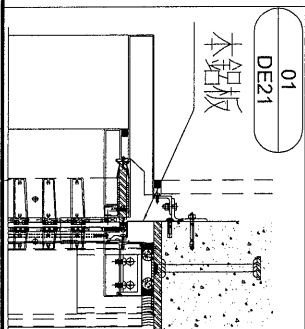
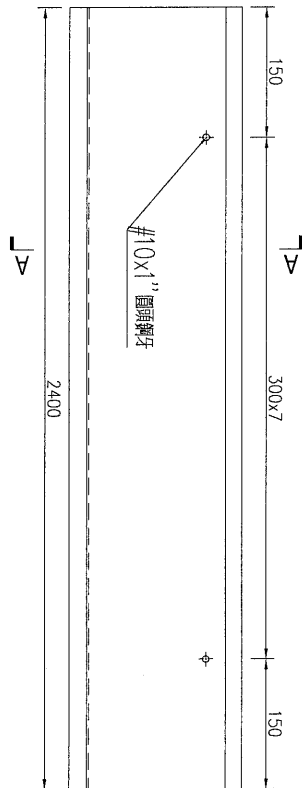
地盤

青衣明翹匯

SECTION A-A



刷瀝青油



數量	2
備註	

名稱	防水鋁板加工圖	制圖	WYY	2021.04.09	修改			
材料	1.5mm 鋁板	復核			日期			
顏色	鍍化	批准			圖號	J851-PT-FSH04		



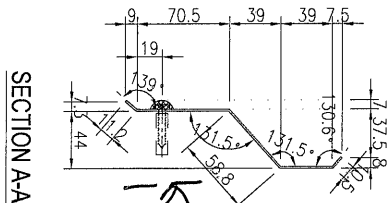
美特鋁質 有限公司
MIDI Aluminium Fabricator Ltd.

工程號

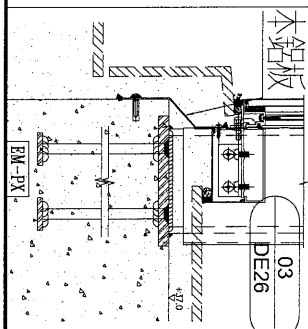
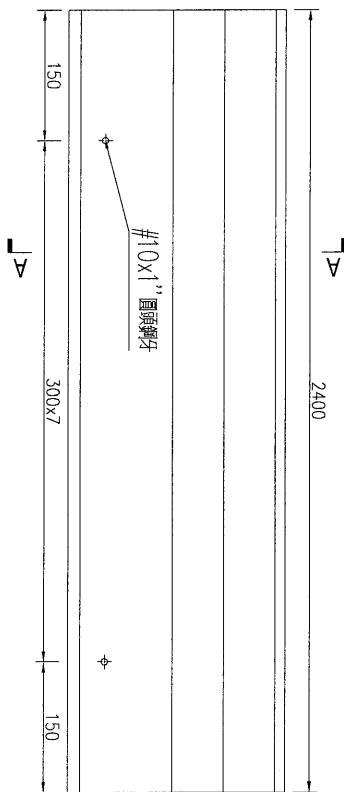
J-851

地盤

青衣明翹匯



刷瀝青油



數量	9
備註	

名稱	防水鋁板加工圖	制圖	WYY	2021.04.09	修改			
材料	1.5mm 鋁板	復核			日期			
顏色	鍍化	批准			圖號	J851-PT-FSH05		



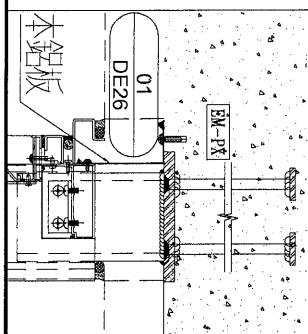
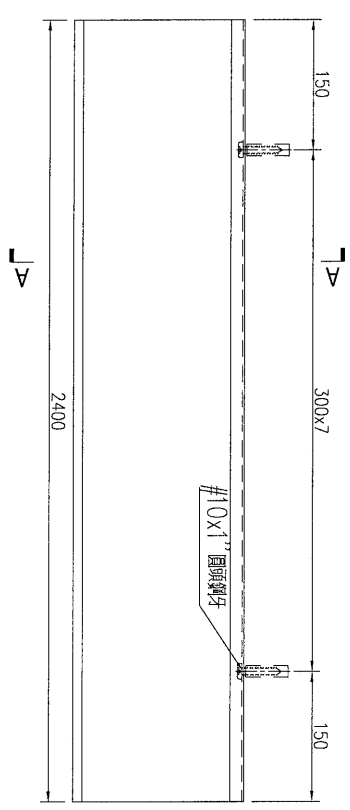
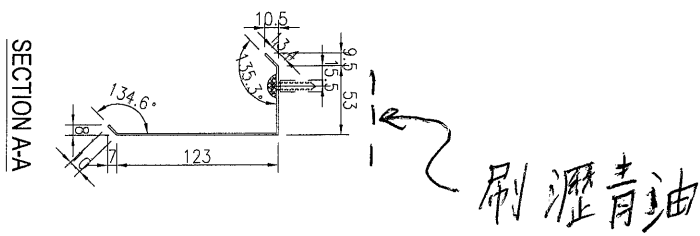
美特鋁質 有限公司
MID Aluminium Fabricator Ltd.

工程號

J-851

地盤

青衣明翹匯



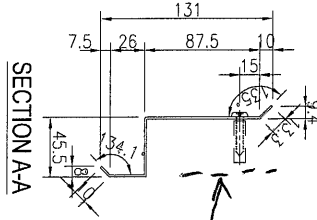
數量	6
備註	

名稱	防水鋁板加工圖	制圖	WYY	2021.04.09	修改		
材料	1.5mm 鋁板	復核			日期		
顏色	鍍化	批准			圖號	J851-PT-FSH06	

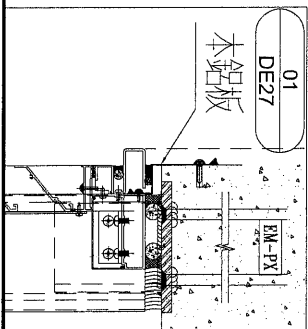
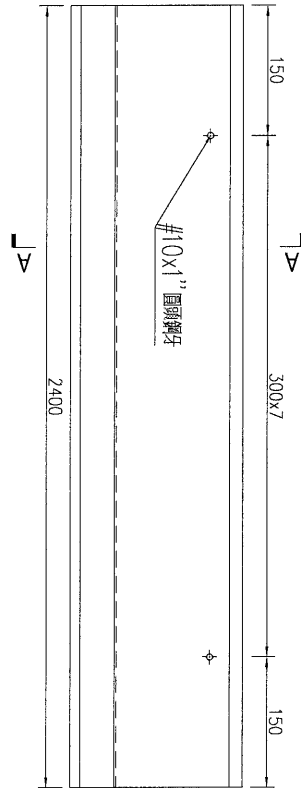


美特鋁質 有限公司
MIDI Aluminium Fabricator Ltd.

工程號	J-851	地盤	青衣明翹匯
-----	-------	----	-------



刷瀝青油



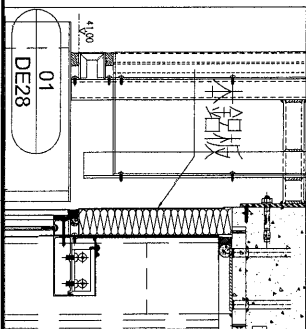
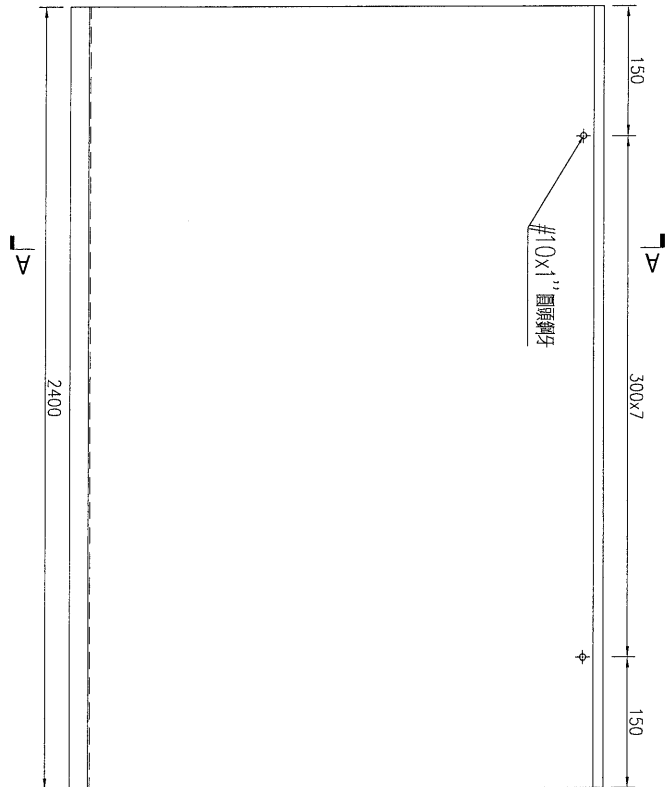
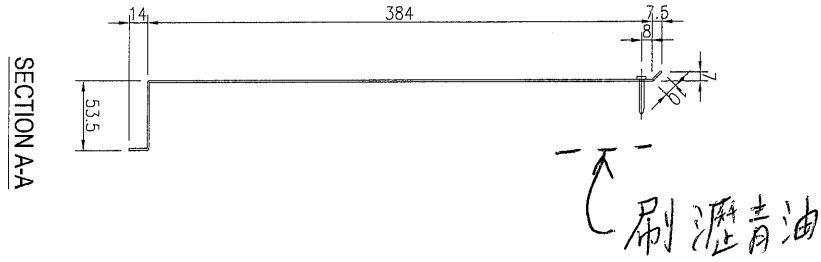
數量	3
備註	

名稱	防水鋁板加工圖	制圖	WYY	2021.04.09	修改			
材料	1.5mm 鋁板	復核			日期			
顏色	鍍化	批准			圖號	J851-PT-FSH07		



美特鋁質 有限公司
MIDI Aluminium Fabricator Ltd.

工程號	J-851	地盤	青衣明翹匯
-----	-------	----	-------



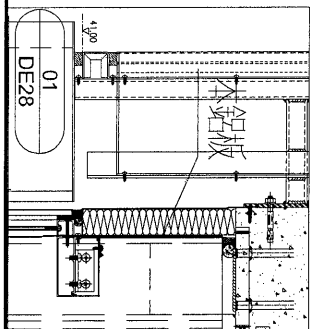
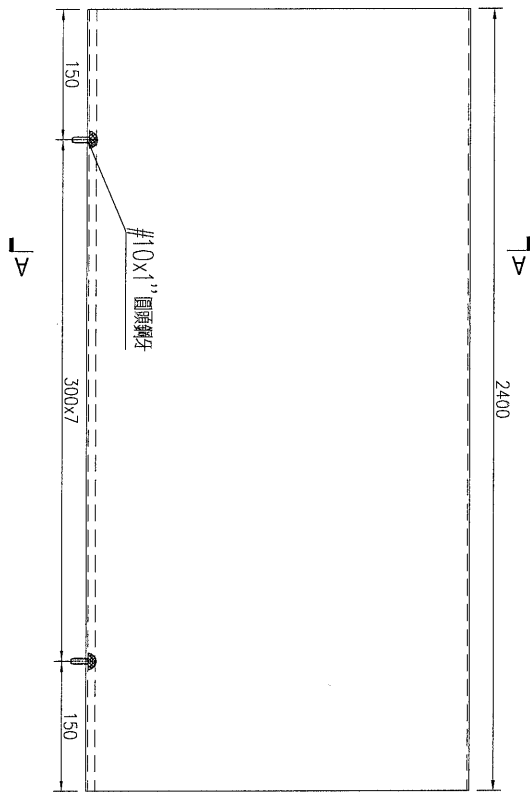
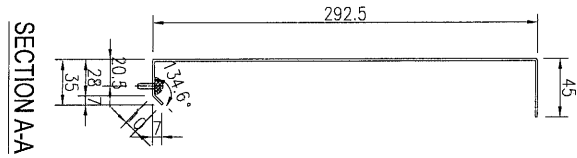
數量	6
備註	

名稱	防水鋁板加工圖	制圖	WYY	2021.04.09	修改		
材料	1.5mm 鋁板	復核			日期		
顏色	鍍化	批准			圖號	J851-PT-FSH08	



美特鋁質 有限公司
MID Aluminium Fabricator Ltd.

工程號	J-851	地盤	青衣明翹匯
-----	-------	----	-------



數量	12
備註	

名稱	防水鋁板加工圖	制圖	WYY	2021.04.09	修改			
材料	1.5mm 鋁板	復核			日期			
顏色	鍍化	批准			圖號	J851-PT-FSH09		



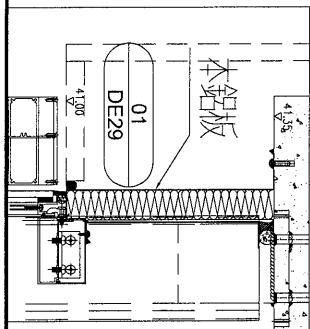
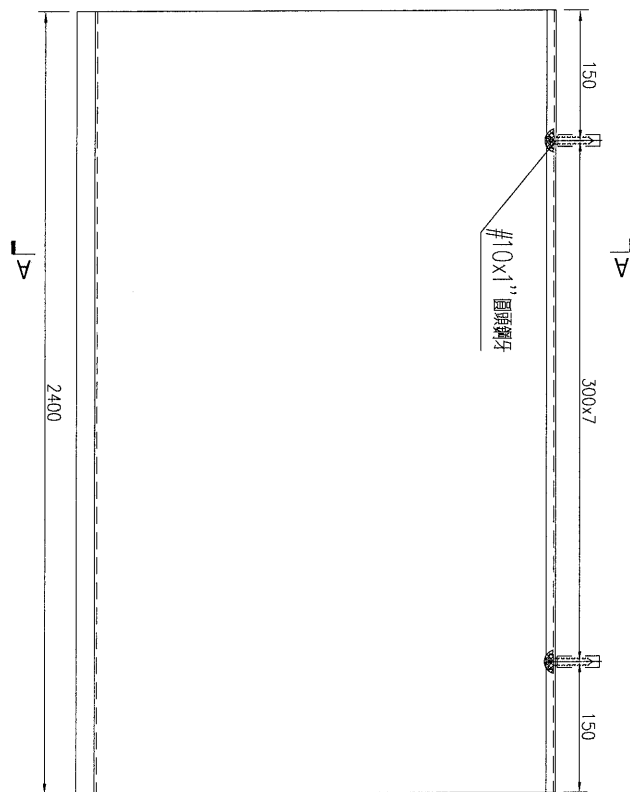
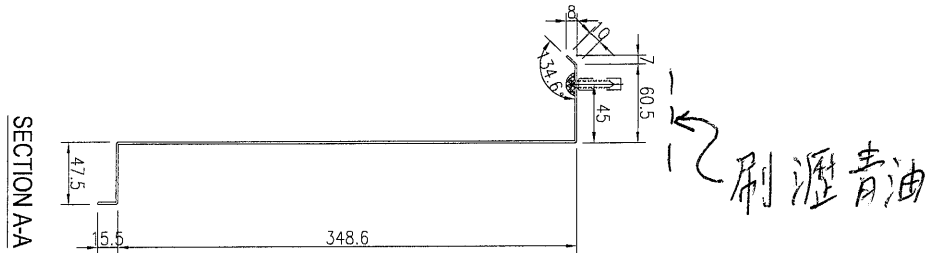
美特鋁質 有限公司
MIDI Aluminium Fabricator Ltd.

工程號

J-851

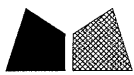
地盤

青衣明翹匯



數量	6
備註	

名稱	防水鋁板加工圖	制圖	WYY	2021.04.09	修改		
材料	1.5mm 鋁板	復核			日期		
顏色	鍍化	批准			圖號	J851-PT-FSH10	



美特鋁質 有限公司
MIDI Aluminium Fabricator Ltd.

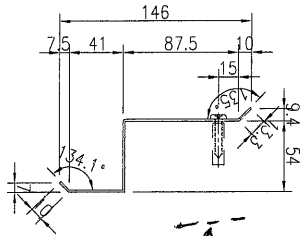
工程號

J-851

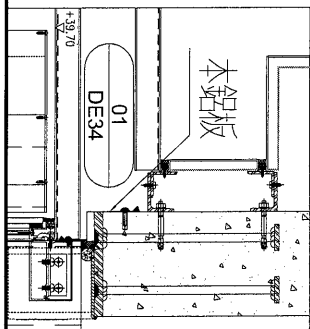
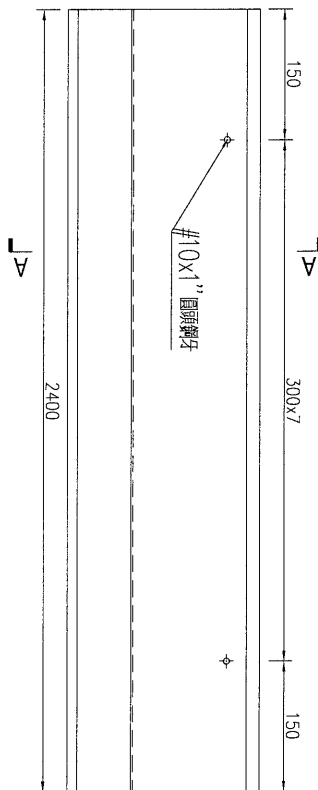
地盤

青衣明翹匯

SECTION A-A



刷瀝青油



數量	5
備註	

名稱	防水鋁板加工圖	制圖	WYY	2021.04.09	修改		
材料	1.5mm 鋁板	復核			日期		
顏色	鍍化	批准			圖號	J851-PT-FSH11	



美特鋁質 有限公司
MIDI Aluminium Fabricator Ltd.

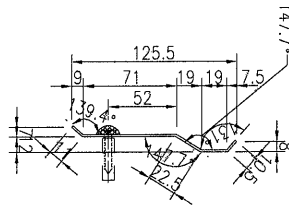
工程號

J-851

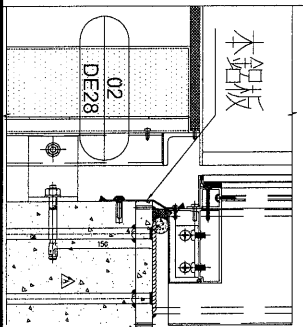
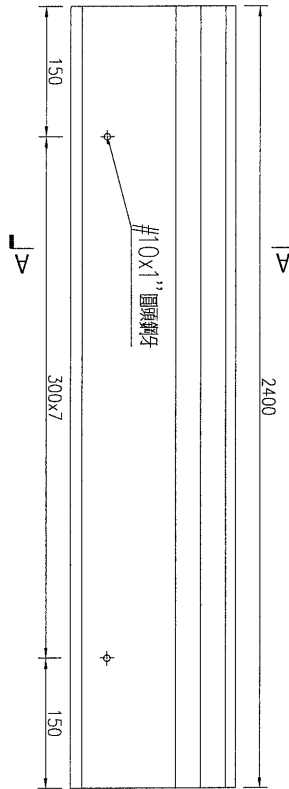
地盤

青衣明翹匯

SECTION A-A



刷瀝青油



15	數量
	備註

名稱	防水鋁板加工圖	制圖	WYY	2021.04.09	修改		
材料	1.5mm 鋁板	復核			日期		
顏色	鍍化	批准			圖號	J851-PT-FSH12	



美特鋁質 有限公司
MIDI Aluminium Fabricator Ltd.

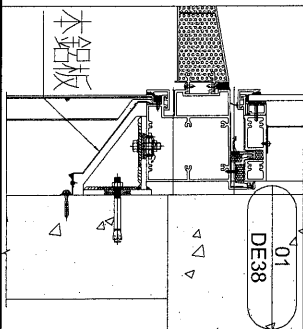
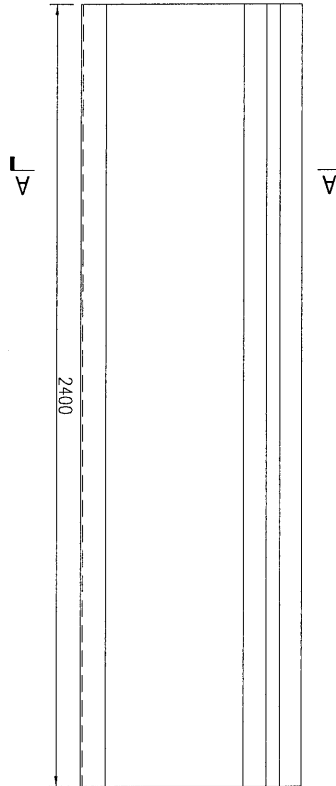
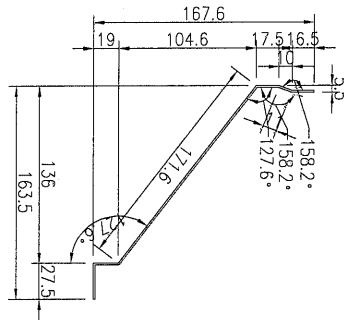
工程號

J-851

地盤

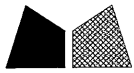
青衣明翹匯

SECTION A-A



數量	4
備註	

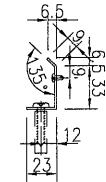
名稱	防水鋁板加工圖	制圖	WYY	2021.04.09	修改		
材料	1.5mm 鋁板	復核			日期		
顏色	鍍化	批准			圖號	J851-PT-FSH14	



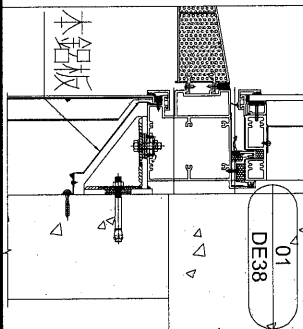
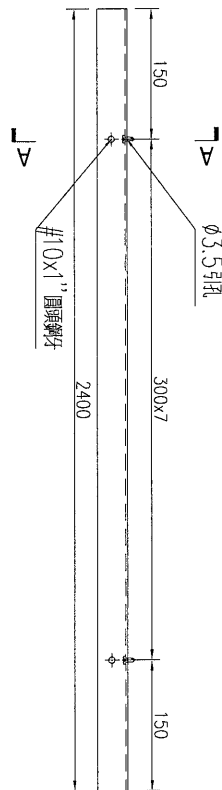
美特鋁質 有限公司
MIDI Aluminium Fabricator Ltd.

工程號	J-851	地盤	青衣明翹匯
-----	-------	----	-------

SECTION A-A



刷瀝青油



數量	4
備註	

名稱	防水鋁板加工圖	制圖	WYY	2021.04.09	修改		
材料	1.5mm 鋁板	復核			日期		
顏色	鍍化	批准			圖號	J851-PT-FSH15	

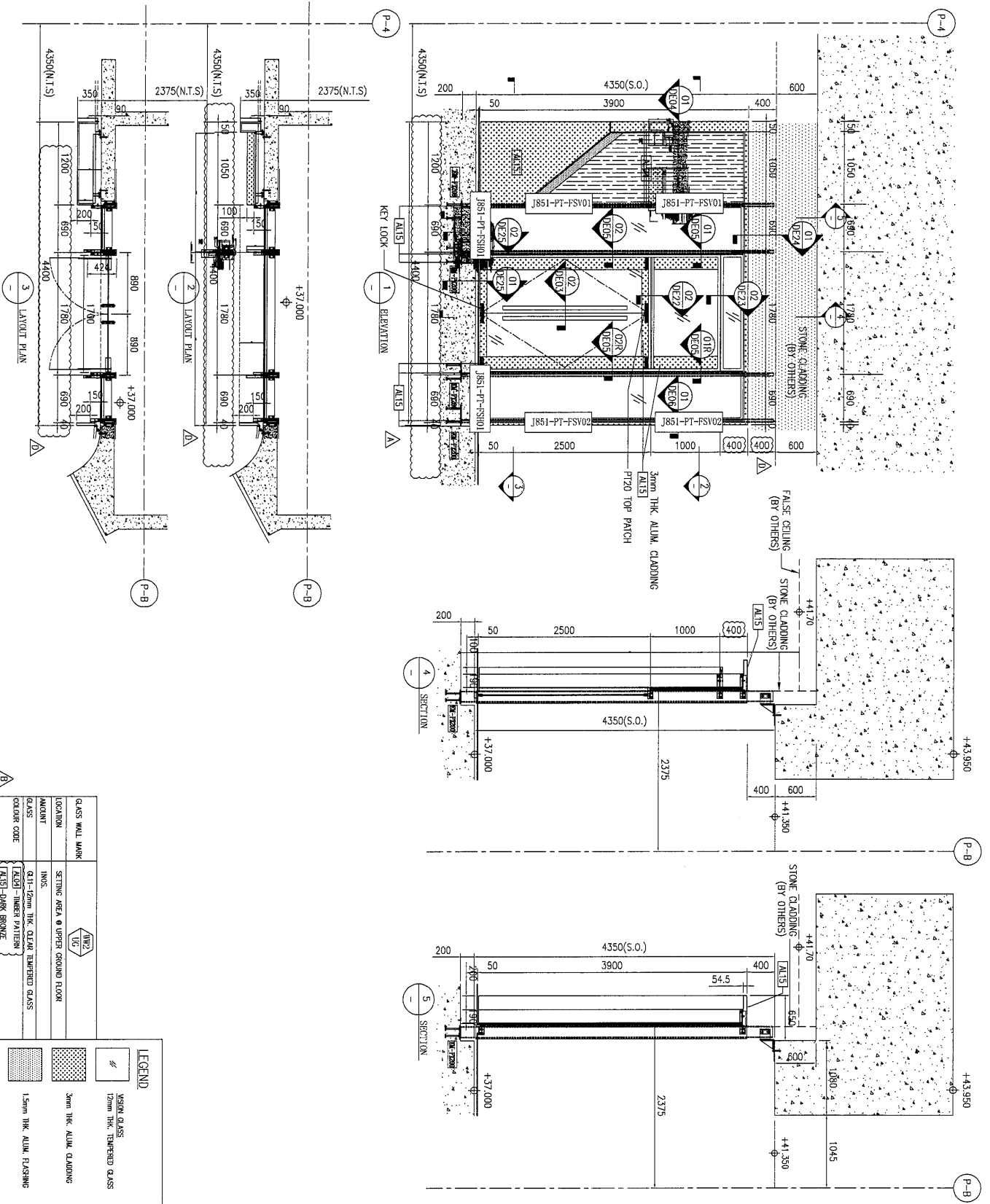


工程號

J-851

地盤

青衣明翹匯

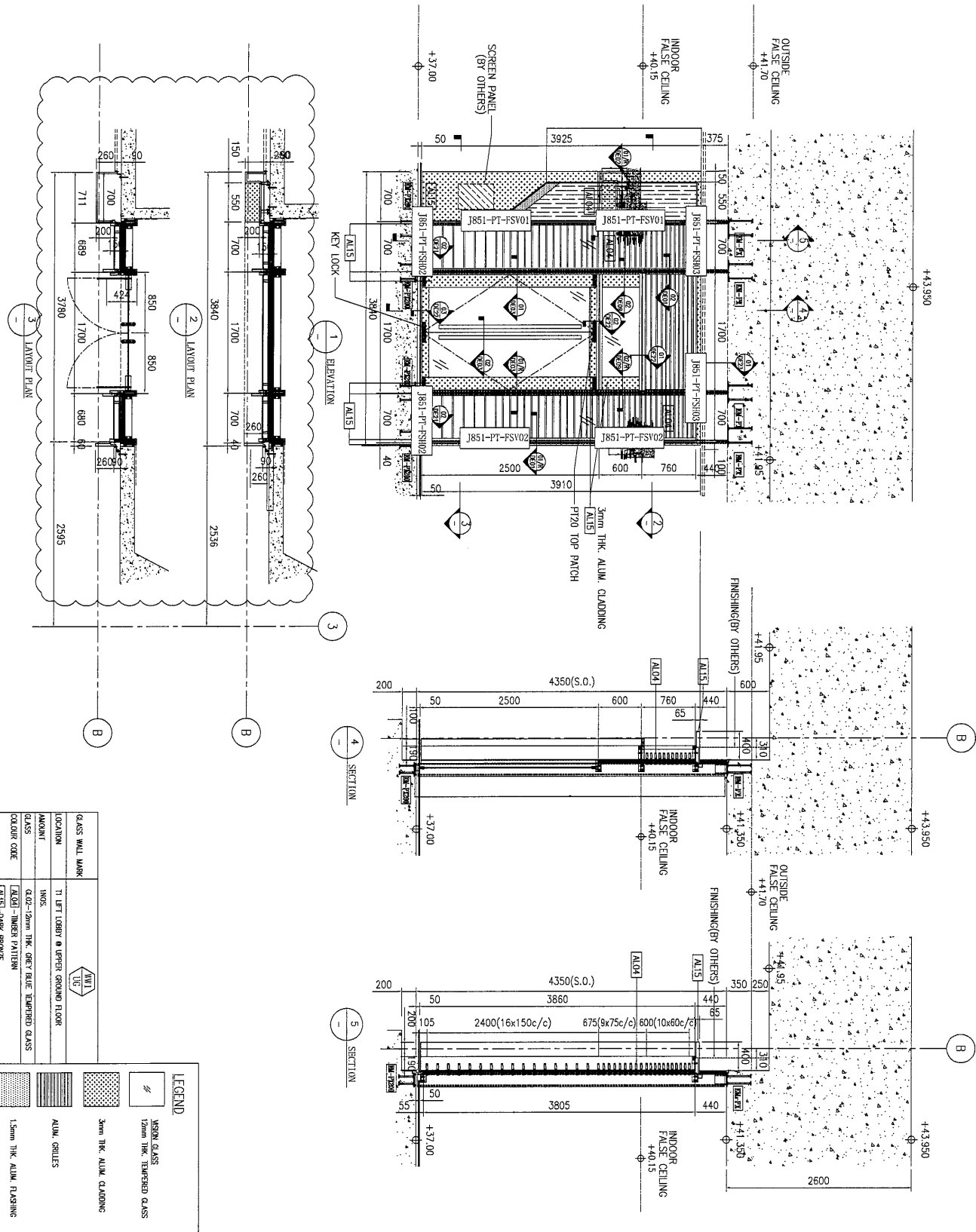


LEGEND	
	VISION GLASS
	12mm THK. TEMPERED GLASS
	3mm THK. ALUM. CLADDING
	15mm THK. ALUM. FLASHING

GLASS WALL MARK	LOCATION	SETTING AREA & UPPER GROUND FLOOR
AMOUNT	NO.	
GLASS	Q11-12mm THK. CLEAR TEMPERED GLASS	
COLOR CODE	ALU1 - INNER PATTERN	
	ALU2 - DARK BRONZE	

名稱	防水鋁板安裝位置圖	制圖	WYY	2021.04.09	修改	
材料		復核			日期	
顏色		批准			圖號	J851-PT-FSW1

工程號	J-851	地盤	青衣明翹匯
-----	-------	----	-------



GLASS WALL MARK	
LOCATION	T1 LEFT LOBBY @ UPPER GROUND FLOOR
AMOUNT	1PCS
GLASS	12mm THK. GREY BLUE TEMPERED GLASS
COLOR CODE	AL04-DIMERY PATTERNS
	AL15-DARK BROWN

	12mm THK. TEMPERED GLASS
	3mm THK. ALUM. CLADDING
	ALUM. BRULES
	15mm THK. ALUM. FLASHING

名稱	防水鋁板安裝位置圖	制圖	WYY	2021.04.09	修改	
材料		復核			日期	
顏色		批准			圖號	J851-PT-FSW2



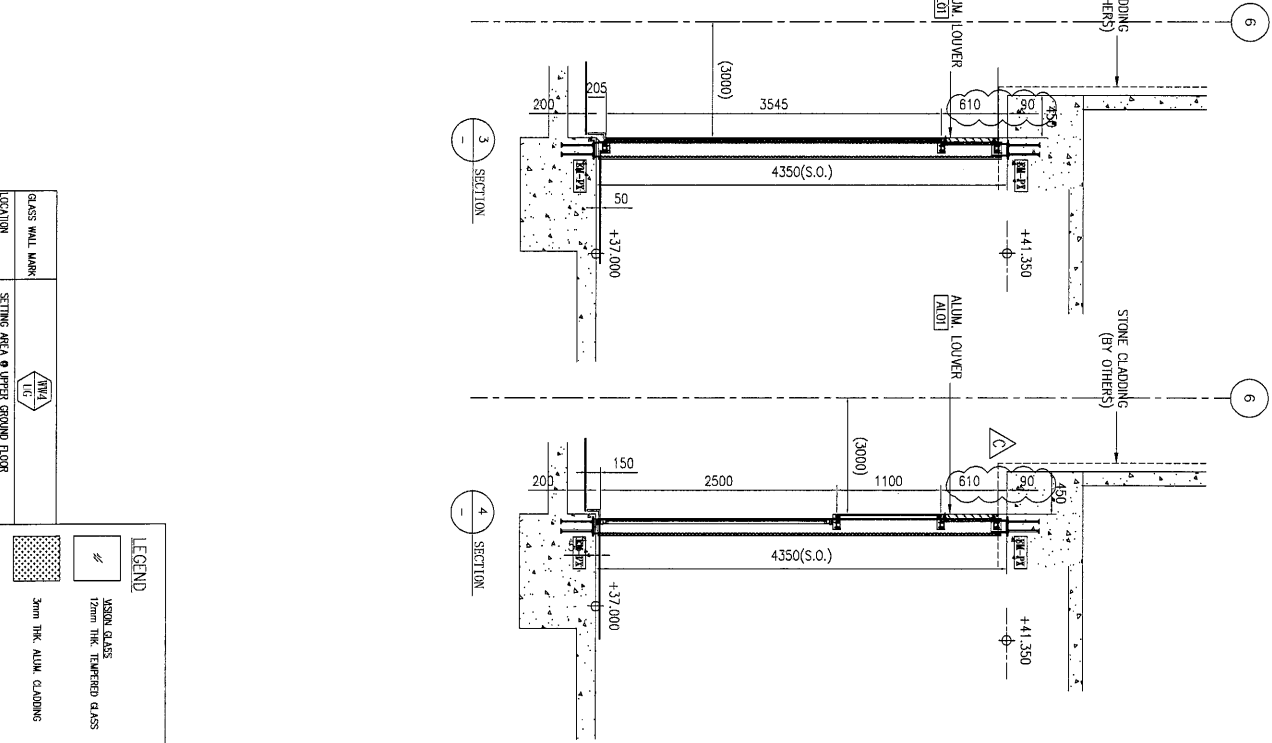
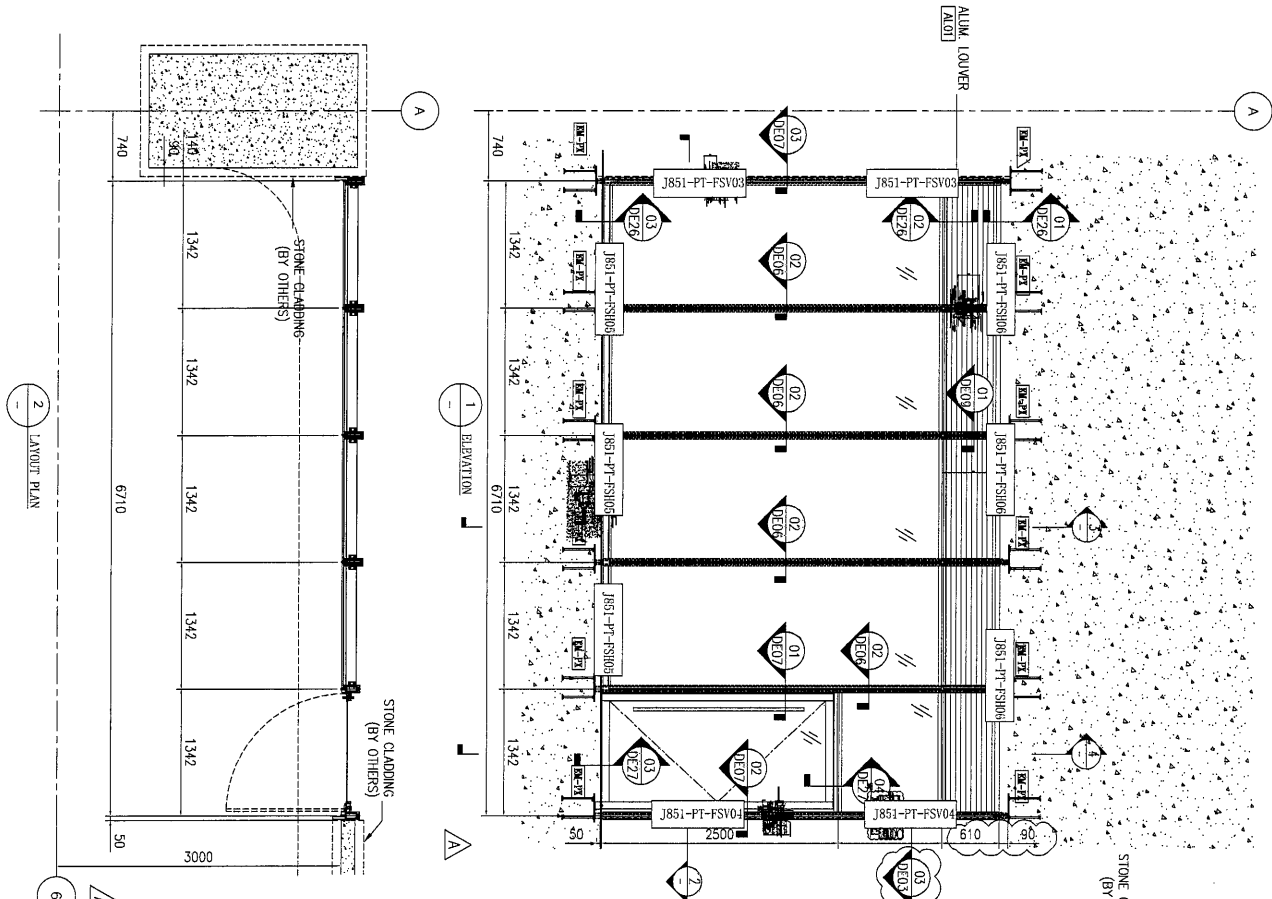
美特鋁質 有限公司
MIDI Aluminium Fabricator Ltd.

工程號

J-851

地盤

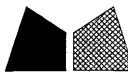
青衣明翹匯



GLASS WALL MARK	SETTING AREA & UPPER GROUND FLOOR
LOCATION	MOS
AMOUNT	GL-12mm THK CLEAR TEMPERED GLASS
GLASS	ALU-12mm THK DARK GREY
COLOUR CODE	

LEGEND	
	VISION GLASS
	12mm THK TEMPERED GLASS
	3mm THK ALUM. CLADDING
	1.5mm THK ALUM. FLASHING

名稱	防水鋁板安裝位置圖	制圖	WYY	2021.04.09	修改	
材料		復核			日期	
顏色		批准			圖號	J851-PT-FSW4



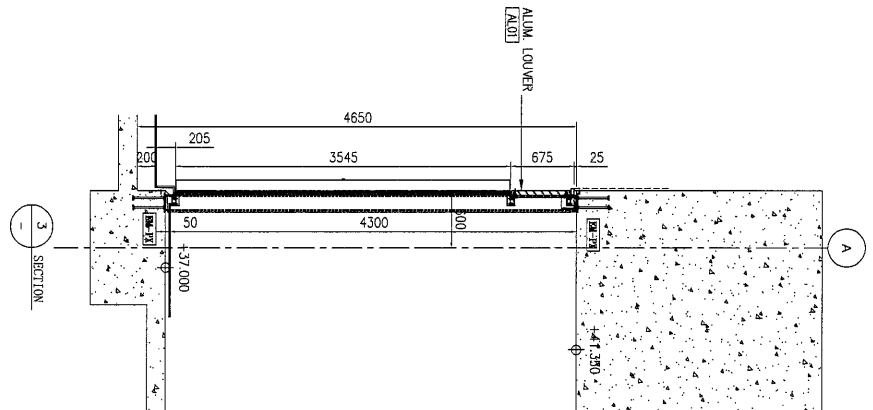
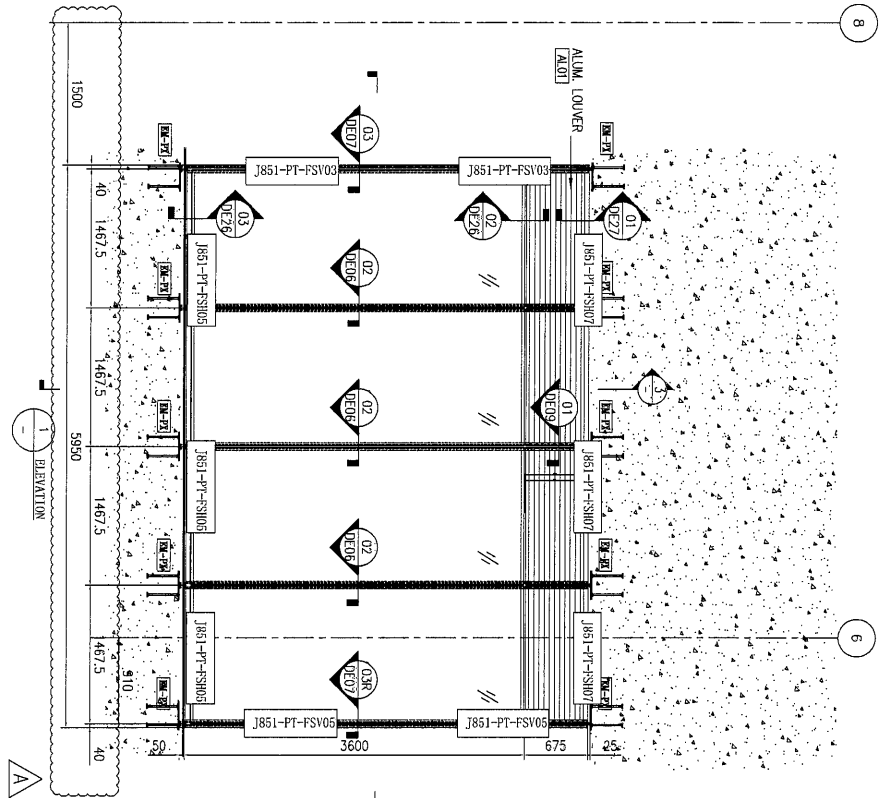
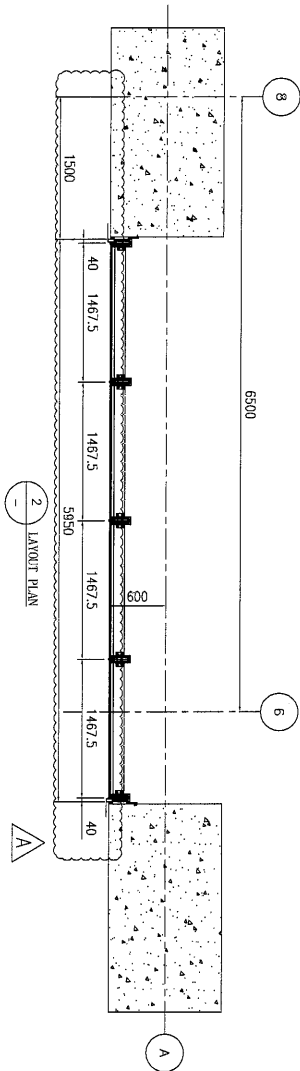
美特鋁質 有限公司
MIDI Aluminium Fabricator Ltd.

工程號

J-851

地盤

青衣明翹匯



GLASS WALL MARK	UC
LOCATION	SETTING AREA @ UPPER GROUND FLOOR
MARKET	INS.
GLASS	Q11-12mm THK. CLEAR TEMPERED GLASS
COLOR CODE	(ANTI-DARK GREY)

	12mm THK. TEMPERED GLASS
	3mm THK. ALUM. CLADDING
	1.5mm THK. ALUM. FLASHING

名稱	防水鋁板安裝位置圖	制圖	WYY	2021.04.09	修改		
材料		復核			日期		
顏色		批准			圖號	J851-PT-FSW5	



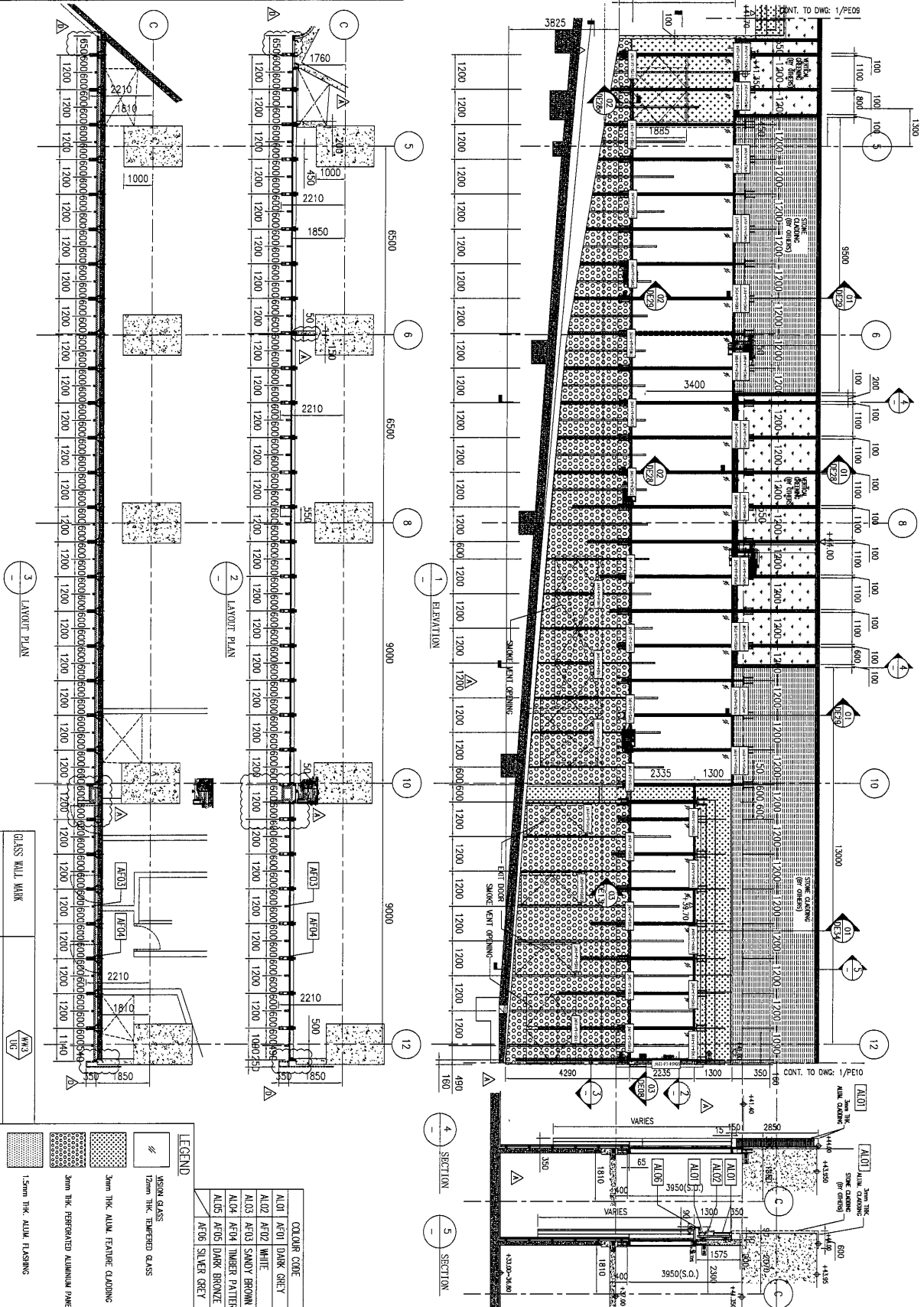
美特鋁質 有限公司
MIDI Aluminium Fabricator Ltd.

工程號

J-851

地盤

青衣明翹匯



GLASS MILL MARK	
LOCATION	SETTING AREA @ UPPER GROUND FLOOR
AMOUNT	INOS.
GLASS	611-12mm THK. CLEAR TEMPERED GLASS

LEGEND	
	VISION GLASS
	12mm THK. TEMPERED GLASS
	3mm THK. ALUM. FEATURE CLADDING
	3mm THK. PERFORATED ALUMINIUM FRAME
	1.5mm THK. ALUM. FLASHING
	ANO3-ALUM. FEATURE
	ANO3-ALUM. FLASHING

COLOUR CODE	
AL01	AF01 DARK GREY
AL02	AF02 WHITE
AL03	AF03 SANDY BROWN
AL04	AF04 TIMBER PATTERN
AL05	AF05 DARK BRONZE
AL06	AF06 SILVER GREY

名稱	防水鋁板安裝位置圖	制圖	吳禕瑜	2021.04.09	修改
材料		復核			日期
顏色		批准			圖號
					J851-PT-FSW7

