

工程指示 / 要求簡箋(E.I.)

工程指示編號：EI/3258/21 修改版次：-
 工程編號：J851 工程名稱：青衣 明翹匯
 工程項目：欄河廠用鋁摺件
 收件人：生統 發件人：Leung Hin Wai 日期：09/04/2021

要求提供 / 確認 事項：

- | | | |
|------------------------------------|-------------------------------------|-------------------------------|
| <input type="checkbox"/> 初步鋁料 B.M. | <input type="checkbox"/> 加工拆圖，然後生產 | <input type="checkbox"/> 尺寸表 |
| <input type="checkbox"/> 正式鋁料 B.M. | <input type="checkbox"/> 技術上資料 / 指示 | <input type="checkbox"/> 報價 |
| <input type="checkbox"/> 配件 B.M. | <input type="checkbox"/> 樣辦或貨品說明書 | <input type="checkbox"/> 分判合約 |
| <input type="checkbox"/> 其他：_____ | | |

內容：

根據廠提供的鋁型材欠數，現附上附頁鋁摺件代替 X85790 和 X85788，
請加工，廠用。

請在 20/04/2021 前完成上列要求。

附有關圖紙 / 文件： -

1 + 2 頁

以上項目為：

- 原合約工程包 原合約工程加 / 減賬 新工程報價

原因：-

分發東莞各部門：

- 生產技術總監 連附件 技術部 連附件 生產部 連附件 機械設計部 連附件
 採購部 連附件 生產統籌部 連附件
 質檢部 連附件 會計部 連附件 報關組 連附件 其他 _____ 連附件

分發香港各部門：

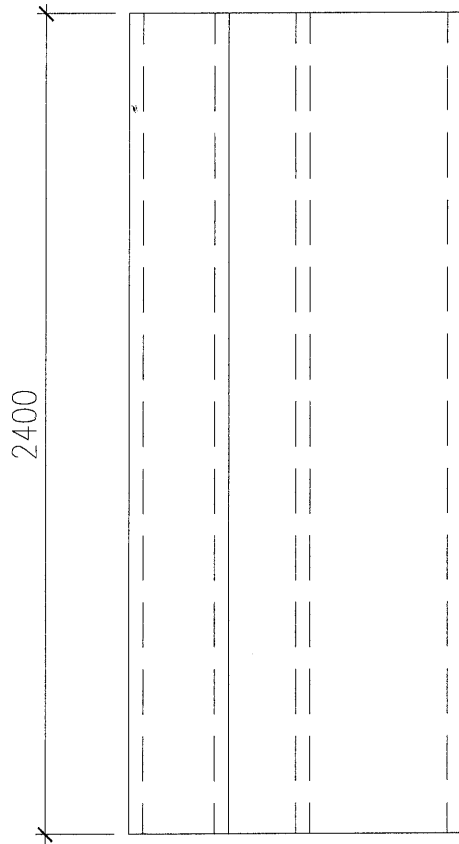
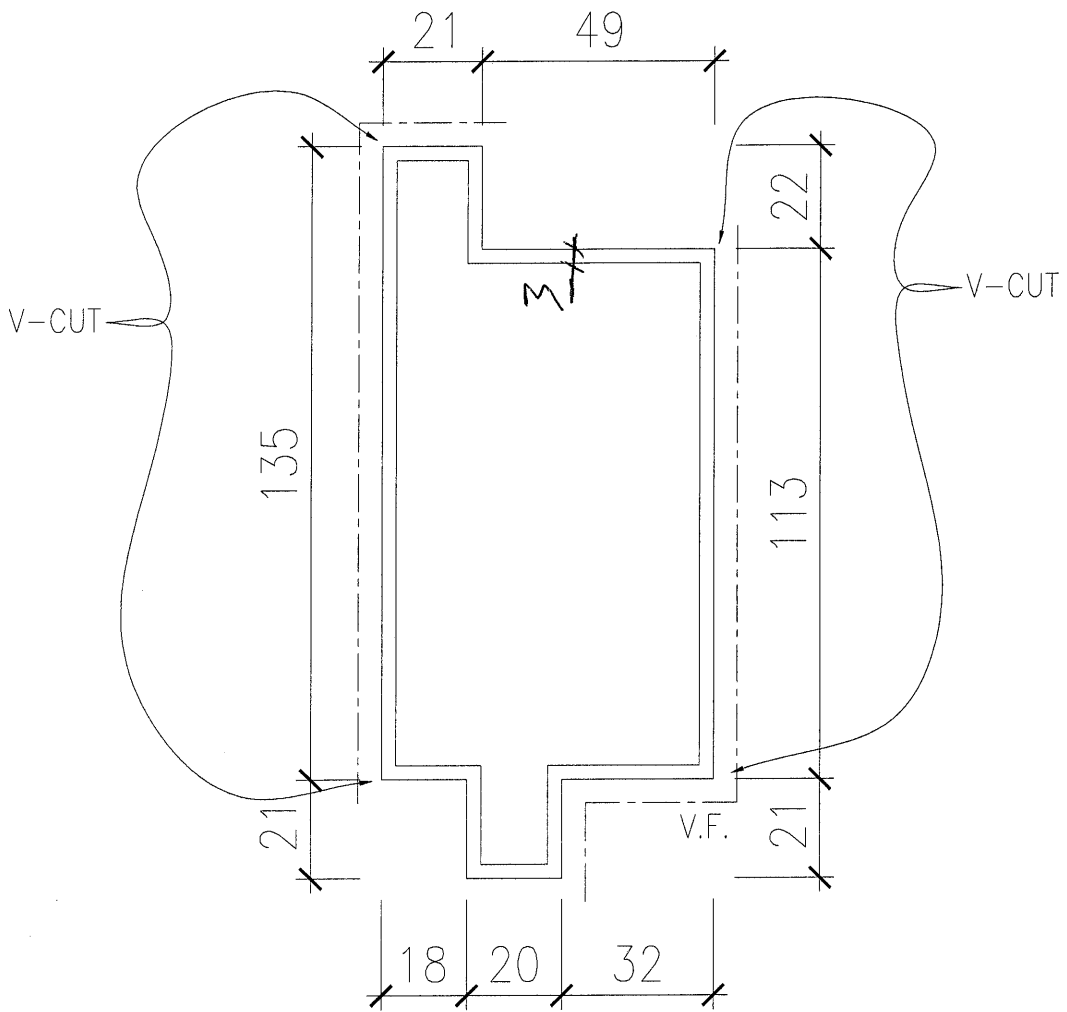
- 行政部 連附件 會計部 連附件 統籌部 連附件 工程部地盤科文 連附件
 採購部 連附件 QS 部 連附件 維修部 連附件 其他 _____ 連附件

傳遞編號：

HK 0736 / 21

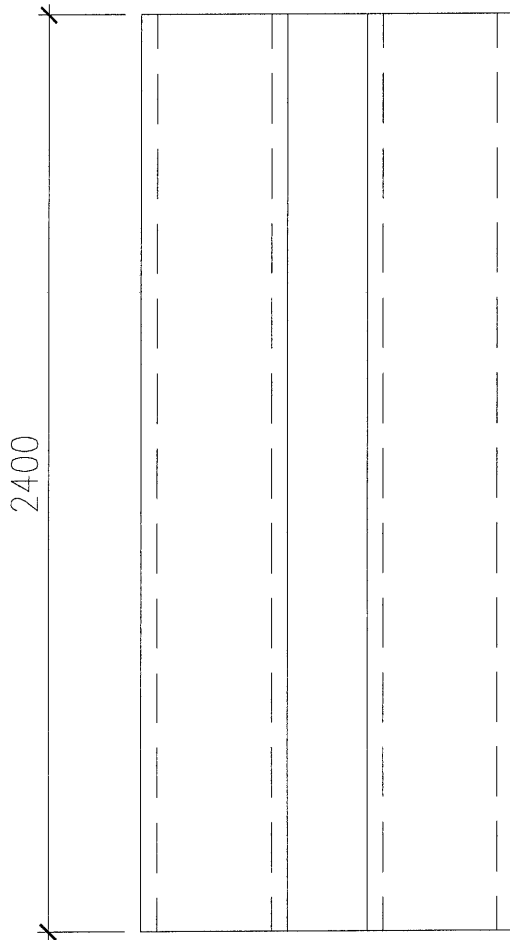
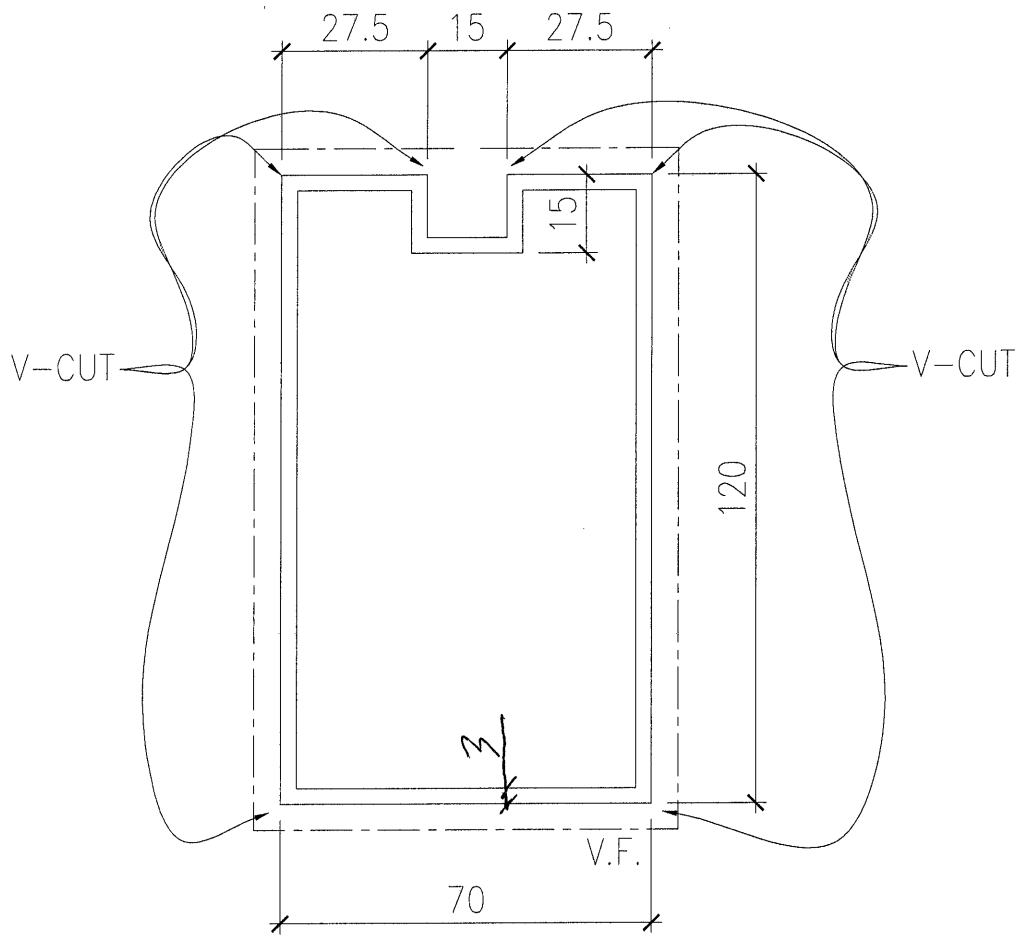
發件人簽署：

項目經理簽署：



數量:16

顏色:UCT534509SC-3



數量:28

顏色:TUC43350