

工程指示 / 要求簡箋(E.I.)

工程指示編號：EI / 3257 / 21 修改版次：B

工程編號：J851 工程名稱：青衣明翹匯

工程項目：偏林箱 - 地盤用鋁板加工圖 (33/F~35/F) 第二批

收件人：生統 發件人：Yancy Chen 日期：12/04/2021

要求提供 / 確認 事項：

- () 初步鋁料 B.M. () 加工拆圖，然後生產 () 尺寸表
- () 正式鋁料 B.M. () 技術上資料 / 指示 () 報價
- () 配件 B.M. () 樣辦或貨品說明書 () 分判合約
- () 其他：_____

內容：

請按附件修改 BM 表和圖紙加工。

請在 20/4/2021 前完成上列要求。

附：

1+ 3 頁

以上項目為：

- 原合約工程包 原合約工程加 / 減賬 新工程報價

原因：-

分發東莞各部門：

- () 生產技術總監 連附件 () 技術部 連附件 () 生產部 連附件 () 機械設計部 連附件
- () 採購部 連附件 () 生產統籌部 連附件
- () 質檢部 連附件 () 會計部 連附件 () 報關組 連附件 () 其他 _____ 連附件

分發香港各部門：

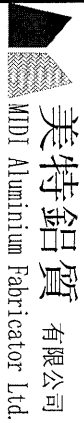
- () 行政部 連附件 () 會計部 連附件 () 統籌部 連附件 () 工程部地盤科文 連附件 樓哥
- () 採購部 連附件 () QS 部 連附件 () 維修部 連附件 () 其他 _____ 連附件

傳遞編號：

HK 0752 / 21

發件人簽署：

項目經理簽署：



美特鋁質 有限公司
MTDI Aluminium Fabricator Ltd.

工程號: J-851

計算: 黃漢卿

日期: 10/3/2021

送呈: 施哥

地盤名稱: 青衣明耀匯

核對:

日期:

副本:

地盤用鋁板B.M.表

項目類別: 後裝窗

批准:

日期:

B.M.編號:

修改版次:


A/C Code:

總V.F.: 0.000

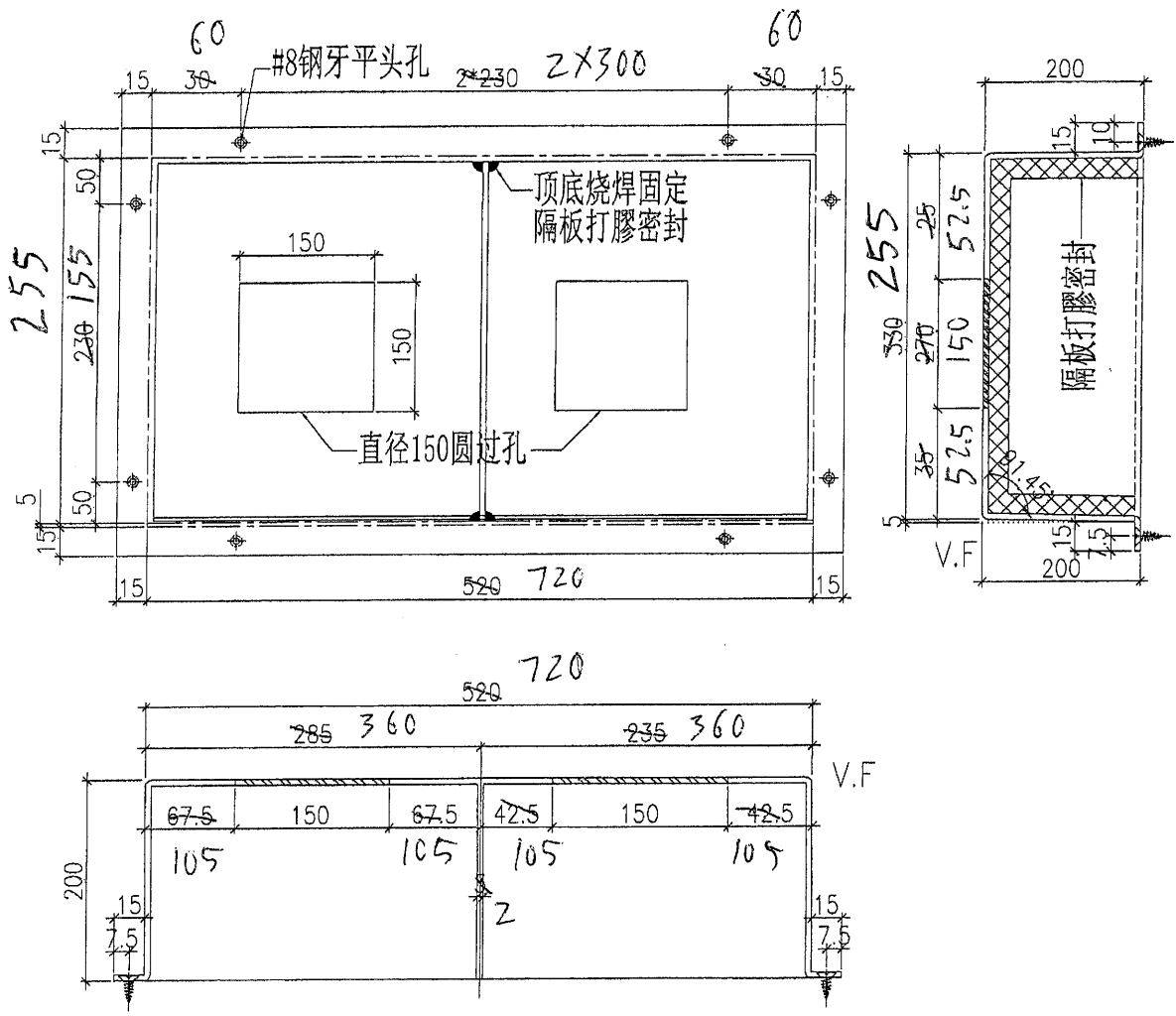
總重量: 76.32

此B.M.依據 資料計算


序號	修改內容	鋁板圖號	鋁板名稱	顏色	實用	後備	總數	總重量	平方米		平方米		備註
									單件V.F.	總V.F.	單件展開面積	總展開面積	
1		T1-L23-LB1	2mm厚鋁板	MILL	1	0	1	2.468	0.000	0.000	0.304	0.304	
2		T1-L21-LB1	2mm厚鋁板	MILL	1	0	1	7.427	0.000	0.000	0.914	0.914	
5		T1-L26-LB1	2mm厚鋁板	MILL	1	0	1	7.557	0.000	0.000	0.930	0.930	
6		T1-W54-LB1	2mm厚鋁板	MILL	1	0	1	4.761	0.000	0.000	0.586	0.586	
7		T1-W38A-LB1	2mm厚鋁板	MILL	1	0	1	4.967	0.000	0.000	0.611	0.611	
8		T1-W54A-LB1	2mm厚鋁板	MILL	1	0	1	4.711	0.000	0.000	0.580	0.580	
9		T1-W38C-LB1	2mm厚鋁板	MILL	1	0	1	3.719	0.000	0.000	0.458	0.458	
10	修改	T1-W78-LB1	2mm厚鋁板	MILL	1	0	1	6.451	0.000	0.000	0.794	0.794	
13		T1-A71-LB1	2mm厚鋁板	MILL	1	0	1	3.935	0.000	0.000	0.484	0.484	
14		T1-W38B-LB1	2mm厚鋁板	MILL	1	0	1	4.230	0.000	0.000	0.520	0.520	
16		T1-W60A-LB1	2mm厚鋁板	MILL	1	0	1	4.456	0.000	0.000	0.548	0.548	
17		T1-AA01	2mm厚鋁板	MILL	1	0	1	5.257	0.000	0.000	0.647	0.647	
18		T2-L37B-LB1	2mm厚鋁板	MILL	1	0	1	2.504	0.000	0.000	0.308	0.308	
20		T2-L21-LB1	2mm厚鋁板	MILL	1	0	1	3.967	0.000	0.000	0.488	0.488	
24		T2-A73-LB1	2mm厚鋁板	MILL	1	0	1	4.711	0.000	0.000	0.580	0.580	
25	新增	T1-W13-LB1	2mm厚鋁板	MILL	1	0	1	5.200	0.000	0.000	0.640	0.640	
							總重:	76.323	總V.F.:	0.000	總展開:	9.388	

 美特鋁質有限公司 MIDI Aluminium Fabricator Ltd.				類別		物料號	
修改	-	-		制圖	黃漢卿	2021-3-10	圖號 T-W78-LB1
日期	-	-		復核	王禮秋	2021-3-10	數量 1
				批准			位置

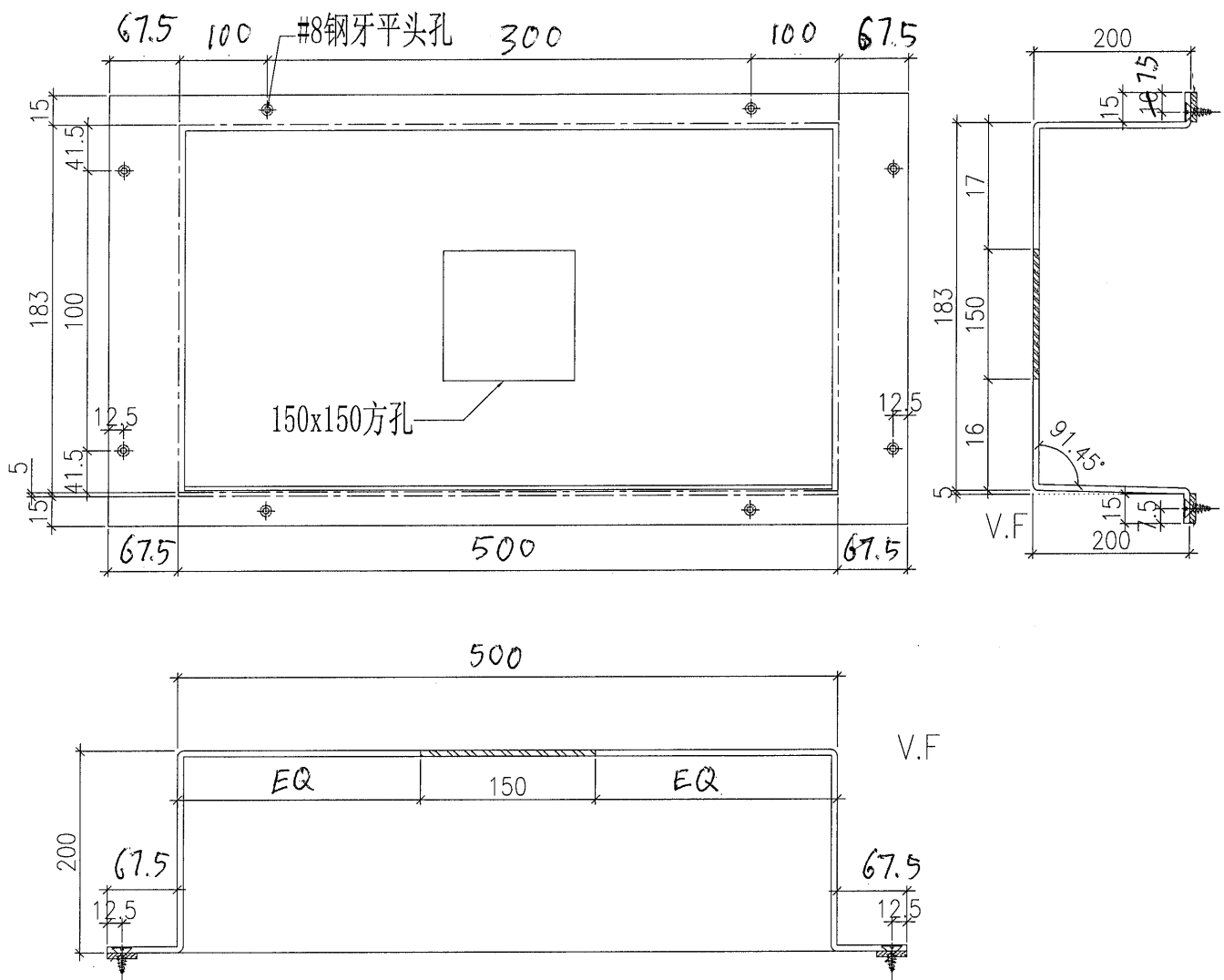
修改尺寸



工程號	J-851	地盤	青衣明翹匯	附 件
名稱	編林箱加工圖		採 用	
材料	3mm厚铝板		地盤	
顏色	MILL		工廠	

 美特鋁質有限公司 MIDI Aluminium Fabricator Ltd.				類別	物料號		
修改	-	-		制圖	黃漢卿	2020.10.12	圖號
日期	-	-		復核	王禮秋	2020.10.12	數量
				批准			位置
						T1-W13-LB1	
						1	
						-	

新增



工程號	J-851	地盤	青衣明翹匯	附 件
名稱	編林箱加工圖	採用		
材料	2mm厚鋁板	地盤		
顏色	MILL	工廠		